

ANALYTICKÉ VÁHY AS.R2



- ✓ Možnost rozložení vázící komory pro snadný čištění.
- ✓ LCD displej s textovou linkou pro snadnější orientaci v českém menu váhy

Rychlý přístup k informacím

Váhy poskytují přímý přístup k funkcím a databázím přímo z klávesnice váhy.

Database - bezprostřední přístup do veškerých dat ve váze

Function - okamžitý výběr funkcí váhy

F1 - F4 - programovatelné klávesy a klávesy pro navigaci v menu váhy

Váhy série AS.R2 představují nový standard pro analytické váhy. Váhy mají **výborně čitelný LCD displej**, který kromě běžných číslic poskytuje i **textové pole** pro zápis a čtení názvů produktů nebo paměť tára.

Série vah .R je vybavena piktogramy, které na displeji indikují aktivní pracovní mód, připojení k síti, k počítači nebo nabití baterie.

Pro zajištění nejpřesnějších výsledků disponují tyto váhy systémem **interní automatické kalibrace** reagujícím na změnu teploty i uplynutí časového intervalu. Váhy AS.R2 mají nejpoužívanější komunikační rozhraní: **2 x RS 232, USB typ A, USB typ B a volitelně WiFi**.

DATABÁZE VE VÁHÁCH SÉRIE .R

Informační systém je založen na 5 databázích, které umožňují více uživatelům pracovat s více produkty.

Výsledky vážení mohou být dále exportovány a analyzovány.

5 databází se skládá z:

- databáze „uživatel“ - až 10 různých uživatelů
- databáze „produkt“ - až 1000 produktů včetně jejich dat
- databáze „tára“ - až 10 tár (hmotností obalu)
- databáze „vážení“ - až 1000 výsledků vážení
- paměť „ALIBI“ - až 100 000 navážených hodnot

Obousměrná výměna dat probíhá díky rychlému rozhraní USB. Váhy umožňují importovat i exportovat databáze dat použitím **USB flash paměti**.

Paměť ALIBI

Zabezpečená paměť ALIBI ukládá data z vážení a neumožňuje jejich změny, tak aby nepovolaný uživatel nemohl manipulovat s výsledky měření.

- Vážení
- Počítání kusů
- Kontrolní vážení
- Vážení v %
- Dózování
- Sumarizace
- Statistiky
- Měření hustoty
- Vážení zvífat
- Zámek hodnot na displeji

Technické parametry:

	AS 62.R2 M	AS 60/220.R2 M	AS 82/220.R2 M
Maximální kapacita	62 g	60 g / 220 g	82 g / 220 g
Minimální zátěž	1 mg	1 mg	1 mg
Odečitatelnost	0,01 mg	0,01 mg / 0,1 mg	0,01 mg / 0,1 mg
Rozsah tary	-62 g	-220 g	-220 g
Opakovatelnost*	0,015 mg (Rt ≤ 20 g)	0,015 mg (Rt ≤ 20 g)	0,015 mg (Rt ≤ 20 g)
	0,02 mg (20 g < Rt ≤ 50 g)	0,02 mg (20 g < Rt ≤ 50 g)	0,02 mg (20 g < Rt ≤ 50 g)
	0,03 mg (50 g < Rt ≤ 62 g)	0,03 mg (50 g < Rt ≤ 60 g)	0,03 mg (50 g < Rt ≤ 82 g)
Linearita	± 0,06 mg	0,1 mg (60 g < Rt ≤ 220 g)	0,1 mg (82 g < Rt ≤ 220 g)
		± 0,06 mg (do 60 g) ± 0,2 (60 g ÷ 220 g)	± 0,1 mg (to 82 g) ± 0,2 mg (82 g ÷ 220 g)
Rozměr misky	Ø 70 mm	Ø 70 mm	Ø 70 mm
Provozní teplota		+10° ÷ +40°C	
Vlhkost okolního ovzduší**		40% ÷ 80%	
Čas stabilizace	6 s	6 s / 3,5 s	6 s / 3,5 s
Citlivost kolísání		1 ppm/°C při teplotě +10° ÷ +40°C	
Min. navážka (USP)	30 mg	30 mg	30 mg
Min. navážka (U = 1%, k = 2)	3 mg	3 mg	3 mg
Komunikační rozhraní	2 x RS 232, USB-A, USB-B, WiFi - volitelně		
Napájení***	12 ÷ 16 V DC / 250 mA		
Kalibrace	interní automatická		
Displej	podsvícený LCD s textovou linkou		
Hmotnost zařízení (netto/brutto)	5,4 kg / 7,5 kg	5,4 kg / 7,5 kg	5,4 kg / 7,5 kg
Rozměry krabice	495 x 400 x 515 mm		

* Opakovatelnost je vyjádřena jako směrodatná (standardní) odchylka vypočítaná z 10ti měření.

** Nekondenzující vlhkost

*** 250 mA pro váhy bez modulů WiFi, 350 mA pro váhy s nainstalovaným modulem WiFi

Technické parametry:

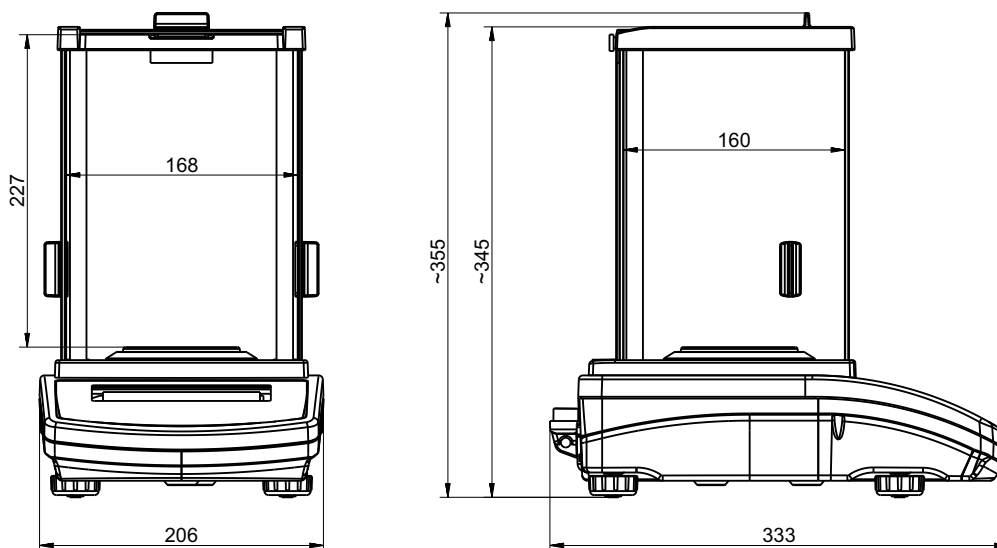
	AS 110.R2 M	AS 160.R2 M	AS 220.R2 M	AS 310.R2 M
Maximální kapacita	110 g	160 g	220 g	310 g
Minimální zátěž	10 mg	10 mg	10 mg	10 mg
Odečitelnost	0,1 mg	0,1 mg	0,1 mg	0,1 mg
Rozsah táry	-110 g	-160 g	-220 g	-310 g
Opakovatelnost*	0,1 mg	0,1 mg	0,1 mg	0,1 mg (Rt ≤ 220g) 0,25 mg (220g < Rt ≤ 310g)
Linearita	± 0,2 mg	± 0,2 mg	± 0,2 mg	± 0,3 mg
Rozměr misky	Ø 85 mm	Ø 85 mm	Ø 85 mm	Ø 85 mm
Provozní teplota	+10° ÷ +40°C			
Vlhkost okolního ovzduší**	40% ÷ 80%			
Čas stabilizace	3,5 s			
Citlivost kolísání	1 ppm/°C při teplotě +10° ÷ +40°C			
Komunikační rozhraní	2 × RS 232, USB-A, USB-B, WiFi - volitelně			
Napájení***	12 ÷ 16 V DC / 2,1 A			
Kalibrace	interní automatická			
Displej	podsvícený LCD s textovou linkou			
Hmotnost zařízení (netto/brutto)	5,4 kg / 7,5 kg	5,4 kg / 7,5 kg	5,4 kg / 7,5 kg	5,4 kg / 7,5 kg
Rozměry krabice	495×385×515 mm			

* Opakovatelnost je vyjádřena jako směrodatná (standardní) odchylka vypočítaná z 10ti měření.

** Nekondenzující vlhkost

*** 250 mA pro váhy bez modulů WiFi, 350 mA pro váhy s nainstalovaným modulem WiFi

Rozměry:



Příslušenství:

Antivibrační stůl (lakovaná nebo nerezová ocel)	Externí LCD displej
Konstrukce pro vážení pod váhou	Klávesnice USB
Termotiskárna Kyoline	Externí paměť USB (ve formátu FAT)
Tiskárna EPSON	Kalibrační závaží
Tiskárna USB PCL	Kabel USB A - USB B (váha - pc, váha - tiskárna PCL)
Tiskárna etiket „Citizen“	Kabel RS 232 (váha - tiskárna Kyoline) „P0136“
Sada pro určení hustoty	Kabel RS 232 (váha - pc) „P0108“
Počítačový software: PW-WIN, RAD-KEY	Kabel RS 232 (váha - tiskárna Epson, Citizen) „P0151“
Ionizátor ovzduší DJ-02	Počítačový software: PW-WIN, RAD-KEY
Scanner čárových kódů RS 232	Scanner čárových kódů USB