



TECHNIC

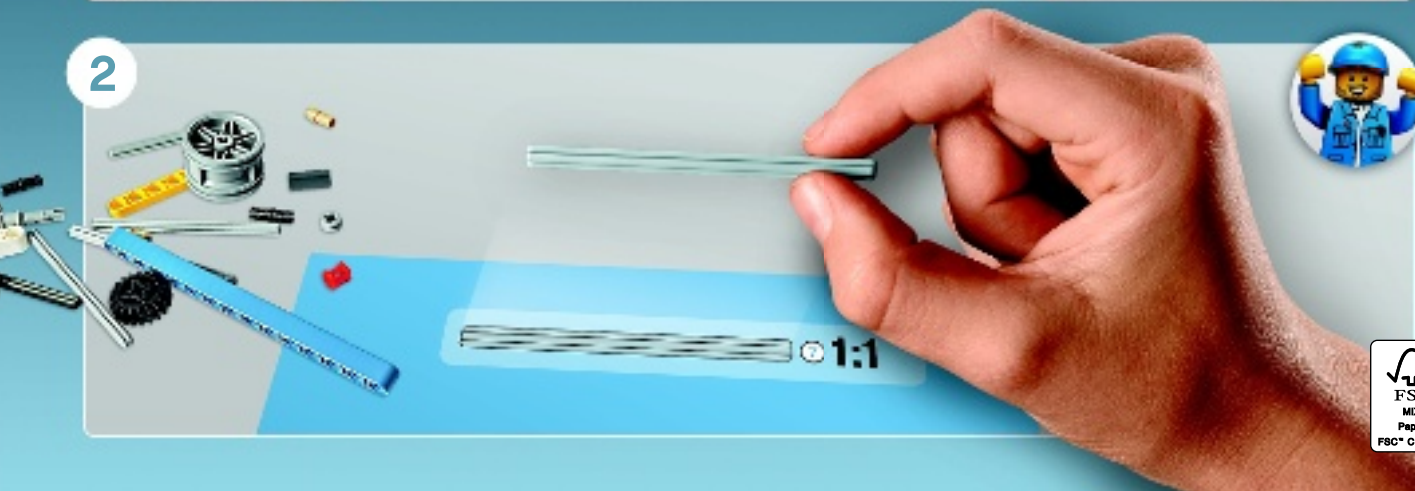
42034

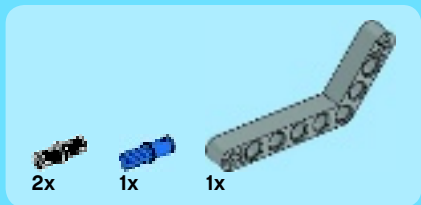


1

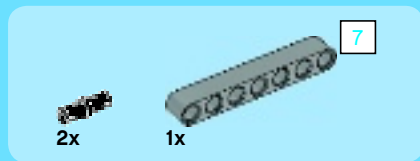
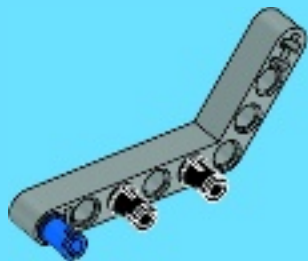


2

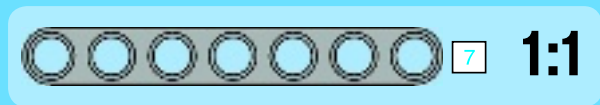
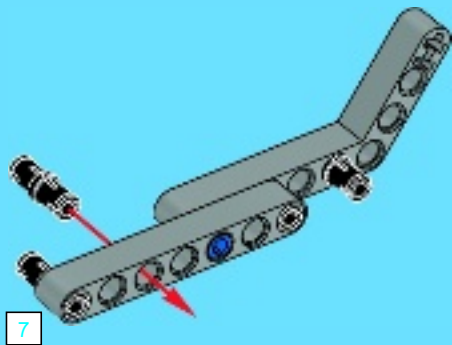




1



2



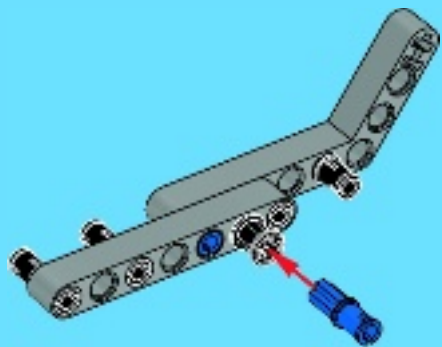


1x

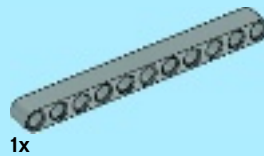


1x

3



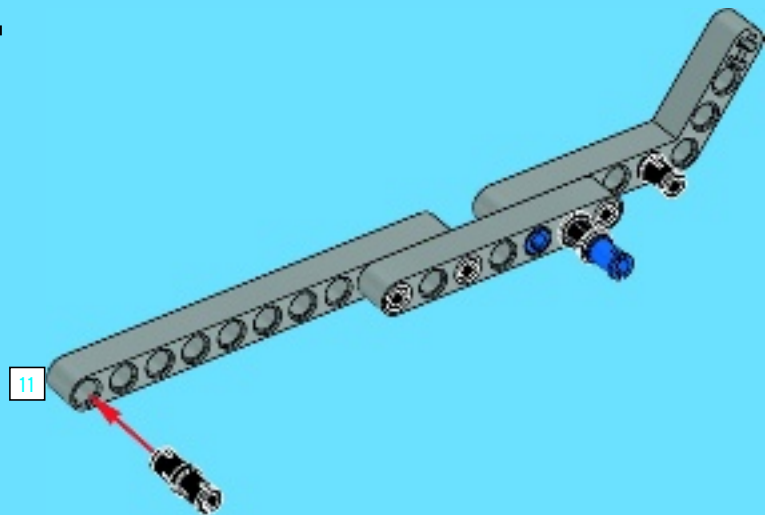
1x



1x

11

4

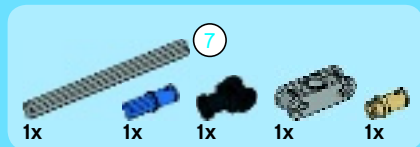


11

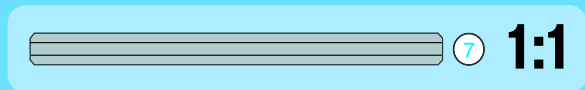
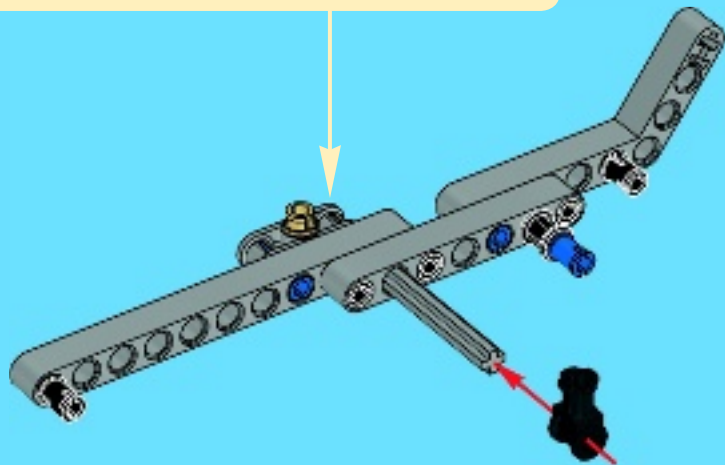
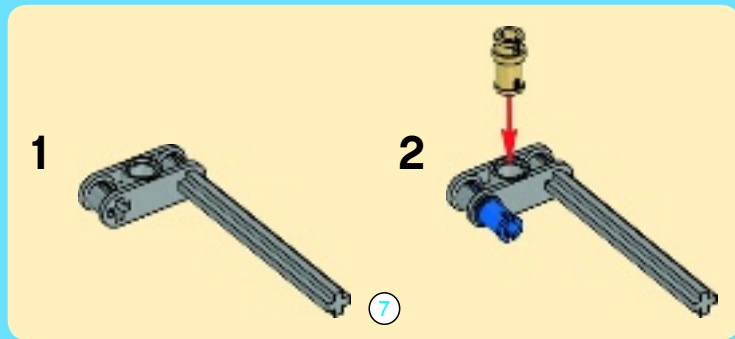


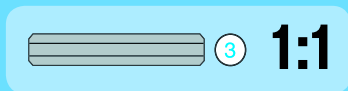
11

1:1



5



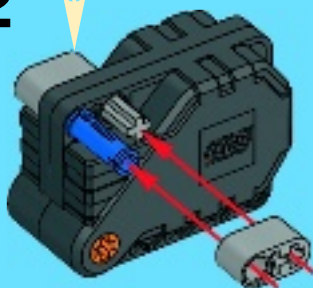


6

1



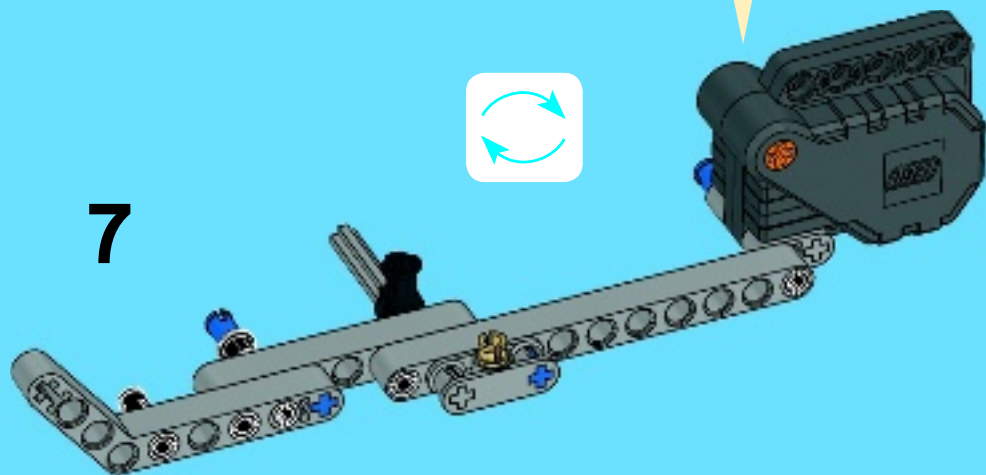
2



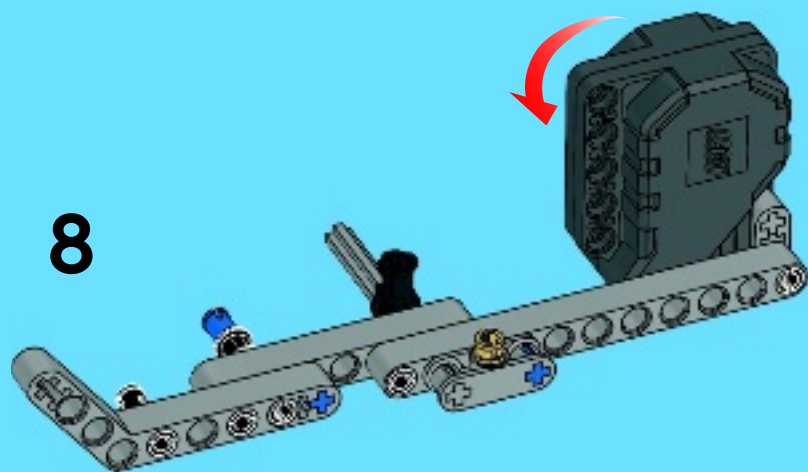
3



7



8





1



2





1x

3



3x

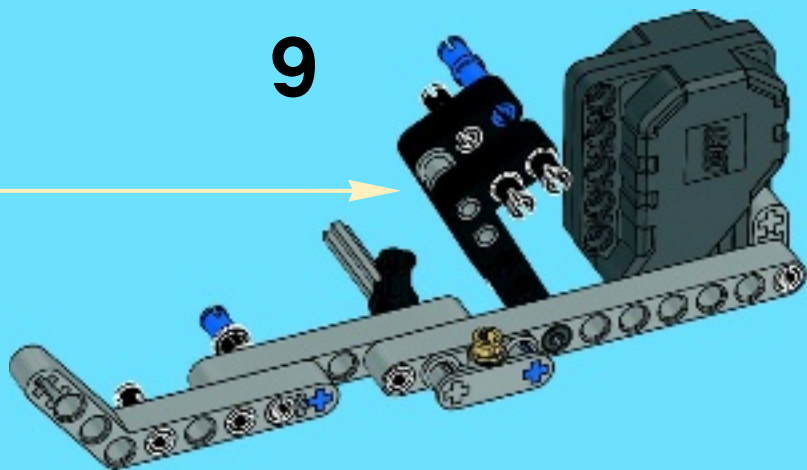


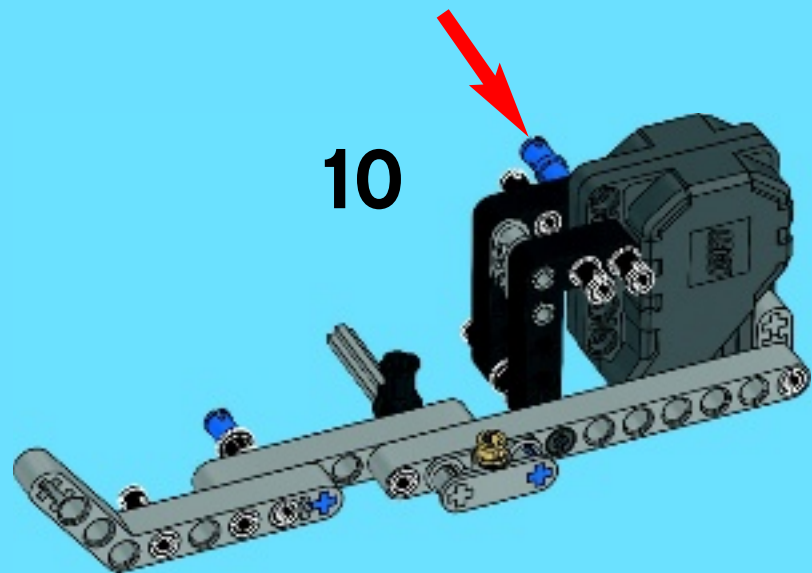
1x

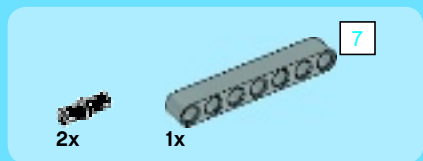
4



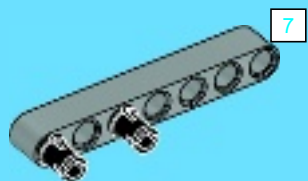
9



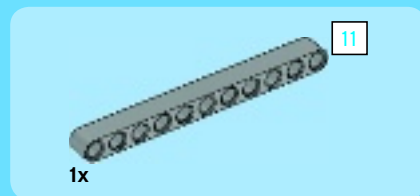




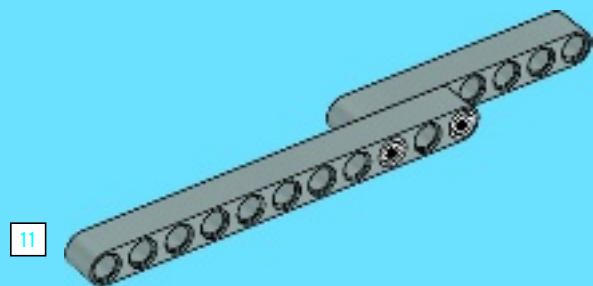
1



1:1

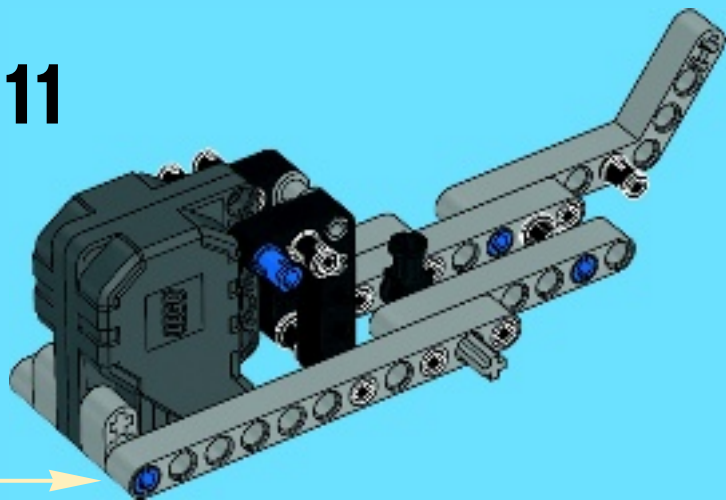


2





11





1x



1x



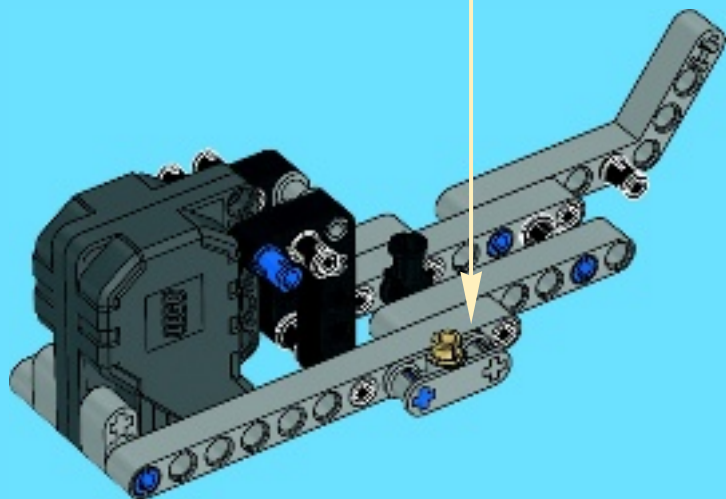
1x

12

1



2



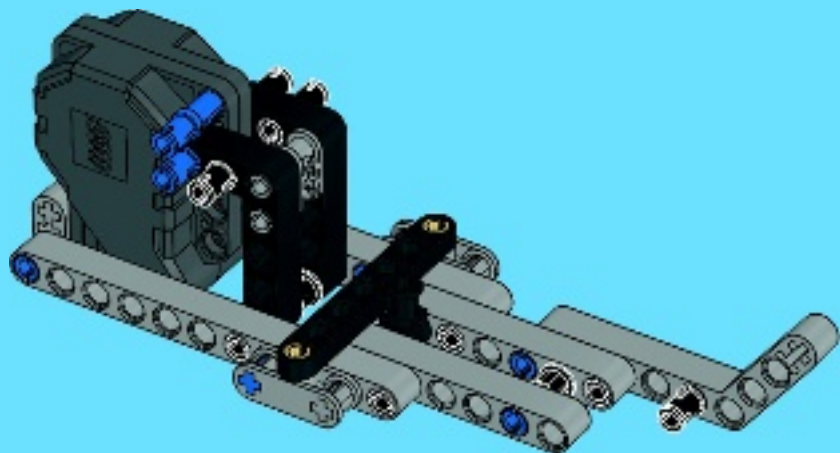


1x



1x

13





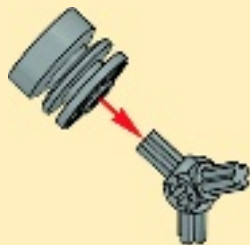
2x



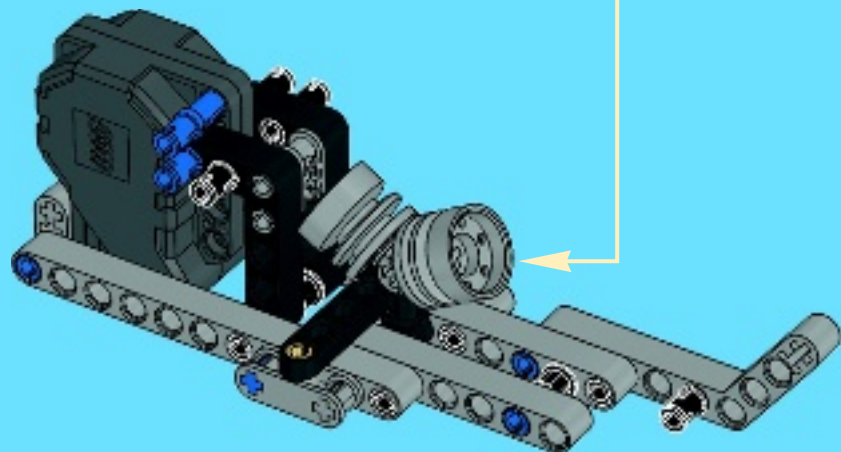
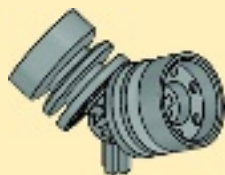
1x

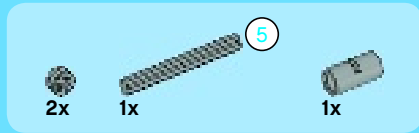
14

1

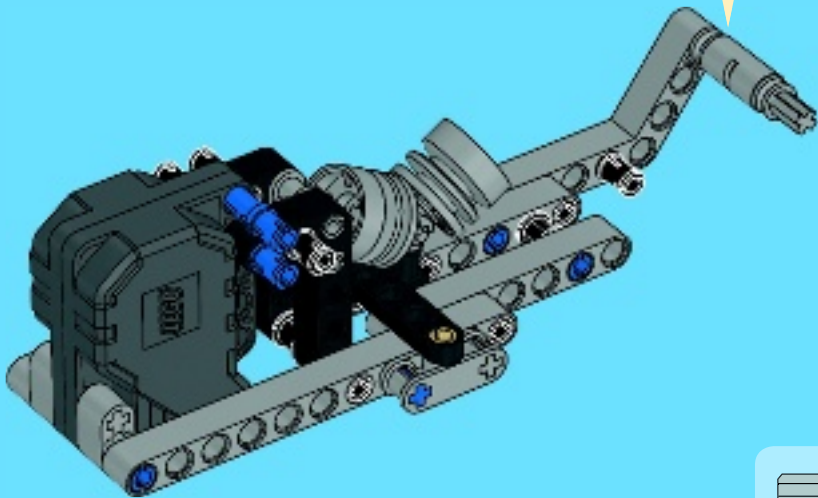
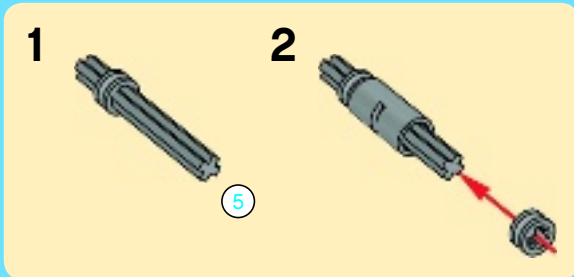


2



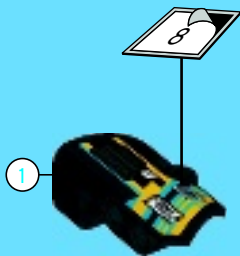


15

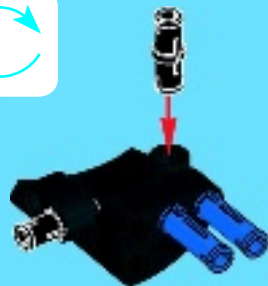




1

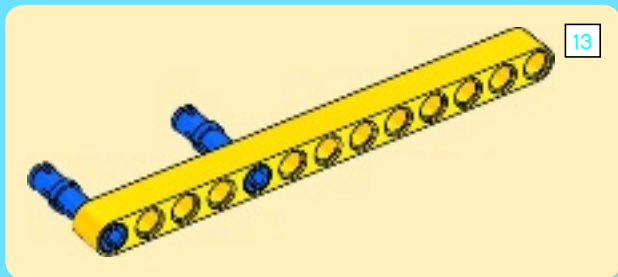


2





3

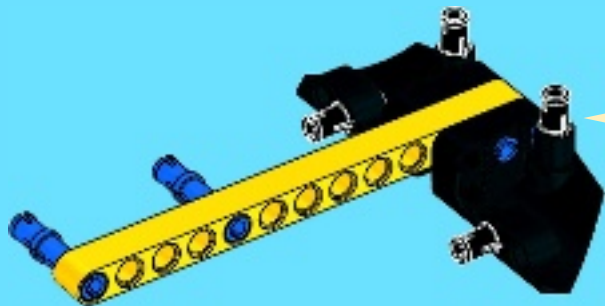
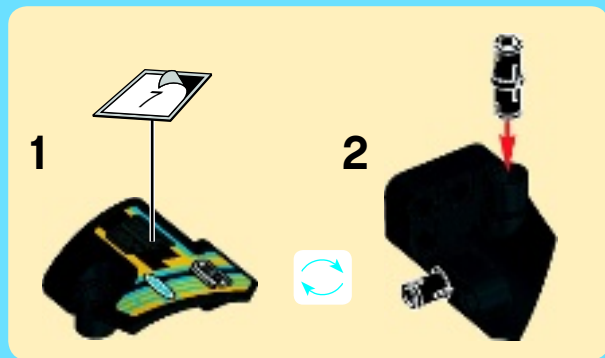


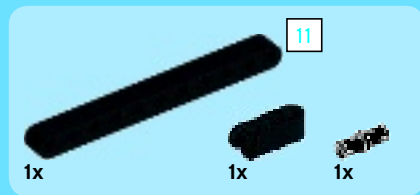
13

1:1

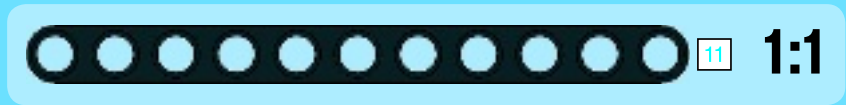
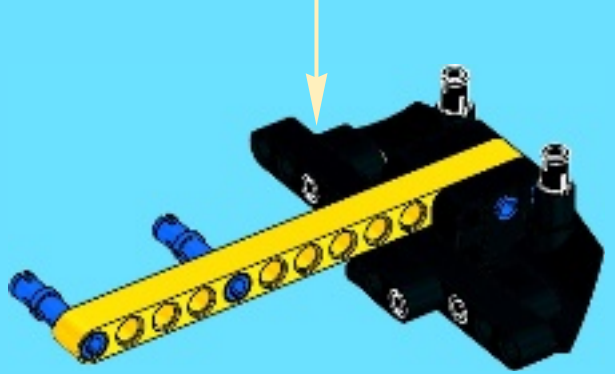
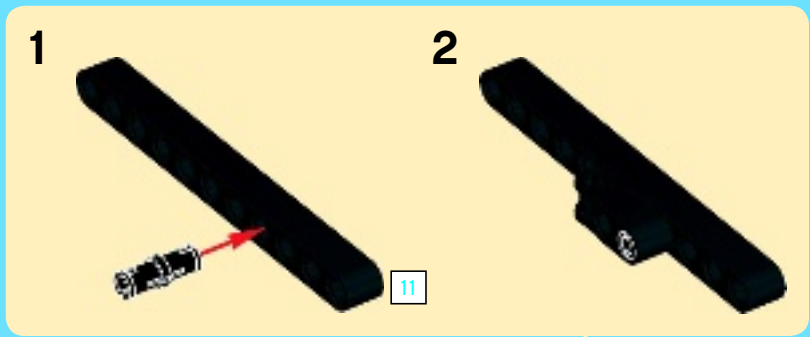


4



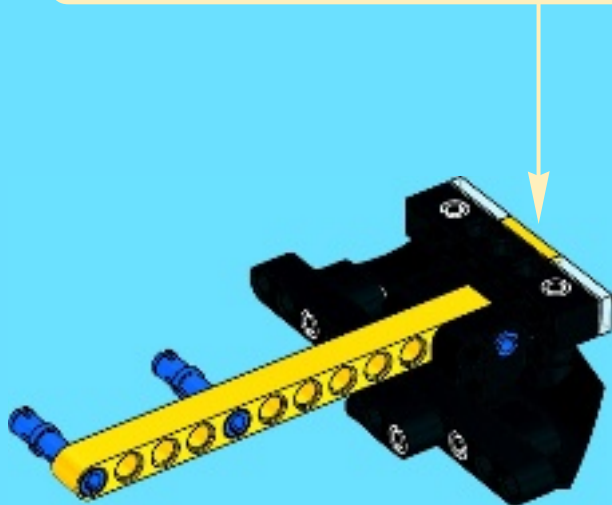
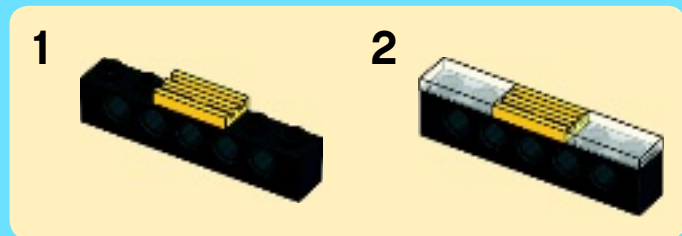


5





6



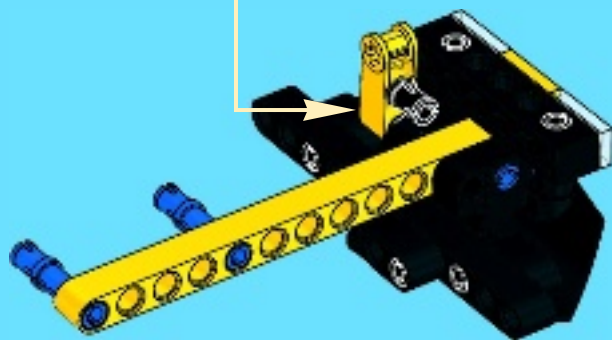


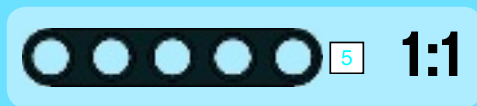
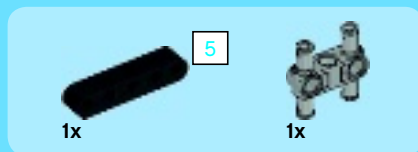
2x



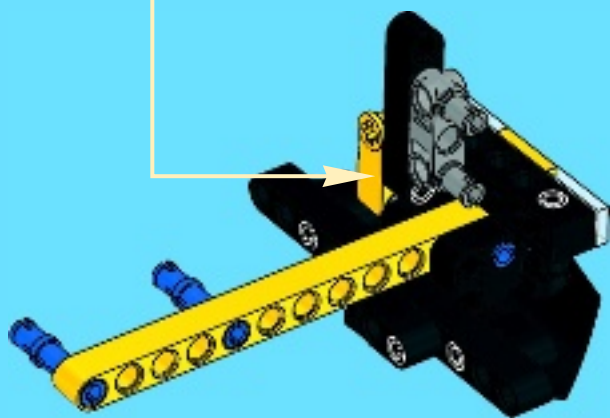
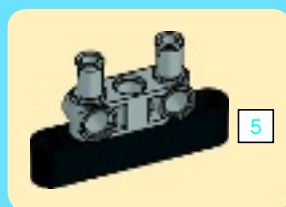
1x

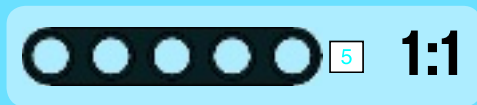
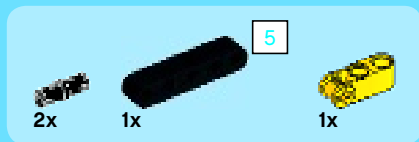
7



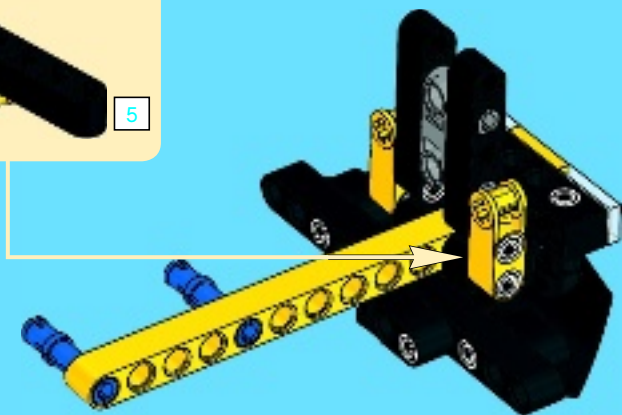


8





9





1x



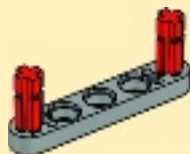
2x



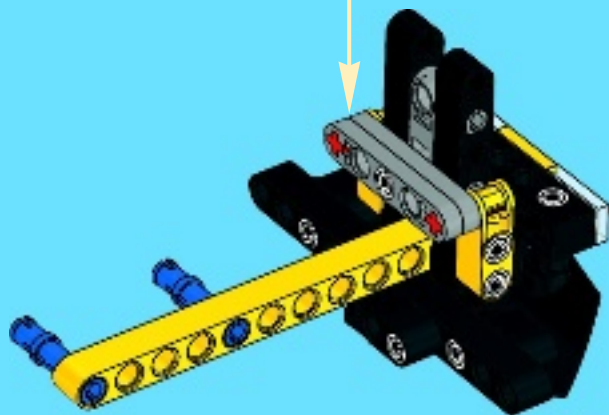
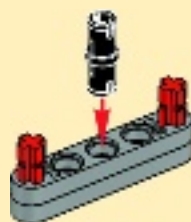
2x

10

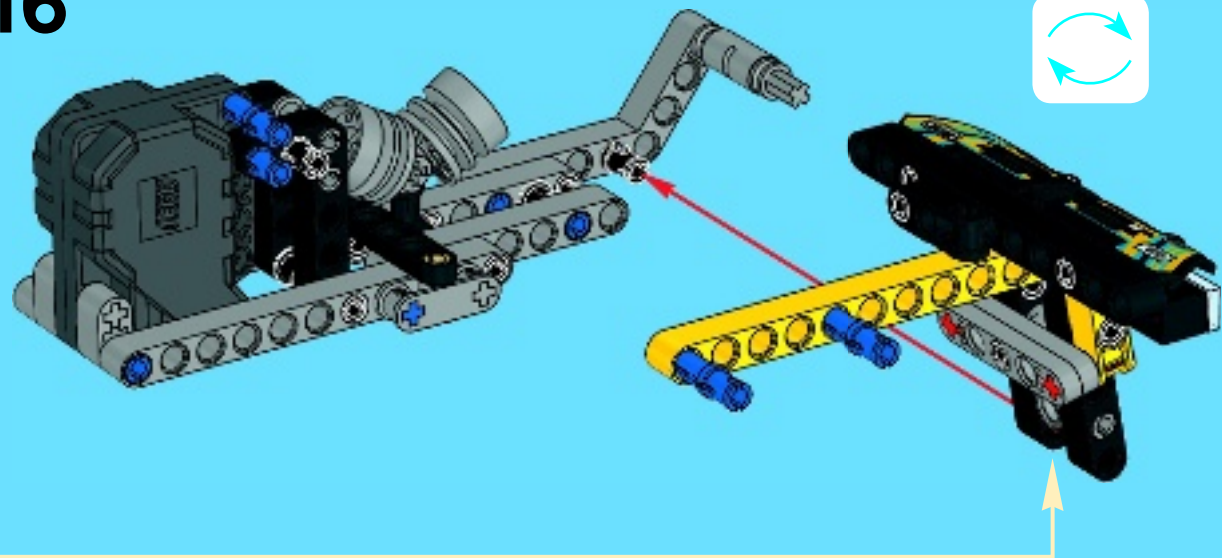
1

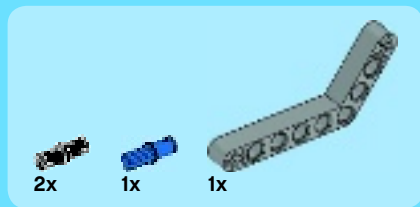


2

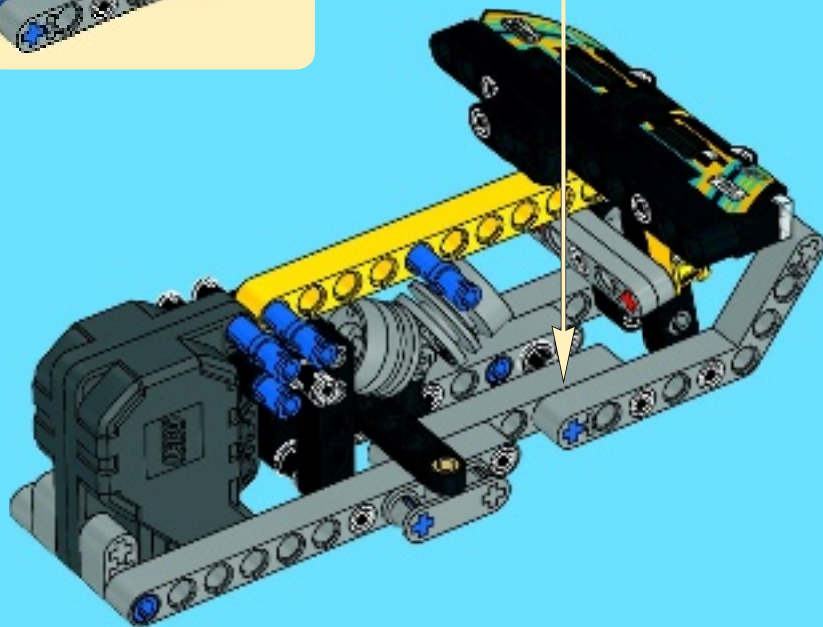
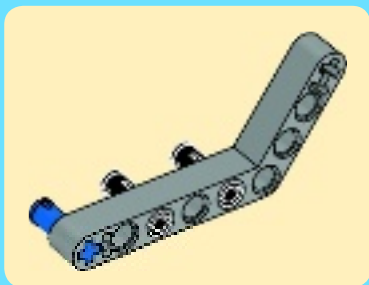


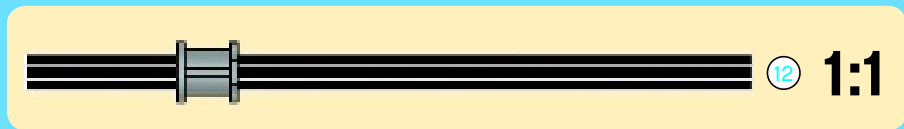
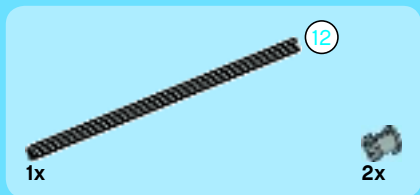
16



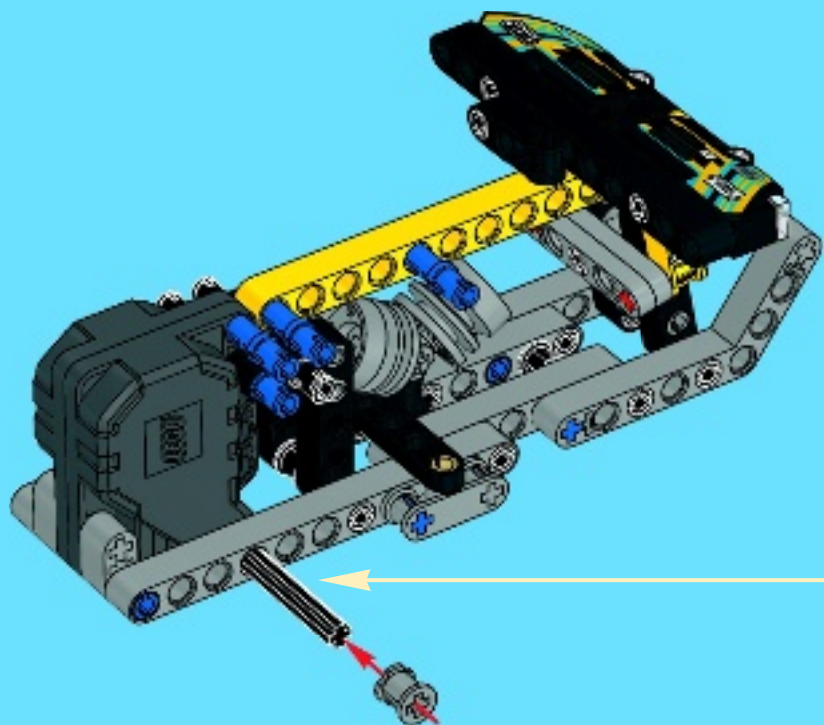


17



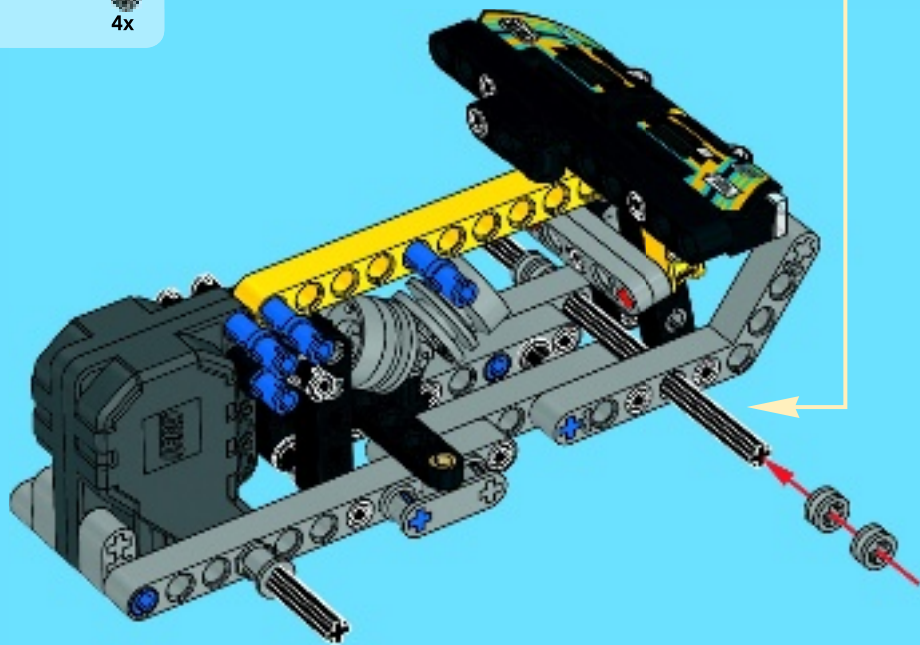


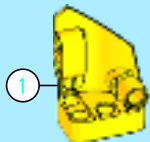
18





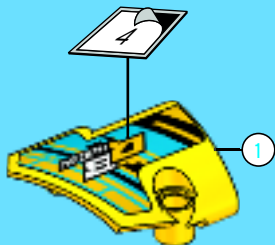
19





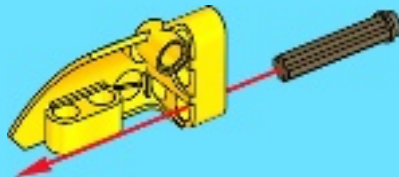
1x

1



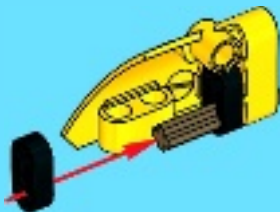
1x

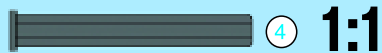
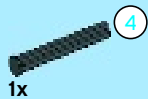
2



2x

3

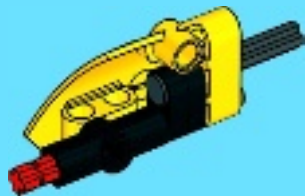




4

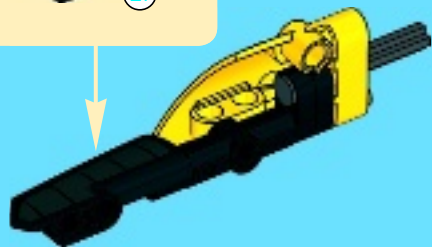
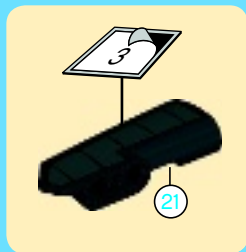


5

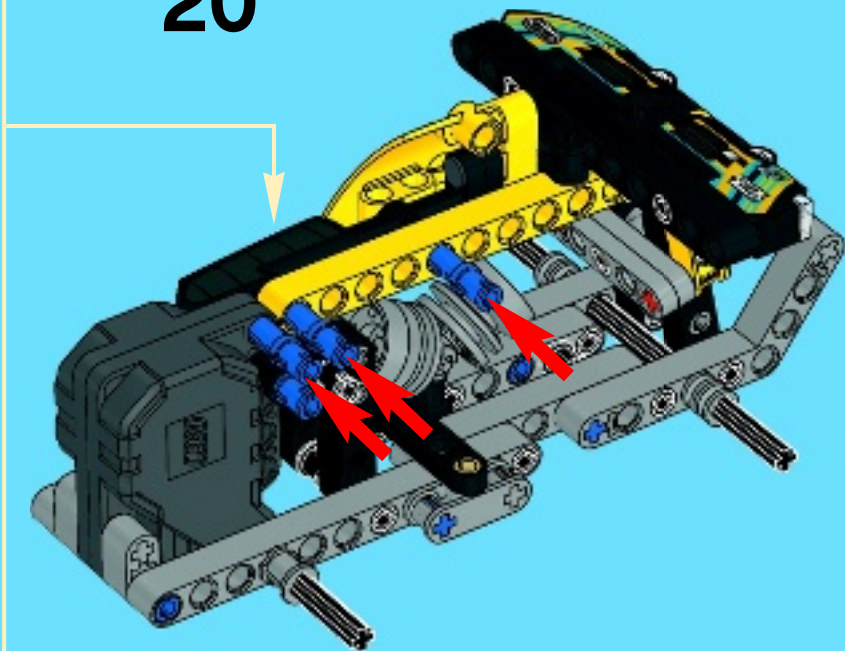




6



20





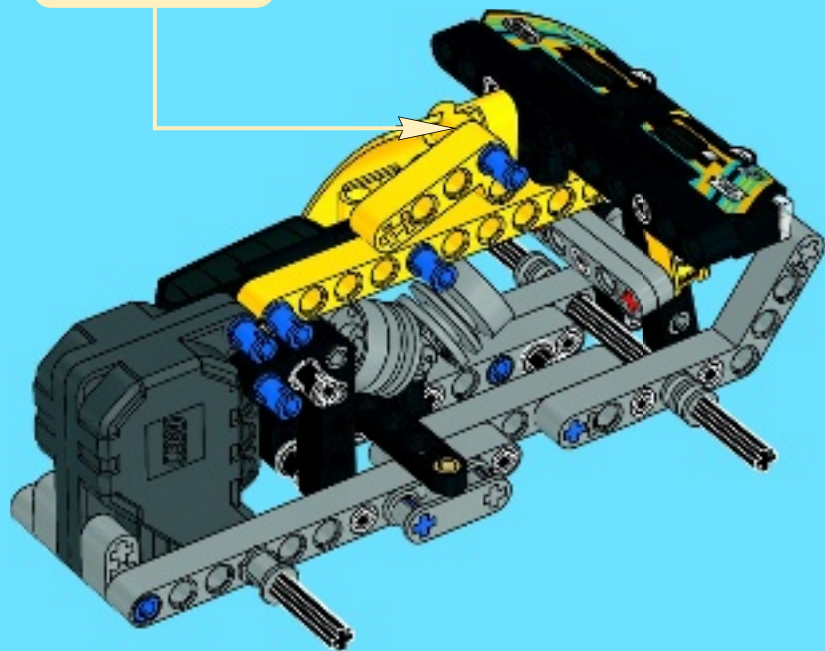
1x



1x

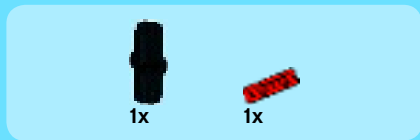
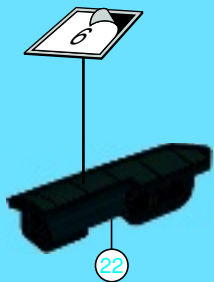


21





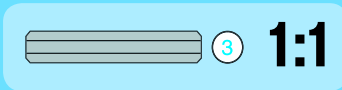
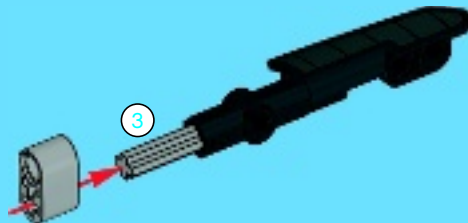
1

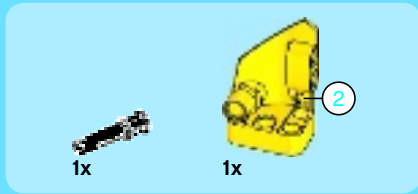


2

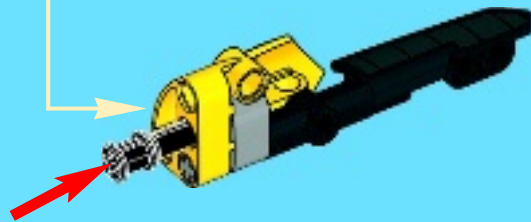
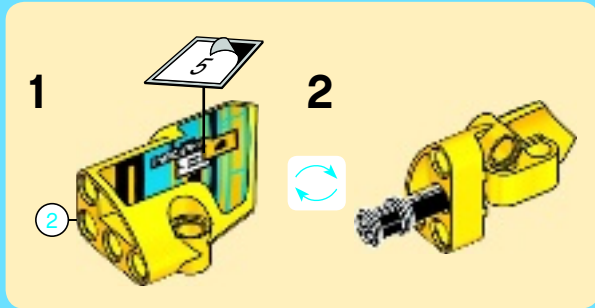


3





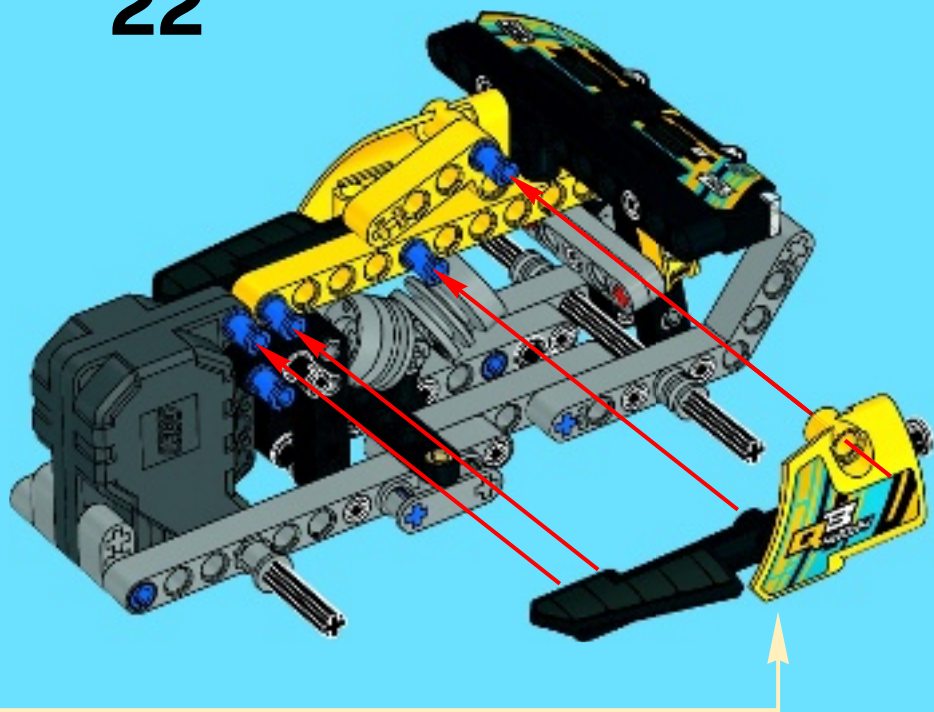
4



5



22





1



2



3





1x

4



5



1x

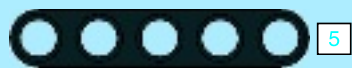


1x

5



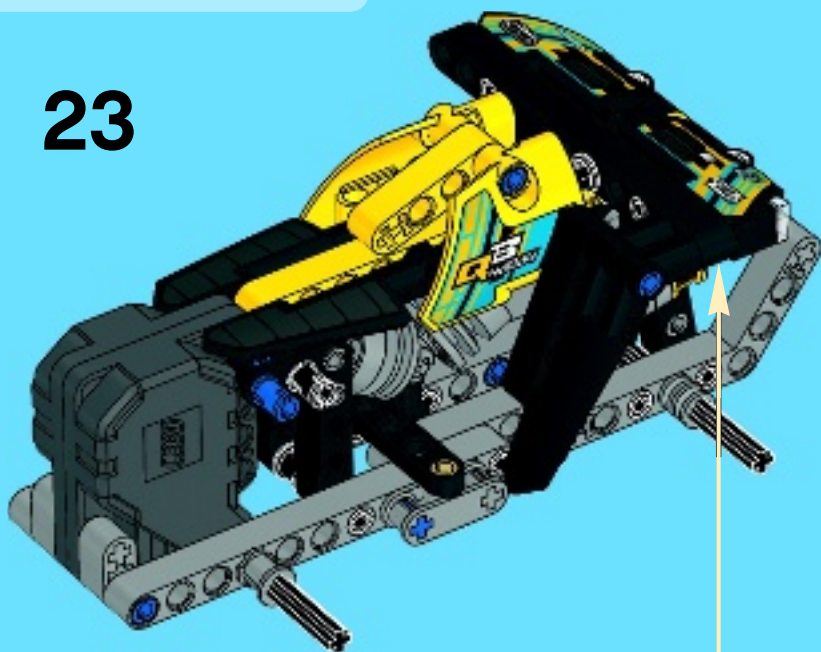
40



5

1:1

23

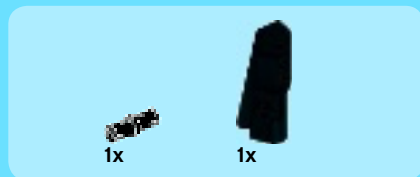




1



2



3

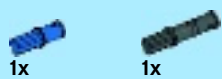




4



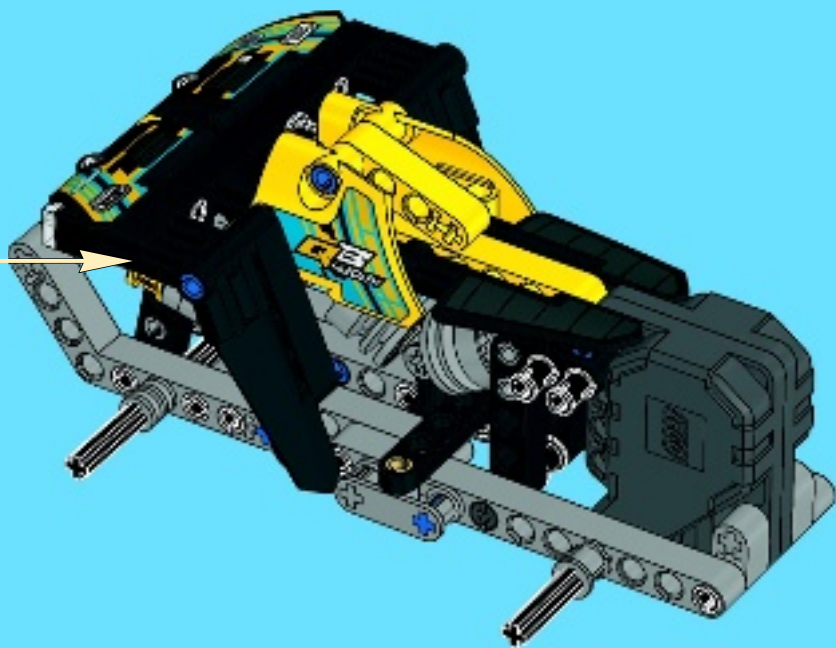
42



5

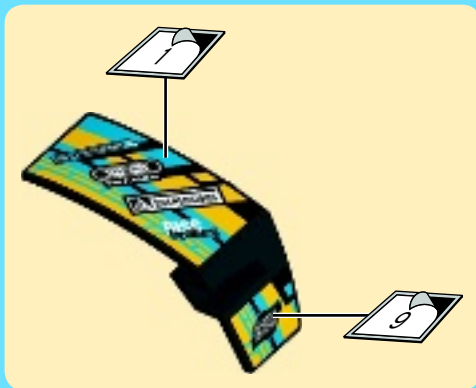
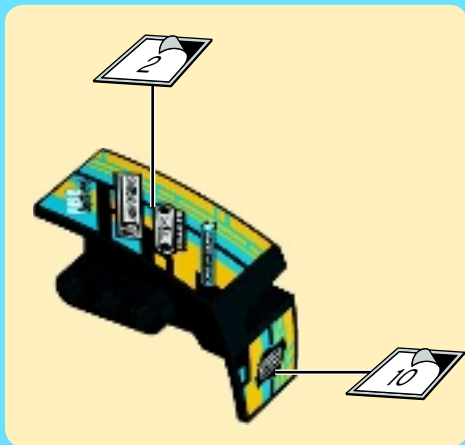


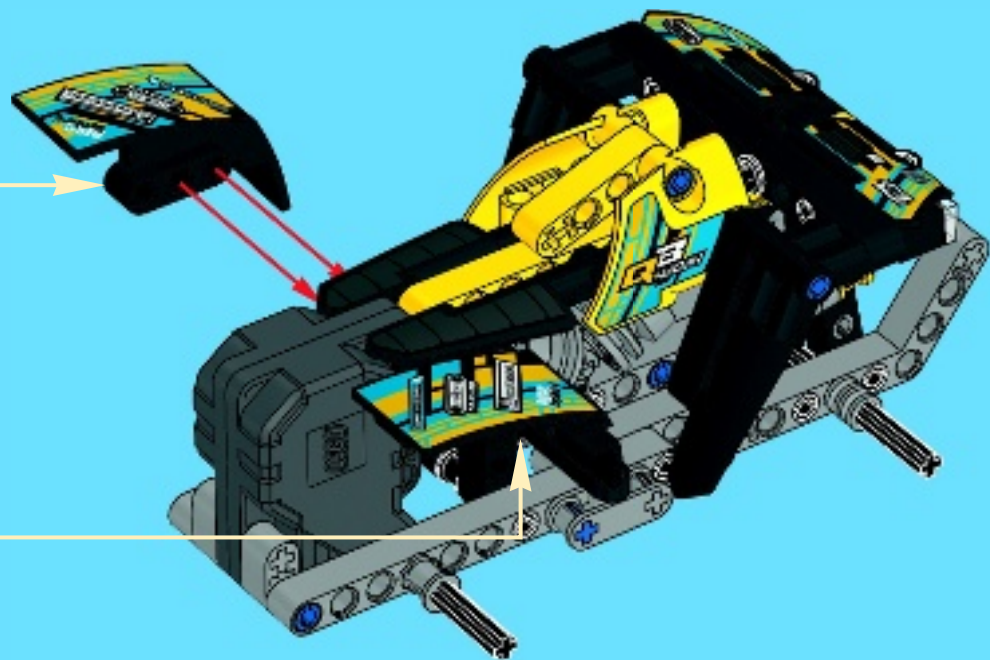
24





25





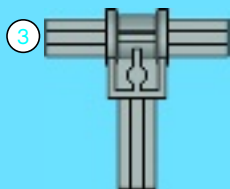


1x



1x

1



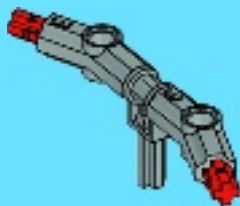
2x

2



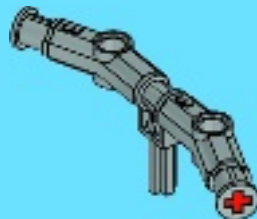
2x

3

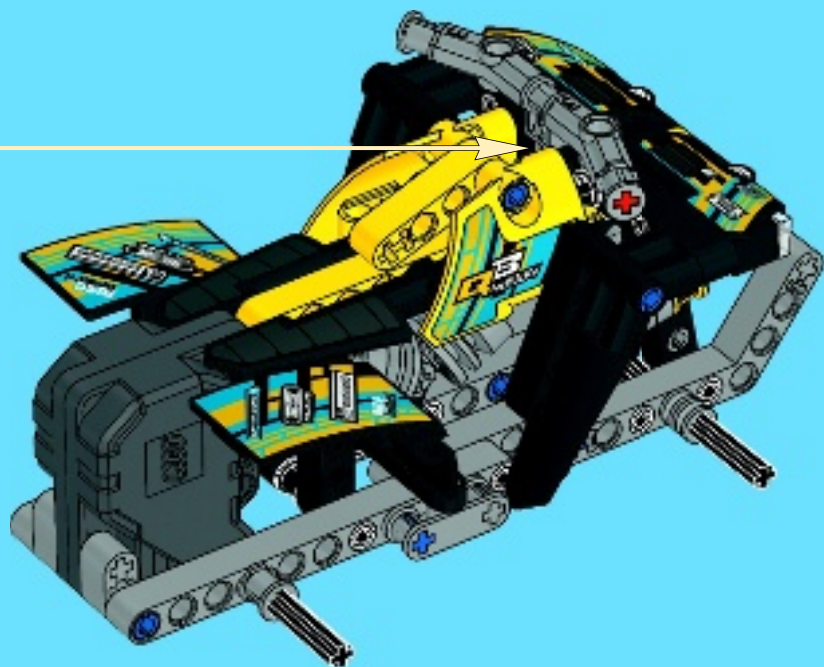


2x

4



26



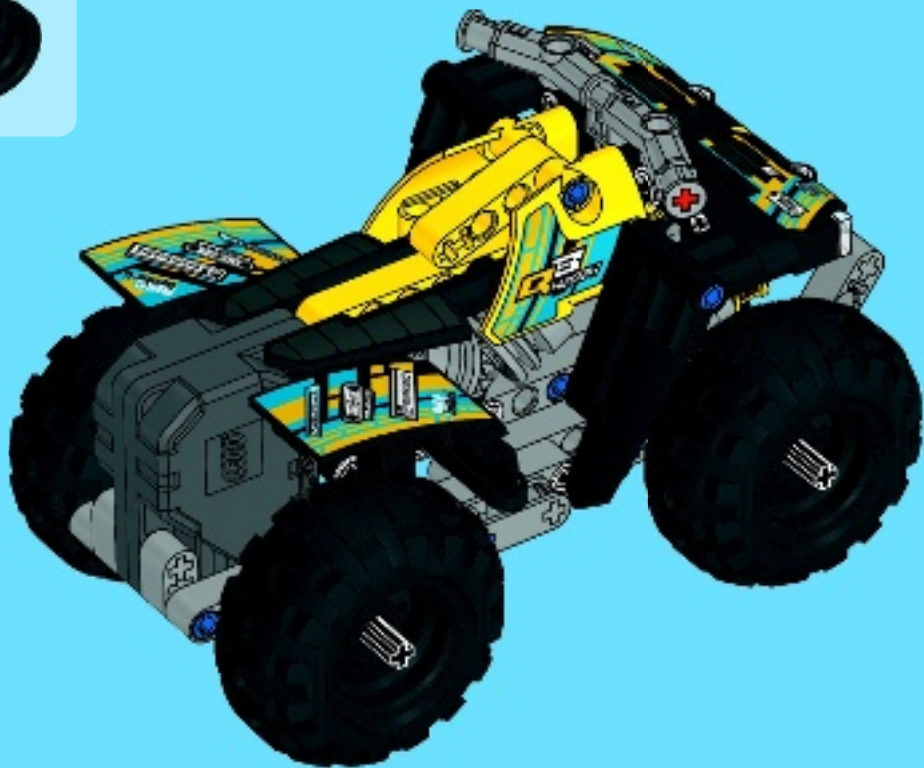


4x



4x

27





2x

28

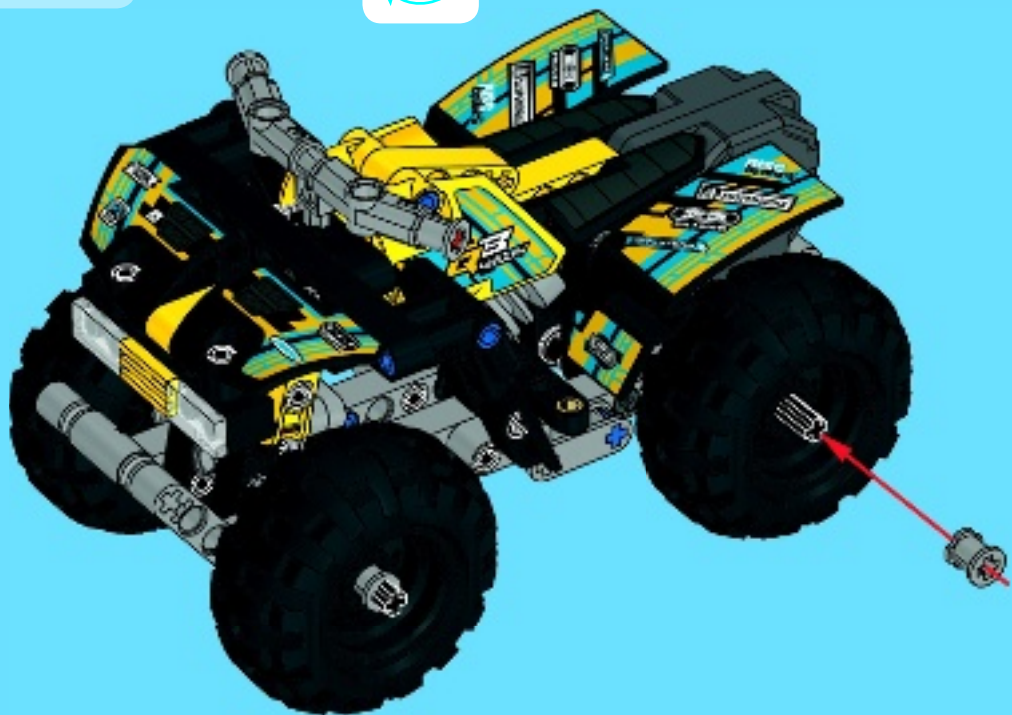




2x



29





4x
4297209



4x
4299389



2x
6022761



2x
6023036



3x
4140801



24x
4121715



1x
4566251



1x
4566249



1x
6054829



1x
6054821



1x
6029578

2x
370826



1x
4114295



1x
4107081



2x
4164133



4x
4107084



2x
4107783



1x
4173970



4x
4142135



1x
389426



2x
4142823



3x
6004888



2x
4211621



1x
4225033



2x
6029206



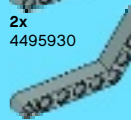
6x
4211573



2x
4490127



2x
4495930



2x
4255613

2x
4611705



8x
4211622



2x
4211552



1x
4526985



1x
4502595



1x
4211536



1x
4211888



3x
4211815



1x
4211639



1x
4211805



2x
4569297



2x
6013938



8x
4142865



7x
4206482



10x
4514553



3x
6015356



1x
6031821



1x
6083620



1x
241224



1x
4141628



2x
4175441



1x
4522935



1x
4558879



1x
4558876



1x
6024100



1x
4522935



1x
4558879



1x
4558876

13

5

7

3

5

4

11

12

11

7

4

4

Customer Service

Kundenservice

Service Consommateurs

Servicio Al Consumidor

LEGO.com/service or dial



: 00800 5346 5555

: 1-800-422-5346



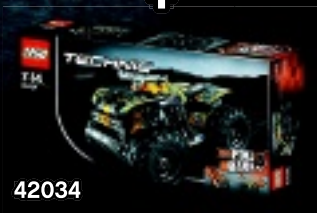
This building instruction only at:
Ces instructions de montage
uniquement sur:
LEGO.com/technic

Sólo encontrarás estas
instrucciones de construcción en:
LEGO.com/technic
此拼砌说明仅见于:
LEGO.com/technic



42033

+



42034



▶▶▶ PULL
← BACK

回力



»»» **RÉTRO-
FRICTION**

»»» **ACCIONAMIENTO
MANUAL**





39.37 ft.

12M



LEGO *TECHNIC*



42037



42036



42038



42039

LEGO *TECHNIC*



LEGO.com/technic

LEGO TECHNIC

42022 Hot Rod

WIKI
SPECIFICATIONS

LEGO TECHNIC 42022 Hot Rod

RELATED

PRODUCT GALLERY

42022	42022	42022	42022
42022	42022	42022	42022
42022	42022	42022	42022
42022	42022	42022	42022

LEGO TECHNIC

42022 Hot Rod

WIKI
SPECIFICATIONS

LEGO TECHNIC 42022 Hot Rod

RELATED

PRODUCT GALLERY

42022	42022	42022	42022	42022
42022	42022	42022	42022	42022
42022	42022	42022	42022	42022
42022	42022	42022	42022	42022

LEGO TECHNIC

42022 Hot Rod

WIKI
SPECIFICATIONS

LEGO TECHNIC 42022 Hot Rod

RELATED

PRODUCT GALLERY

42022	42022	42022	42022	42022
42022	42022	42022	42022	42022
42022	42022	42022	42022	42022
42022	42022	42022	42022	42022

LEGO TECHNIC

42022 Hot Rod

WIKI
SPECIFICATIONS

LEGO TECHNIC 42022 Hot Rod

RELATED

PRODUCT GALLERY

42022	42022	42022	42022	42022
42022	42022	42022	42022	42022
42022	42022	42022	42022	42022
42022	42022	42022	42022	42022

WIN

GO TO WWW.LEGO.COM/PRODUCTFEEDBACK AND
GIVE US YOUR SHORT **FEEDBACK** ABOUT THIS
LEGO® SET FOR A CHANCE TO WIN
A COOL LEGO PRIZE.



LEGO.com/productfeedback

GEWINNE



Erzähle uns auf
www.LEGO.com/productfeedback

etwas über die Erfahrungen, die du mit
diesem LEGO® Set gemacht hast, und
sichere dir die Chance auf einen coolen
LEGO Preis!

GAGNE



Rends-toi sur
www.LEGO.com/productfeedback

et donne-nous quelques commentaires
sur ce produit LEGO® pour avoir une
chance de gagner un prix LEGO !

GANAN



Visita
www.LEGO.com/productfeedback

y envíanos tu opinión acerca de este set
LEGO®. ¡Participarás en el sorteo de un
premio LEGO!

获取奖品



登录
www.LEGO.com/productfeedback

给出关于此乐高®套装的简短反馈，
就有机会获得炫酷乐高大奖品