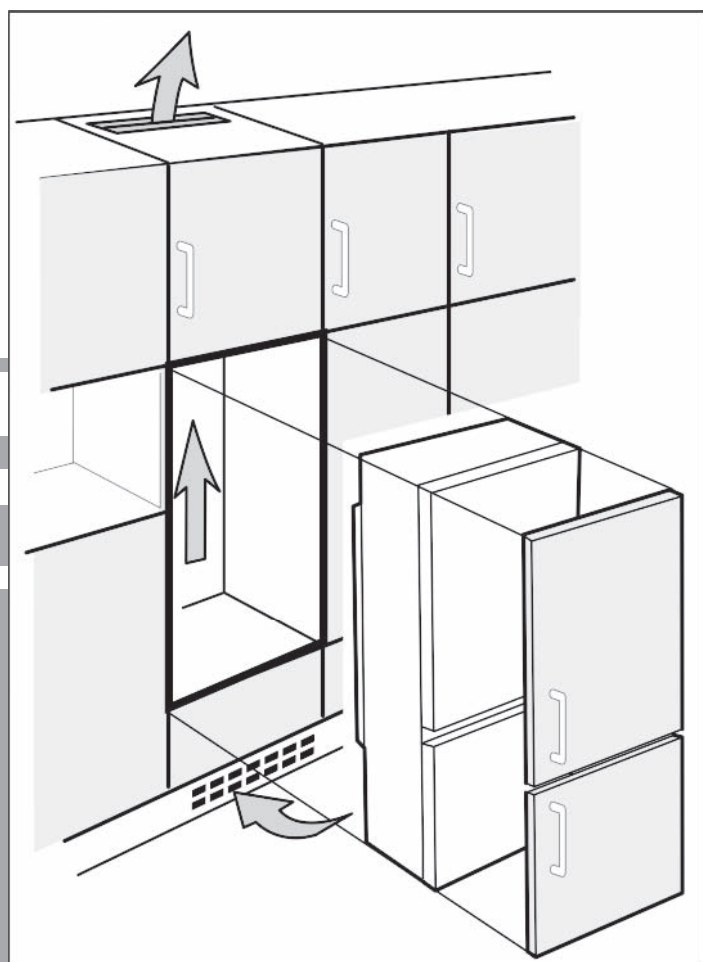


# Návod k montáži

Kombinované vestavné chladničky s mrazničkou

CZ

# LIEBHERR



191212 **7085634 - 00**

IC.../ ICB.../ ICU... ... LC/ LP

**M<sub>c</sub> TREE**

## Obsah

1	Všeobecné bezpečnostní pokyny .....	2
2	Přeprava spotřebiče .....	2
3	Umístění spotřebiče .....	2
4	Rozměry zařízení .....	3
5	Rozměry kuchyňské skříňky (výklenku).....	3
6	Dvířka nábytku .....	4
7	Přívod a odvod vzduchu v kuchyňském nábytku .....	4
8	Změna směru otevírání dvířek.....	5
9	Připojení vody*.....	5
10	Vestavba zařízení do skříňky (výklenku) .....	6
11	Nakládání s obalovým materiálem .....	6
12	Montáž zařízení .....	6

Výrobce trvale pracuje na dalším vývoji všech typů a modelů. Proto prosíme o pochopení, že si vyhrazujeme právo na změny tvaru, vybavení a technického provedení.




Abyste se seznámili se všemi přednostmi svého nového zařízení, přečtěte si prosím pečlivě pokyny v tomto návodu. Návod je určený pro více modelů, a tak se mohou vyskytnout odchylky. Části návodu, které odkazují pouze na určité typy zařízení, jsou označeny hvězdičkou (\*).

**Pokyny pro činnosti jsou označeny pomocí ►, výsledky činností jsou označeny pomocí ▷.**

## 1 Všeobecné bezpečnostní pokyny

– Zařízení instalujte a připojte pouze dle údajů v návodu. Věnujte zvýšenou pozornost kapitolám „5 Rozměry kuchyňské skříňky (výklenku)“ a „7 Přívod a odvod vzduchu v kuchyňském nábytku“.

– Zásuvka musí být snadno přístupná, aby mohlo být zařízení v případě nouze rychle odpojeno od napětí. Nesmí se nacházet za zadní stěnou přístroje.

	NEBEZPEČÍ	označuje bezprostředně nebezpečnou situaci, která, pokud se jí nezamezí, může způsobit úmrtí nebo vážná tělesná zranění.
	VAROVÁNÍ	označuje nebezpečnou situaci, která, pokud se jí nevyvarujeme, může mít za následek smrt nebo těžké tělesné poranění.
	UPOZORNĚNÍ	označuje nebezpečnou situaci, která, pokud se jí nezamezí, může způsobit lehká nebo středně těžká zranění.
	POZOR	označuje nebezpečnou situaci, která, pokud se jí nezamezí, může způsobit hmotné škody.
	Poznámka	označuje užitečné poznámky a tipy.

## 2 Přeprava spotřebiče



### UPOZORNĚNÍ

Nebezpečí poranění a poškození v důsledku chybné přepravy!

- Zařízení přepravujte zabalené.
- Zařízení přepravujte ve svislé poloze.
- Zařízení nepřepravujte sami.

## 3 Umístění spotřebiče



### VAROVÁNÍ

Nebezpečí požáru způsobeného zkratem!

Pokud se přírodní kabel či zástrčka přístroje nebo nějakého jiného spotřebiče dotýká zadní strany přístroje, může v důsledku vibrací přístroje dojít k poškození přírodního kabelu či zástrčky a ke vzniku zkratu.

- Postavte přístroj tak, aby se ho nedotýkala žádná zástrčka ani přírodní síťový kabel.
- K zásuvkám za přístrojem nepřipojujte tento ani žádný jiný spotřebič.



### VAROVÁNÍ

Nebezpečí požáru v důsledku vlhkosti!

Pokud budou součástí vedoucí proud nebo přírodní síťové vedení vlhké, může dojít ke zkratu.

- Přístroj je navržen pro provoz v uzavřených prostorech. Přístroj neprovozujte v exteriéru, ve vlhkém prostředí ani v dosahu stříkající vody.
- Zařízení provozujte pouze jako vestavěné.



### VAROVÁNÍ

Nebezpečí požáru způsobeného chladicím médiem!

Chladicí médium R 600a obsažené v zařízení je šetrné k životnímu prostředí, ale hořlavé. Unikající chladicí médium se může vznítit.

- Nepoškodte potrubí chladicího okruhu.



### VAROVÁNÍ

Nebezpečí požáru a poškození!

- Nestavte na zařízení žádné přístroje vydávající teplo, např. mikrovlnné trouby, toustovače apod.!

### POZOR

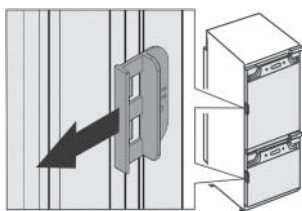
Nebezpečí poškození působením kondenzované vody!

- Přístroj nestavte těsně vedle jiné chladničky či mrazničky.

- V případě, že zjistíte poškození přístroje, neprodleně, ještě před připojením přístroje, kontaktujte dodavatele.
- Podlaha v místě instalace musí být vodorovná.
- Neumísťujte přístroj na přímé sluneční světlo nebo vedle sporáku, topení apod.
- Zařízení neinstalujte sami, ale nejlépe společně se dvěma či více dalšími osobami.
- Místnost, v níž bude Váš přístroj provozován, musí mít podle normy EN 378 na každých 8 g chladicího média R 600a objem 1 m<sup>3</sup>. Jestliže je místnost příliš malá, může v případě netěsnosti chladicího okruhu vzniknout vznětlivá směs plynu se vzduchem. Údaj o množství chladiva naleznete na typovém štítku uvnitř přístroje.

☐ Pokud je zařízení instalováno v příliš vlhkém prostředí, může se na vnější straně zařízení vytvořit kondenzát. Vždy dbejte na dobrý přívod a odvod vzduchu v místě instalace.

- ▶ Vytáhněte červenou přepravní pojistku.



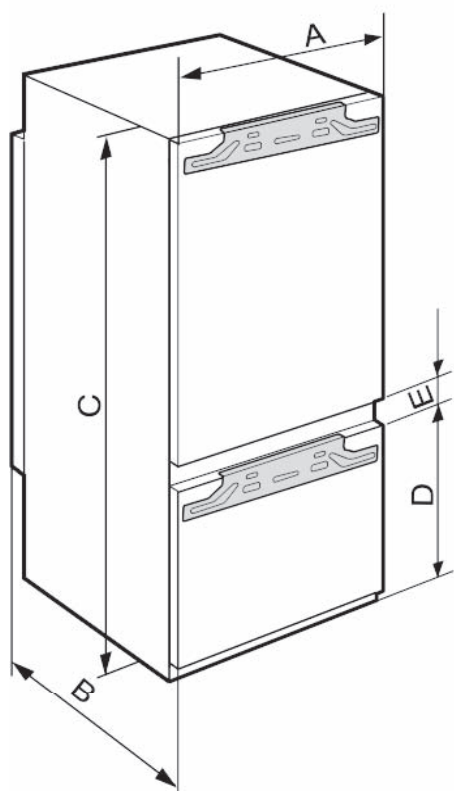
**Po umístění:**

- ▶ Odstraňte všechny ochranné fólie, lepicí pásky, přepravní pojistky apod.

**Upozornění**

- ▶ Čištění zařízení (viz návod k obsluze, kapitola „Čištění zařízení“).

**4 Rozměry zařízení**



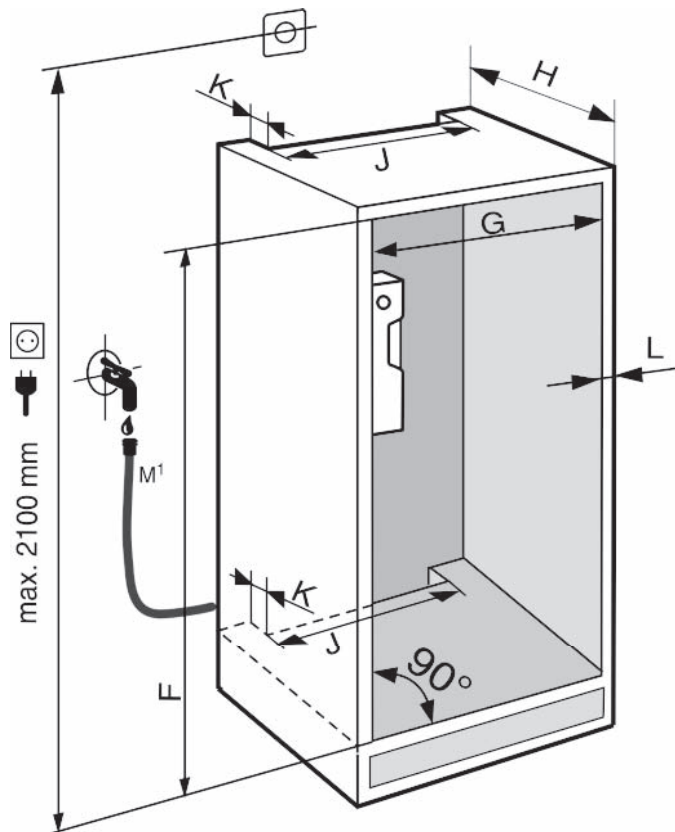
Obr. 1

	A (mm)	B (mm)	C (mm)	D (mm)	E (mm)
ICP 29...	559	544	1572	549	15
ICBP 32...	559	544	1770	549	15
ICU 33., ICUN 33., ICP 33., ICNP 33., (S)ICN 33., ICBN 33..	559	544	1770	695	15

**5 Rozměry kuchyňské skříňky (výklenku)**

Zařízení je určeno pro úplnou vestavbu, a proto je ze všech stran obklopeno kuchyňským nábytkem. Příslušný nábytek musí mít předepsané rozměry, aby se do něj zařízení vešlo, a také musí poskytovat dostatečný prostor pro přívod a odvod vzduchu, aby byl zaručen řádný provoz zařízení.

CZ

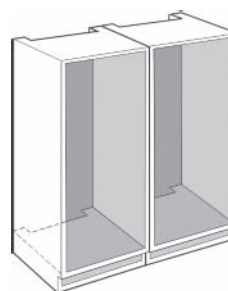


Obr. 2

M<sup>1</sup>): Pouze pro ICBN3366. (viz 9)

	F (mm)	G (mm)	H (mm)	J (mm)	K (mm)	L (mm)
ICP 29...	1574 — 1590	560 — 570	min. 550	min. 500	min. 40	max. 19
ICU 33., ICUN 33., ICP 33., ICNP 33., ICN 33., SICN 33., ICBP 32., ICBN 33..	1772 — 1788	560 — 570	min. 550	min. 500	min. 40	max. 19

- ▶ Má-li být vedle sebe umístěno několik zařízení, je nutné každé z nich vestavět do samostatné skříňky.



- ▶ Zkontrolujte tloušťku stěn kuchyňské skříňky: musí být minimálně 16 mm silná.
- ▶ Zařízení vestavte pouze do stabilně umístěného a pevného kuchyňského nábytku. Nábytek zajistěte proti překlopení.

## Dvířka nábytku

- Kuchyňský nábytek vyrovnejte pomocí vodováhy a úhelníku a v případě potřeby vyrovnejte podložením.
- Ujistěte se, že podlaha a boční stěna skříňky svírají pravý úhel.

### 6 Dvířka nábytku

- Pro kuchyňský nábytek jsou zapotřebí dvoje dvířka: horní pro chladničku a spodní pro mrazničku.
- Dvířka musí být silná nejméně 16 mm a maximálně 19 mm.
- Jsou-li oboje dvířka zavřená, musí být mezi nimi mezera minimálně 3 mm vysoká.
- Mezera mezi dvířky nábytku musí být ve stejné výšce jako mezera mezi dvířky zařízení.
- Má-li skříň nábytku dvířka, musí být mezera mezi nimi a dvířky přístroje minimálně 3 mm.
- Šířka dvířek nábytku závisí na stylu kuchyně a na velikosti mezery mezi dveřními výplněmi skříňky. Mezi dvířky nábytku a zařízením by měla být ponechána mezera 3 mm.
- V případě, že jsou vedle další skříňky, měly by horní okraj horních dvířek a dolní okraj dolních dvířek lícovat s příslušnými okraji dvířek sousedících skříňek.
- Dvířka nábytku musí být rovná a musí být namontována bez pnutí.

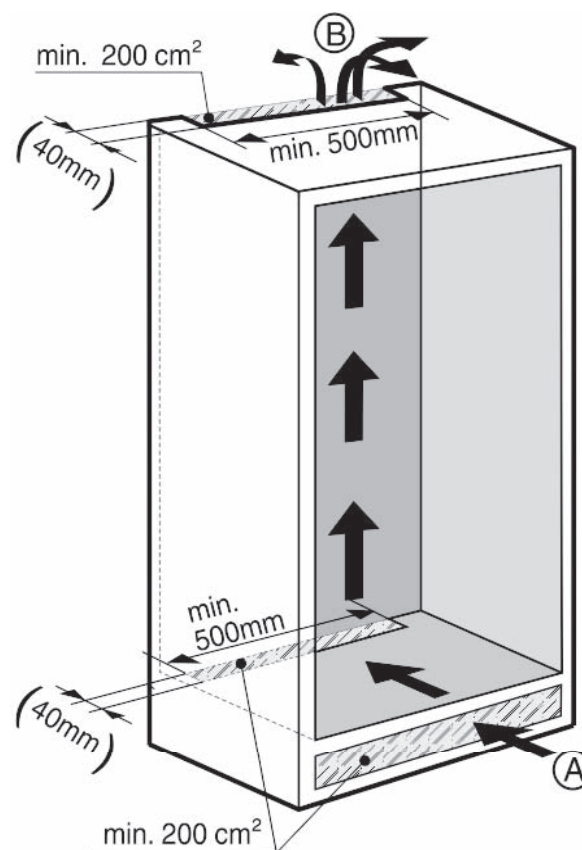
#### POZOR

Nebezpečí poškození v důsledku příliš těžkých dvířek nábytku! Pokud jsou dvířka nábytku příliš těžká, může dojít k poškození pantů a vinou toho i k porušení správné funkce zařízení.

- Před montáží dvířek nábytku se ujistěte, že jejich přípustná hmotnost není překročena.

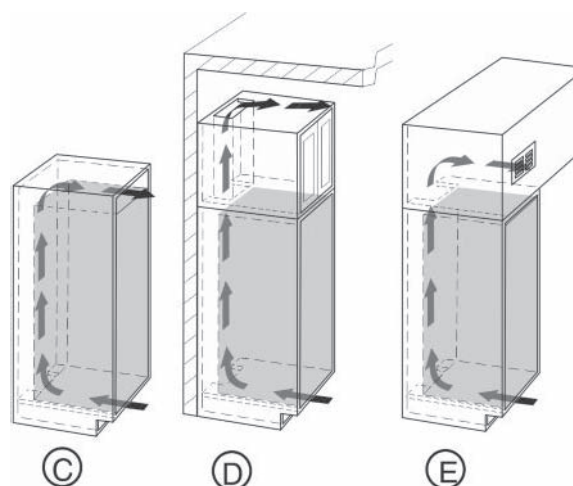
Typ zařízení	Maximální hmotnost dvířek nábytku	
	Dvířka chladničky	Dvířka mrazničky
ICP 29..	13	12
ICU 33.., ICUN 33.., ICP 33.., ICN 33.., SICN 33.., ICNP 33..	14	12
ICBP 32...	19	12
ICBN 33..	20	12

### 7 Přívod a odvod vzduchu v kuchyňském nábytku



Obr. 3

- Jak pro účinný přívod obr. 3 (A), tak pro účinný odvod obr. 3 (B) vzduchu musí být k dispozici větrací otvor nejméně 200 cm<sup>2</sup>.
- Obecně platí: čím větší je průřez větracích otvorů, tím úsporněji přístroj pracuje.
- Hloubka profilu větracích otvorů v nábytku musí činit aspoň 38 mm od jeho zadní stěny.



Obr. 4

- Horní větrací otvor může být vyveden buď přímo nad zařízením (nejlépe krytý větrací mřížkou) obr. 4 (C), nebo v blízkosti stropu nad nábytkem obr. 4 (D), a nebo do odvětrávaného podhledu obr. 4 (E).

## 8 Změna směru otevírání dvířek



### UPOZORNĚNÍ

Nebezpečí zranění, pokud se tlumič zavírání dvířek stáhne!  
 ▶ Opatrně odmontujte tlumič zavírání dvířek.



### UPOZORNĚNÍ

Nebezpečí zranění, pokud panty sklapnou!  
 ▶ Panty nechte rozevřené.



### VAROVÁNÍ

Nebezpečí poranění v důsledku pádu dvířek!  
 Pokud nejsou upevňovací díly dostatečně pevně přišroubovány, mohou dvířka vypadnout. Toto může vést k vážnému poranění. Kromě toho, pokud nejsou dvířka dobře uzavřena, zařízení správně nechladí.  
 ▶ Panty i kulové čepy tlumiče zavírání dvířek přišroubujte momentem 4 Nm.  
 ▶ Úchyty tlumiče zavírání dvířek přišroubujte momentem 3 Nm.  
 ▶ Veškeré šrouby zkontrolujte a případně dotáhněte.

### Upozornění

Směr otevírání dvířek může být změněn pouze tehdy, je-li možné upevňovací úhelník pantu dvířek odmontovat a na protější straně opět namontovat. To po vestavbě do nábytkové skříňky obvykle již není možné.

▶ Směr otevírání dvířek změňte předtím, než vestavíte zařízení do skříňky.

	Při tomto kroku může dojít ke zranění. Dbejte bezpečnostních upozornění!
	Tento návod je platný pro více modelů. Tento krok provádějte pouze, pokud se týká vašeho zařízení.
	Vyberte z předložených možností.
	Šrouby pouze uvolněte, nevyšroubujte je úplně.
	Sešroubování přezkoušejte a v případě potřeby šrouby dotáhněte.

▶ Během výměny směru otevírání dvířek dbejte jednak výše uvedených bezpečnostních upozornění stejně, jednak symbolů vysvětlivek.

▶ Směr otevírání dvířek změňte podle ilustrovaného návodu v **oddílu** na konci brožury.

## 9 Připojení vody\*



### VAROVÁNÍ

Nebezpečí úrazu elektrickým proudem!

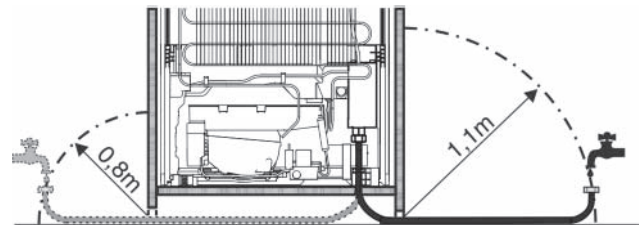
- ▶ Před připojením vody odpojte zařízení od sítě elektrického napětí vytažením zástrčky ze zásuvky.
- ▶ Před připojením vodovodního potrubí k ledovači uzavřete přívod vody.
- ▶ Připojení k vodovodní síti s pitnou vodou smí provést pouze kvalifikovaný instalatér.



### VAROVÁNÍ

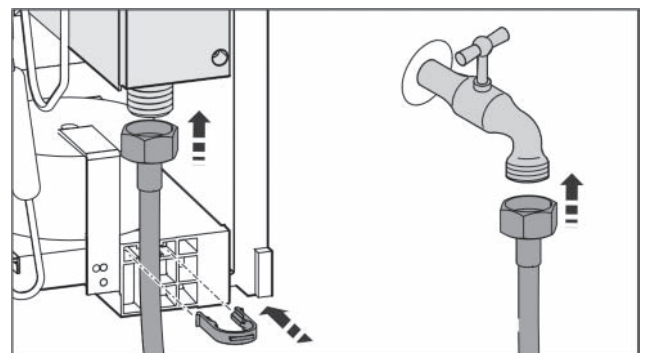
Nebezpečí otravy!

- ▶ Kvalita vody musí splňovat příslušné normy (např. 98/83/ES) země, ve které je zařízení provozováno.
- ▶ Ledovač slouží výhradně pro výrobu kostek ledu v množství obvyklém pro spotřebu v domácnosti a může být provozován pouze s vhodnou kvalitou vody.



Obr. 5

- Tlak vody musí být mezi 0,15 MPa a 0,6 MPa (1,5 bar – 6 bar).
- Přívod vody k zařízení musí být proveden pomocí potrubí pro studenou vodu, které dokáže odolat požadovanému tlaku a splňuje hygienické požadavky. Použijte přiloženou nerezovou trubku (délky 1,5 m). Nepoužívejte staré hadice ani staré trubky. Trubka délky 3 m je k dostání v zákaznickém servisu. Trubku musí namontovat specialista. V připojovacím dílu trubky je nainstalováno zachytávací síto s těsněním.
- Mezi trubkou a rozvodem vody v domě musí být uzavírací ventil (kohoutek), kterým v případě potřeby uzavřete přívod vody.
- Veškeré vybavení a zařízení, které slouží pro přívod vody, musí být v souladu s předpisy příslušné země.
- Přívod vody při instalaci nepoškozujte ani neohýbejte.



Obr. 6

Elektromagnetický ventil se nachází dole na zadní straně přístroje. Má metrický závit R3/4.

- ▶ Rovnou část trubky z nerezové oceli připojte k elektromagnetickému ventilu.

## Vestavba zařízení do skříňky (výklenku)

- ▶ Nerezovou trubku připevněte k lednici třmínkem.
- ▶ Otevřete ventil na přívodu vody a zkontrolujte, zda celý systém těsní.  
Před prvním spuštěním:
- ▶ Namontovaný přívod vody nechte odvědušnit specialistou.



## 10 Vestavba zařízení do skříňky (výklenku)



### VAROVÁNÍ

Nebezpečí požáru způsobeného zkratem!

- ▶ Při vestavbě zařízení do výklenku zabraňte ohnutí, přiskřípnutí a poškození napájecího kabelu.
- ▶ Nepoužívejte spotřebič s poškozeným napájecím kabelem.

### POZOR

Nebezpečí poškození pantů!

Pokud se při posouvání zařízení přitlačí ke dvířkům, mohou se panty poškodit.

- ▶ Při manipulaci vždy uchopte přístroj za jeho tělo.

Pro vestavbu do výklenku jsou k dispozici v zákaznickém servisu následující doplňky:	
Sada pro vymezení maximálního úhlu otevření dvířek na 90°.	 ~ 90°
Sada pro montáž dělených čel nábytku.	
Sada krytů pro miskové panty.	

	Při tomto kroku může dojít ke zranění. Dbejte bezpečnostních upozornění!
	Tento návod je platný pro více modelů, odchyly jsou proto možné. Tento krok provádějte pouze tehdy, pokud je vaše zařízení vybaveno příslušnou součástí.
	Vyberte z předložených možností.
	Šrouby pouze uvolněte, nevyšroubujte je úplně.
	Sešroubování přezkoušejte a v případě potřeby šrouby dotáhněte.

- ▶ Dbejte během vestavby symbolů vysvětlivek.
- ▶ Zařízení vestavte do výklenku podle ilustrovaného návodu v oddílu na konci brožury.

## 11 Nakládání s obalovým materiálem



### VAROVÁNÍ

- Nebezpečí udušení obalovým materiálem a fóliemi!
- ▶ Nenechte děti hrát si s obalovým materiálem.

Obal je vyroben z recyklovatelných materiálů:

- Vlnitá lepenka/karton
  - Díly z pěnového polystyrenu
  - Fólie a sáčky z polyethylenu
  - Stahovací pásky z polypropylenu
  - Stlučené dřevěné rámy s kotoučem z polyethylenu\*
- ▶ Obalový materiál odevzdejte na oficiálním sběrném místě.



## 12 Montáž zařízení

### POZOR

Nebezpečí poškození elektroniky!

- ▶ Nepoužívejte žádný střídač (měnič stejnosměrný proud na střídavý, resp. trojfázový) nebo energeticky úspornou zástrčku.



### VAROVÁNÍ

Nebezpečí požáru a přehřátí!

- ▶ Nepoužívejte žádné prodlužovací kabely a rozbočovací lišty.

Proud (střídavý proud) a napětí musí souhlasit s údaji na typovém štítku. (viz Seznámení se s přístrojem).

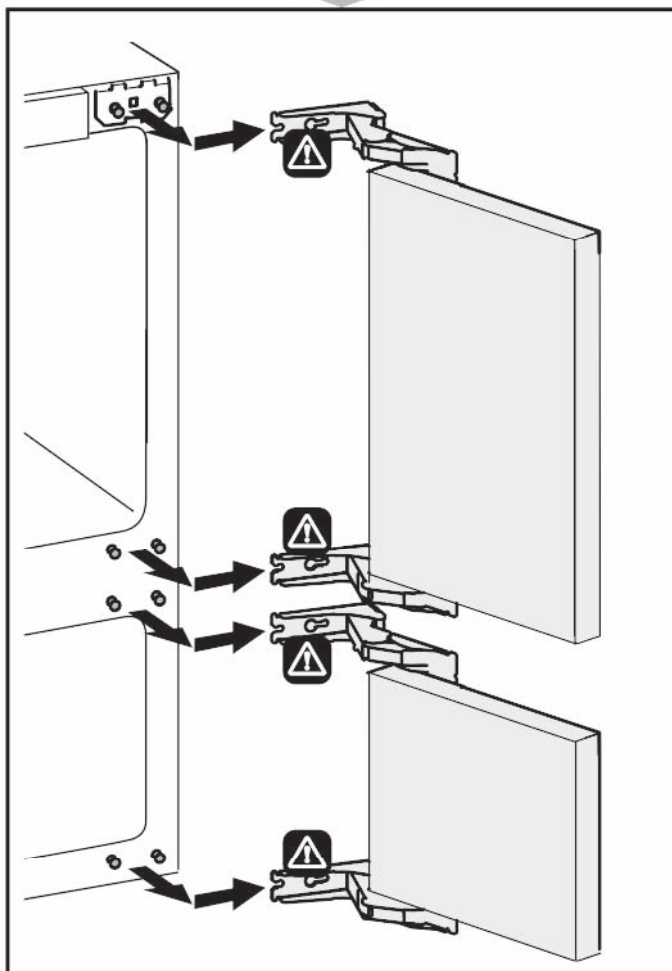
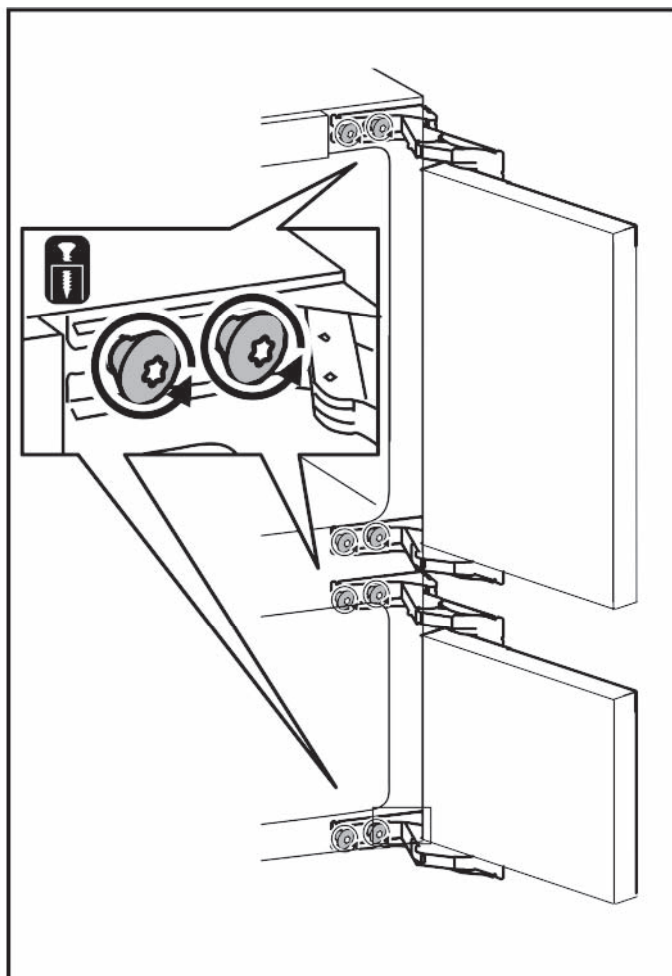
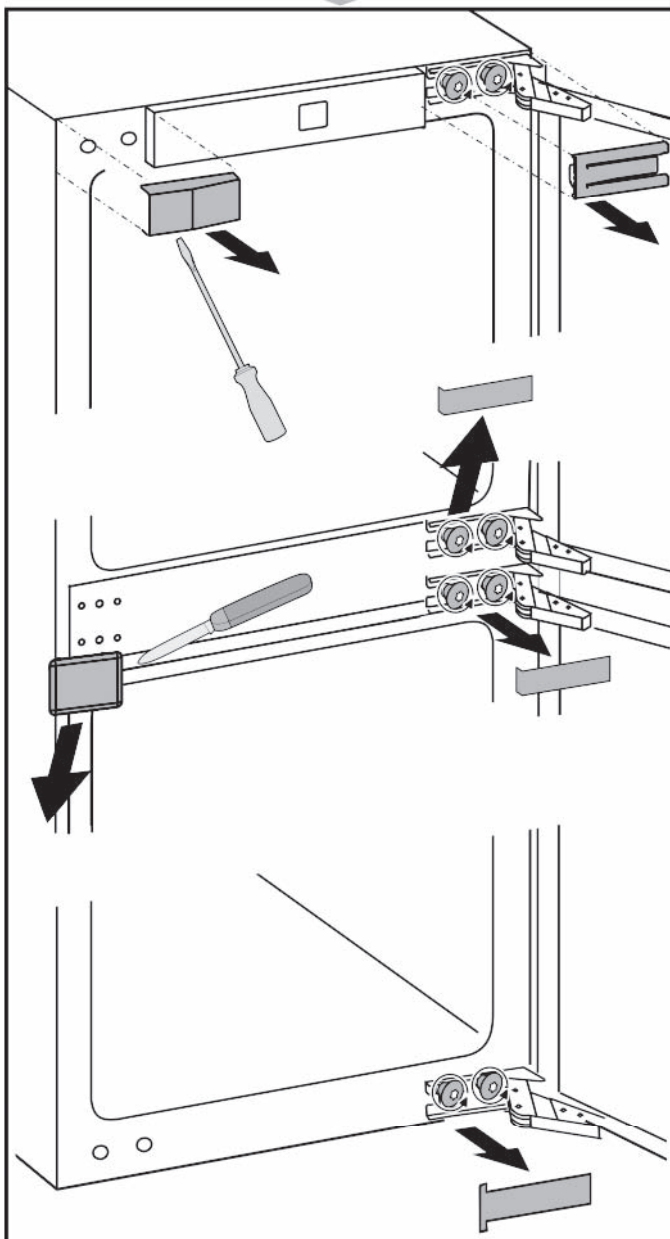
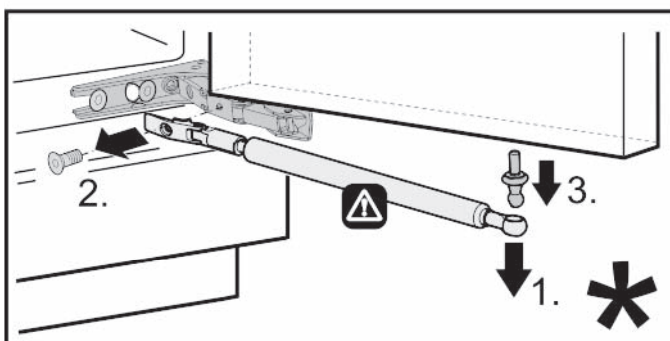
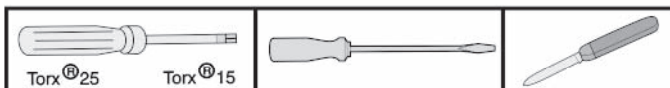
Zásuvka musí být uzemněna a elektricky jistěna podle předpisů. Vypínací proud jističe musí být mezi 10 A a 16 A.

Zásuvka musí být snadno přístupná, aby mohlo být zařízení v případě nouze rychle odpojeno od napětí. Nesmí se nacházet za přístrojem.

- ▶ Zkontrolujte přívod elektřiny.
- ▶ Zasuňte síťovou zástrčku.

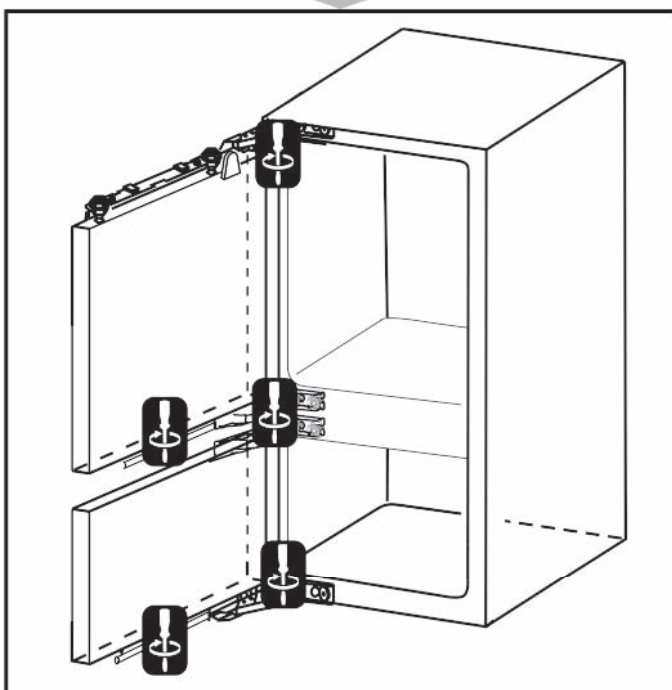
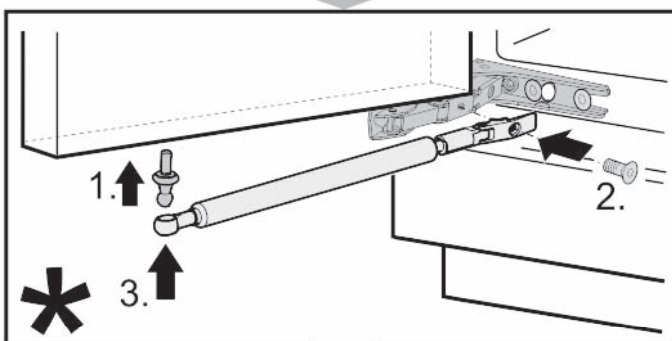
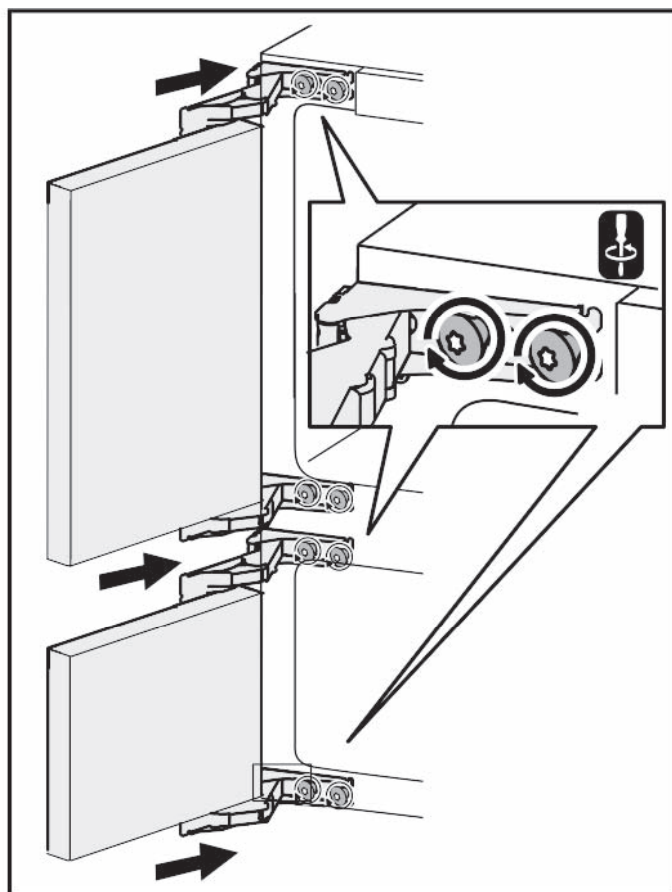
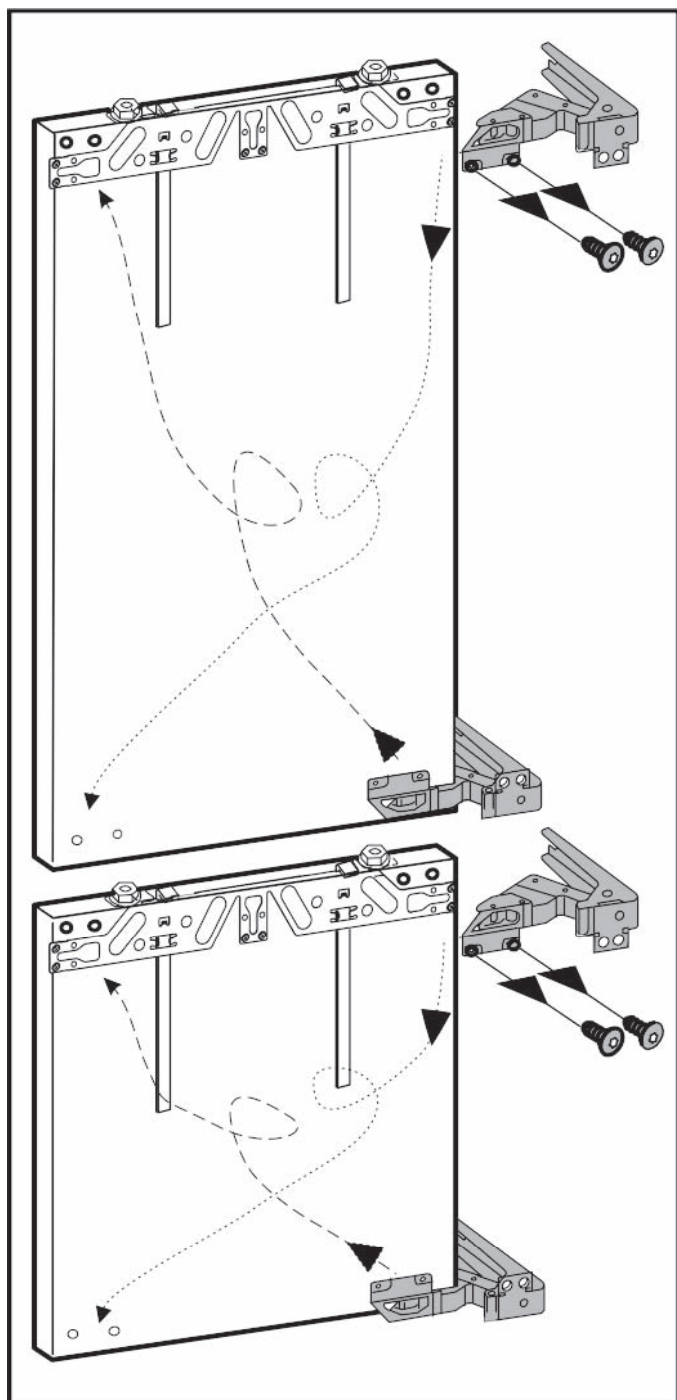


Změna směru otevírání dvířek



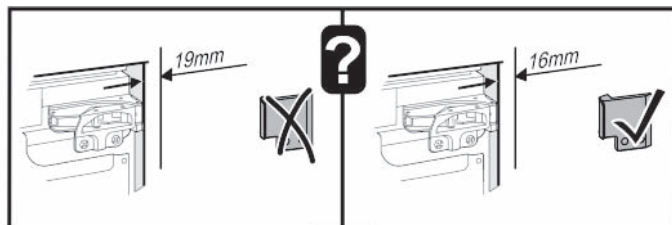
CZ

# Montáž zařízení



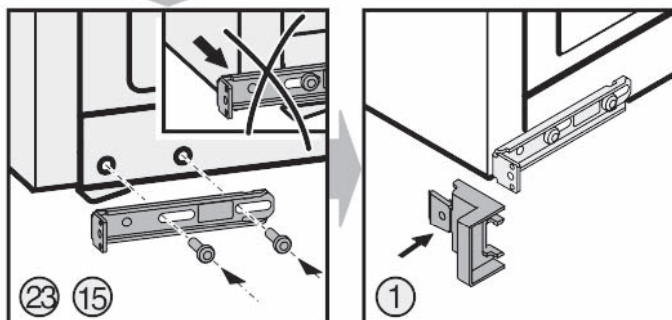
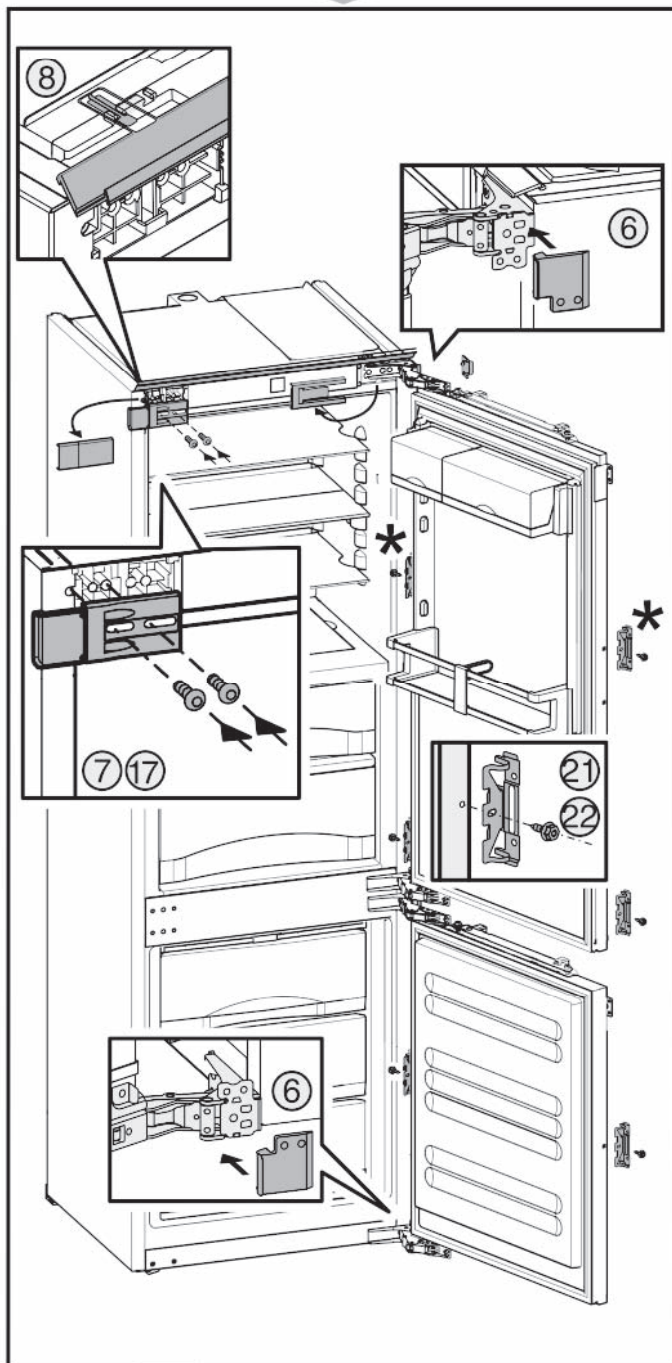


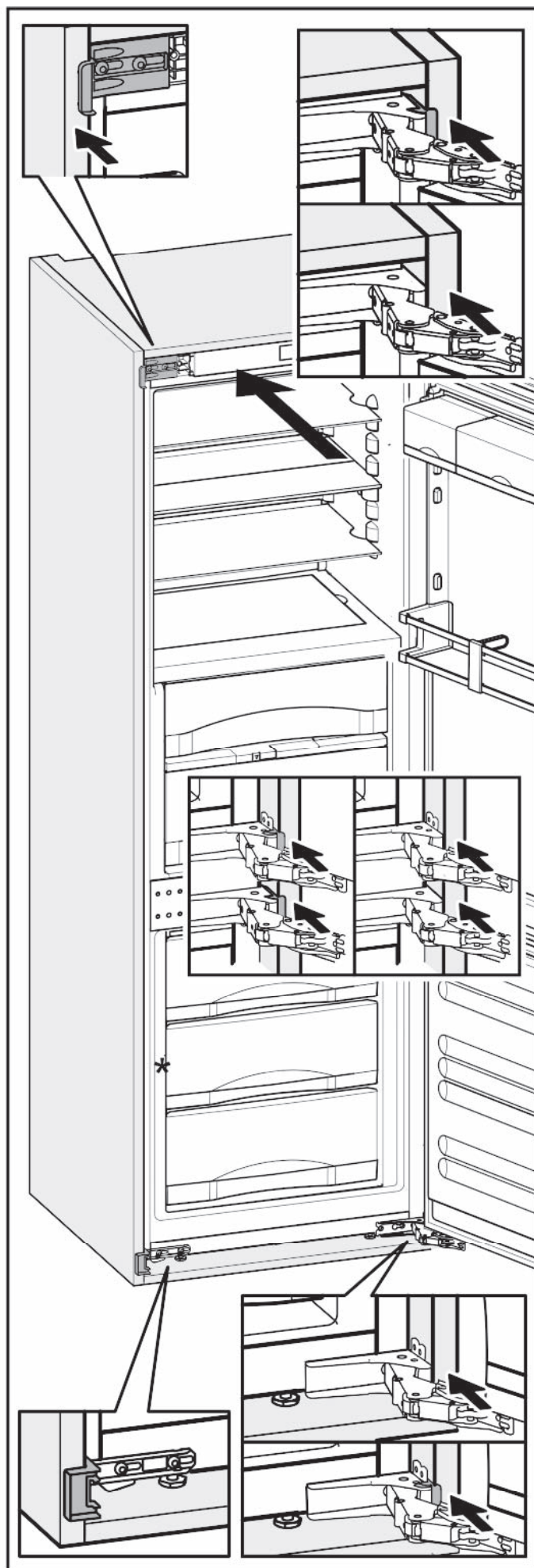
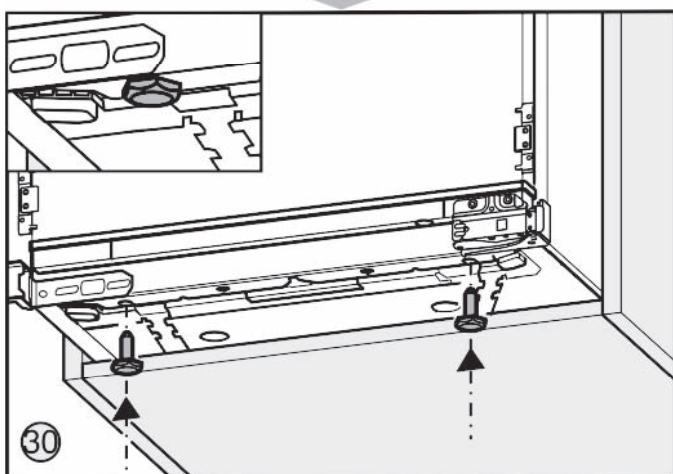
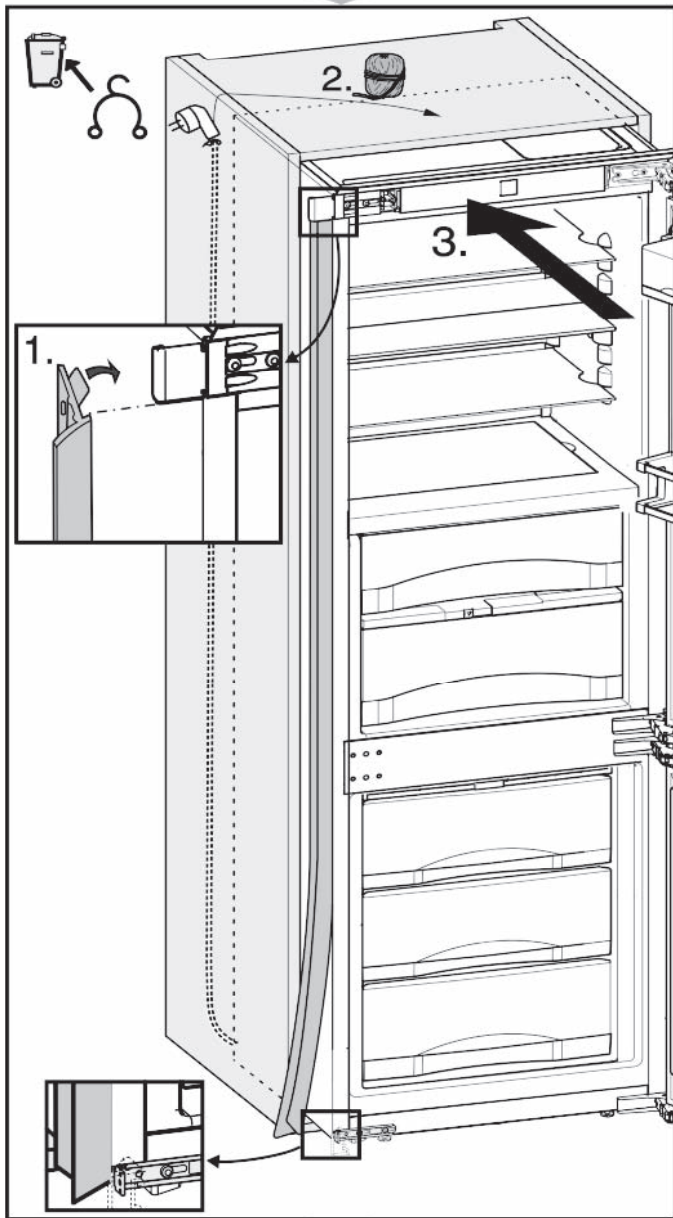
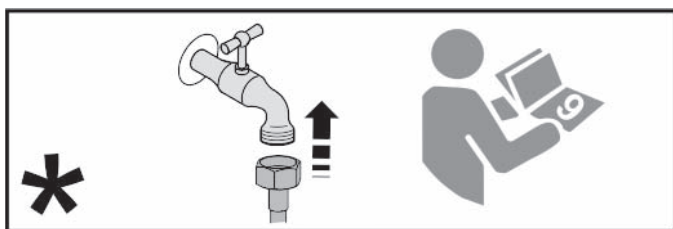
Vestavba zařízení do skříňky  
(výklenku)

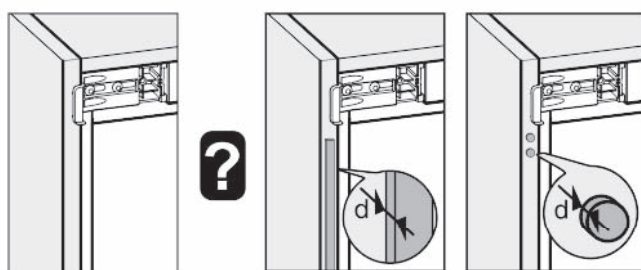
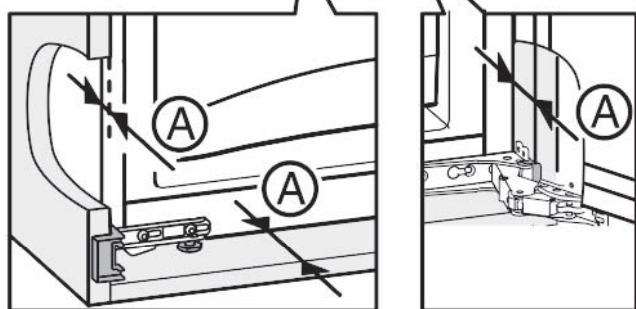
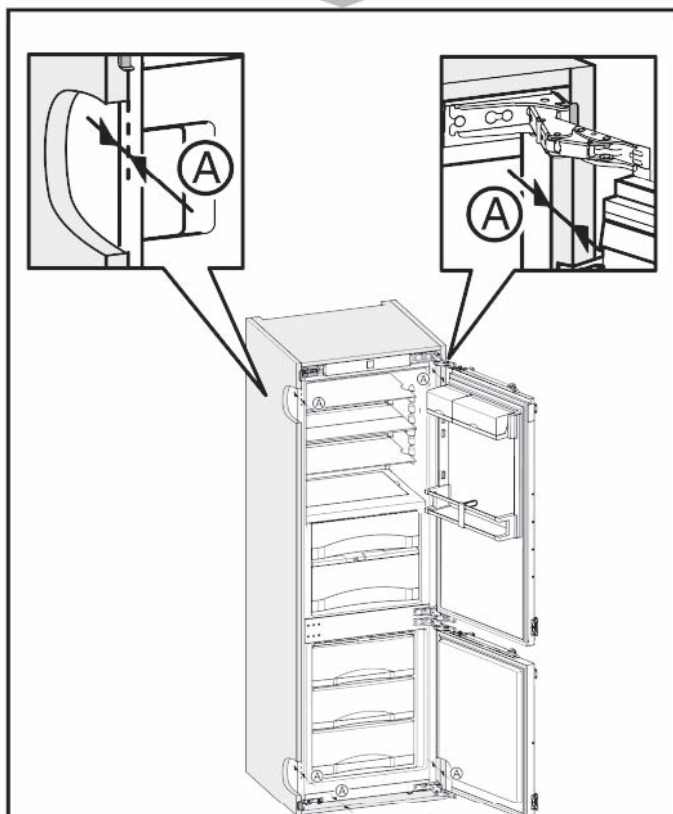
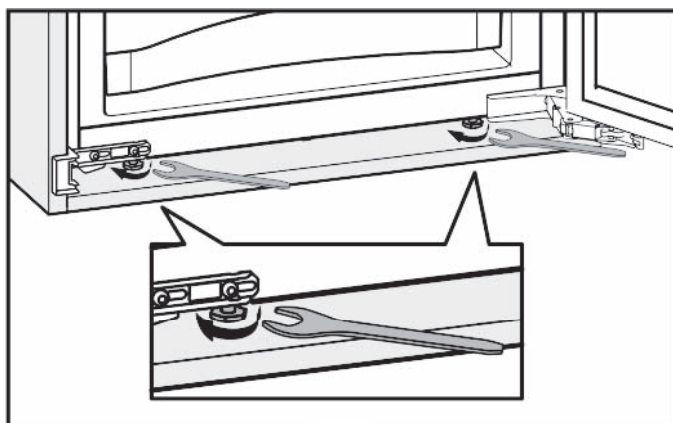


CZ

15 1:1  2x	12 1:1  24x	21 1:1  6x	11 1:1  9x	30*  2x
22  6x	6  2x	5  2x	17 1:1  2x	16 1:1  2x
7  1x				
1  1x	2  1x	23  1x		
8  1x				
9  1x		14  6x		
31  2x				32  1x
4  2x		3  2x		
		Tonx®25 Tonx®15		

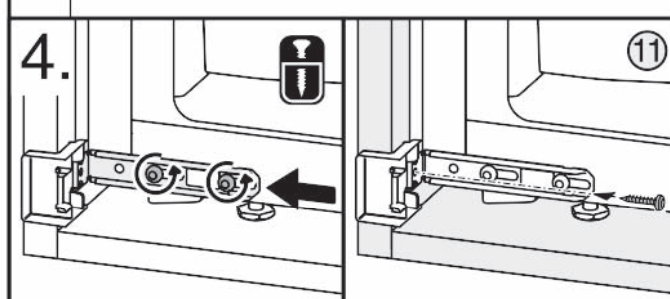
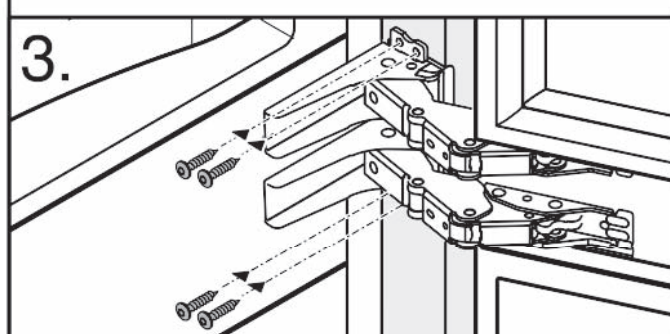
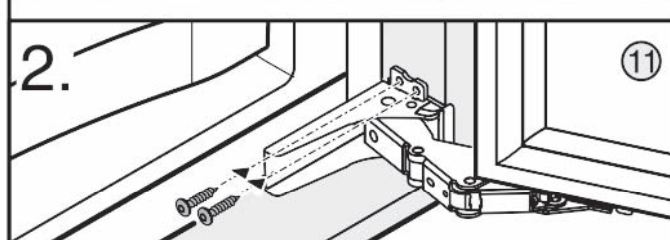
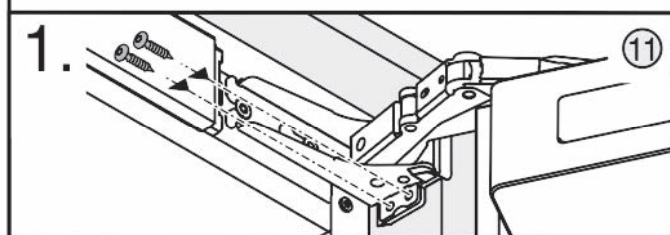
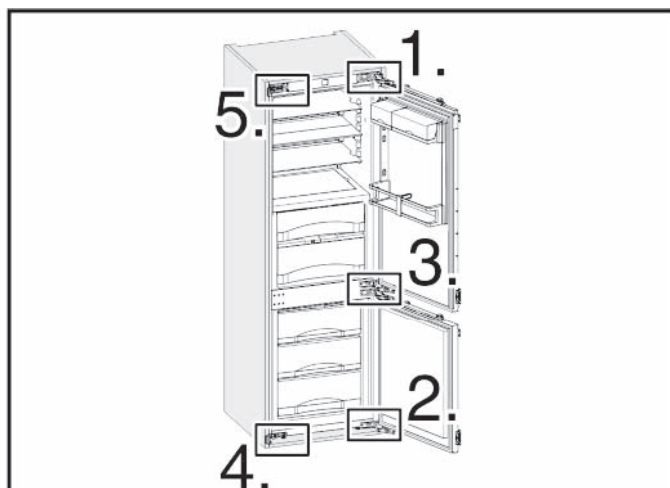


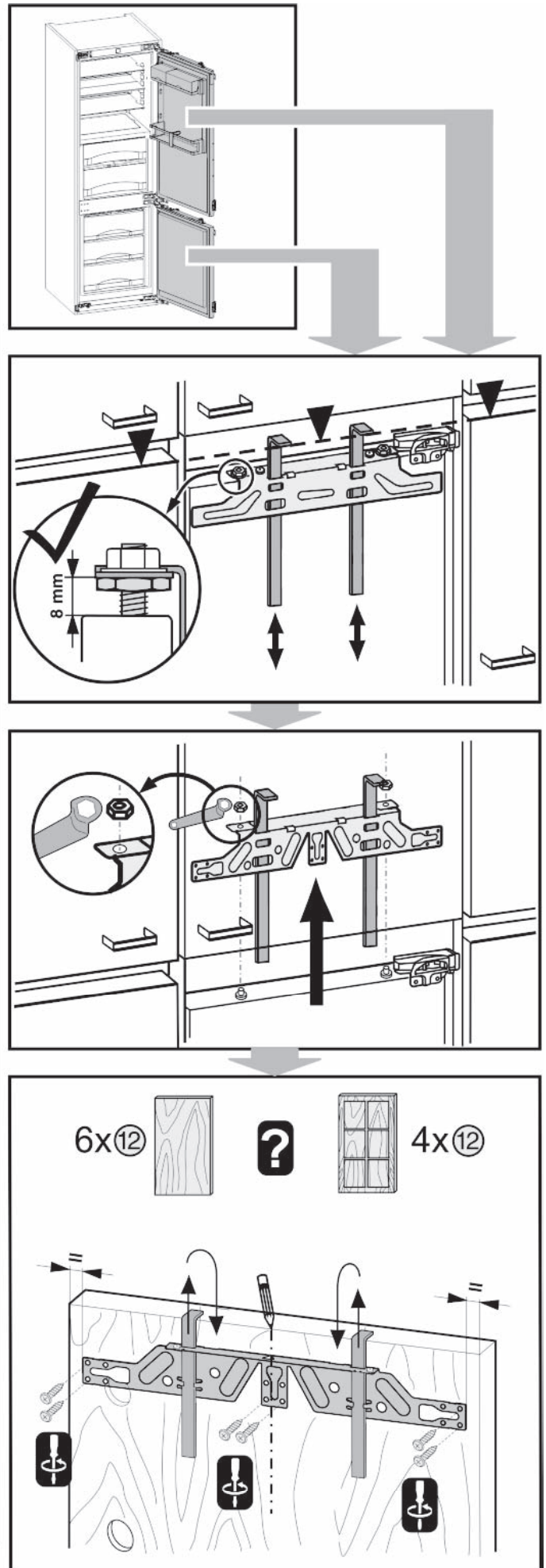
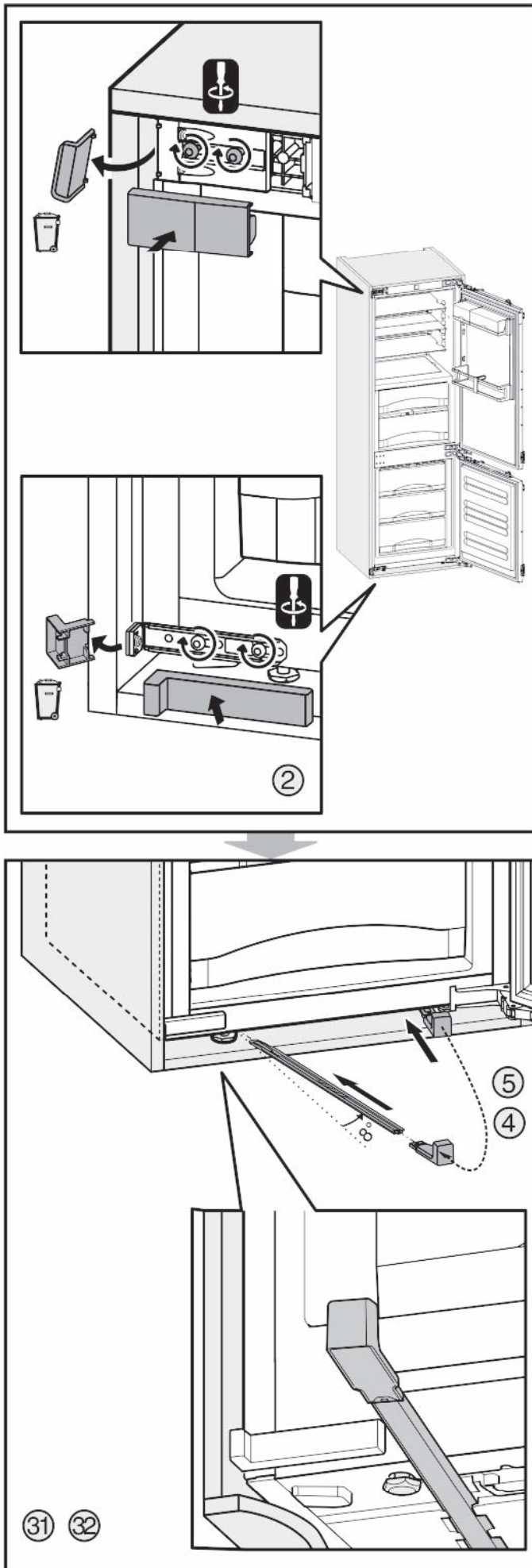


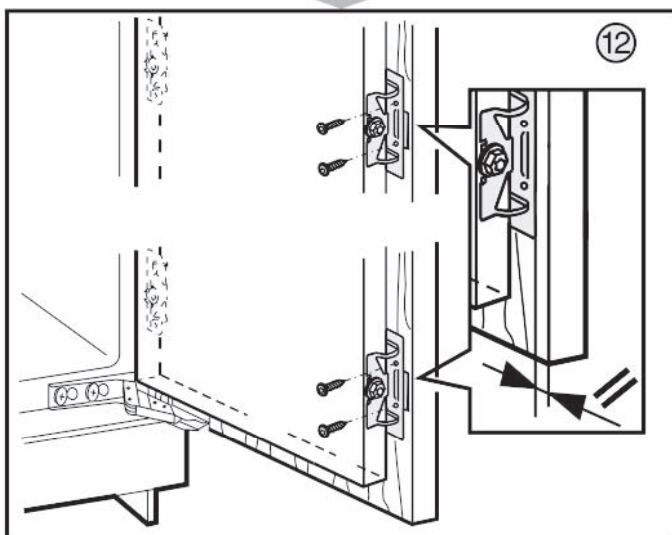
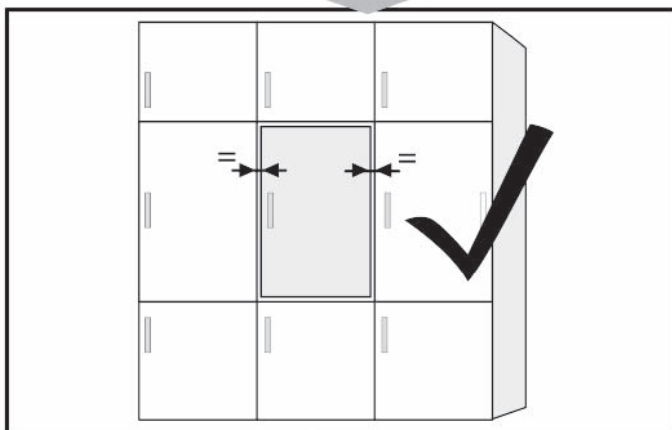
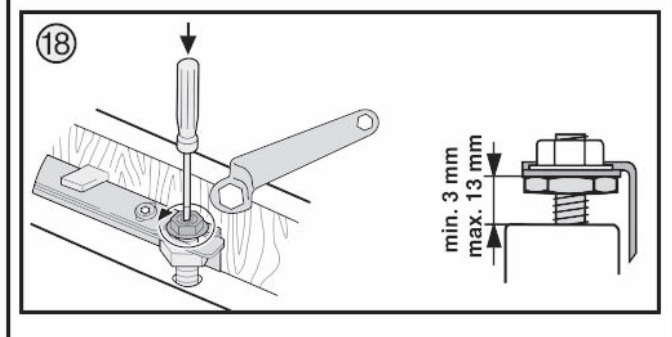
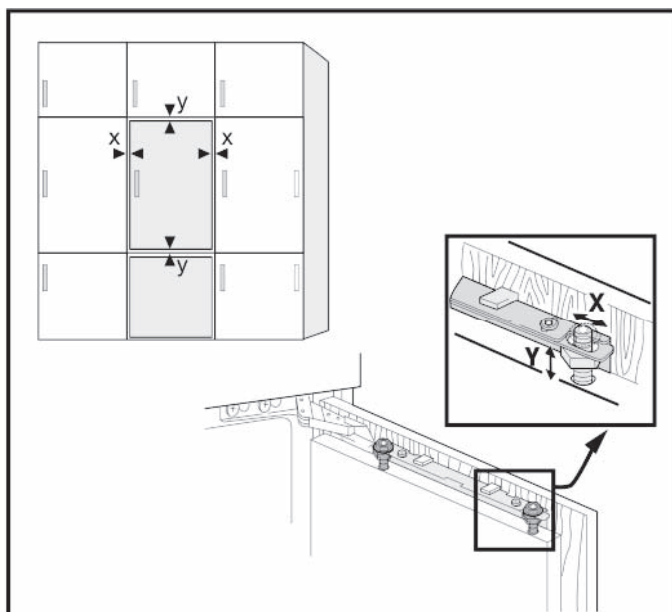
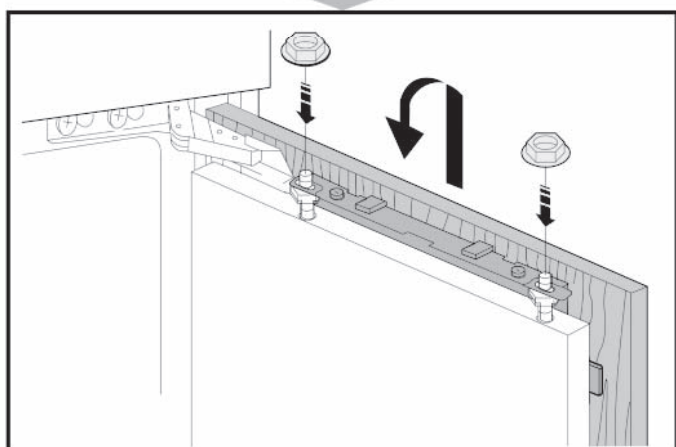
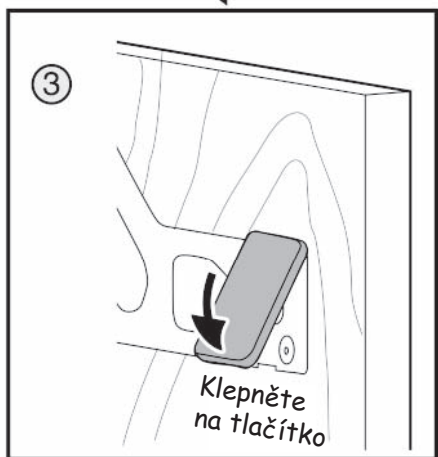
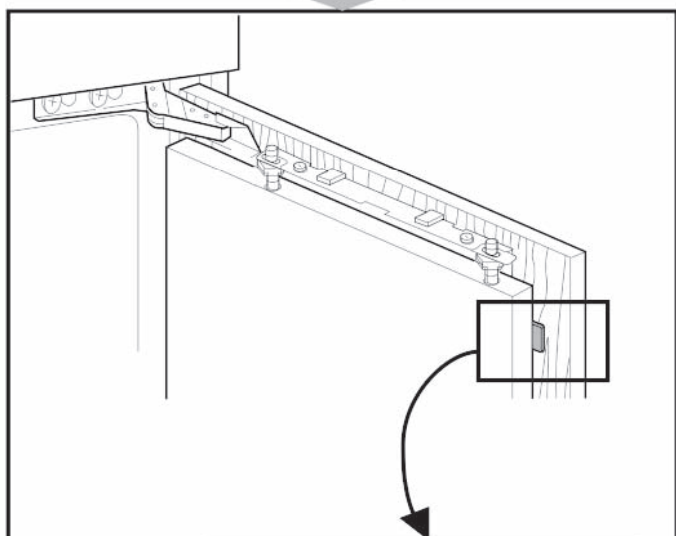
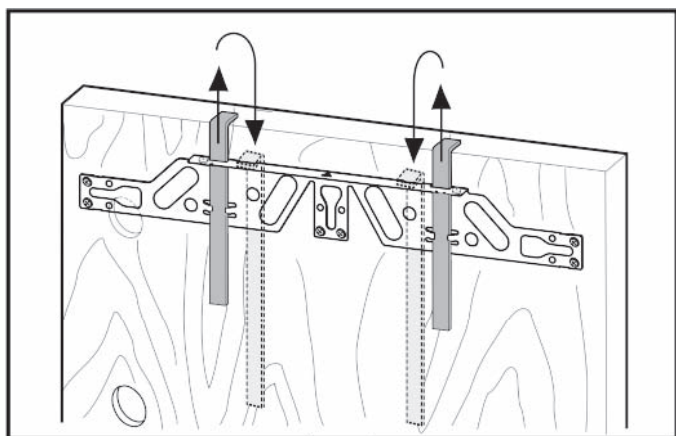


Ⓐ = 42 mm

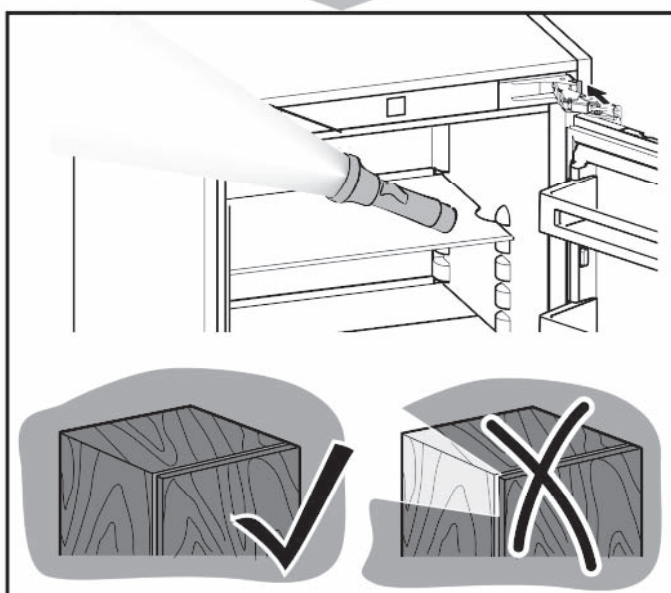
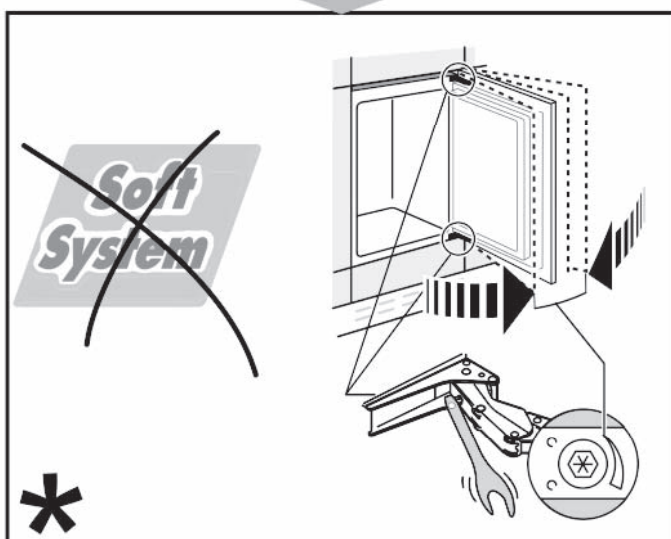
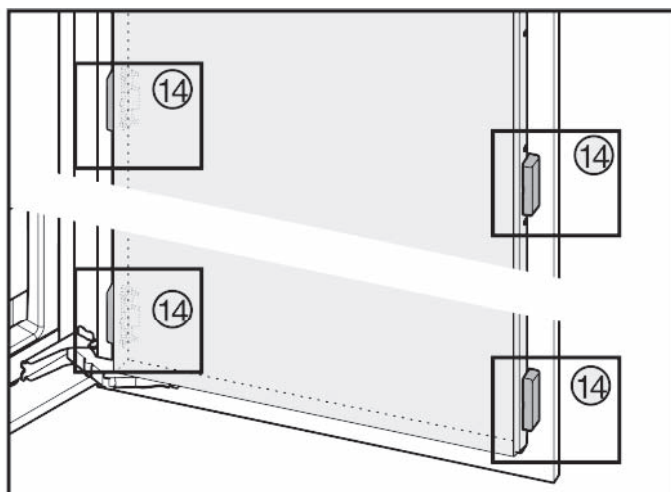
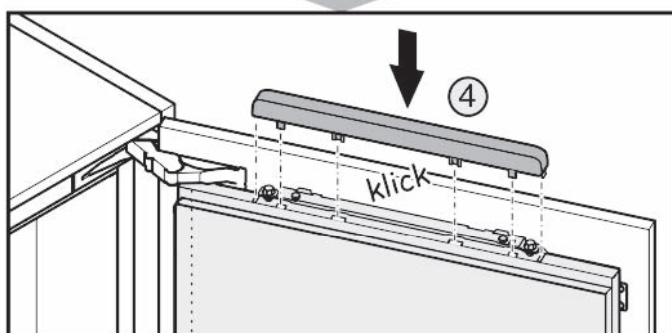
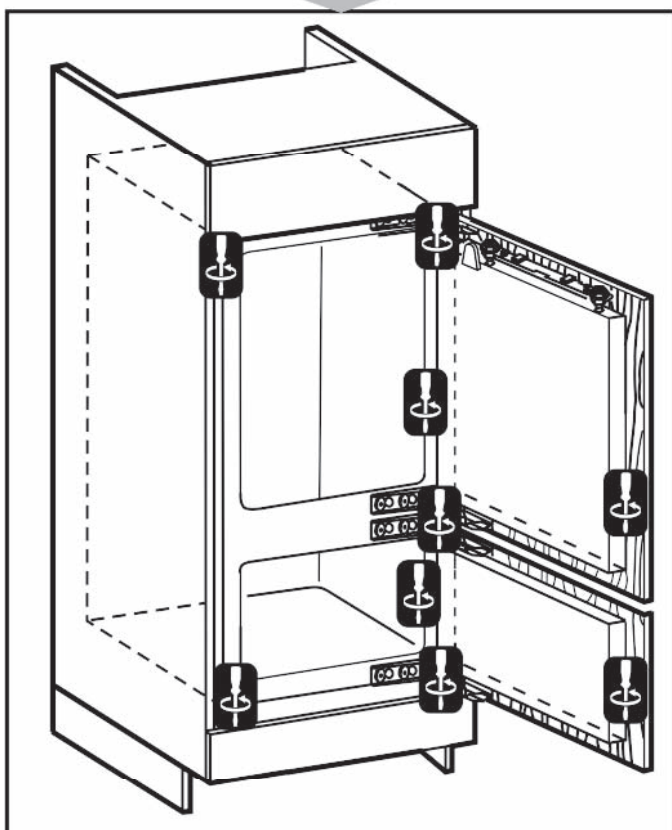
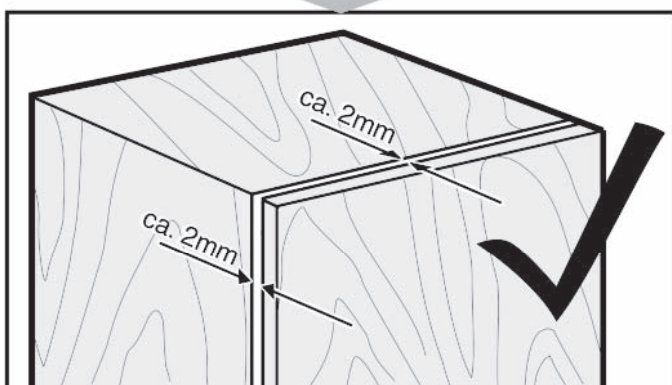
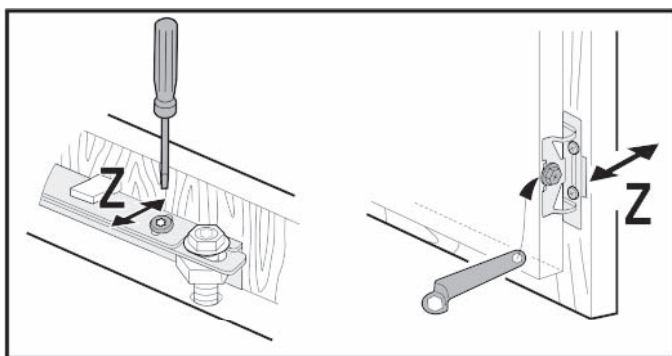
Ⓐ = 42 mm - d







# Montáž zařízení





**Mc TREE a.s., Hlavní 238, 250 89, Lázně Toušeň**

**tel.: 255 717 441, e-mail: [servis@mctree.cz](mailto:servis@mctree.cz), [www.mctree.cz](http://www.mctree.cz)**