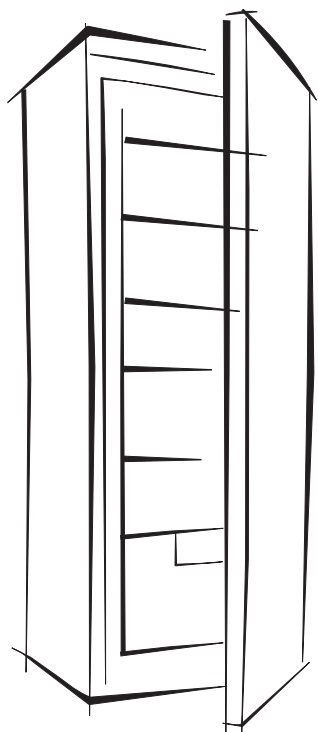


SNAIGÉ

ICE LOGIC



C 29SM

CHLADNIČKA

Návod k instalaci a obsluze **CZ**

POZORNĚ SI PŘEČTĚTE NÁVOD K OBSLUZE. Při nedodržení pokynů hrozí riziko úrazu, poškození spotřebiče.



BEZPEČNOSTNÍ POKYNY

POZORNĚ SI PŘEČTĚTE NÁVOD K OBSLUZE. Při nedodržení pokynů hrozí riziko úrazu, poškození spotřebiče a ztráty nároku na bezplatný záruční servis. Doporučujeme, abyste tento návod k obsluze uschovali po celou dobu, kdy spotřebič vlastníte. Když spotřebič prodáváte, předejte návod k obsluze novému majiteli.

! VAROVÁNÍ!

- **Dávejte pozor na to, aby nedošlo k zablokování či ucpání kteréhokoli větracího otvoru uvnitř i zvenčí spotřebiče.**
- **K urychlení odmrázování nepoužívejte žádná mechanická zařízení ani jiné prostředky.**
- **Uvnitř prostoru pro skladování potravin nepoužívejte žádné elektrické spotřebiče, nejedná-li se o typ doporučený výrobcem.**
- **Spotřebič se musí likvidovat podle státních předpisů.**
- **Nepoškoz'te chladicí systém spotřebiče.** Obsahuje chladicí plyn R600a. Je-li chladicí systém poškozený:



- Nepracujte s otevřeným plamenem.
 - Vyvarujte se vzniku jisker - nezapínejte žádné elektrické spotřebiče nebo svítidla.
 - Ihned vyvětrejte místnost.
- **Nedovoľte dětem hrát si se spotřebičem nebo zapojovat ho do síťové zásuvky či odpojovat od síťové zásuvky. Nedovoľte dětem hrát si s obalovým materiálem ze spotřebiče.**
 - **Chladničku by neměly používat děti nebo mentálně postižení lidé, pokud jim předtím neukázala osoba zodpovědná za jejich bezpečnost, jak se spotřebičem zacházet.**
 - Je-li přístroj přenesen ze studeného prostředí (s teplotou nepřevyšující +12 °C), musíte počkat dvě hodiny, než ho zapojíte do sítě.
 - Spotřebič se nesmí zapojovat do sítě, dokud nebudou odstraněny všechny obalové a přepravní materiály,
 - Jakmile je spotřebič vybalený, ujistěte se, že je úplný a že nemá poškozenou skříň a elektrický kabel.
 - Je zakázáno používat technicky poškozený spotřebič.

! PŘIPOJENÍ K SÍTI

- **Spotřebič musí být zapojen do uzemněné síťové zásuvky. Uzemněná elektrická zásuvka, do které se má spotřebič zapojit, musí být na přístupném místě.**
- JE-LI SPOTŘEBIČ VYROBEN SE SPECIÁLNÍM NAPÁJECÍM KABELM, LZE HO NAHRADIT POUZE STEJNÝM SPECIÁLNÍM KABELM DODANÝM VÝROBCEM.
- **Frekvence a výkon elektrické instalace ve vašem domě musí odpovídat všeobecným parametrům spotřebiče, jak je uvedeno v typovém štítku výrobku.**
- **Při umísťování spotřebiče dávejte pozor, abyste nepřitiskli elektrický kabel; předejete tak jeho poškození. Neumísťujte vedle spotřebiče těžké předměty, například chladicí jednotky, nábytek nebo jiná zařízení v domácnosti, takovým způsobem, že by mohly stisknout a poškodit elektrický kabel. To by mohlo způsobit zkrat a požár.**
- **Ujistěte se, že zástrčka elektrického kabelu není přitisknuta zadní stěnou spotřebiče nebo jinak poškozená. Poškozená zástrčka může způsobit požár!**

- JE-LI SPOTŘEBIČ ODPOJEN OD SÍTĚ (PŘI ČIŠTĚNÍ, PŘEMISŤOVÁNÍ ATD.), LZE HO ZNOVU ZAPNOUT **PO PATNÁCTI** MINUTÁCH.
- Spotřebič se musí používat pouze k mrazení a skladování potravin.
- Před čištěním vypněte spotřebič a vytáhněte napájecí kabel ze síťové zásuvky.
- Spotřebič nelze likvidovat spalováním.
- Chraňte vnitřní povrchy a plastové součásti spotřebiče před tuky, kyselinami a omáčkami.
- Nepokládejte na spotřebič žádná zapnutá elektrická zařízení (například mikrovlnné trouby, vysoušeče vlasů, žehličky, elektrické konvice nebo jiné elektrické přístroje), protože by to mohlo způsobit vznícení plastových součástí.
- Nepokládejte na spotřebič žádné mísy s tekutinami a nenechávejte na něm vázy s květinami ani jiné nádoby naplněné tekutinami.
- Nelezte ani si nesedejte na spotřebič, neopírejte se o dveře spotřebiče a nevěšete se na ně a nedovolte to provádět dětem.



JE-LI SPOTŘEBIČ POROUCHANÝ A NENÍ MOŽNÉ HO OPRAVIT PODLE UVEDENÝCH DOPORUČENÍ, ODPOJTE HO OD SÍTĚ, OTEVŘETE DVEŘE A ZAVOLEJTE SERVISNÍHO ODBORNÍKA. VEŠKERÉ TECHNICKÉ NEBO KONSTRUKČNÍ ZÁVADY MŮŽE OPRAVOVAT POUZE SERVISNÍ ZÁSTUPCE.



UPOZORNĚNÍ! NIKDY NEODSTRAŇUJTE KRYT LED OSVĚTLENÍ!

Je-li v chladničce namontované LED osvětlení a osvětlení nefunguje, na výměnu zavolejte servisního technika. LED osvětlení může být vyměněna pouze servisním technikem!

VŠEOBECNÉ INFORMACE

Tento spotřebič (dále jen chladnička) je chladničkou s jedním prostorem. Prostor chladničky je určen ke skladování čerstvých potravin.

SPOTŘEBIČ JE EKOLOGICKY NEZÁVADNÝ, NEOBSAHUJE ŽÁDNÉ MATERIÁLY POŠKOZUJÍCÍ OZÓNOVOU VRSTVU: jako chladivo se používá R600a, jako pěnidlo k izolaci spotřebiče se používá C₅H₁₀ cyklopentan.

VÝROBCE ZARUČUJE SPOLEHLIVÝ PROVOZ SPOTŘEBIČE PŘI RELATIVNÍ VLHKOSTI VZDUCHU NEPŘEKRAČUJÍCÍ 70 % A OKOLNÍCH TEPLOTÁCH:

OD +16 °C DO +32 °C (Spotřebič patří do klimatické třídy **N**).

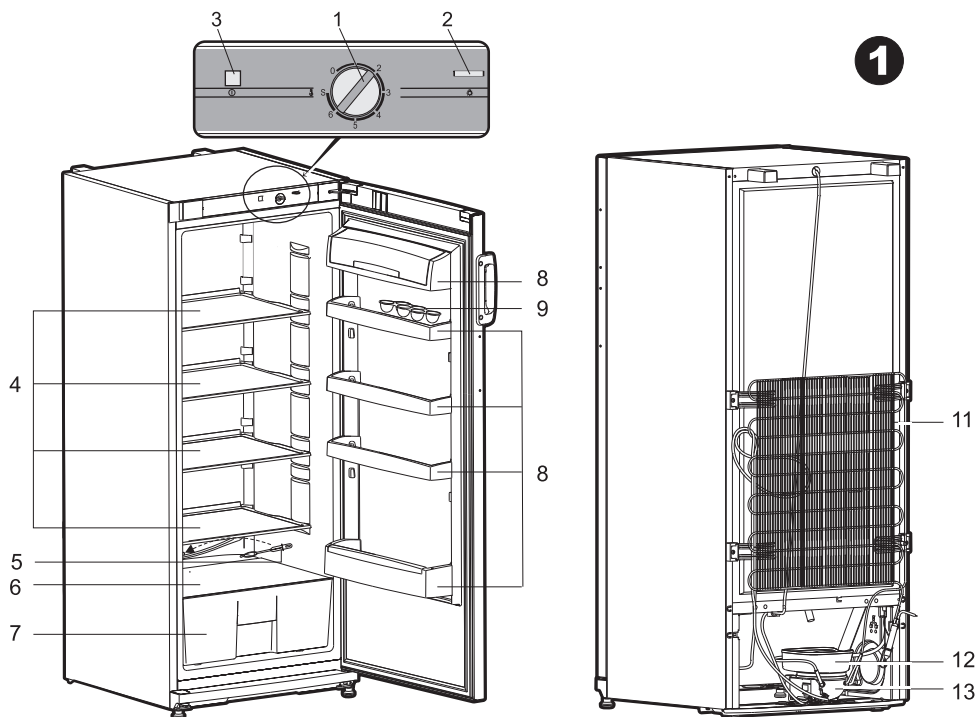
OD +16 °C DO +43 °C (Spotřebič patří do klimatické třídy **T**).

Identifikační značka modelu		C 29SM		
Celkový hrubý objem, l		270		
Užitný objem chladničky, l		267		
Skutečná spotřeba energie závisí na způsobu použití a umístění spotřebiče				
Energetická třída		A	A+	A++
Spotřeba energie: kWh / 24 hod		0,455	0,377	0,285
kWh / rok		166	138	104
Klimatická třída		N	N - T	
Hluk dB (A) re pW		41		
Celkové rozměry v cm		145 x 60 x 62		145 x 60 x 65

POZNÁMKA. Výrobce si vyhrazuje právo provádět v budoucnosti změny technických parametrů a specifikací.

POPIS SPOTŘEBIČE, ZÁKLADNÍ SOUČÁSTI (Viz obr. 1)

VAROVÁNÍ! POČET A KONSTRUKCE NÍŽE UVEDENÉHO PŘÍSLUŠENSTVÍ SPOTŘEBIČE SE MŮŽE LIŠIT OD PŘÍSLUŠENSTVÍ, S NÍMŽ JSTE ZAKOUPILI SVŮJ SPOTŘEBIČ. Popis je upraven pro celou skupinu dvouprostorových kombinovaných chladniček/mrazáků.*




- 1** Regulátor teploty - termostat
- 2** Spínač vnitřního osvětlení
- 3** indikátor elektrického napájení (zelená kontrolka)*
- 4** Police s nastavitelnou výškou
- 5** Čistič kanálu na odvádění vody vzniklé táním (červený)
- 6** Skleněná police

- 7** Boxy na ovoce a zeleninu
- 8** Dveřní zásobníky
- 9** Zásobník na vejce
- 11** Kondenzátor
- 12** Kompresor
- 13** Odkapávací mísa

PŘÍPRAVA SPOTŘEBIČE K PROVOZU

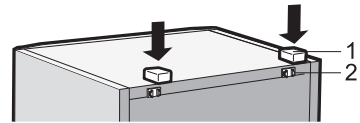
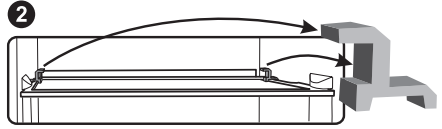
Doporučuje se připravovat spotřebič k provozu s pomocníkem.

- Odstraňte obalový materiál.
- Zdvihněte chladničku ze základny z pěnového polystyrénu. Odtrhněte lepicí pásky.
- Při umísťování na zvolené místo se bude chladnička mnohem snadněji přemísťovat, jestliže ji vpředu trochu zvednete a nakloníte ji dozadu, takže bude moci jet po kolečkách.

 **V případě, že chladnička je s přišroubovanými rukojetěmi, netlačte a nezvedejte chladničku za rukojeť, aby se nezlomilo.**

- Odstraňte z polic (viz obr. 2) všechny červené součásti a odstraňte opěry ze spodního krytu. Odtrhněte červené lepicí pásky z dveřních zásobníků - jsou určeny pouze k přepravě spotřebiče.

POZNÁMKA. Když otevřete dveře mrazáku, vypadne trochu červeného obalového materiálu – JE URČEN POUZE K PŘEPRAVNÍM ÚČELŮM.




- Vhodným způsobem zlikvidujte obalový materiál.
- Vyměňte z pytle opěry **1** (viz obr.) a vložte je do vodicích listů **2** v horní zadní části spotřebiče.

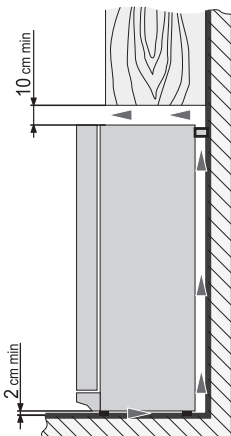
UMÍSTĚNÍ

- Umístěte spotřebič do suché, dobře větrané místnosti.

VAROVÁNÍ! Spotřebič se nesmí používat v nevytápěné místnosti nebo pod přístřeškem.

 Umístěte spotřebič mimo dosah zdrojů tepla, například kuchyňského sporáku/troubu, radiátorů nebo přímého slunečního světla.

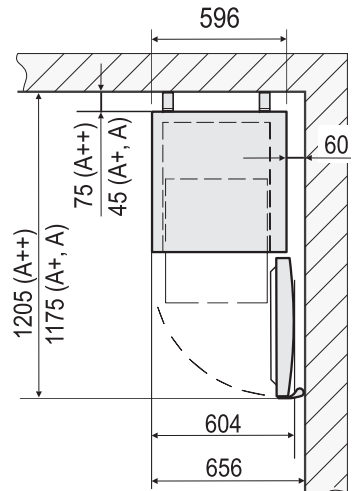
VAROVÁNÍ! Spotřebič se nesmí dotýkat žádného topného, plynového nebo vodního potrubí ani žádných jiných elektrických spotřebičů.



◀ Nezakrývejte větrací otvory na vrchní straně spotřebiče - kolem spotřebiče musí být dobrý oběh vzduchu. Mezi vrchní stranou spotřebiče a jakýmkoliv případným nábytkem nad ním musí být alespoň 10 cm mezera. Nebude-li tento požadavek splněn, spotřebič bude mít větší spotřebu elektrické energie a kompresor se může přehřívat.

• Je-li spotřebič umístěn v rohu, mezi jeho skříní a stěnou musí být alespoň 6 cm mezera. ▶

• Spotřebič musí stát na rovném povrchu a nesmí se dotýkat stěny. Bude-li třeba, upravte výšku spotřebiče tak, že nastavíte vyrovnávací nohy: otočením doprava zvýšíte přední stranu spotřebiče, otočením doleva ji snížíte. Je-li spotřebič nakloněn mírně dozadu, dveře se samy zavřou.

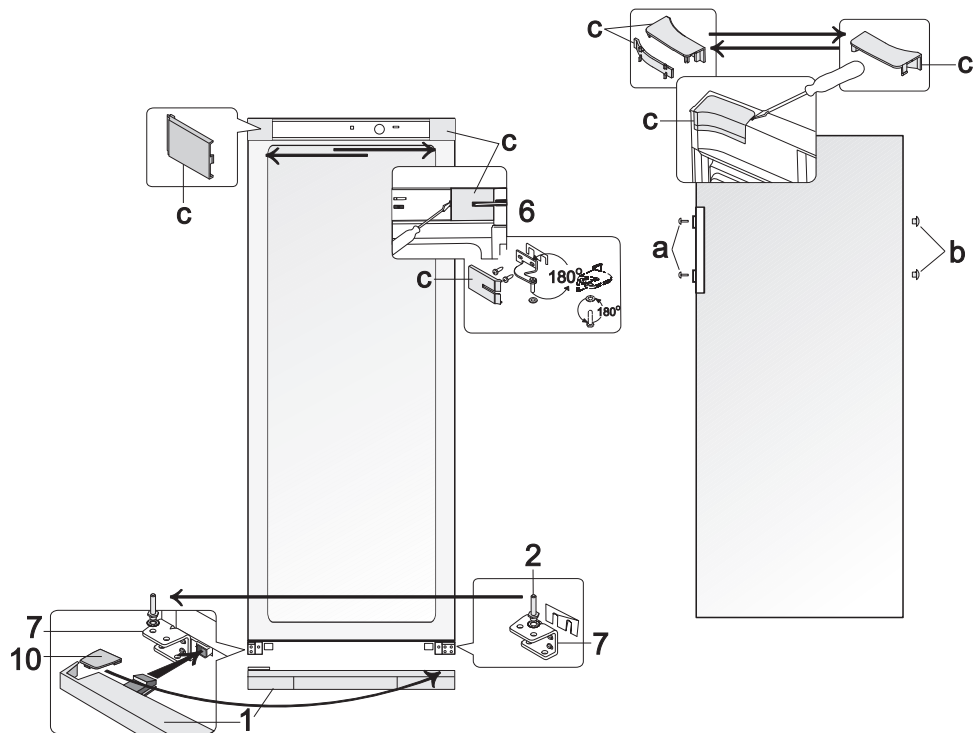


ZMĚNA SMĚRU OTVÍRÁNÍ DVEŘÍ

Doporučuje se provádět změnu směru otvírání dveří s pomocníkem. Budete potřebovat dva klíče (č. 8 a 10) a křížový šroubovák.

Při změně směru otvírání dveří **NESMÍTE** pokládat lednici do vodorovné polohy. Provedte následující úkony v uvedeném pořadí:

VAROVÁNÍ! Vypněte spotřebič a vytáhněte zástrčku ze síťové zásuvky.



1. Odstraňte kryty (**c**) ze skříně chladničky a z vnitřní strany dveří. Také odstraňte horní držák (**6**) společně s maticí, podložkami a rozpěrkou pod držákem.
2. Odstraňte dveře chladničky.
3. Odstraňte spodní kryt (**1**).
4. Odšroubujte osu (**2**) společně s podložkami z držáku (**7**) a našroubujte ji do otvoru v držáku (**7**) z opačné strany (viz obrázek). Tento držák (**7**) připevněte symetricky na druhou stranu chladničky (viz obrázek).
5. Zavěste dveře na osu (**2**) držáku (**7**).
6. Otočte držák (**6**) společně s podložkami na ose a plastovou rozpěrkou o 180°. Odstraňte osu a podložky a znovu je připevněte na druhou stranu držáku. Vstavte držák (**6**) do dveří chladničky a připevněte ho na místo do vrchních otvorů na druhé straně chladničky.
7. Kryty (**c**) zakryjte držák a zbývající prostor.
8. Odstraňte kryty šroubů (**a**), a ucpávky (**b**). Odšroubujte madlo a přišroubujte na opačnou stranu dveří. Vstavte ucpávky do prázdných otvorů a šrouby přikryjte kryty.
9. Odstraňte kryt (**10**) ze spodního krytu (**1**), a vložte do drážek na druhé straně spodního krytu (**1**) (symetricky do předchozí polohy). Nasměrujte držák (viz obrázek) spodního krytu (**1**) do otvorů a zastrčte do úplné fixace.

REGULACE TEPLoty

Teplota v prostoru chladničky se reguluje otáčením kolečka termostatu **1** (viz obr. 1) jedním nebo druhým směrem. Na kolečku termostatu je digitální indikátor teploty.

Teplota se reguluje na stupnici s sedmi číslicemi.


0 = kompresor je vypnutý **UPOZORNĚNÍ! elektrický proud není vypnutý.**

1 = nejvyšší teplota (nejnižší chlazení)

7 = nejnižší teplota (nejvyšší chlazení)

Pokud jsou potraviny v prostoru chladničky příliš studené, nastavte kolečko termostatu na **1, 2** nebo **3**. Pokud jsou potraviny v prostoru chladničky nedostatečně chlazené, nastavte kolečko termostatu na **4, 5** nebo **6**.

Nastavte spotřebič na požadovanou teplotu podle svých vlastních požadavků.

 TEPLOTA V PROSTORU CHLADNIČKY SE MŮŽE LIŠIT V ZÁVISLOSTI NA OKOLNÍ TEPLOTĚ, MNOŽSTVÍ POTRAVIN, TEPLOTĚ POTRAVIN A ČETNOSTI OTVÍRÁNÍ A ZAVÍRÁNÍ DVEŘÍ SPOTŘEBIČE. Proto doporučujeme:

- umístěte spotřebič dále od zdrojů tepla;
- jídlo vložené do spotřebiče by nemělo mít vyšší než pokojovou teplotu;
- dveře spotřebiče se nesmí nechávat otevřené;
- dveře spotřebiče by neměly být otevřeny déle, než je nutné k vyjmutí nebo vložení potravin.

JE-LI V MÍSTNOSTI CHLADNO, SPOTŘEBIČ CHLADÍ MĚNĚ. Teplota ve spotřebiči se tudíž může zvýšit. Pomocí kolečka termostatu nastavte nižší teplotu.

SKLADOVÁNÍ POTRAVIN V CHLADNIČCE

Chladnička je určena ke krátkodobému ukládání čerstvých potravin.

- Nevkládejte do prostoru chladničky horké potraviny - musí být vystydlé na pokojovou teplotu.
- Přísně sledujte trvanlivost potravin vyznačenou výrobcem na obalech výrobků.

ODMRAZOVÁNÍ CHLADNIČKY

Chladnička se odmrazuje automaticky. Kapky ledu, které se tvoří na zadní stěně prostoru chladničky, během nečinnosti kompresoru tají a voda z nich stéká odtokovým kanálem do misky na vrchní straně kompresoru, kde se odpařuje.

ČIŠTĚNÍ A ÚDRŽBA

! PRAVIDELNĚ ČIŠTĚTE SPOTŘEBIČ.

! **Pamatujte, že před čištěním spotřebiča musíte odpojit spotřebič od napájení tak, že vytáhnete zástrčku ze síťové zásuvky.**

- Chraňte vnitřní povrchy a plastové součásti spotřebiče před tuky, kyselinami a omáčkami. V případě náhodného rozlití okamžitě vyčistěte místo teplou mýdlovou vodou nebo saponátem na nádobí. Otřete ho do sucha.
- Vyčistěte vnitřní povrchy spotřebiče teplou mýdlovou vodou. Také lze použít saponát na nádobí.
- Otřete vnitřní a vnější povrchy.
- Pravidelně čistěte hermetická těsnění na dveřích. Otřete je do sucha.

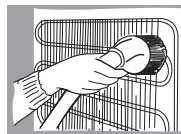
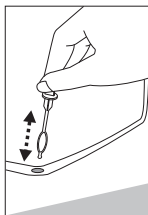
- Pravidelně omývejte přihrádky a další příslušenství.

◀ **SPECIÁLNÍM JEDNOÚČELOVÝM ČISTIČÍM NÁSTROJEM PRAVIDELNĚ ČIŠTĚTE PROSTOR KANÁLU NA ODVÁDĚNÍ VODY VZNIKLÉ TÁNÍM 5** (viz. obr. 1).

- Alespoň jednou ročně otřete prach ze zadní strany skříně spotřebiče a kompresoru. K čištění lze použít měkký kartáč, elektrostatickou utěrku nebo vysavač. ▶

- **NEPOUŽÍVEJTE** čisticí prostředky obsahující brusné částičky, kyselinu, alkohol nebo benzen k čištění vnitřních a vnějších povrchů spotřebiče.

- **NEPOUŽÍVEJTE** čisticí látky nebo houby s drsným povrchem určeným k drhnutí.



PRAKTICKÉ RADY A POSTŘEHY

- Nevkládejte banány do lednice - toto ovoce je citlivé na chlad.
- Jakékoliv silně aromatické potraviny (např. čerstvé ryby, husí paštiku a sýry) vkládejte do lednice vzduchotěsně uzavřené.
- POKUD JE NUTNÉ NECHAT SPOTŘEBIČ DELŠÍ DOBU VYPNUTÝ, NECHTE OTEVŘENÉ DVEŘE.



Poznámky k hluku spotřebiče za provozu. Když je spotřebič v provozu a prochází různými cykly mrazení, bude vydávat různé zvuky. Jedná se o normální jev a není to známkou žádné závady.

- Chladiivo během průtoku chladicím systémem vydává zurčivé, bublavé nebo šelestivé zvuky.
- Při zapínání kompresoru se mohou krátkodobě ozývat silnější zvuky, například bouchání nebo cvakání.

PROVOZNÍ PROBLÉMY A JEJICH ŘEŠENÍ (ŘEŠENÍ PROBLÉMŮ)

Co dělat, když...

- **Spotřebič je připojen k síti, ale nefunguje.** Zkontrolujte, zda je v pořádku elektrická instalace v domě. Zkontrolujte, zda je zástrčka správně zasunuta do síťové zásuvky.
- **Zvuk je stále hlasitější.** Zkontrolujte, zda spotřebič stojí pevně na rovném povrchu. Chcete-li ho vyrovnat, nastavte přední nohy. Zkontrolujte, zda se spotřebič nedotýká nějakého nábytku a zda se žádná část chladicího systému na zadní straně skříně nedotýká stěny. Odtáhněte spotřebič od jakéhokoliv nábytku nebo stěn. Zkontrolujte, zda nejsou důvodem zvýšené hlučnosti láhve, konzervy nebo mísy ve spotřebiči, které se navzájem dotýkají.
- **Na dně prostoru chladiče se objevila voda.** Zkontrolujte, zda není ucpaný kanál na odvádění vody vzniklé táním. Vyčistěte ho speciálním čisticím nástrojem určeným k tomuto účelu.
- **Na policích z tvrzeného skla se objevila voda.** Potraviny nebo mísy v prostoru chladičky se dotýkají zadní stěny. Nenechávejte potraviny nebo mísy, aby se dotýkaly zadní stěny.
- **Pod spotřebičem se objevila voda.** Sběrná mísa na vodu vzniklou táním sklouzla z kompresoru. Položte ji na kompresor.
- **Při otvírání dveří spotřebiče se odtrhuje gumové těsnění.** Těsnění je zamazáno lepkavými potravinami (tukem, sirupem). Vyčistěte těsnění a odpovídající drážku teplou vodou s mýdlem nebo saponátem na nádobí a otřete je do sucha. Umístěte gumové těsnění zpět na své místo.
- **Vysoká teplota v lednici, krátké přestávky mezi spouštěním kompresoru.** Přesvědčte se, zda se těsně zavírají dveře spotřebiče, zda nebyly při vyjímání nebo vkládání potravin otevřené déle, než bylo nutné, nebo zda nebylo do spotřebiče vloženo velké množství teplého jídla.
- **Na vrchní straně spotřebiče dochází ke kondenzaci.** Relativní vlhkost okolního vzduchu je vyšší než 70 %. Větrejte místnost, v níž je umístěn spotřebič, a pokud možno odstraňte příčinu vlhkosti.

PŘEPRAVA

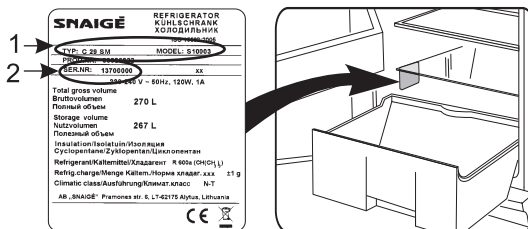


VÝROBCE NEPONESE ODPOVĚDNOST ZA ŽÁDNÉ ŠKODY SPOTŘEBIČE, K NIMŽ DOJDE V DŮSLEDKU NEDODRŽENÍ POKYNŮ PRO PŘEPRAVU

- Spotřebič se musí přepravovat pouze ve svislé poloze.
- Během přepravy se musí spotřebič chránit před povětrnostními vlivy (deštěm, sněhem, vlhkostí).
- Během přepravy musí být spotřebič pevně zajištěn na místě, aby se zabránilo klouzání nebo jakýmkoliv nárazům v přepravním vozidle.
- Jestliže nebyl spotřebič přepravován ve svislé poloze, lze ho připojit k síti nejdříve po čtyřech hodinách. Pokud se tak nestane, mohl by se poškodit kompresor.

ZÁRUČNÍ SERVIS

MÁ-LI VÁŠ SPOTŘEBIČ ZÁVADU, VYZKOUŠEJTE, ZDA JSTE SCHOPNI ODSTRANIT PŘÍČINU VLASTNÍMI SILAMI. Nedokážete-li vyřešit problém sami, obraťte se telefonicky nebo písemně na nejbližší servisní zastoupení pro vaši chladničku. Při kontaktování je nutné uvést model (1) a číslo (2) chladničky. Tyto údaje najdete na typovém štítku výrobku nalepeném na stěně prostoru chladničky poblíž boxů na ovoce a zeleninu.



INFORMACE O OCHRANĚ ŽIVOTNÍHO PROSTŘEDÍ



Tento symbol znamená, že jakmile již není spotřebič potřebný, nelze ho likvidovat společně s ostatním směsným komunálním odpadem. Musí se odvézt a zlikvidovat samostatně, tj. v bednách speciálně označených tímto symbolem, ve sběrnách pro objemný odpad.

Úplné informace o místech, kam lze bezpečně odvézt staré spotřebiče, lze získat na místních úřadech, v obchodě, kde jste koupili spotřebič, nebo od zástupců výrobce.

Pokud se rozhodnete vyřadit spotřebič, znemožněte jeho použití, abyste předešli případné nehodě. Vytáhněte zástrčku ze síťové zásuvky a potom odřízněte napájecí kabel. Odtrhněte těsnění. Je-li instalován zámek dveří, vylomte ho.

VAROVÁNÍ! Nedemontujte spotřebič vlastními silami. Odvezte ho do recyklačního střediska.

