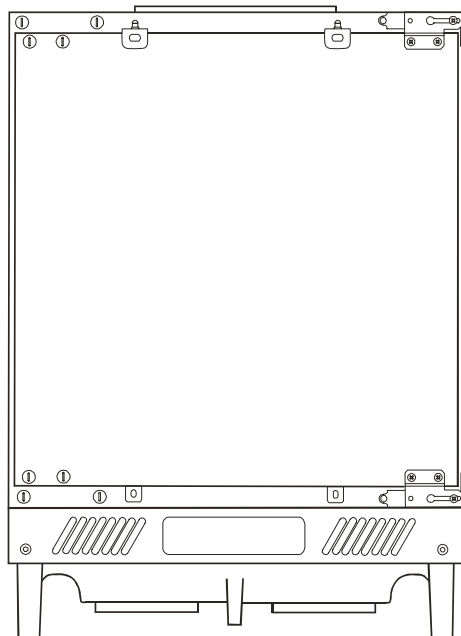


# Amica



**UC150.3 / UVKS 16149**

<b>PL - INSTRUKCJA OBSŁUGI.....</b>	<b>2</b>
<b>DE - GEBRAUCHSANWEISUNG.....</b>	<b>21</b>
<b>EN - OPERATING MANUAL.....</b>	<b>40</b>
<b>CZ - NÁVOD K OBSLUZE.....</b>	<b>58</b>
<b>SK - NÁVOD NA OBSLUHU.....</b>	<b>77</b>
<b>BG - ИНСТРУКЦИЯ ЗА УПОТРЕБА.....</b>	<b>96</b>
<b>HU - HASZNÁLATI ÚTMUTATÓ.....</b>	<b>115</b>
<b>RO - INSTRUCȚIUNI DE FOLOSIRE.....</b>	<b>134</b>

**Szanowni Państwo,**

*Wyrób Amica to połączenie wyjątkowej łatwości obsługi i doskonałej efektywności. Każde urządzenie przed opuszczeniem fabryki zostało dokładnie sprawdzone pod względem bezpieczeństwa i funkcjonalności.*



*Prosimy Państwa o uważną lekturę instrukcji obsługi przed uruchomieniem urządzenia.*



**Uwaga!**

**Wyrób przeznaczony jest wyłącznie do użytku domowego.**

*Producent zastrzega sobie możliwość dokonywania zmian nie wpływających na działanie urządzenia. Dopuszczalne są zmiany w wyposażeniu, wystroju wewnętrznym i zewnętrznym wyrobu, nie wpływające na jego funkcjonalność i bezpieczeństwo.*

*Masz wątpliwości? Nie wszystko, co przeczytałeś w instrukcji jest zrozumiałe - zadzwoń do Centrum Serwisowego, gdzie uzyskasz wszechstronną pomoc.*

**tel.0-801 801 800**

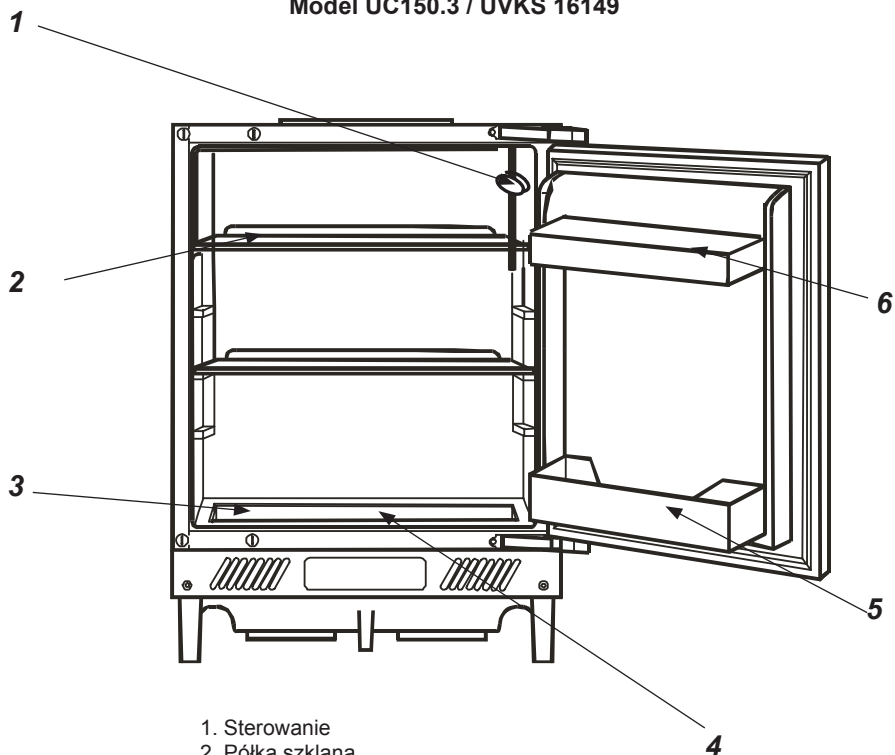
## SPIS TREŚCI

---

Budowa i wyposażenie urządzenia.....	4
Wskazówki dotyczące bezpieczeństwa użytkowania.....	6
Obsługa i funkcje.....	10
Jak ekonomicznie użytkować lodówkę.....	12
Odszranianie, mycie i konserwacja.....	14
Lokalizacja usterek.....	16
Ochrona środowiska.....	18
Charakterystyka techniczna.....	19

# BUDOWA I WYPOSAŻENIE URZĄDZENIA

Model UC150.3 / UVKS 16149

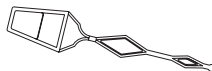


- 1. Sterowanie
- 2. Półka szklana
- 3. Szklana pokrywa pojemnika
- 4. Pojemnik
- 5. Balkonik
- 6. Balkonik

## Dodatkowe wyposażenie



Tacka na jajka



Przepychacz



Dokładny opis wyposażenia zakupionego przez Państwa modelu chłodziarki można znaleźć w tabelce na kolejnej stronie.

## BUDOWA I WYPOSAŻENIE URZĄDZENIA

---

Elementy wyposażenia	UC150.3 / UVKS 16149
Półka szklana	2+1
Szklana pokrywa pojemnika	1
Pojemnik	2
Balkonik	2
Rodzaj oświetlenia	żarowe
Przepychacz	tak
Tacka na jajka	1

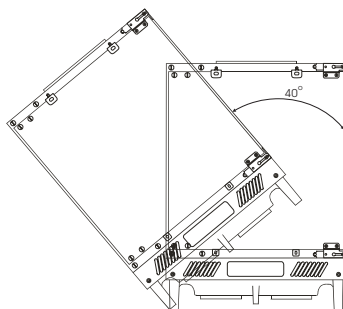
## WSKAZÓWKI DOTYCZĄCE BEZPIECZEŃSTWA UŻYTKOWANIA



- Producent nie ponosi odpowiedzialności za szkody wynikłe z nieprzestrzegania zasad umieszczonych w niniejszej instrukcji.
- Prosimy o zachowanie tej instrukcji w celu wykorzystania jej w przyszłości lub przekazania ewentualnemu następnemu użytkownikowi.
- Niniejszy sprzęt nie jest przeznaczony do użytkowania przez osoby (w tym dzieci) o ograniczonej zdolności fizycznej, czuciowej lub psychicznej oraz osoby o braku doświadczenia lub znajomości sprzętu, chyba, że odbywa się to pod nadzorem lub zgodnie z instrukcją użytkownika sprzętu, przekazanej przez osoby odpowiadające za ich bezpieczeństwo.
- **Należy zwrócić szczególną uwagę, aby z urządzenia nie korzystały pozostawione bez opieki dzieci. Nie należy pozwalać im bawić się urządzeniem. Nie wolno im siadać na elementach wysuwanych i zawieszających się na drzwiach.**
- Wyrób pracuje prawidłowo w temperaturze otoczenia N-ST. Nie należy użytkować jej w piwnicy, sieni, w nie ogrzewanym domku letniskowym jesienią i zimą.
- Podczas ustawiania, przesuwania, podnoszenia nie należy chwytać za drzwi, ciągnąć za skraplacz z tyłu wyrobu oraz dotykać zespołu kompresora.



- Wyrobu nie należy przechylać o więcej niż 40° od pionu podczas transportu, przenoszenia lub ustawiania. Jeżeli taka sytuacja zaistniała włączenie urządzenia może nastąpić min. po 2 godzinach od jego ustawienia (rys. 1).



1

- Przed każdą czynnością konserwacyjną należy wyjąć wtyczkę z gniazdka sieciowego. Nie należy ciągnąć za przewód, lecz chwytać za korpus wtyczki.
- Dźwięki słyszalne jako trzaskanie lub pęknięcie są spowodowane przez rozszerzanie i kurczenie się części na skutek zmian temperatury.
- Ze względu na bezpieczeństwo nie należy naprawiać urządzenia we własnym zakresie. Naprawy, wykonywane przez osoby nie posiadające wymaganych kwalifikacji mogą stanowić poważne niebezpieczeństwo dla użytkownika urządzenia.

## WSKAZÓWKI DOTYCZĄCE BEZPIECZEŃSTWA UŻYTKOWANIA



- Należy przewietrzyć przez kilka minut pomieszczenie, w którym znajduje się urządzenie (pomieszczenie to musi mieć przynajmniej 4 m<sup>3</sup>; dla wyrobu z izobutanem/R600a) w przypadku uszkodzenia układu chłodniczego

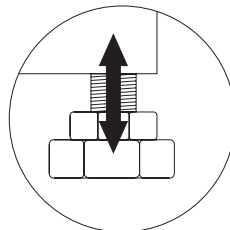


- Należy uważać, aby nie uszkodzić obiegu chłodniczego, np. przez nakłucie kanałów środka chłodniczego w parowniku, złamanie rur. Wytryskujący czynnik chłodniczy jest palny. W przypadku dostania się do oczu należy przepłukać je czystą wodą i wezwać natychmiast lekarza.

# INSTALACJA I WARUNKI PRACY URZĄDZENIA

## Instalacja przed pierwszym uruchomieniem

1. Chłodziarka jest przeznaczona do zabudowy meblowej.
  2. Należy zachować minimalne wartości głębokości wnęki oraz stosować się do wymiarów wyrobu (rys. 3).
  3. Należy wyrób rozpakować, usunąć taśmy klejące zabezpieczające drzwi i wyposażenie. Ewentualne pozostałe resztki kleju można usunąć delikatnym środkiem myjącym.
  4. Styropianowych elementów opakowania nie należy wyrzucać. W przypadku konieczności ponownego przewożenia, wyrób należy zapakować w elementy ze styropianu i folię oraz zabezpieczyć taśmą klejącą.
  5. Wnętrze wyrobu oraz elementy wyposażenia należy wymyć letnią wodą z dodatkiem płynu do mycia naczyń, a następnie wytrzeć i wysuszyć.
  6. Wyrób należy ustawić na równym, poziomym i stabilnym podłożu, w suchym, przewietrzanym i nienastłonecznionym pomieszczeniu z dala od źródeł ciepła, takich jak kuchnia, grzejnik centralnego ogrzewania, rura centralnego ogrzewania, instalacja wody ciepłej itp.
5. Należy zapewnić ustawienie wyrobu w poziomie, odpowiednio wkręcając 4 regulowane nóżki (rys. 2).



2



**Tylna ściana wyrobu, a szczególnie skraplacz i inne elementy układu chłodniczego nie mogą stykać się z innymi elementami, które mogą powodować uszkodzenie, w szczególności (z rurą CO i doprowadzającą wodę).**



Należy zachować minimalne wartości głębokości wnęki oraz stosować się do wymiarów wyrobu (ulotka instalacyjna).



### **Minimalne odległości od źródeł ciepła:**

- od kuchni elektrycznych, gazowych i innych - 30 mm,
- od pieców zasilanych olejem lub węglem - 300 mm,
- od piekarników do zabudowy - 50 mm
- od innej chłodziarki lub zamrażarki - 20 mm

Jeżeli nie jest możliwe zachowanie wyżej określonych odległości należy zastosować odpowiednią płytę izolacyjną.

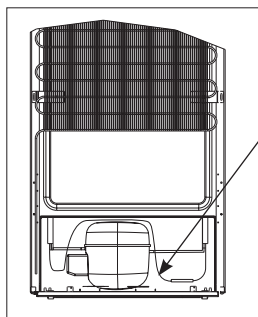


## INSTALACJA I WARUNKI PRACY URZĄDZENIA



Niedopuszczalne jest jakiegokolwiek manipulowanie częściami agregatu. Należy zwrócić szczególną uwagę, aby nie uszkodzić rurki kapilarnej, widocznej we wnętrzu na sprężarkę. Rurka ta nie może być doginana, prostowana ani zwijana.

**Uszkodzenie rurki kapilarnej przez użytkownika odbiera mu prawa wynikające z gwarancji (rys. 2).**



2

### Podłączenie zasilania

**Przed podłączeniem zaleca się ustawić pokrętkę regulatora temperatury na pozycję „0”.**

- Urządzenie należy podłączyć do sieci prądu przemiennego 230V, 50Hz, poprzez prawidłowo zainstalowane gniazdko elektryczne, uziemione i zabezpieczone bezpiecznikiem 10 A.
- Uziemienie urządzenia jest wymagane przepisami prawa. Producent zrzeka się jakiegokolwiek odpowiedzialności z tytułu ewentualnych szkód, jakie mogą ponieść osoby lub przedmioty na skutek niewypełnienia obowiązku nałożonego przez ten przepis.

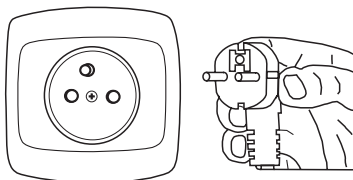


**Nie należy używać łączników adaptacyjnych, gniazd wielokrotnych (rozdzielaczy), przedłużaczy dwużyłowych. Jeśli zachodzi konieczność stosowania przedłużacza, może to być tylko przedłużacz z kołkiem ochronnym, jednogniazdowy posiadający atest bezpieczeństwa VDE/GS.**

- Jeśli zostanie zastosowany przedłużacz (z kołkiem ochronnym, posiadający znak bezpieczeństwa), to jego gniazdo musi leżeć w bezpiecznej odległości od zlewozmywaków i nie może być narażone na zalewanie wodą i różnymi ściekami.
- Dane znajdują się na tabliczce znamionowej, umieszczonej na dole ściany wewnątrz komory chłodziarki.

### Odlączenie od zasilania

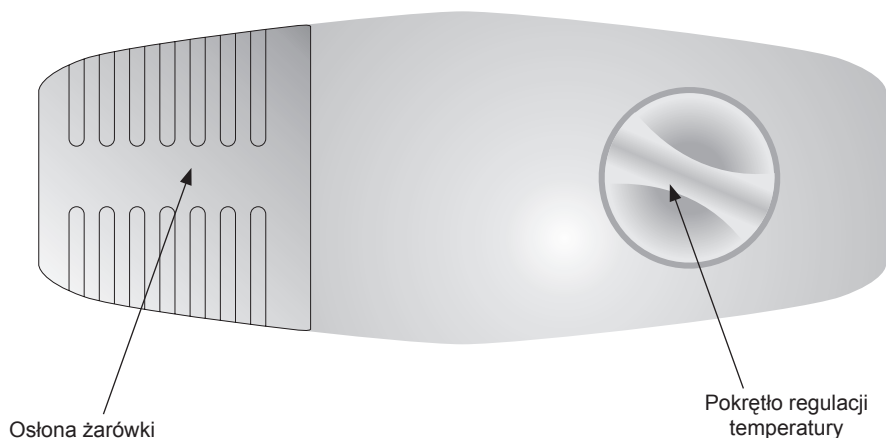
- Należy zapewnić możliwość odłączenia urządzenia od sieci elektrycznej, poprzez wyjęcie wtyczki lub wyłączenie wyłącznika dwubiegunowego (rys. 3).



3

## OBSŁUGA I FUNKCJE

### Panel sterujący



### Regulacja temperatury

Zmiana ustawienia pokrętki powoduje zmianę temperatury w chłodziarko-zamrażarce.  
Możliwe ustawienie pokrętki:

- urządzenie wyłączone - pozycja OFF
- temperatura najwyższa - pozycja 1
- temperatura optymalna - pozycja 2-5
- temperatura najniższa - pozycja 6



**Nie należy zapełniać komór przed jej wychłodzeniem (min. po 4 godz) pracy urządzenia.**

### Temperatura wewnątrz komory chłodziarki

Nie należy zmieniać nastawy temperatury chłodziarki z powodu zmiany pory roku. Wzrost temperatury otoczenia zostanie wykryty przez czujnik i sprężarka automatycznie zostanie uruchomiona przez dłuższy okres czasu w celu utrzymania ustawionej we wnętrzu komór temperatury.

### Niewielkie zmiany temperatury

Niewielkie zmiany temperatury są zjawiskiem normalnym i mogą występować na przykład podczas przechowywania w chłodziarce dużych ilości świeżych produktów lub gdy drzwi pozostały otwarte przez dłuższy okres czasu. Nie będzie to miało wpływu na produkty żywnościowe a temperatura szybko powróci do poziomu nastawy.

### Przechowywanie produktów w chłodziarce

---

**Podczas przechowywania żywności w niniejszym urządzeniu postępuj zgodnie z poniższymi zaleceniami.**

- Produkty należy umieszczać na talerzykach, w pojemnikach lub opakowane w folię spożywczą. **Rozstawić równomiernie na powierzchni półek.**
- Należy zwrócić uwagę czy żywność nie dotyka ściany tylnej, jeżeli tak, wówczas może to spowodować oszronienie lub zawilgocenie produktów.
- **Nie należy wstawiać do chłodziarki naczyń z gorącą zawartością.**
- Produkty łatwo przejmujące zapachy obce, jak masło, mleko, ser biały oraz takie, które wydzielają intensywny zapach, np. ryby, wędliny, sery – należy umieszczać na półkach opakowane w folię lub w szczelnie zamkniętych pojemnikach.
- Przechowywanie warzyw posiadających dużą ilość wody, spowoduje osadzanie się pary wodnej nad pojemnikami na warzywa; nie przeszkadza to prawidłowemu funkcjonowaniu chłodziarki.
- Przed włożeniem do chłodziarki warzyw należy je dobrze osuszyć.
- Za duża ilość wilgoci skraca czas przechowywania warzyw, zwłaszcza liściastych.
- Należy przechowywać warzywa nie myte. Mycie usuwa naturalną ochronę, dlatego lepiej umyć warzywa bezpośrednio przed spożyciem.

## JAK EKONOMICZNIE UŻYTKOWAĆ LODÓWKĘ

### Porady praktyczne

- Nie umieszczaj lodówki ani zamrażarki w pobliżu grzejników, piekarników lub narażać na bezpośrednie działanie promieni słonecznych.
- Upewnij się, że otwory wentylacyjne nie są zakryte. Raz lub dwa razy do roku należy je oczyścić, odkurzyć.
- Wybrać właściwą temperaturę: temperatura **6 do 8°C** w lodówce oraz **-18°C** w zamrażarce jest wystarczająca.
- Podczas wyjazdu na urlop, należy zwiększyć temperaturę w lodówce.
- Drzwi lodówki lub zamrażarki otwierać tylko, gdy jest to konieczne. Dobrze jest wiedzieć, jaka żywność jest przechowywana w lodówce i dokładnie gdzie się znajduje. Niewykorzystane produkty należy jak najszybciej schować z powrotem do lodówki lub zamrażarki zanim się nagrzeją.
- Regularnie wycierać wnętrze lodówki ściereczką nasączoną łagodnym detergentem. Urządzenia bez funkcji automatycznego rozmrażania, należy regularnie rozmrażać. Nie pozwolić na uformowanie się warstwy szronu o grubości powyżej 10 mm.
- Uszczelkę wokół drzwi utrzymywać w czystości, w przeciwnym wypadku drzwi nie będą się całkowicie domykać. Należy zawsze wymienić uszkodzoną uszczelkę.

### Co oznaczają gwiazdki?

- \* Temperatura nie wyższa niż **-6°C** wystarcza do przechowania zamrożonej żywności przez około tydzień. Szuflady lub komory oznaczone jedną gwiazdką spotyka się (najczęściej) w tańszych lodówkach.
- \*\* W temperaturze poniżej **-12°C** można przechowywać żywność przez 1-2 tygodnie bez utraty smaku. Nie jest ona wystarczająca do zamrażania żywności.
- \*\*\* Głównie stosowane do zamrażania żywności w temperaturze poniżej **-18°C**. Pozwala na zamrożenie świeżej żywności o masie do 1 kg.
- \*\*\*\* Tak oznaczone urządzenie pozwala na przechowywanie żywności w temperaturze poniżej **-18°C** i zamrażanie większych ilości żywności.

## JAK EKONOMICZNIE UŻYTKOWAĆ LODÓWKĘ

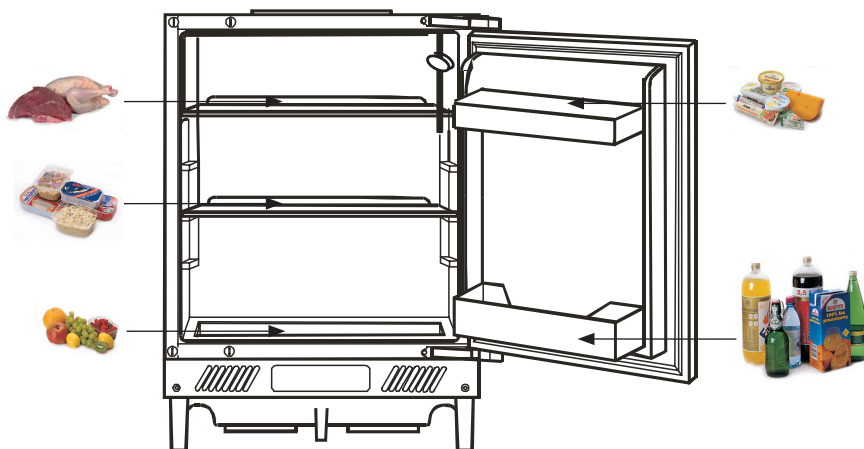
### Strefy temperatur w lodówce

- Ze względu na naturalną cyrkulację powietrza, w komorze lodówki występują różne strefy temperatur.
- Obszar najchłodniejszy znajduje się bezpośrednio ponad szufladami na warzywa. W tej strefie należy przechowywać delikatne i łatwo psujące się produkty jak:
  - ryby, mięso, drób,
  - wędliny, gotowe potrawy,
  - potrawy lub wypieki zawierające jaja lub śmietanę,
  - świeże ciasto, mieszanki ciast,
  - pakowane warzywa i inną świeżą żywność z etykietą nakazującą przechowywanie w temperaturze około 4°C.

- Najcieplej jest w górnej części drzwi. Tutaj najlepiej przechowywać masło i sery.

### Produkty, których nie należy przechowywać w lodówce

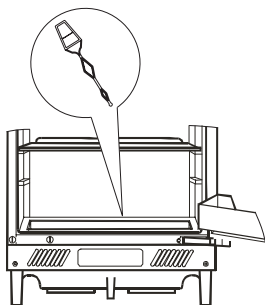
- Nie wszystkie produkty nadają się do przechowywania w lodówce. Należą do nich:
  - owoce i warzywa wrażliwe na niskie temperatury, jak na przykład banany, avocado, papaja, marakuja, bakłażany, papryka, pomidory i ogórki,
  - owoce niedojrzałe,
  - ziemniaki.



## ODSZRANIANIE, MYCIE I KONSERWACJA

### Odszranianie chłodziarki

Na ścianie tylnej komory chłodziarki powstaje szron, który jest usuwany automatycznie. W czasie odszraniania, wraz ze skroplinami, do otworu w rynience mogą do stawać się zanieczyszczenia. Może to spowodować zatkanie otworu. W takim przypadku otwór należy delikatnie przetrząć przepychaczem (rys. 4).



4

- Urządzenie pracuje cyklicznie: chłodzi (wówczas na ścianie tylnej osadza się szron) następnie odszrania się (krople spływają po ścianie tylnej).



**Przed przystąpieniem do czyszczenia należy bezwzględnie odłączyć urządzenie od zasilania, poprzez wyjęcie wtyczki z gniazdka sieciowego, wyłączenie lub wykręcenie bezpiecznika. Nie wolno dopuścić do tego, aby woda dostała się do panelu sterowania lub oświetlenia.**

- Nie zalecamy stosować środków do rozmrażania w aerozolu. Mogą one powodować powstawanie mieszanin wybuchowych, zawierających rozpuszczalniki mogące uszkodzić plastikowe części urządzenia, a nawet być szkodliwe dla zdrowia.
- Należy zwrócić uwagę, aby w miarę możliwości woda używana do mycia nie spływała przez otwór odpływowy do pojemnika odparowania.
- Całe urządzenie z wyjątkiem uszczelki drzwi należy myć delikatnym detergentem. Uszczelkę w drzwiach należy wyczyścić czystą wodą i wytrzeć do sucha.
- Należy umyć ręcznie dokładnie wszystkie elementy wyposażenia (pojemniki na wazrywa, balkoniki, półki szklane itp.).

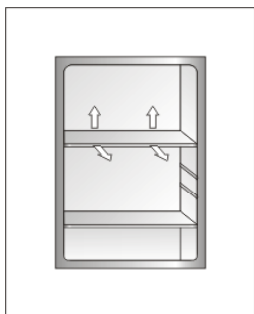


W żadnym wypadku do wnętrza urządzenia nie wolno wstawiać grzejnika elektrycznego, nawiewowego, ani suszarki do włosów.

## ODSZRANIANIE, MYCIE I KONSERWACJA

### Wymagowanie i wkładanie półek

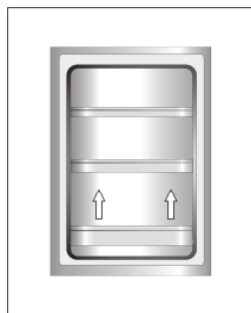
Wysunąć półkę, a następnie wsunąć do oporu tak, aby zatrzask półki znalazł się w wybraniu prowadnicy (rys. 5).



5

### Wymagowanie i wkładanie balkonika

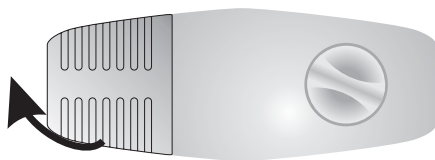
Unieść balkonik, wyjąć i wsadzić od góry z powrotem w pożądanym położeniu (rys. 7).



7

### Wymiana żarówki

1. Ustawić pokrętkę na pozycję „0”, następnie wyjąć wtyczkę z gniazda sieciowego.
2. Ściągnąć osłonę żarówki
3. Wymienić żarówkę na sprawną o następujących parametrach: 220 - 240 V, max. 15 W, gwint E14, maksymalne wymiary bańki: średnica - 26 mm, długość 55 mm.
4. Założyć i zamocować osłonę żarówki (rys. 6).



6



**Nie należy stosować żarówek o mniejszej lub większej mocy, stosować jedynie żarówki o parametrach wyżej podanych.**

## LOKALIZACJA USTEREK

Objawy	Możliwe przyczyny	Sposób naprawy
Urządzenie nie działa	Przerwa w obwodzie instalacji elektrycznej	<ul style="list-style-type: none"> <li>- sprawdzić, czy wtyczka jest włożona prawidłowo do gniazda sieci zasilającej</li> <li>- sprawdzić, czy kabel zasilający urządzenia nie jest uszkodzony</li> <li>- sprawdzić, czy jest napięcie w gniazdku podłączając inne urządzenie np. lampkę nocną</li> <li>- sprawdzić, czy urządzenie jest włączone poprzez ustawienie termostatu na pozycji większej od 0.</li> </ul>
Nie działa oświetlenie wewnątrz komory	Żarówka jest poluzowana lub przepalona	- sprawdzić punkt poprzedni "Urządzenie nie działa - dokręcić lub wymienić przepaloną żarówkę
Urządzenie zbyt słabo chłodzi i/lub mrozi	Złe ustawienie pokrętki regulacyjnego	- przestawić pokrętkę na wyższą pozycję
	Temperatura otoczenia jest większa od N-ST	- urządzenie przystosowane jest do pracy w temperaturze od N-ST.
	Urządzenie stoi w miejscu nasłonecznionym lub w pobliżu źródeł ciepła	- zmienić miejsce ustawienia urządzenia wg. instrukcji obsługi
	Jednorazowy załadunek dużą ilością ciepłych produktów	- poczekać do 72 godzin na wychłodzenie (zmrożenie) produktów i osiągnięcie żądanej temperatury wewnątrz komory
	Utrudniony obieg powietrza wewnątrz urządzenia	- ułożyć produkty spożywcze i pojemniki tak aby nie dotykały tylnej ściany chłodziarki
	Utrudniony obieg powietrza z tyłu urządzenia	- odsunąć urządzenie od ściany min. 30 mm
	Drzwiczki chłodziarki są zbyt często otwierane i/lub za długo pozostają otwarte	- zmniejszyć częstotliwość otwierania drzwi i/lub skrócić czas, w którym drzwi pozostają otwarte
	Drzwi nie domykają się	- produkty i pojemniki ułożyć tak aby nie utrudniały zamykania drzwi



## LOKALIZACJA USTEREK

Objawy	Możliwe przyczyny	Sposób naprawy
	Kompresor rzadko się załącza	- sprawdzić, czy temperatura otoczenia nie jest mniejsza niż 16°C
	Źle włożona uszczelka drzwi	- wcisnąć uszczelkę
Ciągła praca urządzenia	Złe ustawienie pokrętła regulacyjnego	- przestawić pokrętło na niższą pozycję
	Pozostałe przyczyny jak w pkt. „Urządzenie zbyt słabo chodzi i/lub mrozi”	- sprawdzić wg pkt. poprzedniego „Urządzenie zbyt słabo chłodzi i/lub mrozi”
W dolnej części chłodziarki gromadzi się woda	Otwór odprowadzenia wody jest niedrożny	- przeczyszczyć otwór odpływowy (patrz instrukcja obsługi rozdział - „Odszranianie chłodziarki”)
	Utrudniony obieg powietrza wewnątrz komory	- ułożyć produkty spożywcze i pojemniki tak aby nie dotykały tylnej ściany chłodziarki
Dźwięki nie pochodzące od normalnej pracy urządzenia	Urządzenie nie jest wypoziomowane	- wypoziomować urządzenie
	Urządzenie styka się z meblami i/lub innymi przedmiotami	- urządzenie ustawić swobodnie tak, aby nie dotykało innych przedmiotów

W trakcie normalnego użytkowania sprzętu chłodniczego mogą wystąpić różnego rodzaju dźwięki, które nie mają żadnego wpływu na poprawną pracę lodówki.

### **Dźwięki, które łatwo usunąć:**

- hałas, gdy lodówka nie stoi pionowo - wyregulować ustawienie przy pomocy wkręcanych nóżek z przodu. Ewentualnie pod rolki z tyłu podłożyć miękkiego materiału, szczególnie gdy podłoga jest z płytek.
- ocieranie się o sąsiedni mebel - odsunąć lodówkę.
- skrzypienie szuflad lub półek - wyjąć i ponownie włożyć szufladę lub półkę.
- dźwięki od dotykających się butelek - odsunąć butelki od siebie.

Dźwięki, które mogą być słyszalne podczas prawidłowej eksploatacji wynikają z pracy termostatu, sprężarki (załączenie), układu chłodniczego (kurczenie i rozszerzanie materiału pod wpływem różnic temperatur oraz przepływu czynnika chłodzącego).

# OCHRONA ŚRODOWISKA

## Ochrona warstwy ozonowej



Do produkcji naszego wyrobu użyto środków chłodniczych i spieniających w 100% wolnych od FCKW i FKW, co wpływa korzystnie na ochronę warstwy ozonowej i zmniejszenie efektu cieplarnianego. Na-

tomiast zastosowana nowoczesna technologia i przyjazna dla środowiska izolacja powoduje niskie zużycie energii.

## Recycling opakowania



Nasze opakowania wykonywane są z materiałów przyjaznych dla środowiska naturalnego, nadających się do ponownego wykorzystania:

- Opakowanie zewnętrzne z tektury / folii
- Kształt z wolnego od FCKW, polistyrenu spienionego (PS)
- Folie i worki z polietylenu (PE)

## Likwidacja / utylizacja sprzętu

Jeżeli nie będziemy więcej użytkować wyrobu, to przed złomowaniem ze zużytego sprzętu należy odciąć przewód przyłączeniowy.

**Wymiana przewodu zasilającego - przyłączenie typu Y.**

**Jeżeli przewód zasilający ulegnie uszkodzeniu to powinien być wymieniony. Nieodłączalny przewód zasilający może być wymieniany w specjalistycznych zakładach naprawczych lub przez wykwalifikowaną osobę.**



To urządzenie jest oznaczone zgodnie z Dyrektywą Europejską **2002/96/WE** oraz polską Ustawą o zużytych sprzęcie elektrycznym i elektronicznym symbolem przekreślonego kontenera na odpady.

Takie oznakowanie informuje, że sprzęt ten, po okresie jego użytkowania nie może być umieszczony łącznie z innymi odpadami pochodzącymi z gospodarstwa domowego. Użytkownik jest zobowiązany do oddania go prowadzącym zbieranie zużytego sprzętu elektrycznego i elektronicznego. Prowadzący zbieranie, w tym lokalne punkty zbiórki, sklepy oraz gminne jednostki, tworzą odpowiedni system umożliwiający oddanie tego sprzętu.

Właściwe postępowanie ze zużytym sprzętem elektrycznym i elektronicznym przyczynia się do uniknięcia szkodliwych dla zdrowia ludzi i środowiska naturalnego konsekwencji, wynikających z obecności składników niebezpiecznych oraz niewłaściwego składowania i przetwarzania takiego sprzętu.

## CHARAKTERYSTYKA TECHNICZNA

TYP	UC150.3 / UVKS 16149
Nazwa producenta	<b>AMICA WRONKI S.A.</b>
Typ urządzenia	chłodziarka
Klasa efektywności energetycznej <sup>1</sup>	A+
Roczne zużycie energii elektrycznej (kWh/rok) <sup>2</sup>	117
Pojemność użytkowa netto (l)	
Chłodziarki	140
Klasa klimatyczna <sup>4</sup>	N-ST
Poziom hałasu [dB(A) re1pW]	41 dB (A)
Napięcie V/Hz	220-240V~/50Hz
Wys. x szer. x głęb. wyrobu	818-870x596x550
Masa urządzenia (kg)	34

## CHARAKTERYSTYKA TECHNICZNA

---

Informacja o klasie klimatycznej urządzenia znajduje się na tabliczce znamionowej. Wskazuje ona, w jakiej temperaturze otoczenia (tj. pomieszczenia, w którym pracuje) wyrób działa optymalnie (prawidłowo).

Klasa klimatyczna	Dozwolona temperatura otoczenia
SN	od +10°C do +32°C
N	od +16°C do +32°C
ST	od +16°C do +38°C
T	od +16°C do +43°C

### Oświadczenie producenta

Producent deklaruje niniejszym, że wyrób ten spełnia zasadnicze wymagania wymienionych poniżej dyrektyw europejskich:

- dyrektywy niskonapięciowej **2006/95/WE**,
- dyrektywy kompatybilności elektromagnetycznej **2004/108/WE**,

i dlatego wyrób został oznakowany **CE** oraz została wystawiona dla niego deklaracja zgodności udostępniana organom nadzorującym rynek.

Sehr geehrte Kunden,

*das von Ihnen erworbene Kühlgerät steht für eine außergewöhnlich leichte Benutzung und ausgezeichnete Effektivität. Jedes Gerät wurde noch in der Fabrik auf Sicherheit und Funktionalität sorgfältig überprüft.*



Wir weisen Sie darauf hin, die Gebrauchsanweisung vor der Inbetriebnahme genau zu lesen.



**Achtung!**

**Das Kühl- ist ausschließlich im Haushalt zu gebrauchen.**

Der Hersteller behält sich das Recht vor, bestimmte Änderungen, die den Betrieb des Gerätes nicht beeinflussen, vorzunehmen. Zulässig sind Ausstattungsänderungen sowie Veränderungen im Innen- und Außendesign, die sowohl die Funktionalität des Gerätes als auch seine Sicherheit nicht beeinträchtigen.

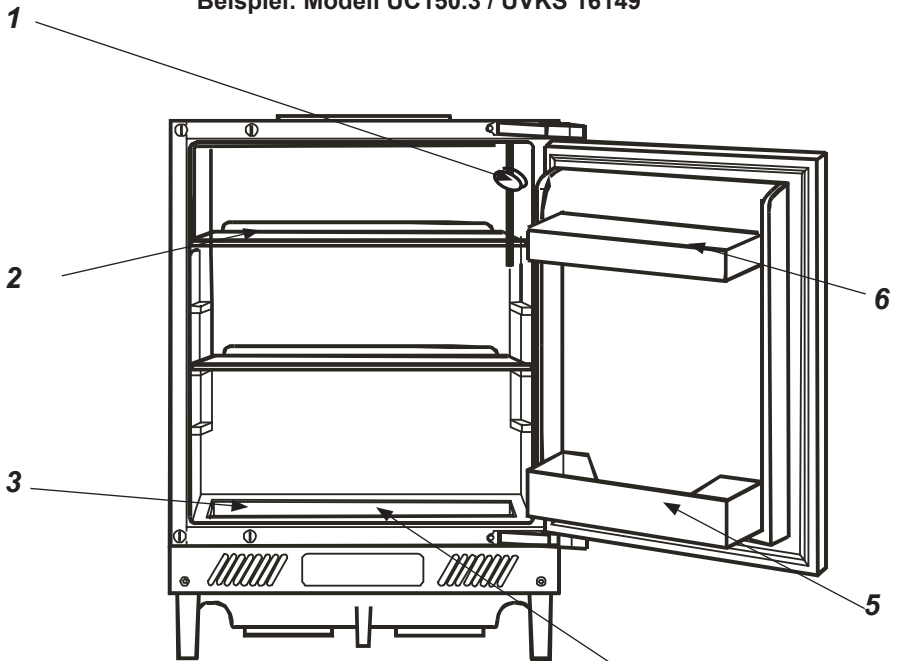
# INHALT

---

Bau und Ausstattung des Gerätes.....	23
Sicherheitshinweise.....	25
Inbetriebnahme und Betriebsbedingungen des Gerätes.....	27
Bedienung und Funktionen.....	29
Energiesparende Nutzung des Kühlschranks.....	31
Abtauen, Reinigen und Pflegen.....	33
Lokalisierung von Störungen.....	35
Umweltschutz.....	37
Technische Daten.....	38

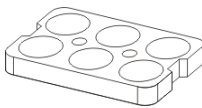
# BAU UND AUSSTATTUNG DES GERÄTES

Beispiel: Modell UC150.3 / UVKS 16149



- 1. Thermostat und Innenraumbelichtung
- 2. Glasfach
- 3. Glasdeckel des Behälters
- 4. Behälter
- 5. Türfach
- 6. Türfach

## Zusätzliche Ausstattung



Eine genaue Beschreibung der Ausstattung des von Ihnen gekauften Gerätes finden Sie in den nachstehenden Tabellen.

## BAU UND AUSSTATTUNG DES GERÄTES

---

<b>Ausstattung</b>	<b>UC150.3 / UVKS 16149</b>
Glasfach	2+1
Glasdeckel des Behälters	1
Behälter	2
Türfach	2
Durchstecher	Glühbirne
Eierbehälter	1
Reinigungsinstrument	1



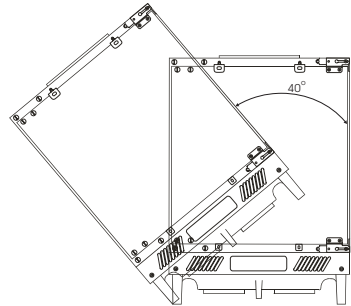
## SICHERHEITSHINWEISE



- Der Hersteller haftet nicht für die Schäden, die Folge der Nichteinhaltung in der vorliegenden Gebrauchsanweisung angeführten Prinzipien sind.
- Bewahren Sie diese Gebrauchsanweisung auf, um sie in Zukunft auszunutzen oder einem eventuellen Nachbesitzer übergeben zu können.
- Das Gerät darf nicht durch Personen (darunter auch Kinder) mit eingeschränkten körperlichen, sinnlichen oder psychischen Fähigkeiten sowie durch unerfahrene sowie solche Personen, die das Gerät nicht kennen, bedient werden, es sei denn, es geschieht unter Aufsicht oder gemäß der Anweisungen der für ihre Sicherheit verantwortlichen Personen.
- Erlauben Sie nicht den Kindern das Gerät ohne Aufsicht zu bedienen. Erlauben Sie den Kinder nicht mit dem Gerät zu spielen. Lassen Sie die Kinder nicht sich auf die aufschiebbaren Bestandteile des Kühlschranks zu setzen oder auf der Kühlschranktür zu hängen.
- Das Gerät funktioniert in der N- ST Temperatur richtig. Es ist weder im Keller, noch im Hausflur oder in unbeheiztem Sommerhaus im Herbst und Winter zu betreiben.
- Zum Aufstellen, Verschieben, Aufheben sind nie die Türgriffe zu benutzen, am Kondensator hinten zu ziehen, die Verdichterbaugruppe zu berühren.



- Das Kühl- und Gefriergerät darf während des Transports oder der Aufstellung nur bis zu 40°C geneigt werden. In einem anderen Falle ist das Gerät erst nach 2 Stunden einzuschalten (Abb. 1).



1

- Vor jeder Wartungsarbeit ist der Netzstecker aus der Steckdose zu ziehen (nicht am Kabel, sondern immer am Netzstecker ziehen).
- Geräusche, die als knackend oder reißend wahrgenommen werden, werden durch das Ausdehnen und Schrumpfender Bauelemente infolge der Temperaturänderungen verursacht.
- Aus Sicherheitsgründen ist das Gerät niemals selbständig zu reparieren. Reparaturen, die von Personen vorgenommen werden, die keine erforderlichen Befähigungen haben, können für die Benutzer des Geräts eine ernste Gefahr darstellen.

## SICHERHEITSHINWEISE



- Im Falle einer Beschädigung des Kühlsystems muss der Raum, in dem das Gerät aufgestellt ist, während einiger Minuten gut durchgelüftet werden (beim Gerät mit Isobutan R600a muss der Raum eine Fläche von mindestens 4 qm haben).
- Auch nur teilweise aufgetaute Lebensmittel dürfen auf keinem Fall wieder eingefroren werden.
- Getränke in Flaschen und Dosen, insbesondere die Kohlensäurehaltigen, dürfen nicht im Gefrierraum aufbewahrt werden. Die Flaschen und Dosen platzen.
- **Das aus dem Gefrierraum herausgenommene Gefriergut (Eis, Eiswürfel usw.) nicht direkt in den Mund legen, niedrige Temperatur könnte empfindliche Erfrierungen verursachen.**

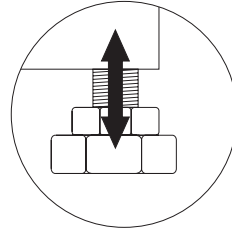


- Man sollte darauf achten, dass das Kühlsystem nicht beschädigt z.B. durch Anstechen der Kanäle des Kältemittels im Verdampfer oder das Brechen der Röhre, wird. Das Kältemittel ist brennbar. Bei Berührung mit den Augen sofort gründlich mit sauberem Wasser abspülen und Arzt konsultieren.

# INBETRIEBNAHME UND BETRIEBSBEDINGUNGEN DES GERÄTES

## Vorbereitung für den ersten Betrieb

1. Das Gerät auspacken. Das die Türen und die Ausstattung schützende Klebeband entfernen. Eventuell verbliebene Kleberreste können mit einem milden Reinigungsmittel entfernt werden.
2. Die aus geschäumtem Polystyrol hergestellten Verpackungsteile nicht wegwerfen. Falls sich ein erneuter Gerätetransport als notwendig erweist, ist das Gerät mit Hilfe dieser Polystyrolelemente und der Folie einzupacken und mit einem Klebeband zu sichern.
3. Das Innere des Gerätes und seine Ausstattungselemente mit lauwarmem Wasser unter Zusatz eines Geschirrspülmittels abwaschen und trocknen lassen.
4. Das Gerät auf einem ebenen, horizontalen und stabilen Grund und in einem trockenen und belüftbaren Raum aufstellen. Nicht direkter Sonneneinstrahlung aussetzen. Nicht in der Nähe von Wärmequellen wie Herde, Heizkörper, Zentralheizung, Heisswasser-Anlage usw. aufstellen.
5. Achten Sie darauf, dass das Gerät waagrecht steht. Hierzu verwenden Sie vier höhenverstellbare FüÙe (Bild 2).



2



**Die hintere Wand des Gerätes, besonders der Kondensator und andere Elemente des Kühlsystems, dürfen keine anderen Elemente berühren, welche ihre Beschädigung verursachen könnten. Speziell gemeint sind hier Heizungs- und Wasserleitungen.**



### **Mindestabstände zur Wärmequellen:**

- zu Elektro- oder Gasherden u.ä. - 30 mm,
- zu Öl- oder Kohleanstellherden - 300 mm,
- zu Einbaubackofen - 50 mm



Die Mindesttiefen der Nischen sind einzuhalten und die Massen des Gerätes sind zu berücksichtigen.

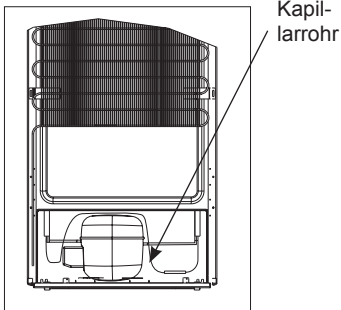
Wenn die oben genannten Mindestabstände nicht eingehalten werden können, verwenden Sie eine geeignete Isolierplatte.

## INBETRIEBNAHME UND BETRIEBSBEDINGUNGEN DES GERÄTES



Irgendwelche Manipulierung mit den Teilen des Kältemittelkreislaufs ist unzulässig. Es ist streng darauf zu achten, das Kapillarrohr, das im Hohlraum der Kältemaschine sichtbar ist, nicht zu beschädigen. Dieses Rohr darf weder gebogen noch gewinkelt werden.

**Falls der Benutzer das Kapillarrohr beschädigt, verliert er die Rechte aus der Garantie (Abb. 2).**



**Keine Adapter, Mehrfachstecker, zweiadrige Verlängerungskabel verwenden. Sollte die Verwendung eines Verlängerungskabels nötig sein, so darf nur ein Verlängerungskabel mit einem Schutzkontaktstecker verwendet werden, welches von VDE/GS zertifiziert ist.**

- Wenn ein Verlängerungskabel (mit Schutzkontakt und auf Sicherheit zertifiziert) verwendet wird, muss sich seine Steckdose in einem sicheren Abstand von dem Spülbecken befinden und darf keiner Bespritzung mit Wasser oder Abwasser ausgesetzt sein.
- Die Daten befinden sich auf dem Leistungsschild, das unten im Innern des Kühlraumes platziert ist.

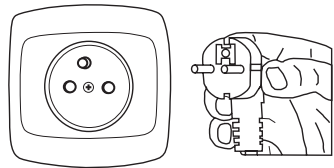
2

### Elektrischer Anschluss

- **Vor dem Anschluss ist es empfehlenswert, den Temperaturregler auf die Position "0".**
- Das Gerät ist an 230V / 50 Hz Wechselstrom über eine vorschriftsmäßig installierte, geerdete und durch die Sicherung 10A gesicherte Steckdose anzuschließen.
- Die Erdung des Gerätes ist rechtlich vorgegeben. Der Hersteller lehnt jede Haftung für die eventuell entstandenen Schäden, die Personen oder Gegenstände auf Grund von Nichtbefolgung dieser Vorschrift erleiden können, ab.

### Gerät vom Stromnetz trennen

- Es sollte immer möglich sein, das Gerät vom Stromnetz zu trennen, indem man den Stecker herauszieht oder den zweipoligen Schalter ausschaltet (Abb. 3).



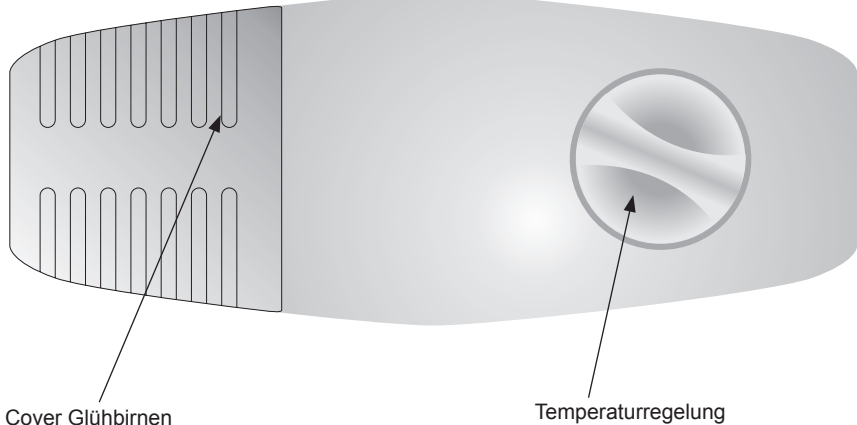
3

### Auswechseln der Anschlussleitung - Gabelschaltung.

Ist die Anschlussleitung beschädigt, muss sie ersetzt werden. Beschädigte Anschlussleitung darf nur von einer autorisierten Fachwerkstatt oder von einer befähigten Person ausgewechselt werden.

## BEDIENUNG UND FUNKTIONEN

---



### Temperaturregelung

---

Die Veränderung der Drehgriffstellung verursacht die Temperaturveränderung im Kühlschrank. Mögliche Drehgriffstellungen:

- Gerät ausschalten - Position OFF
- höchste Temperatur - Position 1
- normal Temperatur - Position 2-5
- niedrigste Temperatur - Position 6



**Den Kühl- und Gefrierraum vor deren Kühlung (mindestens nach 4 Stunden nach der Inbetriebnahme) nicht füllen.**

### Die Temperatur im Kühl

Die Einstellung der Temperatur auf Grund des Jahreszeitwechsels nicht verändern. Die Steigerung der Umgebungstemperatur wird durch den Temperaturfühler erkannt, was eine automatische Inbetriebsetzung des Verdichters verursachen wird. Für eine längere Weile wird er arbeiten, damit die eingestellte Temperatur eingehalten werden kann.

### Geringer Temperaturwechsel

Geringerer Temperaturwechsel ist eine völlig gewöhnliche Erscheinung und kann beispielsweise während des Aufbewahrens von mehreren frischen Lebensmitteln eintreten oder wenn die Tür innerhalb eines längeren Zeitabschnitts geöffnet war. Es beeinflusst die Lebensmittel nicht, die Temperatur erreicht den eingestellten Wert schnell wieder.

## BEDIENUNG UND FUNKTIONEN

---

### Aufbewahren der Lebensmittel im Kühlraum

---

**Bei dem Aufbewahren der Lebensmittel in diesem Gerät sollten folgende Empfehlungen eingehalten werden.**

- Die Lebensmittel sollten auf Tellern, in Behältern oder in der für die Lebensmittel bestimmten Folie verpackt aufbewahrt werden.  
Sie sind gleichmäßig auf der Abstelloberfläche zu verteilen.
- Es ist zu beachten, dass die Lebensmittel die hintere Kühlraumwand nicht berühren, da es dort Bereifung oder Anfeuchtung verursachen könnte.
- Keine heißen Speisen in den Kühlraum hineinlegen.
- Lebensmittel, die fremden Geruch leicht annehmen, wie z.B. Butter, Milch, Quark sowie solche, die einen intensiven Geruch haben, z.B. Fisch, Würste, Käse, sind in den Fächern in Folienverpackung bzw. in dicht verschlossenen Gefäßen aufzubewahren.
- Die Aufbewahrung vom Gemüse, des einen hohen Wassergehalt besitzt, bewirkt einen Wasserdampfniederschlag über den Gemüsebehältern. Dadurch wird jedoch die richtige Funktion des Kühlraumes nicht beeinträchtigt.
- Vor dem Einlegen in den Kühlraum muss das Gemüse gut abgetrocknet werden.
- Ein übermäßiger Wassergehalt im Gemüse verkürzt dessen Aufbewahrungszeit, insbesondere im Falle von Blattgemüse.
- Vor dem Einlegen in den Kühlraum darf das Gemüse nicht gewaschen werden, da das Waschen einen natürlichen Schutz beseitigt. Daher auch wird empfohlen, dass das Gemüse erst vor dem Verzehr gewaschen wird.

## ENERGIESPARENDE NUTZUNG DES KÜHLSCHRANKS

### Praktische Ratschläge

- Kühlschrank nicht in der Nähe von Heizkörpern oder Backöfen aufstellen und nicht direkter Sonneneinstrahlung aussetzen.
- Sicherstellen, dass die Belüftungsöffnungen nicht verdeckt sind. Ein bis zwei Mal pro Jahr sind die Belüftungsöffnungen von Staub zu reinigen.
- Die richtige Temperatur einstellen: Eine Temperatur von 6 bis 8°C im Kühlschrank und -18°C im Tiefkühlfach sind ausreichend.
- Bei längerer Abwesenheit, z.B. im Urlaub, ist die Temperatur im Kühlschrank zu erhöhen.
- Ein unnötiges Öffnen der Tür des Kühlschranks oder Tiefkühlfachs ist zu vermeiden. Es empfiehlt sich, genau zu wissen, welche Lebensmittel im Kühlschrank aufbewahrt werden und wo sie sich befinden. Unverbrauchte Produkte sind so schnell wie möglich wieder in den Kühl- oder Gefrierraum zurückzulegen, bevor sie sich erwärmen.
- Das Innere des Kühlschranks regelmäßig mit einem in sanftem Reinigungsmittel getränkten Lappen auswischen. Geräte ohne automatische Abtaufunktion müssen regelmäßig abgetaut werden. Die Entstehung einer Eisschicht von mehr als 10 mm muss vermieden werden.
- Die Türdichtung sauber halten, ansonsten schließt die Tür nicht vollständig. Eine beschädigte Dichtung muss ausgewechselt werden.

### Was bedeuten die Sterne?

- \* Bei einer Temperatur von -6°C können tiefgekühlte Lebensmittel ungefähr eine Woche lang aufbewahrt werden. Mit einem Stern gekennzeichnete Schubladen oder Fächer sind (meistens) in billigeren Kühlschränken anzutreffen.
- \*\* Solche Geräte sind jedoch praktisch nicht mehr auf dem Markt. Bei einer Temperatur von -12°C können Lebensmittel für 1-2 Wochen ohne Geschmacksverlust gelagert werden. Diese Temperatur ist jedoch für das Einfrieren von Lebensmitteln nicht ausreichend.
- \*\*\* Zum Einfrieren von Lebensmitteln werden hauptsächlich Temperaturen von unter -18°C verwendet. Dies ermöglicht das Einfrieren von frischen Lebensmitteln mit einem Gewicht von bis zu 1 kg.
- \*\*\*\* Derart gekennzeichnete Geräte ermöglichen die Aufbewahrung von Lebensmitteln bei einer Temperatur von unter -18°C und das Einfrieren größerer Mengen an Lebensmitteln.

# ENERGIESPARENDE NUTZUNG DES KÜHLSCHRANKS

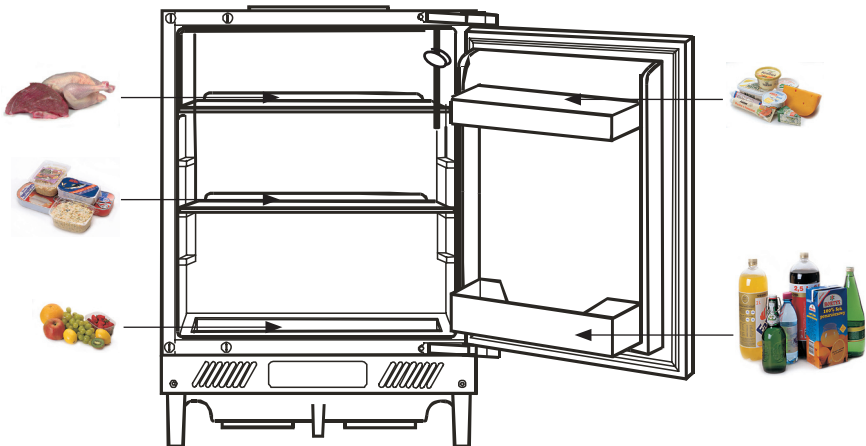
## Zonen im Kühlschrank

- Aufgrund der natürlichen Luftzirkulation entstehen im Kühlschrank unterschiedliche Temperaturzonen.
- Der kälteste Bereich befindet sich direkt oberhalb der Gemüsefächer. In dieser Zone sind empfindliche und leicht verderbliche Lebensmittel aufzubewahren, wie
  - Fisch, Fleisch, Geflügel
  - Aufschnitt, fertige Gerichte
  - ei- oder sahnehaltige Gerichte
  - frischer Kuchen, verschiedene Kuchen-sorten,
  - verpacktes Gemüse und andere frische Lebensmittel, deren Etikett eine Lagerung bei einer Temperatur von ca. 4°C vorschreibt.

- Im oberen Teil der Tür herrscht die höchste Temperatur.  
Hier sollte am besten Butter und Käse aufbewahrt werden.

## Produkte, die nicht im Kühlschrank aufbewahrt werden sollten.

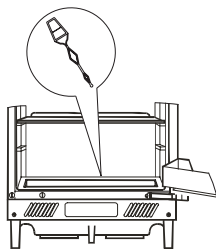
- Nicht alle Produkte eignen sich zur Aufbewahrung im Kühlschrank. Zu ihnen gehören:
  - Gegen tiefe Temperaturen empfindliches Obst und Gemüse, wie zum Beispiel Bananen, Avocado, Papaya, Maracuja, Zucchini, Paprika, Tomaten und Gurken.
  - Unreife Früchte
  - Kartoffeln





## ABTAUEN, REINIGEN UND PFLEGEN

### Abtauen des Kühlraumes



An der hinteren Kühlraumwand lagert sich ein Reifbeschlag ab, er wird automatisch entfernt. Beim Abtauen können mit Kondensattropfen auch Verunreinigungen in die

4

Trichteröffnung der Rinne gelangen. Dadurch könnte die Ablassöffnung verstopft werden.

Um dies zu verhindern, sollte sie mit Hilfe des mitgelieferten Räumwerkzeuges vorsichtig durchgestochen werden (Abb. 4).

- Das Gerät arbeitet zyklisch: Es wird gekühlt (an der hinteren Wand lagert sich der Reifbeschlag ab), daraufhin wird der Reifbeschlag abgetaut (das Wasser läuft über die Wand herunter).

**Vor dem Reinigen sollte das Gerät durch das Herausziehen des Steckers aus der Steckdose, durch das Ausschalten oder durch das Herausnehmen der Sicherung vom Stromnetz getrennt werden. Nicht zulassen, dass das Wasser in die Bedienblende oder Beleuchtung gelangt.**

- Wir empfehlen keine Auftaumittel in Spray zu verwenden. Sie können die Entstehung von explosiven Gemischen verursachen. Die enthaltenen Lösungsmittel können die Kunststoffteile des Gerätes beschädigen und können gesundheitsgefährdend sein.
- Man sollte darauf achten, dass kein Reinigungswasser durch die Ablassöffnung in den Abdampfbehälter gelangt.
- Das ganze Gerät, ausgenommen die Türdichtung, sollte mit einem milden Reinigungsmittel gewaschen werden. Die Türdichtung mit klarem Wasser waschen und trocknen lassen.



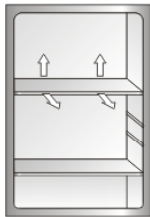
Auf keinen Fall dürfen im Inneren des Gefriertraumes elektrische Heizkörper, Heißluftgebläse oder Haartrockner eingesetzt werden.

## ABTAUEN, REINIGEN UND PFLEGEN

### Herausnehmen und Hineinlegen der Abstellflächen

Die Abstellfläche herausnehmen und sie anschließend bis zum Widerstand einschieben, bis sich der Schnappverschluss in der Führungsleiste befindet (Abb. 5).

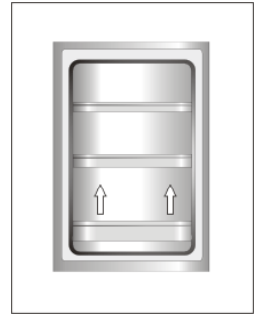
5



### Herausnehmen und Hineinlegen der Türfächer

Den Türfach heben, herausnehmen und wieder in die gewünschte Position von oben hineinlegen (Abb. 7).

7



### Glühlampe auswechseln

1. Den Drehgriff in die Nullstellung bringen und danach den Netzstecker aus der Steckdose ziehen.
2. Den Halter der Abdeckung der Glühlampe abbiegen und abnehmen
3. Durchgebrannte Glühlampe durch eine neue ersetzen, die folgende Parameter besitzt: Nennspannung 220 - 240 V, Leistung max. 15 W, Gewinde E14. Maximal zulässige Glühlampenmaße: Durchmesser - 26 mm, Länge 55 mm.
4. Lampenschale aufsetzen und befestigen (Abb. 6).



**Glühlampen mit niedrigerer oder höher Leistung sind nicht zu gebrauchen. Nur Glühlampen, die die oben genannten Parameter besitzen einsetzen.**



6

## LOKALISIERUNG VON STÖRUNGEN

Störung	Mögliche Ursachen	Behebung
Das Gerät funktioniert nicht	Unterbrechung im elektrischen Kreis	<ul style="list-style-type: none"> <li>- Überprüfen, ob der Netzstecker gut in der Steckdose des Speisernetzes sitzt.</li> <li>- Überprüfen, ob das Anschlusskabel nicht beschädigt ist.</li> <li>- Durch Anschließen eines anderen elektrischen Gerätes (z.B. einer Nachttischlampe) überprüfen, ob die Steckdose unter Spannung ist.</li> <li>- Überprüfen Sie, ob das Gerät eingeschaltet ist (Thermostat in Betriebsstellung).</li> </ul>
Innenbeleuchtung funktioniert nicht	Die Glühlampe ist gelöst oder durchgebrannt	<ul style="list-style-type: none"> <li>- Vorerst den vorigen Punkt überprüfen(das Gerät funktioniert nicht)-die Glühlampe festziehen oder, wenn durchgebrannt, auswechseln.</li> </ul>
Die Temperatur in den Räumen ist nicht niedrig genug	Die Umgebungstemperatur ist Höher oder niedriger als die N- ST Temperatur	-Das Gerät ist angepasst, in der N-ST-Temperatur betrieben zu werden.
	Das Gerät steht an einer direkt von der Sonne bestrahlten Stelle, oder neben einer Wärmequelle	- Das Gerät an einer anderen Stelle gemäß Gebrauchsanweisung aufstellen.
	Es wurde eine zu große Menge von warmen Lebensmitteln auf einmal eingelagert	- Warten Sie bis zu 72 Stunden ab, bis die Lebensmittel abkühlen (einfrieren) und die erwünschte Temperatur im Kühlraum erreicht wird.
	Eine freie Luftzirkulation im Kühlraum wird nicht gewährleistet	- Die Lebensmittel und Behälter von der Hinterwand wegrücken
	Der Luftdurchfluß hinter dem Gerät ist verhindert	- Das Gerät von der Wand mindestens 30 mm wegrücken.
	Die Tür lässt sich nicht richtig schließen	- Platzieren Sie die Lebensmittel und Behälter so, dass sie das Schließen der Tür nicht beeinträchtigen.

## LOKALISIERUNG VON STÖRUNGEN

Störung	Mögliche Ursachen	Behebung
	Der Verdichter schaltet selten an	- Überprüfen Sie, ob die Raumtemperatur nicht niedriger als 16°C ist.
	Die Dichtung wurde falsch eingebracht	- Die Dichtung einpressen.
Das Gerät ist ununterbrochen in Betrieb	Andere Ursachen wie unter Punkt "Die Temperatur in den Räumen ist nicht niedrig genug"	- befolgen sie die Anweisungen unter Punkt "Die Temperatur in den Räumen ist nicht niedrig genug"
Im unterem Teil des Kühlraumes sammelt sich Wasser	Die Ablassöffnung ist verstopft	- Mit Hilfe des Räumwerkzeugs die Ablassöffnung durchstechen (siehe die Gebrauchsanweisung „Abtauen des Kühlraumes“).
	Eine freie Luftzirkulation im Kühlraum wird nicht gewährleistet	- Die Lebensmittel und Behälter von der Hinterwand wegrücken.
Es treten für das Gerät ungewöhnliche Geräusche auf	Das Gerät ist nicht ordnungsmäßig ausgerichtet	- Das Gerät ausrichten.
	Das Gerät kommt mit Möbeln oder anderen Gegenständen in Berührung	- Das Gerät frei aufstellen, so daß es keine andere Gegenstände berührt.

Bei dem normalen Betreiben der Kälteanlagen können Geräusche unterschiedlicher Arten auftreten, die keinen Einfluss auf den richtigen Betrieb des Kühlschranks haben.

### Geräusche, die leicht zu beheben sind:

- Lärm, wenn der Kühlschrank nicht senkrecht steht – Einstellung durch Stellschrauben vorne ändern. Eventuell unter die Rollen hinten ein weiches Stoff unterlegen, vor allem wenn es einen Fliesenboden gibt.
- Reibung an benachbartes Möbel – Kühlschrank abrücken.
- Quietschen von Fächern und Schubladen – Fach oder Schublade herausnehmen und wieder einschieben.
- Geräusche von sich berührenden Flaschen – Flaschen voneinander wegschieben.

Geräusche, die bei dem normalen Betrieb zu hören sind, entstehen aufgrund des Betriebs von Thermostat, Kompressor (einschalten), Kühlsystem (Zusammenziehen und Ausdehnen von Stoffen aufgrund der Temperaturschwankungen und des Durchflusses von Kühlmittel).

## UMWELTSCHUTZ

### Entsorgung der Neugeräte-Verpackung



Unsere Verpackungen werden aus umweltfreundlichen Materialien hergestellt, die wiederverwertbar sind:

- Außenverpackung aus Pappe/Folie
- Formteile aus geschäumtem, Polystyrol (PS)
- Folien und Säcke aus Polyethylen (PE)

### Entsorgung des Altgerätes

Vor der Entsorgung des Altgerätes den Anschlusskabel durchtrennen.

Schnapp- oder Riegelschlösser entfernen oder unbrauchbar machen - Sie verhindern damit, dass sich spielende Kinder im Gerät selbst einsperren können.



Dieses Gerät wurde gemäß der EU-Richtlinie **2002/96/EG** über Elektro- und Elektronikaltgeräte mit dem Symbol einer durchgekreuzten Mülltonne gekennzeichnet. Dieses Produkt darf am Ende seiner Lebensdauer nicht über den normalen Haushaltsabfall entsorgt werden, sondern muss an einer Sammelstelle für das Recycling von elektrischen und elektronischen Geräten abgegeben werden. Das Symbol weist darauf hin. Die Sammelpunkte, darunter die lokalen Geschäfte und Gemeindefeinrichtungen, ermöglichen die Abgabe des Altgerätes.

Eine fachgerechte Entsorgung von elektrischen und elektronischen Altgeräten verhindert eventuelle Gesundheitsschäden und Umweltbelastungen, die aus dem Kontakt mit gefährlichen Stoffen und der falschen Depositionierung und Verarbeitung von solchen Geräten resultieren.

## TECHNISCHE DATEN

---

<b>TYP</b>	<b>UC150.3 / UVKS 16149</b>
Hersteller	<b>AMICA WRONKI S.A.</b>
Typ	Kühl
Energieeffizienzklasse <sup>1</sup>	A+
Jahresenergieverbrauch (kWh/Jahr) <sup>2</sup>	117
Nettonutzzinhalt (l)	
des Kühlraumes	140
Klimaklasse <sup>4</sup>	N-ST
Geräusentwicklung [dB(A) re1pW]	41 dB (A)
Speisespannung V/Hz	220-240V~/50Hz
Höhe x Breite x Tiefe des Gerätes	818-870x596x550
Gewicht (kg)	34

## TECHNISCHE DATEN

---


Die Information über die Klimaklasse des Gerätes befindet sich auf dem Leistungsschild. Sie zeigt, in welcher Umgebungstemperatur (d.h. Temperatur des Raumes, in dem das Gerät betrieben wird) das Gerät optimal funktioniert

Klimaklasse	Zugelassene Umgebungstemperatur
SN	von +10°C bis +32°C
N	von +16°C bis +32°C
ST	von +16°C bis +38°C
T	von +16°C bis +43°C

### CE-Konformitätserklärung

Der Hersteller dieses Produktes erklärt hiermit in alleiniger Verantwortung, dass dieses Produkt den einschlägigen, grundlegenden Anforderungen der nachfolgenden EU-Richtlinien entspricht:

- Niederspannungsrichtlinie **2006/95/EG**,
- Richtlinie **2004/108/EG** zur Elektromagnetischen Verträglichkeit.

Das Gerät ist mit dem -Zeichen gekennzeichnet und verfügt über eine Konformitätserklärung zur Einsichtnahme durch die zuständigen Marktüberwachungsbehörden.

**Dear Customer,**

*The Amica appliance is a combination of exceptional user-friendliness and excellent efficiency. Prior to dispatch, each unit was carefully checked for its safety and operating capabilities.*



*Before starting the appliance, please read this operating manual carefully.*



**Note!**

***This fridge is intended for use at home only.***

The manufacturer reserves the right to introduce modifications, which do not affect the operation of the appliance. The changes in the equipment, as well as the inside and outside decoration, which do not affect its functionality and safety are permissible.



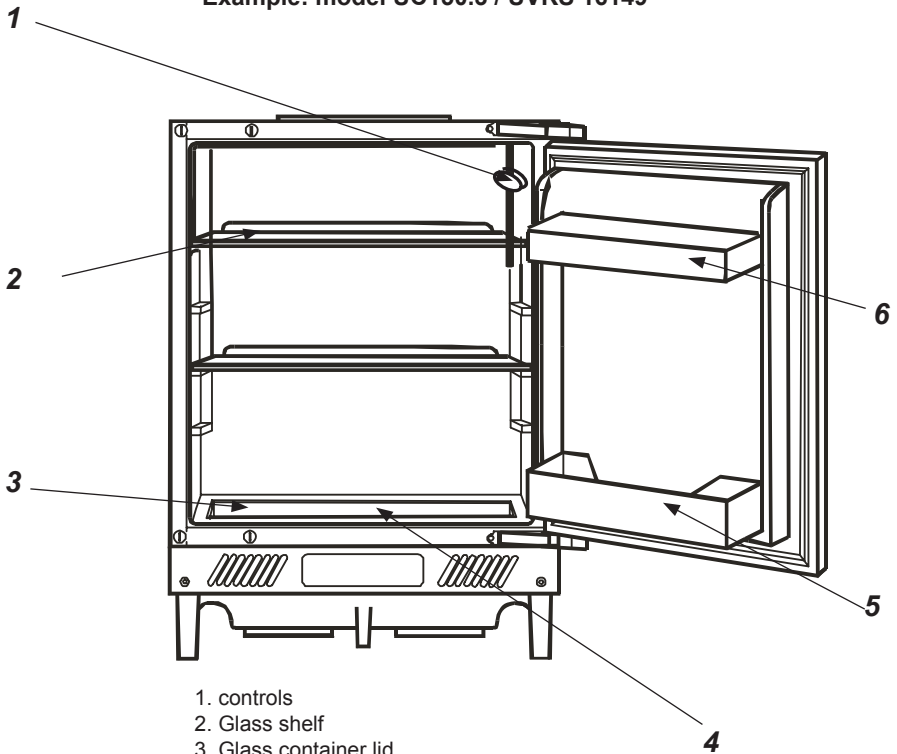
## TABLE OF CONTENTS

---

Construction and equipment of the appliance.....	42
Guidelines concerning the safety of use.....	44
Installation.....	45
Operation and functions.....	47
Using the refrigerator efficiently.....	49
Defrosting, washing and maintenance.....	51
Trouble-shooting.....	53
Environmental protection.....	55
Specification.....	56

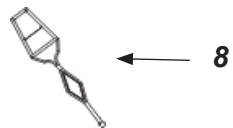
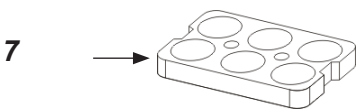
## CONSTRUCTION AND EQUIPMENT OF THE APPLIANCE

Example: model UC150.3 / UVKS 16149



1. controls
2. Glass shelf
3. Glass container lid
4. Container
5. Door shelf
6. Door shelf
7. Egg tray
8. Pusher

### Additional equipment



The accurate description of the equipment for the model of the fridge purchased by you may be found in the tables on next pages.

## CONSTRUCTION AND EQUIPMENT OF THE APPLIANCE

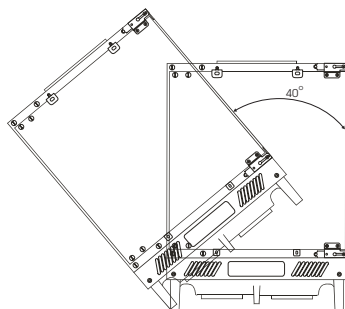
---

Items of equipment	UC150.3 / UVKS 16149
Glass Shelf	2+1
Glass shelf over the vegetable container	1
Vegetable container	2
Door shelf	2
Egg tray	1
Lighting type	incandescent bulb
Pusher	yes

## GUIDELINES CONCERNING THE SAFETY OF USE



- **The Manufacturer shall not be held liable for the damage arising from the failure to observe the principles contained in this manual.**
- **Keep this manual for future reference, or to pass it over to the possible next user.**
- This appliance is not intended for use by persons (including children) with limited physical, sensual or psychical capabilities and persons who lack experience or familiarity with the appliance, unless attended or in accordance with the operating manual for the appliance delivered by persons responsible for their safety.
- **Do not allow the unattended children to use the appliance. Do not allow them to play with the appliance. They must climb inside the drawers and swing on the doors.**
- The fridge operates properly at the N-ST ambient temperature. Do not use it in the cellar, unheated summer cottage during autumn and winter.
- When placing, moving, lifting the appliance, do not hold the door handles, pull the condenser at the rear part of the refrigerator and touch the compressor unit.
- **When transporting, moving or placing the fridge do not tilt it by more than 40° from the vertical position. Should such a situation occur, the appliance may be switched on after minimum 2 hours from its placement in the right position (fig.1).**



1

- Pull the plug out from the mains socket before each maintenance activity. Do not pull the cord, but hold the body of the plug instead.
- The cracking-like sound, which the appliance may emit is caused by expansion and shrinking of parts as a result of temperature variations.
- For safety reasons do not repair the appliance on your own. Repairs carried out by persons who do not have required qualifications may constitute a serious hazard for the user of the appliance.
- Air the room in which the appliance is placed for a few minutes (the size of the room for a product containing isobutane/R600a must be at least 4m<sup>3</sup>) in case of the damage of the cooling system.
- Make sure you do not damage the cooling system, by punching the refrigerant pipes in the evaporator or breaking the pipes. The refrigerant splashes are flammable. Rinse the eyes with clean water and call for medical assistance immediately in case of their contact with the refrigerant.

## INSTALLATION AND OPERATING CONDITIONS OF THE APPLIANCE

### Installation before using the appliance for the first time

1. Take the product out of the package, remove the scotch tapes protecting the door and the equipment. The possibly remaining adhesive stains may be removed with a mild washing agent.
2. Do not throw away the polystyrene elements of the packaging. In the case of the necessity to transport the fridge, pack it in the polystyrene elements and film, as well as protect it with a scotch tape.
3. Clean the interior surface of the fridge and the elements of the equipment with a washing agent dissolved in lukewarm water, then wipe it dry.
4. Place the fridge on an even, flat and stable surface, in dry, aired and shadowy room, far from the heat sources such as an oven, cooktop, central heating radiator, central heating pipe, hot water installation, etc.

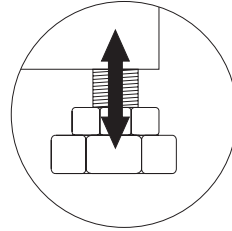
#### Minimal distances from the heat sources



- from the electric gas and other ovens - 30 mm,
- from oil or coal fired ovens - 300 mm,
- from in-built ovens - 50 mm

**If there is no possibility to ensure the above-mentioned distances, provide an appropriate insulation board.**

5. Ensure that the product is level by adjusting the 4 adjustable legs (fig. 2).



2



**The back of the appliance, particularly the condenser and other parts of the cooling system, must not be touching other objects which could damage them, particularly the central heating pipe or the water pipe.**



Observe minimum clearances and fit in recess appropriate for the appliance dimensions (installation manual).

## INSTALLATION AND OPERATING CONDITIONS OF THE APPLIANCE

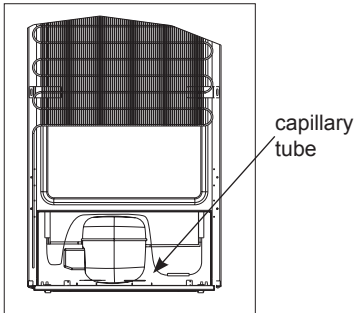


It is prohibited to readjust or modify any parts of the unit. It is crucial not to damage the capillary tube visible in the compressor recess. The tube may not be bent, straightened and wound.

If the capillary tube is damaged by the user the guarantee will be void (fig. 2).



Do not use adapters, multiple sockets and two-wire extension leads. If it is necessary to use the extension lead, it must be equipped with a protection ring and a single socket and must have VDE/GS safety certificate.



- If the extension lead (with a protection ring and a safety symbol) is applied, its socket must be located at a safe distance from sinks and may not be exposed to water and other wastewater flooding.
- The data is provided on the rated plate located at the bottom of the wall inside the chamber.

### Mains connection

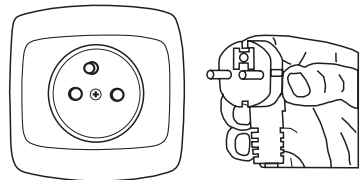
**Before the appliance is connected to the mains, set the adjustment knob to the "0" position.**

- The appliance should be connected to AC 230V, 50Hz supply socket. The socket must be fitted properly and must be supplied with an earthing conduit and 10 A fuse.
- The earthing of the appliance is required by the law. The manufacturer will not be held liable for any damage, which can be incurred by persons or objects as a consequence of the failure to fulfil the requirement imposed by this regulation.

### Mains disconnection

- Ensure the possibility of disconnecting the appliance from the mains by pulling out the plug or switching the two-pole switch off (fig. 3).

3

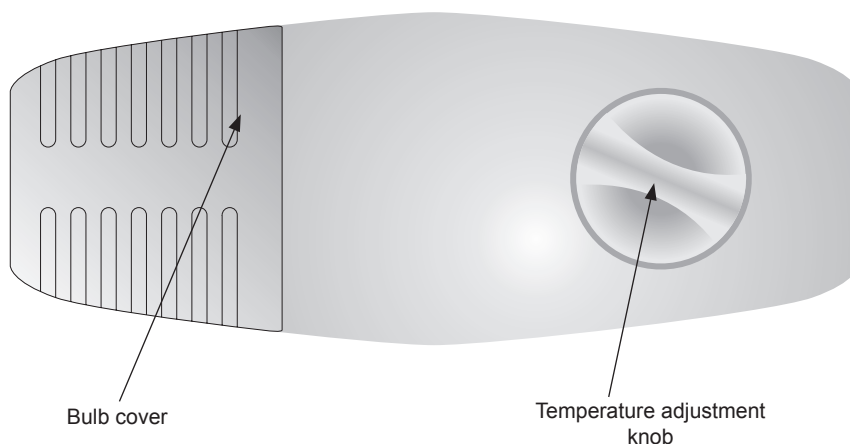


## OPERATION AND FUNCTIONS

---

### Control panel

---



### Temperature adjustment

---

Change in the knob adjustment causes temperature change in the fridge. Possible knob adjustment:

- appliance switched off - OFF setting
- maximum temperature - 1 setting
- optimal temperature - 2-5 setting
- minimum temperature - 6 setting



**Do not put food into the fridge before it has reached its operating temperature, which takes minimum 4 hours.**

### Temperature inside the fridge

Do not change the temperature settings due to the change in the season of the year. The ambient temperature increase will be detected by the sensor and the compressor will be switched on automatically for a longer period of time in order to maintain the temperature set inside the chambers.

### Minor changes in temperature

The slight changes in temperature are perfectly normal and may occur, for instance during the storage of great quantities of fresh products in the fridge, or when the door is open for a longer period of time. This will not affect the condition of the stored foodstuff, and the temperature will quickly return to its set value.

## OPERATION AND FUNCTIONS

---

### Storage of food in the fridge

---

**Observe the following recommendations to ensure the food remains fresh.**

- The products should be placed on plates in containers or packed in food wrap. Distribute them evenly all over the shelves.
- Pay attention whether the food contacts the rear wall, if so, it may cause frosting or wetting of the products.
- Do not put dishes with hot content into the fridge
- Products which take over foreign flavours easily such as butter, milk, white cheese and products with intense flavour, such as fish, smoked meat, hard cheese must be placed on shelves, packed in food wrap or in tightly sealed containers.
- Storage of vegetables containing significant quantity of water will cause the deposition of water steam on the vegetable containers, it does not impact the proper functioning of the fridge.
- Before putting the vegetables into the fridge, dry them well.
- Excessive moisture shortens the shelf life of vegetables, especially the leafed vegetables.
- Do not wash the vegetables before storing in the refrigerator. Washing removes the natural protection, therefore it is better to wash the vegetables directly before consumption.



## USING THE REFRIGERATOR EFFICIENTLY

---

### Practical everyday tips

---

- Do not place fridges or freezers next to radiators, heaters, stoves or in direct sunlight.
- Make sure that air vents are not covered up and clean the dust off them once or twice a year.
- Select the right temperature: **6 to 8°C in your refrigerator** and **-18°C** in your freezer is sufficient.
- When on holiday, turn up the temperature in your fridge.
- Only open your fridge or freezer when necessary. It helps if you know what food they contain and where it is located. Return food to the fridge or freezer as soon as possible after you have used it so that it doesn't warm up too much.
- Wipe out the inside of your fridge regularly with a cloth soaked in a mild detergent. Appliances which are not self-defrosting will require regular defrosting. Don't allow frost layers thicker than 10 mm to form.
- Keep the seal around the door clean, otherwise it won't shut properly. Always replace broken seals.

### Understanding the stars

---

- \* Temperature is at least **-6°C**; sufficient to store frozen food for about a week. Drawers or compartments marked with one star used to be a feature of (mostly) cheaper fridges.
- \*\* Food can be stored at **-12°C** or below for 1-2 weeks without losing their taste. Not suitable for freezing food.
- \*\*\* Mainly used to store foods at **-18°C** or below. Can also be used to freeze up to 1 kilogram of fresh food.
- \*\*\*\* This appliance is suitable for storing foods at **-18°C** or below and freezing larger quantities of fresh foods.

## USING THE REFRIGERATOR EFFICIENTLY

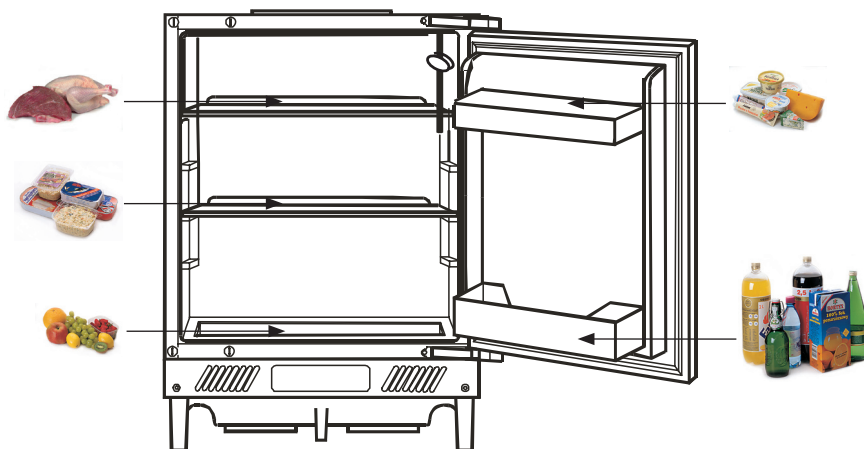
### Storage zones in the refrigerator

- Due to the natural circulation of the air in the appliance, there are different temperature zones in the refrigerator chamber.
- The coldest area is directly above the vegetables drawers. Use this area for all delicate and highly perishable food e.g.
  - Fish, meat, poultry
  - Sausage products, ready meals
  - Dishes or baked goods containing eggs or cream
  - Fresh dough, cake mixtures
- Pre-packed vegetable and other fresh food with a label stating it should be kept at a temperature of approx 4°C.

- The warmest area is in the top section of the door. Use this for storing butter and cheese.

### Food that should not be stored in a refrigerator

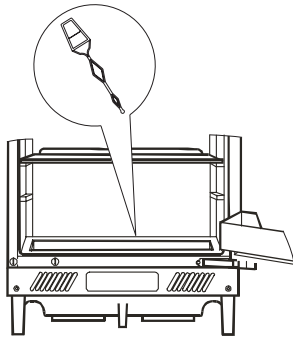
- Not all food is suitable for storing in the refrigerator. These include:
  - Fruit and vegetables which are sensitive to cold, such as bananas, avocado, papaya, passion fruit, aubergines, peppers, tomatoes and cucumbers.
  - Fruit which is not yet ripe
  - Potatoes



## DEFROSTING, WASHING AND MAINTENANCE

### Defrosting the fridge

Frost settles on the rear wall of the fridge chamber. It is removed automatically. During the defrosting, the condensate, which contains contaminants may clog the opening in the through. Should it occur, carefully unclog the opening with the cleaning plug (fig. 4).



4

- The appliance operates in cycles: it refrigerates (then the frost settles on the rear wall), and defrosts (water flows down the rear wall).



**Disconnect the appliance from the mains before cleaning by removing the plug from the mains socket or switching off the fuse. Prevent water from penetrating the control panel or the light.**

- Make sure the water used for cleaning does not flow into the evaporation container through the discharge opening.
- The whole appliance, except for the door gasket must be cleaned with a mild cleaning detergent. The door gasket should be cleaned with water and wiped dry.
- Wash all the accessories (vegetable containers, door shelves, glass shelves, etc.).

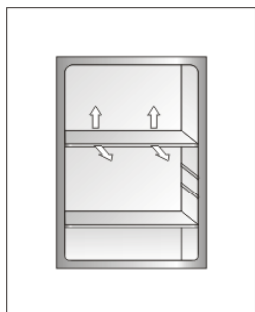


**You must not put an electric heater, a heating fan or a hair dryer into the freezer by any means.**

## DEFROSTING, WASHING AND MAINTENANCE

### Taking out and putting in the shelves

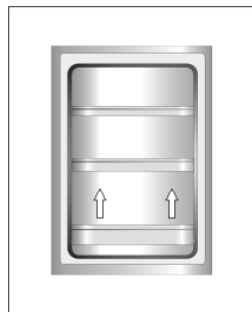
Slide the shelf out, then slide it in as much as possible so that its clamp could fit the guide groove (fig. 5).



5

### Taking out and putting in the door shelf

Lift the door shelf, remove it and put it back from the top into its required position (fig. 7).



7

### Replacement bulb

1. Set the knob to "0" position and unplug the appliance from the mains socket.
2. Pull away the bulb cover bracket and remove it
3. Replace the bulb with a new one observing the following parameters: 220-240 V, max. 15 W, E14 thread, maximum bulb dimensions: diameter – 26 mm, length – 55 mm.
4. Put the cover back and fit it in (fig. 6).



**Do not use bulbs of greater or smaller power, apply only the bulbs of parameters given above.**



6

## TROUBLE-SHOOTING

Problems	Possible causes	Remedies
The appliance does not work	Electric circuit rupture	<ul style="list-style-type: none"> <li>- check whether the plug is properly inserted into the socket</li> <li>- check whether the power cable of the appliance is not damaged</li> <li>- check whether there is voltage in the socket, by plugging another appliance, e.g. a night lamp</li> <li>- check whether the appliance is switched on by setting the thermostat to a position above 0.</li> </ul>
The lighting inside the chamber does not work	The bulb is loose or fused	- see the point above "The appliance does not work" – fit the bulb correctly or replace it.
Temperature inside the appliance is not low enough	Incorrect setting of the adjustment knob	- reset the knob to a higher position
	The ambient temperature is higher or lower than the N-ST climate range	- the appliance is adapted to operation in the N-ST climate range.
	The appliance is located at the sunlit place or near the heat sources	- move the appliance to another place. Observe the guidelines contained in the manual
	Too much warm food loaded at a time	- wait 72 hours until the food becomes cool (freezes) and the required temperature is reached inside the chamber
	Internal air circulation hindered	- place the food and containers in such a way that they do not touch the rear wall of the fridge
	The air circulation at the back of the appliance is hindered	- move the appliance min. 30 mm away from the wall
	The door of the fridge are opened too often and/or remain open for too long	- reduce the frequency of opening the door and/or shorten the time when door remains open
	The door does not close completely	- place the food and containers so that they would not interfere with door closed

## TROUBLE-SHOOTING

Problems	Possible causes	Remedies
	The compressor is switched on too rarely	- check whether the ambient temperature is not lower than 16°C
	Door gasket inserted incorrectly	- press the gasket in
The appliance works continuously	Incorrect setting of the adjustment knob	- reset the knob to a lower position
	See. "Temperature inside the appliance is not low enough for description of other possible causes"	See. "Temperature inside the appliance is not low enough for description of other possible remedies"
Water collects in the lower part of the appliance	The water discharge opening is clogged	- clean the discharge opening (see the operating manual – chapter entitled "Defrosting the fridge")
	Internal air circulation hindered	- place the food and containers in such a way as that they do not touch the rear wall of the fridge
The appliance generates unusual noise	Incorrect levelling of the appliance	- level the appliance properly
	The appliance touches furniture and/or other objects	- place the appliance at a location that ensures proper clearances around it

Certain sounds can be heard during normal use of the refrigerator, which do not affect its correct operation.

### Sounds, which can be easily prevented:

- noise caused by the appliance which is not level - adjust the position with the adjustable turn-in front feet. Alternatively, place pads made of soft material under the rear rollers, especially when the appliance is placed on tiles.
- touching the adjacent piece of furniture - move the refrigerator away.
- creaking of the drawers or shelves - take out and put back the drawer or shelf.
- sounds of clinking bottles - move bottles apart.

Sounds heard during normal use are mainly due to operation of the thermostat, compressor (switching on) and cooling system (thermal expansion and contraction of the radiator caused by flow of the cooling agent).

## Environmental protection

---

### Ozone layer protection

---



The refrigerants and foaming agents, which are 100% free of FCKW and FKW have been used for manufacturing our product. Therefore we help protecting the ozone layer and prevent the greenhouse effect increase. On the other hand, the innovative technology and environmentally friendly insulation help in reducing energy consumption.

### Recycling of the packaging

---



Our packaging are made of environmentally friendly materials, which can be reused:

- The external packaging is made of cardboard/foil
- The FCKW free shape of foamed polystyrene (PS)
- Polyethylene (PE) foils and bags

### Elimination / disposal of the equipment

---

If the appliance is no longer in use, cut the connecting conduit off the used equipment before its scrapping.



This appliance is marked with a symbol of the crossed out waste container in conformance with the European Directive **2002/96/EC**. Such marking informs that the equipment may not be kept together with other waste coming from the household after the period of its use. The user is obliged to dispose of the appliance at the waste collection point. The local waste collection points, shops and communal units form an appropriate system enabling the disposal of the equipment.

Handling the used electrical and electronic equipment properly contributes to the avoidance of consequences harmful to the human health and natural environment, resulting from the presence of hazardous substances and improper storage and processing of such equipment.

## SPECIFICATION

TYPE	UC150.3 / UVKS 16149
Manufacturer	<b>AMICA WRONKI S.A.</b>
Type of the appliance	fridge
Energy class <sup>1</sup>	A+
Annual power consumption kWh/year <sup>2</sup>	117
Net usable volume (l)	
Fridge	140
Climate range <sup>4</sup>	N-ST
Noise level [dB(A) re1pW]	41 dB (A)
Supply voltage V/Hz	220-240V~/50Hz
H x W x D	818-870x596x550
Appliance weight (kg)	34



## SPECIFICATION

---

The information about the climate range of the appliance is provided on the rated plate. It indicates at which ambient temperature (that is, room temperature, in which the appliance is working) the operation of the appliance is optimal (proper).

Climate range	Permissible ambient temperature
SN	from +10°C to +32°C
N	from +16°C to +32°C
ST	from +16°C to +38°C
T	from +16°C to +43°C

### Manufacturer's declaration

The manufacturer hereby declares that the appliance fulfils the requirements of the following European directives:

- The Low Voltage Directive **2006/95/EC**,
- The Electromagnetic Compatibility Directive **2004/108/EC**,

and therefore it has been marked with a **CE** and assigned a declaration of conformity, which is made available to the market supervising authorities.

**Vážení klienti,**

Chladnička Amica je spojením výjimečně jednoduché obsluhy a dokonalé účinnosti. Každý spotřebič byl před expedicí z továrny důkladně zkontrolován s ohledem na bezpečnost a funkčnost.



*Prosíme Vás, abyste si důkladně přečetli návod k obsluze před uvedením spotřebiče do provozu.*

**Upozornění!**

**Chladnička je určena výlučně pro domácí použití.**

Výrobce si vyhrazuje možnost provádění změn neovlivňujících fungování spotřebiče. Změny jsou přípustné ve vybavení, vnitřním a vnějším dizajnu, neovlivňující jeho funkčnost a bezpečnost.

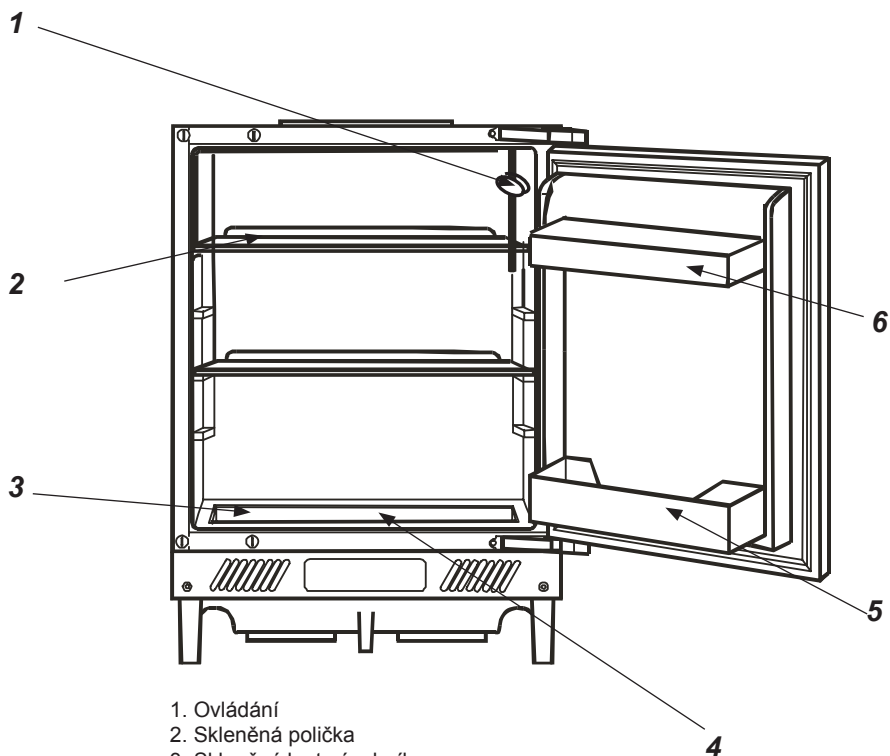
## OBSAH

---

Konstrukce a vybavení spotřebiče.....	60
Pokyny týkající se bezpečnosti používání.....	62
Instalace.....	64
Obsluha a funkce.....	66
Jak ekonomicky používat chladničku.....	68
Odmrazování, mytí a údržba.....	70
Určování závad.....	72
Ochrana životního prostředí.....	74
Technická charakteristika.....	75

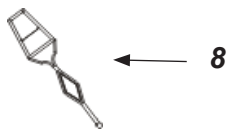
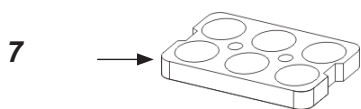
## Konstrukce a vybavení spotřebiče

Příklad: model UC150.3 / UVKS 16149



1. Ovládání
2. Skleněná polička
3. Skleněný kryt zásobníku
4. Zásobník
5. dveřní přihrádka
6. dveřní přihrádka
7. Táč na vajíčka
8. Protlačovák

### Doplňky vybavení



Přesný popis vybavení Vámi zakoupeného typu chladničky je možno najít v tabulkách na dalších stránkách.

## Konstrukce a vybavení spotřebiče

---

Součásti vybavení	UC150.3 / UVKS 16149
Skleněná police	2+1
Skleněný kryt zásobníku	1
Zásobník	2
Dveřní regál	2
Tác na vajíčka	1
Typ osvětlení	žárové
Čistič trubek	ano

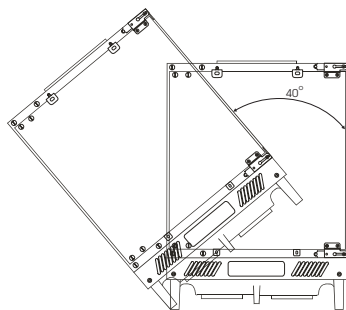
## POKYNY TÝKAJÍCÍ SE BEZPEČNOSTI POUŽÍVÁNÍ



- Výrobce nenese odpovědnost za škody vzniklé nedodržováním zásad obsažených v tomto návodu.
- Prosíme o uschování tohoto návodu za účelem jeho využití v budoucnu nebo předání eventuálnímu dalšímu uživateli.
- Tento spotřebič není určen k používání osobami (včetně dětí) s omezenou schopností fyzickou, citovou nebo psychickou a také osobami, které jsou nezkušené a neznalé spotřebiče, ledaže to probíhá pod dohledem nebo podle návodu k obsluze spotřebiče, poskytnutého osobami odpovídajícími za jejich bezpečnost.
- **Je třeba věnovat zvláštní pozornost tomu, aby spotřebič nepoužívaly děti ponechané bez dohledu. Je třeba jim zakázat hrát si se spotřebičem. Není jim dovoleno sedat si na výsuvné součásti a zavěšovat se na dveře.**
- Spotřebič pracuje správně v klimatické třídě N-ST. Nemá se používat ve sklepě, předsíni, na podzim a v zimě v nevytápěné chatě.
- Během umístování, přesouvání, zvedání se nemá chytat za madla dveří, tahat za odpařovací kondenzátor na zadní straně chladničky a také dotýkat kompresorové jednotky.



- Spotřebič se nemá naklánět v úhlu nad 40° od středové osy během přepravy, přenášení nebo umístování. Pokud vznikla taková situace, spotřebič se může zapnout po uplynutí minimálně 2 hodin od jeho umístění (obr. 1).



1

- Před každou údržbovou činností je třeba vytáhnout zástrčku ze síťové zásuvky. Nemá se tahat za kabel, ale chytat za kostru zástrčky.
- Slyšitelné zvuky jako bublání nebo praskání jsou způsobeny roztahováním a smršťováním součástí v důsledku teplotních změn.
- S ohledem na bezpečnost se spotřebič nemá opravovat svépomocí. Opravy prováděné osobami, které nemají požadované kvalifikace, mohou vytvořit vážné nebezpečí pro uživatele spotřebiče.

## POKYNY TÝKAJÍCÍ SE BEZPEČNOSTI POUŽÍVÁNÍ

---



● V případě poškození chladicího okruhu je třeba na několik minut vyvětrat místnost, ve které se nachází spotřebič (tato místnost musí mít alespoň 4 m<sup>3</sup> ; pro spotřebič s izobutanem /R600a).



● Je třeba dávat pozor, aby nedošlo k poškození chladicího okruhu, např. napíchnutí kanálků kondenzátu na výparníku, zalomení trubek. Vstříkované chladicí médium je hořlavé. V případě vniknutí do očí je třeba vypláchnout je vodou a ihned přivolat lékaře.

# INSTALACE A PROVOZNÍ PODMÍNKY SPOTŘEBIČE

## Instalace před prvním spuštěním

1. Výrobek je třeba rozbalit, odstranit lepicí pásky zajišťující dveře a vybavení. Eventuální zbytky lepidla je možno odstranit jemným čisticím prostředkem.
2. Polystyrénové části obalu se nemají vyhazovat. V nutném případě opětovného převozu je třeba chladničku zabalit do částí polystyrénu a fólie a také zajistit lepicí páskou.
3. Vnitřní prostor spotřebiče a také součásti vybavení je třeba vymýt vlažnou vodou s přísadkou.
4. Chladničku je třeba umístit na rovný, vodorovný a stabilní podklad, do suché, větrané místnosti, kde nesvítí slunce, v povzdálí od tepelných zdrojů takových jako kuchyň, radiátor ústředního topení, trubka ústředního topení, rozvod teplé vody atp.

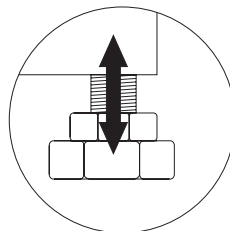


### Minimální vzdálenosti od tepelných zdrojů:

- od elektrických, plynových sporáků a jiných - 30 mm,
- od plynových nebo uhelných kotlů - 300 mm,
- od vestavěných trub - 50 mm

Pokud není možné dodržení výše stanovených vzdáleností, je třeba použít vhodnou izolační desku.

5. Vodorovné ustavení spotřebiče je třeba upravit zašroubováním 2 nastavitelných předních nožek (obr. 2)



2



**Zadní stěna chladničky a zejména kondenzátor a jiné součásti chladičného oběhu se nemohou dotýkat jiných součástí, které mohou způsobit poškození, zvláště (s trubicou CO a přivádějící vodu).**



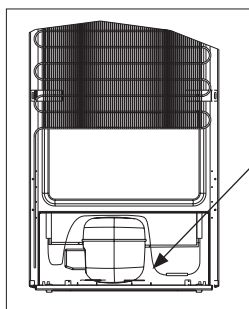
Je potřebné zachovat minimální hodnoty hloubky výklenku, a rovněž se přizpůsobit rozměrům spotřebiče.



## INSTALACE A PROVOZNÍ PODMÍNKY SPOTŘEBIČE



Není přípustná jakákoliv manipulace se součástmi agregátu. Je třeba věnovat mimořádnou pozornost tomu, aby nedošlo k poškození kapilární trubky, která je viditelná v kompresorovém prostoru. Tato trubka nemůže být ohýbána, narovnávána ani kroucena. **Poškození kapilární trubky uživatelem způsobuje ztrátu nároků vyplývajících ze záruky (obr. 2).**



kapilární  
trubka

2

### Připojení napájení

- Před připojením se doporučuje nastavit knoflík regulátoru teploty do polohy "0".
- Spotřebič je třeba připojit k síti střídavého proudu 230V/ 50Hz správně zapojenou elektrickou zásuvkou s uzemněním a jističnou 10 A pojistkou.
- Uzemnění spotřebiče je vyžadováno právními předpisy. Výrobce se zříká jakékoliv odpovědnosti z titulu eventuálních škod, které mohou utrpět osoby nebo předměty v důsledku nesplnění povinností stanovených tímto předpisem.

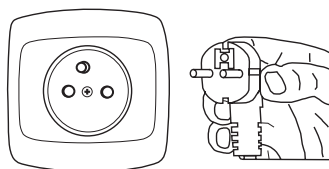


**Nesmí se používat spojovací články, několikanásobné zásuvky (rozváděče), dvoužilové prodlužovací kabely. Pokud je nutné použití prodlužovacího kabelu, může to být pouze prodlužovací kabel s ochranným kolíkem, jednozásuvkový, který má bezpečnostní atest VDE/GS.**

- Pokud bude použit prodlužovací kabel (s ochranným kolíkem, který má bezpečnostní značku), pak jeho zásuvka musí být umístěna v bezpečné vzdálenosti od dřeží a nemůže být vystavena na zalití vodou a různými odpady.
- Údaje jsou uvedené na výkonovém štítku umístěném dole na vnitřní stěně chladicího prostoru chladničky.

### Odpojení od napájení

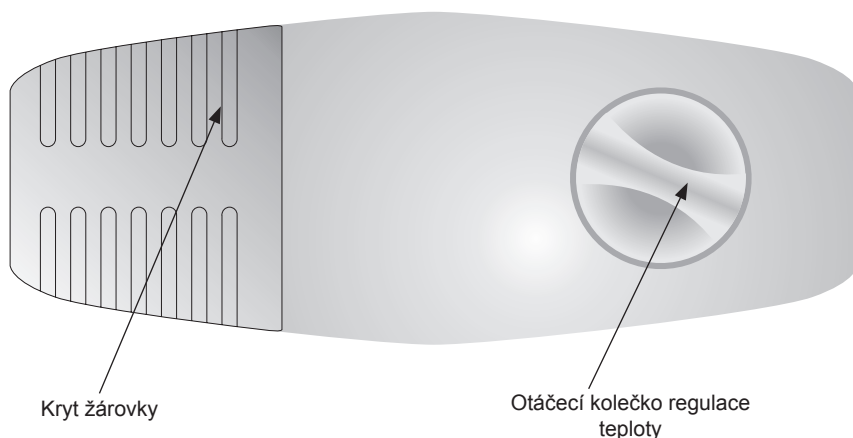
- Je třeba zajistit možnost odpojení spotřebiče od elektrické sítě vytažením zástrčky nebo vypnutím dvojpólového vypínače (obr. 3).



3

## OBSLUHA A FUNKCE

### Ovládací panel



### Regulace teploty

Změna nastavení otočného knoflíku způsobuje změnu teploty v chladničce. Možné nastavení otočného knoflíku:

- spotřebič vypnutý - pozice OFF
- teplota nejvyšší - pozice 1
- teplota optimální - pozice 2-5
- teplota nejnižší - pozice 6



**Prostory se nemají naplňovat před jejich ochlazením (min. po 4 hod.) provozu spotřebiče.**

### Teplota uvnitř chladničky

Z důvodu změny ročního období se nemá měnit nastavení teploty. Zvýšení teploty okolí bude zjištěno čidlem a kompresor bude automaticky uveden do provozu po delší časové období za účelem udržení nastavené teploty ve vnitřním prostoru.

### Nevelké změny teploty

Nevelké změny teploty jsou normálním jevem a mohou se vyskytovat například během uchovávání velkého množství čerstvých výrobků v chladničce anebo když dveře zůstaly otevřené po delší dobu. Toto nebude mít vliv na potravinářské výrobky a teplota se rychle vrátí na úroveň nastavení.

### Uchovávání potravin v chladničce

---

**Během uchovávání potravin v tomto spotřebiči postupujte podle níže uvedených doporučení.**

- Výrobky je třeba vkládat na talířcích, v nádobách nebo zabalené do alobalu.  
**Rovnoměrně rozložit na plochách polic.**
- Je třeba si všimnout, zda se potraviny nedotýkají zadní stěny, pokud ano, tehdy to může způsobit usazení námrazy nebo navlhnutí potravin.
- **Do chladničky se nemají vkládat nádoby s horkým obsahem.**
- Potraviny snadno přijímající cizí pachy, takové jako máslo, mléko, tvaroh a také takové, které mají intenzívní vůni např. ryby, uzeniny, sýry – je třeba ukládat na police zabalené do fólie nebo v hermeticky uzavřených nádobách.
- Uchovávání zeleniny obsahující velké množství vody způsobuje osazování vodní páry nad nádobami na zeleninu; toto nevádí správnému fungování chladničky.
- Před vložením zeleniny do chladničky je třeba ji dobře osušit.
- Přílišná vlhkost zkracuje dobu uchovávání zeleniny, zejména listnaté.
- Zeleninu je třeba uchovávat nemytou. Mytí odstraňuje přirozenou ochranu a proto je lépe umýt zeleninu těsně před požitím.

## JAK EKONOMICKY POUŽÍVAT CHLADNIČKU

### Praktické porady

- Neumisťujte chladničku ani mrazničku poblíž ohřívačů, sporáků anebo je nevystavujte na bezprostřední působení slunečních paprsků.
- Přesvědčte se, že ventilační otvory nejsou zakryté. Jednou anebo dvakrát ročně z nich odstraňte prach a očistěte je.
- Zvolte příslušnou teplotu: teplota 6 až 8°C v chladničce jak rovněž -18°C v mrazničce je postačující
- Při výjezdu na dovolenou, náleží zvýšit teplotu v chladničce.
- Dvířka chladničky anebo mrazničky otevírejte pouze tehdy, pokud to je nutné. Je dobré mít informace, jaké potraviny jsou přechovávány v chladničce a kde přesně se nacházejí. Nespoteřované potraviny je zapotřebí co nejrychleji schovat zpátky do chladničky anebo mrazničky, dokud se nezahřejí.
- Pravidelně vytírejte vnitřek chladničky hadříkem navlhčeným jemným detergenem. Spotřebič bez funkce automatického rozmrazování, pravidelně rozmrazujte. Nedovolte vytvoření se vrstvy jinovatky hrubší jak 10 mm.
- Těsnění kolem dvířek udržujte v čistotě, v opačném případě se dvířka nebudou úplně zavírat. Poškozené těsnění musíte vždy vyměnit.

### Co znamenají hvězdičky?

- \* Teplota nepřekračující -6°C postačí pro přechovávání zmrazených potravin přibližně jeden týden. Zásuvky anebo komory označené jednou hvězdičkou jsou (nejčastěji) v lacinějších chladničkách.
- \*\* V teplotě nižší než -12°C je možné přechovávat potraviny v čase 1-2 týdnů bez ztráty chuťových vlastností. Není postačující pro zmrazování potravin.
- \*\*\* Hlavně používané do zmrazování potravin v teplotě nižší než -18°C. Umožňuje zmrazení čerstvých potravin hmotnosti do 1 kg.
- \*\*\*\* Tak označený spotřebič umožňuje přechovávání potravin v teplotě nižší než -18°C a zmrazování většího množství potravin.

## JAK EKONOMICKY POUŽÍVAT CHLADNIČKU

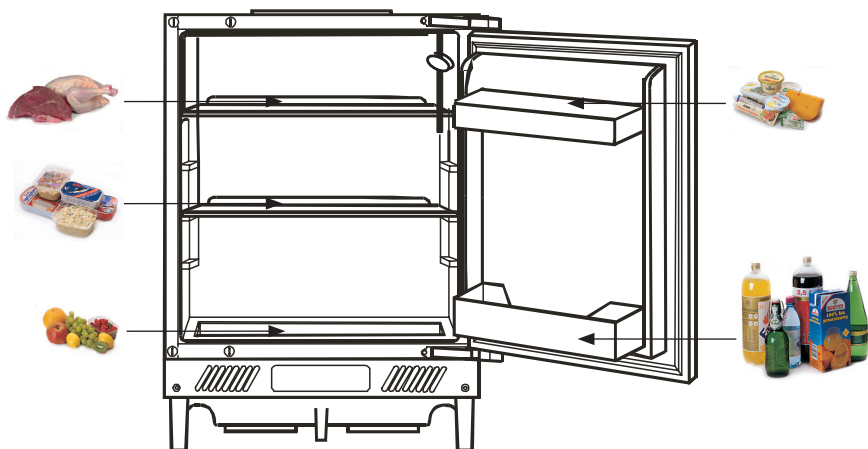
### Zóny v chladničce

- S ohledem na přirozenou cirkulaci vzduchu, se v komoře chladničky nacházejí různé teplotní zóny.
- Nejchladnější prostor se nachází bezprostředně nad zásuvkami se zeleninou. V tomto prostoru přechovávejte choulostivé a snadno kazící se produkty jako
  - ryby, maso, drůbež,
  - uzeniny, uvažené pokrmy,
  - pokrmy anebo upečené produkty obsahující vejce anebo smetanu,
  - čerstvé zákusky, směsi zákusků,
  - balenou zeleninu a jiné čerstvé potraviny s etiketou přikazující přechovávání v teplotě cca 4°C.

- Nejtepleji je v horní části dvířek. Zde se nejlépe přechovávají sýry a máslo.

### Produkty, které by neměly být přechovávány v chladničce

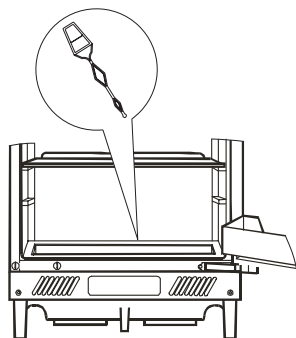
- Ne všechny produkty jsou vhodné do přechovávání v chladničce. Patří k nim:
  - ovoce a zelenina citlivá vůči nízkým teplotám, jako na příklad banány avokádo, papája, marakuja, baklažány, rajčata a okurky,
  - nezralé ovoce,
  - brambory



## Odmrazování, mytí a údržba

### Odmrazování chladničky

Na zadní straně chladničky vzniká námraza, která je odstraňována automaticky. Během odmrazování se mohou spolu s kondenzátem do otvoru žlábků dostávat nečistoty. Toto může způsobit ucpání otvoru. V takovém případě je třeba otvor lehce protlačit čističem trubek (obr. 4).



4

- Spotřebič pracuje cyklicky: chladí (tehdy se na zadní stěně tvoří námraza), následovně se odmrazuje (kondenzát stéká po zadní stěně).



**Před započítím čištění je třeba bezpodmínečně odpojit spotřebič od napájení vytažením zástrčky ze síťové zásuvky, vypnutím nebo vyšroubováním pojistky. Je nepřijatelné, aby se voda dostala do řídicího panelu nebo osvětlení.**

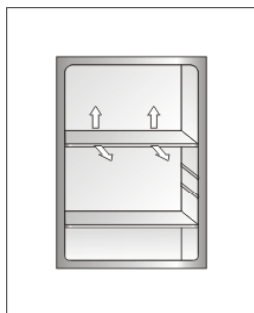
- Je třeba dávat pozor, aby voda používaná k mytí pokud možno nestékala odtokovým otvorem do odpařovací misky.
- Celý spotřebič s výjimkou těsnění dveří je třeba mýt jemným čisticím prostředkem. Těsnění ve dveřích je třeba vyčistit čistou vodou a vytřít dosucha.
- Je třeba důkladně umýt všechny součásti výbavy (nádoby na zeleninu, dveřní regály, skleněné police atd.).

## Odmrazování, mytí a údržba

### Vytahování a vkládání polic

Vysunout polici a potom vtláčit na doraz tak, aby západka police zaskočila do výřezu vodičí lišty (obr. 5).

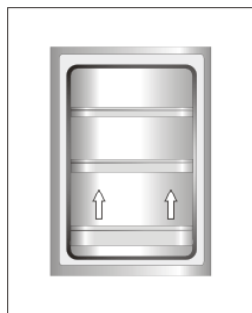
5



### Vytahování a vkládání dveřního regálu

Nadzvednout regál, vytáhnout a nasadit shora zpět do požadované polohy (obr. 7).

7

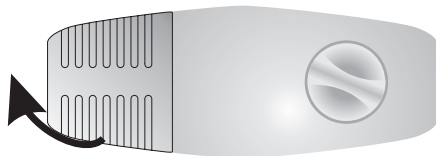


### Výměna žárovky

1. Nastavit otočný knoflík do polohy "0" potom vytáhnout zástrčku ze síťové zásuvky.
2. Odehněte úchyt krytu žárovky a stáhněte ho
3. Vyměnit žárovku za novou s následujícími parametry: 220-240 V, max. 15 W, závit E14, maximální rozměr baňky: průměr - 26 mm, délka - 55 mm.
4. Nasadit a připevnit kryt žárovky (obr. 6).



**Nemají se používat žárovky s menším nebo větším výkonem, používat pouze žárovky s výše uvedenými parametry.**



6

## Určování závad

Problém	Možné příčiny	Možná řešení
Spotřebič nefunguje	Přerušený obvod elektrické instalace	<ul style="list-style-type: none"> <li>- zkontrolovat, zda je zástrčka správně</li> <li>- zjistit, zda není poškozen napájecí kabel spotřebiče</li> <li>- zjistit, zda je v zásuvce napětí – připojit jiný spotřebič např. stolní lampičku</li> <li>- zjistit, zda je spotřebič zapnutý – nastavit termostat do polohy vyšší než „0“.</li> </ul>
Nefunguje osvětlení vnitřního prostoru	Žárovka není dotažená nebo je spálená	- zkontrolovat předchozí bod "Spotřebič nefunguje" - dotáhnout nebo vyměnit spálenou žárovku
Spotřebič příliš málo chladí a/nebo mrazí	Nesprávné nastavení otočného knoflíku	- přetočit otočný knoflík do vyšší polohy
	Okolní teplota je vyšší nebo nižší než N-ST	- spotřebič je přizpůsoben k provozu v teplotě od N-ST.
	Spotřebič stojí na nasluněném místě nebo blízko tepelných zdrojů	- změnit místo ustavení spotřebiče podle návodu k obsluze
	Jednorázové naplnění velkým množstvím teplých výrobků	- počkat asi 72 hodin na vychlazení (zmrazení) výrobků a dosažení požadované teploty vnitřního prostoru
	Ztížená cirkulace vzduchu uvnitř prostoru	- uložit potravinářské výrobky a nádoby tak, aby se nedotýkaly zadní stěny chladničky
	Ztížená cirkulace vzduchu ze zadní strany spotřebiče	- odsunout spotřebič od stěny min. 30 mm
	Navrstvila se příliš velká námraza na mrazicích součástech	-Odmrazování chladničky
	Dveře chladničky jsou příliš často otevřeny a/ nebo zůstávají dlouze otevřené	- omezit četnost otevírání dveří a/nebo zkrátit dobu, po jakou dveře zůstávají otevřené
	Dveře se nedovírají	- výrobky a nádoby uložit tak, aby neztěžovaly zavírání dveří



## Určování závad

Problém	Možné příčiny	Možná řešení
	Kompresor se zřídka zapíná	- zjistit, zda okolní teplota není nižší než 16°C
	Špatně vložené těsnění dveří	- zatlačit těsnění
Nepřetržitý provoz spotřebiče	Nesprávné nastavení otočného knoflíku	- přetočit otočný knoflík do nižší polohy
	Zbývající příčiny jako v bodě „Spotřebič příliš málo chladí a/nebo mrazí“	- zjistit podle předchozího bodu „Spotřebič příliš málo chladí a/nebo mrazí“
V dolní části chladničky voda	Odváděcí otvor vody je ucpaný	- vyčistit odtokový otvor (viz Návod k obsluze, kapitola - „Odmrazování chladničky“)
	Ztížená cirkulace vzduchu uvnitř prostoru	- uložit potravinářské výrobky a nádoby tak, aby se nedotýkaly zadní stěny chladničky
Zvuky nevycházející z normálního provozu spotřebiče	Spotřebič není správně	- správně ustavit spotřebič
	Spotřebič se dotýká nábytku a/nebo jiných předmětů	- spotřebič postavit volně tak, aby se nedotýkal jiných

Během normálního používání chladicího zařízení mohou vystupovat různé zvuky, které nemají žádný vliv na bezchybnou práci chladničky.

### Zvuky, které se lehce odstraňují:

- hluk, kdy chladnička nestojí svisle - usměrněte nastavení pomocí nastavitelných nožiček vpředu. Můžete taktéž podložit pod rolky ze zadu měkkou látku, především v případě, že podlaha je provedena z podlahových dlaždic
- otírání se o sousední nábytek – přesuňte chladničku.
- skřípání zásuvek anebo poliček – vytáhněte a opětovně vložte zásuvku anebo poličku.
- zvuky způsobené dotýkajícími se láhvemi – odsuňte láhve od sebe.

Zvuky, které mohou být slyšitelné během správné exploatace, vyplývají z práce termostatu, kompresoru (připojení), chladicí soustavy (chlazení (smršťování a rozšiřování materiálu vlivem teplotních rozdílů, jak rovněž průtoku chladicího médium).

# Ochrana životního prostředí

## Ochrana ozonové vrstvy



K výrobě našeho spotřebiče byla použita chladicí média a pěnicí látky 100% bez FCKW a KW, má příznivý vliv na ochranu ozonové vrstvy a zmenšení skleníkového efektu.

A právě použitá moderní technologie a izolace přátelská k životnímu prostředí způsobuje nízkou spotřebu elektrické energie.

## Recyklace obalu



Naše obaly jsou vyráběny z materiálů šetrných k životnímu prostředí, hodících se k opětovnému použití:

- Vnější obal z lepenky / fólie
- Tvar z pěnového polystyrenu (PS) bez FCKW
- Fólie a sáčky z polyetylénu (PE)

## Likvidace / zužitkování spotřebiče

Pokud už nebudeme používat spotřebič, tak je třeba opotřebenému zařízení před zešrotováním uříznout přípojovací kabel.

**Výměna napájecího kabelu – připojení typu Y.**

**Jestliže přípojovací kabel bude poškozen, tak musí být vyměněn. Neodpojitelný přípojovací kabel musí být vyměněn ve specializovaném servisu nebo kvalifikovaným pracovníkem.**



Tento spotřebič je označen podle evropské směrnice 2002/96/ES. Takovéto označení nás informuje, že tento spotřebič po období jeho používání nemůže být vyhozen s jinými domácími odpady. Uživatel je povinen

ho odevzdat do sítě sběrných míst. Síť sběrných míst včetně lokálních sběrných dvorů tvoří vhodný systém umožňující odevzdání těchto spotřebičů.

Vhodné zacházení s opotřebenými elektrickými a elektronickými spotřebiči přispívá k zamezení důsledků nepříznivých pro zdraví lidí a životní prostředí, vyplývajících z přítomnosti nebezpečných složek a také nevhodného skladování a zužitkování takovýchto spotřebičů.

## Technická charakteristika

---

TYP	UC150.3 / UVKS 16149
Název výrobce	<b>AMICA WRONKI S.A.</b>
Typ zařízení	Chladnička
Třída energetické účinnosti <sup>1</sup>	A+
Roční spotřeba elektrické energie (kWh/rok) <sup>2</sup>	117
Užitkový netto objem (l)	
Chladničky	140
Klimatická třída <sup>4</sup>	N-ST
Úroveň hluku [dB(A) re1pW]	41 dB (A)
Napětí V/Hz	220-240V~/50Hz
Vx Š x H spotřebiče	818-870x596x550
Hmotnost zařízení (kg)	34

## Technická charakteristika

---

Informace o klimatické třídě spotřebiče se nachází na výkonovém štítku. Štítek stanoví, při jaké okolní teplotě (tj. místnosti, ve které pracuje) spotřebič funguje optimálně (správně).

Klimatická třída	Přípustná okolní teplota
SN	od +10°C do +32°C
N	od +16°C do +32°C
ST	od +16°C do +38°C
T	od +16°C do +43°C

### Prohlášení výrobce

Producent tímto prohlašuje, že tento výrobek splňuje základní požadavky níže uvedených evropských směrnic:

- směrnice pro nízkonapěťová zařízení **2006/95/ES**,
- směrnice o elektromagnetické kompatibilitě **2004/108/ES**,

a proto byl spotřebič označen **CE** a také bylo pro něho vystaveno prohlášení o shodě poskytované orgánům pro dohled nad trhem.

**Vážení klienti,**

Chladnička Amica je spojením výnimočne jednoduchej obsluhy a dokonalej účinnosti. Každý spotrebič pred expedíciou z továrni bol dôkladne skontrolovaný s dôrazom na bezpečnosť a funkčnosť



Prosíme Vás, aby ste si dôkladne prečítali návod k obsluhu pred uvedením spotrebiča do prevádzky.

**Upozornenie!**

**Chladnička je určená výlučne pre domáce použitie.**

Výrobca si vyhradzuje možnosť prevádzania zmien neovplyvňujúcich fungovanie spotrebiča. Zmeny sú prípustné vo výbave, vnútornom a vonkajšom dizajnu, neovplyvňujúce jeho funkčnosť a bezpečnosť.

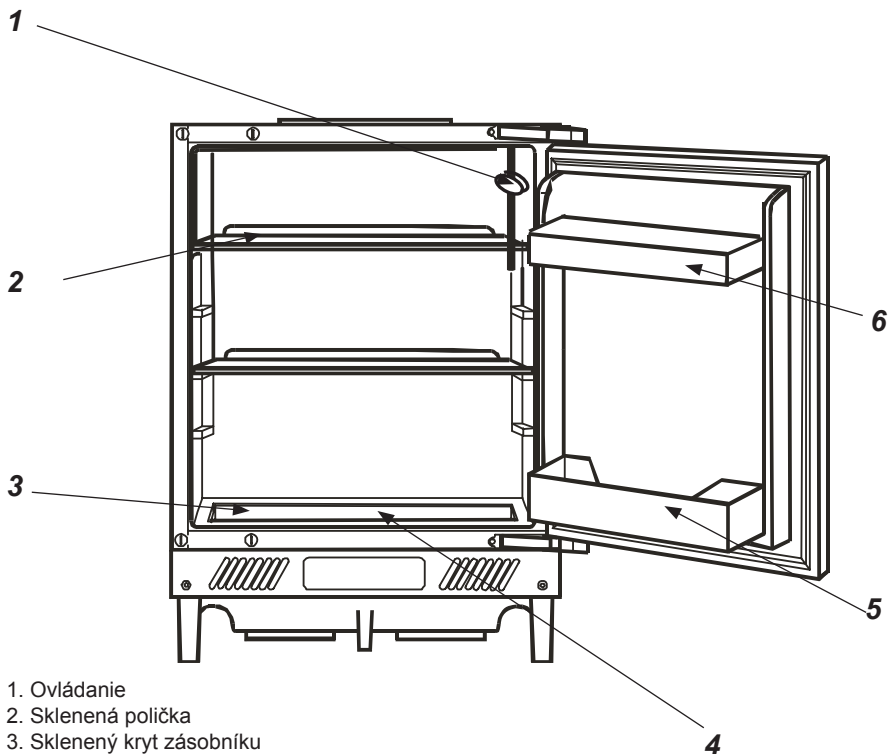
## OBSAH

---

Konštrukcia a vybavenie spotrebiča.....	79
Pokyny týkajúce sa bezpečnosti používania.....	81
Inštalácia.....	83
Obsluha a funkcie.....	85
Ako ekonomicky používať chladničku.....	85
Odmrazovanie, umývanie a údržba.....	87
Lokalizácia závad.....	91
Ochrana životného prostredia.....	93
Technická charakteristika.....	94

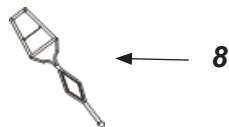
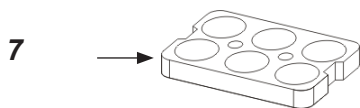
# KONŠTRUKCIA A VÝBAVA SPOTREBIČA

Príklad: model UC150.3 / UVKS 16149



1. Ovládanie
2. Sklenená polička
3. Sklenený kryt zásobníku
4. Zásobník
5. Dverná priehradka
6. Dverná priehradka
7. Távka na vajcia
8. Pretlačovák

## Doplňky výbavy



Presný popis výbavy Vami zakúpeného typu chladničky je možno nájsť v tabuľkách na ďalších stránkach.

## KONŠTRUKCIA A VÝBAVA SPOTREBIČA

---

Súčasti výbavy	UC150.3 / UVKS 16149
Sklenená polica	2+1
Sklenený kryt zásobníku	1
Zásobník	2
dverná priehradka	2
Tácka na vajcia	1
Typ osvetlenia	žiarové
Čistič trubiek	áno



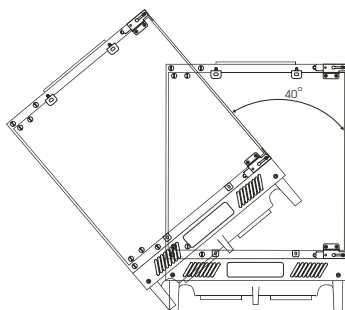
## POKYNY TYKAJÚCE SA BEZPEČNOSTI POUŽÍVANIA



- Výrobca nenesie zodpovednosť za škody vzniklé nedodržaním zásad obsiahnutých v tomto návode.
- Prosíme o uschovanie tohto návodu v cielei jeho použitia v budúcnu lebo odovzdania eventuálnemu ďalšiemu používateľovi.
- Tento spotrebič nie je určený na používanie osobami (vrátane detí) s obmedzenými fyzickými, citovými alebo psychickými schopnosťami ako aj osobami s nedostatkom skúseností a vedomostí o spotrebiči, ledaže, ak to prebieha pod dohľadom alebo podľa návodu na obsluhu, ktorý im bol poskytnutý osobami odpovedajúcimi za ich bezpečnosť.
- **Je potreba venovať zvláštnu pozornosť tomu, aby spotrebič nepoužívali deti ponechané bez dohľadu. Je potreba zakázať im hranie so spotrebičom. Nie je im dovolené sadieť si na výsuvné súčasti a zavesovať sa na dvere.**
- Spotrebič pracuje správne v klimatickej triede N-ST. Nemá sa používať v pivnici, predsieni, v jeseni a v zime v nevykurovanej chate.
- Počas umiestňovania, presúvania, dvíhania sa nemá chytať za madla dverí, ťahať za odparovací kondenzátor na zadnej strane chladničky a aj dotýkať kompresorovej jednotky.



- Spotrebič sa nemá nakláňať do uhlu nad 40° od stredovej osi počas prepravy, prenášania lebo umiestňovania. Pokým vznikla taká situácia, spotrebič sa môže zapnúť po uplynutí minimálne 2 hodín od jeho umiestnenia (obr. 1).



1

- Pred každou údržbovou činnosťou je potreba vytiahnuť zástrčku zo sieťovej zásuvky. Nemá sa ťahať za kábel, ale chytať za kostru zástrčky.
- Počuteľné zvuky ako bublanie alebo praskanie sú spôsobené rozťahovaním a zmrašťovaním súčastí v dôsledku teplotných zmien.
- S ohľadom na bezpečnosť sa nemá spotrebič opravovať svojpomocou. Opravy prevádzané osobami, ktoré nemajú požadovanú kvalifikáciu, môžu vytvárať vážne nebezpečenstvo pre používateľa spotrebiča.

## POKYNY TYKAJÚCE SA BEZPEČNOSTI POUŽÍVANIA

---



- V prípade poškodenia chladiaceho okruhu je potreba na niekoľko minút vyvetrať miestnosť, v ktorej sa nachádza spotrebič (táto miestnosť musí mať aspoň 4 m<sup>3</sup>; pre spotrebič s izobutánom /R600a).



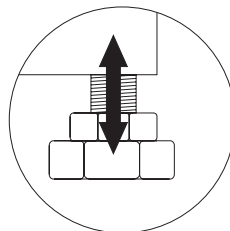
- Treba dávať pozor, aby nedošlo k poškodeniu chladiaceho okruhu, napr. napichnutiu kanálikov kondenzátu na výparníku, zalomeniu trúbok. Vstrekané chladiace médium je horľavé. V prípade vniknutia do očí je potreba vypláchnuť ich vodou a ihneď privolať lekára.

# INŠTALÁCIA A PREVÁDZKOVÉ PODMIENKY SPOTREBIČA

## Inštalácia pred prvým spustením

1. Spotrebič je treba rozbaľiť, odstrániť lepiacu pásku zaisťujúcu dvere a vybavení. Eventuálne zvyšky lepidla je možné odstrániť jemným čistiacim prostriedkom.
2. Polystyrénové časti obalu sa nemajú vyhadzovať. V nutnom prípade opätovného prevozu je potreba chladničku zabalit' do častí polystyrénu a fólie a tiež zaisťiť lepiacou páskou.
3. Vnútrojšok chladničky ako aj súčasti výbavy je treba umyť vlažnou vodou s prídavkom prostriedku na umývanie riadu a potom vytrieť a vysušiť.
4. Chladničku je treba umiestniť na rovný, vodorovný a stabilný podklad, do suchej, vetranej miestnosti, kde nesvieti slnko, ďalej od tepelných zdrojov takých ako kuchyňa, radiátor ústredného kúrenia, trubka ústredného kúrenia, rozvod teplej vody atd.

5. Vodorovné osadenie spotrebiča je treba upraviť zaskrutkovaním 2 nastaviteľných predných nožičiek (obr. 2)



2

6. **Za účelom zaistenia ľahkého otvárania dverí vzdialenosť medzi bočnou stenou spotrebiča (zo strany závesov dverí) a stenou miestnosti má byť:**

- 50 mm

7. **Je treba zaisťiť vhodnú ventiláciu miestnosti a dostatočnú cirkuláciu vzduchu v priestore okolo spotrebiča (obr. 3).**



### Minimálne vzdialenosti od tepelných zdrojov:

- od elektrických, plynových sporákov a iných - 30 mm,
- od plynových alebo uholných kotlov - 300 mm,
- od vstavaných trúb - 50 mm



Je potrebné zachovať minimálne hodnoty hĺbky priehlbni v stene, ako sa aj prispôbiť rozmerom spotrebiča.

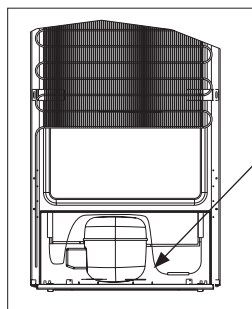
Pokým nie je možné dodržanie vyššie stanovených vzdialeností, je potreba použiť vhodnú izolačnú dosku.

# INŠTALÁCIA A PREVÁDZKOVÉ PODMIENKY SPOTREBIČA



Nie je prípustná akákoľvek manipulácia so súčasťami agregátu. Je potreba venovať mimoriadnu pozornosť tomu, aby nedošlo k poškodeniu kapilárnej rúrky, ktorá je viditeľná v kompresorovom priestore. Táto rúrka sa nesmie ohýbať, narovnávať ani krútiť.

**Poškodenie kapilárnej rúrky používateľom spôsobuje stratu nárokov vyplývajúcich zo záruky (obr. 2).**



kapilárna rúrka

2

## Prípojenie napájania

- **Pred pripojením sa doporučuje nastaviť otočný gombík regulátora teploty do polohy "0".**
- Spotrebič je treba pripojiť k sieti striedavého prúdu 230V/ 50Hz správne zapojenou elektrickou zásuvkou s uzemnením a istenou 10 A poistkou.
- Uzemnenie spotrebiča je vyžadované právnymi predpismi. Výrobca sa zrieka akejkoľvek zodpovedností z titulu eventuality škôd, ktoré môžu utrpieť osoby alebo predmety v dôsledku nesplnenia povinností stanovených v tomto predpise.

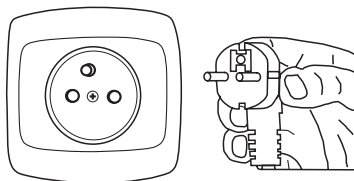


**Nemajú sa používať spojovacie články, neokónasobné zásuvky (rozváždače), dvojžilové predĺžovacie káble. Pokým je nutné použitie predĺžovacieho kábla, môže to byť iba predĺžovací kábel s ochranným kolíkom, jednozásuvkový, ktorý má bezpečnostný atest VDE/GS.**

- Pokým bude použitý predĺžovací kábel (s ochranným kolíkom, ktorý má bezpečnostnú značku), napokon jeho zásuvka musí byť umiestnená v bezpečnej vzdialenosti od drezov a nemôže byť vystavená na zaliatie vodou a rôznymi odpadmi.
- Údaje sú uvedené na typovom štítku, umiestneným naspodku vnútornej steny chladiaceho priestoru chladničky.

## Odpojenie od napájania

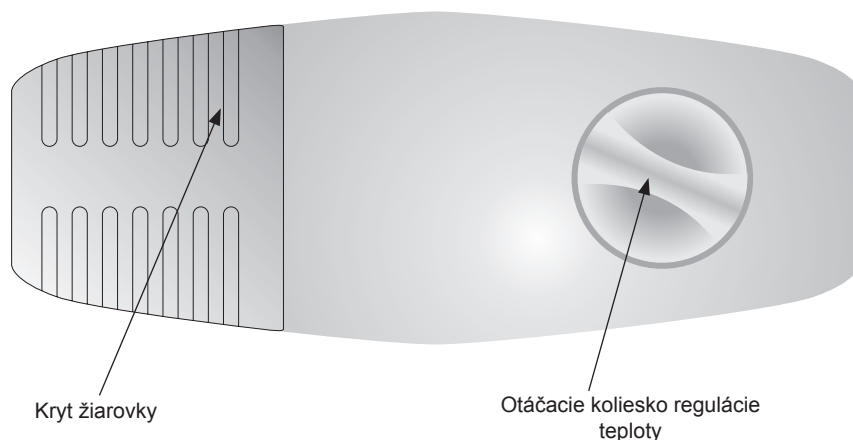
- Je potreba zabezpečiť možnosť odpojenia spotrebiča od elektrickej siete vyťahnutím zástrčky alebo vypnutím dvojpólového vypínača (obr. 3).



3

## OBSLUHA A FUNKCIE

### Ovládací panel



### Regulácia teploty

Zmena nastavenia otočného gombíka spôsobuje zmenu teploty v chladničke. Možné nastavenie otočného gombíka:

- spotrebič vypnutý - pozícia OFF
- teplota najvyššia - pozícia 1
- teplota optimálna - pozícia 2-5
- teplota najnižšia - pozícia 6



**Priestory sa nemajú zaplňovať pred ich ochladením (min. po 4 hod.) prevádzky spotrebiča.**

### Teplota vo vnútornom priestore chladničky

Z dôvodu zmeny ročného obdobia sa nemá meniť nastavenie teploty. Zvýšenie teploty okolia bude zistené snímačom a kompresor bude automaticky uvedený do prevádzky po dlhšie časové obdobie za účelom udržania nastavenej teploty vo vnútornom priestore.

### Neveľké zmeny teploty

Neveľké zmeny teploty sú normálnym javom a môžu sa vyskytovať napríklad behom uchovávaní veľkého množstva čerstvých výrobkov v chladničke alebo kedy dvere boli dlhšie otvorené. To nebude mať vplyv na potravinové výrobky a teplota sa rýchlo vráti na úroveň nastavenia.

### Storage of food in the fridge

---

**Behom uchovávania potravín v tomto spotrebiči postupujte podľa nižšie uvedených odporúčaní:**

- Výrobky je treba vkladať na tanierikoch, v nádobách lebo zabalené do potravinovej fólie. **Rovnomerne rozložiť na plochách políc.**
- Je treba si všimnúť, či sa potraviny nedotýkajú zadnej steny, pokým áno, vtedy to môže spôsobiť tvorenie námrazy alebo navlhnutie potravín.
- **Do chladničky sa nemajú vkladať nádoby s horúcim obsahom.**
- Potraviny ľahko preberajúce cudzie pachy, také ako maslo, mlieko, tvaroh a tiež také, ktoré majú intenzívnu vôňu napr. ryby, údeniny, syry – je treba ukladať na police zabalené do fólie alebo v hermeticky uzavretých nádobách.
- Uchovávanie zeleniny obsahujúcej veľké množstvo vody spôsobuje usadzovanie vodnej pary hore nádob na zeleninu; neprekáža to správne fungovaniu chladničky.
- Pred vložením zeleniny do chladničky je treba ju dobre vysušiť.
- Prílišná vlhkosť skracuje dobu uchovávanía zeleniny, najmä listnatej.
- Zeleninu treba uchovávať neumytú. Umývanie odstraňuje prirodzenú ochranu a preto je lepšie umyť zeleninu tesne pred požitím.

## AKO EKONOMICKY POUŽÍVAŤ CHLADNIČKU

### Praktické porady

- Neumiestňujte chladničku ani mrazničku v blízkosti ohrievačov, šporákov alebo nevystavujte na bezprostredné pôsobenie slnečných lúčov.
- Presvedčte sa, že ventilačné otvory nie sú zakryté. Jednou alebo dvakrát ročne z nich odstráňte prach a očistite ich.
- Zvoľte príslušnú teplotu: teplota 6 až 8°C v chladničke ako aj -18°C v mrazničke je postačujúca
- Pri výjazdu na dovolenku, náleží zvýšiť teplotu v chladničke.
- Dvierka chladničky alebo mrazničky otvárajte len vtedy, pokiaľ je to nutné. Je dobré mať informácie, aké potraviny sú prechovávané v chladničke a kde sa presne nachádzajú. Nepoužité potraviny je potrebné čo najrýchlejšie schovať späť do chladničky alebo mrazničky, pokiaľ sa nezohrejú.
- Pravidelne vytierajte vnútro chladničky handričkou navlhčenou jemným detergentom. Spotrebič bez funkcie automatického rozmrazovania, pravidelne rozmrazujte. Nedovoľte vytvorenie sa vrstvy inovati hrubšej ako 10 mm.
- Tesnenie kolem dvierok udržiavajte v čistote, v opačnom prípade sa dvierka nebudú úplne zatvárať. Poškodené tesnenie musíte vždy vymeniť.

### Čo znamenajú hviezdičky?

- \* Teplota neprekračujúca -6°C postačí pre prechovávanie zmrazených potravín približne jeden týždeň. Zásuvky alebo komory označené jednou hviezdičkou sú (najčastejšie) v lacnejších chladničkách.
- \*\* V teplote nižšej ako -12°C je možné prechovávať potraviny v čase 1-2 týždňov bez straty chuťových vlastností. Nie je postačujúca pre zmrazovanie potravín.
- \*\*\* Hlavné používané pre zmrazovanie potravín v teplote nižšej ako -18°C. Umožňuje zmrazení čerstvých potravín hmotnosti do 1 kg.
- \*\*\*\* Tak označený spotrebič umožňuje prechovávanie potravín v teplote nižšej než -18°C a zmrazovanie väčšieho množstva potravín.

## AKO EKONOMICKY POUŽÍVAŤ CHLADNIČKU

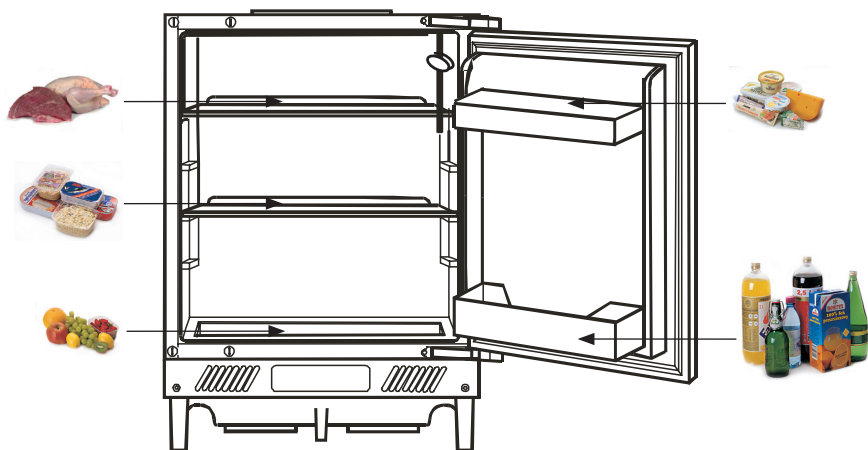
### Zóny v chladničke

- S ohľadom na prirodzenú cirkuláciu vzduchu, sa v komore chladničky nachádzajú rôzne teplotné zóny.
- Najchladnejší priestor sa nachádza bezprostredne nad zásuvkami so zeleninou. V tomto priestore prechováajte chúlolistivú a ľahko kaziacu sa produkty ako
  - ryby, mäso, hydina,
  - údeniny, uvarené pokrmy,
  - pokrmy alebo upečené produkty obsahujúce vajcia alebo smotanu,
  - čerstvé zákusky, zmesi zákuskov
  - balenú zeleninu a iné čerstvé potraviny s etiketou prikazujúcou prechovávanie v teplote cca 4°C.

- Najteplejšie je v hornej časti dvierok. Tu sa najlepšie prechováajú syry a maslo.

### Produkty, ktoré by nemali byť prechovávané v chladničke

- Nie všetky produkty sú vhodné k prechovávanu v chladničke. Patria k nim:
  - ovocie a zelenina citlivá voči nízkym teplotám, ako na príklad banány avokádo, papája, marakuja, baklažány, rajčiaky a uhorky,
  - nezrelé ovocie,
  - zemiaky

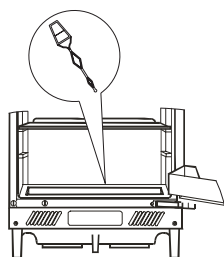




## ODMRAZOVANIE, UMÝVANIE A ÚDRŽBA

### Odmrazovanie chladničky

Na zadnej strane chladničky vzniká námraza, ktorá je odstraňovaná automaticky. Behom odmravovania sa môžu spolu s kondenzátom do otvoru žliabku dostávať nečistoty. Môže to spôsobiť upchatie otvoru. V takom prípade je potreba otvor ľahko pretlačiť čističom trubiek (obr. 4).



- Spotrebič pracuje cyklicky: chladí (vtedy sa na zadnej stene tvorí námraza), následovne sa odmravuje (kondenzát steká po zadnej stene).



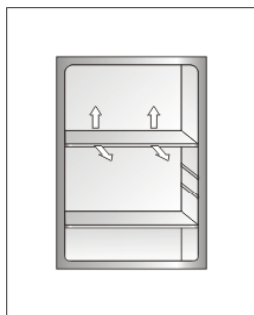
**Pred započatím čistenia je treba bezpodmienečne odpojiť spotrebič od napájania vytiahnutím zástrčky zo sieťovej zásuvky, vypnutím lebo vyskrutkovaním poistky. Nie je prípustné, aby sa voda dostala do riadiaceho panelu lebo osvetlenia.**

- Je potreba dávať pozor, aby voda používaná na mytie, pokiaľ je to možné nestekala odtokovým otvorom do odparovacej misky.
- Celý spotrebič s výnimkou tesnenia dverí je treba umyť jemným čistiacim prostriedkom. Tesnenie vo dverách je treba vyčistiť čistou vodou a vytrieť dosucha.
- Je treba dôkladne umyť všetky súčasti výbavy (nádoby na zeleninu, dverné priehradky, sklenené police atd.).

## ODMRAZOVANIE, UMÝVANIE A ÚDRŽBA

### Vytáhovacie a vkladanie polic

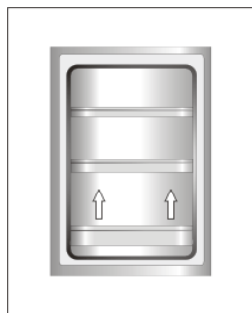
Vysunúť policu a potom vtláčiť na doraz tak, aby zátreпка police zaskočila do výrezu voďiacej lišty (obr. 5)



5

### Vytáhovacie a vkladanie priehradky

Nadvihnúť priehradku, vytiahnuť a nasadiť odhora späť do požadovanej polohy (obr. 7).



7

### Výmena žiarovky

1. Nastaviť otočný gombík do polohy "0", potom vytiahnuť zástrčku zo sieťovej zásuvky.
2. Krížovým skrutkovačom odskrutkovať skrutku pridržiujúcu kryt žiarovky a sňať ho.
3. Vymeniť žiarovku za novú s nasledujúcimi parametrami: 220-240 V, max. 15 W, závit E14, maximálny rozmer banky: priemer - 26 mm, dĺžka – 55 mm.
4. Nasadiť a pripevniť kryt žiarovky (obr. 6).



6



**Nemajú sa používať žiarovky s menším alebo väčším výkonom, používať iba žiarovky s vyššie uvedenými parametrami.**

## LOKALIZÁCIA ZÁVAD

Problém	Možné príčiny	Možné riešenia
Spotrebič nefunguje	Prerušený obvod elektrickej inštalácie	<ul style="list-style-type: none"> <li>- skontrolovať, či je zástrčka správne vložená do zásuvky sieťového napájania</li> <li>- zistiť, či nie je poškodený napájací kábel spotrebiča</li> <li>- zistiť, či je v zásuvke napätie – pripojiť druhý spotrebič napr. stolnú lampičku</li> <li>- zistiť, či je spotrebič zapnutý – nastaviť termostat do polohy vyššej než „0“.</li> </ul>
Nefunguje osvetlenie vnútorného priestoru	Žiarovka nie je dotiahnutá alebo je vypálená	- skontrolovať predchádzajúci bod "Spotrebič nefunguje" - dotiahnuť alebo vymeniť vypálenú žiarovku
Spotrebič príliš málo chladí a/nebo mrazí	Nesprávne nastavenie otočného gombíka	- pretočiť otočný gombík do vyššej polohy
	Teplota okolia je vyššia alebo nižšia ako N-ST	- spotrebič je prispôsobený k prevádzke v teplote od N-ST.
	Spotrebič stojí na naslonočenom mieste alebo blízko tepelných zdrojov	- zmeniť miesto ustavenia spotrebiča podľa návodu na obsluhu
	Jednorázové naplnenie veľkým množstvom teplých výrobkov	- počkať asi 72 hodín na vychladnutie (zmrazenie) výrobkov a dosiahnutie žiadanej teploty vnútorného priestoru
	Sťažená cirkulácia vzduchu vo vnútri priestoru	- uložiť potravinové výrobky a nádoby tak, aby sa nedotýkali zadnej steny chladničky
	Sťažená cirkulácia vzduchu zo zadnej strany spotrebiča	- odsunúť spotrebič od steny min. 30 mm
	Dvere chladničky sú príliš často otvárané a/lebo ostávajú dlho otvorené	- obmedziť frekvenciu otvárania dverí a/lebo skrátiť dobu, po akú dvere ostávajú otvorené
	Dvere sa nedotvárajú	- výrobky a nádoby uložiť tak, aby nesťažovali zatváranie dverí

## LOKALIZÁCIA ZÁVAD

Problém	Možné príčiny	Možné riešenia
	Kompresor sa zriedka zapína	- zistiť, či teplota okolia nie je nižšia ako 16°C
	Zle vloženie tesnenia dverí	- zatlačiť tesnenie
Nepretržitá prevádzka spotrebiča	Nesprávne nastavenie otočného gombíka	- pretočiť otočný gombík do nižšej polohy
	Ostatné príčiny ako v bode „Spotrebič príliš málo chladí a/lebo mrazí“	- zistiť podľa predchádzajúceho bodu „Spotrebič príliš málo chladí a/lebo mrazí“
V dolnej časti chladničky voda	Odtokový otvor vody je upchatý	- vyčistiť odtokový otvor (viď Návod na obsluhu, kapitola - „Odmrazovanie chladničky“)
	Sťažená cirkulácia vzduchu vo vnútri priestoru	- uložiť potravinové výrobky a nádoby tak, aby sa nedotýkali zadnej steny chladničky
Zvuky nevychádzajúce z normálnej prevádzky spotrebiča	Spotrebič nie je správne	- správne nastaviť spotrebič
	Spotrebič sa dotýka nábytku a/lebo iných predmetov	- spotrebič postaviť voľne tak, aby sa nedotýkal iných

Počas normálneho používania chladiaceho zariadenia môžu vystupovať rôzne zvuky, ktoré nemajú žiaden vplyv na bezchybnú prácu chladničky.

### Zvuky, ktoré sa ľahko odstraňujú:

- hlučnosť, keď chladnička nestojí zvisle - usmernite nastavenia pomocou nastaviteľných nožičiek spredu. Môžete takisto podložiť pod roľky zozadu mäkkú látku, najmä ak dlažba je vykonaná z podlahových dlaždíc
- otiera sa o susedný nábytok – presuňte chladničku.
- škrípajúce zásuvky alebo poličky – vytiahnite a opätovne vložte zásuvku alebo poličku.
- zvuky spôsobené dotýkajúcimi sa fľašami – odsuňte fľaše od seba.

Zvuky, ktoré môžu byť počuteľné počas správnej exploatácie vyplývajú z práce termostatu, kompresora (pripojenie), chladiacej sústavy (scvrkávajúce a rozširovanie materiálu vplyvom teplotných rozdielov, ako aj prietoku chladiaceho médiumu).

# OCHRANA ŽIVOTNÉHO PROSTREDIA

## Ochrana ozónovej vrstvy



Pri výrobe nášho spotrebiča boli použité chladiace média a peniace látky 100% bez FCKW a KW, čo má priaznivý vplyv na ochranu ozónovej vrstvy a zmenšenie skleníkového efektu. A práve použitá moderná technológia a izolácia priateľská k životnému prostrediu spôsobuje nízku spotrebu elektrickej energie.

## Recyklácia obalu



Naše obaly sú vyrábané z materiálov šetrných k životnému prostrediu, hodiacich sa na opätovné použitie:

- Vonkajší obal z lepenky / fólie
- Tvar z penového polystyrénu (PS) bez FCKW
- Fólie a sáčky z polyetylénu (PE)

## Likvidácia / zužitkovanie spotrebiča

Pokým už nebudeme používať spotrebič, tak je potreba opotrebenému zariadeniu pred zošrotovaním odrezat' pripojujúci kábel.

### Výmena napájacieho kabeľu – pripojenie typu Y.

**Akže pripojujúci kábel bude poškodený, tak musí byť vymenený. Neodpojiteľný pripojujúci kábel môže byť vymenený v špecializovanom servise alebo kvalifikovaným pracovníkom. Je treba tiež odstrániť lebo spraviť nepoužiteľným zámok opotrebeného zariadenia, aby sa deti nemohli samé zatvoriť v starom spotrebiči.**



Tento spotrebič je označený podľa európskej smernice 2002/96/ES. Takéto označenie nás informuje, že tento spotrebič po období jeho používania nemôže byť vyhodnený s iným domácim odpadom. Používateľ je povinný

odovzdať ho v sieti zberných miest. Sieť zberných miest vrátane lokálnych zberných dvorov vytvárajú vhodný systém umožňujúci odovzdanie týchto spotrebičov.

Vhodné zachádzanie s opotrebenými elektrickými a elektronickými spotrebičmi prispieva k zamedzeniu nepriaznivých dôsledkov pre zdravie ľudí a životné prostredie, vyplývajúcich z prítomnosti nebezpečných zložiek ako aj nevhodného skladovania a zužitkovania takýchto spotrebičov.

## TECHNICKÁ CHARAKTERISTIKA

---

MODEL	UC150.3 / UVKS 16149
Názov výrobcu	<b>AMICA WRONKI S.A.</b>
Model zariadenia	chladnička
Trieda energetickej účinnosti <sup>1</sup>	A+
Ročná spotreba elektrickej energie (kWh/rok) <sup>2</sup>	117
Úžitkový netto objem (l)	
Chladničky	140
Klimatická trieda <sup>4</sup>	N-ST
Úroveň hluku [dB(A) re1pW]	41 dB (A)
Napätie V/Hz	220-240V~/50Hz
V x Š x H spotrebiča	818-870x596x550
Hmotnosť zariadenia (kg)	34

## TECHNICKÁ CHARAKTERISTIKA

---

Informácia o klimatickej triede spotrebiča sa nachádza na výkonovom štítku. Štítok stanoví, pri akej teplote okolia (tzn. miestnosti, v ktorej pracuje) spotrebič funguje optimálne (správne).

Klimatická trieda	Prípustná teplota okolia
SN	od +10°C do +32°C
N	od +16°C do +32°C
ST	od +16°C do +38°C
T	od +16°C do +43°C

### Prohlášení výrobce

Výrobca týmto prehlasuje, že tento výrobok splňuje základné požiadavky nižšie uvedených európskych smerníc:

- smernica pre nízkonapäťová zariadenia **2006/95/ES**,
- smernica o elektromagnetickej kompatibilite **2004/108/ES**,

a preto bol spotrebič označený **CE** a tiež bolo pre neho vystavené prehlásenie o zhode poskytované orgánom pre dohľad nad trhom.

*Уважаеми Госпожи и Господа,*

*Хладилникът Амика представлява изключителна комбинация на лесно обслужване и съвършена ефективност. Всяко от тези устройства – преди да напусне фабриката – е подробно проверено от гледна точка на безопасността и функционалността.*



*Много ви молим подробно да се запознаете с текста на инструкцията преди да включите уреда.*



**Внимание!**

**Хладилникът е предназначен изключително за домашно ползуване.**

Производителят си запазва възможността да прави изменения, които не се отразяват върху начина на действие на уреда. Допустими са изменения в оборудването, вътрешното и външното обзавеждане, които не влошават неговата функционалност и безопасност.



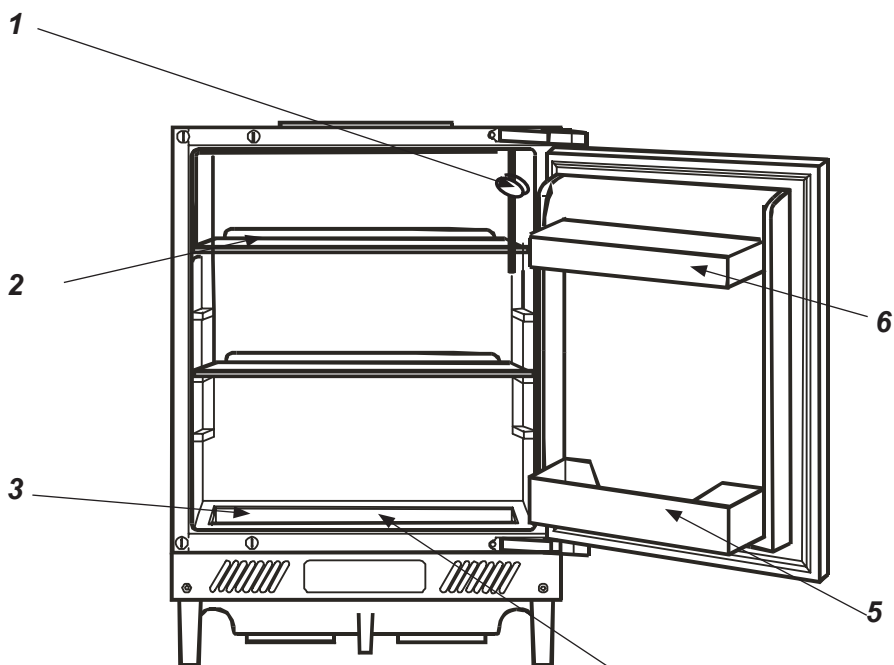
## СЪДЪРЖАНИЕ

---

Конструкция и оборудване на устройството.....	98
Указания относно безопасността на употреба.....	100
Инсталиране.....	102
Овслужване и функциониране.....	104
Как да използваме хладилника икономично.....	106
Отстраняване на лед, миене и поддръжка.....	108
Намиране на дефекти.....	110
Опазване на околната среда.....	112
Техническа характеристика.....	113

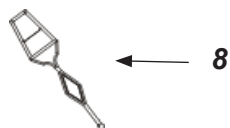
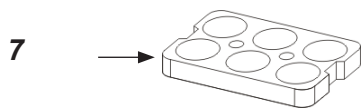
## Конструкция и оборудване на устройството

Пример: модел UC150.3 / UVKS 16149



1. Управление
2. Стъклена етажерка
3. Стъклен капак на съда
4. Съд
5. балкон (етажерка на вратата)
6. балкон (етажерка на вратата)
7. Поднос за яйца
8. буталото

### Допълнителни елементи на оборудване



Подробното описание на оборудване към закупения от вас модел на хладилник може да се намери под форма на табели на поредните страници.

## Конструкция и оборудване на устройството

---

Елементи на оборудване	UC150.3 / UVKS 16149
Рафт стъклен	2+1
Рафт стъклен (контейнер)	1
контейнер	2
Балконче	2
Поднос за яйца	1
Вид осветление	ел. крушка
Бутало	да

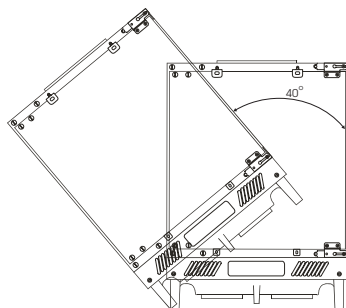
## УКАЗАНИЯ ОТНОСНО БЕЗОПАСНОСТТА НА УПОТРЕБАТА



- Производителят не поема отговорност за повреди в следствие на неспазването на принципи поместени в тази инструкция.
- Молим до запазите тази инструкция със цел да я ползвате в бъдеще, или да я предадете на евентуален бъдеш потребител.
- Този уред не е предназначен за употреба от лица с ограничени физически, чувствени или психически способности както и от лица не притежаващи опит или знания за такъв уред; освен ако това става под надзор или съгласно с инструкцията за употреба на уреда, предадена от лица отговарящи за тяхната безопасност.
- Особено внимание следва да се обърне на това, уредът да не се употребява от деца без надзор. Не бива да позволяваме те да си играят със съоръжението. Не бива те да седят върху подвижните елементи или да се окачват върху вратите.
- Изделието работи правилно при температури на околната среда N-ST. Не бива той да се употребява в мазе, преддверие, в неотопляеми летни резиденции есенно и зимно време.
- По време на поставянето, преместване, или повдигане не бива да се хващат дръжките на вратите, да се дърпа конензаторът отзад или да се докосва компресорният блок.



- Изделието не бива да се поставя под наклон по-голям от 40° от вертикално положение по време на транспортране, пренасяне или поставяне. Ако се е случило така, включването на уреда може да настъпи след изтичане мин. 2 часа от този момент (фиг. 1).



1

- Преди извършване на всеко действие по поддръжка трябва да се извади щепсел от захранващата мрежа. Не бива да се дърпа кабела, вместо това да дърпаме щепсела.
- Звучи подобни на трясък или спукване са предизвикани от разширяващи и свиващи се части вследствие промяна на температурата.
- Заради безопасността уредът не бива да се ремонтира самостоятелно. Поправки, които се извършват от неквалифицирани лица могат да стават причина за сериозна угроза за потребителя на съоръжението.

## УКАЗАНИЯ ОТНОСНО БЕЗОПАСНОСТТА НА УПОТРЕБАТА

---



● В случай на повреда на хладилната система, помещението където се намира уредът трябва да се проветри (то трябва да има площ поне 4м<sup>3</sup> за изделие съдържащо изобутан/ R600a).



● Трябва да се внимава, да не се повреди хладилен кръг, пр. чрез пробиване на каналите с хладилна течност в изпарителя, пречупване на тъбите. Избиващата хладилна течност е лесно горима. В случай попадане в очите, трябва те да се промият със чиста вода и незабавно да се повика лекарят.

## ИНСТАЛИРАНЕ И УСЛОВИЯ ЗА РАБОТА НА СЪОРЪЖЕНИЕТО

### Инсталиране преди първото включване

1. Изделието трябва да се разопакова, да се отстранят лепенките закрепващи вратите и допълнителното оборудване. Евентуалните остатъци лепенка могат да се отстранят с деликатен детергент.
2. Елементите на опаковка от стиропор не бива да се изхвърлят. В случай на необходимост от придвижване, хладилникът трябва да бъде опакован обратно с тези стиропорени елементи, посе с полиетиленово фолио и да се закрепят с лепенка.
3. Вътрешността на хладилника както и елементите на оборудване трябва да се измият с хладка вода с прибавка на детергент за миене на чинии, след това да се избършат и изсушат.
4. Хладилникът трябва да бъде поставен върху равен, хоризонтален и стабилен под, в сухо, проветриво и не-слънчево помещение – далеч от източници топлина, като пр. кухня, радиатор или тръба от централно отопление, инсталация снабдяваща с топла вода и др.

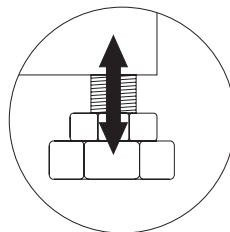


#### Минималните отстояния от източници топлина:

- от кухненски уреди електрически, газови и др. - 30 mm,
- от печки отопляеми с масло или въглища – 300 mm,
- от вградени фурни – 50 mm

Ако спазването на тези определени отстояния – трябва да се прилага подходящ изолационен слой.

5. Трябва да настроите положението на уреда в позиция хоризонтална, като съответно въртите 4 регулируеми крачета (фиг. 2).



2



**Задната стена на уреда, особено кондензатора и другите елементи на системата за охлаждане не могат да се докосват до други елементи, може това да повреди уреда, особено ако това са тръби за централно отопление или тръби с топла вода.**

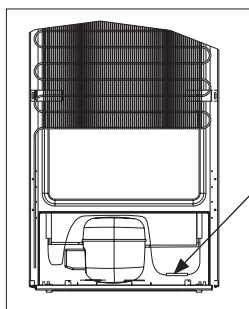


Трябва да запазите минималните стойности на дълбочината на шкафа и да се съобразите с размерите на уреда.

## ИНСТАЛИРАНЕ И УСЛОВИЯ ЗА РАБОТА НА СЪОРЪЖЕНИЕТО



Недопустимо е каквото и да било манипулиране на части от агрегата. Трябва да се обърне особено внимание, да не се повреди капиллярът, видим в нишата на компресора. Тръбичката не бива да се огъва, изправя нито пък осуква. **Повреждане на капиллярната тръбичка от страна на потребителя води да отнемане на неговите права възникващи от гаранционните условия (фиг. 2).**



тръбичка  
капиллярна

2

### Присъединяване на захранваща мрежа

- **Предиприсъединяването препоръчваме потенциометърът за регулиране на температура да се постави в положение "0".**
- Уредът трябва да се присъедини към захранваща мрежа на променлив ток 230V, 50Hz, чрез правилно инсталирано електрическо гнездо, заземено и предпазено с бушон 10 A.
- Заземяване на уреда се изисква по закон. Производителят не поема никаква отговорност поради евентуални увреждания, каквито могат да бъдат причинени на лица или предмети вседствие неспазване на предписанията възникващи от този закон.

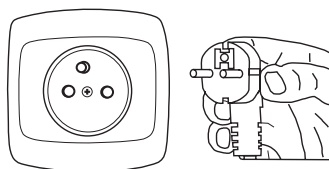


**Не бива да се използват адапторни свързки, разклонители (разпределители), двуужични удължители. Ако има нужда до се приложи удължител, това може да бъде само удължител с предпазен пръстен, едногнезден – притежаващ сертификат за безопасност VDE/GS.**

- Щом се приложи удължител (с предпазен пръстен, едногнезден – притежаващ сертификат за безопасност), тогава неговото гнездо трябва да лежи на безопасното разстояние от мивки и не може да се излага на заливане с вода или други течности.
- Данните се намират върху табелка с фабрични данни, поместена в долната част на стената във вътрешността на камера.

### Изключване от захранване

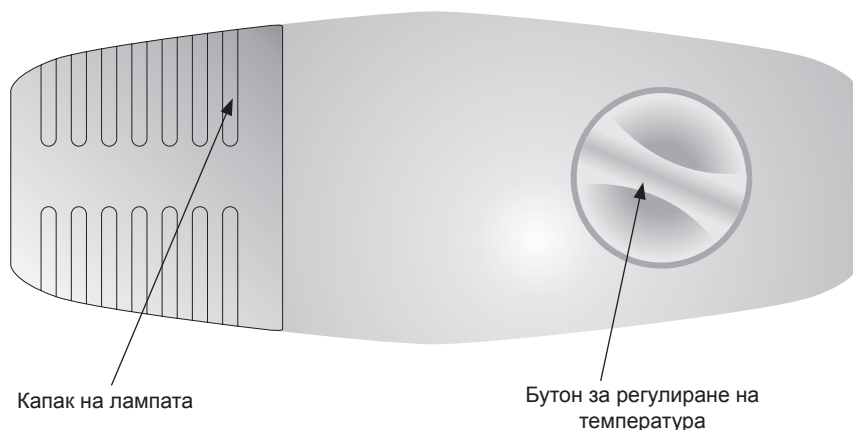
- Трябва да осигурим възможността, уредът да се изключи от електрическа мрежа чрез издръпване на щепсела или превключване на двуполусен шалтер (фиг. 3).



3

## ОБСЛУЖВАНЕ И ФУНКЦИОНАЛНОСТ

### Панел на управление



Капак на лампата

Бутон за регулиране на температура

### Температурно регулиране

Промяна на позицията на потенциометъра причинява температурно изменение в хладилника. Възможни позиции:

- уреда е изключен - позиция OFF
- най-висока температура - позиция 1
- оптимална температура - позиция 2-5
- най-ниска температура - позиция 6



**Шкафовете не бива да се запълват преди тяхното охлаждане (min. след 4 часова работа на съоръжението).**

### Температура във вътрешността на хладилника

Зададената стойност на температурата не трябва да се променя поради промени във време на годината. Температурното нарастване на околната среда ще бъде детектирано от сензора и компресорът автоматично ще се включва за по-дълго време със цел поддръжка на зададената стойност на температурата във вътрешността.

### Незначителни температурни изменения

Незначителни температурни изменения са нормално явление и могат да се забелязват – примерно – по време на съхраняване в хладилника на големи количества пресни продукти, или след като вратата е била отворена за по-продължително време. Това няма да има значение за хранителните продукти, пък температурата бързо ще се върне към зададената стойност.



### Съхраняване на продукти в хладилника

---

**Като съхранявате хранителни продукти в това съоръжение трябва да следвате препоръки указани по-долу:**

- Продуктите трябва да се поставят върху чинийки, в кутийки или опаковани във фолио. **Да се разпределят равномерно по рафтове.**
- Трябва да внимаваме дали храната не докосва задната стена; ако е така, това би могло да доведе до заледряване или увлажняване на храната.
- Не бива да се поставят в хладилника съдове с горещо съдържание.
- Продуктите, които лесно поемат чужди миризми, като масло, мляко, бяло сирене или такива, които отделят интензивни аромати – пр. риби, колбаси, сирена – трябва да се държат опаковани във фолио или в плътно затворени кутии.
- Съхраняване на зеленчуци съдържащи голямо количество вода ще доведе до кондензиране на водни пари над техните чекмеджета; това не пречи на правилното действие на хладилника.
- Преди да заредим зеленчуците в хладилника те трябва добре да се осушат.
- Прекалено голямо количество влага съкращава времето на съхранение на зеленчуци, особено на на листата.
- Трябва да съхраняваме зеленчуци не мити. Миенето премахва естествената защита, за това по-добре е да измиваме зеленчуците непосредствено преди употреба.

## КАК ДА ИЗПОЛЗВАМЕ ХЛАДИЛНИКА ИКОНОМИЧНО?

### Практични съвети

- Не поставяйте хладилника нито фризера близо до радиатори, печки, нагреватели или под непосредствена слънчева светлина.
- Проверявайте дали вентилационните отвори не са прикрити и веднъж или два пъти в годината ги изчиствайте от прах.
- Изберете подходяща температура: Температура 6 до 8°C в хладилника и -18°C във фризера е достатъчна.
- По време на ваканционни пътувания увеличете температурата в хладилника.
- Отваряйте вратите на хладилника и фризера само когато е нужно. Добре е да знаете каква храна съдържат и къде точно се намира тя. Храната, която не използвате, върнете обратно в хладилника или фризера колкото е възможно по-скоро, за да не се нагрива.
- Редовно изтривайте вътрешността на хладилника с мека кърпа с деликатен детергент. Уредите без функцията за автоматично размразяване, редовно размразявайте. Не позволявайте да се формира лед по дебел от 10 мм.
- Поддържайте уплътнителя на вратата чист, в противен случай вратите може да не се затварят плътно. Ако уплътнителя се повреди – сменете го.

### Какво означават звездите?

- \* Температура поне -6°C стига за съхраняване на замразени продукти през около една седмица. Чекмеджета или камери означени с една звезда се срещат най-често в по-евтините хладилници.
- \*\* Температура -12°C и по-ниска стига за съхраняване на замразени продукти през 1-2 седмици, без да изгубят вкуса си. Но не е тя достатъчна за замразяване на хранителни продукти.
- \*\*\* Замразените продукти се съхраняват преди всичко в температура -18°C и по-ниска. Може също да се използва за замразяване на свежи хранителни продукти до 1 кг.
- \*\*\*\* Така означен уред позволява на съхраняване на хранителни продукти в температура по-ниска от -18°C и замразяване на по-големи количества храни.

## КАК ДА ИЗПОЛЗВАМЕ ХЛАДИЛНИКА ИКОНОМИЧНО?

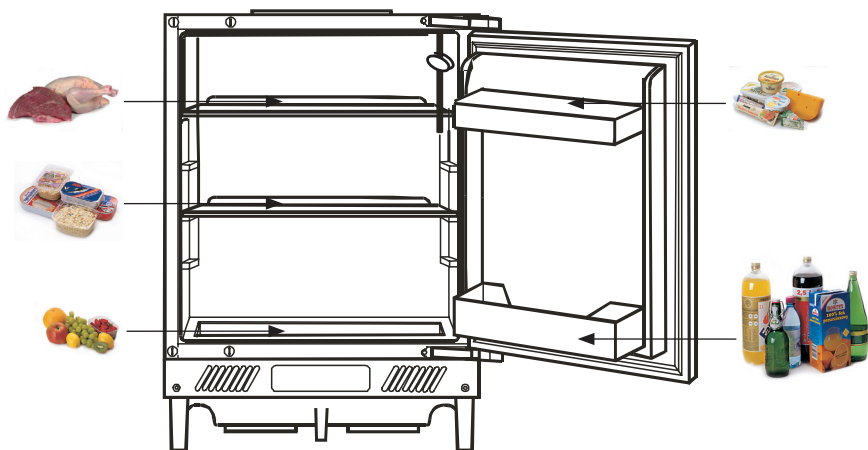
### Зони в хладилника

- Поради натуралното циркулиране на въздуха, в хладилника се формират различни температурни зони.
- Най-студената зона се намира над чекмеджетата за зеленчуци. В тази зона съхранявайте деликатни и бързо развалящи се храни като:
  - риби, месо, птици,
  - салами, готови ястия,
  - Ястия или сладкиши съдържащи яйца или сметана,
  - Свежи сладкиши, торти,
  - Опаковани зеленчуци и други свежи храни с отбелязано на етикета изискване за съхранение при температура около 4°C.

- Най-топлата зона е в горната част на вратата. Тук най-добре се съхраняват масло и кашкавал (сирене).

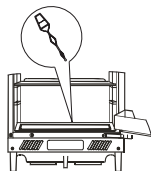
### Продукти, които не би трябвало да се съхраняват в хладилника

- Не всички продукти са подходящи за съхраняване в хладилника. Към тях принадлежат:
  - Плодове и зеленчуци чувствителни към ниски температури, като например банани, авокадо, папая, маракуя, патладжани, чушки, домати и краставици,
  - Не узрели плодове,
  - Картофи



## Отстраняване на лед, миене и поддръжка

### Премахване на заледряване на хладилника



4

На задната стена на хладилника се отлага лед, който се отстранява автоматично. По време на премахване заледряването, заедно със кондензираната течност, в отвора на водосточната тръбичка могат да попаднат замърсявания. Това може да предизвика запушването му. В такъв случай отворът трябва да бъде внимателно прочистен със буталото (фиг. 4).

- Съоръжението работи циклично: охлажда (тогава на задната стена се отлага лед) после премахва заледряването (капките се стичат по задната стена).



**Преди да започнем с почистването безусловно трябва да изключим уреда от захранване, като извадим щепсела от гнездото на захранваща мрежа, изключим или отвием бушона. Не бива да се допуска проникването на вода до панела на управление или осветление.**

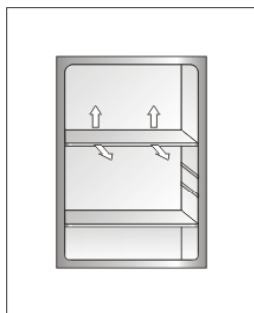
- Трябва да обърнем внимание, по възможност водата използвана за миене да не се стича през отвеждащ отвор към съда на изпарителя.

- Цялото съоръжение с изключение на уплътнителя на вратата трябва да се измие с разтвор на деликатен детергент. Уплътнителят на вратата трябва да се почисти с помощта на чиста вода и да се избърше до сухо.
- Трябва да се измият много старателно всичките елементи на оборудването (кутии за зеленчуци, балкончета, стъклени рафтове и др.)

## Отстраняване на лед, миене и подръжка

### Изваждане и поставяне обратно на балкончето

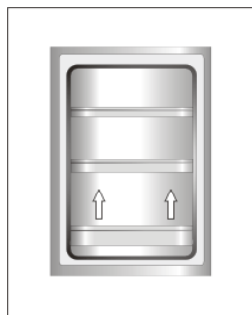
Повдигаме балкончето, изваждаме а след това поставяме отгоре обратно в желаното положение (фиг. 5).



5

### Изваждане и поставяне обратно на балкончето

Повдигаме балкончето, изваждаме а след това поставяме отгоре обратно в желаното положение (фиг. 7).



7

### Подмяна на електрическа крушка

1. Поставяме потенциометъра в позицията "0", след това да се извади щепсела от захранващата мрежа.
2. Свалете капака на лампата
3. Подменяме електрическа крушка със изправната със следните параметри: 220 - 240 V, макс. 15 W, резба E14, максималните габарити на балончето: диаметър - 26 мм, дължина - 55 мм.
4. Поставяме обратно и закрепваме шасито на крушката (фиг. 6).



Не бива да се прилагат крушки с по-малка или по-голяма мощност, трябва да се поставят електрически крушки с параметри указани по-горе.



6

## Намиране на дефекти

Прояви	Възможни причини	Начин на отстраняване
Съоръжението не работи	Прекъсване в електрическата	<ul style="list-style-type: none"> <li>- проверяваме, дали щепселът е сложен правилно в гнездото на хранваща мрежа</li> <li>- проверяваме, дали хран-ващ кабел на съоръжението не е повреден</li> <li>- проверяваме, дали има ел. напрежение в гнездото, като присъединяваме там други съоръжения, пр. нощна лампичка</li> <li>- проверяваме, дали уредът е включен чрез нагласяване на термостата в позиция по-голяма от 0.</li> </ul>
Осветлението вътре в камерата не работи	Крушката не е затегната или е изгоряла	- провери предишната точка "Съоръжението не работи" – затягаме или подменяме изгорялата крушка
Съоръжението охлажда и/или замразява твърде слабо	Неправилно положение на регулаторен потенциометър	- поставяме потенциометъра на висока позиция
	Температурата на околната среда е висока или по-ниска от N-ST	- уредът е нагласен за работа при температурата N-ST.
	Уредът стои на твърде слънчево място или в близост до източник на топлина	- сменяме място на поставяне на уреда според инструкция на употреба
	Еднократно зареждане с глямко количество топли продукти	- изчакаваме до 72 часа докато се охладят (замразят) продуктите и до постигане желаната вътрешна температура
	Затруднено движение на въздуха във вътрешността на уреда	- Хранителните продукти и кутии поставяме така, те да не се допират до задната стена на хладилника
	Затруднено движение на въздуха зад уреда	- отместваме уреда откъм стената до мин. 30 mm
	Нарупа се твърде голямо количество заледяване в/у замразяващи елементи	- размразяваме камера на фризера

## Намиране на дефекти

Прояви	Възможни причини	Начин на отстраняване
	Вратите на хладилник/фризер се отварят твърде често и/или стоят отворени прекалено дълго	- отваряме вратите по-рядко и/или съкращаваме времето, когато вратите стоят отворени
	Вратите не се затварят	- продукти и кутии поставяме така, те да не затрудняват затваряне на вратите
	Компресорът се включва твърде рядко	- проверяваме, дали температурата на околната среда е не по-ниска от 16°C
	Лошо поставено уплътнение на вратата	- натискаме уплътнението
Съоръжението работи непрекъснато	Неправилно положение на регулаторен потенциометър	- преместваме положението на по-ниска позиция
	Останалите причини както в пкт. „Съоръжението охлажда и/или замразява твърде слабо“	- проверяваме според предишния пкт. „Съоръжението охлажда и/или замразява твърде слабо“
В долната част на хладилника се събира вода	Отвеждащ отвор за вода е задръстен	- прочистваме отвеждащ отвор на вода (виж инструкция за употреба раздел - „Премахване на заледяване от хладилника“)
	Затруднено движение на въздуха във вътрешността на уреда	- Хранителните продукти и кутии поставяме така, те да не се допират до задната стена на уреда
Звуци различаващи се от нормалната работа на съоръжението	Уредът не стои хоризонтално	- да се регулира положението
	Уредът се допира до мебели и/или други предмети	- уредът да се постави свободно така, че да не докосва други предмети

По време на нормалното експлоатиране на хладилника могат да се появят различни видове звуци, които нямат никакво влияние върху правилната работата на хладилника.

### **Звуци, които могат да бъдат лесно ликвидирани:**

-Шум, появяващ се когато хладилника не е добре нивелиран - нивелирайте с помощта на регулируемите предни крачета на хладилника. Евентуално подложете мек материал под задните крачета, особено ако подовата настилка е от керамични плочки.

## Опазване на околната среда

-Търкане в мебелите край хладилника – отдръпнете хладилника.  
-Скърцане на рафтовете или чекмеджетата в хладилника – извадете и отново сложете рафта или чекмеджето.  
-Звуци от докосващи се бутилки в хладилника – отдалечете бутилките.  
Звуците, които могат да се появят по време на правилната работа на хладилника могат да бъдат предизвикани от работата на термостата, агрегата (включване), системата за охлаждане (свиване и разширяване на материала под влиянието на разликата в температурата и действието на охлаждането).

### Защита на озонния слой



За изработка на нашите изделия приложени са хладилни агенти и детергенти на 100% без съдържание на FCKW и FKW, което влияе положително в/у опазване на озонния слой и отслабване на парниковия ефект. Приложената модерна технология и благоприятна за околната среда изолация водят до ниска консумирана мощност.

### Рециклинг на опаковката



Нашите опаковки са изработени от материали благоприятни за околната среда, подходящи за повторна употреба:

- Външна опаковка от картон / фольо
- Форма от лишен от съдържанието FCKW стиропор -полистирен (PS)
- Фольо и чували от полиетилен (PE)

### Унищожаване / повторна употреба на уреди

Ако няма повече да употребяваме изделието, преди да изхвърлим износеното устройство трябва да отрежем захранващия кабел.

**Подмяна на захранващия кабел – присъединяване от типа Y.**

**Ако захранващият кабел е повреден, той трябва да се подмени. Постоянно свързания захранващ кабел може да бъде подменен само от специализиран ремонтен сервиз или от квалифицирано лице.**



Това съоръжение е означено в съгласие с Европейска Директива 2002/96/ES. Такова обозначение информира, че износеното съоръжение не може да бъде изхвърляно заедно с битови отпадъци на

домакинства. Потребителят е длъжен да го предаде на сервиз водещ събиране на износени електрически и електронни уреди. Сервиси занимаващи се със събиране, в това локалните събиращи пунктове, магазини и окръжни единици, създават съответната система даваща възможност на предаване/обслужване на такива износени уреди.

Правилното поведение относно износени електрически и електронни съоръжения позволява да се избегнат вредните влияния и последици за здраве на хората и за околната среда, които се дължат на опасните съставки и неправилното складиране и преработка на такива съоръжения.



## Техническа характеристика

ТИП	UC150.3 / UVKS 16149
Наименование на производителя	<b>AMICA WRONKI S.A.</b>
Тип на уреда	Хладилникът
Клас енергетическа ефективност <sup>1</sup>	A+
Годишно консумирана електрическа енергия (kWh/година) <sup>2</sup>	117
Използван обем нетто (l)	
Хладилник	140
Клас климатичен <sup>4</sup>	N-ST
Ниво на шум [dB(A) re1pW]	41 dB (A)
Napięcie V/Hz	220-240V~/50Hz
Вис. х шир. х дълб. на изделието	818-870x596x550
Тегло на уреда (kg)	34

## Техническа характеристика

---

Информация за Клас климатичен се намира върху паспортната таблица. Тя показва, при каква температура на околната среда (т.е. помещението, в което работи) изделието действа оптимално (правилно).

Клас климатичен	Допустимата температура на ок. среда
SN	от +10°C до +32°C
N	от +16°C до +32°C
ST	от +16°C до +38°C
T	от +16°C до +43°C

### Декларация на производителя

Производителят декларира със това, че изделието спазва основните изисквания на изброените по-долу европейски директиви:

- директиви за ниски напрежения **2006/95/ES**,
  - директиви за електромагнитна компатибилност **2004/108/ES**,
- и за това изделието е означено **CE** както и бе изготвена за него декларация за спазването, която се предоставя на органите на надзор и контрол на пазара.

**Tisztelt Ügyfelek,**

Az Amica hűtő a kivételesen könnyű kezelés és a tökéletes hatékonyság egyesítése. Minden berendezés, mielőtt elhagyná a gyártóüzemet, pontosan ellenőrizve lett a biztonság és a funkcionalitás terén.



*Kérjük Önöket, hogy a berendezés beüzemelése előtt figyelmesen olvassák el a használati útmutatót.*

**Vigyázat!**

**A hűtő kizárólag otthoni használatra készült.**

A gyártó fenntartja magának a lehetőséget olyan változtatások elvégzésére, amelyek nincsenek hatással a készülék működésére. Megengedett a felszerelés, a termék belső és külső kialakításának oly módon történő megváltoztatása, amely nincs hatással a készülék működésére és biztonságára.

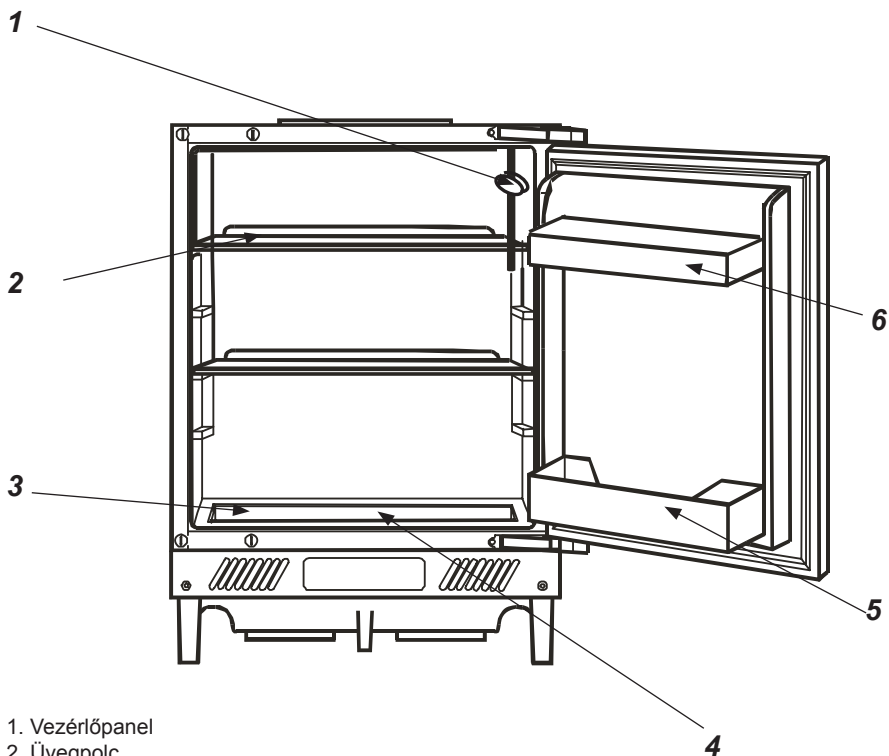
## TARTALOMJEGYZÉK

---

Berendezés felépítése és felszerelése.....	117
Használat biztonságára vonatkozó útmutatók.....	119
Kezelés és funkciók.....	123
Hogyan használjuk gazdaságosan a hűtőt.....	125
Leolvasztás, mosás és karbantartás.....	127
Hibák lokalizációja.....	129
Környezetvédelem.....	131
Műszaki jellemzés.....	132

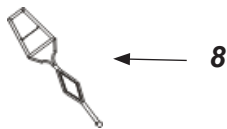
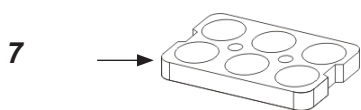
# BERENDEZÉS FELÉPÍTÉSE ÉS FELSZERELÉSE

Példa: modell UC150.3 / UVKS 16149



1. Vezérlőpanel
2. Üvegpolc
3. Üveg tartályfedő
4. Tartály
5. erkély
6. erkély
7. Tojástartó
8. szűrővel

## További felszerelési elemek



Az Önök által megvásárolt hűtő-fagyasztó modell további felszerelésének a pontos leírását a következő oldalakon lévő táblázatokban találhatja.

## BERENDEZÉS FELÉPÍTÉSE ÉS FELSZERELÉSE

---

Felszerelési elemei	UC150.3 / UVKS 16149
Üvegpolc	2+1
Üvegpolc (konténer)	1
konténer	2
ajtópolc	2
Tojástartó	1
Világítás fajtája	izzó
Szűrő	igen

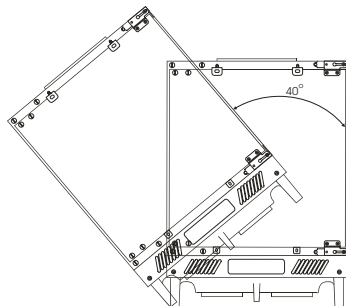
## BIZTONSÁGOS HASZNÁLATRA VONATKOZÓ ÚTMUTATÓK



- A gyártó nem vállal felelősséget az alábbi útmutatóban található szabályok be nem tartása okozta károkért.
- Kérjük az alábbi útmutató megőrzését a későbbi felhasználás vagy az esetleges következő felhasználónak történő átadása céljából.
- Az alábbi készüléket fizikálisan, érzéki-leg vagy pszichésen sérült személyek (köztük gyermekek), valamint tapasztalatlan, vagy a készüléket nem ismerő személyek nem használhatják, kivéve, ha ez felügyelet mellett történik, illetve biztonságért felelő személy által átadott készülék használati útmutatójának megfelelően.
- **Különös figyelmet kell fordítani arra, hogy a berendezést nélkül hagyott gyermekek ne használhassák felügyelet. Nem szabad megengedni a gyermekeknek, hogy játszanak a készülékkel. Nem szabad a gyermekeknek a kitolható elemekre ülniük és az ajtóra kapaszkodniuk.**
- A hűtő N-ST környezeti hőmérséklet mellett működik megfelelően. Nem szabad pincében, bejáróban, nem fűtött nyaralóban ősszel és télen használni.
- A berendezést beállítás, mozgatás, megemelés során nem szabad az ajtó fogantyúnál fogva mozgatni, a hűtő hátulján található kondenzátómál fogva húzni, illetve a kompresszor egységet megérinteni.



- A hűtő szállítás, mozgatás vagy megemelés során nem szabad függőleges vonalban több, mint 40°-ban megdőteni. Amennyiben ez bekövetkezik, a berendezést a beállítás után leghamarabb 2 óra elteltével szabad bekapcsolni (1. rajz).



1

- Minden karbantartási művelet előtt ki kell húzni a dugaszt a hálózati aljzataból. Nem szabad a vezetéknél fogva húzni, hanem a dugaszt a törzsénél kell fogni.
- Kattanásként vagy törésként hallható hangok az elemek hőmérséklet változás következtében bekövetkező tágulásának vagy zsugorodásának az eredménye.
- Biztonsági okoknál fogva a berendezést nem szabad önállóan megjavítani. A szakképesítéssel nem rendelkező személyek által végrehajtott javítások súlyos veszélyhelyzetet teremthetnek a berendezés felhasználója számára.

## BIZTONSÁGOS HASZNÁLATRA VONATKOZÓ ÚTMUTATÓK

---



- Amennyiben megsérül a hűtőrendszer, néhány percen keresztül át kell szellőztetni a helyiséget, ahol a berendezés található (a helyiség területének izobután/R600a termék esetén legalább 4 m<sup>3</sup> kell lennie).



- Vigyázni kell, hogy ne károsítsa meg a hűtőrendszert, pl. a párologtató hűtővezetékeinek a megszűrésével, cső eltörésével. A kifröccsenő hűtőközeg éghető. Amennyiben szembe jut, tiszta vízben ki kell öblíteni és azonnal orvoshoz kell fordulni.



# A BERENDEZÉS BETELEPÍTÉSE ÉS MUNKAFELTÉTELEI

## Telepítés az első elindítás előtt

1. Csomagolja ki a terméket, távolítsa el az ajtót és a felszerelést biztosító ragasztószalagot. Az esetleges maradék ragasztószalagot lágy mosószerrel lehet eltávolítani.
2. A csomagolás hungarocell elemeit nem szabad kidobni. Újra történő szállítás esetén a hűtőt a hungarocell és a fólia elemekbe kell visszacsomagolni, valamint ragasztószalaggal bebiztosítani.
3. A hűtő belsejét, valamint a felszerelés elemeit langyos, mosószeres vízben át kell mosni, majd megtörölni és hagyni megszáradni.
4. A hűtő egyenletes, vízszintes és stabil aljzatra kell állítani, száraz, szellőzött és naptól védett helyiségben, távol olyan meleg forrástól, mint a konyha, központi fűtés fűtőteste, központi fűtőcső, meleg víz tároló stb.

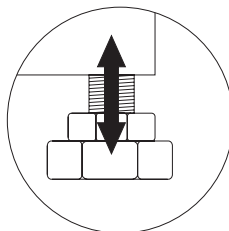


### Hőforrástól való minimális távolság:

- elektromos, gáz és egyéb tűzhelytől - 30 mm,
- olaj vagy szénfűtésű kazánoktól - 300 mm,
- beépített tűzhelyektől - 50 mm

Amennyiben a fent meghatározott távolságok betartása nem lehetséges, megfelelő szigetelő lemezt kell használni.

5. A készüléknek biztosítani kell a stabil vízszinten beállítást, a négy darab állítható bűtorláb megfelelően történő felcsavarásával. (2. rajz).



2



**A készülék hátfala, de legfőképp a párologtató és a hűtőrendszer egyéb elemei nem érintkezhetnek azokkal a tárgyakkal, melyek ezekben az elemekben sérülést okozhatnak, elsősorban a központi fűtés és a vízvezető csövekkel.**



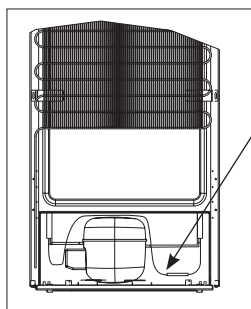
A beépítésnél vegyük figyelembe az üreg belső méreteit valamint a készülék méreteit, s a minimális távolságokat tartsuk be.

## A BERENDEZÉS BETELEPÍTÉSE ÉS MUNKAFELTÉTELEI



Megengedhetetlen az aggregát elemek bármilyen módosítása. Különös figyelmet kell fordítani arra, hogy ne károsítsa meg a kapilláris csövet, amely a kompresszor belsején látható. Ezt a csövet nem lehet megnyomni, kiegyenesíteni vagy csavarni.

**A kapilláris cső felhasználó okozta sérülése a garanciális jogok elvesztésével jár (2. rajz).**



2

### Tápellátás csatlakoztatása

- **Csatlakoztatás előtt ajánlatos a hőmérséklet szabályozó forgatógombot „0” pozícióra állítani.**
- A berendezést 230V, 50 Hz váltakozó áramú hálózatra kell csatlakoztatni, megfelelően feltelepített, földelt és 10A biztosítékkal bebiztosított elektromos aljzatra.
- A berendezés földelését jogszabályok írják elő. Az alábbi jogszabályban előírt kötelezettség be nem tartásából eredő minden, személyeken vagy tárgyakon okozott esetleges sérülésekért és károkért a gyártó nem vállal felelősséget.

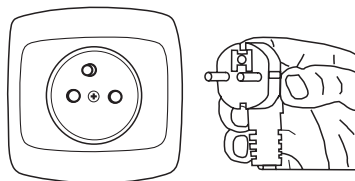


**Nem szabad adaptációs kapcsolókat, többszörös aljzatokat (elosztókat), kéteres hosszabbító kábelt használni. Amennyiben szükség lenne hosszabbító használatára, az csak védőkörrel, egyaljzatos VDE/GS tanúsítvánnyal rendelkező hosszabbító lehet.**

- Amennyiben hosszabbítót használ (védőkörrel, biztonsági jellel rendelkezőt), aljzatának biztonságos távolságra kell lennie a mosogatótól és vízzel, valamint egyéb folyadékokkal nem érintkezhet.
- Az adatok a kamra belsejében az alsó falon lévő adattáblán találhatóak.

### Tápellátás lekapcsolása

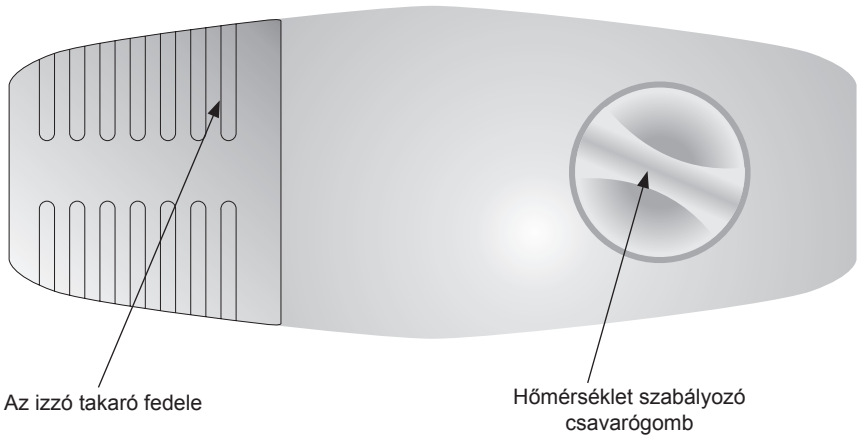
- Biztosítani kell a berendezés tápellátástól való lekapcsolás lehetőségét a dugasz kihúzásával vagy a kétpólusú kapcsoló kikapcsolásával (3. rajz).



3

# KEZELÉS ÉS FUNKCIÓK

## Vezérlőpanel



## Hőmérséklet szabályozás

A forgatógomb beállítás megváltoztatása hőmérséklet módosítást eredményez a hűtő-fagyaszóban. Lehetőséges forgatógomb beállítások:

- a készülék ki van kapcsolva – OFF pozíció
- a legmagasabb hőmérséklet - 1 pozíció
- Az optimális hőmérséklet - 2-5 pozíció
- A legalacsonyabb hőmérséklet - 6 pozíció



**Nem szabad megtölteni a kamrákat a berendezés lehűtése előtt (min. 4 óra után).**

## Hőmérséklet a hűtőben tér belsejében

Nem szabad megváltoztatni a hőmérséklet beállítást az évszak változásától függően. A környezeti hőmérséklet növekedését érzékeli érzékelő és a kompresszor automatikusan hosszabb időre bekapcsol a tér belsejében beállított hőmérséklet megőrzésére.

## Kisebb hőmérséklet változás

A kisebb hőmérséklet változás normális jelenség és például akkor léphet fel, amennyiben a hűtőben nagy mennyiségű friss terméket tárol, vagy ha az ajtó hosszabb ideig nyitva marad. Ez nem lesz hatással az élelmiszerekre, a hőmérséklet pedig gyorsan visszatér a beállítási szintre.

### A termékek hűtőben való tárolása

---

**Az ételek alábbi berendezésben való tárolása során a következő utasításoknak megfelelően kell eljárni.**

- A termékeket tálcákra, tárolódobozokba kell helyezni vagy élelmiszer tárolására alkalmas fóliába kell csomagolni. **A termékeket egyenletesen kell elosztani a polcokon.**
- Fordítson figyelmet arra, hogy az élelmiszer nem érintkezik a hátsó fallal, ha igen, az a termékek deresedését vagy nedvesedését okozhatja.
- **Nem szabad a hűtőbe forró ételt tartalmazó edényt helyezni.**
- Az idegen szagokat könnyen átvevő termékeket, mint amilyen a vaj, a tej, a túró, valamint azon ételeket, amelyek intenzív szagot bocsátanak ki, mint pl. a halak, felvágottak, sajtok – a polcokra fóliába csomagoltan vagy zárt tárolódobozokban tárolva kell helyezni.
- Magas víztartalommal rendelkező zöldségek tárolása vízpára keletkezését okozza a zöldségtartó dobozon; ez nem zavarja a hűtő megfelelő működését.
- Mielőtt behelyezné a zöldségeket a hűtőbe, jól meg kell szárítani azokat.
- A túl nagy vízmennyiség csökkenti a zöldségek tárolási idejét, különösen a leveles zöldségekét.
- A zöldségeket mosatlan állapotban kell tárolni. A zöldségek megmosása eltávolítja azok természetes védelmét, ezért a zöldségeket jobb közvetlenül a fogyasztás előtt megmosni.

## A HŰTŐSZEKRÉNY GAZDASÁGOS HASZNÁLATA

### Praktikus tippek

- Ne helyezzük a hűtőt illetve mélyhűtőt radiátorok, sütők közelébe illetve védjük a tűző napfénytől
- Bizonyosodjunk meg arról, hogy a szellőzőnyílások nincsenek eltakarva. Évente egyszer-kétszer tisztítsuk meg őket.
- Válasszuk ki a megfelelő hőmérsékletet: A 6 - 8°C a hűtőben és a -18°C a mélyhűtőben az optimális hőmérséklet.
- Amikor nyaralni megyünk, vegyük nagyobbra a hőmérsékletet.
- A hűtő illetve mélyhűtő ajtaját csak akkor nyissuk ki, amikor szükséges. Jó tudni, hogy milyen élelmiszert tárolunk a hűtőben s hogy pontosan melyik részében. A fel nem használt élelmiszert minél hamarabb vissza kell rakni a hűtőbe illetve mélyhűtőbe, mielőtt felmelegedne.
- Törölje meg rendszeresen a hűtő belsejét egy enyhe mosószerbe áztatott ronggyal. A készülék nincs felszerelve automatikus leolvasztás funkcióval, ezért időközönként le kell olvasztani. Ne engedjük, hogy 10 mm-nél vastagabb zúzmara réteg formázódjon.
- Az ajtó szigetelését tartsuk tisztán, különben az ajtó nem fog jól becsukódni. Ha a szigetelés megsérül, mindig ki kell cserélni.

### Mit jelentenek a csillagok?

- \* A -6°C foknál nem magasabb hőmérséklet elegendés a mélyhűtött élelmiszer egy hétig tartó tárolására. Az egycsillagos szekrények illetve rekeszek (általában) az olcsóbb hűtőszekrényekben találhatóak.
- \*\* A -12°C foknál nem magasabb hőmérsékleten az élelmiszert 1-2 hétig lehet eltartani az íz tulajdonságok megváltoztatása nélkül. Nem elegendés az élelmiszer fagyasztására.
- \*\*\* Főleg a -18°C alatti hőmérsékleten történő fagyasztásra alkalmas. Lehetővé teszi 1 kg friss élelmiszer lefagyasztását.
- \*\*\*\*E jel azt jelenti, hogy a készülék alkalmas -18°C foknál alacsonyabb hőmérsékleten történő nagyobb mennyiségű élelmiszerek fagyasztására.

## A HŰTŐSZEKRÉNY GAZDASÁGOS HASZNÁLATA

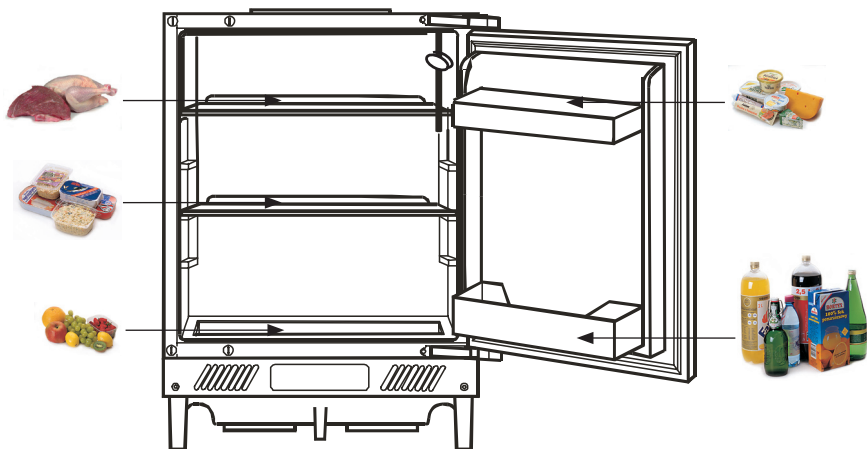
### Tárolási zónák a hűtőben

- A természetes légáramlás miatt a hűtőben különböző hőmérsékletű zónák találhatók.
- A leghidegebb rész a zöldségtárolásra szolgáló rekeszek felett van. Ezen a részen a finom és gyorsan romló élelmiszereket ajánlatos tárolni, mint például
  - Halak, hús, szárnyasok,
  - Felvágottak, kész ételek
  - Tojást illetve tejszínt tartalmazó kész ételek és sütemények
  - Friss tészta, sütemény keverékek
  - Előre csomagolt zöldségek és más friss ételek, melyek címkéje szerint kb. 4°C fok hőmérsékleten kell őket tartani.

- Az ajtó felső része a legmelegebb. Itt ajánlatos a vajat és sajtot tárolni.

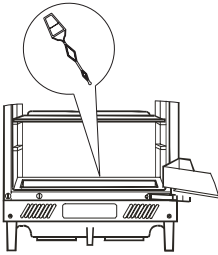
### Azok a termékek, amelyeket nem ajánlatos hűtőben tartani.

- Nem minden élelmiszer tartható hűtőben. Ezek többek között a:
  - Gyümölcs-és zöldségfélék, amelyek érzékenyek a hidegre, mint a banán, avokádó, papaya, marakuja, padlizsán, paprika, paradicsom és uborka,
  - Éretlen gyümölcsök,
  - Burgonya



# LEOLVASZTÁS, MOSÁS ÉS KARBANTARTÁS

## Hűtő leolvasztása



A hűtőtér hátsó falán dér keletkezik, amely automatikusan kerül eltávolításra. A leolvasztás során, a kondenzvízzel együtt az elvezetőcső nyílásába szennyeződések is kerülhetnek.

Ez a nyílás elzáró-

4 dását okozhatja. Ilyen esetben a nyílást óvatosan át kell szűrni a szűrővel (4. rajz).

- A berendezés ciklikusan működik: hűt (ekkor a hátsó falon lerakódik a dér) majd leolvaszt (a vízcseppek lecsurognak a hátsó falon).



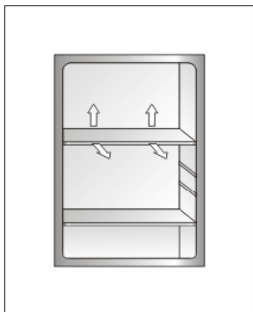
**A tisztítás megkezdése előtt feltétlenül le kell kapcsolni a tápellátást a dugasz hálózati aljzattól történő kihúzásával, vagy a biztosíték kikapcsolásával vagy kicsavarásával. Nem szabad megengedni, hogy a víz a vezérlőpanelre vagy a világításba kerüljön.**

- Ügyelni kell rá, hogy a lehetőségek szerint a mosáshoz használt víz ne folyjon az elvezető nyíláson át a párologtató tartályba.
- Az egész berendezést az ajtó tömítésén kívül lágy mosószerrel kell mosni. Az ajtó tömítését tiszta vízzel kell megtisztítani és szárazra törölni.
- A berendezés összes elemét alaposan meg kell mosni (zöldségtartók, ajtópolcok, üvegpolcok stb.).

# LEOLVASZTÁS, MOSÁS ÉS KARBANTARTÁS

## Polcok kivétele és behelyezése

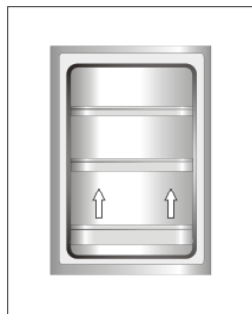
Tolja ki a polcot, majd tolja be ellenállásig, hogy a polc kattanjon a vezetőre kerüljön (5. rajz).



5

## Ajtópolc kivétele és behelyezése

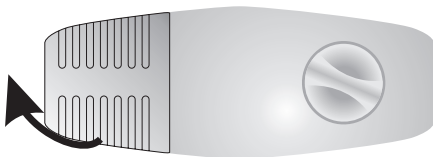
Emelje fel az ajtópolcot, vegye ki és helyezze vissza felülről a megfelelő helyre (7. rajz).



7

## Izzócseré

1. Állítsa a forgatógombot „0” pozícióra, majd húzza ki a dugaszt a hálózati aljzatból.
2. Kattintsuk le az izzó takaró fedelét és vegyük le azt.
3. Cserélje ki az izzót alábbi paraméterű izzóra: 220 – 240 V, max 15 W, E14 menet, maximális bura méret: átmérő – 26 mm, hosszúság 55 mm.
4. Helyezze fel és erősítse fel az izzórácsot (6. rajz).



6



**Nem szabad kisebb vagy nagyobb teljesítményű izzót használni, csak a fent megadott paraméterű izzókat szabad használni.**



## HIBÁK LOKALIZÁCIÓJA

Zavarok	Lehetséges okok	Eljárás módja
A készülék nem működik	Szünet az áramellátásban	<ul style="list-style-type: none"> <li>- ellenőrizze, hogy a dugasz megfelelően van a hálózati aljzatba csatlakoztatva</li> <li>- ellenőrizze, hogy a berendezés tápellátó kábele nem sérült</li> <li>- ellenőrizze, hogy van feszültség az aljzatban más berendezéssel, pl. éjjeli lámpa csatlakoztatásával</li> <li>- ellenőrizze, hogy bekapcsolta a berendezést a termosztát 0-nál nagyobb pozícióra történő beállításával</li> </ul>
Nem működik a hűtőtér belsejében a világítás	Az izzó meg van lazulva vagy ki van égve	- ellenőrizze az előző „Nem működik a berendezés” pontot – csavarja be vagy cserélje ki a kiegétt izzót
A berendezés túl gyengén hűt és/vagy fagyaszt	Rosszul beállított szabályozó forgatógomb	- állítsa a forgatógombot magasabb pozícióra
	A környezet hőmérséklete nagyobb vagy kisebb, mint az N-ST	- a berendezés N-ST feletti hőmérsékletű munkára van kialakítva.
	A berendezés napsütött helyen vagy hőforrás közelében áll	- változtassa meg a berendezés helyét a használati útmutatónak megfelelően
	Nagy mennyiségű meleg termékkel egyszerre történő feltöltés	- várjon 72 órát a termékek lehűlésére (megfagyására) és a kamra belsejében várt hőmérséklet elérésére
	Megneheztett levegő áramlás a berendezés belsejében	- helyezze az élelmiszer termékeket és a tárolódobozokat úgy, hogy ne érintkezzenek a hűtő hátsó falával
	Megneheztett levegő áramlás a berendezés hátulján	- tolja el a berendezést a faltól legalább 30 mm-re
	A hűtő ajtaját túl gyakran nyitja ki és/vagy túl sokáig van nyitva	- csökkentse az ajtónyitás gyakoriságát és/vagy rövidítse le az időt, ameddig nyitva van az ajtó

## HIBÁK LOKALIZÁCIÓJA

Zavarok	Lehetséges okok	Eljárás módja
	Az ajtók nem záródnak pontosan	- a termékeket és a tárolódobozokat úgy helyezze el, hogy azok ne akadályozzák az ajtó bezárását
	A kompresszor ritkán kapcsol be	- ellenőrizze, hogy a környezeti hőmérséklet nem alacsonyabb, mint 16°C
	Rosszul behelyezett ajtó tömítés	- nyomja meg a tömítést
Berendezés folyamatos munkája	Rosszul beállított szabályozó forgatógomb	- állítsa a forgatógombot alacsonyabb pozícióra
	További okok, mint az előző "A berendezés túl lassan hűt és/vagy fagyaszt" pont szerint	- ellenőrizze az előző "A berendezés túl lassan hűt és/vagy fagyaszt" pont szerint
A hűtő alsó részén összegyűl a víz	A víz elvezető nyílása el van dugulva	- tisztítsa meg az elvezető nyílást (lásd a használati útmutató – „hűtő leolvasztása” fejezetet)
	Megneheztett levegő kerin-gés a kamra belsejében	- helyezze úgy el az élel-miszer termékeket és a tárolódobozokat, hogy azok ne érintkezzenek a hűtő hátsó falával
A berendezés normális munkájától eltérő hangok	A berendezés nincs kiszin-tezve	- szin-tezze ki a berendezést
	A berendezés érintkezik a bútornal és/vagy egyéb tárgyakkal	- állítsa szabadon a beren-dezést úgy, hogy ne érint-kezzen egyéb tárggyal

A hűtőkészülékek működése közben különféle hangok hallhatóak, melyek nem befolyásolják negatívan a hűtőkészülék működését.

### Azok a hangok, melyeket könnyen el lehet hárítani:

- zaj, mely akkor keletkezik, amikor a hűtőszekrény nem áll vízszintes – szabályozzuk a hűtő beállítását az elülső, csavarható lábak segítségével. Esetleg a hátsó kerekek alá rakjunk puha anyagot, főleg akkor, amikor a padló csempézett.
  - Amikor a hűtő súrolja a szomszéd bútort – toljuk arrébb a hűtőt.
  - A fiókok illetve szekrények nyikorgása – vegyük ki és ismét helyezzük a helyére a fiókot illetve szekrényt.
  - Az egymáshoz ütdődő üvegek zaja – toljuk el egymástól az üvegeket.
- Azokat a jellegzetes hangokat, melyek a készülék üzemeltetése közben keletkeznek, a termosztát, a kompresszor (bekapcsolás), a hűtőrendszer (a hőmérsékletkülönbség okozta anyag méretváltozása és a hűtőközeg áramlása) működése okozza.

# KÖRNYEZETVÉDELEM

## Ózonzóréteg védelme



A termékünk gyártásához 100%-ban FCKW és FKW mentes hűtőanyagokat és habzó anyagokat használunk, ami előnyösen hat az ózonzóréteg védelmére és csökkenti az üvegházhatást. Az alkalmazott legkorszerűbb technológia és a környezetbarát szigetelés pedig alacsony áramfogyasztást eredményez.

## Csomagolás újrahasznosítása



Csomagolásaink környezetbarát természetes anyagokból készültek, amelyeket újra lehet hasznosítani:

- Külső karton / fóliacsomagolás
- FCKW, habzó polisztiroltól mentes forma (PS)
- Polietilén (PE) fóliák és tasakok

## Készülék eltávolítása /újrahasznosítása

Amennyiben többet nem fogjuk használni a terméket, akkor az elhasznált készülék eltávolítása előtt el kell vágni az elektromos vezetékét.

### Tápellátó vezeték cseréje – Y típusú csatlakozás.

**Amennyiben a tápellátó vezeték megsérül, akkor azt ki kell cserélni. A nem lekapcsolható tápellátó vezetékét csak speciális szakszervezetekben vagy szakképzett szakember által cserélhető ki.**



Ez a berendezés a 2002/96/ES. Törvénynek megfelelően áthúzott hulladék-tároló konténerrel van megjelölve. Az ilyen jelölés arról értesít, hogy ezt a készüléket használat után nem lehet egyéb, háztartási hulladékokkal együtt eltávolítani. A felhasználó köteles átadni az elhasznált elektromos és elektronikus készülékeket azok begyűjtő helyére. A begyűjtő hely, köztük a helyi gyűjtőpontok, üzletek, valamint a járési egységek megfelelő rendszert alkotnak, ahová vissza lehet szolgáltatni a készüléket.

Az elhasznált elektromos és elektronikus készülékkel való megfelelő eljárás segít elkerülni az emberi egészségre és a természetes környezetre káros hatásokat, mint amilyen a veszélyes anyagok jelenlétéből és az ilyen készülékek helytelen tárolásából és feldolgozásából ered.

## MŰSZAKI JELLEMZÉS

---

TÍPUS	UC150.3 / UVKS 16149
Gyártó neve	<b>AMICA WRONKI S.A.</b>
Berendezés típusa	hűtő
Energiaosztály <sup>1</sup>	A+
Éves elektromos áramfogyasztás (kWh/év) <sup>2</sup>	117
Nettó használati térfogat (l)	
Hűtő	140
Klímaosztály <sup>4</sup>	N-ST
Zajszint [dB(A) re1pW]	41 dB (A)
Feszültség V/Hz	220-240V~/50Hz
Termék mag. x szél. x vas.	818-870x596x550
A készülék súlya (kg)	34

## MŰSZAKI JELLEMZÉS

---

A berendezés klímaosztályáról szóló információ az adattáblán található. Azt jelzi, hogy a termék milyen környezeti hőmérsékleten (úm. a helyiségben, ahol működik) működik optimálisan (megfelelően).

Klímaosztály	Megengedett környezeti hőmérséklet
SN	+10°C és +32°C között
N	+16°C és +32°C között
ST	+16°C és +38°C között
T	+16°C és +43°C között

### Gyártó nyilatkozata

A gyártó az alábbiakban kijelenti, hogy ez a termék megfelel az alábbi európai irányelvek alapvető előírásainak:

- **2006/95/ES** kiefeszültség irányelvének,
- **2004/108/ES** elektromágneses összeférhetőség irányelvének,

és ezért a termék **CE** jelölést kapott, valamint a termék számára megfelelőségi nyilatkozat került kiállításra számára, amely a piacot felügyelő szervek számára is elérhető.

**Stimați clienți,**

*Frigiderul Amica constituie o îmbinare fericită a ușurinței în folosire cu eficiență desăvârșită. Fiecare produs înainte de părăsirea fabricii este verificat în amănunțime din punct de vedere al securității și funcționalității.*



*Înainte de punerea în funcțiune a acestui produs, vă rugăm să citiți cu atenție instrucțiunile de folosire.*

**Atențiune!**

***Frigiderul este un produs destinat numai pentru uz casnic.***

Producătorul își rezervă dreptul să introducă modificări care nu influențează funcționarea utilajului. Se admit modificări de accesorii, de aspect interior și exterior ale produsului care însă nu influențează funcționalitatea și securitatea acestuia.

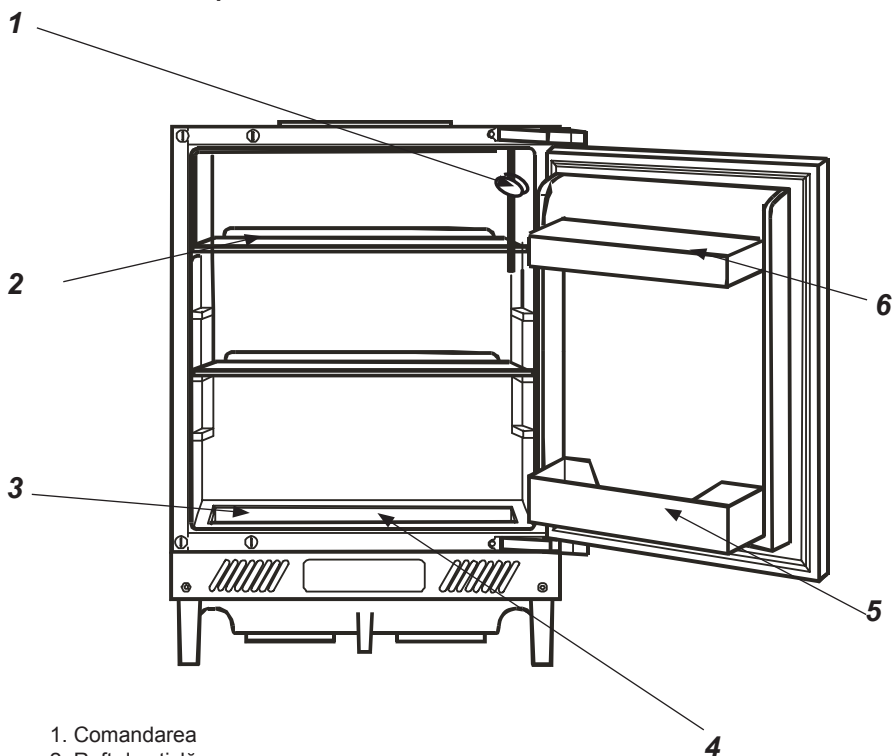
## TABLA DE MATERII

---

Construcția și înzestrarea utilajului.....	136
Indicații privind securitatea utilizatorului.....	138
Instalare.....	140
Folosire și funcții.....	142
Cum putem folosi frigiderul în mod economic.....	144
Înlăturarea brumei, spălare, întreținere.....	146
Localizarea defecțiunilor.....	148
Protecția mediului ambiant.....	150
Caracteristicitehnice.....	151

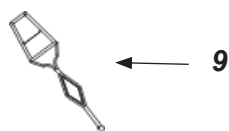
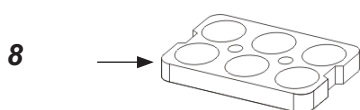
# CONSTRUCȚIA ȘI ÎNZESTRAREA UTILAJULUI

Exemplu: modelul UC150.3 / UVKS 16149



1. Comandarea
2. Raft de sticlă
3. Capacul de sticlă al recipientului
4. Recipient
5. Balconăș mare
6. Balconăș mic
7. Tavă pentru ouă
8. broșei de împingere

## Elemente suplimentare de înzestrare



O prezentare detaliată a elementelor aflate în înzestrarea modelului de frigider-achiziționat de dumneavoastră este publicată în paginile următoare.



## CONSTRUCȚIA ȘI ÎNZESTRAREA UTILAJULUI

---

Accesorii	UC150.3 / UVKS 16149
Raft de sticlă	2+1
Capacul de sticlă al recipientului	1
Recipient	2
Balconaș	2
Tipul de iluminare	cu bec
Broșă de împingere	da
Platou pentru ouă	1

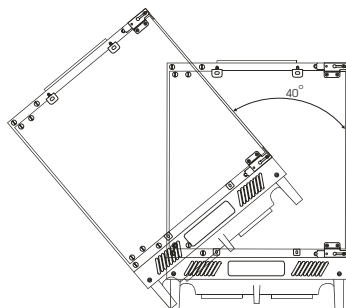
## INDICAȚII PRIVIND SECURITATEA UTILIZATORULUI



- **Producătorul nu poartă nici o răspundere pentru pagubele rezultate ca urmare a nerespectării prevederilor cuprinse în instrucțiunile de față.**
- **Vă rugăm să păstrați aceste instrucțiuni pentru folosirea lor în viitor sau transmiterea lor următorului utilizator.**
- Prezentul utilaj nu este predestinat să fie folosit de persoane (printre care și de copii) cu capacități fizice, senzoriale sau psihice insuficiente, de persoane lipsite de experiență sau care nu cunosc utilajul, cu excepția cazurilor în care acest lucru are loc sub supravegherea sau conform instrucțiunilor de folosire prezentate de persoane care răspund de problemele privind securitatea.
- **Fiți deosebit de atenți ca utilajul să nu fie folosit de copiii lăsați fără supraveghere. Nu permiteți ca aceștia să se joace cu utilajul. Se interzice șederea pe elementele telescopice și atârănarea de uși.**
- Produsul funcționează corect la temperatura ambiantă N-ST. Nu se folosește în pivnițe, pe verande, în casele de vară neîncăzite toamna și iarna.
- În timpul așezării, deplasării, ridicării, nu se ține produsul de uși, nu se trage de condensatorul din spatele frigiderului și nu se atinge subansamblul compresorului.



- **Nu aplecați produsul mai mult de 40° față de verticală pe timpul transportului sau așezării. Dacă totuși această situație a avut loc, conectarea utilajului se va face după cel puțin 2 ore de la așezare (des. 1).**



1

- Înainte de efectuarea oricărei lucrări de întreținere se scoate ștecherul din priza de alimentare. Nu trageți de cablu, apucați de corpul ștecherului.
- Zgomotele auzite – trosnituri sau pocnituri sunt cauzate de dilatarea și contractarea elementelor ca urmare a variațiilor de temperatură.
- Pentru asigurarea securității nu executați reparații pe cont propriu. Reparațiile făcute de persoane fără o calificare specială pot constitui un pericol însemnat pentru utilizatorul aparatului.

## INDICAȚII PRIVIND SECURITATEA UTILIZATORULUI



- În cazul defectării sistemului de răcire, încăperea (a cărei volum minim trebuie să fie de 4 m<sup>3</sup> pentru utilajul cu izobutan/R600a) trebuie ventilată timp de câteva minute.
- Produsele chiar numai parțial decongelate nu pot fii din nou congelate.
- Sticlele și cutiile cu băuturi, în special cele gazoase cu bioxid de carbon nu se păstrează în compartimentul congelatorului. Cutiile și sticlele pot să crape.
- **Nu atingeți cu gura produsele scoase direct din congelator (în-ghețată, cuburi de gheață, etc.), temperatura lor scăzută poate produce degerături puternice.**



- Urmăriți să nu se deterioreze circuitul de răcire, de ex. prin găurirea canalelor materialului refrigerent în evaporator. Agentul de răcire care țâșnește este inflamabil. În caz de contact cu ochii, aceștia trebuie spălați cu apă curată și chemat imediat un medic.

## INSTALAREA SI CONDITIILE DE LUCRU ALE UTILAJULUI

### Instalarea înainte de prima punere în funcțiune

1. Despachetați produsul, îndepărtați benzile aderențe care protejează ușile și accesoriile. Dacă rămân urme de clei, acesta se îndepărtează cu un detergent delicat.
2. Nu aruncați elementele din propilen ale ambalajului. În caz de nevoie de un nou transport, frigiderul trebuie ambalat în elementele din propilen și folii și asigurat cu benzi adezive.
3. Interiorul frigiderului precum și accesoriile trebuie spălate cu apă caldă și detergent de vase, după care se șterge și se usucă.
4. Frigiderul se instalează pe un loc neted, orizontal și stabil, într-un spațiu uscat, ventilat și ferit de soare, la distanță de sursele de căldură cum sunt plitele, calorifele de încălzire centrală, conducta de încălzire centrală, instalația de apă caldă, etc.

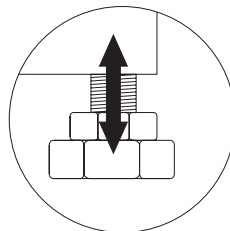


#### Distanțele minime față de sursele de căldură:

- de plite electrice, cu gaze și altele - 30 mm,
- de sobe cu ulei sau cărbuni - 300 mm,
- de cuptoare încorporabile - 50 mm

În cazul în care păstrarea distanțelor de mai sus nu este posibilă, se vor folosi plăci izolatoare corespunzătoare.

5. Produsul trebuie nivelat, prin înșurubarea sau deșurubarea celor 4 picioare reglabile (fig. 2).



2



**Peretele din spate al produsului, și în primul rând picurătorul cât și alte elemente ale sistemului de răcire nu pot să se atingă cu alte elemente, care pot cauza deteriorarea, mai ales (cu țeava CO și cea de evacuare a apei).**



Trebuie păstrate valorile minime ale adâncimii nișei unde este amplasat dispozitivul și trebuie să țineți cont de dimensiunile produsului.

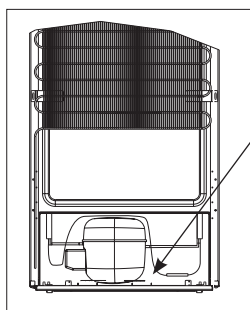
## INSTALAREA SI CONDITIILE DE LUCRU ALE UTILAJULUI



Se interzice categoric manipulările cu piesele agregatului. În mod deosebit trebuie evitată defectarea țevii capilare vizibile în nișa compresorului. Această țevă nu poate fi strâmbată, îndreptată sau făcută sul. **Deteriorarea țevii capilare de către utilizator îi anulează acestuia dreptul la garanție. (des. 2).**



**Nu se vor folosi bransamente de adaptare, prize multiple (distribuitori), prelungitori cu două fire. În caz de nevoie de folosire de a unui prelungitor, se va utiliza prelungitorul cu inel de protecție, cu priză unică și atestat de securitate VDE/GS**



țeava  
capilară

2

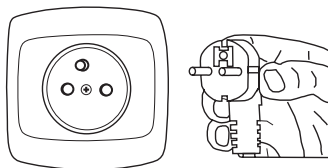
- Dacă se folosește un prelungitor (cu inel de protecție) care dispune de atestat de securitate, priza acestuia trebuie să se afle la distanță secură față de chivete și nu poate fi expusă la udarea cu apă sau cu lichide reziduale.
- Datele se află înscrise pe tăblița de fabricație situată în partea de jos a peretelui compartimentului.

### Conectarea alimentării

- **Înainte de conectare se recomandă fixarea butonului de reglare a temperaturii în poziția "0".**
- Utilajul trebuie racordat la rețeaua de curent alternativ de 230V, 50Hz, printr-o priză electrică instalată, împământată și asigurată cu o siguranță de 10A.
- Împământarea utilajului este obligatorie prin lege. Producătorul nu poartă nici o răspundere în cazul unor pagube suferite de persoane sau obiecte ca urmare a nerespectării prevederilor impuse prin lege.

### Deconectare de la sursa de alimentare

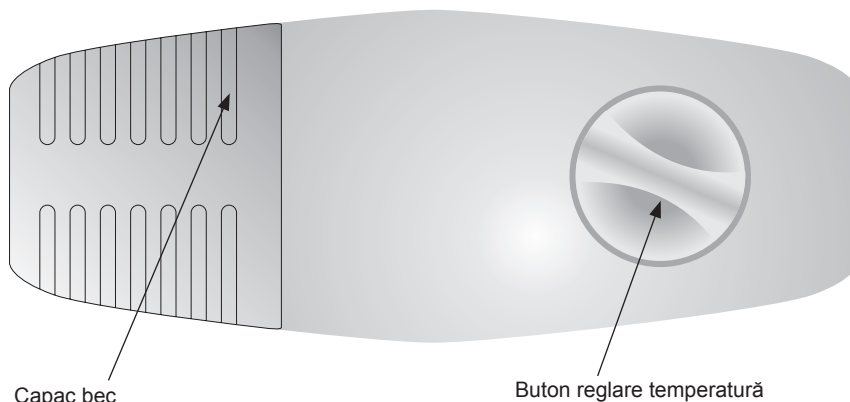
- Este necesar să se asigure posibilitatea de deconectare de la rețeaua electrică prin scoaterea ștecherului sau întreruperea întrerupătorului bipolar (des. 3).



3

## FOLOSIRE ȘI FUNCȚII

### Panoul de comandă



### Reglarea temperaturii:

Schimbarea poziției butonului modifică temperatura în frigiderul-congelator. Pozițiile posibile ale butonului:

- aparatul este oprit - poziția OFF
- temp. cea mai ridicată - poziția 1
- temperatura optimă - poziția 2-5
- temp. cea mai scăzută - poziția 6



**Nu umpleți compartimentele înainte de răcirea lor (minim după 4 ore de funcționare).**

### Temperatura în interiorul compartimentului frigiderului

Nu modificați temperatura în funcție de anotimp. Creșterea temperaturii ambiante este sesizată de un senzor care conectează automat compresorul timpului necesar pentru menținerea temperaturii planificate în interiorul compartimentelor.

### Mici variații de temperatură

Variațiile mici de temperatură constituie fenomene normale și pot surveni de ex. atunci când se păstrează în frigider cantități mai mari de produse proaspete sau când ușile rămân deschise un timp mai îndelungat. Acest fapt nu are nici o influență asupra produselor alimentare iar temperatura revine rapid la nivelul planificat.

### Păstrarea produselor în congelator

---

**În timpul păstrării alimentelor în utilajul de față respectați următoarele indicații:**

- Produsele trebuie depuse pe farfurii, în cutii sau împachetate în folie alimentară.  
**Repartizați produsele uniform pe suprafața rafturilor.**
- Urmăriți ca produsele să nu atingă peretele din fundul frigiderului; în caz contrar se depune brumă sau se umezesc produsele.
- **Nu introduceți în frigider vase cu produse fierbinți.**
- Produsele care își însușesc cu ușurință mirosurile străine cum sunt untul, laptele, brânza de vaci sau cele care emit mirosuri puternice, de ex. peștele, mezelurile, brânzeturile – trebuie depuse pe rafturi împachetate în folie sau introduse în cutii ermetice închise.
- Păstrarea legumelor cu conținut bogat de apă produce depunerea de vapori de apă deasupra cutiilor pentru legume; acest lucru nu afectează funcționarea normală a frigiderului.
- Înainte de introducerea în frigider legumele trebuie bine uscate.
- Umiditatea exagerată scurtează perioada de păstrare a legumelor, în special a celor foiase.
- Legumele se păstrează nespălate. Spălarea înlătură protecția naturală, din această cauză cea mai indicată este spălarea lor înainte de consumare.

## CUM PUTEM FOLOSI FRIGIDERUL ÎN MOD ECONOMIC?

### Sfaturi practice

- Nu așezați frigiderul nici congelatorul în apropierea caloriferelor, cuptoarelor și nu le expuneți direct la acțiunea razelor solare.
- Asigurați-vă că orificiile de ventilare nu sunt acoperite. O dată sau de două ori pe an ar trebui să fie curățate cu aspiratorul.
- Selectați temperatura adecvată: temperatura de 6-8 ° C, într-un frigider și -18 ° C în congelator este suficientă.
- Când plecați în concediu trebuie mărită temperatura în frigider..
- Ușa frigiderului sau a congelatorului trebuie deschise numai atunci când este necesar. Este bine de știut ce alimente sunt păstrate în frigider și locul exact unde se află acestea. Produsele care au rămas nefolosite ar trebui să fie puse cât mai curând posibil, înapoi în frigider sau în congelator, înainte ca acestea să se încălzească prea tare.
- În mod regulat ștergeți interiorul frigiderului cu o cârpă înmuiată în detergent. Dispozitivele, fără funcția de decongelare automată, trebuie decongelate cu regularitate. Nu permiteți formarea unui strat de îngheț cu o grosime mai mare de 10 mm.
- Garnitură din jurul ușii trebuie păstrată curată, altfel ușa nu să va închide perfect. Întotdeauna trebuie înlocuită garnitura deteriorată.

### Ce însemnează stelele?

- \* Temperatura nu mai mare de -6 ° C este suficientă pentru păstrarea produselor alimentare congelate pe o perioadă de aproximativ o săptămână. Sertarele sau camerele marcate cu o stea sunt întâlnite (cel mai des) la frigiderele mai ieftine.
- \*\* La temperaturi mai mici de -12 ° C, alimentele pot fi păstrate timp de 1-2 săptămâni, fără ca acestea să-și piardă gustul. Aceasta este suficientă pentru congelarea alimentelor.
- \*\*\* Utilizate în principal pentru congelarea produselor alimentare la o temperatură sub -18 ° C. Permite congelarea produselor alimentare proaspete cu greutatea de până la 1 kg.
- \*\*\*\* Dispozitivul însemnat în acest fel permite păstrarea produselor alimentare la temperaturi sub -18 ° C și congelarea unei cantități mai mari de produse alimentare.



## CUM PUTEM FOLOSI FRIGIDERUL ÎN MOD ECONOMIC?

### Zonele în frigider

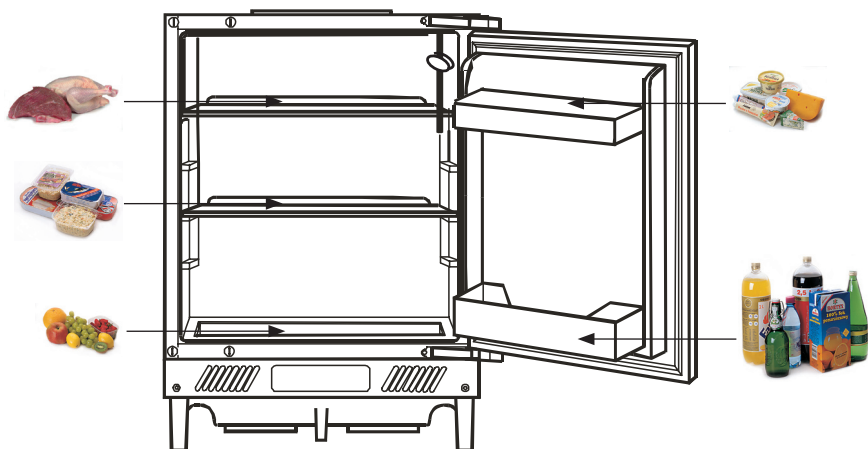
- Datorită circulației naturale a aerului, în compartimentul frigiderului sunt diferite zone de temperatură.
- Zona ce mai răcoasă este situată direct deasupra sertarelor pentru legume. În această zonă trebuie să fie păstrate produsele alimentare delicate și perisabile cum ar fi:
  - peștele, carnea, carne de pasăre,
  - mezelurile, mâncarea gătită,
  - mâncarea sau alimentele coapte care conțin ouă sau smântână,
  - aluatul crud, amestecurile pentru prăjituri,
  - legumele ambalate și alte produse

alimentare proaspete, cu o etichetă care indică temperatura de păstrare la o temperatură de aproximativ de 4 ° C.

- Cel mai cald este în partea de sus a ușii. Aici este cel mai bine să păstrăm untul și brânza.

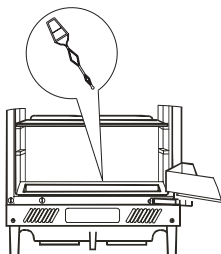
### Produse alimentare care nu pot fi păstrate în frigider

- Nu toate produsele pot fi păstrate în frigider. Între acestea putem include:
  - fructele și legumele sensibile la temperaturi scăzute, cum ar fi bananele, avocado, papaya, fructul pasiunii, vinetele, ardeii, roșiile și castraveții,
  - Fructe necoapte,
  - Cartofii



# ÎNLĂTURAREA BRUMEI, SPĂLARE, ÎNTREȚINERE

## Înlăturarea brumei din frigider



4

Pe peretele din fundul compartimentului frigider se depune brumă care este înlăturată în mod automat. În timpul topirii brumei, împreună cu picăturile de lichid, în orificiul jgheabului de scurgere pot să

pătrundă impurități. Acestea pot înfunda orificiul. În acest caz trebuie desfundat cu atenție orificiul cu ajutorul broșei de împingere (des. 4).

- Trebuie evitat pe măsura posibilităților ca apa folosită pentru spălare să se scurgă prin orificiul de scurgere în recipientul de evaporare.
- Aparatul în întregime cu excepția garniturii ușii trebuie spălat cu un detergent delicat. Garnitura ușii trebuie curățată cu apă curată și ștersă până se usucă.
- Trebuie spălate bine toate elementele din înzestrare (cutiile pentru legume, balcoanele, rafturile de sticlă etc.).

- Utilajul lucrează în cicluri: răcește (atunci pe peretele din spate se depune brumă) apoi înlătură bruma (picăturile se scurg pe peretele din spate).

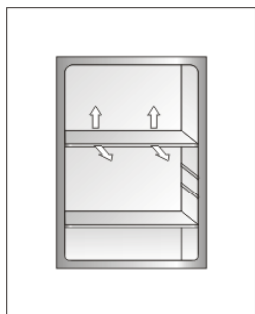


**Înainte de curățare utilajul trebuie obligatoriu deconectat prin scoaterea ștecherului din priza de alimentare, întreruperea sau deșurubarea siguranței. Apa nu poate să pătrundă în panoul de comandă sau în instalația de lumini.**

# ÎNLĂTURAREA BRUMEI, SPĂLARE, ÎNTREȚINERE

## Scoaterea și introducerea rafturilor

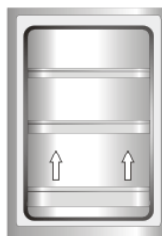
Trageți raftul, apoi împingeți-l până la capăt astfel încât închizătorul să se afle în dreptul ghidajului (des. 5).



5

## Scoaterea și introducerea balconului

Ridicați balconul, scoateți-l și introduceți-l înapoi de sus în poziția preferată (des. 7).



7



**Nu folosiți becuri mai slabe sau mai puternice ci numai becuri cu parametrii mai sus menționați.**

## Schimbarea becului

1. Fixați butonul în poziția „0”, apoi scoateți ștecherul din priza de alimentare.
2. Prindeți capacul becului și scoateți-l
3. Introduceți un bec nou cu parametrii: 220 – 240V, max. 15W, filet E14, dimensiuni maxime ale balonului: 26mm, lungime 55 mm.
4. Montați și fixați carcasa becului (des. 6).



6

## LOCALIZAREA DEFECȚIUNILOR

Simptome	Cauze posibile	Modul de remediere
Utilajul nu funcționează	Circuitul instalației electrice este întrerupt	<ul style="list-style-type: none"> <li>- verificați dacă ștecherul este introdus corect în priza rețelei de alimentare</li> <li>- verificați dacă cablul de alimentare a utilajului nu este deteriorat</li> <li>- verificați dacă priza este sub tensiune conectând un alt obiect, de ex. o veioză</li> <li>- verificați dacă utilajul este conectat prin fixarea termostațului la o cifră mai mare decât cifra „0”</li> </ul>
Nu se aprinde lumina în interiorul compartimentului	Becul este slăbit sau ars	<ul style="list-style-type: none"> <li>- verificați după punctul precedent „Utilajul nu funcționează”</li> <li>- înșurubați sau înlocuiți becul ars</li> </ul>
Utilajul răcește și/sau congelează prea slab	Butonul de reglare este greșit fixat	- fixați butonul într-o poziție superioară
	Temperatura ambiantă este mai mare sau mai mică decât N-ST	- utilajul este pregătit pentru funcționare la temperatura de la N-ST.
	Utilajul stă într-un loc cu mult soare sau în apropierea unor surse de căldură	- schimbați locul utilajului conform instrucțiunilor de folosire
	Încărcarea deodată a unei cantități mari de produse calde	- așteptați răcirea (congelarea) produselor un timp de până la 72 de ore și obținerea temperaturii scontate în interiorul compartimentului
	Circulația aerului în interiorul utilajului este îngreunată	- așezați produsele alimentare și cutiile astfel încât să nu atingă peretele din fundul frigiderului
	Circulația aerului în spatele utilajului este îngreunată	- îndepărtați utilajul de la perete la o distanță de min. 30 mm
	Ușile frigiderului se deschid prea des și/sau sunt lăsate prea mult timp deschise	- micșorați frecvența de deschidere a ușii și/sau scurtați timpul cât ușa rămâne deschisă
	Ușile nu se închid complet	- așezați produsele și cutiile astfel încât să nu îngreuneze deschiderea ușii
	Compresorul se conectează prea rar	- verificați dacă temperatura ambiantă nu este sub 16°C
	Garnitura ușii greșit montată	- montați bine garnitura
Utilajul lucrează fără întreruperi	Butonul de reglare greșit fixat	- fixați butonul la o poziție mai mică

## LOCALIZAREA DEFECȚIUNILOR

Simptome	Cauze posibile	Modul de remediere
	Restul cauzelor - vezi punctul „Utilajul răcește și/sau congelează prea slab”	- controlați conform punctului precedent „Utilajul răcește și/sau congelează prea slab”
În partea inferioară a frigiderului se adună apă	Orificiul de scurgere a apei este astupat	- desfundați orificiul de scurgere (vezi instrucțiunile de folosire – capitolul „Îndepărtarea brumei din frigider”)
	Circulația aerului în interiorul compartimentului este îngreunată	- așezați produsele alimentare și cutiile astfel încât să nu atingă perețele din fundul frigiderului
Se aud zgomote deosebite pentru funcționarea normală a utilajului	Utilajul nu este așezat la orizontală	- puneți utilajul la orizontală
	Utilajul atinge mobila și/sau alte obiecte	- așezați utilajul astfel încât să nu atingă alte obiecte

În timpul funcționării normale a echipamentului de răcire pot apărea diferite tipuri de sunete , care nu au nici un fel de influență asupra funcționării corecte a frigiderului.

### Sunete, care pot fi ușor înlăturate:

- gălăgie, în cazul în care frigiderul nu stă vertical – reglați poziția cu ajutorul picioarelor înșurubabile care se află în partea din față a frigiderului. Eventual sub roțile din spate puneți bucățele de material moale, mai ales atunci când podeaua este acoperită cu gresie.
- atingerea de mobilierul învecinat – îndepărtați frigiderul de acel mobilier.
- scârțâitul sertarelor sau a rafturilor – sertarul sau raftul trebuie scoase și introduse din nou.
- sunete care provin de pe urma atingerii sticlelor între ele – îndepărtați sticlele una față de cealaltă.

Sunetele, care pot fi auzite în timpul exploatării corecte sunt datorate funcționării termostatlui, compresorului (atunci când acesta pornește), sistemului de răcire (contractarea și extinderea materialului sub influența diferențelor de temperatură cât și a fluxului substanței de răcire).

## PROTECȚIA MEDIULUI AMBIANT

### Protejarea stratului de ozon



În procesul de producție al acestui utilaj au fost folosite substanțe refrigerante și spumante fără FCKW și FKW ceea ce influențează favorabil protejarea stratului de ozon și micșorează efectul de seră. În același timp tehnologia modernă folosită și izolarea prietenoasă mediului ambiant micșorează consumul de energie.

### Reciclarea ambalajelor



Ambalajele noastre fiind confecționate din materiale prietenoase mediului ambiant, pot fi refolosite:

- Ambalaj exterior din carton / folie
- Formă din polistiren spumant (PS) fără FCKW
- Folii și saci din polietilen (PE)

### Lichidarea / casarea utilajului

Dacă nu vom mai folosi în viitor utilajul, înainte de casare trebuie detașat de la utilajul uzat conductorul de legătură.

### Schimbarea cablului de alimentare – record tip Y.

**Când cablul de alimentare se deteriorează, el trebuie înlocuit. Cablul de alimentare neseparabil poate fi înlocuit în unitățile de reparații specializate sau de către persoane calificate.**



Utilajul de față este marcat conform Directivei Europene 2002/96/ES. Această marcă informează că utilajul respectiv, după epuizarea perioadei de utilizare, nu poate fi aruncat împreună cu alte reziduri provenite din gospodăriile

casnice. Utilizatorul este obligat să-l predea persoanelor însărcinate cu colectarea aparaturii electrice și electronice uzate. Organele de colectare, printre care punctele locale de colectare, magazinele și unitățile comunale alcătuiesc un sistem sigur care asigură predarea acestei aparaturi.

Procedarea corespunzătoare cu utilajul electric și electronic uzat contribuie la preîntâmpinarea unor consecințe nefaste pentru sănătatea oamenilor și pentru mediul ambiant - posibile datorită prezenței substanțelor periculoase sau depozitării improprii a acestor utilaje.

## CARACTERISTICI TEHNICE

---

TIP	UC150.3 / UVKS 16149
Denumirea producătorului	<b>AMICA WRONKI S.A.</b>
Tipul utilajului	Frigiderul
Clasa de eficiență energetică <sup>1</sup>	A+
Consumul anual de energie electric (kWh/an) <sup>2</sup>	117
Volum util netto (l)	
Frigider	140
Clasa climatică <sup>4</sup>	N-ST
Nivel zgomot [dB(A)relpW]	41 dB (A)
Tensiune V/Hz	220-240V~/50Hz
Înălț. x lăț. x adânc. produsului	818-870x596x550
Masa instalației (kg)	34

## CARACTERISTICI TEHNICE

---


Informația privind clasa climatică a utilajului este înscrisă pe plăcuța de fabricație.

Clasa climatică	Temperatura ambiantă admisă
SN	+10°C to +32°C
N	+16°C to +32°C
ST	+16°C to +38°C
T	+16°C to +43°C

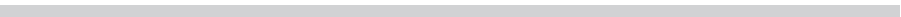
### Declarația producătorului

Prin prezenta producătorul declară că acest produs îndeplinește condițiile de bază cuprinse în următoarele directive europene:

- directiva **2006/95/ES** privind echipamentele de joasă tensiune

- directiva **2004/108/ES** privind compatibilitatea electromagnetică și din aceste motive produsul a fost marcat cu simbolul  și i s-a eliberat declarația de compatibilitate în scopul prezentării ei organelor de control al pieții.









**Amica Wronki S.A.**

ul. Mickiewicza 52

64-510 Wronki

tel. 067 25 46 100

fax 067 25 40 320

[www.amica.com.pl](http://www.amica.com.pl)

---