

SIEMENS



KI 86SAD40

KI86SAD40



4 2 4 2 0 0 3 6 1 2 0 8 8

Návod k použití

KI 86SAD40

Obsah

Bezpečnostní a varovná upozornění	3
Pokyny k likvidaci.....	4
Dbejte na okolní teplotu a ventilaci	5
Místo pro ustavení.....	6
Připojení spotřebiče	6
Seznámení se se spotřebičem	6
Zapnutí spotřebiče	7
Nastavení teploty.....	8
Dovolenkový režim.....	8
Funkce „Alarm“	8
Užité obsah	9
Chladicí prostor	9
Superchlazení	10
Mrazák	10
Maximální mrazicí kapacita	11
Zmrazování a skladování.....	11
Zmrazování čerstvých potravin.....	11
„Supermrazení“	12
Rozmrazování mražených potravin	13
Vybavení.....	13
Indikační nálepka “OK”.....	14
Vypnutí a odstavení spotřebiče	14
Odmrazování.....	14
Čištění spotřebiče	15
Zápachy	16
Osvětlení (diody LED)	16
Úspora energie	16
Provozní zvuky	17
Svépomocné odstranění drobných závad	17
Zákaznický servis.....	19

Deklarovaná hodnota emise hluku tohoto spotřebiče je 37 dB (A), což představuje váženou hladinu akustického výkonu L_{wa} vzhledem k referenčnímu akustickému výkonu 1pW.

Případné technické změny, tiskové chyby a odlišnosti ve vyobrazení jsou vyhrazeny bez upozornění. Aktuální návod najdete na webových stránkách www.bosch-home.com/cz

Bezpečnostní a varovná upozornění

Před uvedením spotřebiče do provozu

Návod k použití a montáži si pečlivě prostudujte! Tyto návody obsahují důležité informace k instalaci, použití a údržbě spotřebiče.

Výrobce neručí, pokud porušíte upozornění a varování v návodu k obsluze. Všechny podklady uschovejte pro pozdější použití nebo pro dalšího majitele.

Technická bezpečnost

Spotřebič obsahuje malé množství ekologicky nezávadného, avšak hořlavého chladiva R600a. Dbejte na to aby potrubí chladicího oběhu nebylo při přepravě nebo montáži poškozeno. Vystříknutý chladicí prostředek může vést k poranění očí nebo se může vznítit.

Při poškození

- Otevřený oheň nebo zdroje zapálení musí být v dostatečné vzdálenosti od spotřebiče,
- místnost několik minut dobře vyvětrejte,
- vypněte spotřebič a vytáhněte síťovou zástrčku,
- Informujte zákaznický servis.

Čím více je chladicího prostředku ve spotřebiči, tím větší musí být místnost, v níž je spotřebič umístěn. V malých místnostech může při netěsnostech vzniknout hořlavá směs plynu a vzduchu. Na 8 g chladiva musí být místnost velká nejméně 1 m³. Množství chladicího prostředku Vašeho spotřebiče je uvedeno na typovém štítku uvnitř spotřebiče.

Bude-li síťový přívod tohoto spotřebiče poškozen, musí být vyměněn výrobcem, zákaznickým servisem nebo podobně kvalifikovanou osobou. Neodborné instalace a opravy mohou závažně ohrozit uživatele.

Opravy smí provádět pouze výrobce, zákaznický servis nebo podobně kvalifikovaná osoba.

Smí se používat pouze originální díly výrobce. Jen u takových dílů výrobce zaručuje splnění bezpečnostních požadavků.

Prodloužení síťového přívodního vedení smí být zakoupeno jen přes zákaznický servis.

Při používání

- Nikdy nepoužívejte uvnitř spotřebiče elektrické přístroje (např. topná tělesa, elektrické výrobky ledu atd.). Nebezpečí exploze!
- Nikdy neodmrazujte nebo nečistěte spotřebič parním čističem! Pára se může dostat na elektrické součásti a vyvolat zkrat!. Nebezpečí úderu elektrickým proudem!
- Na odstranění jinovatky nebo vrstev ledu nepoužívejte žádné špičaté předměty nebo předměty s ostrými hranami. Mohli byste tím poškodit roury s chladivem. Vystříknuté chladivo by se mohlo vznítit nebo způsobit poranění očí.
- Neuchovávejte žádné výrobky s hořlavými hnacími plyny (např. spreje) a žádné výbušné látky. Nebezpečí exploze!
- Nepoužívejte sokl, zásuvky, dveře atd. jako stupátko nebo k podepření.

- K odmrazování a čištění vytáhněte síťovou zástrčku nebo vypněte pojistkový automat. Vždy tahejte pouze za zástrčku, nikoliv za kabel.
- Uchovávejte vysokoprocentní alkohol pouze těsně uzavřený a ve stojaté poloze.
- Neznečistěte umělohmotné díly a těsnění dveří olejem nebo tukem. Jinak se stanou umělohmotné díly a těsnění dveří porézní.
- Nezakrývejte nebo nepřistavujte větrací a odvětrávací otvory pro spotřebič.
- Tento spotřebič mají používat osoby (včetně dětí) s omezenými fyzickými, sensorickými nebo psychickými schopnostmi nebo nedostatečnými znalostmi pouze tehdy, jsou-li pod dohledem osoby příslušné pro jejich bezpečnost nebo od níž obdržely pokyny, jak se má spotřebič používat.
- V mrazicím prostoru neskladujte žádné tekutiny v lahvích ani plechovky (zejména bublinkové nápoje). Lahve a plechovky by mohly prasknout!
- Mražené zboží nekonzumujte bezprostředně po vyjmutí z mrazicího prostoru. Nebezpečí popálení!
- Vyhněte se delšímu kontaktu rukou s mraženým zbožím, s ledem nebo trubkami výparníku atd., nebezpečí popálení vlivem velmi nízkých teplot!

Děti v domácnosti

- Nepřenechávejte obal a jeho díly dětem. Nebezpečí zadušení kartonem a fóliemi!
- Spotřebič není žádná hračka pro děti!
- U spotřebiče s dveřním zámkem: klíč uschovejte mimo dosah dětí!

Všeobecná ustanovení

Spotřebič je vhodný:

- pro chlazení a zmrazování potravin,
- pro výrobu ledu.

Tento spotřebič je určen jen pro použití v domácnosti a pro domácí prostředí.

Spotřebič je odrušen podle evropské směrnice 89/336/EEC.

Chladicí oběh je přezkoušen na těsnost.

Tento výrobek odpovídá příslušným bezpečnostním ustanovením pro elektrické přístroje (EN 60335-2-24).

Pokyny k likvidaci

Likvidace obalu

Obal chrání Váš spotřebič před poškozením během přepravy. Všechny použité materiály jsou šetrné k životnímu prostředí a lze je recyklovat. Pomozte nám prosím: tím, že obaly ekologicky zlikvidujete.

O aktuálních způsobech likvidace se informujte u svého specializovaného prodejce nebo na městské správě.

Likvidace starého spotřebiče

Staré spotřebiče nejsou bezcenným odpadem! Ekologickou likvidací lze opět získat cenné suroviny.



Tento spotřebič je označen podle evropské směrnice 2002/96/ES o elektrických a elektronických přístrojích (waste electrical and electronic equipment WEEE). Směrnice stanovuje rámec pro zpětné vzetí a recyklaci starých spotřebičů platný pro celou EU.

Varování

U vysloužilých spotřebičů:


1. Vytáhněte síťovou zástrčku.
2. Přestřihněte síťový kabel a odstraňte zástrčku.
3. Zásuvky a nádoby nevytahujte, abyste dětem znemožnili vlézt do ledničky!
4. Nenechávejte děti hrát si s vysloužilými spotřebiči. Nebezpečí udušení!

Chladicí spotřebiče obsahují chladicí prostředky a v izolaci plyny. Tyto je nezbytné odborně zlikvidovat. Nepoškozujte trubky cirkulace chladiva až do odborného zlikvidování.

Dbejte na okolní teplotu a ventilaci

Pokojeová teplota

Spotřebič je vhodný pro určitou klimatickou třídu. V závislosti na klimatické třídě můžete spotřebič provozovat při následujících pokojových teplotách.

Klimatickou třídu najdete na typovém štítku, obrázek 

Klimatická třída	Přípustná okolní teplota
SN	+10 °C do 32 °C
N	+16 °C do 32 °C
ST	+16 °C do 38 °C
T	+16 °C do 43 °C

Upozornění

Spotřebič je plně funkční v rámci vymezených pokojových teplot uvedené klimatické třídy. Pokud bude spotřebič třídy SN provozován při chladnější pokojové teplotě, lze vyloučit poškození spotřebiče až do teploty +5 °C.

Ventilace

Vzduchu na zadní stěně přístroje se zahřívá. Ohřátý vzduch musí umět nerušeně vycházet. Chladicí stroj jinak musí více chladit. To zvyšuje spotřebu energie. Proto: Nikdy nezakrývejte nebo nezastavujte větrací a odvětrávací otvory!

Místo pro ustavení

Pro umístění spotřebiče jsou vhodné suché, větratelné prostory. Spotřebič by neměl být vystaven přímému slunci ani by neměl být v blízkosti zdrojů tepla, jako jsou kamna, vytápěcí tělesa atd. Pokud je umístění vedle zdroje tepla nezbytně, použijte izolační desku nebo dodržte minimální vzdálenosti od zdrojů tepla:

- od elektrických nebo plynových sporáků 3 cm.
- od olejových kamen nebo kamen na tuhá paliva 30 cm.

Připojení spotřebiče

Po instalaci spotřebiče počkejte alespoň 1 hodinu, než uvedete spotřebič do provozu. Během přepravy může dojít k tomu, že olej obsažen v kompresoru pronikne do chladičského systému.

Před prvním uvedením do provozu vyčistíte vnitřní prostor spotřebiče (viz „Čistění spotřebiče“).

Elektrické připojení

Síťová zásuvka se musí nacházet poblíž spotřebiče a také být po instalaci spotřebiče volně přístupná.

Spotřebič vyhovuje ochranné třídě I. Připojte spotřebič do předpisově nainstalované zásuvky na střídavý proud 220-240 V/50 Hz. Síťová zásuvka musí být jištěna pojistkou 10 A až 16 A.

U spotřebičů, které budou provozovány v neevropských zemích se musí zkontrolovat, zda uvedené napětí a druh proudu souhlasí s hodnotami Vaší elektrické sítě.

Tyto údaje najdete na typovém štítku, obrázek 14.

Varování

Spotřebič se v žádném případě nesmí připojit na zástrčkový elektronický šetřič energie.

Pro využití našich spotřebičů lze použít měniče synchronizované síťovým napětím a sinusové měniče napětí. Měniče synchronizované sítě se používají ve fotovoltaických zařízeních, která se připojují přímo na veřejnou elektrickou síť. Při řešení ostrovních systémů (např. na lodích nebo horských chatách), které nemají žádné přímé připojení na veřejnou elektrickou síť, se musí použít sinusové měniče napětí.

Seznámení se se spotřebičem

Obrázky naleznete v zadní části návodu. Obrázky jsou ilustrační, odchylky jsou možné!

Obrázek 1

- 1-9 Ovládací prvky
- 10 Ventilátor
- 11 Osvětlení
- 12 Skleněná police v chladničce
- 13 Rozšiřitelná skleněná police
- 14 Nádoba na zeleninu
- 15 Nádoba na bobule
- 16 Zmrazovací kalendář
- 17 Nádoba na zmrazené potraviny
- 18 Příhrádka na máslo a sýr
- 19 Odkládací plocha na dveřích
- 21 Odkládací plocha pro velké láhve

- A Chladicí prostor
- B Mrazicí prostor

Ovládací prvky

Obrázek 2

- 1 **Tlačítko zap/vyp**
Slouží k zapnutí a vypnutí spotřebiče.
- 2 **Tlačítko „Super“ – mrazicí prostor**
Slouží k zapnutí a vypnutí funkce „Supermrazení“.
- 3 **Nastavovací tlačítka teploty v mrazicím prostoru**
Pomocí těchto tlačítek nastavíte teplotu v mrazicím prostoru.
- 4 **Ukazatel teploty v mrazicím prostoru**
Čísla odpovídají nastavených teplotám mrazicího prostoru v °C.
- 5 **Tlačítko „Alarm“**
Slouží k vypnutí varovného tónu (viz kapitolu „Funkce alarm“).

- 6 **Tlačítko „Holiday“**
Slouží k zapnutí a vypnutí dovolenkového režimu (viz kapitolu „Dovolenkový režim“).
- 7 **Nastavovací tlačítka teploty v chladicím prostoru**
Pomocí těchto tlačítek nastavíte teplotu chladicího prostoru.
- 8 **Ukazatel teploty v chladicím prostoru**
Čísla odpovídají nastaveným teplotám v chladicím prostoru ve °C.
- 9 **Tlačítko „Super“ - chladicí prostor**
Slouží k zapnutí a vypnutí funkce „Superchlazení“.

Zapnutí spotřebiče

Obrázek 2

1. Zapněte spotřebič tlačítkem Zap./Vyp. 1. Zazní varovný tón, bliká ukazatel teploty 4 a svítí tlačítko „alarm“ 5.
2. Stisknutím tlačítka „Alarm“ 5 se varovný tón vypne. Spotřebič začne chladit. Osvětlení je u otevřených dveří zapnuto.

Z výroby jsou doporučeny následující teploty:

- lednička 4 ° C
- mrazák –18 ° C

Pokyny k provozu

- Po zapnutí může trvat i několik hodin, než budou dosaženy nastavené teploty. Předtím do spotřebiče nedávejte žádné potraviny.

- Přední strany pláště se mírně zahřívají; co zabraňuje rosení v oblasti těsnění dvířek.
- Pokud nelze dvířka mrazicího prostoru bezprostředně po zavření zase otevřít, chvíli vyčkejte, dokud se vzniklý podtlak zase nevyrovná.

Nastavení teploty

Obrázek 2

Chladicí prostor

Teplota je nastavitelná od +2 °C do +8 °C.

Stiskněte tlačítko pro nastavení teploty 7 tolikrát, až se zobrazí požadovaná teplota chladicího prostoru.

Naposledy nastavená hodnota se uloží. Nastavená teplota se zobrazí v ukazateli teplot 8.

Mrazicí prostor

Teplota je nastavitelná od -16 °C do -24 °C.

Nastavovací tlačítko teploty 3 stiskněte tolikrát, dokud nebude nastavena požadovaná teplota mrazicího prostoru.

Naposledy nastavená hodnota se uloží. Nastavená teplota se zobrazí na ukazateli 4.

Dovolenkový režim

V případě delší nepřítomnosti můžete spotřebič přepnout do energeticky úsporného dovolenkového režimu.

Teplota chladicího prostoru se automaticky přestaví na +14 °C.

Během této doby v chladicím prostoru neskladujte žádné potraviny.

Zapnutí a vypnutí

Obrázek 2

Stiskněte tlačítko „Holiday“ 6.

Je-li dovolenkový režim nastavený, svítí tlačítko a ukazatel teploty chladicího prostoru 8 nezobrazuje žádnou teplotu.

Funkce „Alarm“

Alarm dvířek

Alarm dvířek (nepřerušovaný tón) se zapne, pokud jsou dvířka spotřebiče otevřená déle, než jednu minutu. Zavřením dvířek se varovný tón znovu vypne.

Teplotní alarm

Teplotní alarm se zapne, pokud je v mrazicím prostoru příliš vysoká teplota a mražené potraviny jsou ohroženy.

Po stisknutí tlačítka „Alarm“ 5, ukazatel teploty mrazicího prostoru na 4 sekundy zobrazí nejvyšší teplotu, která v mrazicím prostoru převládala.

Poté se tato hodnota vymaže. Ukazatel teploty mrazicího prostoru 4 ukazuje nastavenou teplotu mrazicího prostoru, aniž by blikala.

Od tohoto okamžiku se znovu zjistí a uloží nejvyšší teplota.

Bez ohrožení mražených potravin se může alarm zapnout:

- při uvedení spotřebiče do provozu,
- při vložení většího množství čerstvých potravin,
- při dlouho otevřených dvířkách mrazicího prostoru.

Upozornění

Roztáté potraviny znovu nezmrazujte. Teprve až po zpracování do hotového pokrmu (vařením nebo pečením) mohou být znovu zmrazeny.

Nevyužívejte již maximální dobu skladování mražených potravin.

Vypnutí alarmu

Obrázek **2**

Abyste varovný tón vypnuli, stiskněte tlačítko „Alarm“.

Užitný obsah

Údaje k užitému obsahu najdete ve vašem spotřebiči na typovém štítku. Obrázek **14**

Maximální využití mrazicí kapacity

Abyste do mrazicího prostoru umístili co nejvíce potravin ke zmrazení, můžete vyjmout všechny části vybavení. Potraviny můžete naskládat přímo na přihrádky a dno mrazicího prostoru.

Vyjmutí jednotlivých částí vybavení

Nádoby na mražené potraviny vytáhněte dopředu, vepředu nazvedněte a vyndejte.

Obrázek **3**

Chladicí prostor

Chladicí prostor je ideální místo k uložení masa, uzenin, mléčných produktů, vajec, hotových pokrmů a pečiva.

Na co dbát při uskladnění potravin

- Skladujte čerstvé, nezávadné potraviny. Tak zůstane déle zachována kvalita a čerstvost.
- U hotových produktů a otevřených obalů dodržujte výrobcem uváděné datum minimální trvanlivosti nebo datum spotřeby.
- Aby zůstala zachována aroma, barva a čerstvost, potraviny uložte do spotřebiče dobře zabalené a zakryté. Vyhněte se přenosu chutí a zabarvení plastových částí v chladicím prostoru.
- Teplé pokrmy a nápoje nechte před vložení do spotřebiče nejdříve vychladnout.

Upozornění

Zabraňte kontaktu mezi potravinami a zadní stěnou. Jinak se omezí cirkulace vzduchu.

Potraviny nebo obaly mohou pevně přimrznout na zadní stěnu.

Dbejte na chladicí zóny v chladicím prostoru

Vlivem cirkulace vzduchu vzniknou v chladicím prostoru rozdílně chladné zóny:

- Nejchladnější zóna je mezi šipkou vyraženou na straně a pod ní umístěnou skleněnou odkládací plochou. Obrázek **5**

Upozornění

Choulostivé potraviny (např. ryby, salámy, maso) ukládejte do nejstudenějších zón.

- Nejteplejší zóna je na dvířkách zcela nahoře.

Upozornění

V zóně s nejvyšší teplotou skladujte např. tvrdý sýr a máslo. Sýr tak může dále rozvinout své aroma, máslo zůstane roztíratelné.

Zásobník na zeleninu s regulátorem vlhkosti

Obrázek **4**

Nádoba na zeleninu je optimální místo ke skladování čerstvého ovoce a zeleniny. Pomocí regulátoru vlhkosti a speciálnímu těsnění lze vlhkost vzduchu v nádobě na zeleninu regulovat. Tak je možné ovoce a zeleninu skladovat dvakrát déle, než při konvenčním skladování.

Vlhkost vzduchu v nádobě na zeleninu můžete nastavit podle druhu a množství uskladněných výrobků:

- zejména ovoce, rovněž při větším naložení – nižší vlhkost vzduchu
- zejména zelenina, rovněž i při smíšeném naložení nebo menším naložení – vyšší vlhkost vzduchu

Poznámky

- Ovoce citlivé na chlad (např. banány, papája a citrusové plody) a zelenina (např. lilek, okurky, cuketa, paprika, rajčata a brambory) by měly být skladovány pro optimální udržení kvality a aroma mimo chladničky při teplotách asi +8 °C do +12 °C.
- Podle skladovaného množství a potravin se může v nádobě na zeleninu tvořit kondenzační voda. Kondenzační vodu odstraňte suchou utěrkou a vlhkost vzduchu v nádobě na zeleninu přizpůsobte pomocí regulátoru vlhkosti.

Superchlazení

Při superchlazení bude chladicí prostor po dobu cca 15 hodin chlazen na nejnižší možnou teplotu chlazení. Potom se automaticky přepne na teplotu nastavenou před superchlazením.

Zapnutí superchlazení, např.

- před vložením velkých množství potravin,
- k rychlému chlazení nápojů.

Upozornění

Je-li zapnuto superchlazení, může docházet ke zvýšenému provoznímu hluku.

Zapnutí a vypnutí

Obrázek **2**

Stiskněte tlačítko „Super“- chladicí prostor 9.

Tlačítko svítí, pokud je funkce „Superchlazení“ zapnuta.

Mrazák

Mrazicí prostor používejte

- ke skladování mražených potravin.
- k výrobě kostek ledu.
- pro zmrazování potravin.

Upozornění

Dejte pozor, aby byla dvířka vždy dobře zavřená! U otevřených dvířek mražené potraviny tají a mrazicí prostor se silně zalední. Kromě toho: Plýtvání energií z důvodu zvýšené spotřeby elektřiny!

Maximální mrazicí kapacita

Údaje o maximální mrazicí kapacitě za 24 hodin najdete na typovém štítku. Obrázek 14.

Předpoklady pro maximální mrazicí kapacitu

- Funkci „Supermrazení“ zapněte ještě před vložením čerstvých potravin (viz kapitolu „Supermrazení“).
- Vyjmutí jednotlivých částí vybavení; Potraviny naskládejte přímo na přihrádky a dno mrazicího prostoru.
- Větší množství potravin promrzne v nejhornější přihrádce nejrychleji. Pokud nejhornější přihrádka nedostačuje pro mrazicí kapacitu, kterou uvádí typový štítek, můžete zbylé množství prozatím uskladnit v přihrádce pod ní, vepředu vpravo.

Čerstvé potraviny zmrazujte pokud možno co nejbliž k bočním stěnám.

Zmrazování a skladování

Nákup mražených výrobků

- Obal nesmí být poškozen.
- Dodržujte datum trvanlivosti.
- Teplota v nákupním boxu musí být -18 °C nebo nižší.
- Mražené potraviny přepravujte v termotašce a doma je rychle vložte do mrazicího prostoru.

Při uspořádání dodržujte

- Větší množství potravin zmrazujte v nejhornější přihrádce, tam promrznou obzvláště rychle a šetrně.
- Ploché potraviny rozdělte do přihrádek, resp. zmrazovacích nádob.

Upozornění

Již zmražené potraviny nesmí přijít do styku s potravinami ke zmrazování. V daném případě promrznuté potraviny přeskládejte do nádob na mražené potraviny.

Skladování mražených potravin

Nádoby na mražené potraviny zasuňte až nadoraz, aby byla zajištěna bezproblémová cirkulace vzduchu.

Zmrazování čerstvých potravin

Používejte jen čerstvé, nezávadné potraviny.

Aby zůstaly zachovány nutriční hodnoty, aroma a barva, zelenina by se měla před zmrazením blanširovat. Není nutné blanširovat lilek, papriku, cuketu a chřest.

Literaturu o zmrazování a blanširování najdete v knihkupectvích.

Upozornění

Potraviny ke zmrazení nesmí přijít do styku s již zmraženými potravinami.

- Ke zmrazování jsou vhodné: pečivo, ryby a mořské plody, maso, zvěřina, drůbež, zelenina, ovoce, bylinky, vejce bez skořápky, mléčné produkty jako je sýr, máslo a tvaroh, hotové produkty a zbytky pokrmů jako jsou polévky, pokrmy z jednoho hrnce, dušené maso a ryby, bramborové pokrmy, nákypy a sladké pokrmy.
- Ke zmrazování nejsou vhodné: druhy zeleniny, které se konzumují syrové, listový salát nebo ředkvičky, vejce ve skořápce, vinné hrozny, celá jablka, hrušky a švestky, vejce natvrdo, jogurt, kyselé mléko, kysaná smetana, „creme fraiche“ a majonéza.

Balení potravin ke zmrazení

Potraviny vzduchotěsně zabalte, aby neztratily svou chuť a nevysušily se.

1. Potraviny vložte do obalu.
2. vytlačte vzduch.
3. obal vzduchotěsně uzavřete.
4. Na obal poznačte obsah a datum zmrazení.

K balení jsou vhodné:

Umělohmotné fólie, polyetylenové fólie, hliníkové fólie, zmrazovací dózy. Tyto produkty najdete ve specializovaných prodejnách.

K balení jsou nevhodné:

Balící papír, pergamenový papír, celofán, sáčky na odpadky a použité nákupní tašky.

K uzavírání jsou vhodné:

Pryžové kroužky, umělohmotné sponky, vázací vlákna, lepicí pásky odolné vůči chladu atd. Pytlíky a fólie z polyetylénu můžete svařit pomocí svařovacího přístroje na fólie.

Trvanlivost mražených potravin

Trvanlivost je závislá na druhu potraviny.

při teplotě -18 °C:

- Ryby, maso, balené potraviny, pečivo: až 6 měsíců
- Sýr, drůbež, ryby: až 8 měsíců
- Zelenina, ovoce: až 12 měsíců

„Supermrazení“

Potraviny by měly, pokud možno co nejrychleji zcela promrznout. Jenom tak zůstanou zachovány vitamíny, nutriční hodnoty, vzhled a chuť.

Aby při vložení čerstvých potravin nedošlo k nežádoucímu zvýšení teploty, zapněte funkci „Supermrazení“ už několik hodin před vložení čerstvých výrobků.

Ve všeobecnosti postačí 4-6 hodin.

Spotřebič pracuje po zapnutí nepřetržitě, v mrazicím prostoru jsou dosaženy velmi nízké teploty.

Pokud má být využita maximální mrazicí kapacita, zapněte funkci „Supermrazení“ 24 hodin před vložení čerstvých potravin.

Menší množství potravin (do 2 kg) můžete zmrazovat v nejhornější přihrádce bez zapnutí funkce „Supermrazení“.

Upozornění

Je-li zapnuta funkce „Supermrazení“, může dojít během provozu ke zvýšení hlučnosti.

Zapnutí a vypnutí

Obrázek **2**

Stiskněte tlačítko „Super“ 2.

Je-li zapnuta funkce „Supermrazení“, tlačítko svítí.

Funkce „Supermrazení“ se vypne automaticky po cca 2½ dnech.

Rozmrazování mražených potravin

Podle druhu a účelu použití můžete volit mezi následujícími možnostmi:

- při pokojové teplotě
- v chladničce
- v elektrické pečicí troubě s ventilátorem/ bez ventilátoru horkého vzduchu
- v mikrovlnné troubě



Pozor

Roztáté potraviny znovu nezmrazujte. Teprve až po zpracování do hotového pokrmu (vařením nebo pečením) mohou být znovu zmrazeny.

Nevyužívejte již maximální dobu skladování mražených potravin.

Vybavení

Skleněné přihrádky

Obrázek **6**

Skleněné přihrádky ve vnitřním prostoru lze podle potřeby variovat: Zatlačte páčku pod skleněnou přihrádkou na obou stranách, skleněnou přihrádku potáhněte dopředu, spusťte dolů a vyjměte ze stran.

Výsuvná skleněná přihrádka

Obrázek **7**

Abyste měli lepší přehled o potravinách, můžete vyndat výsuvnou skleněnou přihrádku.

Vario-přihrádka

Obrázek **8**

Abyste mohli skladovat vysoké nádoby (např. konve a lahve), můžete vyndat přední část Vario-přihrádky a dolů zasunout zadní část.

Držák láhví

Obrázek **10**

Držák láhví zabraňuje převrnutí láhví při otevírání a zavírání dveří.

Zmrazovací kalendář

Obrázek **1**/16

Abyste se vyhnuli snížení kvality mražených potravin, nepřekračujte uvedené doby skladování. Doba skladování závisí na druhu zmrazovaných potravin. Čísla u symbolů udávají povolenou dobu skladování mražených potravin v měsících. U běžně dostupného mraženého zboží dodržujte datum výroby a spotřeby.

Nádobka na led

Nádobku na led naplňte do $\frac{3}{4}$ pitnou vodou a vložte ji do mrazicího prostoru.

Přimrznutou nádobku na led uvolňujte jen tupým předmětem (lžičkou).

Abyste kostky ledu uvolnili, nádobku na led podržte krátce pod tekoucí vodou a mírně s ní zakruťte.

Chladicí akumulátor

(pokud je přiložen, rozdílný počet kusů)

Při výpadku proudu nebo v případě závady chladicí akumulátor zpomalí oteplování uskladněných mražených potravin. Nejdelší doba skladování je dosažena, tím, že chladicí akumulátor položíte do nejhornější přihrádky přímo na potraviny.

Chladicí akumulátor můžete vyjmout a přechodně použít ke chlazení potravin, např. v termotašce.

Indikační nálepka “OK”

(pouze u některých modelů)

Pomocí teplotní kontroly “OK” lze zjistit teploty nižší než +4 °C. Nastavte postupně nižší teplotu, pokud na indikační nálepce není zobrazeno “OK”.

Upozornění

Při uvedení spotřebiče do provozu to může trvat až 12 hodin, než je teplota dosažena.



Správné nastavení

Vypnutí a odstavení spotřebiče

Vypnutí spotřebiče

Obrázek 2

Stiskněte tlačítko 1 Zap./Vyp. Ukazatel teploty zhasne a chladicí stroj se vypne.

Odstavení spotřebiče

Pokud spotřebič delší čas nepoužíváte:

1. Vypněte spotřebič.
2. Vytáhněte síťovou zástrčku nebo vypněte pojistku.
3. Očistěte spotřebič.
4. Nechejte otevřená dvířka spotřebiče.

Odmrazování

Chladicí prostor

Během chodu chladicí jednotky se na zadní straně chladničky tvoří kapky vody nebo námraza. To je podmíněno funkcí. Kapky vody nebo námrazu nemusíte utírat. Zadní stěna se odmrazuje automaticky. Tající voda teče do žlábků pro tající vodu, obrázek 11. Ze žlábků na tající vodu teče tající voda ke chladicí jednotce, kde se odpaří.

Upozornění

Žlábek pro tající vodu a odtokový otvor udržujte vždy čisté, aby mohla tající voda bez překážek odtékat.

Odmrazování mrazicího prostoru

Mrazicí prostor se neodmrazuje automaticky, poněvadž mražené potraviny nemohou roztát. Vrstva námrazy zhoršuje výdej chladu mraženým potravinám a zvyšuje spotřebu elektřiny. Vrstvu námrazy pravidelně odstraňujte.

Pozor

Vrstvu námrazy nebo led neodstraňujte nožem nebo jiným ostrým předmětem. Mohli byste tím poškodit roury s chladivem. Vystříknuté chladivo by se mohlo vznítit nebo způsobit poranění očí.

Postupujte následovně:

Upozornění

Cca 4 hodiny před rozmrazováním zapněte funkci „Supermrazení“, aby potraviny dosáhly co nejnižších teplot a mohly tak být skladovány déle při pokojové teplotě.

1. Vyndejte mražené potraviny a uskladněte je na chladném místě.
2. Vypněte spotřebič.
3. Vytáhněte síťovou zástrčku nebo vypněte pojistku.
4. K urychlení procesu odmrazování vložte do mrazicího prostoru hrnec s horkou vodou na podložce. Obrázek **12**
5. Tající vodu utírejte utěrkou nebo houbou.
6. Mrazicí prostor vytřete dosucha.
7. Spotřebič znovu zapněte.
8. Znovu vložte mražené potraviny.

Čištění spotřebiče

Pozor

- Nepoužívejte žádné čisticí prostředky a rozpouštědla obsahující písek, chloridy nebo kyseliny.
- Nepoužívejte žádné abrazivní nebo drsné houby. Na kovovém povrchu může vzniknout koroze.
- Nikdy nemyjte odkládací plochy a nádoby v myčce nádobí. Díly by se mohly zdeformovat!

Postupujte následovně:

1. Před čištěním vypněte spotřebič.
2. Vytáhněte síťovou zástrčku nebo vypněte pojistku!
3. Vyndejte potraviny a uskladněte je na chladném místě. Chladicí akumulátor (pokud je k dispozici) položte na potraviny.
4. Vyčkejte, dokud vrstva námrazy neroztaje.
5. Spotřebič vyčistěte měkkou utěrkou, vlažnou vodou s trochou pH-neutrálního mycího prostředku. Mycí voda nesmí proniknout do osvětlení anebo přes odtokový otvor do oblasti odparování.
6. Těsnění dvířek otřete jen čistou vodou a poté důkladně vytřete dosucha.
7. Po očištění spotřebič opět připojte a zapněte.
8. Znovu vložte potraviny.

Vybavení

K čištění se všechny variabilní díly spotřebiče nechají vyndat.

Vyjmutí skleněných anebo výsuvných přihrádek

Obrázek 6

Páčku na spodní straně stiskněte na obou stranách, skleněnou přihrádku potáhněte dopředu, spusťte a vychyľte směrem ven.

Žlábek pro zkondenzovanou vodu

Obrázek 11

Odtokový žlábek zkondenzované vody a odtokový otvor pravidelně čistěte vatovou tyčinkou nebo podobným nástrojem, aby zkondenzovaná voda mohla odtékat.

Vyndání odkládací plochy ve dveřích

Obrázek 13

Nadzvedněte a vyndejte odkládání.

Vyndejte skleněnou přihrádku nad nádobou na zeleninu

Obrázek 15

Skleněnou přihrádku můžete před čištěním vyjmout a rozložit.

Upozornění

Před vyjmutím skleněné přihrádky nejdříve vyjměte nádobu na zeleninu.

Vyndání zásobníku

Obrázek 3

Vytáhněte zásobník až k dorazu, vpředu jej nadzvedněte a vyndejte.

Zápachy

Pokud ucítíte nepříjemné zápachy:

1. Spotřebič vypněte tlačítkem Zap./Vyp. Obrázek 2/1
2. Ze spotřebiče vyndejte všechny potraviny.

3. Vyčistěte vnitřní prostor (viz kapitolu „Čištění spotřebiče“).
4. Vyčistěte všechny obaly.
5. Silně aromatické potraviny vzduchotěsně zabalte, abyste zabránili tvorbě zápachu.
6. Spotřebič znovu zapněte.
7. Uspořádejte potraviny.
8. Za 24 hodin zkontrolujte, jestli se zápach znovu objevil.

Osvětlení (diody LED)

Váš spotřebič je vybaven osvětlením diodami LED, nevyžadujícím údržbu.

Opravy tohoto osvětlení smí provádět pouze zákaznický servis nebo autorizovaní odborníci.

Úspora energie

- Spotřebič postavte v suché, větrané místnosti. Spotřebič by neměl stát přímo na slunci nebo poblíž zdrojů tepla (např. otopné těleso, sporák). Případně použijte izolační desku.
- Mražené potraviny dejte k rozmrazení do chladicího prostoru a chlad mražených potravin využijte ke chlazení dalších potravin.
- Teplé potraviny a nápoje nechte nejdříve vychladnout, po vychladnutí je vložte do spotřebiče.
- Spotřebič otevírejte na co nejkratší dobu.
- Vrstvu námrazy v mrazicím prostoru pravidelně odmrazujte. Vrstva námrazy zhoršuje výdej chladu mraženým potravinám a zvyšuje spotřebu elektřiny.
- Dejte pozor, aby byla dvířka mrazicího prostoru vždy řádně zavřená.

- Aby se zabránilo zvýšené spotřebě elektrické energie, měla by se zadní strana spotřebiče příležitostně vyčistit.

Provozní zvuky

Zcela normální zvuky

Bručení

Běží motory (např. chladicí agregát, ventilátor).

Bublání, bzučení nebo kloktání

Chladivo protéká trubkami.

Cvakání

Motor, vypínač nebo magnetické ventily se zapínají/vypínají.

Zamezení zvukům

Spotřebič nestojí rovně

Vyrovnejte spotřebič pomocí vodováhy. Pokud je třeba, něčím jej podložte.

Nádoby nebo police se kývou nebo jsou vzpříčené

Zkontrolujte vyjímatelné části a případně je znovu nasadte.

Láhve nebo nádoby se dotýkají

Lahve nebo nádoby od sebe mírně odsuňte.

Svépomocné odstranění drobných závad

Předtím, než zavoláte zákaznický servis:

Vyzkoušejte, jestli můžete závady odstranit sami pomocí následujících pokynů. Náklady za poradenství servisní služby musíte převzít – i během záruční lhůty!

Závada	Možná příčina	Náprava
Teplota se silně liší od nastavení.		V některých případech stačí, pokud spotřebič na 5 minut vypnete. Je-li teplota příliš vysoká, zkontrolujte po několika hodinách, zda došlo k přiblížení se k nastavené teplotě. Je-li teplota příliš nízká, zkontrolujte ji opět následující den.
Nesvíí žádný ukazatel.	Výpadek proudu; vypadla pojistka; síťová zástrčka není řádně zasunutá.	Připojte síťovou zástrčku. Zkontrolujte, zda je k dispozici proud, zkontrolujte pojistky.
Ukazatel teploty zobrazuje „E..“.	Elektronika zjistila chybu.	Zavolejte zákaznický servis.

Závada	Možná příčina	Náprava
Zazní varovný tón, svítí tlačítko „alarm“. Obrázek 2 /5		K vypnutí varovného tónu stiskněte tlačítko „Alarm“ 5.
V mrazicím prostoru je příliš vysoká teplota!	Spotřebič je otevřený.	Zavřete spotřebič.
Ohrožení mražených potravin!	Otvory pro přívod a odvod vzduchu jsou zakryté.	Zajistěte přívod a odvod vzduchu.
	Ke zmrazování bylo najednou vloženo větší množství potravin.	Nepřekračujte maximální mrazicí kapacitu.
		Po odstranění závady tlačítko „Alarm“ 5 přestane za nějaký čas svítit.
Bliká ukazatel teploty mrazicího prostoru, obrázek 2 /4		K vypnutí varovného tónu stiskněte tlačítko „Alarm“ obrázek 2 /5.
Zazní varovný tón	Spotřebič je otevřený.	Připojte spotřebič.
Svítí tlačítko „Alarm“. Obrázek 2 /5	Otvory pro přívod a odvod vzduchu jsou zakryté.	Zajistěte přívod a odvod vzduchu.
V mrazicím prostoru je příliš vysoká teplota!	Ke zmrazování bylo najednou vloženo větší množství potravin.	Nepřekračujte maximální mrazicí kapacitu.
Ohrožení mražených potravin!		Po odstranění závady ukazatel zhasne a alarm utichne.
Bliká ukazatel teploty mrazicího prostoru, obrázek 2 /4.	Z důvodu závady byla v minulosti v mrazicím prostoru příliš vysoká teplota.	Po stisknutí tlačítka „Alarm“ 5 blikání ukazatele teploty ustane. Obrázek 2 /4 Ukazatel teploty na dobu 5 sekund zobrazí nejvyšší teplotu, která v mrazicím prostoru převládala.
Spotřebič nechladí, svítí ukazatel teploty a osvětlení.	Je zapnutý předváděcí režim.	Stiskněte a 10 sekund podržte tlačítko „Alarm“ obrázek 2 /5, dokud nezazní potvrzovací signál. Zkontrolujte po nějaké době, zda Váš spotřebič chladí.

Zkondenzovaná voda pod zásuvkou na zeleninu

Pro prodloužení svěžesti zeleniny, salátů a ovoce je zásadní pro skladování kromě regulace teploty, také vysoká vlhkost vzduchu, která zamezuje dehydrataci čerstvých potravin a ztrátu živin. Z tohoto důvodu je prostor zásuvky na zeleninu značně izolován, a tím nemůže vlhkost jednoduše na zadní stěně výparníku kondenzovat a odvlhčovat spotřebič. Nejchladnější bod v prostoru zásuvky na zeleninu je dno pod zásuvkou a proto může v tomto prostoru docházet ke kondenzaci. Tento fyzikální jev není chybou spotřebiče a plně postačí při pravidelných cyklech čištění spotřebiče případnou zkondenzovanou vodu odstranit.

Zákaznický servis

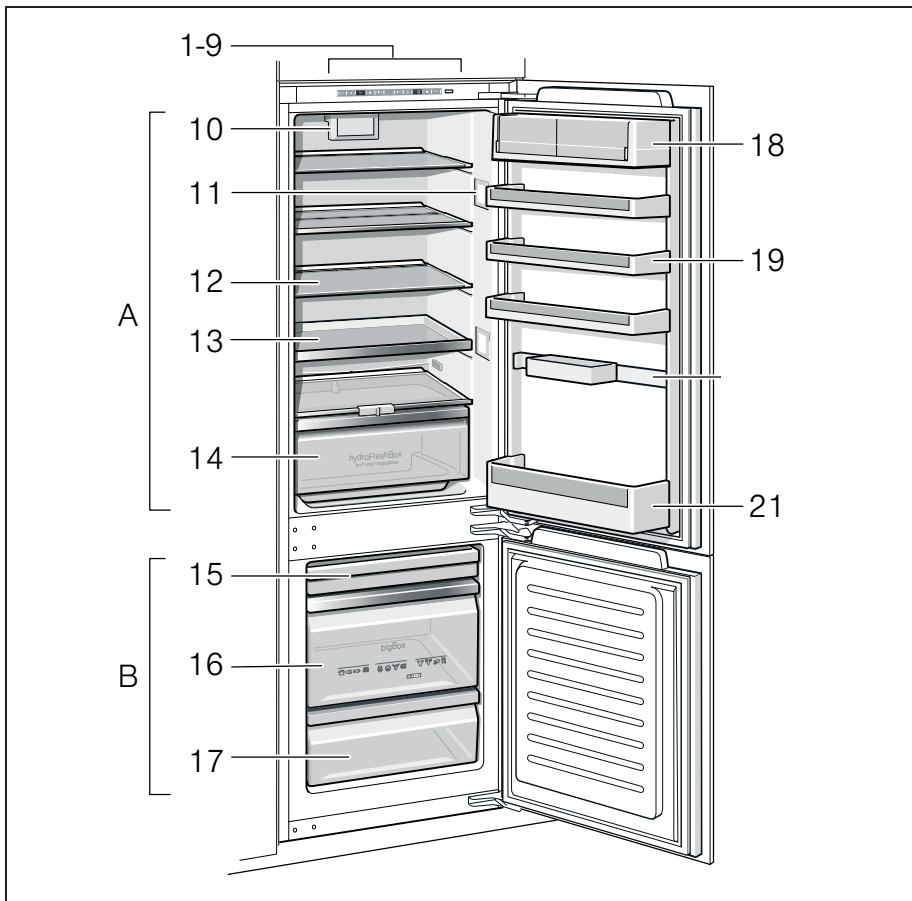
Zákaznický servis ve Vašem okolí najdete v telefonním seznamu nebo v seznamu zákaznických středisek. Uveďte prosím při komunikaci se zákaznickým centrem číslo výrobku (E-č.) a výrobní číslo (FD-č.) spotřebiče.

Tyto údaje najdete na typovém štítku.
Obrázek 14

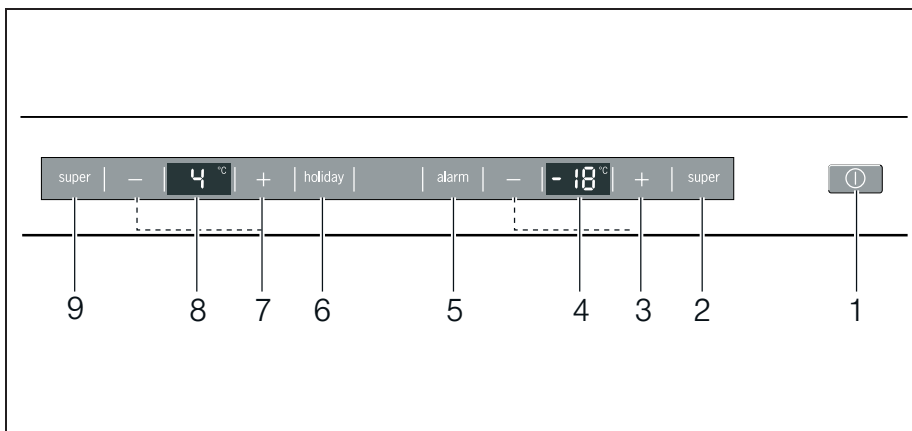
Pomozte prosím, uvedením čísla výrobku a výrobního čísla zabráníte zbytečným výjezdům servisního technika. Tím si ušetříte další náklady.

Objednávka opravy a poradenství při poruchách

Kontaktní údaje všech zemí najdete v příloženém seznamu zákaznických servisů.

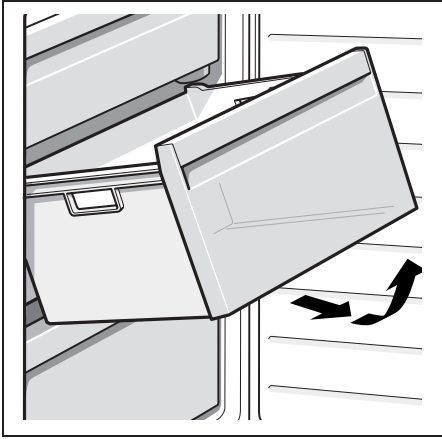


1

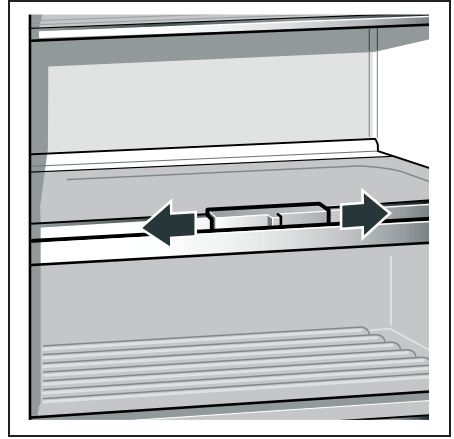


2

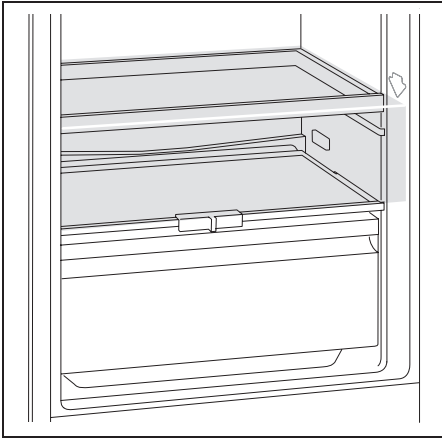
Na obrázku je vyobrazen maximální počet prvků výbavy. Příslušnou výbavu a její prvky, prosím, zjistíte ve vnitřním vybavení Vašeho spotřebiče. Obrázky jsou pouze ilustrační, ochytky jsou možné.



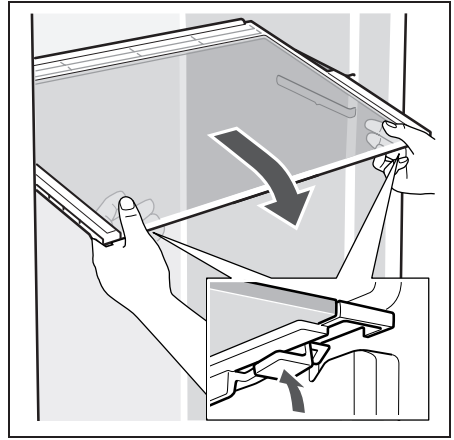
3



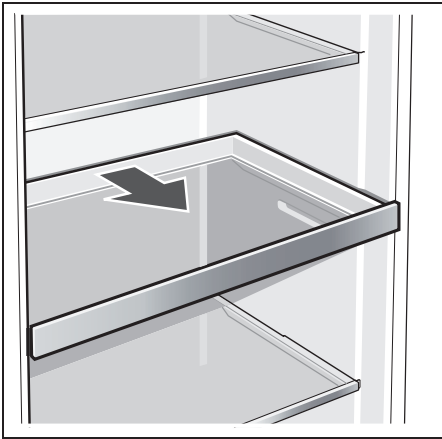
4



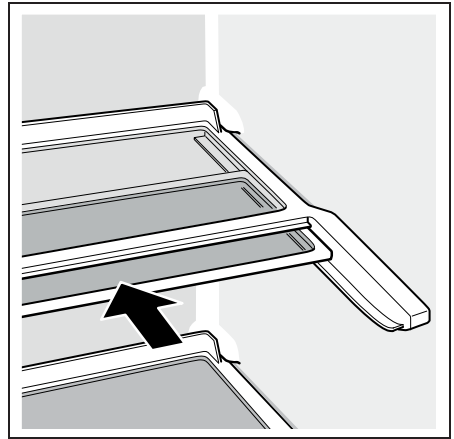
5



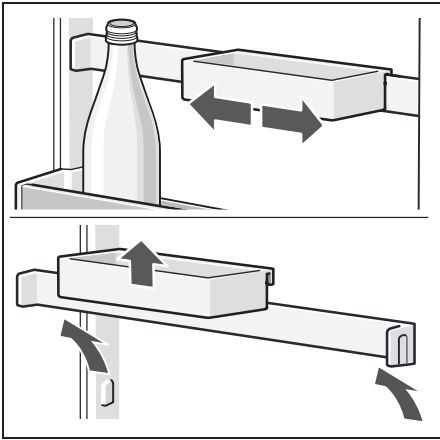
6



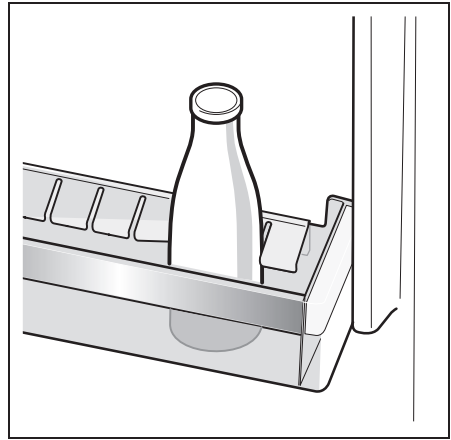
7



8



9 není součástí výbavy



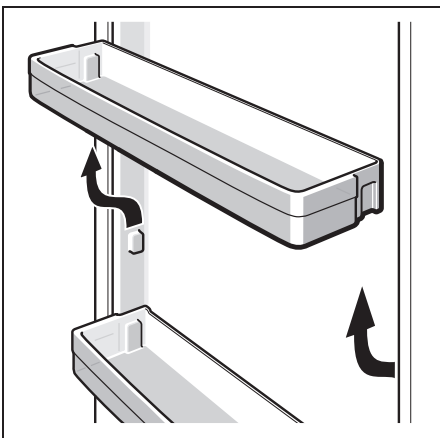
10



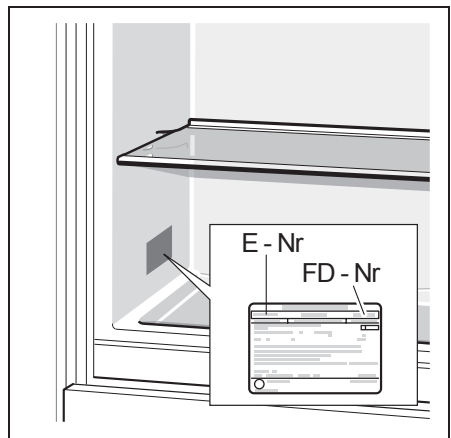
11



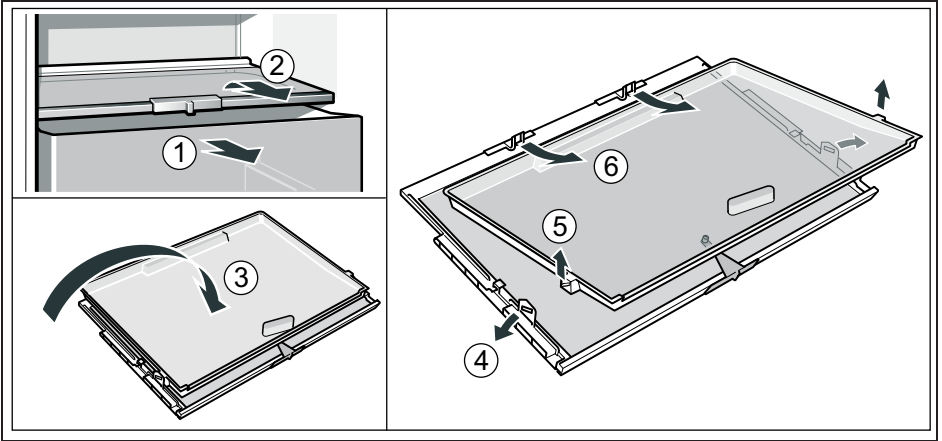
12



13



14



Obchodní značka BSH:


Značka	SIEMENS	
Prodejní označení	KI 86SAD40	
Typ spotřebiče ³⁾	7	
Třída energetické účinnosti (A+++... nízká spotřeba el. energie až D... vysoká spotřeba el. energie)	A+++	
Spotřeba energie za 365 dní ¹⁾	kWh	152
Hvězdičkové označení mrazícího prostoru	*(***)	
Užitný objem celkem:	l	262
z toho objem chladicí části	l	188
z toho objem mrazicí části	l	74
z toho „beznámrazová“ chladicí/mrazicí část	l/l	0/0
Doba skladování při vypnutí	hod.	33
Mrazicí výkon	kg/ 24hod.	10
Klimatická třída ²⁾	SN-T	
Hlučnost ³⁾	dB (re 1 pW)	37
Vestavný spotřebič určen k montáži/spotřebič je určen ke skladování vína	ano	

¹⁾ Spotřeba energie v kWh / rok založená na výsledcích normalizované zkoušky na dobu 24 hod. Skutečná spotřeba energie závisí od způsobu použití a postavení spotřebiče.

²⁾ SN: okolní teploty od + 10 °C do +32 °C
 ST: okolní teploty od + 18 °C do +38 °C
 N: okolní teplota od + 16 °C do +32 °C
 T: okolní teploty od + 18 °C do + 38 °C

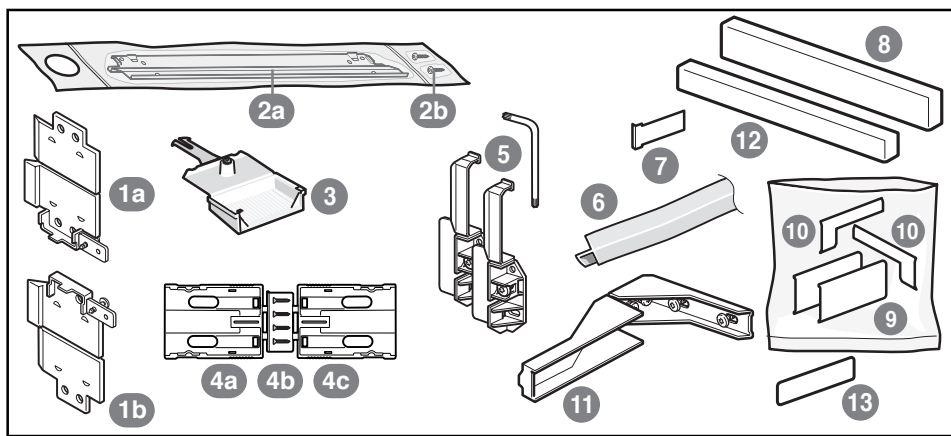
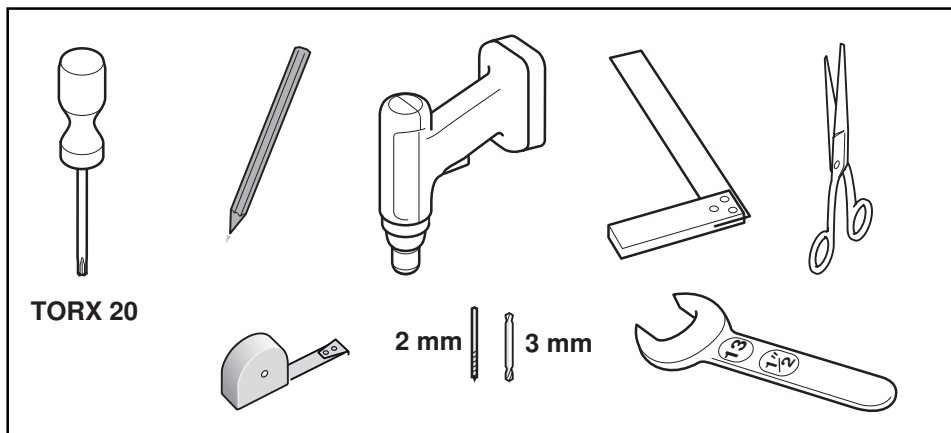
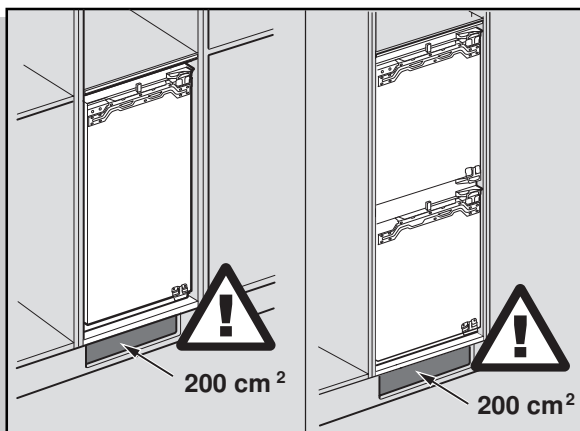
³⁾ 1 = Chladnička bez prostoru s nízkou teplotou
 7 = Chladnička / mraznička s prostory s nízkou teplotou *(***)
 8 = Skříňová mraznička
 10 = Chladnička s prostory blízko 0°C

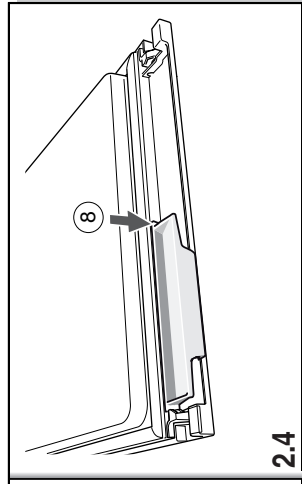
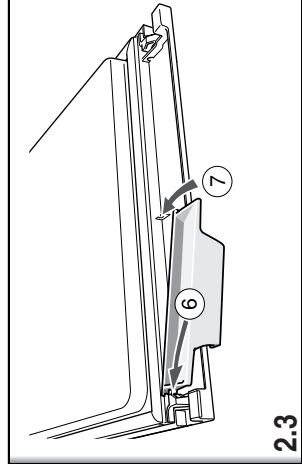
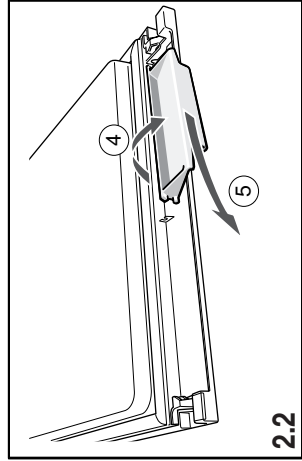
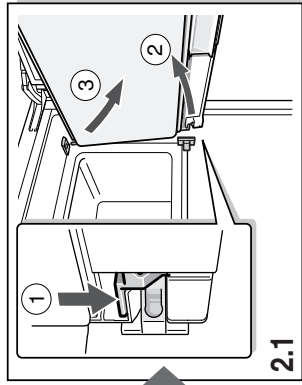
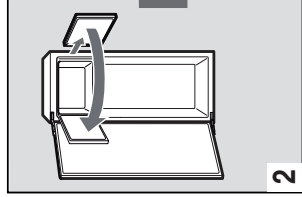
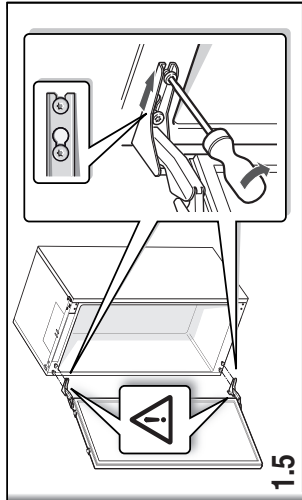
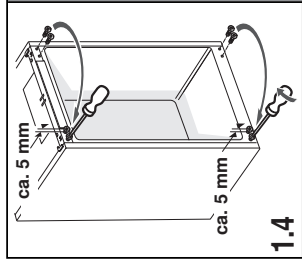
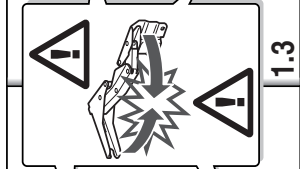
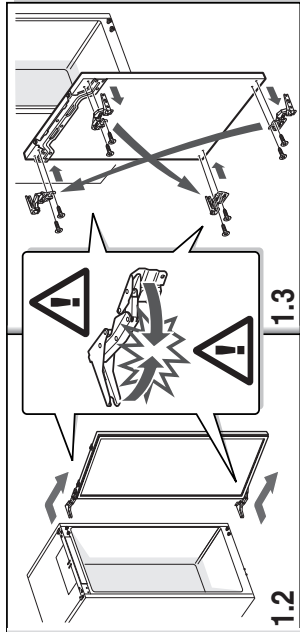
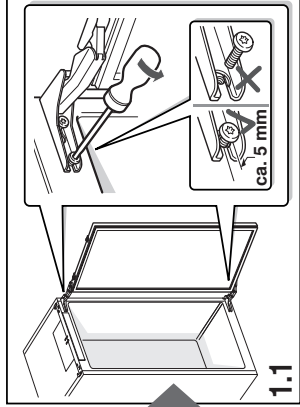
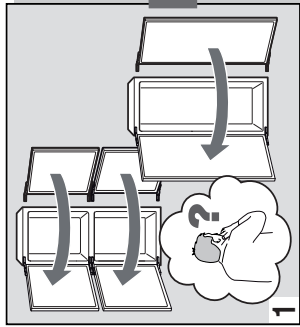
⁴⁾ Hlučnost dle Evropské normy EN 60704.

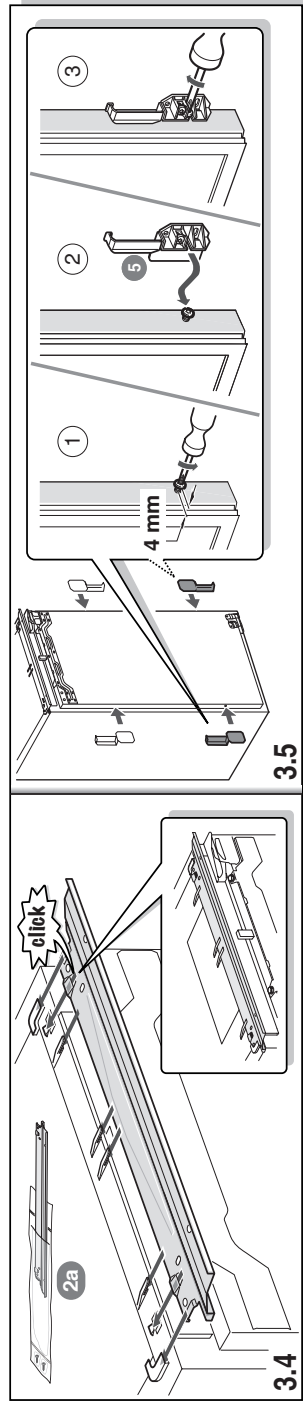
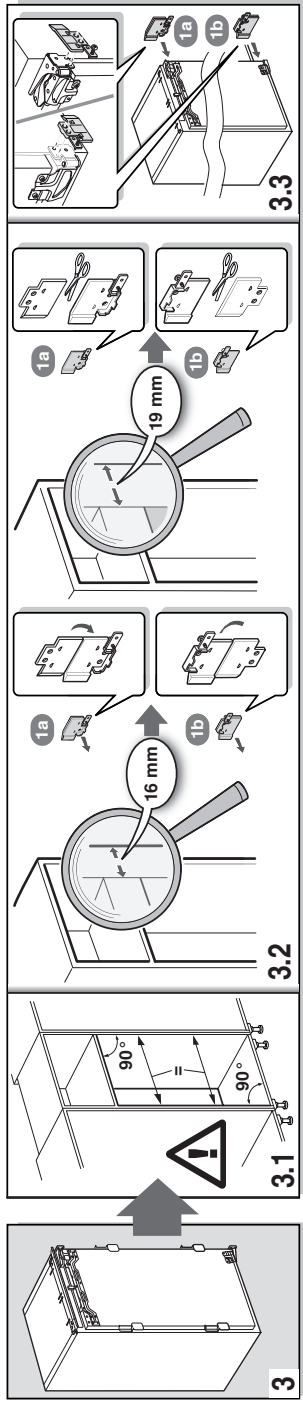
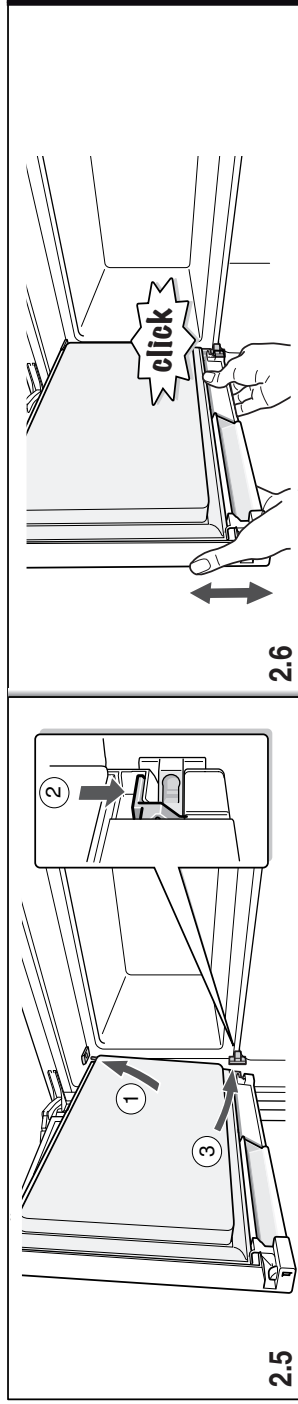
Deklarovaná hodnota emise hluku tohoto spotřebiče je 37 dB (A), což představuje váženou hladinu akustického výkonu L_{wa} vzhledem k referenčnímu akustickému výkonu 1pW.

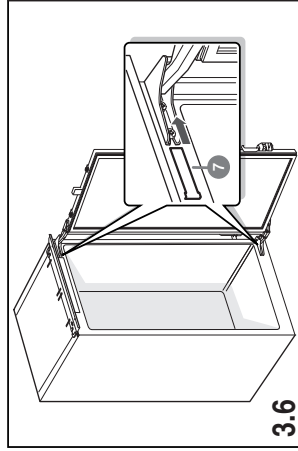
Případné technické změny, tiskové chyby a odlišnosti ve vyobrazení jsou vyhrazeny bez upozornění. Aktuální návod najdete na webových stránkách www.siemens-home.com/cz

Montážní návod

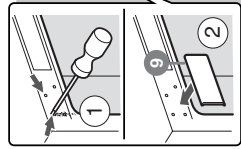




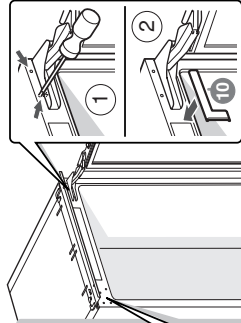




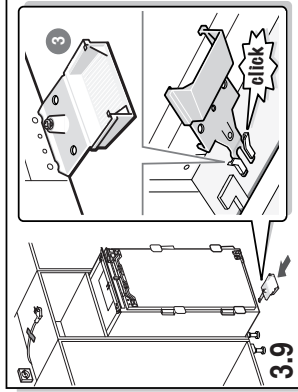
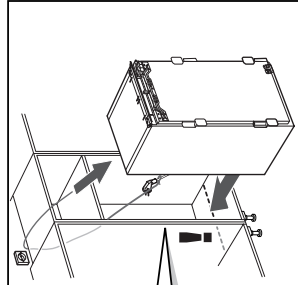
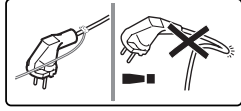
3.6



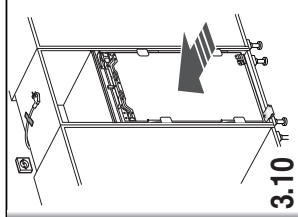
3.7



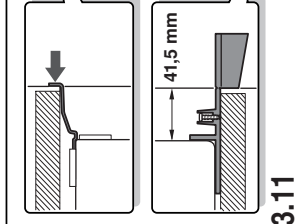
3.8



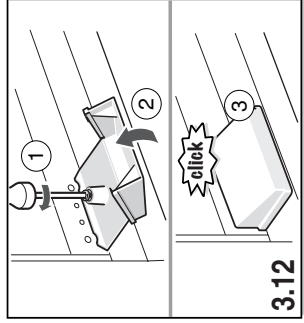
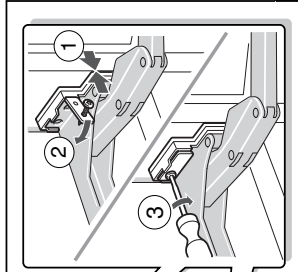
3.9



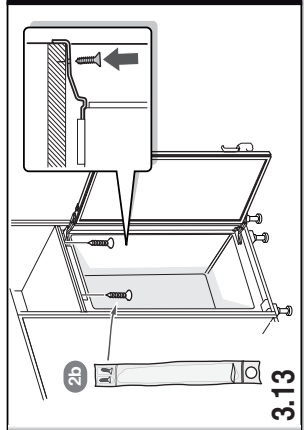
3.10



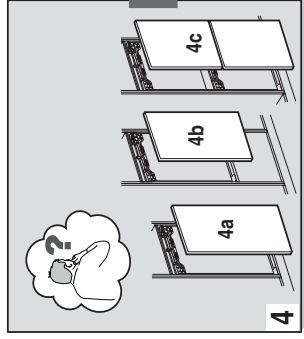
3.11



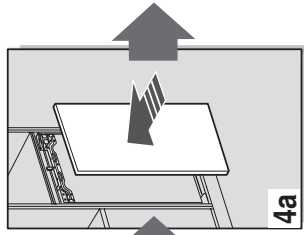
3.12



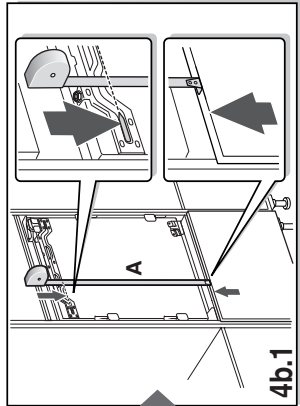
3.13



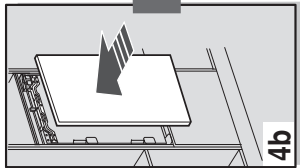
4



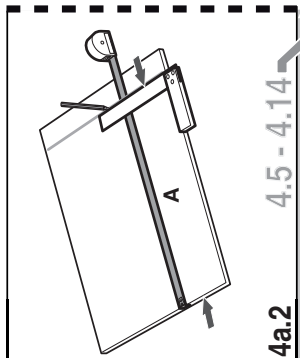
4a



4b.1

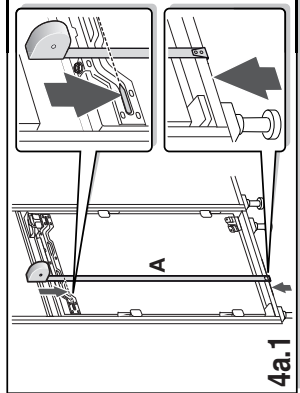


4b

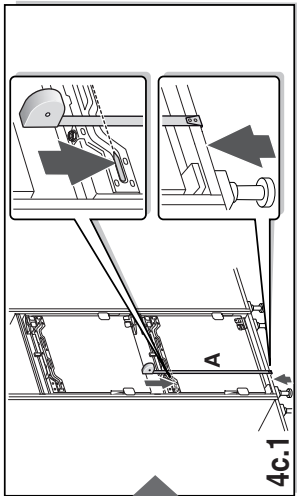


4a.2

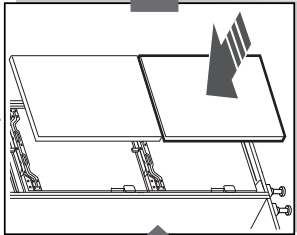
4.5 - 4.14



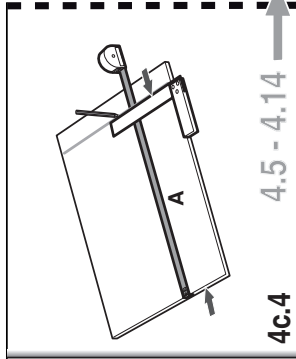
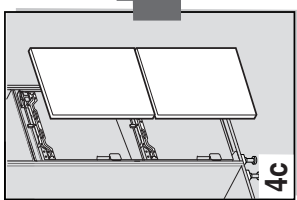
4a.1



4c.1

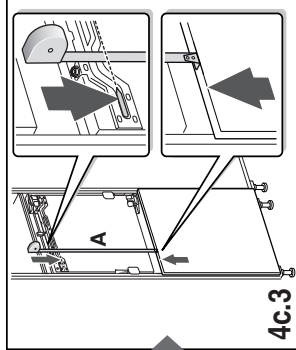


4c

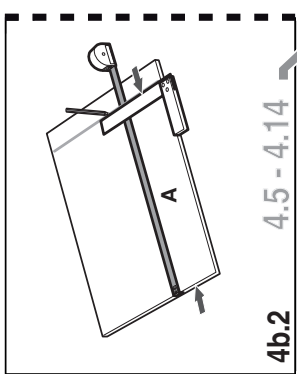
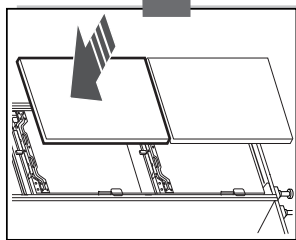


4c.4

4.5 - 4.14

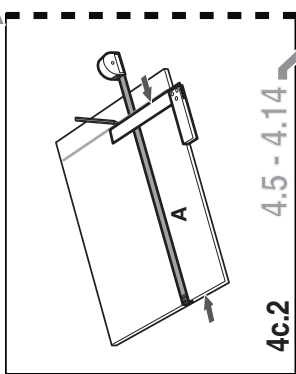


4c.3



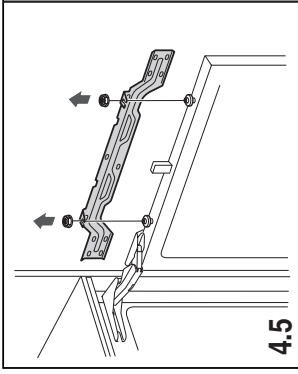
4b.2

4.5 - 4.14

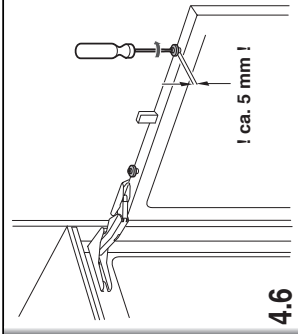


4c.2

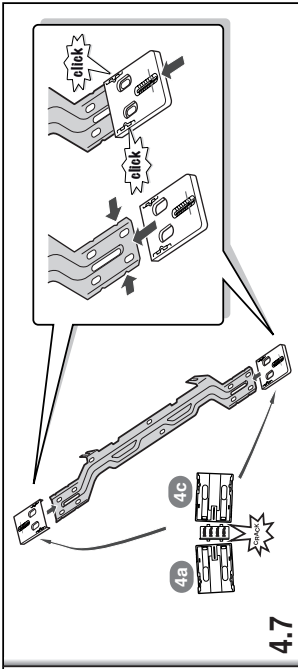
4.5 - 4.14



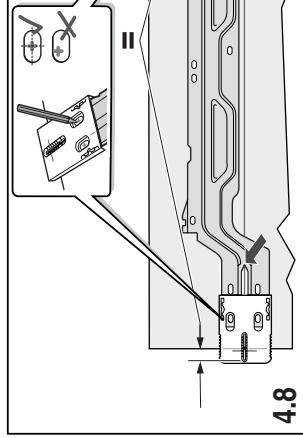
4.5



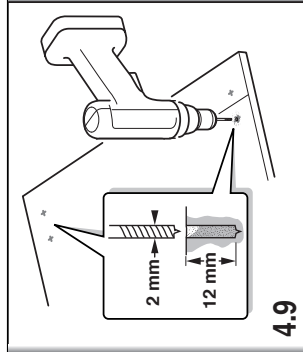
4.6



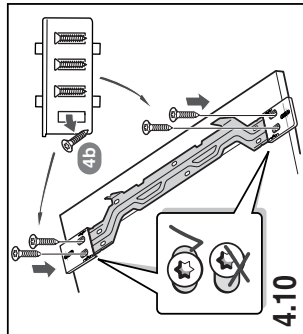
4.7



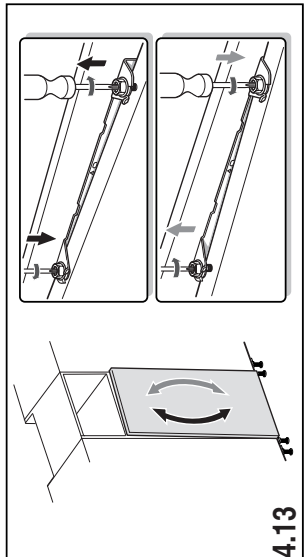
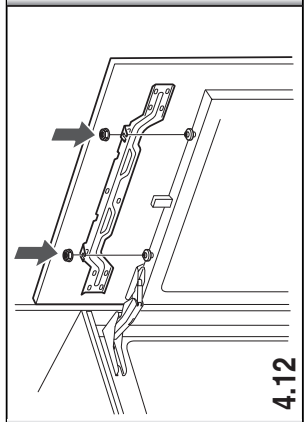
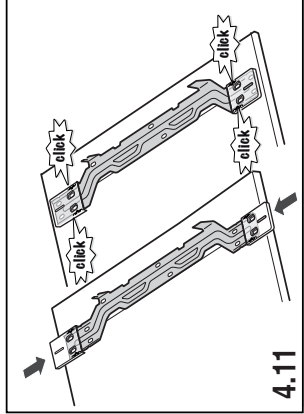
4.8

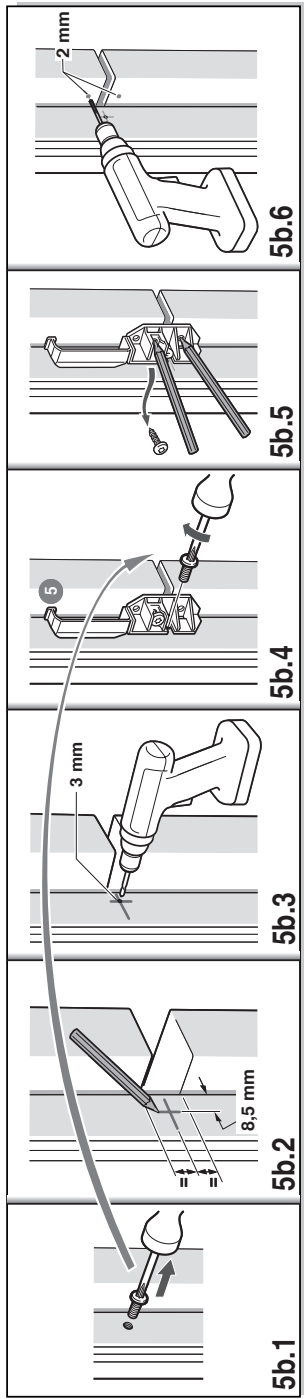
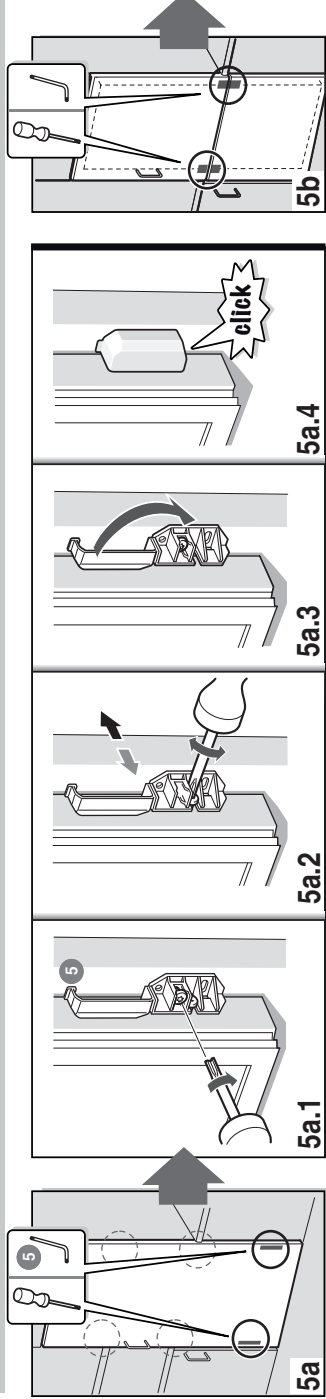
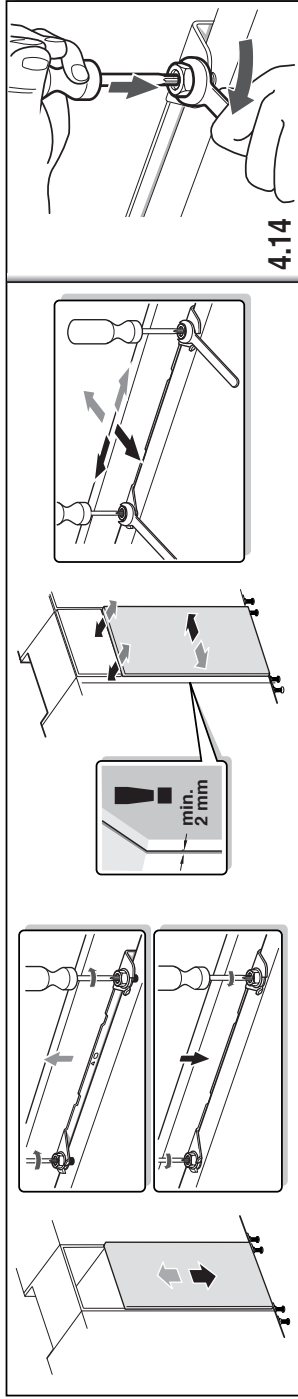


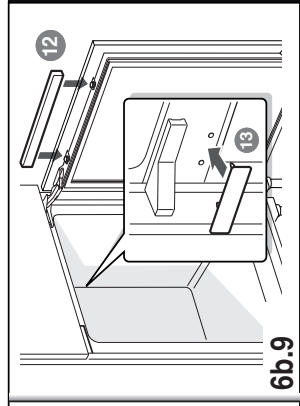
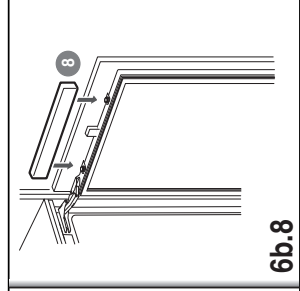
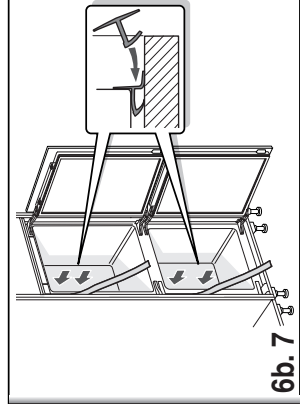
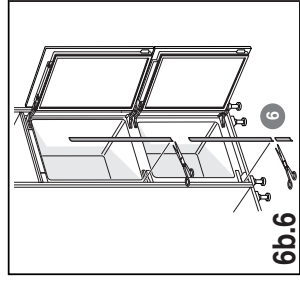
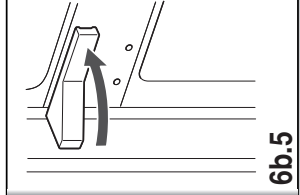
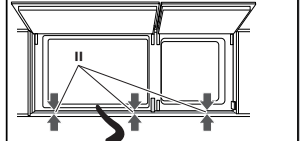
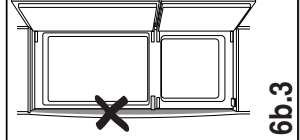
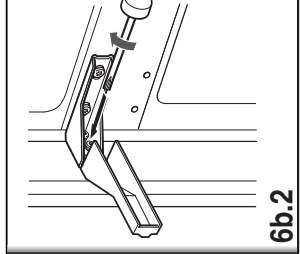
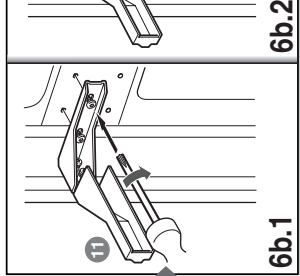
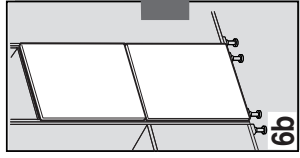
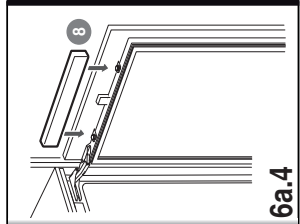
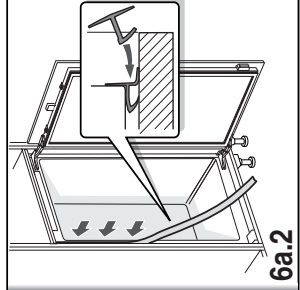
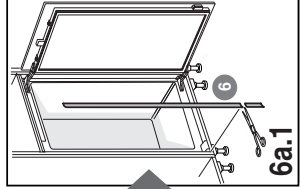
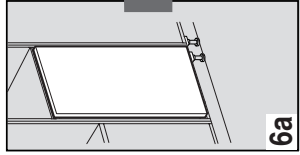
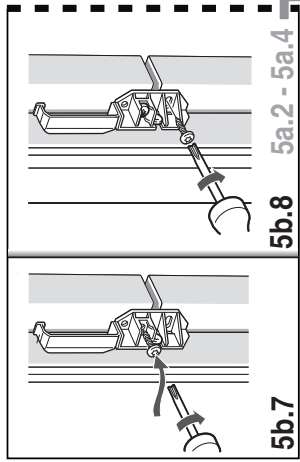
4.9



4.10







Ujištění dovozce o vydání prohlášení o shodě

Vážený zákazníku,

dle § 13, odst.5 zákona č.22/97 Sb. Vás ujišťujeme, že na všechny výrobky distribuované společností BSH domácí spotřebiče s.r.o. našim obchodním partnerům bylo vydáno prohlášení o shodě ve smyslu zákona č. 22/97 Sb a nařízení vlády č.168/1997 Sb., 169/1997 Sb. a 177/1997 Sb. a příslušných nařízení vlády.

Toto ujištění dovozce o vydání prohlášení o shodě se vztahuje na všechny výrobky včetně plynových spotřebičů, které jsou obsaženy v aktuálním ceníku firmy BSH domácí spotřebiče s.r.o.

Prohlášení o hygienické nezávadnosti výrobků

Všechny výrobky distribuované společností BSH domácí spotřebiče s.r.o. a přicházející do styku s potravinami splňují požadavky o hygienické nezávadnosti dle zákona č.258/2000 Sb., vyhlášky 38/2001 Sb. Toto prohlášení se vztahuje na všechny výrobky přicházející do styku s potravinami uvedené v aktuálním ceníku firmy BSH domácí spotřebiče s.r.o.

Záruční podmínky

Na tento uvedený výrobek je poskytována záruční lhůta 24 měsíců (ode dne prodeje).

Základním průkazem práv spotřebitele ve smyslu Občanského zákoníku je pořizovací doklad (paragon, faktura, leasingová smlouva ap.). Pokud byl při prodeji vydán záruční list, je tento součástí výrobku s výrobním číslem uvedeným na přední straně tohoto záručního listu. Zejména v případech delší než zákonné záruční lhůty je proto záruční list jediným průkazným dokladem práv uživatele pro uznání prodloužené záruky. Ve vlastním zájmu ho proto uschovejte. Nedílnou součástí záručního listu je doklad o pořízení (paragon, faktura, leasingová smlouva apod.) Pro případ prodloužené záruční lhůty z důvodu dříve provedených oprav je nutno předložit i opravní listy z těchto oprav.

Bezplatný záruční servis je možno poskytnout jen v případě předložení pořizovacího dokladu nebo v případě prodloužené záruky i vyplněného záručního listu (musí obsahovat druh spotřebiče, typové označení, výrobní číslo, datum prodeje a označení prodávajícího v souladu s § 620 odst. 3 Občanského zákoníku). Záruční list vyplňuje prodejce a je v zájmu spotřebitele zkontrolovat správnost a úplnost uvedených údajů. Záruční list je platný pouze v originálu, na kopie nebude brán zřetel.

Záruční oprava se vztahuje výhradně na závady, které vzniknou průkazně v době platné záruční lhůty, a to vadou materiálu nebo výrobní vadou. Takto vzniklé závady je oprávněn odstranit pouze autorizovaný servis. Uplatnit záruku může spotřebitel u autorizovaného servisu nebo v prodejně, kde byl spotřebič zakoupen. Zvolí-li spotřebitel jiný, než nejbližší autorizovaný servis, bude na něm, aby nesl v souvislosti s tím zvýšené náklady.

Ze záručních oprav jsou vyloučeny zejména tyto případy:

- výrobek byl instalován nebo používán v rozporu s návodem k obsluze, příp. s návodem na montáž
- údaje na záručním listu nebo dokladu o zakoupení se liší od údajů na výrobním štítku spotřebiče
- při chybějícím nebo poškozeném výrobním štítku spotřebiče
- je-li výrobek používán k jinému než výrobcem stanovenému účelu - spotřebič je určen k používání v domácnosti.
- záruka neplatí, je-li výrobek používán k profesionálním nebo komerčním účelům
- mechanické poškození (závady vzniklé při přepravě)
- poškození vzniklá nepozorností, živelnou pohromou nebo jinými vnějšími vlivy (např. vyšším napětím v elektrorozvodné síti, extrémně tvrdou vodou apod.)
- neodborným zásahem, nepovolenými konstrukčními změnami nebo opravou provedenou neoprávněnou osobou
- běžná údržba nebo čištění, instalace, programování, kontrola parametrů výrobku
- opotřebením vzniklé používáním spotřebiče

Rozšířená záruka nad rámec zákona

U spotřebičů (pračky, myčky) sériově vybavených systémem Aqua-Stop (patent fy BSH) je výrobcem poskytnuta záruka na škody způsobené chybou tohoto systému. Na tyto škody poskytneme náhradu soukromému spotřebiteli a to po celou dobu životnosti spotřebiče.

Upozornění pro prodejce

Prodejce je povinen dát zákazníkovi platný prodejní doklad, kde bude uvedeno datum prodeje a označení spotřebiče a na požádání zákazníka je povinen vystavit správně a úplně vyplněný záruční list v den prodeje výrobku. Při případné předprodejní reklamaci je třeba předložit řádně vyplněný reklamační protokol.

„Spotřebič není určený pro používání osobami (včetně dětí) se sníženými fyzickými, smyslovými a nebo mentálními schopnostmi, a nebo s nedostatkem zkušeností a vědomostí, pokud jim osoba zodpovědná za jejich bezpečnost neposkytne dohled a nebo je nepoučila o používání spotřebiče.“

SEZNAM AUTORIZOVANÝCH SERVISŮ DOMÁCÍCH SPOTŘEBIČŮ SIEMENS

Firemní servis + prodej náhradních dílů:

BSH domácí spotřebiče, s.r.o., Pekařská 10b, 155 00 Praha 5

telefon: +420 251 095 546

fax: +420 251 095 559

Firma	Ulice	Město	telefon	mail
Martin Jansta	Tovární 17	280 02 Kolín 5	321723670	janstovi@volny.cz
A PROFISERVIS s.r.o.	Pražská 83	294 71 Benátky nad Jizerou	603201133	aprofiservis@seznam.cz
Irena Komárková ml.	Slovanské údolí 31	318 00 Plzeň	724888887 377387406 377387057	servis-ap@volny.cz
Marek Pollet	Vřesinská 24	326 00 Plzeň	377241172 733133300	pollet@volny.cz
KL servis	Bergmannova 112	356 04 Sokolov - Dolní Rychnov	608151231	info@klservis.eu
ELMOT v.o.s	Blahoslavova 1a	370 04 České Budějovice	387438911 731583433 387437681	elmotch@seznam.cz
ELEKTRO Jankovský s.r.o.	nám. Míru 204	388 01 Blatná	383422554 607749068	blatna@jankovsky.cz; elektro@jankovsky.cz
Bekl	Bílková 3011	390 02 Tábor	381256300 381256303	pracky@email.cz
BMK servis s.r.o.	Chýnovská 98	391 56 Tábor - Měšice	800231231	tabor@bmkervis.cz
B. I. SERVIS	Horova 9	400 01 Ústí n./Labem	472734300 603202588	stepankova@biservis.cz; info@biservis.cz
Petr KUČERA	Topolová 1234	434 01 Most	476441914	serviskucera@seznam.cz
RADEK MENČÍK	Proletářská 120	460 02 Liberec 23	482736542 602288130	elektroservis.mencik@seznam.cz
Wh-servis s.r.o.	Žitavská 63	460 11 Liberec 11	774573399	wh-servis@volny.cz
A - Z Chlazení	Piletická 45	503 41 Hradec Králové 7	495221313 602661664	info@klimatizace.net
ŠKALOUD - servisní, s.r.o.	Smilova 390	530 02 Pardubice	602405453	info@skaloud-servisni.eu
ŠKALOUD - servisní, s.r.o.	Malé náměstí 110	500 03 Hradec Králové	602405453	info@skaloud-servisni.eu
SERVIS ČERNÝ S.R.O.	Mírové náměstí 99	550 01 Broumov	491522881	elektra.99@servis.cerny.cz
ALPHA servis s.r.o.	28. října 22	563 01 Lanškroun	465322747 465322734	info@alphaservis.cz
VIKI, spol. s r.o.	Majakovského 8	586 01 Jihlava	567303546	viki.servis@iol.cz
Dana Bednaříková	Charbulova 73	618 00 Brno	548530004	petr.bednarik@seznam.cz
Caffe Idea - Blažek	Cacovická 66a	618 00 Brno	541240656	info@caffeidea.cz
Faraheit servis s.r.o.	Kaštanová 12	620 00 Brno	548210358	faraheit.servis@seznam.cz
Karel Veselý	Gagarinova 39	669 02 Znojmo	515246788 515264792	elservisznprodejna@tiscali.cz
Jan Liška	Žďárského 214	674 01 Třebíč	602758214	info@elso-servis.cz
ELEKTRO TREFILÍK s.r.o.	Malá strana 286	696 03 Dubňany	518365157 602564967	trefilik@wo.cz
Martin Wlazlo MW	Žerotínova 1155/3	702 00 Ostrava - Moravská Ostrava	602709146 595136057	info@elektroopravna.cz; servis@elektroopravna.cz
Stanislav Novotný	Hoblíkova 15	741 01 Nový Jičín	724269275 556702804	sano@iol.cz
Lumír Majnuš	Bílovecká 146	747 06 Opava 6	724043490 723081976 602282902	mezerova@elektroservis-majnus.cz; hulvova@elektroservis-majnus.cz; vana@elektroservis-majnus.cz
Bosch servis centrum spol. s r.o.	Nábřeží 596	760 01 Zlín	577211029	bosch@boschservis.cz
Elektroservis Živěla	Dolní Novosadská 34	779 00 Olomouc 9	585434844 585435688	servis@elektroserviszivela.cz
ELEKTROSERVIS KOLÁČEK s.r.o.	Polní 20	790 81 Česká Ves u Jeseníku	602767106 774811730; 584428208	elektro.kolacek@centrum.cz
ELEKTROSERVIS KOLÁČEK s.r.o.	Polní 20	790 81 Česká Ves u Jeseníku	602767106 774811730 584428208	elektro.kolacek@centrum.cz

S výhradou průběžných změn, aktuální seznam servisů najdete na webových stránkách www.siemens-home.com/cz

Návod na obsluhu

KI 86SAD40

Q4ACZM2418

Obsah

Bezpečnostné a varovné upozornenia	3
Pokyny na likvidáciu	4
Dbajte na teplotu okolia a ventiláciu	5
Miesto na postavenie	6
Pripojenie spotrebiča	6
Zoznámenie sa so spotrebičom	6
Zapnutie spotrebiča	7
Nastavenie teploty	8
Dovolenkový režim	8
Funkcia „Alarm“	8
Užitočný obsah	9
Chladiaci priestor	9
Superchladenie	10
Mrazička	10
Maximálna mraziaca kapacita	11
Zmrazovanie a skladovanie	11
Zmrazovanie čerstvých potravín	11
„Supermrazenie“	12
Rozmrazovanie mrazených potravín	13
Vybavenie	13
Indikačná nálepka „OK“	14
Vypnutie a odstavenie spotrebiča	14
Rozmrazovanie	14
Čistenie spotrebiča	15
Zápach	16
Osvetlenie (diódy LED)	16
Úspora energie	16
Prevádzkové zvuky	17
Svojpomocné odstránenie malých porúch	17
Zákaznícky servis	19

Deklarovaná hodnota emisie hluku tohto spotrebiča je 37 dB (A), čo predstavuje hladinu A akustického výkonu vzhľadom na referenčný akustický výkon 1pW.

Prípadné technické zmeny, tlačové chyby a odlišnosti vo vyobrazení sú vyhradené bez upozornenia. Aktuálny návod nájdete na webových stránkach www.bosch-home.com/sk

Bezpečnostné a varovné upozornenia

Pred uvedením spotrebiča do prevádzky

Návod na obsluhu a inštaláciu si pozorne preštudujte! Tieto návody obsahujú dôležité informácie na inštaláciu, obsluhu a údržbu spotrebiča.

Výrobca neručí, ak porušíte upozornenia a varovania v návode na obsluhu. Všetky podklady uschovajte pre neskoršie použitie alebo pre ďalšieho majiteľa.

Technická bezpečnosť

Spotrebič obsahuje malé množstvo ekologicky bezchybného, ale horľavého chladiava R600a. Dbajte na to aby potrubie chladiaceho obehu nebolo pri preprave alebo montáži poškodené. Vystreknutý chladiaci prostriedok môže viesť k poraneniu očí alebo sa môže vznietiť.

Pri poškodení

- Otvorený oheň alebo zdroje zapálenia musia byť v dostatočnej vzdialenosti od spotrebiča,
- miestnosť niekoľko minút dobre dobre vyvetrajte,
- vypnite spotrebič a vytriahnite sieťovú zástrčku,
- informujte zákaznícky servis.

Čím viac je chladiaceho prostriedku v spotrebiči, tým väčšia musí byť miestnosť, v ktorej je spotrebič umiestnený. V malých miestnostiach môže pri netesnosti vzniknúť horľavá zmes plynu a vzduchu. Na 8 g chladiava musí byť miestnosť veľká najmenej 1 m³. Množstvo chladiaceho prostriedku Vášho spotrebiča je uvedené na typovom štítku vo vnútri spotrebiča.

Ak bude napájací kábel tohto spotrebiča poškodený, musí byť vymenený výrobcom, zákazníckym servisom alebo podobne kvalifikovanou osobou. Neodborné inštalácie a opravy môžu závažne ohroziť užívateľa.

Opravy môže vykonávať len výrobca, zákaznícky servis alebo iná kvalifikovaná osoba.

Môžu sa používať len originálne diely výrobcu. Len pri takýchto dieloch výrobca zaručuje splnenie bezpečnostných požiadaviek.

Predĺženie napájacieho kábla môže byť zakúpené len cez zákaznícky servis.

Pri používaní

- Nikdy vo vnútri spotrebiča nepoužívajte elektrické spotrebiče (napr. vykurovacie telesá, elektrické výrobníky ľadu atď.) Nebezpečenstvo výbuchu!
- Nikdy neodmrazujte ani nečistite spotrebič parným čističom! Para sa môže dostať na elektrické súčasti a vyvolať skrat!. Nebezpečenstvo zasiahnutia elektrickým prúdom!
- Na odstránenie námrazy alebo vrstiev ľadu nepoužívajte žiadne špicaté predmety alebo predmety s ostrými hranami. Mohli by ste tým poškodiť rúry s chladivom. Vystreknuté chladiivo by sa mohlo vznietiť alebo spôsobiť poranenie očí.
- Neuchovávajte žiadne výrobky s horľavými hnacími plynmi (napr. spreje) a žiadne výbušné látky. Nebezpečenstvo výbuchu!
- Nepoužívajte sokel, zásuvky, dvere atď. ako schodík alebo na podopretie.

- Na odmrazovanie a čistenie vyťahnite sieťovú zástrčku alebo vypnite poistkový automat. Vždy ťahajte iba za zástrčku, nie za kábel.
- Uchovávajújte vysokopercentný alkohol len tesne zatvorený a v stojatej polohe.
- Neznečistíte umelohmotné diely a tesnenia dverí olejom alebo tukom. Inak sa stanú umelohmotné diely a tesnenia dverí porézne.
- Nezakrývajte alebo nepristavujte vetracie a odvetrávacie otvory pre spotrebič.
- Tento spotrebič môžu používať osoby (vrátane detí) s obmedzenými fyzickými, sensorickými alebo psychickými schopnosťami alebo nedostatočnými znalosťami len vtedy, ak sú pod dozorom osoby zodpovednej za ich bezpečnosť alebo od ktorej dostali pokyny, ako sa má spotrebič používať.
- V mraziacom priestore neskladujte žiadne tekutiny vo fľašiach ani plechovky (hlavne bublinkové nápoje). Fľaše a plechovky by mohli prasknúť!
- Mrazený tovar nekonzumujte bezprostredne po vybratí z mraziaceho priestoru. Nebezpečenstvo popálenia!
- Vyhnite sa dlhšiemu kontaktu rukou s mrazeným tovarom, s ľadom alebo potrubím výparníka atď., nebezpečenstvo popálenia vplyvom veľmi nízkych teplôt!

Deti v domácnosti

- Nenechávajújte obal a jeho diely deťom. Nebezpečenstvo udusenia kartónom a fóliami!
- Spotrebič nie je žiadna hračka pre deti!
- Pri spotrebiči s dvernou zámkou: kľúč uschovajte mimo dosahu detí!

Všeobecné ustanovenia

Spotrebič je vhodný:

- na chladenie a zmrazovanie potravín,
- na výrobu ľadu.

Tento spotrebič je určený len na použitie v domácnosti a pre domáce prostredie.

Spotrebič je odrušený podľa európskej smernice 89/336/EEC.

Chladiaci obeh je preskúšaný na tesnosť.

Tento výrobok zodpovedá príslušným bezpečnostným ustanoveniam pre elektrické prístroje (EN 60335-2-24).

Pokyny na likvidáciu

Likvidácia obalu

Obal chráni Váš spotrebič pred poškodením počas prepravy. Všetky použité materiály sú šetrné k životnému prostrediu a môžete ich recyklovať. Pomôžte nám prosím: tým, že obaly ekologicky zlikvidujete.

O aktuálnych spôsoboch likvidácie sa informujte u svojho špecializovaného predajcu alebo na príslušnom úrade.

Likvidácia starého spotrebiča

Staré spotrebiče nie sú bezcenným odpadom! Ekologickou likvidáciou je možné opäť získať cenné suroviny.



Tento spotrebič je označený podľa európskej smernice 2002/96/ES o elektrických a elektronických prístrojoch (waste electrical and electronic equipment WEEE). Smernica stanovuje rámec pre spätné vzatie a recykláciu starých spotrebičov platný pre celú EÚ.

Varovanie

Pri starých spotrebičoch:

1. Vytiahnite sieťovú zástrčku.
2. Prestrihnite sieťový kábel a odstráňte zástrčku.
3. Zásuvky a nádoby nevyťahujte, aby ste deťom znemožnili vliezť do chladničky!
4. Nenechávajte deti hrať sa so starými spotrebičmi. Nebezpečenstvo udusenía!

Chladiace spotrebiče obsahujú chladiace prostriedky a v izolácii plyny. Tieto je nevyhnutné odborne zlikvidovať. Nepoškodzuje rúrky cirkulácie chladiva až do odborného zlikvidovania.

Dbajte na teplotu okolia a ventiláciu

Izbová teplota

Spotrebič je vhodný pre určitú klimatickú triedu. V závislosti na klimatickej triede môžete spotrebič prevádzkovať pri nasledujúcich izbových teplotách.

Klimatickú triedu nájdete na typovom štítku, obrázok **14**

Klimatická trieda	Prípustná teplota okolia
SN	+10 °C do 32 °C
N	+16 °C do 32 °C
ST	+16 °C do 38 °C
T	+16 °C do 43 °C

Upozornenie

Spotrebič je plne funkčný v rámci vymedzených izbových teplôt uvedenej klimatickej triedy. Ak bude spotrebič triedy SN prevádzkovaný pri chladnejšej izbovej teplote, je možné vylúčiť poškodenie spotrebiča až do teploty +5 °C.

Ventilácia

Vzduchu na zadnej stene spotrebiča sa zahrieva. Ohriaty vzduch musí nerušene vychádzať. Chladiaci stroj potom musí viac chladieť. To zvyšuje spotrebu energie. Preto: Nikdy nezakrývajte ani nezastavujte vetracie a odvetrávacie otvory!

Miesto na postavenie

Na umiestnenie spotrebiča sú vhodné suché, vetrateľné priestory. Spotrebič by nemal byť vystavený priamemu slnečnému žiareniu ani by nemal byť v blízkosti zdrojov tepla, ako sú pece, vykurovacie telesá atď. Ak je umiestnenie vedľa zdroja tepla nevyhnutné, použite izolačnú dosku alebo dodržte minimálne vzdialenosti od zdrojov tepla:

- od elektrických alebo plynových sporákov 3 cm.
- od olejovej pece alebo pece na uhlie 30 cm.

Pripojenie spotrebiča

Po inštalácii spotrebiča počkajte najmenej 1 hodinu, kým uvediete spotrebič do prevádzky. Počas prepravy môže dôjsť k tomu, že olej obsiahnutý v kompresore prenikne do chladiaceho systému.

Pred prvým uvedením do prevádzky vyčistíte vnútorný priestor spotrebiča (viď „Čistenie spotrebiča“).

Elektrické pripojenie

Sieťová zásuvka sa musí nachádzať v blízkosti spotrebiča a taktiež byť po inštalácii spotrebiča voľne prístupná.

Spotrebič vyhovuje ochranej triede I. Pripojte spotrebič do predpisovo nainštalovanej zásuvky na striedavý prúd 220-240 V/50 Hz. Sieťová zásuvka musí byť istená poistkou 10 A až 16 A.

Pri spotrebičoch, ktoré budú prevádzkované v európskych krajinách je nutné skontrolovať, či uvedené napätie a druh prúdu súhlasia s hodnotami Vašej napájacej siete.

Tieto údaje nájdete na typovom štítku, obrázok 14.

Varovanie

Spotrebič sa v žiadnom prípade nesmie pripojiť na zástrčkový elektronický šetrič energie.

Pre využitie našich spotrebičov je možné použiť meniče synchronizované sieťovým napätím a sínusové meniče napätia. Sieťové meniče sa používajú vo fotovoltaických zariadeniach, ktoré sú napojené priamo na verejnú elektrickú sieť. Pri ostrovčekových riešeniach (napr. na lodiach alebo horských chatách), ktoré nemajú priame pripojenie na verejnú elektrickú sieť, musia byť použité sínusové meniče.

Zoznámenie sa so spotrebičom

Obrázky nájdete v zadnej časti návodu. Obrázky sú ilustračné, odchýlky sú možné!

Obrázok 1

- 1-9 Ovládacie prvky
 - 10 Ventilátor
 - 11 Osvetlenie
 - 12 Sklenená polica v chladničke
 - 13 Rozšíriteľná sklenená polica
 - 14 Nádobu na zeleninu
 - 15 Nádobu na bobule
 - 16 Zmrazovací kalendár
 - 17 Nádobu na zmrazené potraviny
 - 18 Priehradka na maslo a syr
 - 19 Odkladacia plocha na dverách
 - 21 Odkladacia plocha pre veľké fľaše
- A Chladiaci priestor
B Mraziaci priestor

Ovládacie prvky

Obrázok 2

- 1 **Tlačidlo zap/vyp**
Slúži na zapnutie a vypnutie spotrebiča.
- 2 **Tlačidlo „Super“ – mraziaci priestor**
Slúži na zapnutie a vypnutie funkcie „Supermrazenie“.
- 3 **Nastavovacie tlačidlá teploty v mraziacom priestore**
Pomocou týchto tlačidiel nastavíte teplotu v mraziacom priestore.
- 4 **Ukazovateľ teploty v mraziacom priestore**
Čísla zodpovedajú nastaveným teplotám mraziaceho priestoru v °C.
- 5 **Tlačidlo „Alarm“**
Slúži na vypnutie varovného tónu (pozri kapitolu „Funkcia alarm“).

- 6 **Tlačidlo „Holiday“**
Slúži na zapnutie a vypnutie dovolenkového režimu (pozri kapitolu „Dovolenkový režim“).
- 7 **Nastavovacie tlačidlá teploty v chladiacom priestore**
Pomocou týchto tlačidiel nastavíte teplotu chladiaceho priestoru.
- 8 **Ukazovateľ teploty v chladiacom priestore**
Čísla zodpovedajú nastaveným teplotám v chladiacom priestore v °C.
- 9 **Tlačidlo „Super“ - chladiaci priestor**
Slúži na zapnutie a vypnutie funkcie „Superchladenie“.

Zapnutie spotrebiča

Obrázok 2

1. Zapnite spotrebič tlačidlom Zap./Vyp.
 1. Zaznie varovný tón, bliká ukazovateľ teploty 4 a svieti tlačidlo „alarm“ 5.
2. Stlačením tlačidla „Alarm“ 5 sa varovný tón vypne. Spotrebič začne chlaďiť. Osvetlenie je pri otvorených dverkách zapnuté.

Z výroby sú odporúčané nasledujúce teploty:

- ľadnička 4 °C
- mraznička -18 °C

Pokyny k prevádzke

- Po zapnutí môže trvať aj niekoľko hodín, kým budú dosiahnuté nastavené teploty. Predtým nedávajte do spotrebiča žiadne potraviny.

- Predné strany plášt'a sa mierne zahrievajú; čo zabraňuje roseniu v oblasti tesnenia dvierok.
- Ak nie je možné dvierka mraziaceho priestoru bezprostredne po zatvorení opäť otvoriť, chvíľu počkajte, kým sa vzniknutý podtlak opäť nevyrovná.

Nastavenie teploty

Obrázok 2

Chladiaci priestor

Teplota je nastaviteľná od +2 °C do +8 °C.

Stláčajte tlačidlo pre nastavenie teploty 7, pokým sa nezobrazí požadovaná teplota chladiaceho priestoru.

Naposledy nastavená hodnota sa uloží. Nastavená teplota sa zobrazí v ukazovateli teplôt 8.

Mraziaci priestor

Teplota je nastaviteľná od -16 °C do -24 °C.

Nastavovacie tlačidlo teploty 3 stlačte toľkokrát, kým nebude nastavená požadovaná teplota mraziaceho priestoru.

Naposledy nastavená hodnota sa uloží. Nastavená teplota sa zobrazí na ukazovateli 4.

Dovolenkový režim

V prípade dlhšej neprítomnosti môžete spotrebič prepnúť do energeticky úsporného dovolenkového režimu.

Teplota chladiaceho priestoru sa automaticky prestaví na +14 °C.

Počas tohto času v chladiacom priestore neskladujte žiadne potraviny.

Zapnutie a vypnutie

Obrázok 2

Stlačte tlačidlo „Holiday“ 6.

Ak je dovolenkový režim nastavený, svieti tlačidlo a ukazovateľ teploty chladiaceho priestoru 8 nezobrazuje žiadnu teplotu.

Funkcia „Alarm“

Alarm dvierok

Alarm dvierok (nepreerušovaný tón) sa zapne, ak sú dvierka spotrebiča otvorené dlhšie, ako 1 minútu. Zatvorením dvierok sa varovný tón opäť vypne.

Teplotný alarm

Teplotný alarm sa zapne, ak je v mraziacom priestore veľmi vysoká teplota a mrazené potraviny sú ohrozené.

Po stlačení tlačidla „Alarm“ 5, ukazovateľ teploty mraziaceho priestoru na 4 sekundy zobrazí najvyššiu teplotu, ktorá v mraziacom priestore prevládala.

Potom sa táto hodnota vymaže. Ukazovateľ teploty mraziaceho priestoru 4 ukazuje nastavenú teplotu mraziaceho priestoru, bez toho aby blikala.

Od tohoto okamihu sa opäť zistí a uloží najvyššia teplota.

Bez ohrozenia mrazených potravín sa môže alarm zapnúť:

- pri uvedení spotrebiča do prevádzky,
- pri vložení väčšieho množstva čerstvých potravín,
- pri dlhšie otvorených dvierkach mraziaceho priestoru.

Upozornenie

Roztopené potraviny opätovne nezmrázujte. Až po spracovaní do hotového jedla (varením alebo pečením) môžu byť opäť zmrazené.

Nevyužívajte už maximálny čas skladovania mrazených potravín.

Vypnutie alarmu

Obrázok **2**

Aby ste varovný tón vypli, stlačte tlačidlo „Alarm“.

Užitočný obsah

Údaje k užitočnému obsahu nájdete vo vašom spotrebiči na typovom štítku.

Obrázok **14**

Maximálne využitie mraziacej kapacity

Aby ste do mraziaceho priestoru umiestnili čo najviac potravín na zmrazenie, môžete vybrať všetky časti vybavenia. Potraviny môžete naukladať priamo na priehradky a dno mraziaceho priestoru.

Vybratie jednotlivých častí vybavenia

Nádobu na mrazené potraviny vyťahnite dopredu, vpredu nadvihnite a vyberte.

Obrázok **3**

Chladiaci priestor

Chladiaci priestor je ideálne miesto na uloženie mäsa, údenín, mliečnych produktov, vajec, hotového jedla a pečiva.

Čo dodržiavať pri usporiadaní potravín

- Skladujte čerstvé, bezchybné potraviny. Tak zostane dlhšie zachovaná kvalita a čerstvosť.
- Pri hotových produktoch a otvorených obalov dodržiavajte výrobcom uvádzaný dátum minimálnej trvanlivosti alebo dátum spotreby.
- Aby zostala zachovaná aróma, farba a čerstvosť, potraviny uložte do spotrebiča dobre zabalené a zakryté. Vyhnite sa prenosu chutí a zafarbeniu plastových častí v chladiacom priestore.
- Teplé jedlo a nápoje nechajte pred vložením do spotrebiča najskôr vychladnúť.

Upozornenie

Zabráňte kontaktu medzi potravinami a zadnou stenou. Inak sa obmedzí cirkulácia vzduchu.

Potraviny alebo obaly môžu pevne primrznúť na zadnú stenu.

Dbajte na chladiace zóny v chladiacom priestore

Vplyvom cirkulácie vzduchu vznikajú v chladiacom priestore rôzne chladné zóny:

- Najchladnejšia zóna je medzi vyznačenou šípkou na strane a pod ňou umiestnenou sklenenou odkladacou plochou. Obrázok **5**

Upozornenie

V najchladnejších zónach skladujte chúlостivé potraviny (napr. ryby, údeniny, mäso).

- Najteplejšia zóna je na dvierkach úplne hore.

Upozornenie

V zóne s najvyššou teplotou skladujte napr. tvrdý syr a maslo. Syr tak môže rozvinúť svoju arómu, maslo zostane roztierateľné.

Nádoba na zeleninu s regulátorom vlhkosti

Obrázok **4**

Nádoba na zeleninu je optimálne miesto na skladovanie čerstvého ovocia a zeleniny. Pomocou regulátora vlhkosti a špeciálnemu tesneniu môžete vlhkosť vzduchu v nádobe na zeleninu regulovať. Tak je možné ovocie a zeleninu skladovať dvakrát dlhšie, ako pri konvencionálnom skladovaní.

Vlhkosť vzduchu v nádobe na zeleninu môžete nastaviť podľa druhu a množstva uskladnených výrobkov:

- hlavne ovocie, rovnako pri väčšom naložení – nižšia vlhkosť vzduchu
- hlavne zelenina, rovnako aj pri zmiešanom naložení alebo menšom naložení – vyššia vlhkosť vzduchu

Poznámky

- Ovocie citlivé na chlad (napr. banány, papája a citrusové plody) a zelenina (napr. baklažán, uhorky, cuketa, paprika, paradajky a zemiaky) by mali byť uskladnené na optimálne udržanie kvality a arómy mimo chladničky pri teplotách asi +8 °C do +12 °C.
- Podľa skladovaného množstva a potravín sa môže v nádobe na zeleninu tvoriť kondenzačná voda. Kondenzačnú vodu odstráňte suchou utierkou a vlhkosť vzduchu v nádobe na zeleninu prispôbte pomocou regulátora vlhkosti.

Superchladenie

Pri superchladení bude chladiaci priestor cca 15 hodín chladený na najnižšiu možnú teplotu chladenia. Potom sa automaticky prepne na teplotu nastavenú pred superchladením.

Zapnutie superchladenia, napr.

- pred vložením veľkých množstiev potravín,
- na rýchle chladenie nápojov.

Upozornenie

Ak je zapnuté superchladenie, môže dochádzať k zvýšenému prevádzkovému hluku.

Zapnutie a vypnutie

Obrázok **2**

Stlačte tlačidlo „Super“- chladiaci priestor 9.

Tlačidlo svieti, pokiaľ je funkcia „Superchladenie“ zapnutá.

Mraznička

Mraziaci priestor používajte

- na skladovanie mrazených potravín.
- na výrobu kociek ľadu.
- na zmrazovanie potravín.

Upozornenie

Dajte pozor, aby boli dvierka vždy správne zatvorené! Pri otvorených dvierkach sa mrazené potraviny topia a mraziaci priestor sa veľmi zaťažuje. Okrem toho: Plytvanie energie z dôvodu zvýšenej spotreby elektriny!

Maximálna mraziaca kapacita

Údaje o maximálnej mraziacej kapacite za 24 hodín nájdete na typovom štítku. Obrázok 14.

Predpoklady pre maximálnu mraziacu kapacitu

- Funkciu „Supermrazenie“ zapnite ešte pred vložením čerstvých potravín (pozri kapitolu „Supermrazenie“).
- Vybratie jednotlivých častí vybavenia; potraviny naukladajte priamo na priehradky a dno mraziaceho priestoru.
- Väčšie množstvo potravín premrzne v hornej priehradke najrýchlejšie. Ak horná priehradka nepostačuje pre mraziacu kapacitu, ktorú uvádza typový štítok, môžete zvyšné množstvo zatiaľ uskladniť v priehradke pod ňou, vpredu vpravo.

Čerstvé potraviny zmrazujte ak je to možné čo najbližšie k bočným stenám.

Zmrazovanie a skladovanie

Nákup mrazených výrobkov

- Obal nesmie byť poškodený.
- Dodržiavajte dátum trvanlivosti.
- Teplota v nákupnom boxe musí byť -18 °C alebo nižšia.
- Mrazené potraviny prepravujte v termotaške a doma ich ihneď vložte do mraziaceho priestoru.

Pri usporiadaní dodržiavajte

- Väčšie množstvo potravín zmrazujte v hornej priehradke, tam premrznú veľmi rýchlo a šetrne.
- Ploché potraviny rozdeľte do priehradok, príp. zmrazovacích nádob.

Upozornenie

Už zmrazené potraviny nesmú prísť do styku s potravinami na zmrazovanie. V danom prípade premrznuté potraviny premiestnite do nádob na mrazené potraviny.

Skladovanie mrazených potravín

Nádoby na mrazené potraviny zasuňte až nadoraz, aby bola zaistená bezproblémová cirkulácia vzduchu.

Zmrazovanie čerstvých potravín

Používajte iba čerstvé, bezchybné potraviny.

Aby zostali zachované nutričné hodnoty, aróma a farba, zelenina by sa mala pred zmrazením blanširovať. Nie je potrebné blanširovať baklažán, papriku, cuketu a špargľu.

Literatúru o zmrazovaní a blanširovaní nájdete v kníhkupectvách.

Upozornenie

Potraviny na zmrazenie nesmú prísť do styku s už zmrazenými potravinami.

- Na zmrazovanie sú vhodné: pečivo, ryby a morské plody, mäso, divina, hydina, zelenina, ovocie, bylinky, vajcia bez škrupiny, mliečne produkty ako je syr, maslo a tvaroh, hotové produkty a zvyšky jedla ako sú polievky, jedlo z jedného hrnca, dusené mäso a ryby, jedlo zo zemiakov, nákypy a sladké jedlo.
- Na zmrazovanie nie sú vhodné: druhy zeleniny, ktoré sa konzumujú surové, listový šalát alebo reďkvičky, vajcia v škrupine, vinné hrozno, celá jablká, hrušky a slivky, vajcia natvrdo, jogurt, kyslé mlieko, kyslá smotana, „creme fraiche“ a majonéza.

Balenie potravín na zmrazenie

Potraviny vzduchotesne zabaľte, aby nestratili chuť a nevysušili sa.

1. Potraviny vložte do obalu.
2. vytlačte vzduch.
3. obal vzduchotesne zatvorte.
4. Na obal poznačte obsah a dátum zmrazenia.

Na balenie sú vhodné:

Umelohmotné fólie, polyetylénové fólie, hliníkové fólie, zmrazovacie dózy. Tieto produkty nájdete v špecializovaných predajniach.

Na balenie sú nevhodné:

Baliaci papier, pergamenový papier, celofán, vrecká na odpadky a použité nákupné tašky.

Na uzatváranie sú vhodné:

Gumové krúžky, umelohmotné sponky, viazacie vlákna, lepiace pásky odolné voči chladu atď. Vrecká a fólie z polyetylénu môžete zvariť pomocou zväracieho prístroja na fólie.

Trvanlivosť mrazených potravín

Trvanlivosť je závislá od druhu potraviny.

pri teplote -18 °C:

- Ryby, mäso, balené potraviny, pečivo: až 6 mesiacov
- Syr, hydina, ryby: až 8 mesiacov
- Zelenina, ovocie: až 12 mesiacov

„Supermrazenie“

Potraviny by mali, ak je to možné čo najrýchlejšie úplne premrznúť. Len tak zostanú zachované vitamíny, nutričné hodnoty, vzhľad a chuť.

Aby pri vložení čerstvých potravín nedošlo k nežiaducemu zvýšeniu teploty, zapnite funkciu „Supermrazenie“ už niekoľko hodín pred vložením čerstvých výrobkov.

Vo všeobecnosti stačí 4 - 6 hodín.

Spotrebič pracuje po zapnutí nepretržite, v mraziacom priestore sú dosiahnuté veľmi nízke teploty.

Ak má byť využitá maximálna mraziaca kapacita, zapnite funkciu „Supermrazenie“ 24 hodín pred vložením čerstvých potravín.

Menšie množstvo potravín (do 2 kg) môžete zmrazovať v hornej priehradke bez zapnutia funkcie „Supermrazenie“.

Upozornenie

Ak je zapnutá funkcia „Supermrazenie“, môže dôjsť počas prevádzky ku zvýšeniu hlučnosti.

Zapnutie a vypnutie

Obrázok **2**

Stlačte tlačidlo „Super“ 2.

Ak je zapnutá funkcia „Supermrazenie“, tlačidlo svieti.

Funkcia „Supermrazenie“ sa vypne automaticky približne po 2½ dňoch.

Rozmrazovanie mrazených potravín

Podľa druhu a účelu použitia môžete voľiť medzi nasledujúcimi možnosťami:

- pri izbovej teplote
- v chladničke
- v elektrickej rúre na pečenie s ventilátorom/bez ventilátora horúceho vzduchu
- v mikrovlnnej rúre



Pozor

Roztopené potraviny opätovne nezmrázajte. Až po spracovaní do hotového jedla (varením alebo pečením) môžu byť opäť zmrazené.

Nevyužívajte už maximálny čas skladovania mrazených potravín.

Vybavenie

Sklenené priehradky

Obrázok **6**

Sklenené priehradky vo vnútornom priestore môžete podľa potreby variovať: Zatiačte páčku pod sklenenú priehradkou na oboch stranách, sklenenú priehradku potiahnite dopredu, spustíte dole a vyberte zo strán.

Výsuvná sklenená priehradka

Obrázok **7**

Aby ste mali lepší prehľad o potravinách, môžete vybrať výsuvnú sklenenú priehradku.

Vario-priehradka

Obrázok **8**

Aby ste mohli skladovať vysoké nádoby (napr. kanvice a fľaše), môžete vybrať prednú časť Vario-priehradky a dole zasunúť zadnú časť.

Držiak na fľaše

Obrázok **10**

Držiak na fľaše zabraňuje ich prevrhnutiu pri otváraní a zatváraní dverí.

Zmrazovací kalendár

Obrázok **1**/16

Aby ste sa vyhlí zníženiu kvality mrazených potravín, neprekračujte uvedené časy skladovania. Čas skladovania závisí od druhu zmrazovaných potravín. Číslo pri symboloch uvádzajú prípustný čas skladovania mrazených potravín v mesiacoch. Pri bežne dostupného mrazeného tovaru dodržiavajte dátum výroby a spotreby.

Nádobka na ľad

Nádobku na ľad naplňte do $\frac{3}{4}$ vodou a vložte ju do mraziaceho priestoru.

Primrznutú nádobku na ľad uvoľňujte iba tupým predmetom (lyžičkou).

Aby ste kocky ľadu uvoľnili, nádobku na ľad podržte nakrátko pod tečúcou vodou a mierne s ňou zakrúťte.

Chladiaci akumulátor

(ak je priložený, rozdielny počet kusov)

Pri výpadku prúdu alebo v prípade poruchy chladiaci akumulátor spomalí otepľovanie uskladnených mrazených potravín. Najdlhší čas skladovania je dosiahnutý, tým, že chladiaci akumulátor položíte do hornej priehradky priamo na potraviny.

Chladiaci akumulátor môžete vybrať a prechodne použiť na chladenie potravín, napr. v termotaške.

Indikačná nálepka „OK”

(iba pri niektorých modeloch)

Pomocou teplotnej kontroly „OK” je možné zistiť teploty nižšie ako $+4^{\circ}\text{C}$. Nastavujte postupne nižšiu teplotu, pokiaľ indikačná nálepka nezobrazuje „OK”.

Upozornenie

Pri uvedení spotrebiča do prevádzky to môže trvať až 12 hodín, kým nie je teplota dosiahnutá.



Správne nastavenie

Vypnutie a odstavenie spotrebiča

Vypnutie spotrebiča

Obrázok 2

Stlačte tlačidlo 1 Zap./Vyp. Ukazovateľ teploty zhasne a kompresor sa vypne.

Odstavenie spotrebiča

Pokiaľ spotrebič dlhší čas nepoužívate:

1. Vypnite spotrebič.
2. Vytiahnite sieťovú zástrčku alebo vypnite poistku.
3. Očistite spotrebič.
4. Nechajte otvorené dvierka spotrebiča.

Rozmrazovanie

Chladiaci priestor

Počas prevádzky chladiacej jednotky sa na zadnej strane chladničky tvoria kvapky vody alebo námraza. To je podmienené funkciou. Kvapky vody alebo námraza nemusíte utierať. Zadná stena sa odmrazuje automaticky. Topiaca sa voda tečie do žliabku, obrázok 11. Zo žliabka tečie voda ku chladiacej jednotke, kde sa odparí.

Upozornenie

Žliabok pre topiacu sa vodu a odtokový otvor udržiavajte vždy čisté, aby mohla voda bez prekážok otekať.

Rozmrazovanie mraziaceho priestoru

Mraziaci priestor sa nerozmrazuje automaticky, pretože mrazené potraviny sa nemôžu roztopiť. Vrstva námrazy zhoršuje výdaj chladu mrazeným potravinám a zvyšuje spotrebu elektriny. Vrstvu námrazy pravidelne odstraňujte.

Pozor

Vrstvu námrazy alebo ľad neodstraňujte nožom alebo iným ostrým predmetom. Mohli by ste tým poškodiť rúry s chladivom. Vystreknuté chladivo by sa mohlo vznietiť alebo spôsobiť poranenie očí.

Postupujte následovne:

Upozornenie

Približne 4 hodiny pred rozmrazovaním zapnite funkciu „Supermrazenie“, aby potraviny dosiahli čo najnižšiu teplotu a mohli tak byť uskladnené dlhšie pri izbovej teplote.

1. Vyberte mrazené potraviny a uskladnite ich na chladnom mieste.
2. Vypnite spotrebič.
3. Vytiahnite sieťovú zástrčku alebo vypnite poistku.
4. Na zrýchlenie procesu rozmrazovania vložte do mraziaceho priestoru hrniec s horúcou vodou na podložke. Obrázok **12**
5. Topiacu sa vodu utrite utierkou alebo špongiou.
6. Mraziaci priestor utrite dosucha.
7. Spotrebič opäť zapnite.
8. Opäť vložte mrazené potraviny.

Čistenie spotrebiča

Pozor

- Nepoužívajte žiadne čistiace a rozpúšťacie prostriedky obsahujúce piesok, chlór alebo kyseliny.
- Nepoužívajte žiadne drsné špongie. Na kovovom povrchu môže vzniknúť korózia.
- Nikdy neumývajte odkladacie plochy a nádoby v umývačke riadu. Diely by sa mohli deformovať!

Postupujte následovne:

1. Pred čistením vypnite spotrebič.
2. Vytiahnite sieťovú zástrčku alebo vypnite poistku!
3. Vyberte potraviny a uskladnite ich na chladnom mieste. Na potraviny položte chladiaci akumulátor (ak je k dispozícii).
4. Počkajte, pokiaľ sa vrstva námrazy neroztopí.
5. Spotrebič vyčistite mäkkou utierkou, vlažnou vodou s trochou pH-neutrálneho čistiaceho prostriedku. Voda nesmie preniknúť do osvetlenia alebo cez odtokový otvor do oblasti odparovania.
6. Tesnenie dvierok utrite len čistou vodou a potom dôkladne vytrite dosucha.
7. Po očistení spotrebič opäť pripojte a zapnite.
8. Opäť vložte potraviny.

Vybavenie

Na čistenie je možné všetky variabilné diely spotrebiča vybrať.

Wybratie sklenených alebo výsuvných priehradok

Obrázok 6

Páčku na dolnej strane stlačte na obidvoch stranách, sklenenú priehradku potiahnite dopredu, spustíte a vychýľte smerom von.

Odtokový žliabok pre skondenzovanú vodu

Obrázok 11

Odtokový žliabok pre kondenzovanú vodu a odtokový otvor čistite pravidelne vatovou tyčinkou alebo podobne, aby kondenzovaná voda mohla odtekať.

Wybratie priehradiek vo dverách

Obrázok 13

Nadvihnite a vyberte priehradky.

Wyberte sklenenú priehradku nad nádobou na zeleninu

Obrázok 15

Sklenenú priehradku môžete pred čistením vybrať a rozložiť.

Upozornenie

Pred vybratím sklenenej priehradky najskôr vyberte nádobu na zeleninu.

Wybratie zásobníka

Obrázok 3

Vysuňte nádobu až na doraz, vpredu ju nadvihnite a vyberte.

Zápach

Ak pocítite nepríjemný zápach:

1. Spotrebič vypnite tlačidlom Zap./Vyp.
Obrázok 2/1
2. Zo spotrebiča vyberte všetky potraviny.

3. Vyčistite vnútorný priestor spotrebiča (viď „Čistenie spotrebiča“).
4. Vyčistite všetky obaly.
5. Silno aromatické potraviny vzduchotesne zabaľte, aby ste zabránili tvorbe zápachu.
6. Spotrebič opäť zapnite.
7. Usporiadajte potraviny.
8. Za 24 hodín skontrolujte, či sa zápach opäť objavil.

Osvetlenie (diódy LED)

Váš spotrebič je vybavený osvetlením diódami LED, ktoré nevyžadujú údržbu.

Opravy tohto osvetlenia môže vykonávať len zákaznícky servis alebo autorizovaní odborníci.

Úspora energie

- Spotrebič postavte v suchej, vetranej miestnosti. Spotrebič by nemal stáť priamo na slnku alebo v blízkosti zdrojov tepla (napr. vykurovacie teleso, sporák). Prípadne použite izolačnú dosku.
- Mrazené potraviny dajte na rozmrazenie do chladiaceho priestoru a chlad mrazených potravín využite na chladenie ďalších potravín.
- Teplé potraviny a nápoje nechajte najskôr vychladnúť, potom ich postavte do spotrebiča.
- Spotrebič otvárajte na čo najkratší čas.
- Vrstvu námrazy v mraziacom priestore pravidelne rozmrazujte. Vrstva námrazy zhoršuje výdaj chladu mrazeným potravinám a zvyšuje spotrebu elektriny.
- Dajte pozor, aby boli dvierka mraziaceho priestoru vždy poriadne zatvorené.

- Aby sa zabránilo zvýšenej spotrebe elektrickej energie, mala by sa zadná strana spotrebiča príležitostne vyčistiť.

Prevádzkové zvuky

Úplne normálne zvuky

Bručanie

Bežia motory (napr. chladiaci agregát, ventilátor).

Bublanie, bzučanie alebo klokotanie

Chladivo preteká rúrkami.

Cvakanie

Motor, vypínač alebo magnetické ventily sa zapínajú/vypínajú.

Zabránenie zvukom

Spotrebič nestojí rovno

Vyrovnajzte spotrebič pomocou vodováhy. Ak je potrebné, niečím ho podložte.

Nádoby alebo police sa kývu alebo sú vzpriechené

Skontrolujte vyberateľné časti a prípadne ich opäť nasadte.

Fľaše alebo nádoby sa dotýkajú

Fľaše alebo nádoby od seba mierne odsuňte.

Svojpomocné odstránenie malých porúch

Predtým, ako zavoláte zákaznícky servis:

Vyskúšajte, či môžete poruchy odstrániť sami pomocou nasledujúcich pokynov. Náklady za poradenstvo servisnej služby musíte prevziať – aj počas záruky!

Porucha	Možná príčina	Oprava
Teplota sa veľmi odlišuje od nastavenia.		V niektorých prípadoch stačí, ak spotrebič na 5 minút vypnete. Ak je teplota veľmi vysoká, skontrolujte po niekoľkých hodinách, či došlo k priblíženiu sa k nastavenej teplote. Ak je teplota veľmi nízka, skontrolujte ju opäť nasledujúci deň.
Nesvieti žiadny ukazovateľ.	Výpadok prúdu; vypadla poistka; sieťová zástrčka nie je poriadne zasunutá.	Pripojte sieťovú zástrčku. Skontrolujte, či je k dispozícii prúd, skontrolujte poistky.
Ukazovateľ teploty zobrazuje „E..“.	Elektronika zistila chybu.	Zavolajte zákaznícky servis.

Porucha	Možná příčina	Oprava
Zaznie varovný tón, svieti tlačidlo „alarm“. Obrázok 2 /5		Na vypnutie varovného tónu stlačte tlačidlo „Alarm“ 5.
V mraziacom priestore je veľmi vysoká teplota!	Spotrebič je otvorený.	Zatvorte spotrebič.
Ohrozenie mrazených potravín!	Sú zakryté otvory pre prívod a odvod vzduchu.	Zaistite prívod a odvod vzduchu.
	Na zmrazovanie bolo naraz vložené väčšie množstvo potravín.	Neprekračujte maximálnu mraziacu kapacitu.
		Po odstránení poruchy tlačidlo „Alarm“ 5 prestane za nejaký čas svietiť.
Bliká ukazovateľ teploty mraziaceho priestoru, obrázok 2 /4		Na vypnutie varovného tónu stlačte tlačidlo „Alarm“ obrázok 2 /5.
Zaznie varovný tón	Spotrebič je otvorený.	Pripojte spotrebič.
Svieti tlačidlo „Alarm“. Obrázok 2 /5	Sú zakryté otvory pre prívod a odvod vzduchu.	Zaistite prívod a odvod vzduchu.
V mraziacom priestore je veľmi vysoká teplota!	Na zmrazovanie bolo naraz vložené väčšie množstvo potravín.	Neprekračujte maximálnu mraziacu kapacitu.
Ohrozenie mrazených potravín!		Po odstránení poruchy ukazovateľ zhasne a alarm utíchne.
Bliká ukazovateľ teploty mraziaceho priestoru, obrázok 2 /4.	Z dôvodu poruchy bola v minulosti v mraziacom priestore veľmi vysoká teplota.	Po stlačení tlačidla „Alarm“ 5 blikanie ukazovateľa teploty prestane. Obrázok 2 /4 Ukazovateľ teploty na 5 sekúnd zobrazí najvyššiu teplotu, ktorá v mraziacom priestore prevládala.
Spotrebič nechladí, svieti ukazovateľ teploty a osvetlenie.	Je zapnutý predvážací režim.	Stlačte a 10 sekúnd podržte tlačidlo „Alarm“ obrázok 2 /5, pokiaľ nezaznie potvrdzovací signál. Skontrolujte po určitom čase, či Váš spotrebič chladí.

Skondenzovaná voda pod zásuvkou na zeleninu

Pre predĺženie sviežosti zeleniny, šalátov a ovocia je zásadné pre skladovanie okrem regulácie teploty, taktiež vysoká vlhkosť vzduchu, ktorá bráni dehydratácii čerstvých potravín a strate živín. Z tohto dôvodu je priestor zásuvky na zeleninu značne izolovaný, a tým nemôže vlhkosť jednoducho na zadnej stene výparníka kondenzovať a odvlhčovať spotrebič.

Najchladnejší bod v priestore zásuvky na zeleninu je dno pod zásuvkou a preto môže v tomto priestore dochádzať ku kondenzácii.

Tento fyzikálny jav nie je chybou spotrebiča a plne postačí pri pravidelných cykloch čistenia spotrebiča prípadnú skondenzovanú vodu odstrániť.

Zákaznícky servis

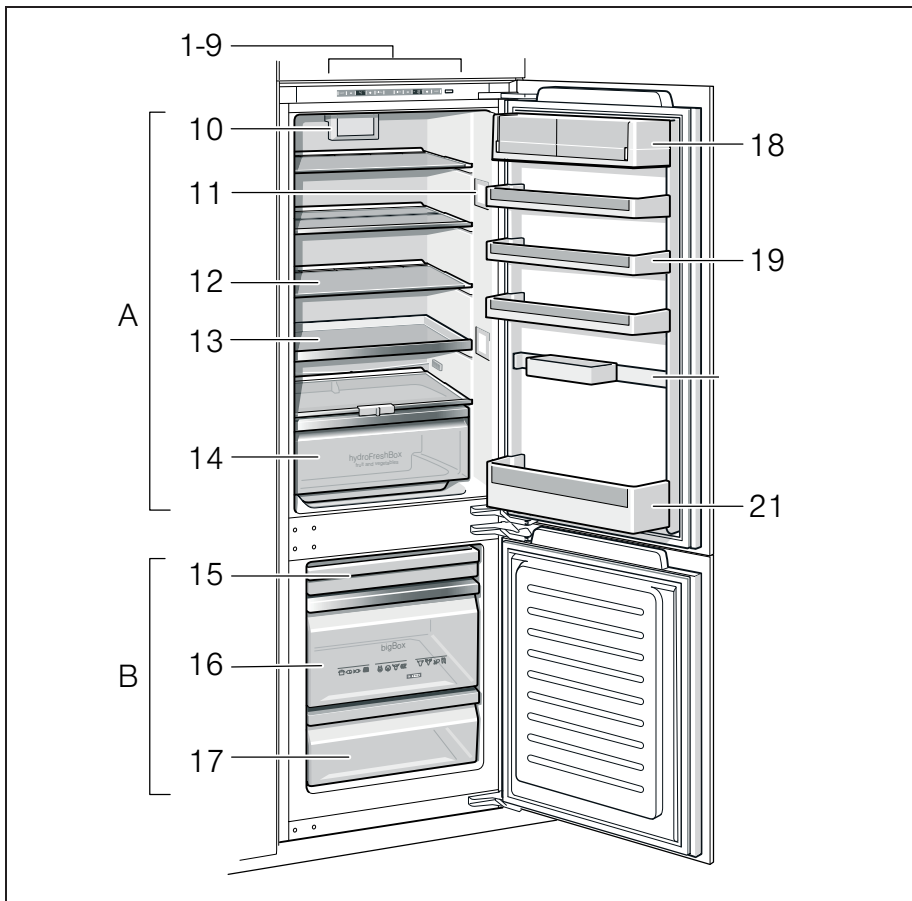
Zákaznícky servis vo Vašom okolí nájdete v telefónnom zozname alebo v zozname zákaznických stredísk. Uvedte prosím pri komunikácii so zákazníckym centrom číslo výrobku (E-č.) a výrobné číslo (FD-č.) spotrebiča.

Tieto údaje nájdete na typovom štítku. Obrázok **14**

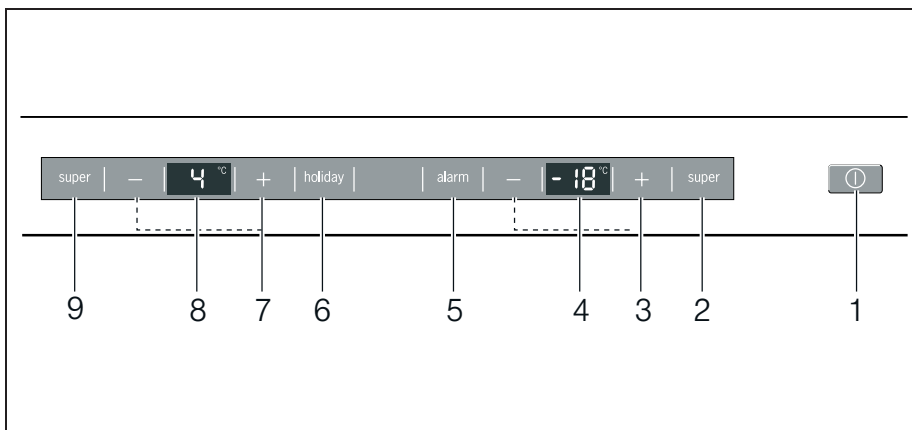
Pomôžte prosím, uvedením čísla výrobku a výrobného čísla zabránite zbytočným výjazdom servisného technika. Tým si ušetríte ďalšie náklady.

Objednávka opravy a poradenstvo pri poruchách

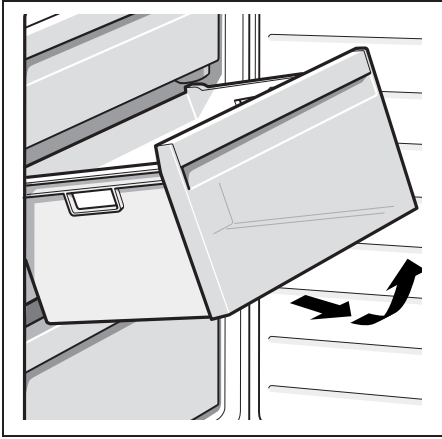
Kontaktné údaje všetkých krajín nájdete v priloženom zozname zákaznických servisov.



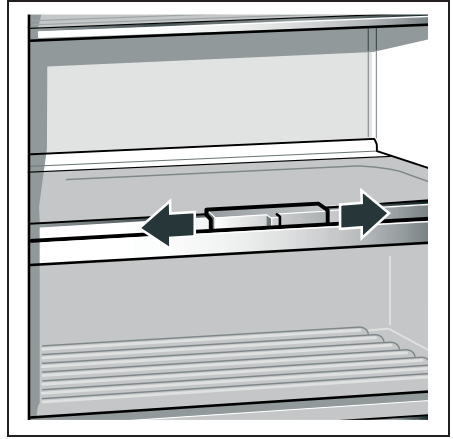
1



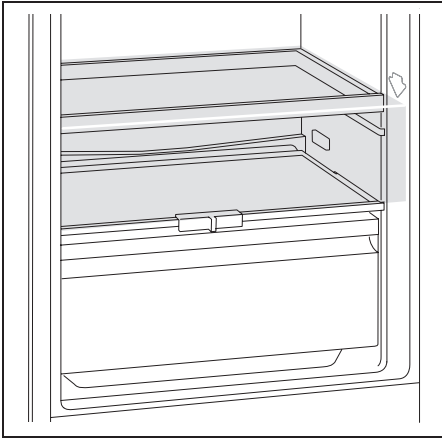
2 Na obrázku je vyobrazený maximálny počet prvkov výbavy. Príslušnú výbavu a jej prvky prosím zistíte vo vnútornom vybavení Vášho spotrebiča. Obrázky sú len ilustračné, odchýlky sú možné.



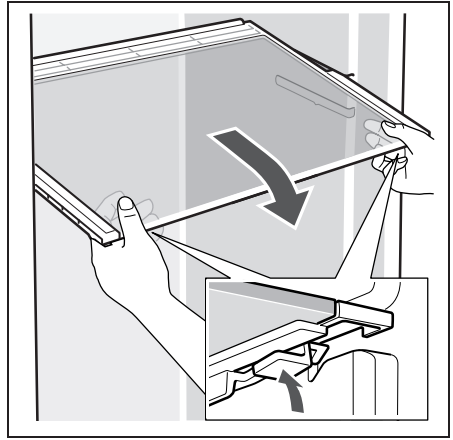
3



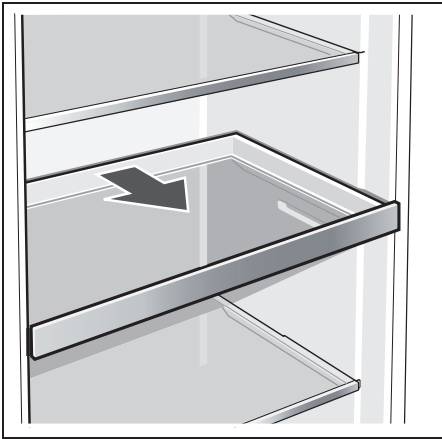
4



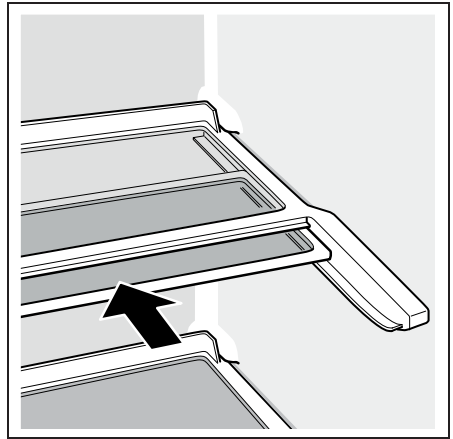
5



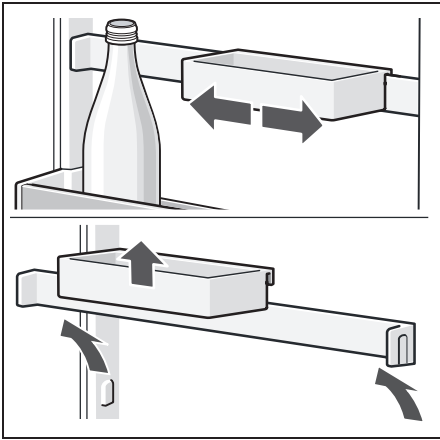
6



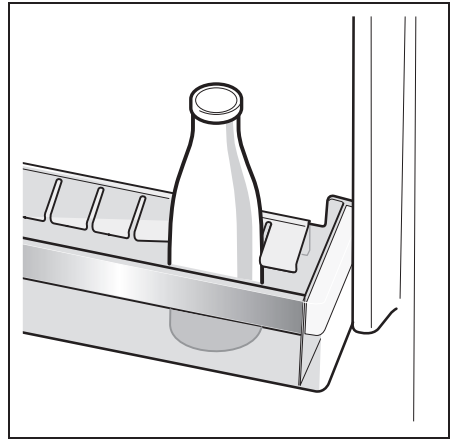
7



8



9 nie je súčasťou výbavy.



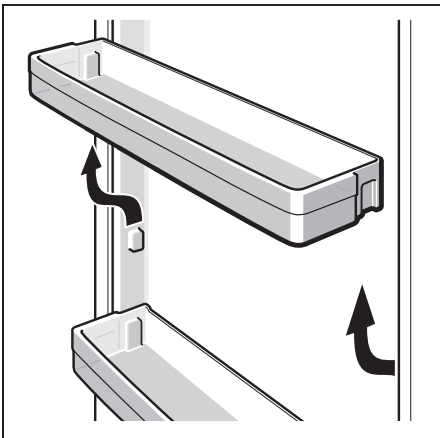
10



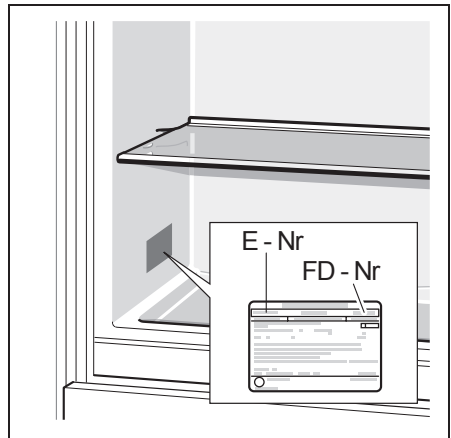
11



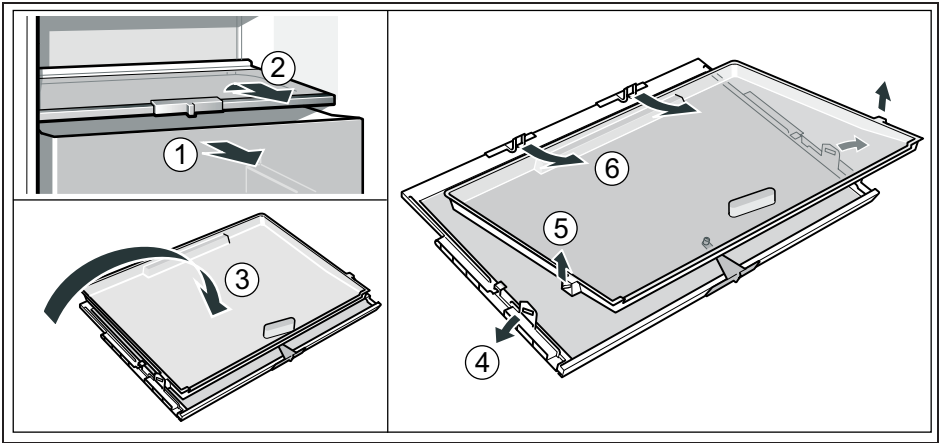
12



13



14



Obchodná značka BSH:


Značka	SIEMENS	
Predajné označenie	KI 86SAD40	
Typ spotrebiča ³⁾	7	
Trieda energetickej účinnosti (A+++... nízka spotreba el. energie až D... vysoká spotreba el. energie)	A+++	
Spotreba energie za 365 dní ¹⁾	kWh	152
Hviezdičkové označenie mraziaceho priestoru	*(***)	
Užitočný objem celkom :	l	262
z toho: objem chladiacej časti	l	188
z toho: objem mraziacej časti	l	74
z toho: chladiaca/mraziaca časť	l/l	0/0
Čas skladovania pri vypnutí	hod.	33
Mraziaci výkon	kg/ 24hod.	10
Klimatická trieda ²⁾	SN-T	
Hlučnosť ⁴⁾	dB (re 1 pW)	37
Vstavaný spotrebič určený na montáž/ spotrebič je určený na skladovanie vína	áno	

¹⁾ Spotreba energie v kWh / rok založená na výsledkoch normalizovanej skúšky na dobu 24 hod. Skutočná spotreba energie závisí od spôsobu použitia a postavenia spotrebiča.

²⁾ SN: okolité teploty od + 10 °C do +32 °C
 ST: okolité teploty od + 18 °C do +38 °C
 N: okolité teploty od + 16 °C do +32 °C
 T: okolité teploty od + 18 °C do + 38 °C

³⁾ 1 = Chladnička bez priestoru s nízkou teplotou
 7 = Chladnička / mrazička s priestormi s nízkou teplotou *(***)
 8 = Skriňová mrazička
 10 = Chladnička s priestormi blízko 0°C

⁴⁾ Hlučnosť podľa Európskej normy EN 60704.

Deklarovaná hodnota emisie hluku tohto spotrebiča je 37 dB (A), čo predstavuje hladinu A akustického výkonu vzhľadom na referenčný akustický výkon 1pW.

Prípadné technické zmeny, tlačové chyby a odlišnosti vo vyobrazení sú vyhradené bez upozornenia. Aktuálny návod nájdete na webových stránkach www.siemens-home.com/sk

Montážny návod

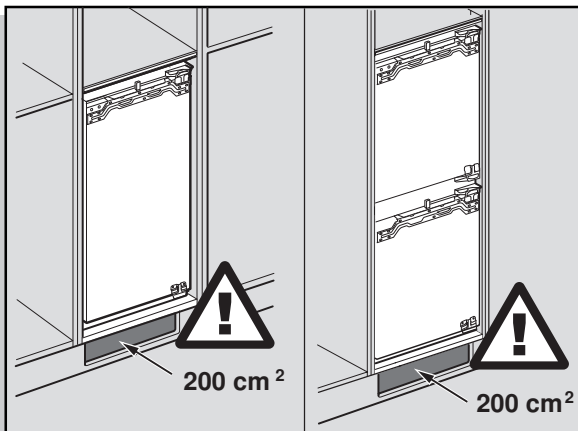
min. 550 mm 





Odporúčanie: hĺbka skrinky 560 mm

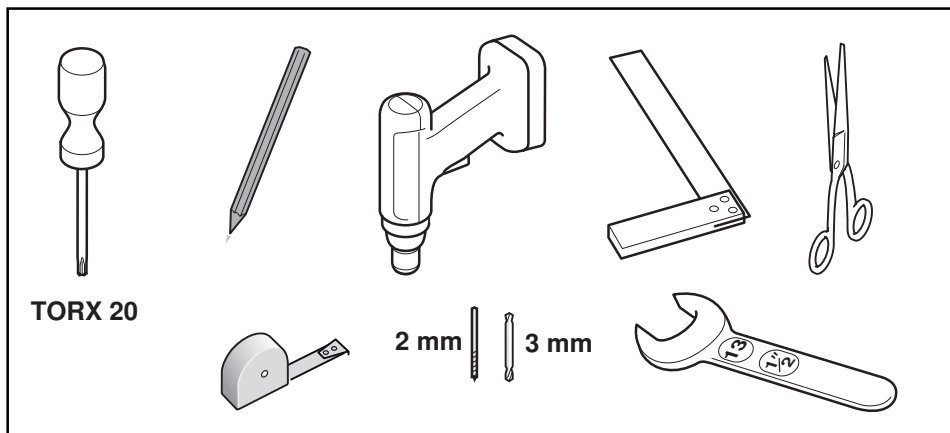
Recommandation: Profondeur de niche 560 mm

Raccomandazione: profondità della nicchia 560 mm



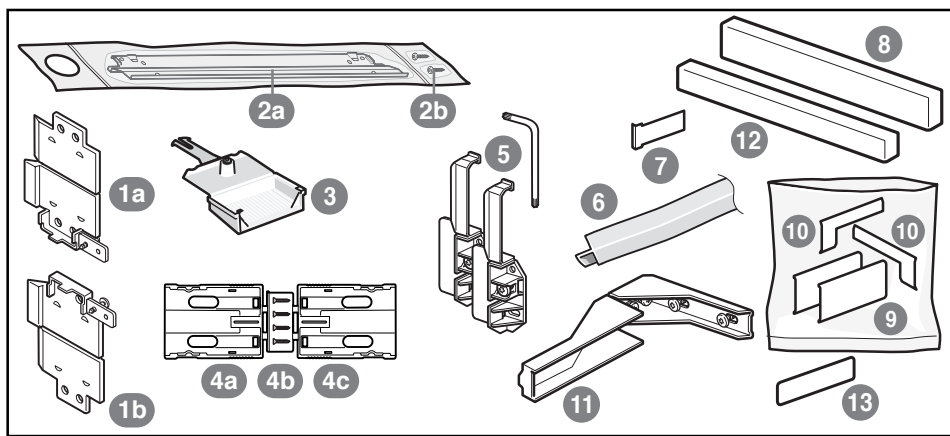
200 cm² 

200 cm² 

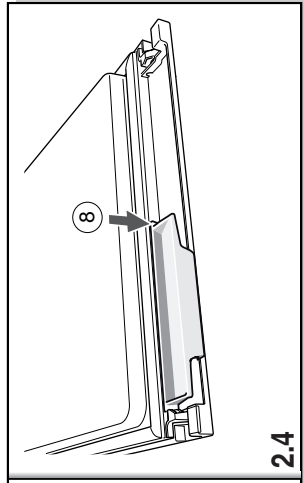
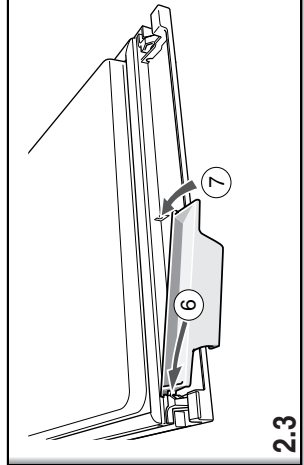
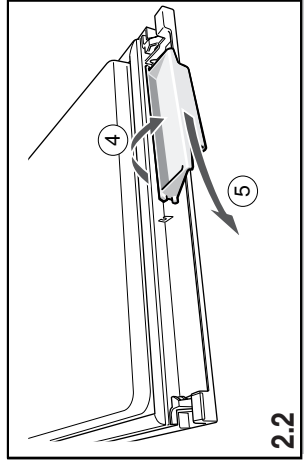
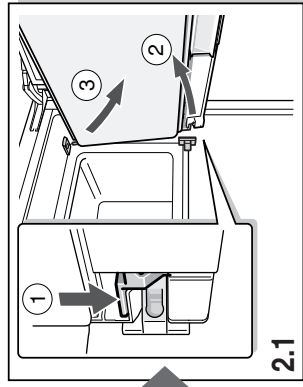
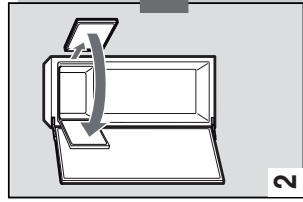
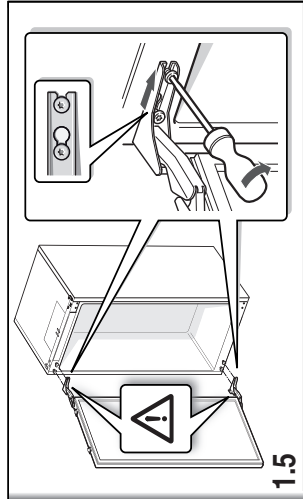
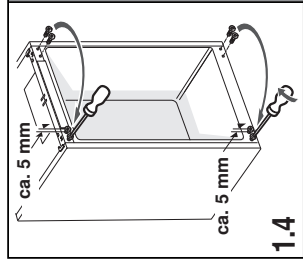
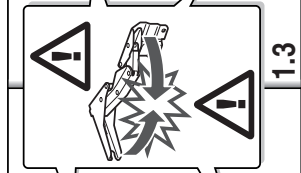
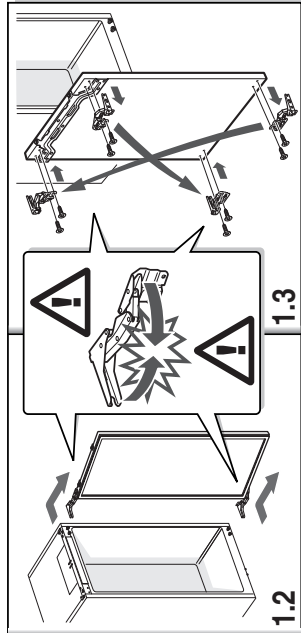
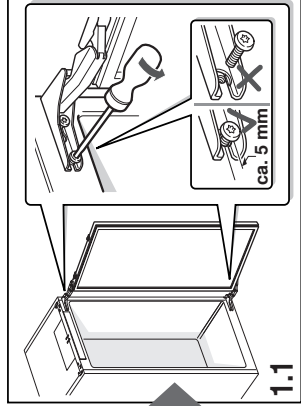
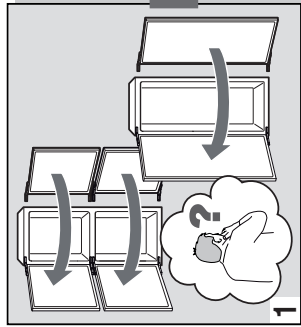


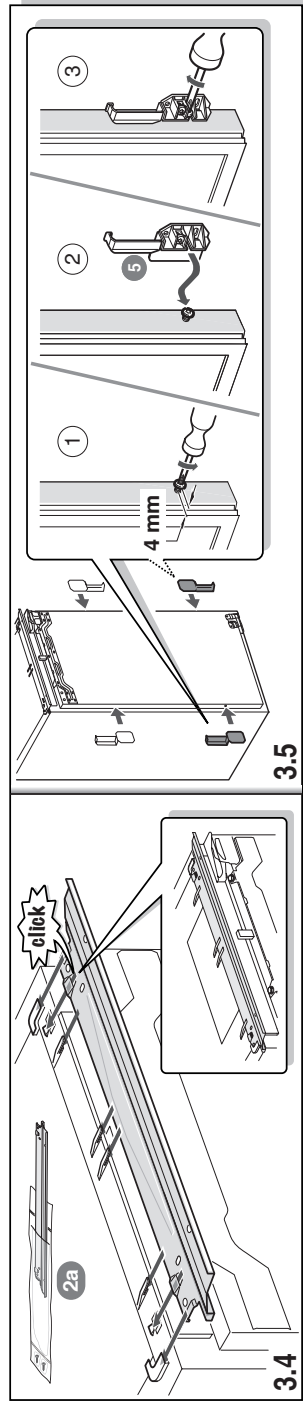
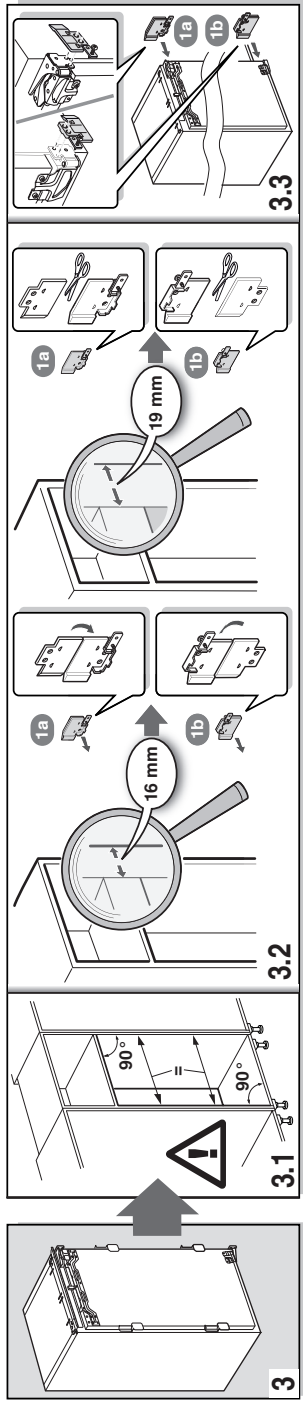
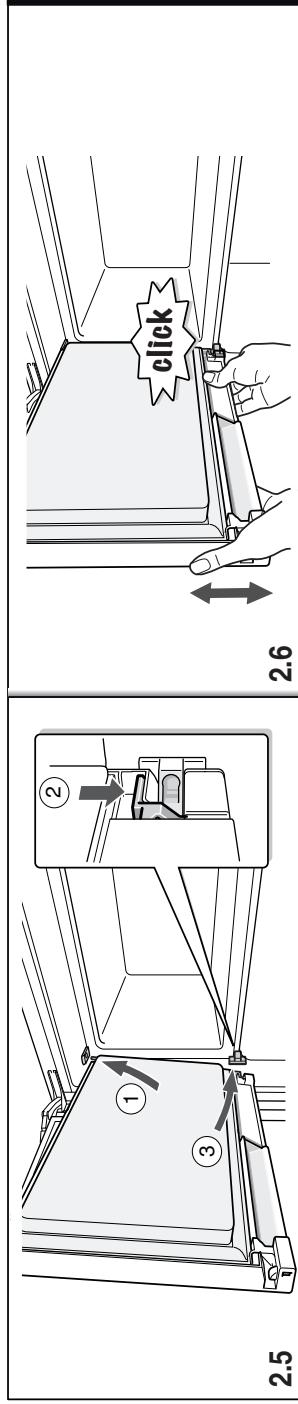
TORX 20

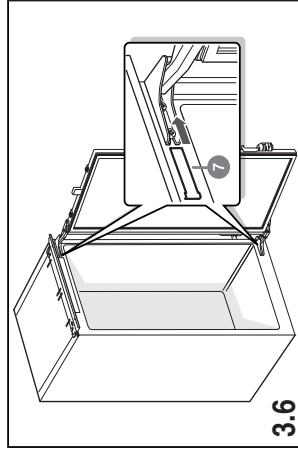
2 mm 3 mm



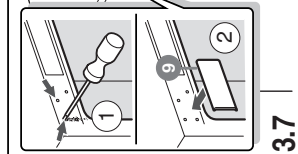
1a 1b 2a 2b 3 4a 4b 4c 5 6 7 8 9 10 11 12 13



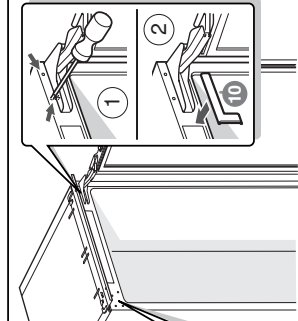




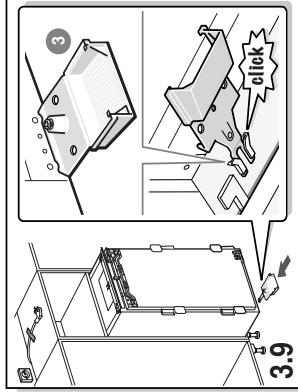
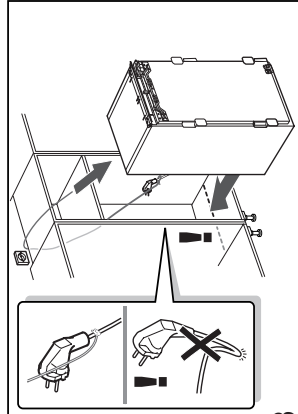
3.6



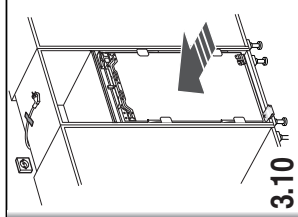
3.7



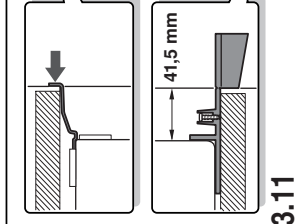
3.8



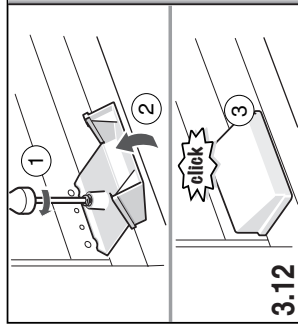
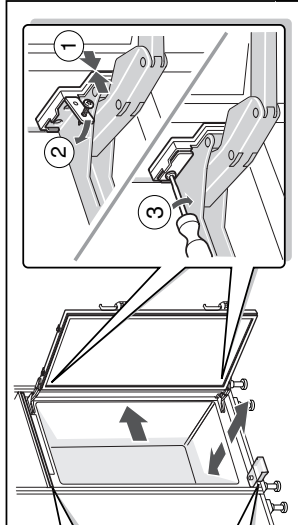
3.9



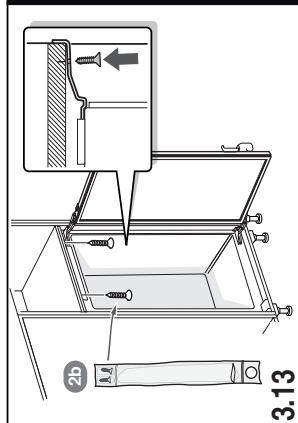
3.10



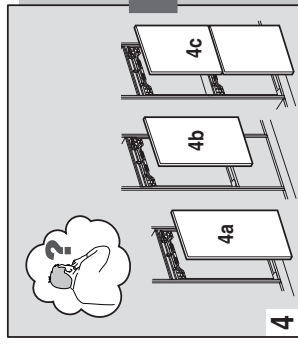
3.11



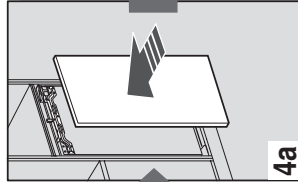
3.12



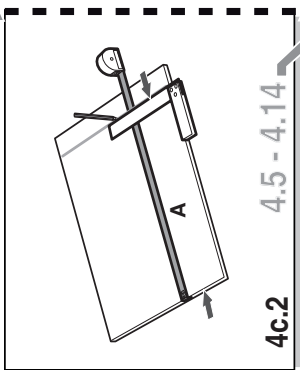
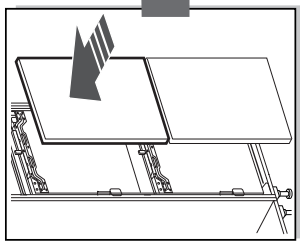
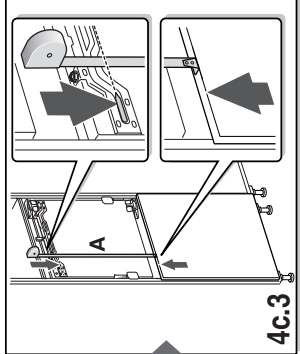
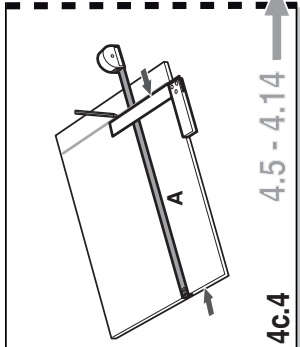
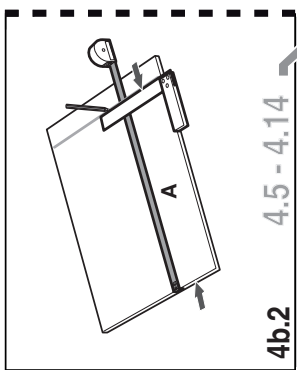
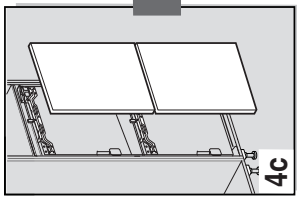
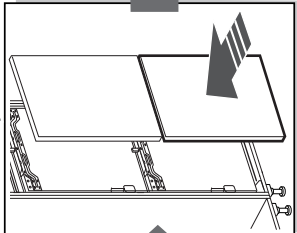
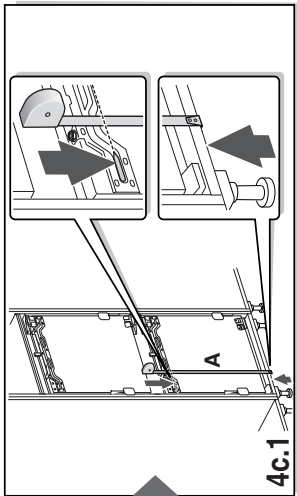
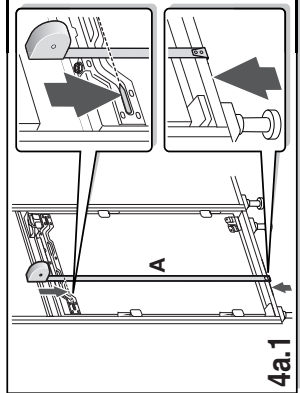
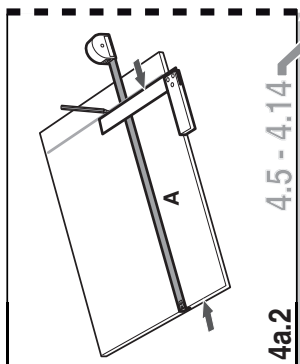
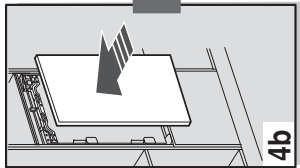
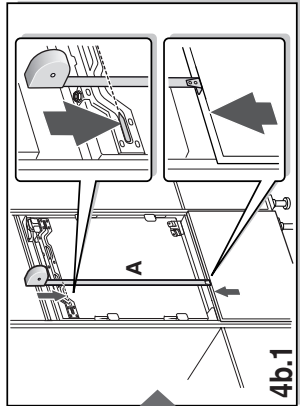
3.13

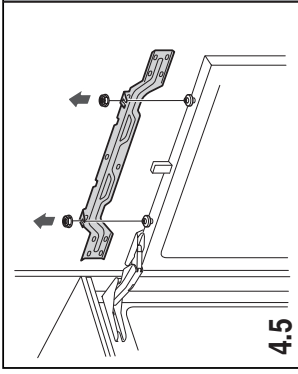


4

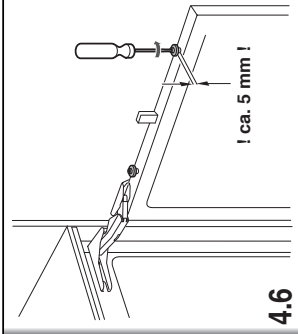


4a

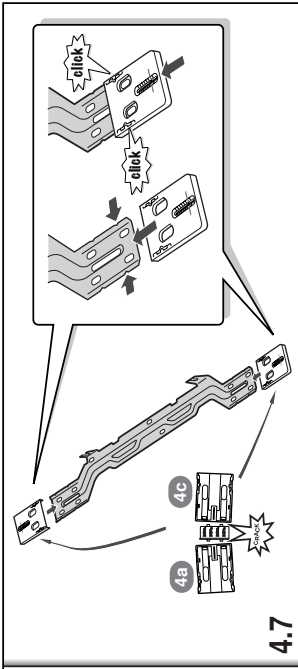




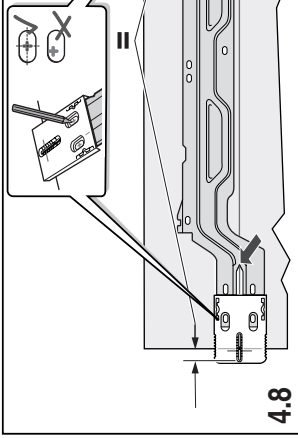
4.5



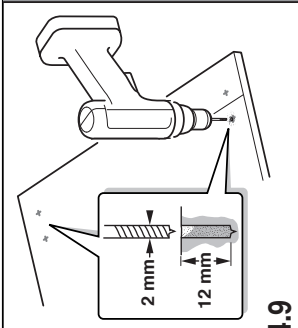
4.6



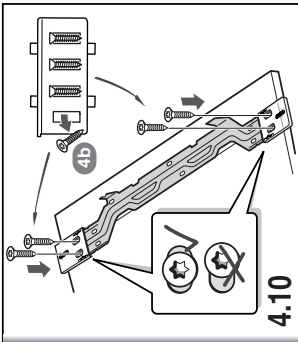
4.7



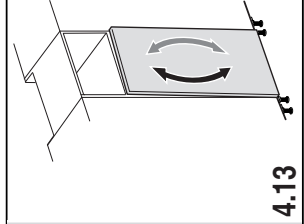
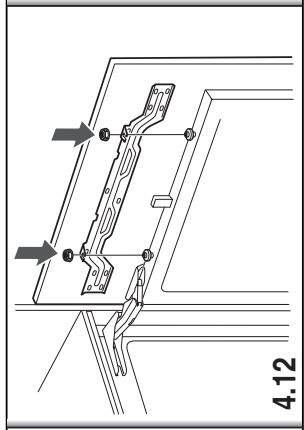
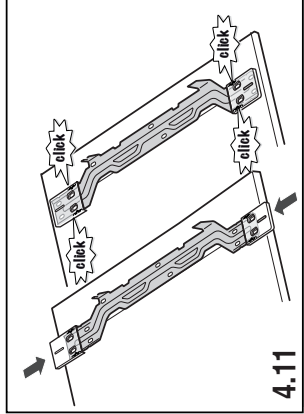
4.8

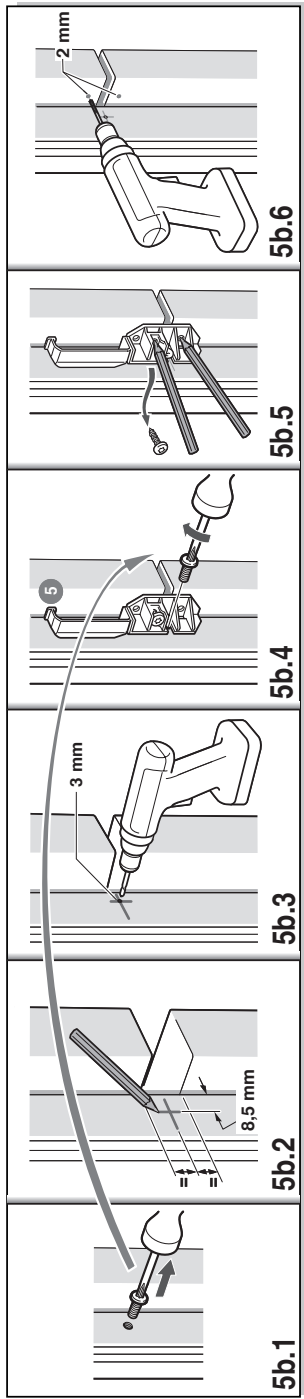
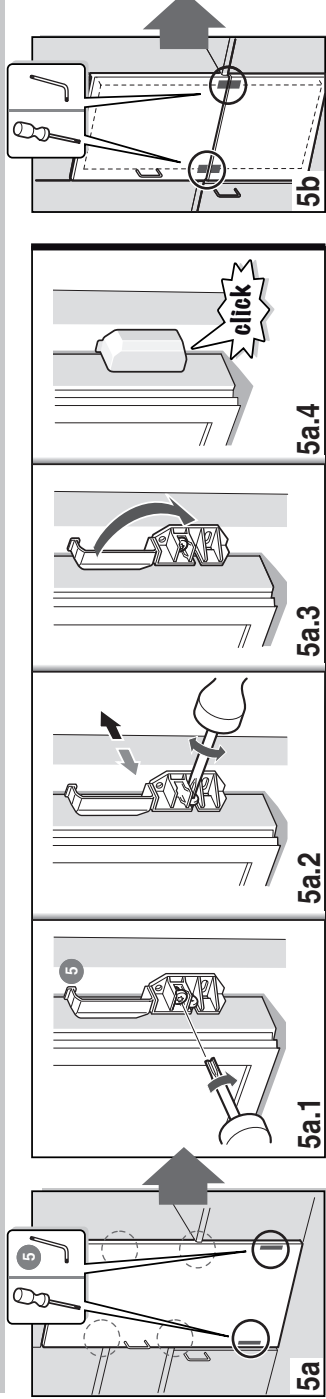
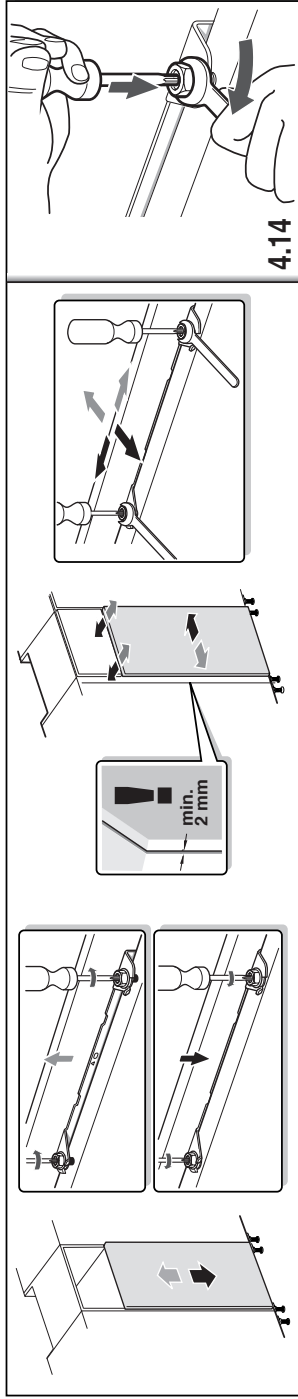


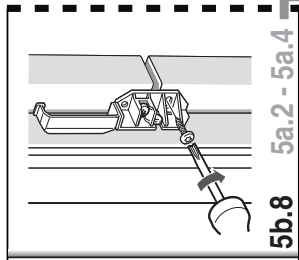
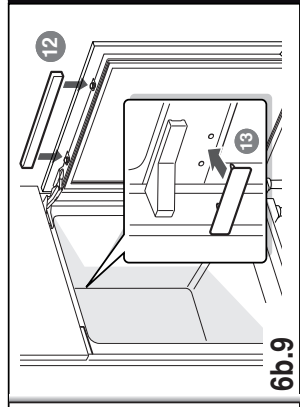
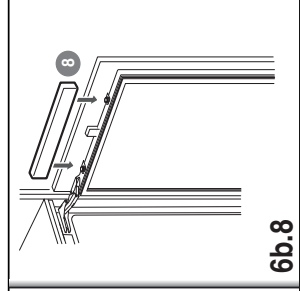
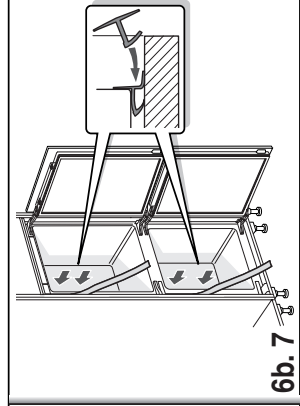
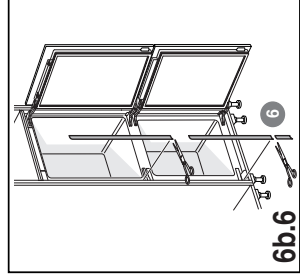
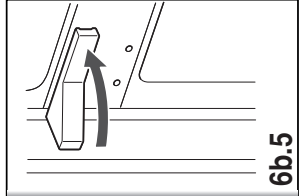
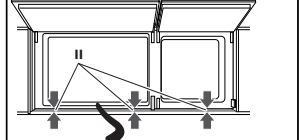
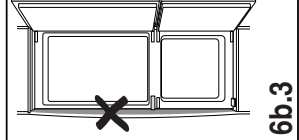
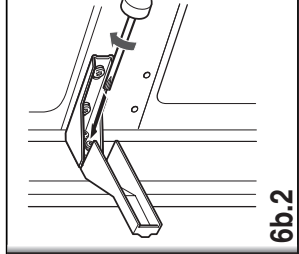
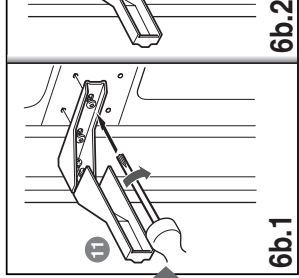
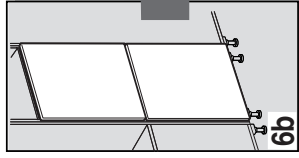
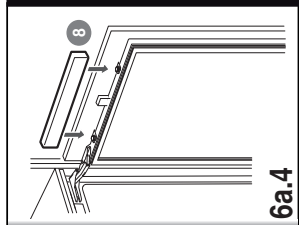
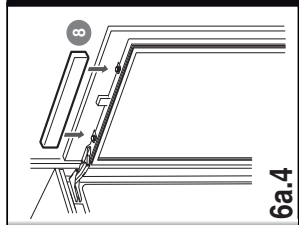
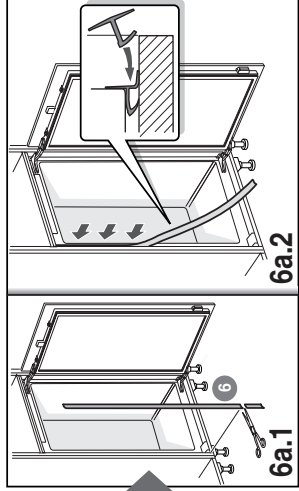
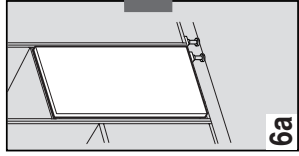
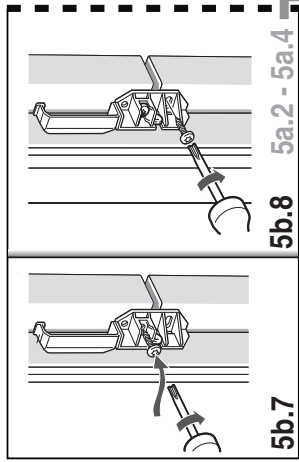
4.9



4.10







5a.2 - 5a.4

Uistenie dovozcu o vydaní prehlásenia o zhode

Vážený zákazník,

Podľa § 13, odst.5 zákona č. 22/97 Zb. Vás uisťujeme, že na všetky výrobky distribuované spoločnosťou BSH domáci spotrebiče s. r. o. našim obchodným partnerom, bolo vydané prehlásenie o zhode v zmysle zákona č. 22/97 Zb a príslušných nariadení vlády.

Toto uistenie dovozcu o vydaní prehlásenia o zhode sa vzťahuje na všetky výrobky vrátane plynových spotrebičov, ktoré sú obsiahnuté v aktuálnom cenníku firmy BSH domáci spotrebiče s. r. o.

Odporúča sa, aby výrobky montoval a uviedol do prevádzky autorizovaný servis, ktorý poskytuje záruku odbornej montáže, predvedenie a preskúšanie výrobku. Montáž a inštalácia spotrebiča, musí byť vykonaná v súlade s vyhláškou ÚBP SR č.508/2009 Z. z. súvisiacich predpisov a noriem v platnom znení. Pred montážou výrobku je nutné, aby boli splnené všetky podmienky pre pripojenie na inžinierske siete podľa platných noriem a podľa návodu na použitie.

Záručné podmienky

- na výrobok sa poskytuje záručná doba 24 mesiacov odo dňa zakúpenia výrobku kupujúcim
- pri reklamácií je podmienkou predložiť platný daňový doklad o kúpe výrobku (napr. pokladničný blok, faktúru a pod.)
- ak je výrobok používaný k inému než výrobcom stanovenému účelu, alebo je výrobok používaný v rámci predmetu obchodnej činnosti, poskytuje sa záručná doba 6 mesiacov odo dňa zakúpenia, nakoľko spotrebiče sú určené výhradne pre použitie v domácnosti
- za vadu výrobku sa nepovažuje jeho nadmerné opotrebovanie a z toho vyplývajúce absencie niektorých pôvodných vlastností, ktoré boli spôsobené napr. zanedbaním bežnej údržby, čistenia, nadmerným používaním výrobku
- záručná doba neplynie po dobu, po ktorú kupujúci nemôže užívať tovar pre jeho vady, za ktoré zodpovedá predávajúci
- ak nebude zistená žiadna závada, na ktorú sa vzťahuje bezplatná záručná oprava alebo bude zistená závada nezavinená výrobcom, hradí náklady spojené s vyslaním servisného technika osoba, ktorá uplatnila nárok na túto opravu
- záručné opravy vykonávajú autorizované servisné strediská podľa zoznamu uvedeného v tomto záručnom liste

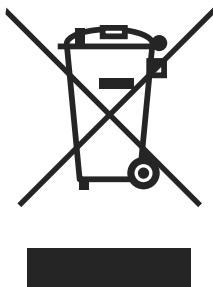
Právo na bezplatnú opravu výrobku na náklady BSH domáci spotrebiče, s.r.o. organizačná zložka Bratislava zaniká, ak:

- je nečitateľný výrobný štítok, alebo na výrobku chýba
- údaje na záručnom liste, prípadne na doklade o predaji sa líšia od údajov uvedených na výrobnom štítku spotrebiča
- výrobok bol namontovaný v rozpore s návodom na montáž, prípadne nebol dodržaný súlad s platnými STN, alebo s návodom na obsluhu
- výrobok bol neodborne namontovaný, alebo nebol uvedený do prevádzky organizáciou oprávnenou v zmysle vyhlášky ÚBP SR č.718/2002 Z. z., platí pre plynové spotrebiče a spotrebiče s elektrickým napájaním 400 V, ako i na spotrebiče dodávané bez elektrického kábla, prípadne bez elektrickej koncovky
- bola vykonaná konštrukčná zmena alebo zásah do výrobku neoprávnenou osobou
- závada na výrobku vznikla použitím neoriginálnych náhradných dielov, alebo príslušenstva
- sa jedná o poškodenie: mechanické, nadmernou záťažou, v dôsledku vodného kameňa, neodborného zapojenia, živelnou pohromou, vonkajšími vplyvmi a pod.



Rozšířená záruka nad rámec zákona

Pri spotrebičoch (práčky, umývačky riadu) sériovo vybavených systémom „AquaStop“, je výrobcom poskytnutá záruka na škody vzniknuté nesprávnou funkciou tohto systému a to po celú dobu životnosti spotrebiča (toto sa nevzťahuje na vlastný aqua-stop). Ak vzniknú škody vodou spôsobené chybou systému „Aqua Stop“, poskytneme náhradu týchto škôd.



Symbol uvedený na výrobku alebo jeho obale upozorňuje na to, že výrobok po skončení jeho životnosti nepatrí k bežnému domácejmu odpadu, ale ho treba odovzdať do špeciálnej zberne odpadu na recyklovanie elektrických alebo elektronických spotrebičov.

Vašou podporou správnej likvidácie pomáhate získať opäť cenné suroviny a chrániť tak životné prostredie. Ďalšie informácie o recyklovaní tohto výrobku získate na miestnom úrade, v zberni odpadu alebo v združení Envidom, ktoré zabezpečuje zber, prepravu, spracovanie, recykláciu a ekologické zneškodňovanie elektroodpadu v zmysle zákona.

Prehlásenie o hygienickej nezávadnosti výrobkov

Všetky výrobky distribuované spoločnosťou BSH domácí spotřebiče s.r.o. a prichádzajúce do styku s potravinami spĺňajú požiadavky o hygienickej nezávadnosti podľa zákona č. 258/2000 Zb., vyhlášky 38/2001 Zb. Toto prehlásenie sa vzťahuje na všetky výrobky prichádzajúce do styku s potravinami uvedené v aktuálnom cenníku firmy BSH domácí spotřebiče s.r.o.

„Spotřebič nie je určený pre použitie osobami (vrátane detí) so zníženými fyzickými, zmyslovými alebo mentálnymi schopnosťami, alebo s nedostatkom skúseností a vedomostí, ak im osoba zodpovedná za ich bezpečnosť neposkytne dohľad a alebo ich nepoučila o používaní spotřebiča.“

ZOZNAM SERVISNÝCH STREDISK

085 01	Bardejov	Partizánska 14	Peter Špiš	www.splikelektro.sk	spikservis@gates.sk	054/4748227	0903 527102
821 07	Bratislava	Kazanská 56	Martin Ščasný servis domácich spotrebičov		gaggenau@orange.sk	02/38103355	0918996988
811 07	Bratislava	Mýtna 17	Viva elektro servis, s. r.o.	www.vivaservis.sk	servis@vivaservis.sk	02/45958855	0905722111
945 01	Komárno	Messátná 20	LASER Komárno spol. s r.o.	www.laser-ko.sk	servis@laser-ko.sk	035/7702688	0915222454
040 01	Košice	Komenského 14	Ing. Ľubor Kolesár Kúbis		kubisservis@mail-t-com.sk	059/6214177	0905894769
071 01	Michalovce	Ul.Obrancov mieru 9	ELEKTROSERVIS VALTIM		valtska@domitl@stonline.sk	056/6423290	0903855309
949 01	Nitra	Spojovacia 7	EXPRES servis Anna Elmanová		expreservis@naex.sk	037/6524597	0903524108
920 01	Priešťany	Žilinská 47	Domoss Technika a.s.	www.domoss.sk	servis@domoss.sk	033/7744810	033/7742417
088 01	Poprad	Továrenská ul.č.3	TATRACHLAD POPRAD s.r.o.	www.tatrachlad.sk	tatrachlad@tatrachlad.sk	052/7722023	0903906828
080 06	Prešov	Svátska 6695/57A	BARAN servis - Baran Ľuboš	www.baranservis.sk	baranservis@baranservis.sk	051/7721439	0903904572
971 01	Previdza	V.Clementisa 6	ELEKTROSERVIS Pavlíček Peter	www.peterpavlicek-elektroservis.sk	pavlicek_elektroservis@stonline.sk	046/5485778	0905264822
979 01	Rimavská Sobota	B. Bartoka 24	N.B.ELEKTROCENTRUM		nbelektrocentrum@stonline.sk	047/5811877	0905664258
034 72	Ružomberok	Liptovská Lužná 496	Elpra spol. s r.o.		elpra@speednet.sk	044/43396413	0905577817
038 52	Sučany	Hlavná ul. č. 5	BSC - servis centrum spol. s r.o.	www.bsc-serviscentrum.eu	bsc@bsc-serviscentrum.eu	043/4003424	090227217
911 08	Trenčín	Mateja Bela 37	Jožeľ Rožník	www.dshservis.sk	roznik@dshservis.sk		0903702458
960 01	Zvolen	Hviezdoslavova 34	STAFEXPRESS-ELEKTROSERVIS		stafexpress.zvservis@mail-t-com.sk	045/6400798	0905259983
010 01	Žilina	Komenského 38	M-SERVIS Mareš Jaroslav	www.m-servis.sk	mservis@zoznam.sk	041/5640627	



Seznam servisních partnerů a informace o záručních podmínkách naleznete na:

**www.siemens-home.com/cz
infolinka: + 420 251 095 555**

Zoznam servisných partnerov a informácie o záručných podmienkach nájdete na:

**www.siemens-home.com/sk
infolinka: + 421 244 452 041**