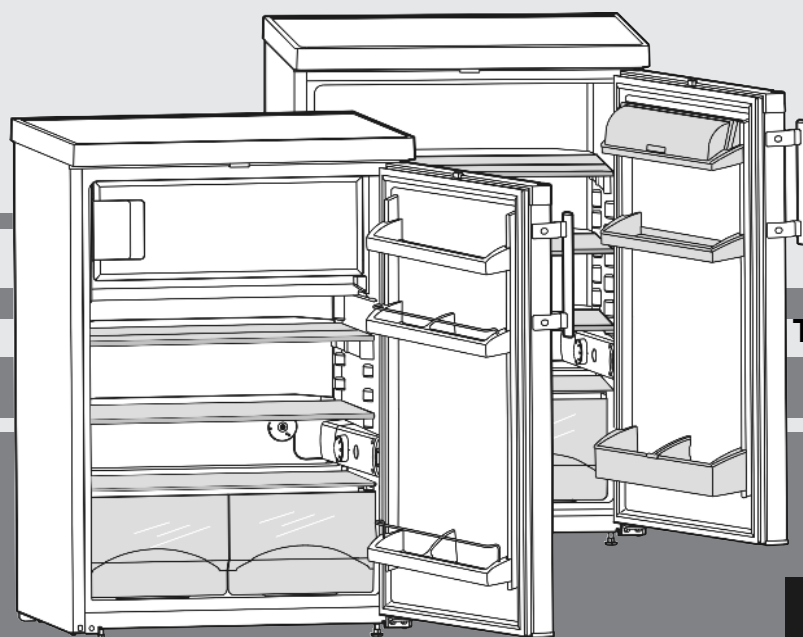


Návod k použití

Stolní chladnička

CZ



221211 **7082802 - 00**

T/TP/TP(esf)14../15../17../18.. ... 1

LIEBHERR

Celkový pohled na přístroj

Obsah

| | | |
|----------|---|----------|
| 1 | Celkový pohled na přístroj..... | 2 |
| 1.1 | Přehled spotřebiče a vybavení..... | 2 |
| 1.2 | Oblast použití přístroje..... | 2 |
| 1.3 | Shoda..... | 3 |
| 1.4 | Rozměry pro instalaci..... | 3 |
| 1.5 | Úspora energie..... | 3 |
| 2 | všeobecné bezpečnostní pokyny..... | 3 |
| 3 | Ovládací a zobrazovací prvky..... | 4 |
| 3.1 | Ovládací a kontrolní prvky..... | 4 |
| 4 | Uvedení do provozu..... | 4 |
| 4.1 | Přeprava přístroje..... | 4 |
| 4.2 | Ustavení přístroje..... | 4 |
| 4.3 | Změna strany otevírání dveří..... | 5 |
| 4.4 | Podložení..... | 5 |
| 4.5 | Likvidace obalu..... | 6 |
| 4.6 | Připojení spotřebiče..... | 6 |
| 4.7 | Zapnutí přístroje..... | 6 |
| 5 | Obsluha..... | 6 |
| 5.1 | Chladnička..... | 6 |
| 5.2 | Mrazicí zásuvka..... | 7 |
| 6 | Údržba..... | 7 |
| 6.1 | Odmrazování..... | 7 |
| 6.2 | Čištění přístroje..... | 8 |
| 6.3 | Výměna vnitřního osvětlení..... | 8 |
| 6.4 | Zákaznický servis..... | 8 |
| 7 | Poruchy..... | 8 |
| 8 | Uvedení mimo provoz..... | 9 |
| 8.1 | Vypnutí přístroje..... | 9 |
| 8.2 | Uvedení mimo provoz..... | 9 |
| 9 | Likvidace přístroje..... | 9 |

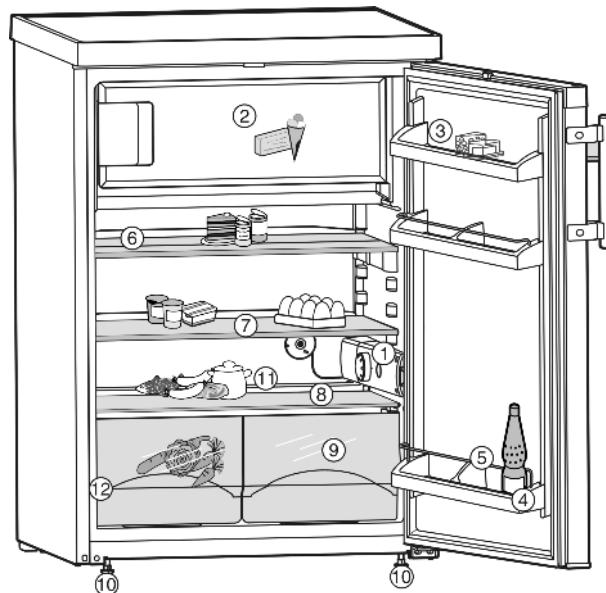


Fig. 1

- | | |
|---|---|
| (1) Termosetový kryt, vnitřní osvětlení | (7) Police, nastavitelná |
| (2) Mrazicí schránka* | (8) Nejchladnější oblast |
| (3) Přihrádka na máslo a sýr | (9) Miska na zeleninu |
| (4) Přihrádka na láhve* | (10) Nastavitelné nožky vpředu a přepravní kolečka* vzadu |
| (5) Držák lahví* | (11) Odtok zkondenzované vody |
| (6) Police, dělená | (12) Typový štítek |

1.2 Oblast použití přístroje

Výrobce trvale pracuje na dalším vývoji všech typů a modelů. Mějte proto laskavě pochopení pro to, že si musíme vyhradit právo na změny tvaru, vybavení a technické části.

Abyste se seznámili se všemi výhodami nového spotřebiče, přečtěte si prosím pozorně pokyny v tomto návodu k obsluze.

Tento návod je určen pro více modelů, takže jsou možné odchylky. Části návodu, které se týkají pouze některých přístrojů, jsou označeny hvězdičkou (*).

Pokyny pro jednotlivé činnosti jsou označeny pomocí ►, výsledky těchto činností jsou označeny pomocí ▷.

1 Celkový pohled na přístroj

1.1 Přehled spotřebiče a vybavení

Poznámka

- Rozdělte potraviny podle zobrazení. Zařízení pak pracuje úsporněji.
- Přihrádky, zásuvky nebo koše jsou v dodaném stavu uspořádány pro optimální energetickou efektivitu.

Zařízení je vhodné pouze k chlazení potravin v domácím či podobném prostředí. K tomu patří např. využití

- v osobních kuchyních, penzionech se snídaní,
- hosty ve venkovských domech, hotelech, motelech a jiných typech ubytování,
- při cateringu a podobném servisu ve velkoobchodě

Zařízení používejte pouze v prostředí podobném domácnosti. Všechny ostatní druhy využití jsou nepřipustné. Přístroj není vhodný pro skladování a chlazení léků, krevní plazmy, laboratorních preparátů nebo podobných látek a výrobků, které vyplývají ze směrnice 2007/47/ES o zdravotnických prostředcích. Nedovolené použití přístroje může vést k poškození uloženého zboží nebo k jeho zkažení. Dále přístroj není vhodný pro provoz v prostředích s nebezpečím výbuchu.

V závislosti na klimatu je přístroj konstruován pro provoz při omezeném rozsahu okolních teplot. Třída klimatu, pro kterou je přístroj určen, je uvedena na identifikačním štítku.

Poznámka

- Uvedené teploty okolí dodržujte, jinak se snižuje chladicí výkon.

| Třída klimatu | pro teploty prostředí |
|---------------|-----------------------|
| SN | 10 °C až 32 °C |
| N | 16 °C až 32 °C |
| ST | 16 °C až 38 °C |
| T | 16 °C až 43 °C |

1.3 Shoda

Těsnost chladicího okruhu je zkontrolována. Přístroj odpovídá příslušným bezpečnostním podmínkám a směrnici ES 2006/95/ES, 2004/108/ES, 2009/125/ES a 2010/30/EU.

1.4 Rozměry pro instalaci

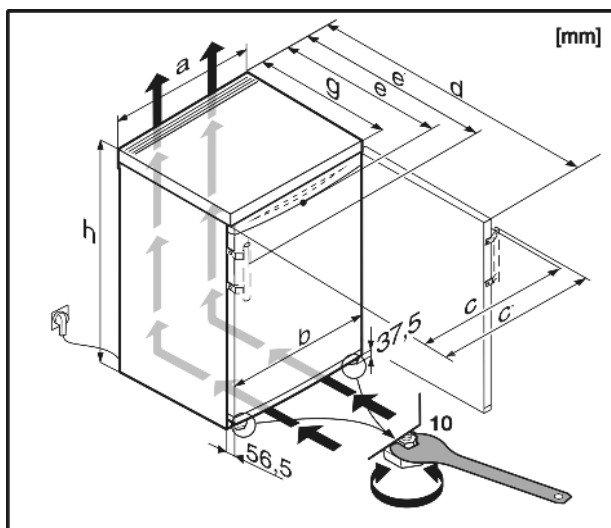


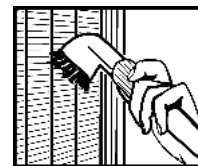
Fig. 2

| Model | a | b | c | c' | d | e | e' | g | h |
|-----------|-----|-----|-----|-----|------|-----|-----|-----|-----|
| T1710 | 554 | 550 | 561 | 590 | 1125 | 623 | 652 | 610 | 850 |
| T1810 | 601 | 597 | 612 | 640 | 1175 | 628 | 654 | 610 | 850 |
| TP1710 | 601 | 597 | 612 | 640 | 1175 | 628 | 654 | 610 | 850 |
| TPesf1710 | 601 | 597 | 595 | 642 | 1175 | 608 | 655 | 610 | 850 |
| T1714 | 601 | 597 | 612 | 640 | 1175 | 628 | 654 | 610 | 850 |
| TP1714 | 601 | 597 | 612 | 640 | 1175 | 628 | 654 | 610 | 850 |
| TPesf1714 | 601 | 597 | 595 | 642 | 1175 | 608 | 655 | 610 | 850 |
| TP1410 | 554 | 550 | 561 | 590 | 1125 | 623 | 652 | 610 | 850 |
| TP1414 | 554 | 550 | 561 | 590 | 1125 | 623 | 652 | 610 | 850 |
| T1514 | 554 | 550 | 561 | 590 | 1125 | 623 | 652 | 610 | 850 |
| T1700 | 554 | 550 | 561 | — | 1125 | 623 | — | 610 | 850 |
| T1504 | 554 | 550 | 561 | — | 1125 | 623 | — | 610 | 850 |
| T1414 | 501 | 497 | 505 | 534 | 1072 | 620 | 649 | 610 | 850 |
| T1410 | 501 | 497 | 505 | 534 | 1072 | 620 | 649 | 610 | 850 |
| T1404 | 501 | 497 | 505 | — | 1072 | 620 | — | 610 | 850 |
| T1400 | 501 | 497 | 505 | — | 1072 | 620 | — | 610 | 850 |

1.5 Úspora energie

- Je třeba stále dbát na správný přívod vzduchu a odvětrávání. Nezakrývejte ventilační otvory, příp. mřížky.
- Přístroj neinstalujte v místě s přímými slunečními paprsky, vedle sporáků, topení či podobných tepelných zdrojů.
- Spotřeba energie závisí na podmínkách instalace, např. na okolní teplotě (viz 1.2).
- Přístroj otvírejte na co nejkratší dobu.
- Čím nižší teplota je nastavena, tím vyšší je spotřeba energie.
- Potraviny ukládejte rozříděné (viz Celkový pohled na přístroj).
- Všechny potraviny uchovávejte dobře zabalené a zakryté. Zamezí se tak tvorbě jinovatky.

- Vkládání teplých jídel: nejprve nechte zchladnout na pokojovou teplotu.
 - Mražené potraviny nechte rozmrazit v chladničce.*
 - Když je v přístroji silná vrstva námrazy: přístroj odmrazte.*
- Usazený prach zvyšuje spotřebu energie:
- Chladicí jednotku s výměníkem tepla - kovovou mřížkou na zadní straně přístroje - jednou ročně zbavte prachu.



CZ

2 všeobecné bezpečnostní pokyny

Nebezpečí pro uživatele:

- Tento přístroj není určen pro osoby (ani děti) s tělesnými, smyslovými nebo duševními vadami nebo osoby, které nemají dostatečné zkušenosti a znalosti. Ledaže by byly ohledně používání přístroje poučeny osobou odpovědnou za jejich bezpečnost nebo zpočátku přístroj používaly pod dozorem. Dohlédněte na děti, aby si s přístrojem nehrály.
- V případě závady vytáhněte elektrickou zástrčku (při tom netahejte za přírodní kabel) nebo vypněte pojistku.
- Opravy, zásahy do přístroje a výměnu přírodního elektrického vedení smí provádět pouze zákaznický servis nebo jiný k tomu vyškolený odborný personál.
- Když se přístroj odpojuje od elektrické sítě, vždy tahejte za zástrčku. Netahejte za kabel.
- Přístroj montujte a připojujte pouze podle údajů v návodu.
- Návod k obsluze pečlivě uchovávejte a předejte případně dalším vlastníkům přístroje.
- Speciální svítidla v zařízení (žárovky, LED, zářivky) slouží k osvětlení jeho vnitřního prostoru a nejsou vhodné k osvětlení místnosti.

Nebezpečí požáru:

- Chladicí prostředek R 600a obsažený v přístroji není nebezpečný životnímu prostředí, ale je hořlavý. Unikající chladivo se může vznítit.
 - Nepoškozte potrubní vedení chladicího okruhu.
 - Ve vnitřním prostoru přístroje nemanipulujte s otevřeným ohněm nebo zdroji jisker.
 - Uvnitř přístroje nepoužívejte elektrické spotřebiče (např. parní čistič přístroje, topná tělesa, výrobky zmrzliny atd.).
 - Když unikne chladivo: Z blízkosti místa úniku odstraňte otevřený oheň nebo zápalné zdroje. Vytáhněte zástrčku ze sítě. Místnost dobře vyvětrejte. Ohlaste to zákaznickému servisu.
- Do zařízení neukládejte žádné výbušné látky ani spreje s hořlavými hnacími plyny, jako je butan, propan nebo pentan atd. Tyto spreje poznáte podle údajů o obsahu nebo symbolu plamene na obalu. V případě úniku by elektrické součástky mohly tyto plyny zapálit.
- Do blízkosti přístroje se nesmí dostat hořící svíčky, lampy a jiné předměty s otevřeným ohněm, aby nezpůsobily vznícení přístroje.
- Nápoje s vysokým obsahem alkoholu ukládejte jen těsně uzavřené a na stojato. V případě úniku by elektrické součástky mohly alkohol zapálit.

Nebezpečí spadnutí a převrácení:

- Sokly, zásuvky, dveře apod. nepoužívejte jako stupátka nebo k opírání. To platí zvláště pro děti.

Nebezpečí otravy z jídla:

- Nepožívejte příliš dlouho skladované potraviny.




Nebezpečí omrzlin, pocitu otupění a bolesti:

- Zamezte trvalému kontaktu kůže se studenými povrchy nebo chlazenými/mraženými potravinami nebo učiňte vhodná ochranná opatření, např. použijte rukavice.

Ovládací a zobrazovací prvky

Zmrzlinu a zvlášť led nebo ledové kostky nejezte ihned po vyjmutí a ne příliš chladné.

Dodržujte prosím pokyny v ostatních kapitolách.

| | | |
|---|------------|--|
|  | NEBEZPEČÍ | označuje bezprostředně nebezpečnou situaci, která může mít za následek úmrtí nebo vážná tělesná zranění, pokud se jí nezamezí. |
|  | VÝSTRAHA | označuje nebezpečnou situaci, která může mít za následek úmrtí nebo vážné tělesné zranění, pokud se jí nezamezí. |
|  | UPOZORNĚNÍ | označuje nebezpečnou situaci, která může mít za následek lehká nebo střední tělesná zranění, pokud se jí nezamezí. |
| | POZOR | označuje nebezpečnou situaci, která může mít za následek věcné škody, pokud se jí nezamezí. |
| | Poznámka | označuje užitečné pokyny a tipy. |

3 Ovládací a zobrazovací prvky

3.1 Ovládací a kontrolní prvky

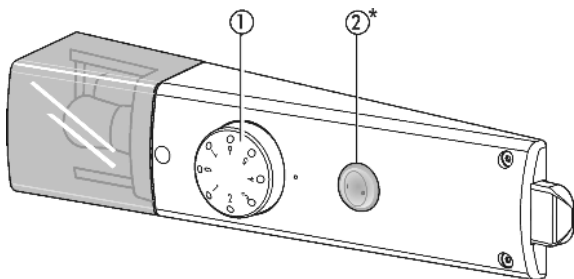


Fig. 3

(1) Regulátor teploty

(2) Spínač Cool-Plus

4 Uvedení do provozu

4.1 Přeprava přístroje



UPOZORNĚNÍ

Nebezpečí zranění a poškození při špatné přepravě!

- ▶ Příklad přepravte zabalený.
- ▶ Příklad přepravte ve stojaté poloze.
- ▶ Příklad nepřepravte sami.

4.2 Ustavení přístroje



VÝSTRAHA

Nebezpečí požáru při vlhkosti!

Když díly vedoucí elektrický proud nebo přírodní elektrický kabel zvlhnou, může dojít ke zkratu.

- ▶ Příklad je koncipován pro instalaci v uzavřeném prostoru. Příklad neprovozujte venku, ani ve vlhkých prostorách či v místech se stříkající vodou.



VÝSTRAHA

Nebezpečí požáru z důvodu zkratu!

Pokud se síťový kabel/zástrčka přístroje nebo jiného přístroje dotýká zadní strany přístroje, může dojít k poškození síťového kabelu/zástrčky z důvodu vibrací přístroje a může vzniknout zkrat.

- ▶ Umístěte přístroj tak, aby se nedotýkal zástrčky nebo síťových kabelů.
- ▶ Do zásuvek v oblasti zadní strany přístroje nezapojujte přístroj, ani jiné přístroje.



VÝSTRAHA

Nebezpečí požáru z chladiva!

Chladicí prostředek R 600a obsažený v přístroji není nebezpečný životnímu prostředí, ale je hořlavý. Unikající chladivo se může vznítit.

- ▶ Nepoškozujte potrubí chladicího okruhu.



VÝSTRAHA

Nebezpečí požáru a poškození!

- ▶ Na přístroj nepokládejte přístroje produkující teplo, např. mikrovlnnou troubu, opékač topinek apod.!



VÝSTRAHA

Nebezpečí požáru a poškození při zakrytí větracích otvorů!

- ▶ Větrací otvory musí být vždy volné. Je třeba stále dbát na správný přívod vzduchu a odvětrání!

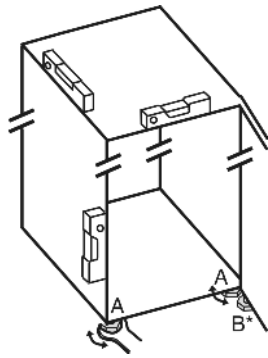
POZOR

Nebezpečí poškození vlivem kondenzátu!

- ▶ Zařízení neinstalujte v bezprostřední blízkosti jiného chladicího nebo mrazicího zařízení.

- Při poškození přístroje ihned - ještě před připojením - informujte dodavatele.
- Podlaha v místě instalace musí být vodorovná a rovná.
- Příklad neinstalujte v místě s přímými slunečními paprsky, vedle sporáků, topení či podobných tepelných zdrojů.
- Spotřebič přistavte zadní stranou a při použití dodaných vymezočů odstup od stěny (viz dole) vždy těmito vymezočáči přímo ke stěně.
- Příklad se smí posouvat pouze v prázdném stavu.
- Příklad neinstalujte bez pomoci.
- Prostor pro instalaci přístroje musí mít podle normy EN 378 objem 1 m³ na každých 8 g chladiva R 600a. Je-li prostor pro instalaci příliš malý, pak se v případě úniku chladiva z okruhu může vytvořit hořlavá směs plynu se vzduchem. Údaje o množství chladiva jsou uvedeny na identifikačním štítku ve vnitřním prostoru.
- ▶ Ze zadní strany přístroje sejměte připojovací kabel. Přitom odstraňte držák kabelu, protože jinak vzniká hluk z vibrací!
- ▶ Z vnější strany chladničky stáhněte ochranné fólie.*
- ▶ Z ozdobných lišt stáhněte ochranné fólie.
- ▶ Odstraňte všechny přepravní pojistky.
- ▶ Obal zlikvidujte (viz 4.5) .

- Příklad vyrovnání pomocí přiloženého klíče na seřizovacích nožkách (A) a pomocí vodováhy tak, aby stál pevně a rovně.



Poznámka

- Čištění spotřebiče (viz 6.2).

Když se přístroj instaluje ve velmi vlhkém prostředí, může se na vnější straně přístroje tvořit kondenzát.

- Je třeba dbát na správný přívod vzduchu a větrání v místě instalace!

4.3 Změna strany otevírání dveří*

V případě potřeby lze změnit stranu otevírání.

Zajistěte, aby byly připraveny tyto nástroje:

- Torx® 25
- Torx® 15
- přiložený vidlicový klíč
- případně druhá osoba pro montážní práce



UPOZORNĚNÍ

Nebezpečí zranění, když se dveře převrátí!

- Dveře držte pevně.
- Dveře opatrně odstavte.

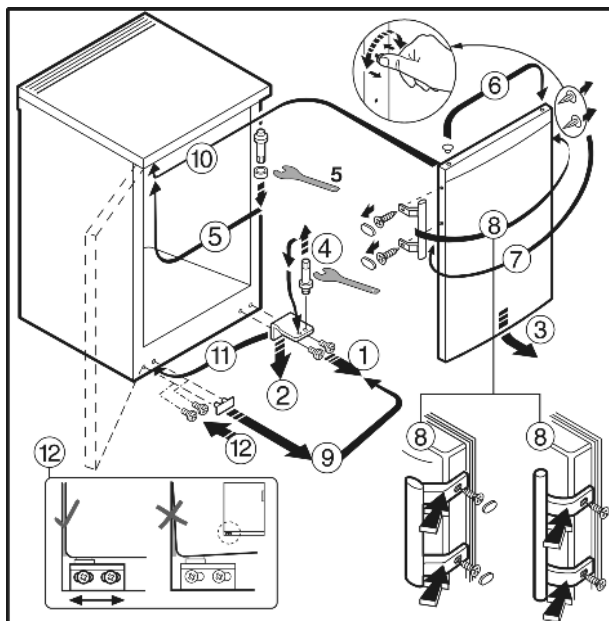


Fig. 4 u přístrojů s madlem dveří

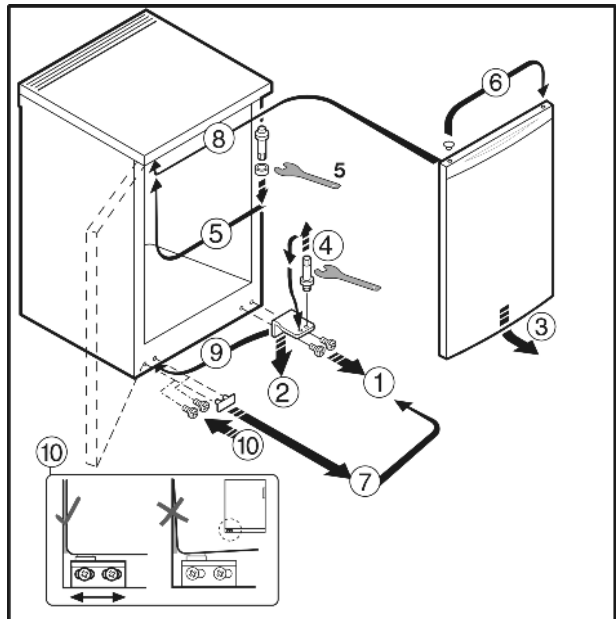


Fig. 5 u přístrojů bez madla dveří

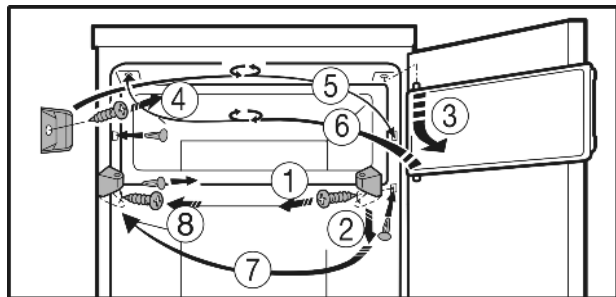


Fig. 6 u přístrojů s mrazicí zásuvkou

- Postupuje v pořadí čísel položek na obrázku.

4.4 Podložení

Stolní přístroje do výšky 850 mm se mohou podložit. Pokud je pracovní deska vcelku, lze sundat horní desku chladničky a zařízení zasunout pod pracovní desku.

Zásuvka Fig. 7 (1) musí být na dostupném místě mimo oblast zadní stěny přístroje.

K přívodu vzduchu a větrání zadní stěny zařízení je nutný větrací profil v pracovní desce min. 140 cm². Ukončovací stěnový profil na pracovní desce může být u hloubky dolní části 600 mm hluboký max. 10 mm.

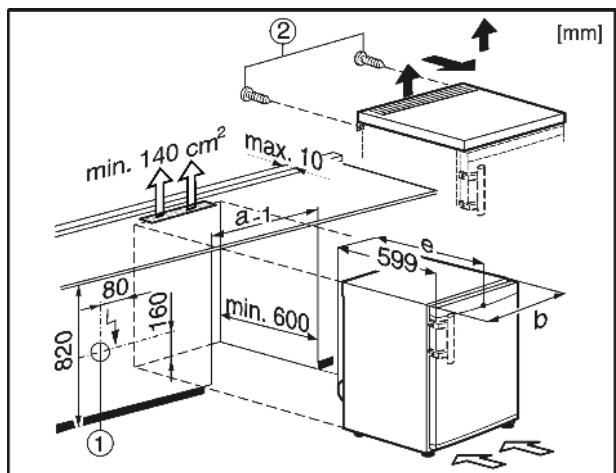


Fig. 7

Pro snímání desky stolu:

Obsluha

- ▶ Vyšroubujte šrouby *Fig. 7 (2)* na zadní straně.
- ▶ Horní desku vzadu nadzvedněte, posuňte dopředu a zvedněte.

4.5 Likvidace obalu



VÝSTRAHA

Nebezpečí udušení balicím materiálem a fólií!
▶ Nenechte děti, aby si hrály s balicím materiálem.

Obal je vyroben z recyklovatelného materiálu:

- Vlnitá lepenka/lepenka
 - Díly z napěněného polystyrénu
 - Fólie a sáčky z polyetylénu
 - Stahovací pásy z polypropylénu
 - přibitý dřevěný rám s podložkou z polyetylénu*
- ▶ Balicí materiál dopravte na oficiální sběrné místo.



4.6 Připojení spotřebiče

POZOR

Nebezpečí poškození pro elektroniku!

- ▶ Nepoužívejte společné měniče proudu (mění stejnosměrný proud na střídavý proud) ani úsporné zástrčky.



VÝSTRAHA

Nebezpečí požáru a přehřátí!
▶ Nepoužívejte prodlužovací kabely ani rozdvojkы.

Druh proudu (střídavý proud) a napětí v místě instalace musí souhlasit s údaji na typovém štítku (viz Celkový pohled na přístroj).

Spotřebič připojte pouze do zásuvky s ochranným kontaktem, instalované podle předpisů. Zásuvka musí mít jističní 10 A nebo vyšší.

Musí být snadno přístupná, aby se spotřebič dal v nouzové situaci rychle odpojit od proudu. Musí být mimo oblast zadní stěny přístroje.

- ▶ Zkontrolujte elektrické připojení.
- ▶ Zasuňte síťovou zástrčku.



4.7 Zapnutí přístroje

Před prvním vložením mražených výrobků nechte zařízení asi 2 hodiny v provozu.

- ▶ Regulátor teploty *Fig. 3 (1)* otočte doprava z polohy 0 do bodu 3.
- ▷ Vnitřní osvětlení svítí.

5 Obsluha

5.1 Chladnička

Vlivem přirozené cirkulace vzduchu vznikají v chladničce oblasti s rozdílnými teplotami. Nejchladněji je bezprostředně nad zásuvkami na zeleninu a při zadní stěně. V horní části vpředu a ve dveřích je nejtepleji.

5.1.1 Chlazení potravin

- ▶ Potravin, které se snadno kazí, jako hotová jídla, ryby a uzeniny skladujte v nejchladnější oblasti. V horní části a ve dveřích uložte máslo a konzervy. (viz Celkový pohled na přístroj)

- ▶ K balení potravin použijte plastové, kovové, hliníkové a skleněné nádoby k opakovanému použití a fólie pro skladování potravin.
- ▶ Potravin, které snadno přijímají nebo uvolňují zápach nebo chuť, a tekutiny uchovávejte vždy v uzavřených nádobách nebo přikryté.
- ▶ Potravin, z nichž se silně uvolňuje etylén, a potraviny citlivé na etylén jako ovoce, zelenina a saláty, vždy oddělte nebo zabalte, aby se nezkracovala jejich trvanlivost. Např. rajčata neukládejte společně s kiwi nebo se zelím.
- ▶ Potravin neskladujte příliš těsně u sebe, aby vzduch mohl cirkulovat.
- ▶ Lahve zajistěte proti převrácení: Posuňte držák lahví.

5.1.2 Nastavení teploty

Teplotu lze nastavit mezi 1 (nejvyšší teplota, nejnižší výkon chlazení) a 7. (nejnižší teplota, nejvyšší výkon chlazení).

Doporučuje se prostřední poloha regulátoru, pak je průměrná teplota chladicího prostoru asi 5 °C.

Pokud se budou ukládat hlubokozmrazené potraviny a musí se zaručit nízké mrazicí teploty, doporučujeme nastavení regulátoru teploty na "4" až "7". Při nastavení "7" lze v nejchladnější zóně chladicího prostoru dosáhnout teploty pod 0 °C.

V mrazicím boxu se pak nastaví průměrná teplota asi -18 °C.

- ▶ Regulátor teploty *Fig. 3 (1)* otočte.
Při pokojové teplotě 18 °C nebo nižší:
 - ▶ Stiskněte tlačítko Cool-Plus *Fig. 3 (2)*.*
- ▷ Tím jsou zaručeny nízké teploty v mrazicím boxu.*
- ▷ Vnitřní osvětlení přístroje svítí s malou kapacitou i při zavřených dvířkách.*

Poznámka*

- ▶ Při normální pokojové teplotě vyšší než 18 °C **není** zapnutí nutné, funkce CoolPlus by měla být vypnutá.

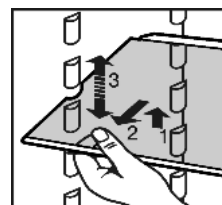
Teplota závisí na těchto faktorech:

- četnost otírání dveří
- okolní teplota v místě instalace
- druh, teplota a množství zmrazených potravin
- ▶ V případě potřeby teplotu upravte regulátorem.

5.1.3 Přemístění polic

Desky polic jsou proti neúmyslnému vysunutí zajištěny zárazkami.

- ▶ Polici nadzvedněte a vytáhněte dopředu.
- ▶ Polici zasouvejte zvýšeným okrajem směrem dozadu a nahoru.
- ▷ Potraviny tak nepřimrznou na zadní stěnu.



5.1.4 Použití dělených polic

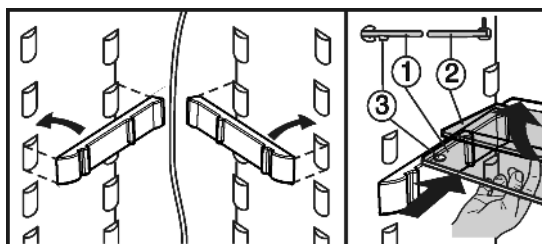
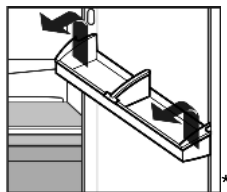


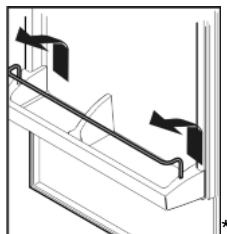
Fig. 8

- ▶ Skleněná police (2) musí ležet dorazovým krajem dozadu!

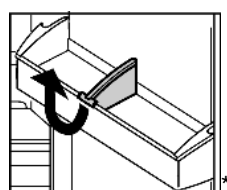
5.1.5 Vytažení dveřních přihrádek



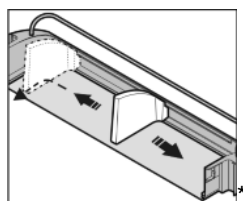
- Přihrádku vytáhněte podle vyobrazení.



5.1.6 Vyjmutí držáku lahví



- Držák lahví vytáhněte podle vyobrazení.



5.2 Mrazicí zásuvka*

V mrazicím prostoru můžete při teplotě $-18\text{ }^{\circ}\text{C}$ a nižší skladovat několik měsíců hlubokozmrazené potraviny a jiné zmrazené výrobky, připravovat kostky ledu a zmrazovat čerstvé potraviny.

Teplota vzduchu ve schránce může při měření teploměrem nebo jinými měřicími přístroji kolísat.

5.2.1 Mražení potravin*

Zmrazit lze maximálně 2 kg čerstvých potravin za 24 hodin.



UPOZORNĚNÍ

Nebezpečí zranění skleněnými střepy!

Láhve a plechovky s nápoji mohou při mražení prasknout. To platí zvláště pro nápoje sycené oxidem uhličitým.

- Láhve a plechovky s nápoji nemrazte!

- Zapnutí Cool-Plus: Stiskněte tlačítko Cool-Plus Fig. 3 (2).

Abyste potraviny rychle promrzly i uvnitř, nepřekračujte následující množství v jednom balení:

- ovoce, zelenina do 1 kg
- maso do 2,5 kg

- Potraviny zabalte do sáčků na mrazení, plastových, kovových nebo hliníkových nádob k opakovanému použití.

- Potraviny rozložte na dno boxu tak, aby se nedostaly do kontaktu s již zmraženými výrobky a nedošlo tak k jejich částečnému rozmrazení.

Když je teplota prostředí vyšší než $18\text{ }^{\circ}\text{C}$:

- Vypnutí Cool-Plus: Stiskněte tlačítko Cool-Plus Fig. 3 (2).

5.2.2 Doba skladování*

| Orientační hodnoty délky uskladnění různých druhů potravin v mrazicím prostoru: | |
|---|----------------|
| Zmrzlina | 2 až 6 měsíců |
| Salám, šunka | 2 až 6 měsíců |
| Chléb, pečivo | 2 až 6 měsíců |
| Zvěřina, vepřové maso | 6 až 10 měsíců |
| Ryby, tučné | 2 až 6 měsíců |
| Ryby, libové | 6 až 12 měsíců |
| Sýry | 2 až 6 měsíců |
| Drůbež, hovězí maso | 6 až 12 měsíců |
| Zelenina, ovoce | 6 až 12 měsíců |

Uvedené doby skladování jsou orientační hodnoty.

5.2.3 Rozmrazování potravin*

- v chladničce
- při pokojové teplotě
- v mikrovlnné troubě
- v troubě/horkovzdušné troubě

- Rozmražené potraviny opět zmrazujte pouze výjimečně.

6 Údržba

6.1 Odmrazování

6.1.1 Odmrazování chladničky

Chladnička se odmrazuje automaticky. Zkondenzovaná voda se odpařuje. Kapky vody na zadní stěně jsou způsobeny činností a jsou normálním jevem.

- Odtokový otvor čistěte pravidelně, aby kondenzovaná voda mohla odtékat. (viz 6.2)

6.1.2 Odmrazování mrazničky*

V mrazničce se po delší době provozu vytvoří vrstva námrazy, příp. ledu. To je zcela normální. Vrstva námrazy, příp. ledu se tvoří rychleji, když se dvířka častěji otvírají nebo se vkládají teplé potraviny. Při silnější vrstvě ledu se však zvyšuje spotřeba energie. Proto je třeba spotřebič pravidelně odmrazovat.

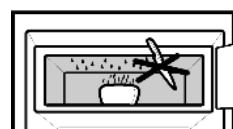


UPOZORNĚNÍ

Nebezpečí poranění nebo poškození horkou parou!

- K odmrazování nepoužívejte elektrická topidla, parní čisticí přístroje, otevřený plamen nebo rozmrazovací spreje.
- Led neodstraňujte pomocí ostrých předmětů.

- Spotřebič vypněte.
- Vytáhněte zástrčku ze sítě.
- Postavte na dno boxu hrnec s horkou, ale ne vařící vodou.
- ▷ Odmrazování se urychlí.
- Dveře mrazničky a celého zařízení nechte během rozmrazování otevřené.
- Vyjměte uvolněné kusy ledu.
- Vyčistěte zásuvku. (viz 6.2)



Poruchy

6.2 Čištění přístroje



UPOZORNĚNÍ

Nebezpečí zranění a poškození horkou párou!
Horká pára může poškodit povrchy a vést ke zraněním.

- ▶ Nepoužívejte parní čisticí přístroje!

POZOR

Špatné čištění přístroji škodí!

- ▶ Používejte nekoncentrovaný čisticí prostředek.
- ▶ Nepoužívejte škrábající nebo abrazivní houbičky nebo drátěnky.
- ▶ Nepoužívejte ostré abrazivní čisticí prostředky obsahující písek, chloridy, chemikálie nebo kyseliny.
- ▶ Nepoužívejte chemická rozpouštědla.
- ▶ Nepoškodte a neodstraňujte typový štítek na vnitřní straně přístroje. Je důležitý pro zákaznický servis.
- ▶ Kabel ani jiné díly se nesmí utrhnout, přelomit ani poškodit.
- ▶ Vodu při mytí nenechte proniknout do drážky pro odvod kondenzátu, větracích mřížek a elektrických dílů.
- ▶ Používejte měkké čisticí utěrky a univerzální čisticí prostředek s neutrální hodnotou pH.
- ▶ Ve vnitřním prostoru zařízení použijte pouze čisticí a ošetřovací prostředky, které neškodí potravinám.

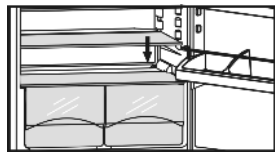
- ▶ **Přístroj vyprázdněte.**
- ▶ **Vytáhněte zástrčku ze sítě.**



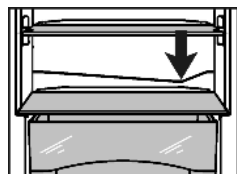
- ▶ **Přívodní a větrací mřížky** čistěte pravidelně.
▷ Usazený prach zvyšuje spotřebu energie.
- ▶ **Vnější a vnitřní plochy z plastu** čistěte ručně vlažnou vodou s trochou mycího prostředku.
- ▶ **Lakované boční stěny** otírejte jenom měkkou, čistou utěrkou. Při silném znečištění použijte vlažnou vodu s neutrálním čisticím prostředkem.*

Čisticí prostředek na nerezovou ocel nenanášejte na skleněné ani plastové plochy, aby se nepoškrábaly. Pokud jsou na povrchu z nerezové oceli zpočátku tmavší místa a místa s výraznější barvou, je to normální.*

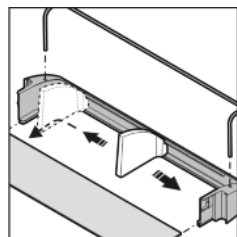
- ▶ **Vnější plochy z nerezů** v případě znečištění očistěte běžným přípravkem na čištění nerezových ploch. Pak ve směru broušení naneste rovnoměrně přiložený přípravek na ošetřování nerezových ploch.*



- ▶ **Čištění odtokového otvoru:**
Usazeniny odstraňte tenkým předmětem, např. vatovou tyčinkou.



- ▶ **Součásti vybavení** čistěte ručně vlažnou vodou s trochou mycího prostředku.
- ▶ Pro čištění **kolejničky** pro dělené skleněné police vytáhněte.
- ▶ **Přihrádky ve dveřích** rozložte podle obrázku.



Po vyčištění:

- ▶ Přístroj a součásti vybavení vytřete do sucha.
- ▶ Spotřebič opět připojte a zapněte.
- ▶ Potraviny zase vložte dovnitř.

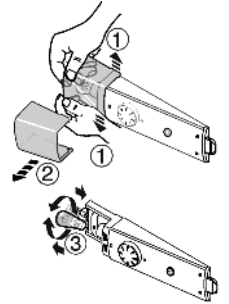
6.3 Výměna vnitřního osvětlení

max. 15 W

Objímka: E14

Druh proudu a napětí musí odpovídat údajům na typovém štítku

- ▶ Spotřebič vypněte.
- ▶ Vytáhněte síťovou zástrčku nebo vypněte pojistku.
- ▶ Uchopte kryt světla.
- ▶ Kryt světla podle obrázku uvnitř v přední části tlačte od sebe a vytáhněte do strany.
- ▶ Žárovku vyměňte.
- ▶ Kryt světla nasadte zpět a zaklapněte.



6.4 Zákaznický servis

Nejprve zkontrolujte, zda nemůžete závadu odstranit sami (viz Poruchy). Pokud tomu tak není, obraťte se na zákaznický servis. Adresu získáte v příloženém seznamu zákaznických servisů.



VÝSTRAHA

Nebezpečí zranění neodbornou opravou!

- ▶ Opravy a zásahy do přístroje a přívodního vedení elektrické energie, které nejsou výslovně uvedeny v (viz Údržba), smí provádět pouze zákaznický servis.

- ▶ Označení přístroje *Fig. 9 (1)*, servisní číslo *Fig. 9 (2)* a sériové číslo *Fig. 9 (3)* naleznete na typovém štítku. Identifikační typový štítek je umístěn na levé vnitřní stěně přístroje.

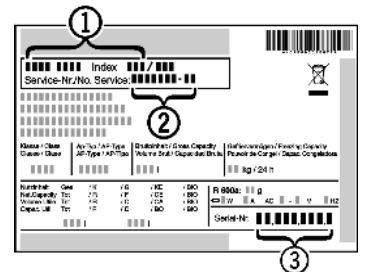


Fig. 9

- ▶ Informujte zákaznický servis a sdělte poruchu, označení přístroje *Fig. 9 (1)*, servisní číslo *Fig. 9 (2)* a sériové číslo *Fig. 9 (3)*.
▷ To umožní rychlý a účelný servisní zákrok.
- ▶ Spotřebič nechte zavřený, dokud zákaznický servis nepřijede.
- ▷ Potraviny zůstanou déle chladné.
- ▶ Vytáhněte elektrickou zástrčku (při tom netahejte za přívodní kabel) nebo vypněte pojistku.

7 Poruchy

Zařízení je vyrobeno a konstruováno tak, aby bylo zaručeno bezpečné fungování a dlouhá životnost. Pokud se během provozu přesto vyskytne porucha, zkontrolujte, zda nebyla způsobena chybnou obsluhou. V tom případě Vám totiž musíme naúčtovat vzniklé náklady i během záruční doby. Následující poruchy můžete odstranit sami:

Spotřebič nefunguje.

- Spotřebič není zapnutý.

- ▶ Spotřebič zapněte.
- Zástrčka není správně zasunuta do zásuvky.
- ▶ Zástrčku zkontrolujte.
- Pojistka napájecí zásuvky není v pořádku.
- ▶ Pojistku zkontrolujte.

Kompresor běží dlouho.

- Kompresor přepíná při nižší potřebě chladu na nižší otáčky. I když se tím doba chodu kompresoru prodlouží, dochází k úspoře energie.
- ▶ To je u úsporných modelů normální.

LED v zadu dole na přístroji (za kompresorem) bliká pravidelně každých 15 sekund*.

- Invertor je vybaven LED pro diagnostiku chyb.
- ▶ Toto blikání je normální.

Zařízení vydává příliš velký hluk.

- Kompresory s regulací počtu otáček* mohou na základě různých stupňů počtu otáček způsobovat rozdílný hluk..
- ▶ Tento zvuk je normální.

Bublání a šplouchání

- Tento zvuk vydává chladivo, které protéká chladicím okruhem.
- ▶ Tento zvuk je normální.

Tiché cvaknutí

- Tento zvuk je slyšet při každém automatickém zapnutí nebo vypnutí chladicího agregátu (motoru).
- ▶ Tento zvuk je normální.

Bručivý zvuk. Je chvíli o něco hlasitější, když se chladicí agregát (motor) zapne.

- Při vložení čerstvých potravin a po otevření dvířek na delší dobu se automaticky zvyšuje chladicí výkon.
- ▶ Tento zvuk je normální.
- Teplota prostředí je příliš vysoká.
- ▶ Řešení: (viz 1.2)

Hluk z vibrací

- Přístroj nestojí pevně na podlaze. Tím se vedle stojící nábytek nebo předměty uvádí do vibrací běžícím chladicím agregátem.
- ▶ Přístroj trochu odsuňte a vyrovnejte seřizovacími nožkami.
- ▶ Odsuňte od sebe láhve a nádoby.

Teplota není dostatečně nízká.

- Dveře přístroje nejsou správně zavřené.
- ▶ Dveře přístroje zavřete.
- Přívod vzduchu a ventilace není dostačující.
- ▶ Uvolněte větrací mřížku.
- Teplota prostředí je příliš vysoká.
- ▶ Řešení: (viz 1.2) .
- Spotřebič byl příliš často nebo příliš dlouho otevřený.
- ▶ Počkejte, zda se potřebná teplota neobnoví samovolně. Pokud ne, obraťte se na zákaznický servis. (viz Údržba).
- Spotřebič stojí příliš blízko u zdroje tepla.
- ▶ Řešení: (viz Uvedení do provozu).

Vnitřní osvětlení nesvítí.

- Spotřebič není zapnutý.
- ▶ Spotřebič zapněte.
- Žárovka je vadná.
- ▶ Žárovku vyměňte. (viz Údržba).
- ▶ Aby byla funkce Cool-Plus zaručena v plném rozsahu, je třeba vadnou žárovku vyměnit co nejdříve.

8 Uvedení mimo provoz

8.1 Vypnutí přístroje

- ▶ Regulátor teploty *Fig. 3 (1)* otočte do polohy 0.

8.2 Uvedení mimo provoz

- ▶ Přístroj vyprázdněte.
- ▶ Vytáhněte zástrčku ze sítě.
- ▶ Přístroj vyčistěte (viz 6.2) .



- ▶ Dveře nechte otevřené, aby nevznikal nepříjemný zápach.

9 Likvidace přístroje

Přístroj obsahuje pouze kvalitní materiály a je zapotřebí jej likvidovat mimo netříděný domovní odpad. Likvidaci vysloužilých spotřebičů je třeba provádět odborně i věcně správně podle místně platných předpisů a zákonů.



Při dopravě vysloužilého přístroje nepoškozujte chladicí okruh, aby obsažené chladivo (údaje na typovém štítku) a olej nemohly nekontrolovaně uniknout.

- ▶ Přístroj musí být v nepoužitelném stavu.
- ▶ Vytáhněte zástrčku ze sítě.
- ▶ Připojovací kabel přestříhnete.

