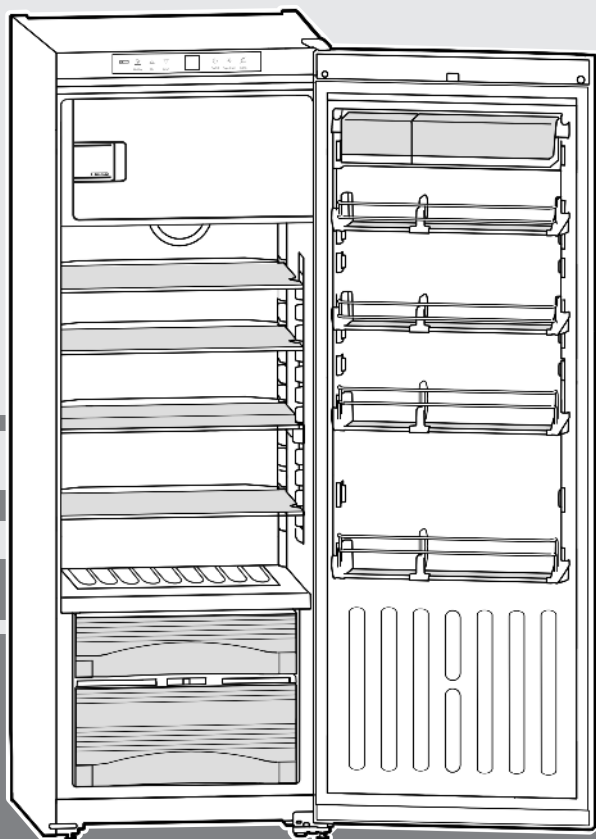


Návod k použití a montáži

Svislá chladnička s částí BioFresh

CZ



040211 **7085172 - 00**

KBgw/KBgb ... 6

LIEBHERR

Celkový pohled na přístroj

Obsah

1	Celkový pohled na přístroj	2
1.1	Přehled spotřebiče a vybavení	2
1.2	Oblast použití přístroje	2
1.3	Shoda	3
1.4	Rozměry pro instalaci	3
1.5	Úspora energie	3
1.6	HomeDialog	3
2	všeobecné bezpečnostní pokyny	3
3	Ovládací a zobrazovací prvky	4
3.1	Ovládací a kontrolní prvky	4
3.2	Ukazatel teploty	4
4	Uvedení do provozu	4
4.1	Přeprava přístroje	4
4.2	Ustavení přístroje	4
4.3	Změna strany otvírání dveří	5
4.4	Zasunutí do kuchyňské linky	7
4.5	Likvidace obalu	7
4.6	Připojení spotřebiče	8
4.7	Zapnutí spotřebiče	8
5	Obsluha	8
5.1	Jas ukazatele teploty	8
5.2	Dětská pojistka	8
5.3	Poplach otevřených dveří	8
5.4	Chladnička	8
5.5	Oddíl BioFresh	9
5.6	Mrazicí zásuvka	11
6	Údržba	12
6.1	Odmrazování	12
6.2	Čištění přístroje	12
6.3	Zákaznický servis	13
7	Poruchy	13
8	Uvedení mimo provoz	14
8.1	Vypnutí spotřebiče	14
8.2	Uvedení mimo provoz	14
9	Likvidace přístroje	14

Výrobce trvale pracuje na dalším vývoji všech typů a modelů. Mějte proto laskavě pochopení pro to, že si musíme vyhradit právo na změny tvaru, vybavení a technické části.

Abyste se seznámili se všemi výhodami nového spotřebiče, přečtěte si prosím pozorně pokyny v tomto návodu k obsluze.

Tento návod je určen pro více modelů, takže jsou možné odchylky. Části návodu, které se týkají pouze některých přístrojů, jsou označeny hvězdičkou (*).

Pokyny pro jednotlivé činnosti jsou označeny pomocí ►, výsledky těchto činností jsou označeny pomocí ▷.

1 Celkový pohled na přístroj

1.1 Přehled spotřebiče a vybavení

Poznámka

- Rozdělte potraviny podle zobrazení. Zařízení pak pracuje úspěšněji.
- Příhrádky, zásuvky nebo koše jsou v dodaném stavu uspořádány pro optimální energetickou efektivitu.

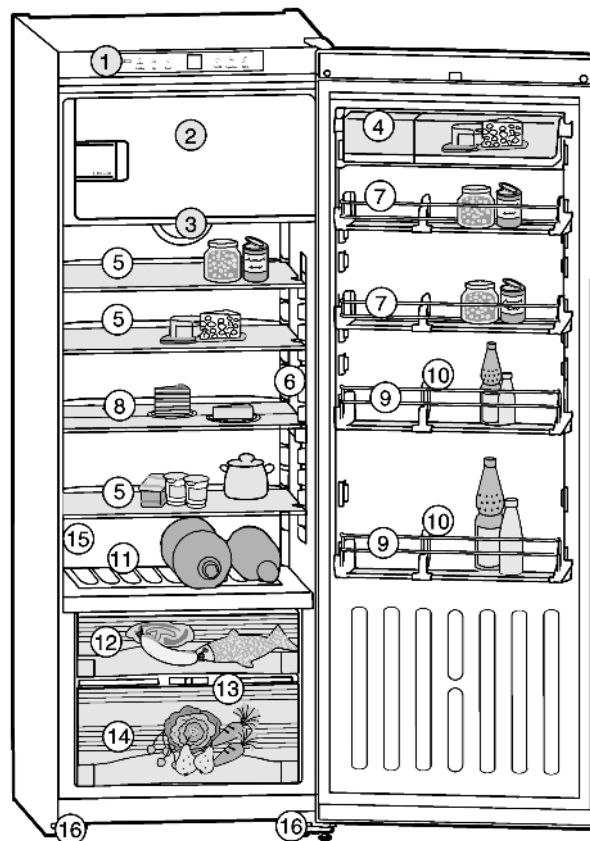


Fig. 1

- | | |
|---|-----------------------------------|
| (1) Ovládací panel | (9) Příhrádka na láhve |
| (2) Mrazicí zásuvka | (10) Držák lahví |
| (3) Ventilátor | (11) Police na láhve |
| (4) Uzavřená příhrádka, vyjímatelná | (12) Zásuvka BioFresh, Drysafe |
| (5) Skleněné police, nastavitelné | (13) Regulace HydroSafe |
| (6) Vnitřní osvětlení, LED | (14) Zásuvka BioFresh, Hydro-safe |
| (7) Příhrádka na konzervy, nastavitelná | (15) Typový štítek |
| (8) Skleněná police, dělená, nastavitelná | (16) Výškově nastavitelná nožka |

1.2 Oblast použití přístroje

Zařízení je vhodné pouze k chlazení potravin v domácím či podobném prostředí. K tomu patří např. využití

- v osobních kuchyních, penzionech se snídaní,
- hosty ve venkovských domech, hotelech, motelech a jiných typech ubytování,
- při cateringu a podobném servisu ve velkoobchodě

Zařízení používejte pouze v prostředí podobném domácnosti. Všechny ostatní druhy využití jsou nepřipustné. Přístroj není vhodný pro skladování a chlazení léků, krevní plazmy, laboratorních preparátů nebo podobných látek a výrobků, které vyplývají ze směrnice 2007/47/ES o zdravotnických prostředcích. Nedovolené použití přístroje může vést k poškození uloženého zboží nebo k jeho zkažení. Dále přístroj není vhodný pro provoz v prostředích s nebezpečím výbuchu.

V závislosti na klimatu je přístroj konstruován pro provoz při omezeném rozsahu okolních teplot. Třída klimatu, pro kterou je přístroj určen, je uvedena na identifikačním štítku.

Poznámka

- Uvedené teploty okolí dodržujte, jinak se snižuje chladicí výkon.

Třída klimatu	pro teploty prostředí
SN	10 °C až 32 °C
N	16 °C až 32 °C
ST	16 °C až 38 °C
T	16 °C až 43 °C

1.3 Shoda

Těsnost chladicího okruhu byla zkontrolována. Příklad odpovídá příslušným bezpečnostním ustanovením a směrnici Evropského parlamentu a rady 2006/95/ES a 2004/108/ES.

1.4 Rozměry pro instalaci

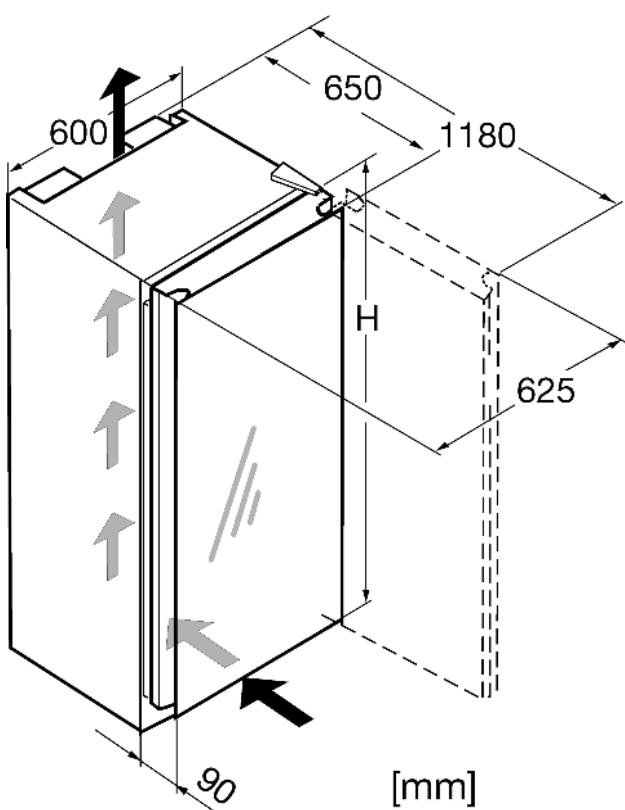


Fig. 2

Označení	H (mm)
KBg.. 38	1852

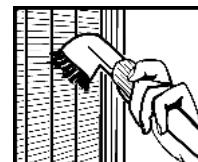
1.5 Úspora energie

- Je třeba stále dbát na správný přívod vzduchu a odvětrávání. Nezakrývejte ventilační otvory, příp. mřížky.
- Příklad neinstalujte v místě s přímými slunečními paprsky, vedle sporáků, topení či podobných tepelných zdrojů.
- Spotřeba energie závisí na podmínkách instalace, např. na okolní teplotě (viz 1.2).
- Příklad otvírejte na co nejkratší dobu.
- Čím nižší teplota je nastavena, tím vyšší je spotřeba energie.
- Potraviny ukládejte rozříděné (viz Celkový pohled na příklad).
- Všechny potraviny uchovávejte dobře zabalené a zakryté. Zamezí se tak tvorbě jinovatky.
- Potraviny vyjímejte jen po nezbytně nutnou dobu, aby se příliš neohřály.
- Vkládání teplých jídel: nejprve nechte zchladnout na pokojovou teplotu.

- Mražené potraviny nechte rozmrazit v chladničce.

Usazený prach zvyšuje spotřebu energie:

- Chladicí jednotku s výměníkem tepla - kovovou mřížkou na zadní straně přístroje - jednou ročně zbavte prachu.



1.6 HomeDialog

Podle modelu a výbavy lze pomocí systému HomeDialog spojit v síti několik spotřebičů Liebherr (např. ve sklepě) s hlavním spotřebičem (např. v kuchyni) a tak je ovládat. Více informací o používání, předpokladech a principu činnosti naleznete na internetu pod www.liebherr.com.



2 všeobecné bezpečnostní pokyny

Nebezpečí pro uživatele:

- Tento příklad není určen pro osoby (ani děti) s tělesnými, smyslovými nebo duševními vadami nebo osoby, které nemají dostatečné zkušenosti a znalosti. Ledaže by byly ohledně používání přístroje poučeny osobou odpovědnou za jejich bezpečnost nebo zpočátku příklad používaly pod dozorem. Dohlédněte na děti, aby si s příkladem nehrály.
- V případě závady vytáhněte elektrickou zástrčku (při tom netahejte za přívodní kabel) nebo vypněte pojistku.
- Opravy, zásahy do přístroje a výměnu přívodního elektrického vedení smí provádět pouze zákaznický servis nebo jiný k tomu vyškolený odborný personál.
- Když se příklad odpojuje od elektrické sítě, vždy tahejte za zástrčku. Netahejte za kabel.
- Příklad montujte a připojujte pouze podle údajů v návodu.
- Návod k obsluze pečlivě uchovávejte a předejte případně dalším vlastníkům příklad.
- Speciální svítidla v zařízení (žárovky, LED, zářivky) slouží k osvětlení jeho vnitřního prostoru a nejsou vhodné k osvětlení místnosti.

Nebezpečí požáru:

- Chladicí prostředek R 600a obsažený v příkladu není nebezpečný životnímu prostředí, ale je hořlavý. Unikající chladivo se může vznítit.
 - Nepoškodte potrubní vedení chladicího okruhu.
 - Ve vnitřním prostoru příkladu nemanipulujte s otevřeným ohněm nebo zdroji jisker.
 - Uvnitř příkladu nepoužívejte elektrické spotřebiče (např. parní čisticí příklad, topná tělesa, výrobky zmrzliny atd.).
 - Když unikne chladivo: Z blízkosti místa úniku odstraňte otevřený oheň nebo zápalné zdroje. Vytáhněte zástrčku ze sítě. Místnost dobře vyvětrejte. Ohlaste to zákaznickému servisu.
- Do zařízení neukládejte žádné výbušné látky ani spreje s hořlavými hnacími plyny, jako je butan, propan nebo pentan atd. Tyto spreje poznáte podle údajů o obsahu nebo symbolu plamene na obalu. V případě úniku by elektrické součástky mohly tyto plyny zapálit.
- Do blízkosti příkladu se nesmí dostat hořící svíčky, lampy a jiné předměty s otevřeným ohněm, aby nezpůsobily vznícení příklad.
- Nápoje s vysokým obsahem alkoholu ukládejte jen těsně uzavřené a na stojato. V případě úniku by elektrické součástky mohly alkohol zapálit.

Nebezpečí spadnutí a převrácení:

Ovládací a zobrazovací prvky

- Sokly, zásuvky, dveře apod. nepoužívejte jako stupátka nebo k opírání. To platí zvláště pro děti.

Nebezpečí otravy z jídla:

- Nepožívejte příliš dlouho skladované potraviny.

Nebezpečí omrzlin, pocitu otupění a bolestí:

- Zamezte trvalému kontaktu kůže se studenými povrchy nebo chlazenými/mraženými potravinami nebo učiňte vhodná ochranná opatření, např. používejte rukavice. Zmrzlinu a zvláště led nebo ledové kostky nejezte ihned po vyjmutí a ne příliš chladné.

Nebezpečí pohmoždění

- Nesahejte do tlumičů zavírání. Když se dveře zavírají, mohou se přivřít prsty.

Dodržujte prosím pokyny v ostatních kapitolách.

	NEBEZPEČÍ	označuje bezprostředně nebezpečnou situaci, která může mít za následek úmrtí nebo vážná tělesná zranění, pokud se jí nezamezí.
	VÝSTRAHA	označuje nebezpečnou situaci, která může mít za následek úmrtí nebo vážné tělesné zranění, pokud se jí nezamezí.
	UPOZORNĚNÍ	označuje nebezpečnou situaci, která může mít za následek lehká nebo střední tělesná zranění, pokud se jí nezamezí.
	POZOR	označuje nebezpečnou situaci, která může mít za následek věcné škody, pokud se jí nezamezí.

	Poznámka	označuje užitečné pokyny a typy.
--	----------	----------------------------------

3 Ovládací a zobrazovací prvky

3.1 Ovládací a kontrolní prvky

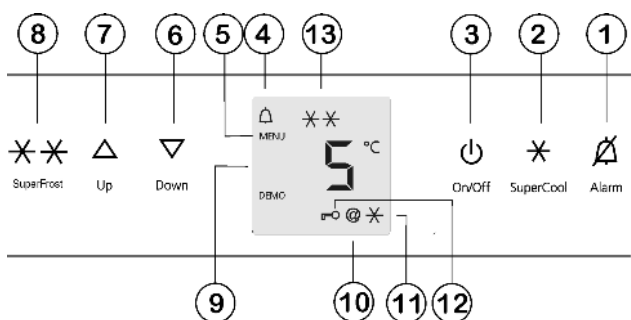


Fig. 3

- | | |
|------------------------------|-----------------------------|
| (1) Tlačítko Alarm | (8) Tlačítko SuperFrost |
| (2) Tlačítko SuperCool | (9) Ukazatel teploty |
| (3) Tlačítko On/Off | (10) Symbol HomeDialog |
| (4) Symbol Alarm | (11) Symbol SuperCool |
| (5) Symbol menu | (12) Symbol dětské pojistky |
| (6) Seřizovací tlačítko Down | (13) Symbol SuperFrost |
| (7) Seřizovací tlačítko Up | |

3.2 Ukazatel teploty

Při běžném provozu se zobrazuje:

- průměrná chladicí teplota

Následující ukazatele upozorňují na poruchu. Možné příčiny a opatření pro odstranění: (viz Poruchy).

- F0 až F9

4 Uvedení do provozu

4.1 Přeprava přístroje



UPOZORNĚNÍ

Nebezpečí zranění a poškození při špatné přepravě!

- ▶ Příklad přepravy zabaleny.
- ▶ Příklad přepravy ve stojaté poloze.
- ▶ Příklad nepřevážte sami.

4.2 Ustavení přístroje

Při poškození přístroje ihned - ještě před připojením - informujte dodavatele.

Podlaha v místě instalace musí být vodorovná a rovná.

Příklad neinstalujte v místě s přímými slunečními paprsky, vedle sporáků, topení či podobných tepelných zdrojů.

Spotřebič přistavte zadní stranou přímo ke stěně.

Příklad neinstalujte bez pomoci.

Prostor pro instalaci přístroje musí mít podle normy EN 378 objem 1 m³ na každých 8 g chladiva R 600a. Je-li prostor pro instalaci příliš malý, pak se v případě úniku chladiva z okruhu může vytvořit hořlavá směs plynu se vzduchem. Údaje o množství chladiva jsou uvedeny na identifikačním štítku ve vnitřním prostoru.

Příklad přístroj se smí posouvat pouze v prázdném stavu.



UPOZORNĚNÍ

Nebezpečí poranění a poškození přístroje!

Skleněná dvířka mohou narážet do stěny a tím se poškodit. Poškozené sklo může vést ke zranění!

- ▶ Skleněná dvířka chraňte před nárazy do stěny. Na stěnu připevněte dveřní zarážku, např. plstěnou zarážku.
- ▶ Omezovač otevření dveří na 90° lze objednat přes zákaznický servis.



VÝSTRAHA

Nebezpečí požáru při vlhkosti!

Když díly vedoucí elektrický proud nebo přívodní elektrický kabel zvlhnou, může dojít ke zkratu.

- ▶ Příklad přístroj je koncipován pro instalaci v uzavřeném prostoru. Příklad přístroj neprovozujte venku, ani ve vlhkých prostorách či v místech se stříkající vodou.



VÝSTRAHA

Nebezpečí požáru z chladiva!

Chladicí prostředek R 600a obsažený v přístroji není nebezpečný životnímu prostředí, ale je hořlavý. Unikající chladivo se může vznítit.

- ▶ Nepochodte potrubí chladicího okruhu.



VÝSTRAHA

Nebezpečí požáru a poškození!

- ▶ Na přístroj nepokládejte přístroje produkující teplo, např. mikrovlnou troubu, opékač topinek apod.!



VÝSTRAHA

Nebezpečí požáru a poškození při zakrytí větracích otvorů!

- ▶ Větrací otvory musí být vždy volné. Je třeba stále dbát na správný přívod vzduchu a odvětrání!

- ▶ Ze zadní strany přístroje sejměte připojovací kabel. Přitom odstraňte držák kabelu, protože jinak vzniká hluk z vibrací!
- ▶ Z ozdobných lišt stáhněte ochranné fólie.
- ▶ Odstraňte všechny přepravní pojistky.
- ▶ Obal zlikvidujte (viz 4.5).

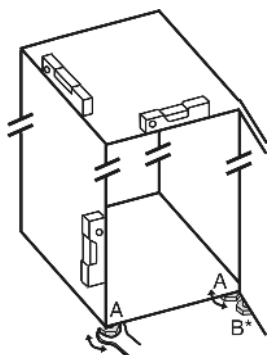
POZOR

Nebezpečí poškození vlivem kondenzátu!

- ▶ Zařízení neinstalujte v bezprostřední blízkosti jiného chladičového nebo mrazicího zařízení.

- ▶ Přístroj vyrovnejte pomocí přiloženého klíče na seřizovacích nožkách (A) a pomocí vodováhy tak, aby stál pevně a rovně.

- ▶ Pak dvířka podepřete: Seřizovací nožku vyšroubujte na stojanu ložiska (B), až přiléhá na podlaze, pak šroubujte dále o 90°.



Poznámka

- ▶ Čištění spotřebiče (viz 6.2).

Když se přístroj instaluje ve velmi vlhkém prostředí, může se na vnější straně přístroje tvořit kondenzát.

- ▶ Je třeba dbát na správný přívod vzduchu a větrání v místě instalace!

4.3 Změna strany otvírání dveří

V případě potřeby lze změnit stranu otevírání:



VÝSTRAHA

Nebezpečí zranění a poškození skleněnými střepy!

Skleněné dveře jsou těžké. Když spadnou nebo dojde k nárazu na hrany skla, může skleněná tabule prasknout.

- ▶ Dveře při vyjímání dostatečně zajistěte!
- ▶ Skleněné dveře vyjímejte ve dvou.
- ▶ Dveře položte na měkkou podložku.

Zajistěte, aby byly připraveny tyto nástroje:

- Torx® 25
- Torx® 15
- Šroubovák
- případně akumulátorový šroubovák
- měkká podložka

4.3.1 Demontáž tlumiče zavírání spodních dveří

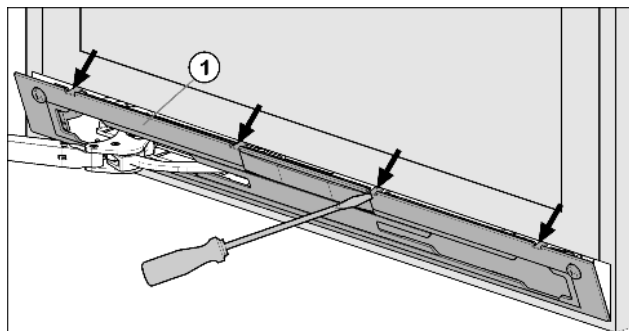


Fig. 4

- ▶ Dveře otevřete.

POZOR

Nebezpečí poškození!

Jestliže se poškodí těsnění dvířek, může dojít k tomu, že se dvířka řádně nedovírají a chlazení pak není dostatečné.

- ▶ Nepoškodte těsnění dvířek šroubovákem!

- ▶ Krytku Fig. 4 (1) plochým šroubovákem uvolněte a sejměte.
- ▶ Krytka visí přes třmen tlumiče.

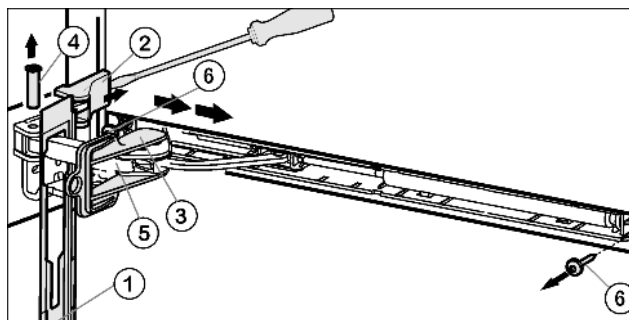


Fig. 5

- ▶ Krytku posuňte dopředu přes třmen tlumiče Fig. 5 (5) směrem k přístroji.
- ▶ Pojistku Fig. 5 (3) zaklesněte do podélného otvoru.
- ▶ Díky pojistce se kloub nemůže sklopit.
- ▶ Kryt Fig. 5 (2) nadzvedněte šroubovákem z vnější strany a vyjměte ho směrem ven.
- ▶ Spotřebič případně s pomocí další osoby nakloňte dozadu.
- ▶ Čep Fig. 5 (4) zespod vytlačte.
- ▶ Třmen tlumiče Fig. 5 (5) tlačte ve směru dveří.
- ▶ Krytku Fig. 5 (1) sejměte.
- ▶ Odšroubujte jednotku tlumiče zavírání (2krát Torx® 15) Fig. 5 (6).
- ▶ Jednotku tlumiče zavírání trochu vytáhněte, posuňte ve směru madla a kývavým pohybem vytáhněte.
- ▶ Jednotku tlumiče zavírání odložte stranou.

4.3.2 Demontáž dveří

Poznámka

- ▶ Před odejmutím dvířek vyberte z dveřních přihrádek potraviny, aby pak potraviny nevytápaly ven.

Uvedení do provozu

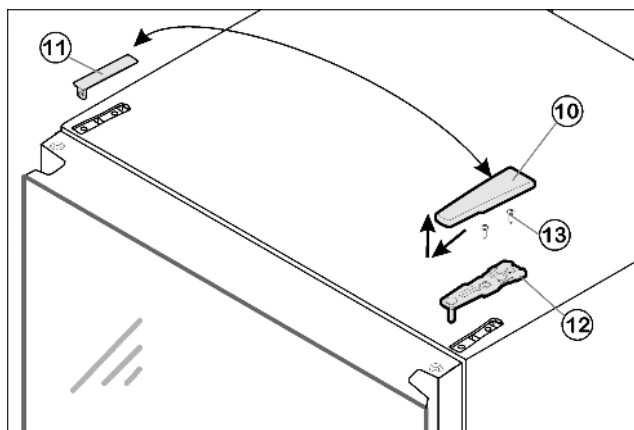


Fig. 6

- ▶ Dveře zavřete.
- ▶ Kryt Fig. 6 (10) stáhněte dopředu a nahoru.
- ▶ Kryt Fig. 6 (11) zvedněte.



UPOZORNĚNÍ

Nebezpečí zranění, když se dveře převrátí!

- ▶ Dveře držte pevně.
- ▶ Dveře opatrně odstavte.
- ▶ Horní stojan ložiska Fig. 6 (12) odšroubujte (2 krát Torx® 25) Fig. 6 (13) a stáhněte nahoru.
- ▶ Dveře sejměte směrem nahoru a odložte stranou.

4.3.3 Výměna dvířek mrazicí schránky

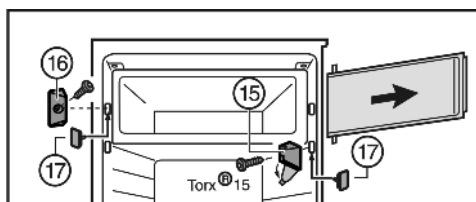


Fig. 7

- ▶ Kryt na stojanu ložiska Fig. 7 (15) vyklopte.
- ▶ Stojan ložiska Fig. 7 (15) odšroubujte s dvířky přihrádky.
- ▶ Uzávěr Fig. 7 (16) odšroubujte.
- ▶ Uvolněné otvory uzavřete příloženými zátkami Fig. 7 (17).

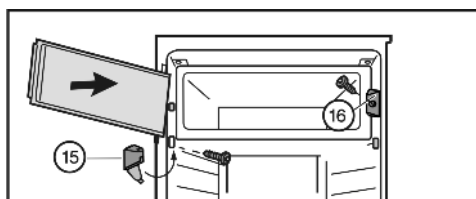


Fig. 8

- ▶ Uzávěr Fig. 8 (16) namontujte.
- ▶ Dvířka přihrádky nasadte shora.
- ▶ Stojan ložiska Fig. 8 (15) namontujte a kryt přiklopte.

4.3.4 Přemístění dílů ložiska

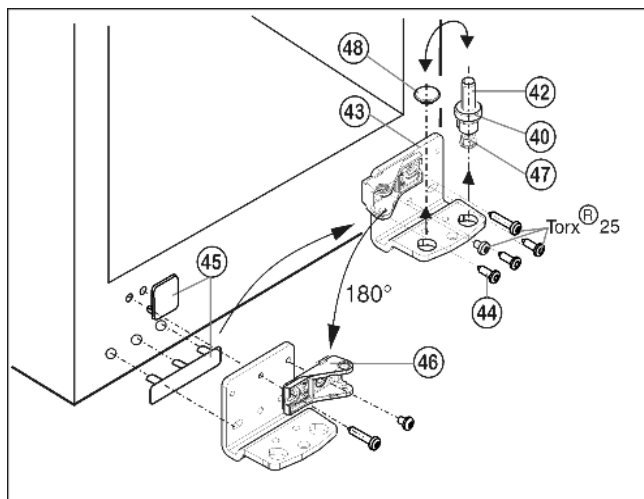


Fig. 9

- ▶ Ložiskový čep Fig. 9 (42) včetně podložky Fig. 9 (40) a seřizovací nožky Fig. 9 (47) vytáhněte nahoru.
- ▶ Zátku Fig. 9 (48) odstraňte.
- ▶ Stojan ložiska Fig. 9 (43) odšroubujte Fig. 9 (44).
- ▶ Krytky na straně madla Fig. 9 (45) opatrně vytáhněte a přemístěte na druhou stranu.
- ▶ Stojan ložiska Fig. 9 (43) na nové straně závěsu zase přišroubujte příp. pomocí akumulátorového šroubováku (momentem 4 Nm).
- ▶ Ložiskový díl Fig. 9 (46) odšroubujte a zevnitř zase dotáhněte otočený o 180°, dlouhý šroub vždy zašroubujte do podélného otvoru.
- ▶ Zátku Fig. 9 (48) zase vložte do druhé díry.
- ▶ Ložiskový čep Fig. 9 (42), s podložkou a seřizovacími nožkami, zase nasadte. Přitom dávejte pozor, aby zajišťovací vačka směřovala dozadu.

4.3.5 Montáž dveří

- ▶ Dveře nasadte shora na spodní ložiskový čep Fig. 9 (42).
- ▶ Dveře zavřete.
- ▶ Horní stojan ložiska Fig. 6 (12) vložte na nové straně závěsu do dvířek.
- ▶ Horní stojan ložiska Fig. 6 (12) přišroubujte (s 4 Nm) (2krát Torx® 25) Fig. 6 (13). Díry pro šrouby případně předem propíchněte nebo použijte akumulátorový šroubovák.
- ▶ Kryt Fig. 6 (10) a kryt Fig. 6 (11) zatlačte vždy na opačné straně.

4.3.6 Montáž tlumiče zavírání spodních dveří

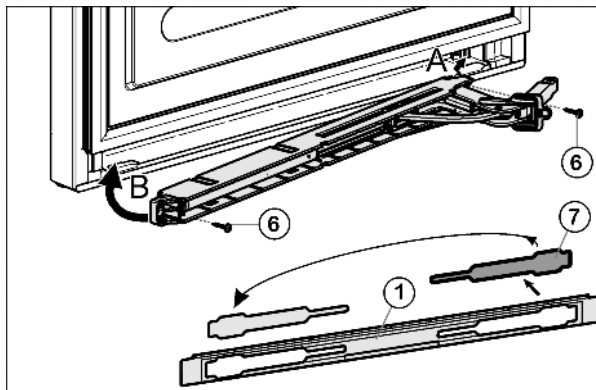


Fig. 10

- ▶ Kryt Fig. 10 (7) uvolněte z krytky Fig. 10 (1) a nasadte zase na druhé straně.
- ▶ Jednotku tlumiče zavírání dveří s kloubem zahákněte (A) a nasadte ke straně závěsu (B).

- ▷ Otvory pro šrouby vlevo a vpravo musí ležet přesně nad sebou.
- ▶ Jednotku tlumiče zavírání pevně přišroubujte (2krát Torx® 15) Fig. 10 (6).

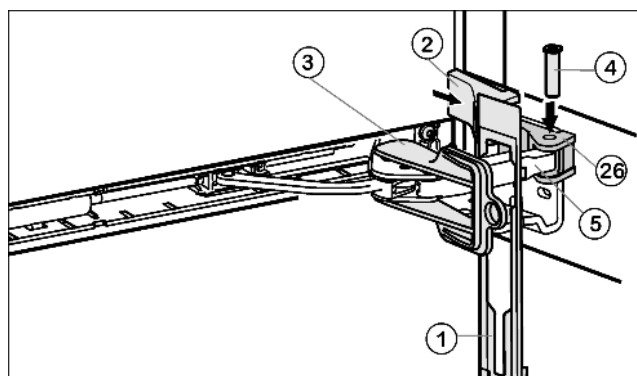


Fig. 11

- ▶ Krytku Fig. 11 (1) zavěste na třmenu tlumiče tak, že zajišťovací háčky ukazují dopředu a přední strana ke spotřebiči.
- ▶ Třmen tlumiče Fig. 11 (5) přitáhněte k ložiskovému dílu Fig. 11 (26) a čep Fig. 11 (4) zase vložte shora tak, aby čtyřhran seděl v prohlubni.
- ▶ Kryt Fig. 11 (2) nasadte a zaklesněte.
- ▷ Dávejte pozor na správné usazení krytů, aby se dveře daly dobře zavírat a čep byl zajištěný.
- ▶ Pojistku Fig. 11 (3) vytáhněte otočením.
- ▶ Krytku Fig. 11 (1) nasuňte na dveře a zatlačte.
- ▶ Dveře zavřete.

4.3.7 Vyrovnání dveří

- ▶ Dveře případně pomocí podélných děr ve spodním stojanu ložiska Fig. 9 (43) vyrovnejte tak, aby lícovaly se skříni přístroje. Vyšroubujte prostřední šroub.



VÝSTRAHA

Nebezpečí zranění vypadávajícími dvířky!
Pokud nejsou díly ložiska pevně přišroubovány, mohou dvířka vypadnout. To může vést k vážným zraněním. Dvířka se navíc řádně nedovírají, takže chlazení pak není dostatečné.

- ▶ Stojany ložiska přišroubujte s 4 Nm.
- ▶ Zkontrolujte všechny šrouby a příp. je dotáhněte.

4.4 Zasunutí do kuchyňské linky

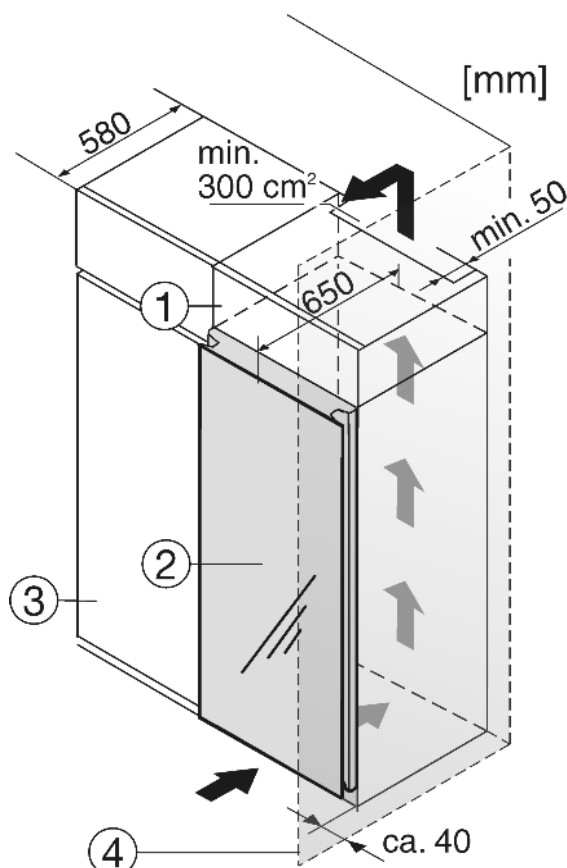


Fig. 12

- (1) Nastavná skříňka
- (2) Přístroj
- (3) Kuchyňská skříň
- (4) Stěna

Při montáži do kuchyňských skříní (hloubka max. 580 mm) lze přístroj instalovat hned vedle kuchyňské skříně Fig. 12 (3). Dveře přístroje jsou předsazené o 70 mm před čelní stranou kuchyňské skříně. To umožňuje jejich volné otevírání a zavírání.

Důležité pro větrání:

- Na zadní straně skříňky nastavce musí být větrací šachta hluboká alespoň 50 mm přes celou šířku skříňky.
- Větrací profil pod stropem místnosti musí být minimálně 300 cm².
- Čím větší je větrací profil, tím úsporněji zařízení funguje.

Když se přístroj instaluje závěsy vedle stěny Fig. 12 (4), musí být vzdálenost přístroje od stěny alespoň 40 mm.

4.5 Likvidace obalu



VÝSTRAHA

Nebezpečí udušení balicím materiálem a fólií!

- ▶ Nenechte děti, aby si hrály s balicím materiálem.

Obal je vyroben z recyklovatelného materiálu:

- Vlnitá lepenka/lepenka
- Díly z napěněného polystyrénu
- Fólie a sáčky z polyetylenu
- Stahovací pásky z polypropylénu
- přibitý dřevěný rám s podložkou z polyetylenu*
- ▶ Balicí materiál dopravte na oficiální sběrné místo.



4.6 Připojení spotřebiče

POZOR

Nebezpečí poškození pro elektroniku!

- ▶ Nepoužívejte společné měniče proudu (mění stejnosměrný proud na střídavý proud) ani úsporné zástrčky.



VÝSTRAHA

Nebezpečí požáru a přehřátí!

- ▶ Nepoužívejte prodlužovací kabely ani rozdvojky.

Druh proudu (střídavý proud) a napětí v místě instalace musí souhlasit s údaji na typovém štítku (viz Celkový pohled na přístroj).

Spotřebič připojte pouze do zásuvky s ochranným kontaktem, instalované podle předpisů. Zásuvka musí mít jistič 10 A nebo vyšší.

Musí být snadno přístupná, aby se spotřebič dal v nouzové situaci rychle odpojit od proudu.

- ▶ Zkontrolujte elektrické připojení.
- ▶ Zasuňte síťovou zástrčku.



4.7 Zapnutí spotřebiče

Před prvním vložením mražených výrobků nechte zařízení asi 2 hodiny v provozu.

- ▶ Stiskněte tlačítko On/Off Fig. 3 (3).
- ▷ Ukazatel teploty chladničky ukazuje aktuální teplotu.
- ▷ Při otevřených dvířkách svítí vnitřní osvětlení.

5 Obsluha

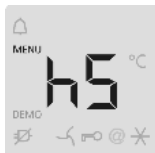
5.1 Jas ukazatele teploty

Jas ukazatele teploty můžete přizpůsobit světelným poměrům v místě instalace.

5.1.1 Seřízení jasu

Jas lze nastavit mezi h0 (bez osvětlení) a h5 (maximální síla světla).

- ▶ Aktivace režimu nastavování: Stiskněte Tlačítko SuperCool Fig. 3 (2) asi na 5 sekund.
- ▷ Na ukazateli se zobrazí c.
- ▷ Symbol Menu Fig. 3 (5) svítí.
- ▶ Pomocí seřizovacího tlačítka Up Fig. 3 (7) a seřizovacího tlačítka Down Fig. 3 (6) zvolte h.
- ▶ Potvrzení: Krátce stiskněte tlačítko SuperCool Fig. 3 (2).
- ▶ Nastavení jasnějšího ukazatele: Stiskněte seřizovací tlačítko Up Fig. 3 (7).
- ▶ Nastavení tmavšího ukazatele: Stiskněte seřizovací tlačítko Down Fig. 3 (6).
- ▶ Potvrzení: Stiskněte tlačítko SuperCool Fig. 3 (2).



▷ Jas je nastaven na novou hodnotu.

- ▶ Ukončení režimu nastavování: Stiskněte tlačítko On/Off Fig. 3 (3).

-nebo-

- ▶ Počkejte 5 minut.

▷ V ukazateli teploty se zase zobrazí teplota.

5.2 Dětská pojistka

Pomocí dětské pojistky lze zajistit, že děti při hraní přístroj nedopatřením nevyknou.

5.2.1 Nastavení dětské pojistky

- ▶ Aktivace režimu nastavování: Stiskněte tlačítko SuperCool Fig. 3 (2) asi na 5 sekund.
- ▷ Na ukazateli se zobrazí c.
- ▷ Symbol Menu Fig. 3 (5) svítí.
- ▶ Pro zapnutí dětské pojistky krátce stiskněte tlačítko SuperCool Fig. 3 (2).
Když se na displeji zobrazí c0:
- ▶ Pro vypnutí dětské pojistky krátce stiskněte tlačítko SuperCool Fig. 3 (2).



- ▷ Symbol dětské pojistky Fig. 3 (12) svítí. Na displeji bliká c.
- Když se na displeji zobrazí c0:
- ▶ Pro vypnutí dětské pojistky krátce stiskněte tlačítko SuperCool Fig. 3 (2).
- ▷ Symbol dětské pojistky Fig. 3 (12) zhasne. Na displeji bliká c.
- ▶ Ukončení režimu nastavení: Stiskněte tlačítko On/Off Fig. 3 (3).

-nebo-

- ▶ Počkejte 5 minut.

▷ Na ukazateli teploty se zase zobrazí teplota.

5.3 Poplach otevřených dveří

Když jsou dveře otevřené déle než 60 sekund, ozve se výstražný bzučák.

Výstražný bzučák ztichne automaticky, když se dvířka zavřou.

5.3.1 Vypnutí poplachu dveří

Výstražný bzučák lze při otevřených dveřích vypnout. Vypnutí bzučáku je účinné, dokud jsou dveře otevřené.

- ▶ Stiskněte tlačítko Alarm Fig. 3 (1).
- ▷ Poplach dveří ztichne.

5.4 Chladnička

Vlivem přirozené cirkulace vzduchu vznikají v chladničce oblasti s rozdílnými teplotami. Nejchladněji je bezprostředně nad dělicí deskou k oddílu BioFresh a při zadní stěně. V horní části vpředu a ve dveřích je nejtepleji.

5.4.1 Chlazení potravin

Poznámka

Když je větrání nedostatečné, spotřeba energie stoupá a chladicí výkon se snižuje.

- ▶ Větrací štěrby nikdy nezakrývejte.

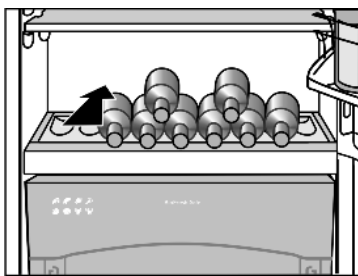
- ▶ V horní části a ve dveřích uložte máslo a konzervy. (viz Celkový pohled na přístroj)
- ▶ K balení potravin použijte plastové, kovové, hliníkové a skleněné nádoby k opakovanému použití a fólie pro skladování potravin.

pro přístroje od výšky 1216 mm platí:

- ▶ Přední plochu dna chladničky používejte pouze pro krátkodobé uložení chlazených potravin, např. když potraviny překládáte nebo třídíte. Potraviny tam však nenechávejte stát, protože při zavření dveří se mohou pousnout dozadu nebo převrátit.
- ▶ Potraviny neskladujte příliš těsně u sebe, aby vzduch mohl cirkulovat.
- ▶ Lahve zajistěte proti převrácení: Posuňte držák lahví.

Na dně chladničky lze použít buď integrovanou polici na láhve nebo skleněnou polici:

- ▶ Použití police na láhve: skleněnou polici uložte pro úsporu místa pod polici na láhve.
- ▶ Láhve ukládejte dnem dozadu k zadní stěně. Když láhve přesahují dopředu přes polici:
- ▶ Spodní přihrádku ve dveřích posadte o jednu polohu výše.



5.4.2 Nastavení teploty

Teplotu lze nastavit od 9 °C do 3 °C, doporučuje se 5 °C.

V mrazničce se nastaví průměrná teplota asi -18 °C.

- ▶ Nastavení vyšší teploty: Stiskněte seřizovací tlačítko Up Fig. 3 (7).
- ▶ Nastavení nižší teploty: Stiskněte seřizovací tlačítko Down Fig. 3 (6).
- ▷ Při prvním stisknutí se na ukazateli teploty ukáže dosud nastavená hodnota.
- ▶ Změna teploty v krocích po 1 °C : Tlačítko stiskněte krátce.
- ▶ Plynulá změna teploty: Tlačítko držte stlačené.
- ▷ Během nastavování hodnota bliká.
- ▷ Asi 5 sekund po posledním stisknutí tlačítka se zobrazí skutečná teplota. Teplota se pomalu nastaví na novou hodnotu.

5.4.3 SuperCool

Chlazení pomocí SuperCool přepínáte na maximální chladicí výkon. Tím se dosáhne nižších chladicích teplot. Použijte SuperCool pro rychlé zchlazení velkého množství potravin. SuperCool má trochu vyšší spotřebu energie.

Chlazení pomocí SuperCool

- ▶ Krátce stiskněte tlačítko SuperCool Fig. 3 (2).
- ▷ Symbol SuperCool Fig. 3 (11) na ukazateli svítí.
- ▷ Teplota chlazení klesne na nejnižší hodnotu. SuperCool je zapnutý.
- ▷ SuperCool se po 6 až 12 hodinách automaticky vypne. Přístroj pracuje dále v normálním úsporném režimu.

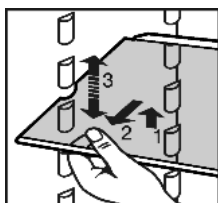
SuperCool - předčasné vypnutí

- ▶ Krátce stiskněte tlačítko SuperCool Fig. 3 (2).
- ▷ Symbol SuperCool Fig. 3 (11) na ukazateli zhasne.
- ▷ SuperCool je vypnutý.

5.4.4 Přemístění polic

Desky polic jsou proti neúmyslnému vysunutí zajištěny zářezkami.

- ▶ Polici nadzvedněte a vytáhněte dopředu.



- ▶ Polici zasouvejte zvýšeným okrajem směrem dozadu a nahoru.
- ▷ Potraviny tak nepřimrznou na zadní stěnu.

5.4.5 Použití dělených polic

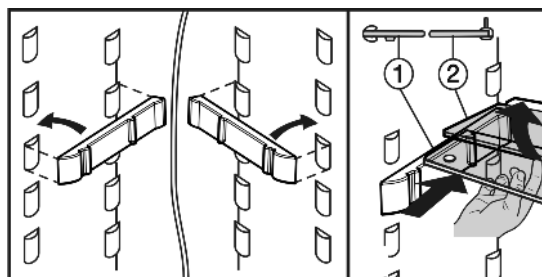
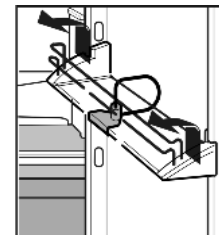


Fig. 13

- ▶ Skleněná police (2) musí ležet dorazovým krajem dozadu!

5.4.6 Přemístění přihrádek ve dveřích

- ▶ Přihrádku vytáhněte podle vyobrazení.

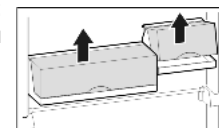


Přihrádky s víkem lze vyjmout a postavit jako celek na stůl.

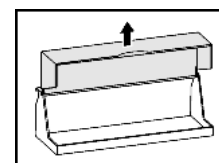
Lze používat jen jednu přihrádku s víkem nebo obě. Je-li zapotřebí umístit do dveří zvláště vysoké láhve, zavěste nad přihrádku na láhve jen širokou přihrádku s víkem.

Prostřednictvím zákaznického servisu lze namísto jedné široké přihrádky s víkem a jedné malé obdržet tři malé přihrádky s víkem.

- ▶ Přemísťování přihrádek s víkem: Vyjměte tahem nahoru a znovu nasadte na libovolné místo.

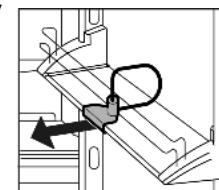


- ▶ Sejmутí víka: otevřete na 90° a vytáhněte z úchyty tahem nahoru.



5.4.7 Vyjmutí držáku lahví

- ▶ Držák lahví uchopte vždy za plastový díl.



5.5 Oddíl BioFresh

Oddíl BioFresh umožňuje pro různé čerstvé potraviny až třikrát delší dobu skladovatelnosti při konstantní kvalitě ve srovnání s dosavadními chladničkami.

U potravin s uvedením minimální trvanlivosti platí vždy datum uvedené na obalu.

5.5.1 HydroSafe

HydroSafe se při nastavení na vlhko hodí ke skladování nebaleného salátu, zeleniny a ovoce s vysokým podílem vlastní vlhkosti. Při dobře naplněné zásuvce vzniká čerstvé vlhké prostředí s vlhkostí vzduchu do max. 90 %. Vlhkost v zásuvce závisí na obsahu vlhkosti vložených potravin a na četnosti otvírání zásuvky. Vlhkost můžete nastavit sami.

5.5.2 DrySafe

DrySafe se hodí pro ukládání suchých nebo zabalených potravin (např. mléčných výrobků, masa, ryb, uzenin). Zde se nastavuje relativně suché skladovací klima.

5.5.3 Skladování potravin

Poznámka

► Do oddílu BioFresh nepatří zelenina citlivá na chladno jako okurky, lilek, nezralá rajčata, cukety a všechno jižní ovoce citlivé na chladno.

► Aby se potraviny nekazily přenášenými zárodky: Nebalené potraviny živočišného a rostlinného původu ukládejte do zásuvek odděleně. To platí i pro různé druhy ryb.

Když se potraviny musí z důvodu nedostatku místa skladovat společně:

► potraviny zabalte.

5.5.4 Doba skladování

Orientační hodnoty pro skladovatelnost při nízké vzdušné vlhkosti			
Máslo	až	90	dnů
Tvrdý sýr	až	110	dnů
Mléko	až	12	dnů
Salám, nářez	až	9	dnů
Drůbež	až	6	dnů
Vepřové maso	až	7	dnů
Hovězí maso	až	7	dnů
Zvěřina	až	7	dnů

Poznámka

► Nezapomeňte, že potraviny bohatší na bílkoviny se kazí rychleji. To znamená, že škeble a koryši se kazí rychleji než ryby, ryby rychleji než maso.

Orientační hodnoty pro skladovatelnost při vysoké vzdušné vlhkosti			
Zelenina, saláty			
Artyčoky	až	14	dnů
Celer	až	28	dnů
Květák	až	21	dnů
Brokolice	až	13	dnů
Čekanka	až	27	dnů
Polníček	až	19	dnů
Hrášek	až	14	dnů
Listová kapusta	až	14	dnů
Mrkev	až	80	dnů
Česnek	až	160	dnů
Kedluběn	až	55	dnů
Hlávkový salát	až	13	dnů
Byliny	až	13	dnů
Pórek	až	29	dnů
Houby	až	7	dnů
Ředkvičky	až	10	dnů

Orientační hodnoty pro skladovatelnost při vysoké vzdušné vlhkosti			
Růžičková kapusta	až	20	dnů
Chřest	až	18	dnů
Špenát	až	13	dnů
Hlávková kapusta	až	20	dnů
Ovoce			
Meruňky	až	13	dnů
Jablka	až	80	dnů
Hrušky	až	55	dnů
Ostružiny	až	3	dny
Datle	až	180	dnů
Jahody	až	7	dnů
Fíky	až	7	dnů
Borůvky	až	9	dnů
Maliny	až	3	dny
Rybíz	až	7	dnů
Třešně, sladké	až	14	dnů
Kiwi	až	80	dnů
Broskve	až	13	dnů
Švestky	až	20	dnů
Brusinky	až	60	dnů
Rebarbora	až	13	dnů
Angrešt	až	13	dnů
Hrozný	až	29	dnů

5.5.5 Nastavení teploty v oddíle BioFresh

Teplota se reguluje automaticky. Při teplotě v chladničce 5 °C je teplota v oddílu BioFresh mezi 0 °C a 3 °C.

Teplotu můžete nastavit trochu nižší nebo vyšší. Teplotu lze nastavit od b1 (nejnižší teplota) do b9 (nejvyšší teplota). Přednastavena je hodnota b5. Při hodnotách b1 až b4 může teplota klesnout pod 0 °C, takže potraviny mohou lehce namrznout.

Poznámka

Pro zkušební ústavy: Když se v chladničce má dosahovat teplot pod 3 °C:

► nastavte teplotu v oddíle BioFresh na b1-b4.

► Aktivace režimu nastavování: Stiskněte tlačítko SuperCool Fig. 3 (2) asi na 5 sekund.

▷ Symbol Menu Fig. 3 (5) svítí. V ukazateli teploty se zobrazí °C.

► Seřizovací tlačítko Up Fig. 3 (7) stiskněte tolikrát, až na ukazateli bliká b.

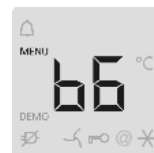
► Potvrzení: Krátce stiskněte tlačítko SuperCool Fig. 3 (2).

► Nastavení vyšší teploty: Stiskněte seřizovací tlačítko Up Fig. 3 (7).

► Nastavení nižší teploty: Stiskněte seřizovací tlačítko Down Fig. 3 (6).

► Potvrzení: Stiskněte tlačítko SuperCool Fig. 3 (2).

▷ Teplota se pomalu nastaví na novou hodnotu.




- Ukončení režimu nastavení: Stiskněte tlačítko On/Off *Fig. 3 (3)*.


-nebo-

- Počkejte 5 minut.

- ▷ V ukazateli teploty se zase zobrazí teplota.

5.5.6 Nastavení vlhkosti v HydroSafe

-  nízká vlhkost vzduchu: Posuňte regulátor doleva.

-  vysoká vlhkost vzduchu: Posuňte regulátor doprava.



5.5.7 Zásuvky

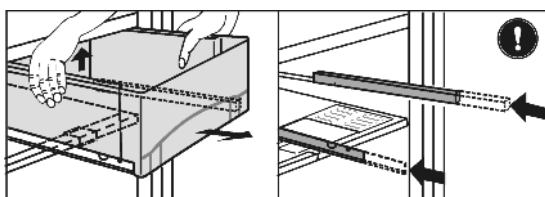


Fig. 14

- Zásuvku vysuňte, vzadu nadzvedněte a zcela vytáhněte dopředu.

- Kolečičky zase zasuňte!

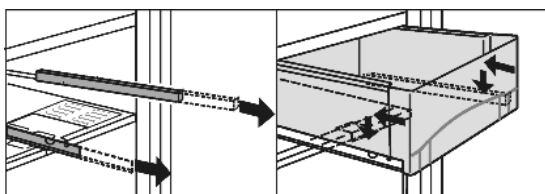


Fig. 15

- Kolečičky vysuňte.

- Zásuvku položte na kolejičky a zasuňte, až vzadu slyšitelně zapadne.

5.5.8 Police s regulací vlhkosti

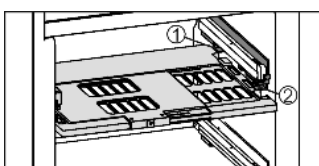


Fig. 16

- Vymutí police s regulací vlhkosti: Když jsou zásuvky vytáhněny, polici opatrně vytáhněte dopředu a vyjměte směrem dolů.

- Vložení police s regulací vlhkosti: Výstupky vika police zespod zaveďte do zadních držáků *Fig. 16 (1)* a vpředu zaklesněte do držáku *Fig. 16 (2)*.

5.6 Mrazicí zásuvka

V mrazicím prostoru můžete při teplotě $-18\text{ }^{\circ}\text{C}$ a nižší skladovat několik měsíců hlubokozmrazené potraviny a jiné zmrazené výrobky, připravovat kostky ledu a zmrazovat čerstvé potraviny.

Teplota vzduchu ve schránce může při měření teploměrem nebo jinými měřicími přístroji kolísat.

5.6.1 Mražení potravin



UPOZORNĚNÍ

Nebezpečí zranění skleněnými střepy!

Láhve a plechovky s nápoji mohou při mražení prasknout. To platí zvláště pro nápoje sycené oxidem uhličitým.

- Láhve a plechovky s nápoji nemrazte!

Aby potraviny rychle promrzly i uvnitř, nepřekračujte následující množství v jednom balení:

- ovoce, zelenina do 1 kg

- maso do 2,5 kg

- Potraviny zabalte do sáčků na mrazení, plastových, kovových nebo hliníkových nádob k opakovanému použití.

- Potraviny rozložte na dno boxu tak, aby se nedostaly do kontaktu s již zmraženými výrobky a nedošlo tak k jejich částečnému rozmrazení.

5.6.2 Doba skladování

Orientační hodnoty délky uskladnění různých druhů potravin v mrazicím prostoru:

Zmrzlina	2 až 6 měsíců
Salám, šunka	2 až 6 měsíců
Chléb, pečivo	2 až 6 měsíců
Zvěřina, vepřové maso	6 až 10 měsíců
Ryby, tučné	2 až 6 měsíců
Ryby, libové	6 až 12 měsíců
Sýry	2 až 6 měsíců
Drůbež, hovězí maso	6 až 12 měsíců
Zelenina, ovoce	6 až 12 měsíců

Uvedené doby skladování jsou orientační hodnoty.

5.6.3 Rozmrazování potravin

- v chladničce
- při pokojové teplotě
- v mikrovlnné troubě
- v troubě/horkovzdušné troubě

- Rozmražené potraviny opět zmrazujte pouze výjimečně.

5.6.4 SuperFrost

Pomocí této funkce lze čerstvé potraviny rychle promrazit až do středu. Přístroj pracuje s maximálním chladicím výkonem, přitom mohou být hluky chladicího agregátu přechodně trochu hlasitější.

Kromě toho již uskladněné mražené potraviny dostanou další "rezervu chladu". Tím potraviny zůstanou déle zmrzlé, když přístroj odmrazujete.

Během 24 hodin lze zmrazit maximálně takové množství čerstvých potravin, jaké je uvedeno na typovém štítku jako údaj "Mrazicí výkon ... kg/24h". Toto maximální zmrazitelné množství se liší u jednotlivých modelů a klimatických tříd.

SuperFrost nemusíte zapínat v těchto případech:

- vkládáte již zmražené výrobky
- mrazíte množství do 2 kg čerstvých potravin denně

Mrazení pomocí SuperFrost

- Jednou krátce stiskněte tlačítko SuperFrost *Fig. 3 (8)*.

- ▷ Symbol SuperFrost *Fig. 3 (13)* svítí.

- ▷ Mrazicí teplota klesá, zařízení pracuje na maximální chladicí výkon.

Při malém množství mražených potravin:

Údržba

- ▶ počkejte asi 6 hodin.
Při maximálním množství mražených potravin:
- ▶ počkejte asi 24 hodin.
- ▶ Potraviny rozložte na dno boxu tak, aby se nedostaly do kontaktu s již zmraženými výrobky a nedošlo tak k jejich částečnému rozmrazení.
- ▷ SuperFrost se vypíná automaticky. Podle vloženého množství, nejdříve po 30 hodinách, nejpozději po 65 hodinách.
- ▷ Symbol SuperFrost Fig. 3 (13) zhasne.
- ▷ Přístroj pracuje dále v normálním úsporném režimu.

6 Údržba

6.1 Odmrazování

6.1.1 Odmrazování chladničky

Chladnička se odmrazuje automaticky. Zkondenzovaná voda se odpařuje. Kapky vody na zadní stěně jsou způsobeny činností a jsou normálním jevem.

- ▶ Odtokový otvor čistěte pravidelně, aby kondenzovaná voda mohla odtékat. (viz 6.2)

6.1.2 Odmrazování mrazničky

V mrazničce se po delší době provozu vytvoří vrstva námrazy, příp. ledu. To je zcela normální. Vrstva námrazy, příp. ledu se tvoří rychleji, když se dvířka častěji otvírají nebo se vkládají teplé potraviny. Při silnější vrstvě ledu se však zvyšuje spotřeba energie. Proto je třeba spotřebič pravidelně odmrázovat.

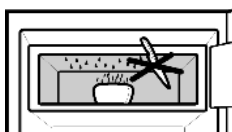


UPOZORNĚNÍ

Nebezpečí poranění nebo poškození horkou parou!

- ▶ K odmrázování nepoužívejte elektrická topidla, parní čistící přístroje, otevřený plamen nebo rozmrazovací spreje.
- ▶ Led neodstraňujte pomocí ostrých předmětů.

- ▶ Den před odmrázováním zapněte SuperFrost.
- ▶ Spotřebič vypněte.
- ▷ Indikátor teploty zhasne.
- ▷ Pokud indikátor teploty nezhasne, je aktivní dětská pojistka. (viz 5.2).
- ▶ Vytáhněte zástrčku ze sítě.
- ▶ Zmražené výrobky zabalte do papíru nebo přikrývky a uložte na chladném místě.
- ▶ Postavte na dno boxu hrnec s horkou, ale ne vařící vodou.
- ▷ Odmrazování se urychlí.
- ▶ Dveře mrazničky a celého zařízení nechte během rozmrazování otevřené.
- ▶ Vyměte uvolněné kusy ledu.
- ▶ Vodu příp. několikrát vysajte houbou nebo hadrem.
- ▶ Vyčistěte zásuvku. (viz 6.2)



6.2 Čištění přístroje

Před čištěním:



UPOZORNĚNÍ

Nebezpečí zranění a poškození horkou párou!
Horká pára může poškodit povrchy a vést ke zraněním.
▶ Nepoužívejte parní čistící přístroje!

POZOR

Špatné čištění přístroji škodí!

- ▶ Používejte nekoncentrovaný čistící prostředek.
- ▶ Nepoužívejte škrábající nebo abrazivní houbičky nebo drátěnky.
- ▶ Nepoužívejte čistící prostředky obsahující písek, chloridy, chemikálie nebo kyseliny.
- ▶ Nepoužívejte chemická rozpouštědla.
- ▶ Nepoškozte a neodstraňujte typový štítek na vnitřní straně přístroje. Je důležitý pro zákaznický servis.
- ▶ Kabel ani jiné díly se nesmí utrhnout, přelomit ani poškodit.
- ▶ Vodu při mytí nenechte proniknout do drážky pro odvod kondenzátu, větracích mřížek a elektrických dílů.

- ▶ Přístroj vyprázdněte.
- ▶ Vytáhněte zástrčku ze sítě.



- Používejte měkké čistící utěrky a univerzální čistící prostředek s neutrální hodnotou pH.
- Ve vnitřním prostoru zařízení použijte pouze čistící a ošetrovací prostředky, které neškodí potravinám.
- ▶ Přírodní a větrací mřížky čistěte pravidelně.
- ▷ Usazený prach zvyšuje spotřebu energie.

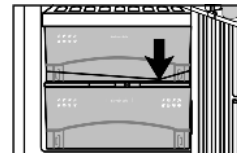
Vnější plochy a vnitřní prostor:

Skleněné dveře nečistěte abrazivními čistícími prostředky ani hrubými hadry. Povrch a rám jinak mohou ztmavnout nebo se mohou poškrábat.

- ▶ Skleněné dveře čistěte běžným prostředkem na čištění skla a měkkým hadrem.
- ▶ Vnější a vnitřní plochy z plastu čistěte ručně vlažnou vodou s trochou mycího prostředku.
- ▶ Vnější plochy z nerezů v případě znečištění očistěte běžným přípravkem na čištění nerezových ploch. Pak ve směru broušení naneste rovnoměrně přiložený přípravek na ošetřování nerezových ploch.

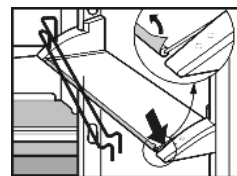
Čistící prostředek na nerezovou ocel nenanášejte na skleněné ani plastové plochy, aby se nepoškrábaly. Pokud jsou na povrchu z nerezové oceli zpočátku tmavší místa a místa s výraznější barvou, je to normální.

- ▶ Čištění odtokového otvoru: Usazeniny odstraňte tenkým předmětem, např. vatovou tyčinkou.

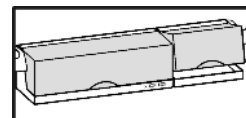


Části vybavení:

- ▶ Součásti vybavení čistěte ručně vlažnou vodou s trochou mycího prostředku.
- ▶ Pro čištění kolejničky pro dělené skleněné police vytáhněte.
- ▶ Demontáž polic: Stáhněte lišty a boční díly.
- ▶ Demontáž přihrádky ve dveřích: Z ozdobných lišt stáhněte ochranné fólie.



- ▶ Boxy vyjměte a víka odstraňte zvednutím.



Po vyčištění:

- ▶ Přístroj a součásti vybavení vytřete do sucha.
- ▶ Spotřebič opět připojte a zapněte.
- ▶ SuperFrost zapněte (viz 5.6.4).
- ▶ Potraviny zase vložte dovnitř.

6.3 Zákaznický servis

Nejprve zkontrolujte, zda nemůžete závadu odstranit sami (viz Poruchy). Pokud tomu tak není, obraťte se na zákaznický servis. Adresu získáte v příloženém seznamu zákaznických servisů.



VÝSTRAHA

Nebezpečí zranění neodbornou opravou!

▶ Opravy a zásahy do přístroje a přívodního vedení elektrické energie, které nejsou výslovně uvedeny v (viz Údržba), smí provádět pouze zákaznický servis.

▶ Označení přístroje Fig. 17 (1), servisní číslo Fig. 17 (2) a sériové číslo Fig. 17 (3) naleznete na typovém štítku. Identifikační typový štítek je umístěn na levé vnitřní stěně přístroje.

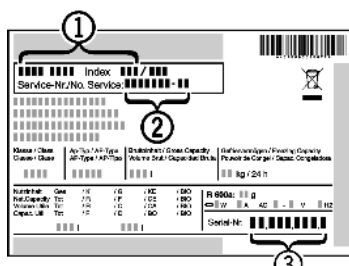


Fig. 17

▶ Informujte zákaznický servis a sdělte poruchu, označení přístroje Fig. 17 (1), servisní číslo Fig. 17 (2) a sériové číslo Fig. 17 (3).

▷ To umožní rychlý a účelný servisní zákrok.

▶ Spotřebič nechte zavřený, dokud zákaznický servis nepřijede.

▷ Potraviny zůstanou déle chladné.

▶ Vytáhněte elektrickou zástrčku (při tom netahejte za přívodní kabel) nebo vypněte pojistku.

7 Poruchy

Zařízení je vyrobeno a konstruováno tak, aby bylo zaručeno bezpečné fungování a dlouhá životnost. Pokud se během provozu přesto vyskytne porucha, zkontrolujte, zda nebyla způsobena chybnou obsluhou. V tom případě Vám totiž musíme naúčtovat vzniklé náklady i během záruční doby. Následující poruchy můžete odstranit sami:

Spotřebič nefunguje.

→ Spotřebič není zapnutý.

▶ Spotřebič zapněte.

→ Zástrčka není správně zasunuta do zásuvky.

▶ Zástrčku zkontrolujte.

→ Pojistka napájecí zásuvky není v pořádku.

▶ Pojistku zkontrolujte.

Kompresor běží dlouho.

→ Kompresor přepíná při nižší potřebě chladu na nižší otáčky. I když se tím doba chodu kompresoru prodlouží, dochází k úspoře energie.

▶ To je u úsporných modelů normální.

→ SuperFrost je zapnutý.

▶ Aby se potraviny rychle zchladily, běží kompresor déle. To je normální.

→ SuperCool je zapnutý.

▶ Aby se potraviny rychle zchladily, běží kompresor déle. To je normální.

Invertor bliká pravidelně každých 15 sekund*.

→ Invertor je vybaven LED pro diagnostiku chyb.

▶ Toto blikání je normální.

Zařízení vydává příliš velký hluk.

→ Kompresory s regulací počtu otáček* mohou na základě různých stupňů počtu otáček způsobovat rozdílný hluk..

▶ Tento zvuk je normální.

Bublání a šplouchání

→ Tento zvuk vydává chladivo, které protéká chladicím okruhem.

▶ Tento zvuk je normální.

Tiché cvaknutí

→ Tento zvuk je slyšet při každém automatickém zapnutí nebo vypnutí chladicího agregátu (motoru).

▶ Tento zvuk je normální.

Bručivý zvuk. Je chvíli o něco hlasitější, když se chladicí agregát (motor) zapne.

→ Při zapnutém SuperFrost, po vložení čerstvých potravin a po otevření dvířek na delší dobu se automaticky zvyšuje chladicí výkon.

▶ Tento zvuk je normální.

→ Při zapnutém SuperCool, po vložení čerstvých potravin a po otevření dvířek na delší dobu se automaticky zvyšuje chladicí výkon.

▶ Tento zvuk je normální.

→ Teplota prostředí je příliš vysoká.

▶ Řešení: (viz 1.2)

hluboký bručivý zvuk

→ Zvuk vzniká při proudění vzduchu ventilátorem.

▶ Tento zvuk je normální.

Hluk z vibrací

→ Přístroj nestojí pevně na podlaze. Tím se vedle stojící nábytek nebo předměty uvádí do vibrací běžícím chladicím agregátem.

▶ Přístroj trochu odsuňte a vyrovnejte seřizovacími nožkami.

▶ Odsuňte od sebe láhve a nádoby.

V ukazateli teploty se zobrazí: F0 až F9

→ Došlo k závadě.

▶ obraťte se na zákaznický servis. (viz Údržba).

Na ukazateli teploty svítí .DEMO.

→ Předváděcí režim je aktivován.

▶ obraťte se na zákaznický servis. (viz Údržba).

Teplota není dostatečně nízká.

→ Dveře přístroje nejsou správně zavřené.

▶ Dveře přístroje zavřete.

→ Přívod vzduchu a ventilace není dostačující.

▶ Uvolněte větrací mřížku.

→ Teplota prostředí je příliš vysoká.

▶ Řešení: (viz 1.2) .

→ Spotřebič byl příliš často nebo příliš dlouho otevřený.

▶ Počkejte, zda se potřebná teplota neobnoví samovolně. Pokud ne, obraťte se na zákaznický servis. (viz Údržba).

→ Bylo vloženo příliš velké množství čerstvých potravin bez funkce SuperFrost .

▶ Řešení: (viz 5.6.4)

→ Teplota je špatně nastavena.

▶ Nastavte nižší teplotu a zkontrolujte po 24 hodinách.

→ Spotřebič stojí příliš blízko u zdroje tepla.

▶ Řešení: (viz Uvedení do provozu).

Vnitřní osvětlení nesvítí.

→ Spotřebič není zapnutý.

▶ Spotřebič zapněte.

→ Dvířka byla otevřena déle než 15 minut.

▶ Vnitřní osvětlení se při otevřených dvířkách automaticky vypne asi po 15 minutách.

→ LED osvětlení je vadné nebo je poškozený kryt:

Uvedení mimo provoz



VÝSTRAHA

Nebezpečí úrazu elektrickým proudem!

Pod krytem jsou díly vedoucí elektrický proud.

- ▶ Vnitřní osvětlení pomocí LED diod nechte vyměnit nebo opravit pouze zákaznickým servisem nebo speciálně vyškoleným personálem.



VÝSTRAHA

Nebezpečí zranění laserovým zářením třídy 1M.

- ▶ Když je kryt otevřený, nedívejte se dovnitř.

8 Uvedení mimo provoz

8.1 Vypnutí spotřebiče

- ▶ Stiskněte tlačítko On/Off *Fig. 3 (3)* asi na 2 s.
- ▷ Ukazatel teploty zhasne.

8.2 Uvedení mimo provoz

- ▶ Přístroj vyprázdněte.
- ▶ Vytáhněte zástrčku ze sítě.
- ▶ Přístroj vyčistěte (viz 6.2).



- ▶ Dveře nechte otevřené, aby nevznikal nepříjemný zápach.

9 Likvidace přístroje

Přístroj obsahuje pouze kvalitní materiály a je zapotřebí jej likvidovat mimo netříděný domovní odpad. Likvidaci vysloužilých spotřebičů je třeba provádět odborně i věcně správně podle místně platných předpisů a zákonů.



Při dopravě vysloužilého přístroje nepoškodte chladicí okruh, aby obsažené chladivo (údaje na typovém štítku) a olej nemohly nekontrolovaně uniknout.

- ▶ Přístroj musí být v nepoužitelném stavu.
- ▶ Vytáhněte zástrčku ze sítě.
- ▶ Připojovací kabel přestříhněte.