

Čtyřdveřová chladnička Side-by-Side

KQD 1360X

Návod k obsluze

Blomberg[®]

Nejprve si přečtěte tento návod!

Vážený zákazníku,

Doufáme, že výrobek, který byl vyroben v moderních závodech a kontrolován v souladu s nejpřísnějšími postupy kontroly kvality, vám zajistí účinný provoz.

Z tohoto důvodu vám doporučujeme pozorně si přečíst celý návod k výrobku, než jej použijete, a uskladněte je v dosahu pro budoucí použití.




Tento návod

- Pomůže vám s použitím spotřebiče rychle a bezpečně.
- Návod si přečtěte dříve, než produkt nainstalujete a zapnete.
- Dodržujte pokyny, zejména ty, které se týkají bezpečnosti.
- Návod uschovejte na snadno přístupném místě, možná jej budete později potřebovat.
- Kromě toho si přečtěte i další dokumenty dodané s výrobkem.


Nezapomeňte, že tento návod může platit i pro jiné modely.

Symbole a jejich popis

Tento návod obsahuje následující symboly:

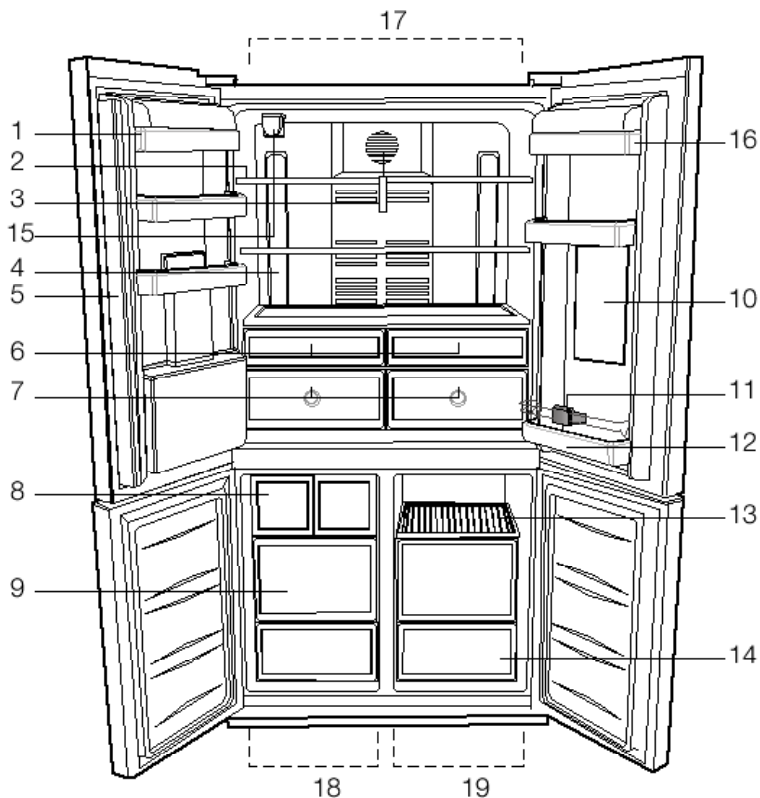
-  Důležité informace nebo užitečné tipy k použití.
-  Varování před nebezpečnými situacemi pro život a majetek.
-  Varování na elektrické napětí.



Symbol  na výrobku nebo jeho balení udává, že tento výrobek nepatří do domácího odpadu. Je nutné odvézt ho do sběrného místa pro recyklaci elektrického a elektronického zařízení. Zajištěním správné likvidace tohoto výrobku pomůžete zabránit negativním důsledkům pro životní prostředí a lidské zdraví, které by jinak byly způsobeny nevhodnou likvidací tohoto výrobku. Podrobnější informace o recyklaci tohoto výrobku zjistíte u příslušného místního úřadu, služby pro likvidaci domovního odpadu nebo v obchodě, kde jste výrobek zakoupili.

1 Vaše chladnička	3	4 Příprava	16
2 Důležitá bezpečnostní upozornění	4	5 Používání chladničky	17
Určené použití	4	Panel ukazatelů	17
Obecná bezpečnost	4	Alarm při otevřených dveřích:	20
Bezpečnost dětí	6	Co musíte udělat, aby se doba použití filtru vypočítávala automaticky	21
Upozornění HCA	6	Posuvné police trupu	22
Co je třeba provést pro	6	Tácek na vejce	22
úsporu energie	6	Prostor pro čerstvé potraviny	22
3 Instalace	7	Prostor chlazení	22
Body ke zvážení při přepravě chladničky	7	Pohyblivá střední část	23
Než chladničku zapnete	7	Prostor víceúčelové zóny	23
Zapojení do sítě	7	Modré světlo	23
Likvidace obalu	8	Posuvné police se zadními závěsy ...	24
Likvidace vaší staré chladničky	8	Oddíl na máslo a sýr	24
Umístění a instalace	8	Používání pramene vody	24
Seřízení rovnováhy	9	Odkapávač	24
Úprava mezery mezi horními dveřmi ..	9	Minibar	25
Instalace vodního filtru	11	6 Čištění a péče	26
Připojení vodovodní trubice k chladničce	11	Ochrana plastových ploch	26
Připojení vodovodní hadice k nádrži	12	7 Doporučená řešení problémů	27
Připojení vodovodní trubice k přívodu studené vody	13		
Před prvním použitím dávkovače vody	15		

1 Vaše chladnička



- | | |
|--|---|
| 1- Police dveří prostoru chladničky | 10- Minibar |
| 2- Skleněné police prostoru chladničky | 11- Držák lahví |
| 3- Kryt difuzéru | 12- Police na lahve |
| 4- Osvětlovací čočka | 13- Police prostor na skladování potravin |
| 5- Pohyblivá střední část | 14- Prostory na skladování potravin |
| 6- Prostor chlazení | 15- Vodní filtr |
| 7- Prostor pro čerstvé potraviny | 16- Prostor pro mléčné výrobky |
| 8- Automat na led | 17- Prostor chladničky |
| 9- Prostory na zmražené potraviny | 18- Prostor mrazničky |
| | 19- Víceúčelová zóna |

i Obrázky uvedené v tomto návodu k použití jsou schematické a nemusí přesně korespondovat s vaším výrobkem. Pokud zobrazené části nejsou obsaženy v produktu, který jste zakoupili, jde o součásti jiných modelů.

2 Důležitá bezpečnostní upozornění

- Prostudujte si následující informace. Pokud je nedodržíte, může dojít ke zranění osob nebo poškození materiálu. Jinak neplatí záruka ani jiné závazky. Doba životnosti zakoupeného zařízení je 10 let. Toto je doba pro uschování náhradních dílů nutných pro předepsaný provoz zařízení.

Určené použití

- Tento výrobek je určen pro domácí použití.
- Nepoužívejte přístroj venku. Není vhodné jej používat venku, i když je prostor zastřešen.

Obecná bezpečnost

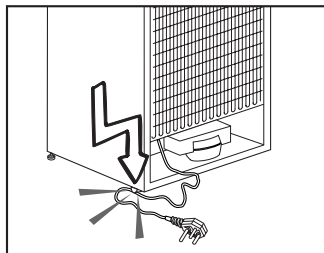
Když chcete výrobek zlikvidovat/ sešrotovat, doporučujeme kontaktovat autorizovaný servis, kde zjistíte nezbytné informace a autorizované orgány.

- Veškeré otázky a problémy související s chladničkou vám pomůže vyřešit autorizovaný servis. Nezasahujte do chladničky a nikomu toto nedovolte bez upozornění autorizovaného servisu.
- Nejezte zmrzlinu a kostky ledu bezprostředně poté, co je vyjmete z prostoru mrazničky! (Může dojít k omrznutí úst.)
- Nevkládejte tekuté nápoje v lahvích a plechovkách do prostoru mrazničky. Jinak by mohlo dojít k jejich explozi.
- Nedotýkejte se mražených potravin rukou; mohou se vám přilepit k ruce.
- Výpary a parní čisticí materiály nikdy nepoužívejte při čištění a odmrazování chladničky. V těchto případech by se totiž výpary mohly dostat do styku s elektrickými součástmi a způsobit zkrat či zásah elektrickým proudem.

- Nikdy nepoužívejte součásti na chladničce jako dvířka jako podpěru nebo schůdek. Mohli byste způsobit převrácení výrobku nebo poškození součástí.
- Nepoužívejte elektrická zařízení uvnitř chladničky.
- Nepoškozujte chladicí obvod, kde obíhá chladicí médium, vrátáním nebo řezáním. Chladicí médium by mohlo vytéct v místech porušení plynových kanálů výparníku, prodlouženích trubek nebo povrchových vrstev a způsobit podráždění kůže a zranění očí.
- Nezakrývejte a neblokujte větrací otvory na chladničce žádným materiálem.
- Opravy elektrických výrobků smí provádět jen kvalifikovaný odborník. Opravy provedené nekompetentními osobami mohou vést k ohrožení uživatele.
- V případě poruchy nebo při údržbě či opravách odpojte napájení chladničky buď vypnutím příslušné pojistky nebo odpojením spotřebiče.
- Netahejte za kabel – tahejte za zástrčku.
- Nápoje umísťujte zavřené a ve svislé poloze.
- Hořlavé předměty nebo produkty s obsahem hořlavých plynů (např. spreje) i výbušné materiály nikdy neskladujte ve výrobku.

- Nepoužívejte mechanické nástroje nebo jiné prostředky k urychlení procesu odmrazení s výjimkou těch, které doporučuje výrobce.
- Tento spotřebič není určen pro použití osobami (včetně dětí) se sníženými fyzickými, smyslovými nebo duševními schopnostmi nebo nedostatečnou zkušeností a znalostmi, pokud jsou bez dohledu nebo pokynů o použití spotřebiče od osob zodpovídajících za jejich bezpečnost.
- Nepoužívejte poškozenou chladničku. Kontaktujte servis v případě jakýchkoli pochybností.
- Elektrická bezpečnost chladničky je zaručena pouze tehdy, pokud systém uzemnění ve vašem domě splňuje patřičné normy.
- Vystavení výrobku dešti, sněhu, slunci a větru je nebezpečné z hlediska elektrické bezpečnosti.
- Pokud dojde k jakémukoli problému s napájecím kabelem či zástrčkou, musí je vyměnit autorizovaný servis, abyste předešli jakýmkoli nehodám.
- Během instalace nikdy nezapojíte chladničku k zásuvce. Jinak může dojít k ohrožení zdraví s následkem smrti.
- Zamýšleným použitím výrobku je uschování potravin; nikdy jej nepoužívejte pro jiné účely.
- Identifikační štítek s technickými parametry produktu je v levé vnitřní části výrobku.
- Připojení výrobku k systémům pro úsporu elektrické energie je riskantní a může vést k poškození výrobku.
- Pokud je váš výrobek vybaven modrým světlem, neměli byste se do modrého světla dívat optickými zařízeními.

- U výrobků s mechanickou kontrolou (termostat) počkejte 5 minut, než výrobek zapojíte, pokud je odpojen.
- Tento návod k použití předejte novému majiteli v případě prodeje výrobku.



- Napájecí kabel a zástrčku nepoškozujte při přesouvání chladničky. Aby nedošlo k riziku vznícení, kabel neskřípejte a nevkládejte pod těžké předměty. Nedotýkejte se zástrčky mokřkýma rukama při zapojování výrobku.
- Výrobek byste neměli zapojovat, pokud je volná zásuvka.
- Nestříkejte vodu přímo na vnitřní či vnější části výrobku z bezpečnostních důvodů.
- Hořlavé tlakované spreje nepoužívejte v blízkosti výrobku, aby nedošlo k vznícení nebo výbuchu.
- Nádoby s kapalinou by neměly stát na horní straně výrobku. Rozlitá voda na elektrické součástce může způsobit zásah elektrickým proudem nebo požár.
- Potravinu o větším obsahu než kapacita výrobku, by se neměly skladovat ve výrobku. Mohly by spadnout při otevření dveří a způsobit zranění nebo poškození. Podobné problémy mohou nastat v případě umístění předmětů na výrobek.
- Předměty vyžadující přesnou kontrolu teploty (vakcíny, léky citlivé na teplo, vědecké materiály, atd.) by se neměly v

chladničky skladovat.

- Chladničku odpojte, pokud ji delší dobu nepoužijete. Jakýkoli problém s izolací kabelu může způsobit požár.
- Nečistota a prach na konci elektrické zástrčky se musí odstranit, jinak hrozí riziko vznícení.
- Výrobek se může pohybovat, pokud vyrovnávací nožky výrobku správně nepřiléhají na podlahu.
- Pokud je váš výrobek vybaven klikou, nesmíte výrobek tahat za kliku, jelikož byste ji mohli vylomit.
- Dávejte pozor, hrozí totiž riziko přiskřípnutí rukou či chodidel mezi pohyblivé části uvnitř výrobku.

Bezpečnost dětí

- Pokud mají dvířka zámek, měli byste skladovat klíč mimo dosah dětí.
- Děti by měly být pod dozorem, aby se zajistilo, že si nebudou hrát se spotřebičem

Upozornění HCA

Pokud je váš výrobek vybaven chladicím systémem s obsahem R600a:

- Tento plyn je hořlavina. Dávejte tedy pozor, abyste nepoškodili systém chlazení a potrubí během použití a přepravy. V případě poškození udržujte výrobek mimo potenciální zdroje hoření, které mohou způsobit vznícení výrobku, a vyvětrejte místnost, v níž je přístroj umístěn.

Ignorujte upozornění, pokud je váš výrobek vybaven chladicím systémem s obsahem R134a.

Typ plynu použitý při výrobě vašeho výrobku najdete na štítku umístěném vlevo uvnitř přístroje.

Nikdy neodhazujte výrobek do ohně.

Co je třeba provést pro úsporu energie

- Nenechávejte dvířka chladničky otevřená delší dobu.
- Nevkládejte do chladničky horké potraviny nebo nápoje.
- Nepřepíňujte chladničku, abyste nebránili oběhu vzduchu uvnitř.
- Neinstalujte chladničku na přímé sluneční světlo nebo do blízkosti tepelných spotřebičů, jako je trouba, myčka nebo radiátor.
- Dávejte pozor, abyste nechávali potraviny v uzavřených nádobách.
- Maximální množství potravin můžete vložit do prostoru mrazničky, když vyjmete dvířka prostoru mrazničky nebo zásuvku. Uváděná hodnota spotřeby energie vaší chladničky byla zjištěna, když byla police nebo zásuvka prostoru mrazničky odstraněna a byla naplněna maximálním množstvím potravin. Nehrozí riziko při používání police nebo zásuvky podle tvarů a rozměrů potravin, které chcete mrazit.

3 Instalace

- i** Nezapomeňte, že výrobce neodpovídá za nedodržení informací uvedených v návodu k použití.

Body ke zvážení při přepravě chladničky

1. Chladničku je nutno vyprázdnit a vyčistit před jakoukoli přepravou.
2. Police, příslušenství, prostor pro čerstvé potraviny atd. v chladničku je nutno řádně upoutat lepicí páskou, aby nedocházelo k vibracím.
3. Obaly je nutno upevnit silnými páskami a lany a je nutno dodržovat pravidla pro přepravu vytištěná na obalu.

i Vždy si pamatujte...

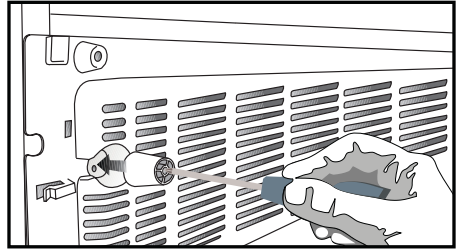
Každý recyklovaný materiál je nezbytný zdroj pro přírodu a naše národní zdroje. Pokud chcete přispět k recyklaci obalových materiálů, další informace získáte od orgánů ochrany životního prostředí nebo místních úřadů.

Než chladničku zapnete

Než začnete používat chladničku, zkontrolujte následující:

1. Je vnitřek chladničky suchý a může za ní volně obíhat vzduch?
2. Zasuňte 2 plastové klínky do krytu zadních větracích otvorů dle následujícího obrázku. Za tímto účelem odstraňte šrouby na výrobku a použijte šrouby ze stejného pytlíku.

Plastové klínky zajistí potřebnou vzdálenost mezi vaší chladničkou a zdí, aby se umožnilo proudění vzduchu.



3. Vyčistěte vnitřek chladničky podle kapitoly "Údržba a čištění".
4. Zapojte chladničku do sítě. Po otevření dvířek se rozsvítí vnitřní osvětlení.
5. Uslyšíte hluk při startování kompresoru. Kapalina a plyn v chladicí soustavě mohou také vydávat zvuky, i když kompresor neběží, což je poměrně normální.
6. Přední kraje chladničky mohou být teplé. Je to zcela normální. Tyto oblasti mají být teplé, aby nedocházelo ke kondenzaci.

Zapojení do sítě

Připojte chladničku k uzemněné zásuvce, která je chráněna pojistkou vhodné kapacity.

Důležité:

- ⚠** Spojení musí být v souladu s národními předpisy.
- ⚠** Napájecí kabel musí být po instalaci snadno dostupný.
- ⚠** Napětí a povolená ochrana pojistky jsou uvedeny v kapitole „Technické parametry“.

- ⚠ Specifikované napětí musí být rovné napětí v síti.
- ⚠ Prodlužovací kabely a vícecestné zásuvky nepoužívejte na spojení.
- ⚠ Poškozený napájecí kabel musí vyměnit kvalifikovaný elektrikář.
- ⚠ Spotřebič nesmíte používat, dokud není opraven! Hrozí riziko zásahu elektrickým proudem!

Likvidace obalu

- ⚠ Obalové materiály mohou být pro děti nebezpečné. Udržujte materiály mimo dosah dětí nebo je zlikvidujte v souladu s pokyny zpracování odpadů. Nelikvidujte je s běžným domovním odpadem.

Balení chladničky je z recyklovatelných materiálů.

Likvidace vaší staré chladničky

Starý přístroj zlikvidujte tak, abyste neohrozili životní prostředí.

- ⚠ Informace o likvidaci chladničky získáte u autorizovaného prodejce nebo odpadového odboru vašeho města.
- ⚠ Než chladničku použijete, odřízněte zástrčku a v případě, že jsou na dveřích zámky, zneškodněte je, aby nedošlo k ohrožení dětí.

Umístění a instalace

- ⚠ Pozor: Během instalace nikdy nezapojíte chladničku k zásuvce. Jinak může dojít k ohrožení zdraví s následkem smrti.

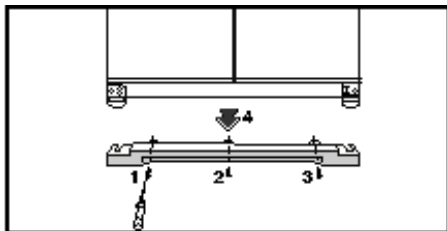
- ⚠ Pokud nejsou vstupní dveře do místnosti, v níž chladničku nainstalujete, dostatečně široké, aby chladnička prošla, kontaktujte autorizovaný servis a nechte sejmout dveře chladničky a protáhněte je bokem.

1. Chladničku umístěte na místo, které umožňuje snadnou obsluhu.
2. Chladničku umístěte mimo zdroje tepla, vlhka a přímé světlo.
3. Kolem chladničky musí být dostatečný prostor pro ventilaci, aby se zajistila účinnost provozu. Pokud máte chladničku umístit do výklenku, musí být nejméně 5 cm od stropu a 5 cm od stěn. Pokud je na podlaze koberec, musíte zvednout produkt o 2,5 cm nad zem.
4. Umístěte chladničku na rovnou podlahu, aby nedocházelo ke kymácení.
5. Neskladujte chladničku při teplotách pod 10°C.

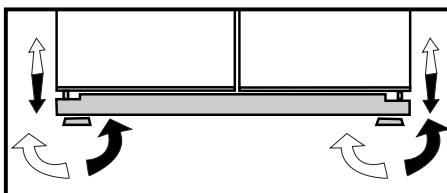
Seřízení rovnováhy

⚠ Pokud je vaše chladnička nevyvážená;

⚠ Nejprve odpojte výrobek ze zásuvky. Výrobek musí být odpojený ze zásuvky, když provádíte vyvažování. Hrozí riziko zásahu elektrickým proudem.



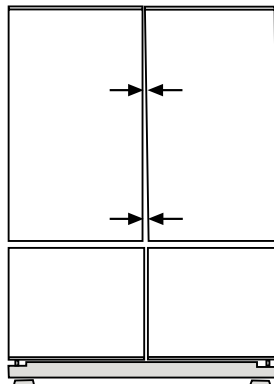
1- Větrací kryt odmontujete tak, že odšroubujete jeho šrouby podle obrázku, než zahájíte činnost. Chladničku vyrovnáte tak, že otáčíte předními nožkami podle obrázku. Roh, kde jsou umístěny nožky, se sníží, když otáčíte ve směru černé šipky, zvedne se, když otáčíte opačným směrem. Pokud vám někdo pomůže nadzvednout chladničku, proces se usnadní.



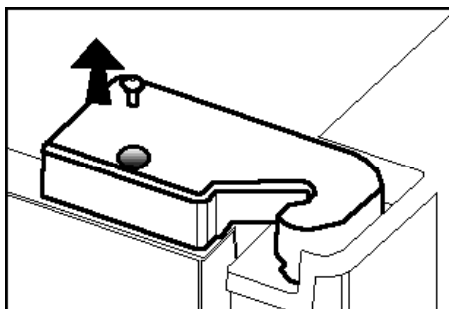
2. Po odstranění problému s rovnováhou nainstalujte zpět větrací kryt a utáhněte šrouby.

3. Odstraňte šrouby, které upevňují dolní větrací kryt, pomocí křížového šroubováku.

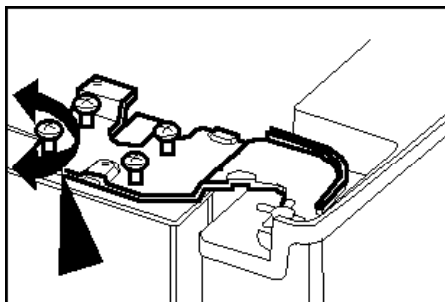
Úprava mezery mezi horními dveřmi

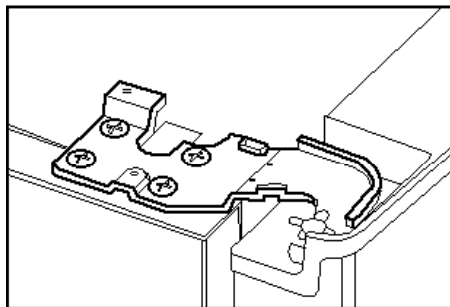


i Můžete nastavit mezeru mezi dveřmi prostoru chladničky podle obrázků. Police ve dveřích by měly být prázdné, když upravujete výšku dveří.

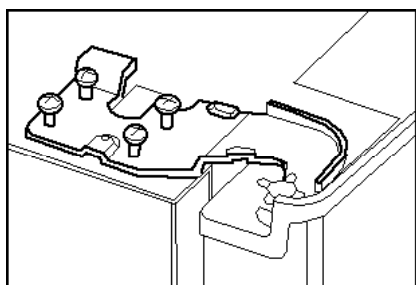


i Šroubovákem odstraňte šroub z horního krytu závěsu ve dveřích, které chcete upravit.

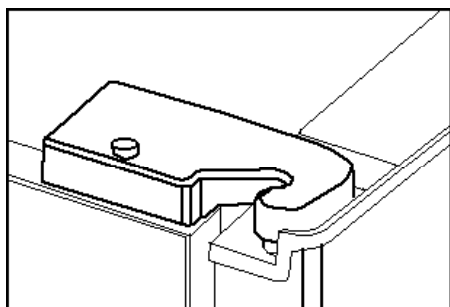




i Upravte dveře podle potřeby pomocí uvolnění šroubů.



i Upevněte dveře, které jste nastavili, utažením šroubů, aniž byste změnili pozici dveří.



i Vraťte zpět kryt závěsu a upevněte jej šroubem.

Instalace vodního filtru

(u některých modelů)

Jako zdroj vody mohou být k chladničce připojeny dva rozdílné vodní zdroje: hlavní přívod studené vody a voda v nádrži.

Požadavky na instalaci

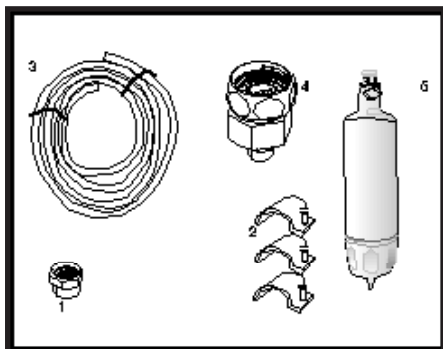
Pro používání vody z nádrže musí být použito čerpadlo.

Zkontrolujte, zda jsou části uvedené níže dodané s vaším zařízením.

1. Jednotka pro připojení vodovodní trubice k zadní části spotřebiče. (Pokud nesedí, získáte ji v nejbližším autorizovaném servisu.)
2. 2 díly svorek trubice (v případě nutnosti zajištění vodovodní trubice)

Poznámka: Protože následující části nejsou pro používání s nádrží vyžadované, nemusíte je u zakoupeného výrobku nalézt.

3. 5-metrová vodovodní trubice (průměr 1/4 palce)
4. Ventil na studenou vodu s filtrem (adaptér na kohout)
5. Vodovodní filtr nebo externě připojitelný filtr bude upevněn na držák v prostoru chladničky.



Nejprve určete místo, kde bude externí filtr připojen. (Týká se filtru, který bude použit vně chladničky.) Poté určete vzdálenost mezi filtrem a chladničkou a nutnou délku hadice od filtru k přívodu vody chladničky.

Vodní filtr musí být držen svisle, jak je zobrazeno. Je důležité správné připojení filtru k přívodu vody a vývodům vody.

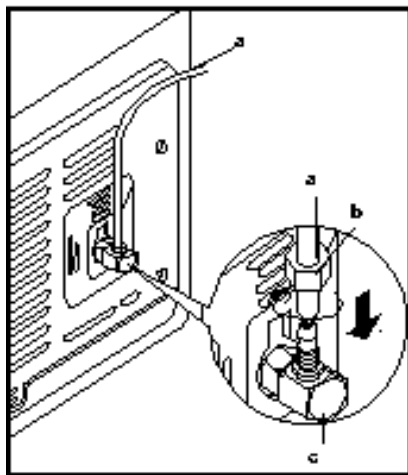
Po připojení filtru první 3 - 4 sklenice vody nepoužívejte.

Připojení vodovodní trubice k chladničce

1. Po instalaci jednotky na vodovodní trubici zasuňte trubici do vstupního ventilu chladničky a pevně zatlačte směrem dolů.
2. Upevněte jednotku dle protějšího obrázku, stiskněte rukou vstupní ventil chladničky.

(a - vodovodní trubice, b - jednotka, c - ventil)

i Poznámka 1: Neměli byste utahovat jednotku náradím, abyste dosáhli vodotěsného spoje. V případě úniku použijte klíč nebo kleště pro utažení jednotky.

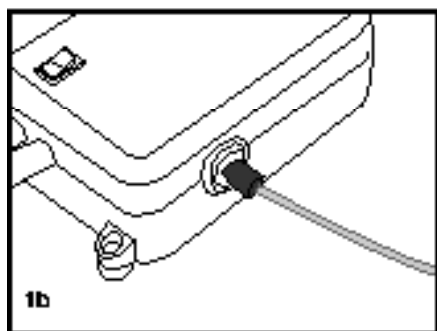
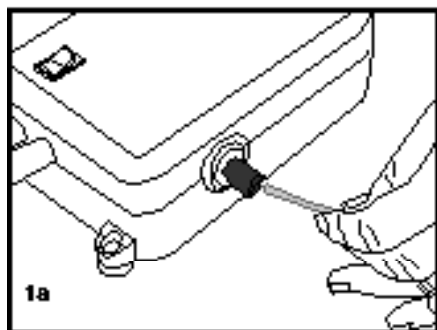


Připojení vodovodní hadice k nádrži

(u některých modelů)

Pro připojení vody k chladničce z nádrže je nutné čerpadlo. Řiďte se pokyny níže po připojení jednoho konce vodovodní trubice vystupující z čerpadla k chladničce, jak je popsáno na předchozí straně.

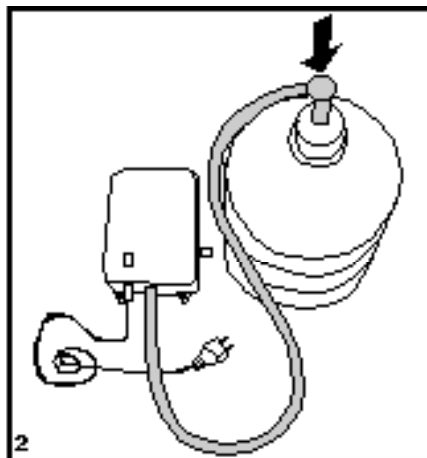
1. Připojení dokončíte zatlačením druhého konce vodovodní hadice do vstupního otvoru vodovodní hadice na čerpadle, jak je zobrazeno.



2. Vložte hadici čerpadla do nádrže a upevněte ji, jak je uvedeno na obrázku.
3. Po dokončení připojení zapojte čerpadlo do zásuvky a zapněte.

Abyste zajistili účinnou činnost čerpadla, počkejte po jeho zapnutí 2 - 3 minuty.

- i** Při realizaci vodní přípojky můžete nahlédnout do návodu pro uživatele čerpadla.
- i** V případě používání vodní nádrže není nutné používat vodní filtr.
- i** Při používání nádrže musí být použito čerpadlo.



Připojení vodovodní trubice k přívodu studené vody (u některých modelů)

Pokud chcete vaši chladničku používat tak, že ji připojíte k hlavnímu přívodu studené vody,

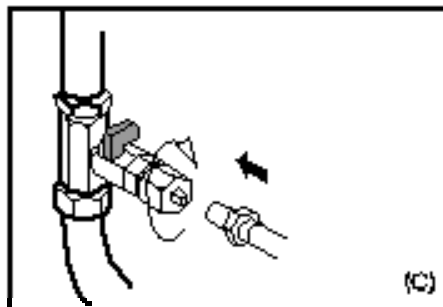
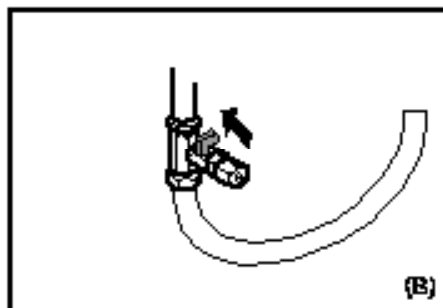
budete muset k přívodu studené vody ve vašem domě připojit standardní 1/2" přípojku. V případě, že tento ventil nemáte nebo si nejste jisti, kontaktujte kvalifikovaného instalatéra.

1. Oddělte jednotku od adaptéru kohoutu. (Obr. A)
2. Na 1/2" přípojku nainstalujte adaptér kohoutu, jak je zobrazeno na obrázku. (Obr. B)
3. Po vložení vodovodní trubice do jednotky nainstalujte adaptér kohoutu a zasuňte kohout, jak je uvedeno na obrázku. (Obr. C)
4. Rukou utáhněte jednotku. V případě úniku použijte klíč nebo kleště pro utažení jednotky.

⚠ Upozornění: Připevněte vodovodní trubici k vhodným bodům pomocí svorek, aby nedošlo k poškození či odpojení nebo náhodnému uvolnění.

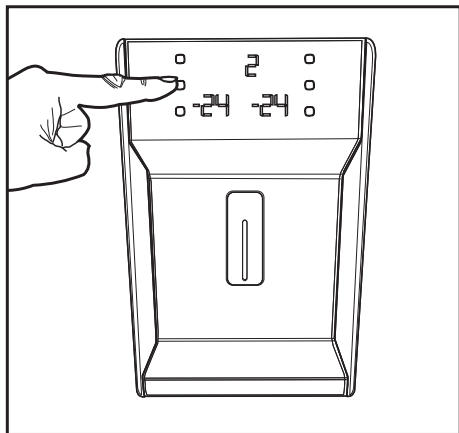
⚠ Upozornění: Po zapnutí vodovodního ventilu ověřte, zda nedochází k úniku na obou spojích vodovodní trubice. V případě úniku okamžitě ventil uzavřete a utáhněte znovu všechny spoje pomocí klíče nebo kleští.

⚠ Upozornění: Ověřte, zda je dostupný standardní 1/2" ventil přívodu studené vody a zda je zcela vypnutý.

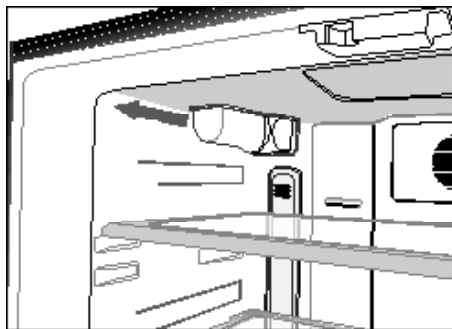


Pro upevnění vodního filtru dodržujte pokyny uvedené níže spolu s uvedenými obrázky:

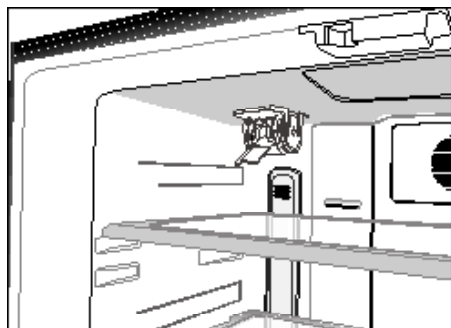
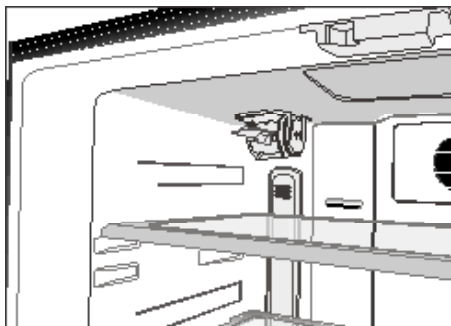
1. Stiskněte tlačítko Zrušit led na displeji.



2. Odstraňte kryt filtru v prostoru chladničky jeho vytažením dopředu.



3. Vyměňte obtokový kryt vodního filtru jeho otáčením směrem dolů.



⚠ Upozornění: Ověřte, zda je vypnutý režim „Vypnout led“, než obtokový kryt vyjmete.

Poznámka: Je normální, že při vyjímání krytu odkápnou několik kapek vody.

4. Odstraňte víko z horní části vodního filtru, abyste jej umístili tak, jak je zobrazeno na obrázku a otáčejte směrem nahoru, abyste jej zamkli.

5. Znovu stiskněte tlačítko Zrušit led na displeji pro ukončení tohoto režimu.

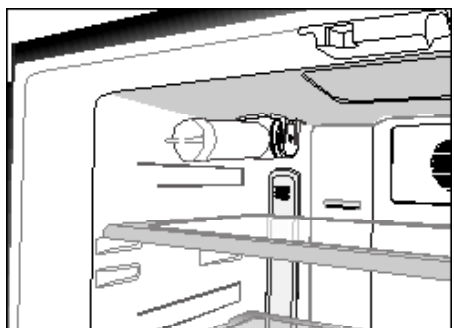
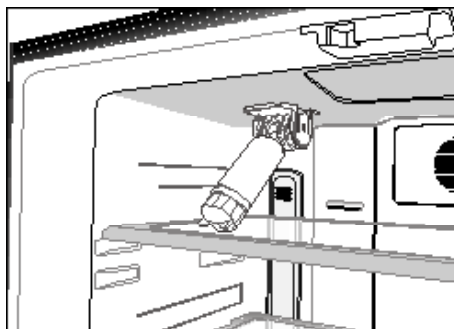
Vodní filtr vyměňujte každých 6 měsíců.

Pokud chcete, aby se čas pro výměnu filtru vypočítával automaticky a chcete být varováni na konci doby použití, přečtěte si prosím část „Automatický výpočet doby použití filtru“.

Vodní filtr je nutno vyjmout dle obrázku, když jej chcete vyměnit nebo jej již nebudete používat a musí být připojen obtokový kryt. Před jeho vyjímáním je nutné se ujistit, že režim Vypnout led je aktivní.

⚠ Upozornění: Vodní filtr čistí cizí částice ve vodě. Nečistí vodu od mikroorganismů.

⚠ Upozornění: Tlačítko Vypnout led je nutno vždy stisknout při výměně vodního filtru nebo instalaci obtokového krytu.



Před prvním použitím dávkovače vody

- i** Tlak vody nesmí být nižší než 1 bar.
- i** Tlak vody nesmí být vyšší než 8 bar.
- i** V případě, že tlak přívodu vody spadne pod 1 bar nebo bude používána nádrž, je nutné použít čerpadlo.
- i** Systém vody v chladničce musí být připojen k přívodu studené vody. Nesmí být připojen k přívodu teplé vody.
- i** Při počátečním použití chladničky nebude možné používat vodu.

Způsobuje to vzduch v soustavě. Pro vypuštění vzduchu ze soustavy stiskněte dávkovač na 1 minutu, až začne voda vytékat z dávkovače. Proud vody může být na začátku nepravidelný. Nepravidelný proud vody se urovná po vypuštění vzduchu ze soustavy.

- i** Při počátečním zapnutí chladničky musí uplynout přibližně 12 hodin, než můžete začít používat studenou vodu.
- i** Tlak vody musí být v rozmezí 1-8 barů, aby mohl dávkovač ledu/vody fungovat. Zkontrolujte, zda lze 1 sklenku vody (100 cc) naplnit během 10 sekund.
- i** Prvních 10 sklenic vody nepijte.
- i** Asi prvních 30 kostek ledu z dávkovače se nesmí používat.
- i** Pokud nepoužíváte nádrž, vždy používejte vodní filtr.

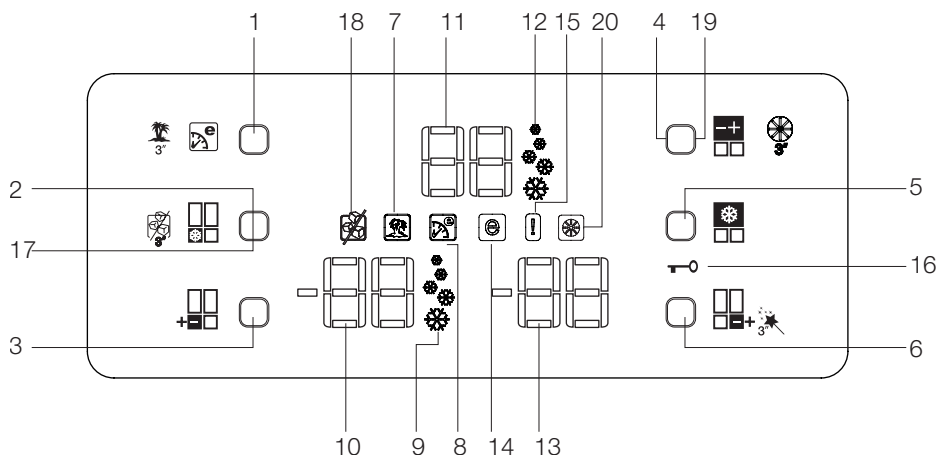
4 Příprava

- i** Chladničku instalujte nejméně 30 cm od zdrojů tepla, jako jsou varné desky, trouby, ústřední topení a sporáky a nejméně 5 cm od elektrických trub, neumísťujte ji na přímé sluneční světlo.
- i** Teplota prostředí v místnosti, kde instalujete chladničku, by měla být nejméně 10 °C. Používání chladničky za chladnějších podmínek se nedoporučuje vzhledem k její účinnosti.
- i** Zajistěte, aby byl vnitřek vaší chladničky důkladně vyčištěn.
- i** Pokud vedle sebe instalujete dvě chladničky, měl by mezi nimi být rozestup nejméně 2 cm.
- i** Když spustíte chladničku poprvé, dodržujte následující pokyny během prvních šesti hodin.
 - Dveře neotevírejte často.
 - Musí běžet prázdná bez vkládání potravin.
 - Neodpojujte chladničku. Pokud dojde k výpadku energie, prostudujte si varování v kapitole „Doporučená řešení problémů“.
- i** Původní obaly a pěnové materiály uschovejte pro budoucí přepravu či přesun.

5 Používání chladničky

Panel ukazatelů

Tento panel ukazatelů s ovladači vám umožňuje nastavit teplotu, aniž byste otevírali dveře chladničky. Stačí vám stisknout příslušné tlačítko a nastavíte teplotu.



1. Tlačítko Eco Extra/Vacation (Eco Extra/ Prázdniny)
2. Tlačítko pro rychlé mražení
3. Prostor mrazničky - tlačítko nastavení teploty
4. Prostor chladničky - tlačítko nastavení teploty
5. Tlačítko Quick Cool (Rychlé chlazení)
6. Tlačítko nastavení teploty víceúčelové zóny
7. Ukazatel funkce prázdnin
8. Ukazatel funkce Eco Extra
9. Ukazatel funkce rychlého mražení
10. Ukazatel teploty v mrazničce
11. Ukazatel teploty v chladničce
12. Ukazatel funkce rychlého chlazení
13. Ukazatel teploty víceúčelové zóny
14. Ukazatel úsporného režimu
15. Ukazatel chyby
16. Ukazatel zámku
17. Tlačítko Vypnout led
18. Ukazatel vypnutí ledu
19. Tlačítko pro zrušení varování o výměně filtru
20. Ukazatel varování o výměně filtru

1. Tlačítko Eco Extra/Vacation (Eco Extra/Prázdniny)

Krátkým stiskem aktivujete funkci Eco Extra. Stiskněte a přidržte toto tlačítko 3 sekundy a aktivujete funkci Prázdniny. Dalším stiskem tohoto tlačítka zvolenou funkci vypnete.

2. Tlačítko pro rychlé mražení

Krátkým stiskem aktivujete funkci rychlého mražení. Dalším stiskem tohoto tlačítka zvolenou funkci vypnete.

3. Prostor mrazničky - tlačítko nastavení teploty

Stiskem tohoto tlačítka nastavíte teplotu prostoru mrazničky na -18, -20, -22, -24, -18... Stiskem tohoto tlačítka nastavíte požadovanou teplotu v prostoru mrazničky.

4. Prostor chladničky - tlačítko nastavení teploty

Stiskem tohoto tlačítka nastavíte teplotu prostoru chladničky na 8, 6, 4, 2, 8... Stiskem tohoto tlačítka nastavíte požadovanou teplotu v prostoru chladničky.

5. Tlačítko Quick Cool (Rychlé chlazení)

Krátkým stiskem aktivujete funkci rychlého chlazení. Dalším stiskem tohoto tlačítka zvolenou funkci vypnete.

6. Tlačítko nastavení teploty víceúčelové zóny

Prostor víceúčelové zóny můžete nastavit jako chladničku nebo mrazničku. Stiskněte a přidržte toto tlačítko delší dobu (3 sekundy) a nastavte prostor víceúčelové zóny jako mrazničku nebo chladničku. Tento prostor je od výrobce nastaven jako prostor mrazničky.

Pokud nastavíte víceúčelovou zónu jako mrazničku, změní se teplota víceúčelové zóny na -18, -20, -22, -24, -18... při každém stisknutí tohoto tlačítka. Pokud nastavíte víceúčelovou zónu jako chladničku, změní se teplota víceúčelové zóny na 10, 8, 6, 4, 2... při každém stisknutí tohoto tlačítka.

7. Ukazatel funkce prázdnin

Označuje, že je funkce prázdnin aktivní. Pokud je tato funkce aktivní, na ukazateli prostoru chladničky se objeví „-“ a v prostoru chladničky nedochází k žádnému chlazení. Ostatní prostory budou chlazené podle teploty, která pro ně byla nastavena.

Stiskem příslušného tlačítka tuto funkci vypnete.

8. Ukazatel funkce úsporného provozu

Označuje, že je funkce Eco Extra aktivní. Pokud je tato funkce aktivní, vaše chladnička automaticky detekuje poslední období používání a během této doby se pak bude provádět energeticky úsporné chlazení. Ukazatel úsporného prostoru bude aktivní při provádění energeticky úsporného chlazení.

Stiskem příslušného tlačítka tuto funkci vypnete.

9. Ukazatel funkce rychlého mražení

Označuje, že je funkce Fast Freeze (Rychlé zmrazení) aktivní. Použijte tuto funkci, když vložíte čerstvé potraviny do prostoru mrazničky nebo když potřebujete led. Když je tato funkce aktivní, vaše chladnička poběží určitou dobu.

Stiskem příslušného tlačítka tuto funkci vypnete.

10. Ukazatel teploty v mrazničce

Udává teplotu nastavenou pro prostor mrazničky.

11. Ukazatel teploty v chladničce

Udává teplotu nastavenou pro prostor chladničky.

12. Ukazatel funkce rychlého chlazení

Označuje, že je funkce Quick Cool (Rychlé chlazení) aktivní. Použijte tuto funkci, když vložíte čerstvé potraviny do prostoru chladničky nebo když potřebujete rychle ochladit potraviny. Když je tato funkce aktivní, vaše chladnička poběží 2 hodiny bez zastavení.

Stiskem příslušného tlačítka tuto funkci vypnete.

13. Ukazatel teploty víceúčelové zóny

Označuje teplotu nastavenou pro prostor víceúčelové zóny.

14. Ukazatel úsporného režimu

Označuje, že chladnička běží v energeticky úsporném režimu. Teplota v prostoru mrazničky

Tento ukazatel bude aktivní, pokud nastavíte funkci na -18 nebo probíhá energeticky úsporné chlazení v rámci funkce Eco-Extra.

15. Ukazatel chyby

Pokud vaše chladnička nechladí správně nebo pokud dojde k poruše snímačů, tento ukazatel se aktivuje. Když je tento ukazatel aktivní, na ukazateli teploty prostoru mrazničky se zobrazí „E“ a na ukazateli teploty v prostoru chladničky se zobrazí číslice, například „1,2,3..“. Tato čísla na ukazateli poskytují informace o chybě servisním pracovníkům.

16. Ukazatel zámku

Použijte tuto funkci, pokud nechcete změnit nastavení teploty ve vaší chladničce. Tuto funkci aktivujete stiskem tlačítka Quick Cool (Rychlé chlazení) a tlačítka nastavení teploty ve flexibilní zóně současně po dlouhou dobu (3 sekundy).

Stiskem příslušných tlačítek tuto funkci vypnete.

17. Tlačítko Vypnout led

Pro ukončení tvorby ledu stiskněte tlačítko pro vypnutí ledu po dobu 3 sekund. Když zvolíte vypnutí ledu, do ledovače nebude proudit voda. Navzdory tomuto může být v ledovači nějaký led, který byste měli vyjmout. Pro opětovné zapnutí tvorby ledu musí být stisknuto tlačítko pro vypnutí ledu po dobu 3 sekund.

18. Ukazatel vypnutí ledu

Pokud z ledničky nechcete led, nemusíte tuto funkci používat. Tuto funkci můžete používat stisknutím tlačítka pro vypnutí ledu po dobu 3 vteřin.

19. Tlačítko pro zrušení varování o výměně filtru

Filtr vaší chladničky musí být měněn každých 6 měsíců. Vaše chladnička tuto dobu vypočítá automaticky a varovný ukazatel výměny filtru se rozsvítí, když doba pro používání filtru uplyne. Stiskněte tlačítko pro zrušení varování o výměně filtru po dobu 3 sekund, abyste chladničku umožnili automaticky vypočítat novou dobu po výměně filtru.

20. Ukazatel zrušení varování o výměně filtru

Když uplynula doba použití filtru, varovný ukazatel výměny filtru se rozsvítí.

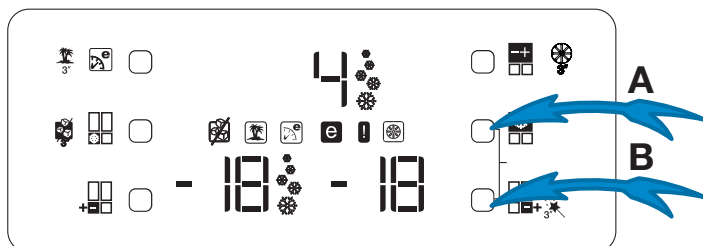
Alarm při otevřených dveřích:

V případě, že necháte otevřené dveře prostoru chladničky nebo flexibilní zóny po dobu 1 minuty, aktivuje se alarm otevřených dveří a vy jej uslyšíte. Stačí pak stisknout jakékoli tlačítko na ukazateli nebo zavřít dveře, čímž se alarm ukončí.

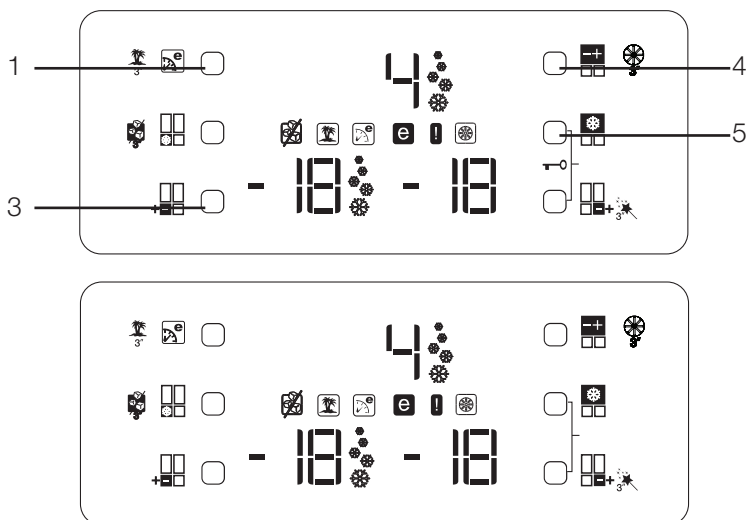
Co musíte udělat, aby se doba použití filtru vypočítávala automaticky

(Pro výrobky připojené k hlavnímu přívodu vody a vybavené filtrem)

1 - Po zapojení chladničky do zásuvky stiskněte tlačítka A a B, abyste aktivovali zámek.



2 - Poté stiskněte tlačítka Eco Extra (1), Nastavení teploty prostoru chladničky (4), Quick Cool (Rychlé chlazení) (5) a Nastavení teploty prostoru mrazničky (3).



Pokud je konfigurace tlačítek stisknuta ve správném pořadí, symbol zámku zmizí, bzučák se krátce aktivuje a rozsvítí se varovný ukazatel pro výměnu filtru. Stiskněte tlačítko pro zrušení varování o výměně filtru (položka 19 v popisu displeje) po výměně filtru, aby se doba použití automaticky vypočítala.

i Když se automaticky vypočítává doba použití filtru, varovný ukazatel výměny filtru se rozsvítí na několik sekund, jakmile výrobek zapojíte do zásuvky.

i **Automatický výpočet doby použití filtru není aktivovaný z továrny. Musí být aktivován u výrobků vybavených filtrem.**

i **Opakujte stejný postup u výrobků, jejichž automatický výpočet doby použití filtru je aktivovaný, abyste výpočet doby používání filtru deaktivovali.**

Tácek na vejce

Držák vajec můžete nainstalovat na požadovanou polici ve dveřích či chladničky.

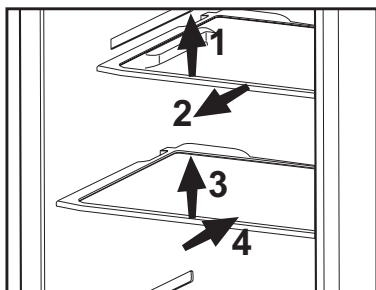
Vajíčka nikdy neskladujte v prostoru mrazničky

Posuvné police trupu

Posuvné police trupu přitáhnete tak, že je nadzvednete zpředu a posunete dozadu a dopředu. Zastaví se, když je přitáhnete dopředu, abyste mohli dosáhnout na potraviny umístěné na zadní straně police; když je nepatrně vytáhnete poté, co jste je nadzvedli ve druhém bodě zastavení, police trupu se uvolní.

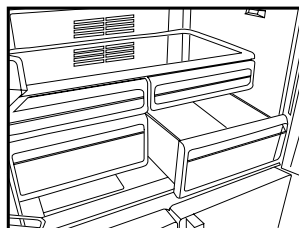
Polici pevně držte i zespoda, aby nedošlo k jejímu převrácení. Police trupu je umístěna na kolejkách po stranách trupu chladničky, a to na jedné nižší a jedné vyšší úrovni.

Polici trupu zatlačte dozadu, aby řádně seděla.



Prostor pro čerstvé potraviny

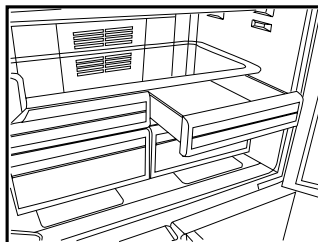
Prostor pro čerstvé potraviny ve vaší chladničce je navržen tak, aby se vaše zelenina udržela čerstvá a neztrácela vlhkost. Z tohoto důvodu dochází k cirkulaci chladného vzduchu po prostoru pro čerstvé potraviny. Před vyjmutím přihrádek odstraňte police ve dveřích, které jsou v rovině s přihrádkou. Přihrádky můžete vyjmout podle ilustrace na obrázku.



Prostor chlazení

Prostor chlazení umožňuje připravit potraviny na zmrazení. Tento prostor můžete používat i k uskladnění potravin při teplotě o pár stupňů nižší než v prostoru chladničky.

Můžete zvýšit vnitřní objem chladničky, pokud odstraníte některý z prostorů chlazení. Přitáhněte prostor k sobě; prostor se opře o zarážku a zastaví se. Tento prostor se uvolní, když jej zvednete asi o 1 cm a přitáhnete jej k sobě.



Pohyblivá střední část

Pohyblivá střední část slouží k tomu, aby chladný vzduch v chladničce neunikal ven.

1 - Utěsnění je zajištěno, když je těsnění na dveřích přitisknuto na povrch pohyblivé střední části, přičemž dveře prostoru chladničky jsou zavřené.

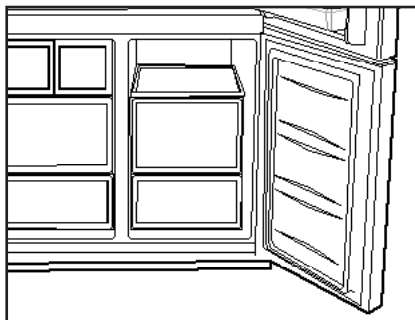
2 - Dalším důvodem, proč je vaše chladnička vybavena pohyblivou střední částí, je ten, že se tím zvyšuje čistý objem prostoru chladničky. Standardní střední části obsahují určitý nepoužitelný objem.

3 - Pohyblivá střední část je zavřená, když jsou zavřené levé dveře prostoru chladničky.

4 - Nemusí být otevírána manuálně. Pohybuje se pod vedením plastové části na těle, když jsou dveře zavřené.

Prostor víceúčelové zóny

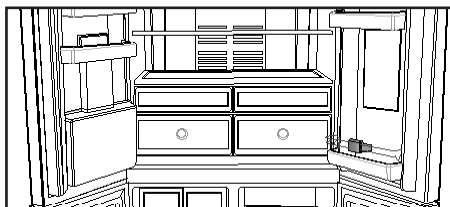
Prostor víceúčelové zóny vaší chladničky můžete používat v libovolném požadovaném režimu, pokud jej nastavíte na teploty chladničky nebo mrazničky. Můžete udržovat prostor v požadované teplotě pomocí „Tlačítka nastavení teploty ve víceúčelové zóně“. Teplota ve víceúčelové zóně může být v rozmezí 0 až 10 stupňů, takže se liší od prostoru chladničky, a lze ji nastavit



i na -6 stupňů, takže se liší od prostoru mrazničky. 0 stupňů slouží k delšímu uschování jemných potravin, -6 stupňů slouží k uschování masa až po dobu 2 týdnů ve stavu snadného nakrájení.

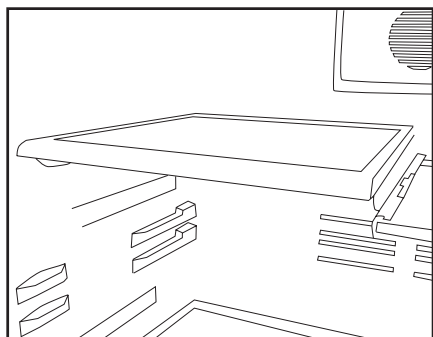
Modré světlo

Potraviny v přihrádkách pro čerstvé potraviny, které jsou ozářeny modrým světlem, pokračují ve fotosyntéze pomocí účinku vlnové délky modrého světla, a tím se zachovává jejich čerstvost a zvyšuje se obsah vitamínů.



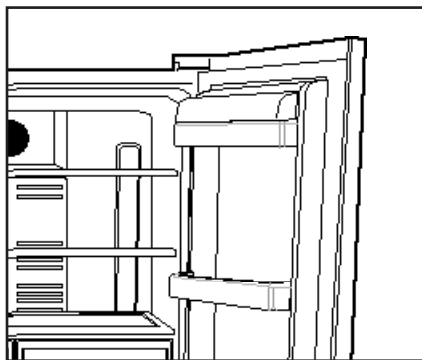
Posuvné police se zadními závěsy

Posuvné police se zadními závěsy mohou být posouvány dozadu a dopředu. Výška těchto polic může být nastavena jejich vyjmutím a poté instalací do horních nebo dolních poloh. Abyste polici vyjmuli, lehce ji nadzvedněte a vytáhněte proti sobě.



Oddíl na máslo a sýr

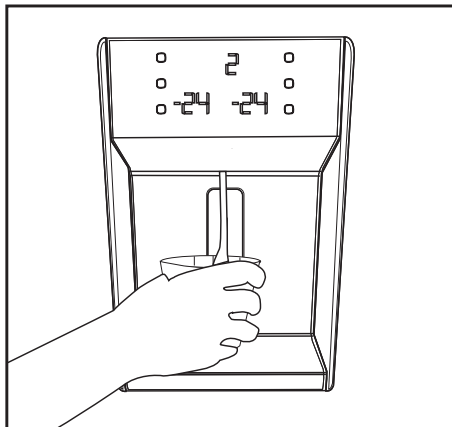
V této části, která má víko, můžete skladovat potraviny jako máslo, sýr a margarín.



Používání pramene vody Upozornění

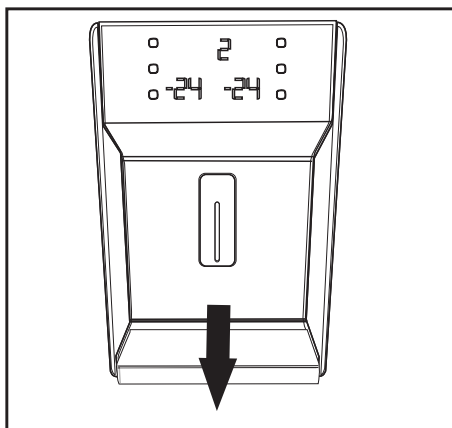
Je normální, že prvních pár sklenic vody z dávkovače je teplých.

V případě, že dávkovač vody nepoužíváte často, je nutno odпустit dostatečné množství vody, abyste získali čerstvou vodu.



Odkapávač

Voda, která odkapává během používání, se hromadí na odkapávači. Odkapávač můžete odstranit jeho vytažením proti sobě nebo zatlačením na jeho hranu (v závislosti na modelu). Vodu vytřete houbičkou nebo měkkým hadříkem.



Minibar

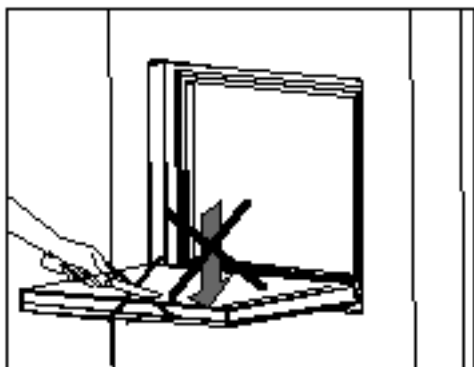
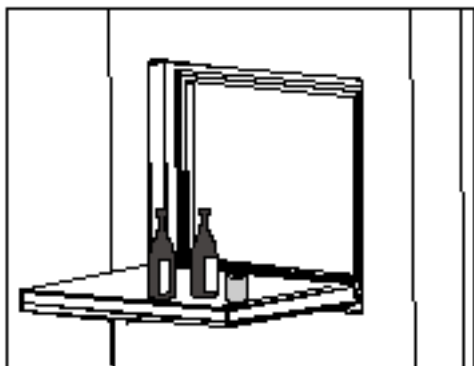
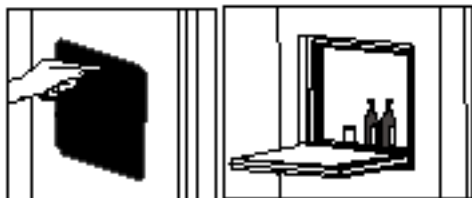
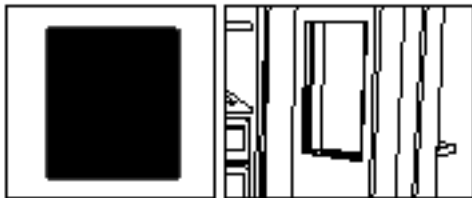
Minibar vám zajišťuje extra komfort při používání chladničky. Police na dveřích v chladničce je přístupná bez otevírání dveří chladničky. Díky této funkci můžete z chladničky vyndávat potraviny a nápoje, které často konzumujete. Protože nemusíte dveře chladničky otvírat často, spotřeba chladničky se sníží.

Pro otevření dveří minibaru na něj rukou zatlačte a vytáhněte zpět, abyste jej otevřeli.

Když jsou dveře minibaru otevřené, můžete vnitřní čelo dveří použít jako stůl, na který si na krátkou dobu můžete postavit lahve a sklenice, jak je zobrazeno na obrázku.

⚠ Upozornění: Nikdy nedělejte takové věci, které by vyvíjely tlak na dveře, jako např. sezení na nich, lezení na nich nebo věšení se na stůl a nedávejte na ně těžké předměty. To by mohlo způsobit poškození chladničky nebo zranění osob.

⚠ Upozornění: Nikdy na dveřích minibaru nekrájejte a buďte opatrní, aby se dveře nepoškodily špičatými předměty.



6 Čištění a péče

- ⚠ Nikdy na čištění nepoužívejte benzín, technický benzín a podobné materiály.
- ⚠ Doporučujeme odpojit přístroj od sítě, než jej začnete čistit.
- ℹ Nikdy nepoužívejte brusné nástroje, mýdlo, domovní čistič, odmašťovač či voskové čisticí.
- ℹ Použijte vlažnou vodu pro vyčištění skříně a otřete ji pak dosucha.
- ℹ Použijte vlhký hadřík namočený do roztoku jedné čajové lžičky sody bikarbony na půl litru vody na vyčištění vnitřku, pak jej dosucha otřete.
- ⚠ Zajistěte, aby do krytu světla a jiných elektrických prvků nepronikla voda.
- ⚠ Pokud chladničku delší dobu nebudete používat, odpojte napájecí kabel, vyjměte všechny potraviny, vyčistěte jej a nechte dveře otevřené.
- ℹ Pravidelně kontrolujte těsnění dvířek, abyste zajistili jejich čistotu a nezanesení částicemi potravin.
- ⚠ Pro odstranění polic ve dveřích odstraňte všechny obsah a pak jen zvedněte dveřní polici vzhůru ze základny.

Ochrana plastových ploch

- ℹ Nevkládejte tekuté oleje nebo pokrmy s obsahem oleje do chladničky v neuzavřených nádobách, jelikož poškodí plastovou plochu vaší chladničky. V případě rozlití nebo rozetření oleje na plastové ploše vyčistěte a opláchněte příslušnou část plochy teplou vodou.

7 Doporučená řešení problémů

Než zavoláte do servisu, projděte si tento seznam. Možná vám ušetří čas a peníze. Tento seznam obsahuje časté stížnosti, které nejsou způsobeny vadným zpracováním či použitými materiály. Některé zde uvedené funkce nemusí být přítomny na vašem výrobku.

Chladnička nefunguje.
<ul style="list-style-type: none">• Je chladnička řádně zapojena? Zasuňte zástrčku do sítě.• Není vypálena pojistka zástrčky, do níž je chladnička zapojena, nebo hlavní pojistka? Zkontrolujte pojistku.
Kondenzace na boční stěně prostoru chladničky (MULTIZONE, COOL CONTROL a FLEXI ZONE).
<ul style="list-style-type: none">• Velmi nízká teplota prostředí. Časté otevírání a zavírání dveří. Vysoká vlhkost v prostředí. Skladování potravin s obsahem kapalin v otevřených nádobách. Nechání otevřených dveří. Přepnutí termostatu na nižší teplotu.• Snížení času otevřených dveří nebo méně časté použití.• Zakrytí potravin v otevřených nádobách vhodným materiálem.• Otřete kondenzaci suchým hadrem a ověřte, zda je stále přítomna.
Kompresor neběží
<ul style="list-style-type: none">• Tepelná pojistka kompresoru se zapne během náhlého výpadku energie nebo odpojení a zapojení, jelikož tlak chladicího média v chladicí soustavě chladničky není dosud vyvážen. Vaše chladnička začne fungovat asi po 6 minutách. Kontaktujte servis, pokud se chladnička nespustí na konci této doby.• Chladnička je v režimu odmrazování. Toto je normální pro chladničku s plně automatickým odmrazováním. Cyklus odmražení probíhá pravidelně.• Chladnička není zapojena do zásuvky. Ověřte, zda je zástrčka řádně zasunuta do zásuvky.• Je správně nastavena teplota?• Možná je odpojeno napájení.
Chladnička často běží nebo běží dlouhodobě.

<ul style="list-style-type: none"> • Nový výrobek může být širší než předchozí. Je to zcela normální. Četší chladničky fungují delší dobu. • Okolní teplota v místnosti je možná vysoká. Je to zcela normální. • Chladnička možná byla nedávno zapojena nebo byla naplněna potravinami. Ochlazování chladničky může trvat o pár hodin déle. • V nedávné době jste do chladničky vložili velké množství teplých pokrmů. Horké pokrmy způsobují delší fungování chladničky až do dosažení bezpečné teploty pro uchování. • Dveře se mohly otevřít častěji nebo byly ponechány dlouhou dobu otevřené. Teplý vzduch, který pronikl do chladničky, způsobil dlouhodobější chod chladničky. Otevírejte dveře méně často. • Mraznička nebo dveře chladničky zůstaly dokořán. Zkontrolujte, zda jsou dveře pevně zavřeny. • Chladnička je nastavena na velmi nízkou teplotu. Upravte teplotu chladničky na vyšší hodnotu a počkejte na dosažení této teploty. • Těsnění dveří chladničky nebo mrazničky může být ušpiněno, opotřebené, prasklé nebo nesprávně usazené. Vyčistěte nebo vyměňte těsnění. Poškození/prasklé těsnění způsobuje dlouhodobý chod chladničky pro udržení správné teploty.
Teplota mrazničky je velmi nízká, zatímco teplota v chladničce je dostatečná.
<ul style="list-style-type: none"> • Teplota mrazničky je nastavena na velmi nízkou teplotu. Upravte teplotu mrazničky na vyšší hodnotu a zkontrolujte ji.
Teplota chladničky je velmi nízká, zatímco teplota v mrazničce je dostatečná.
<ul style="list-style-type: none"> • Teplota chladničky může být nastavena na velmi nízkou teplotu. Upravte teplotu chladničky na vyšší hodnotu a zkontrolujte ji.
Jídlo v chladničce začíná mrznout.
<ul style="list-style-type: none"> • Teplota chladničky může být nastavena na velmi nízkou teplotu. Upravte teplotu chladničky na vyšší hodnotu a zkontrolujte ji.
Teplota v mrazničce nebo chladničce je velmi vysoká.
<ul style="list-style-type: none"> • Teplota chladničky může být nastavena na velmi vysokou teplotu. Nastavení chladničky má vliv na teplotu v mrazničce. Změňte teplotu chladničky nebo mrazničky, dokud teplota v chladničce nebo mrazničce nedosáhne dostatečnou hodnotu. • Dveře se mohly otevřít častěji nebo byly ponechány dlouhou dobu otevřené; otevírejte je méně často. • Možná jste nechali nedovřená dvířka; zavírejte je úplně. • V nedávné době jste do chladničky vložili velké množství teplých pokrmů. Počkejte, až chladnička nebo mraznička dosáhne požadované teploty. • Chladnička byla nedávno zapojena. Úplné ochlazení chladničky trvá nějakou dobu.
Provozní hluk se zvyšuje, když je chladnička zapnutá.
<ul style="list-style-type: none"> • Provozní vlastnosti chladničky se mohou změnit podle výkyvů okolní teploty. Je to normální, nejde o poruchu.

Vibrace nebo hluk.
<ul style="list-style-type: none"> • Podlaha není rovná nebo je slabá. Chladnička se při pohybu kymácí. Ověřte, zda je podlaha dostatečně pevná pro chladničku a zda je rovná. • Hluk mohou způsobovat předměty vkládané na chladničku. Předměty na horní straně chladničky sejměte.
Ozývá se zvuk z chladničky jako rozlévání kapaliny nebo stříkání.
<ul style="list-style-type: none"> • Proudění kapalin a plynu se může objevit v souladu s provozními zásadami vaší chladničky. Je to normální, nejde o poruchu.
Ozývá se hluk jako kvílení větru.
<ul style="list-style-type: none"> • Jsou v provozu ventilátory pro ochlazení chladničky. Je to normální, nejde o poruchu.
Kondenzace na vnitřních stěnách chladničky.
<ul style="list-style-type: none"> • Horké a vlhké počasí zvyšuje tvorbu ledu a kondenzace. Je to normální, nejde o poruchu. • Možná zůstala nedovřená dvířka; zajistěte úplné uzavření dveří. • Dveře se mohly otevřít častěji nebo byly ponechány dlouhou dobu otevřené; otevírejte je méně často.
Vlhkost na vnější straně chladničky nebo mezi dveřmi.
<ul style="list-style-type: none"> • Ve vzduchu může být vlhkost; toto je ve vlhkém počasí poměrně normální. Po poklesu vlhkosti kondenzace zmizí.
Nepříjemný zápach v chladničce.
<ul style="list-style-type: none"> • Chladničku je nutno vyčistit uvnitř. Vyčistěte vnitřek chladničky houbičkou, vlažnou vodou nebo karbonovou vodou. • Některé nádoby či obalové materiály mohou způsobit zápach. Použijte odlišnou nádobu nebo obalový materiál jiné značky.
Dvířka se nezavírají.
<ul style="list-style-type: none"> • Zabalené potraviny mohou bránit v zavírání dveří. Vyměňte obaly, které brání v chodu dveří. • Chladnička nestojí zcela svisle na podlaze a při pohybu se mírně pohupuje. Upravte seřizovací šrouby. • Podlaha není rovná či silná. Ověřte, zda je podlaha rovná a unese chladničku.
Přihrádky na čerstvé potraviny jsou zaseklé.
<ul style="list-style-type: none"> • Potraviny se možná dotýkají horní strany zásuvek. Upravte rozložení potravin v zásuvce.