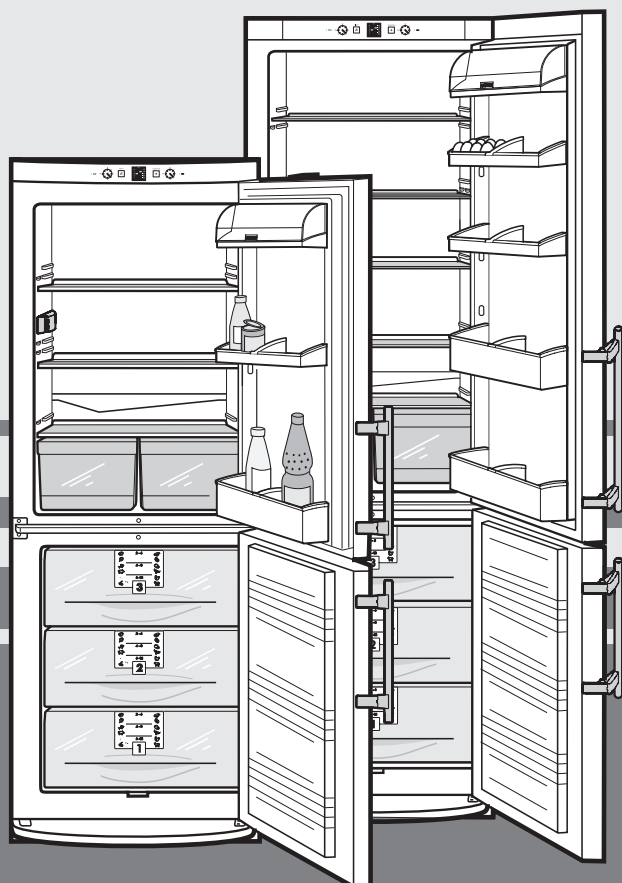


# Návod k použití

pro kombinovanou chladničku s mrazničkou s elektronickým kontrolním systémem

CZ



7082 274-00

C..3 5104

**LIEBHERR**

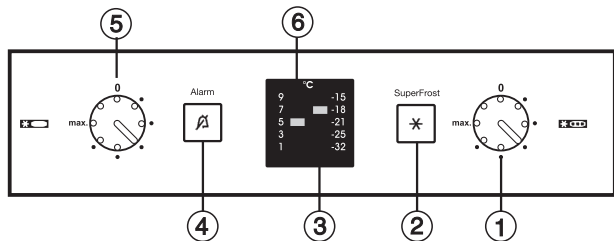
## Ovládací a kontrolní prvky, obr. A1

### Pro mrazničku

- ① Vypnutí/zapnutí a regulátor teploty
- ② Tlačítko pro rychlé zmrazení s kontrolkou zapnuté funkce
- ③ Ukazatel teploty v mrazničce
- ④ Tlačítko pro vypnutí akustického signálu, s kontrolkou oznamující příliš vysokou teplotu v mrazicí části

### Pro chladničku

- ⑤ Vypnutí/zapnutí a regulátor teploty
- ⑥ Ukazatel teploty v mrazničce



**A1**

### Nastavení regulátoru teploty

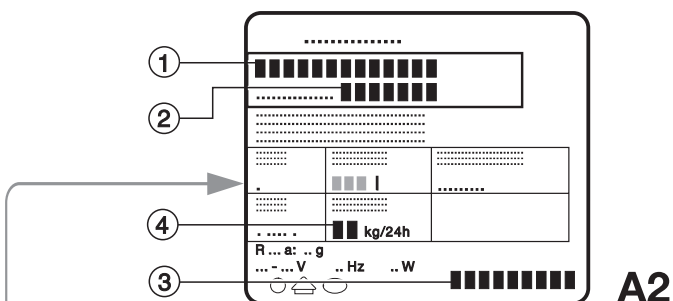
1. poloha = teplo max. = chladno

- doporučené nastavení regulátoru pro:
  - chladničku: 5 °C
  - mrazničku: -18 °C

### Rychlé mražení (SuperFrost)

K rychlému zmražení čerstvých potravin.

- SuperFrost-tlačítko ② krátce stlačte, dokud nezačne svítit.
- Cca. 6 - 24 hodin vyčkat.
- Poté vložte čerstvé potraviny do přihrádek.
- Po celkem cca. 65 hodinách se SuperFrost **automaticky vypne**.

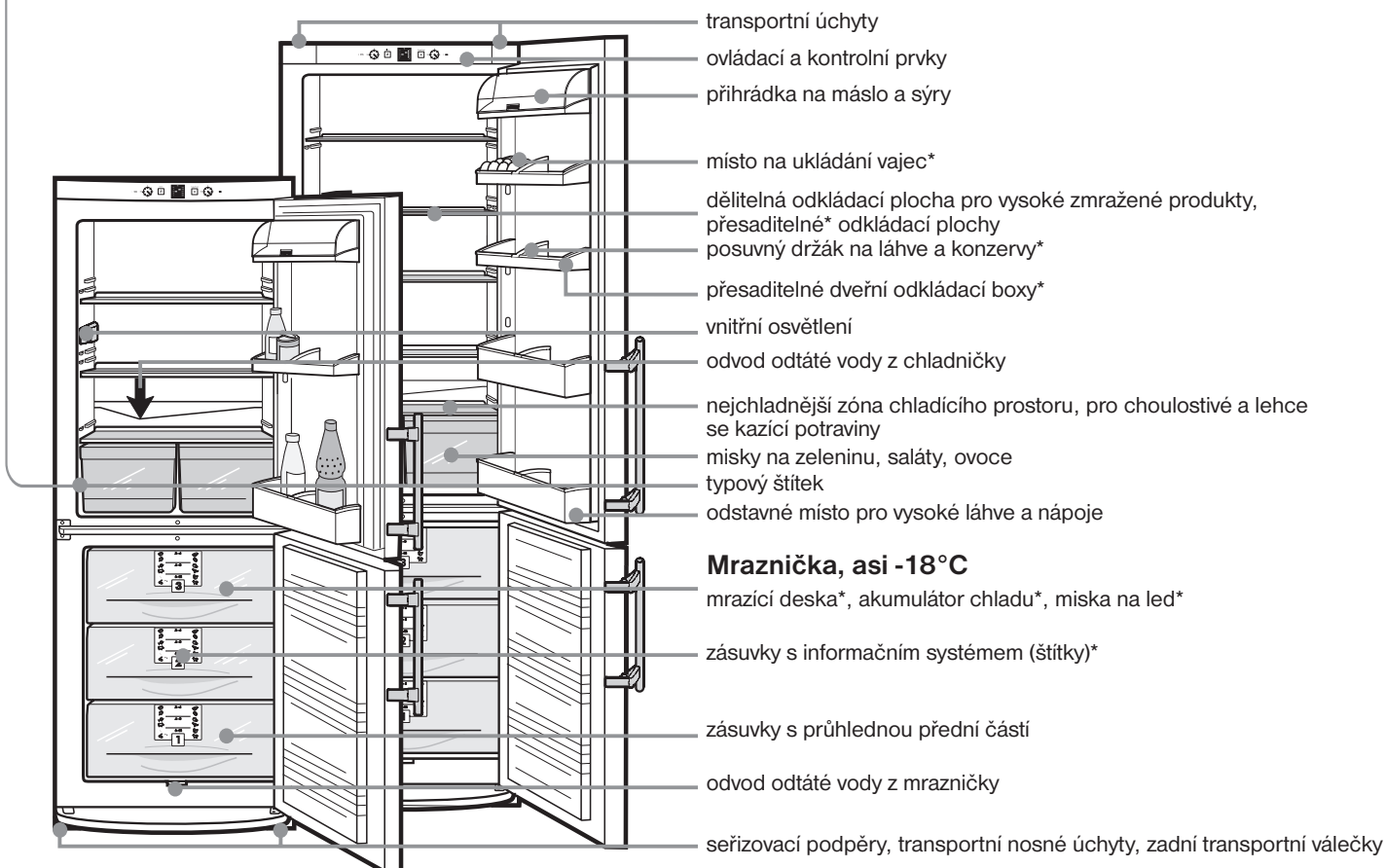


**A2**

## Typový štítek, obr. A2

- ① označení přístrojů
- ② servisní číslo
- ③ číslo přístroje
- ④ mrazicí výkon v kg/24 hodin

## Přehled chladniček a jejich vybavení, obr. A Chladnička, cca. 5 °C



**A**

- transportní úchyty
- ovládací a kontrolní prvky
- přihrádka na máslo a sýry
- místo na ukládání vajec\*
- dělitelná odkládací plocha pro vysoké zmrazené produkty, přesaditelné\* odkládací plochy
- posuvný držák na láhve a konzervy\*
- přesaditelné dveřní odkládací boxy\*
- vnitřní osvětlení
- odvod odtáté vody z chladničky
- nejchladnější zóna chladicího prostoru, pro choulostivé a lehce se kazící potraviny
- misky na zeleninu, saláty, ovoce
- typový štítek
- odstavné místo pro vysoké láhve a nápoje
- Mraznička, asi -18°C**
- mrazicí deska\*, akumulátor chladu\*, miska na led\*
- zásuvky s informačním systémem (štítky)\*
- zásuvky s průhlednou přední částí
- odvod odtáté vody z mrazničky
- seřizovací podpěry, transportní nosné úchyty, zadní transportní válečky

Gratulujeme Vám ke koupi Vašeho nového zařízení. Koupi tohoto přístroje jste se rozhodli pro všechny přednosti nejmodernější chladicí techniky, které Vám zaručují vysokou kvalitu, dlouhou životnost a bezpečnou funkci.

Vybavení Vašeho přístroje Vám trvale zajišťuje nejvyšší komfort ovládání.

Tímto přístrojem, vyrobeným s ohledem k životnímu prostředí za použití recyklovatelných materiálů, přispějeme společně k ochraně životního prostředí.

Za účelem poznání všech výhod Vašeho nového přístroje, si pozorně přečtete tento návod k použití.

Přejeme Vám hodně spokojenosti s Vaším novým přístrojem.

Uchovejte pečlivě tento návod k použití a příležitostně ho předejte následujícímu majiteli.  
Návod je platný pro více modelů, proto jsou odchylky možné.

## Obsah

Návod k použití	Strana
Celkový pohled na přístroj .....	2
Obsah .....	3
Podmínky .....	3
Pokyny pro úsporu energie .....	3
Bezpečnostní pokyny a upozornění .....	4
Pokyny pro likvidaci .....	4
Pokyny pro instalaci .....	4
Připojení .....	4
Uvedení do provozu a kontrolní elementy .....	5
Zapnutí a vypnutí .....	5
Nastavení teploty .....	5
Rychlé mražení (SuperFrost) .....	5
Ukazatel teploty .....	5
Akustický varovný signál, červená kontrolka alarmu .....	5
Chladnička .....	6
Uspořádání potravin .....	6
Změna vybavení .....	6
Vnitřní osvětlení .....	6
Mraznička .....	7
Mražení pomocí funkce rychlého zamražení (SuperFrost) .....	7
Pokyny k mražení a ukládání .....	7
Informační systém .....	8
Mrazicí deska .....	8
Akumulátory chladu .....	8
Příprava ledových kostek .....	8
Odmražení .....	9
Čištění .....	9
Poruchy - problémy? .....	10
Servis a typový štítek .....	10
<b>Návod na instalaci a přestavbu</b>	
Vnější rozměry přístroje .....	10-11
Změna smyslu otevírání dvířek .....	10-11
Vsazení do kuchyňské linky .....	11
Pokyny k montáži dekorační desky .....	11

## Podmínky

- Přístroj je určen k chlazení, mražení a uchovávání potravin a k přípravě ledu. Je koncipován k použití v domácnosti. Při použití v živnostenském provozu je třeba dbát na podmínky platné pro živnostenský provoz.
- Zařízení je konstruováno podle třídy klimatu pro provoz při omezeném rozsahu okolních teplot. Tento rozsah by měl být dodržen! Třída klimatu platná pro Vaše zařízení je vytištěna na typovém štítku. To znamená:

Třída klimatu	dimenzováno pro okolní teploty od
SN	+10 °C do +32 °C
N	+16 °C do +32 °C
ST	+18 °C do +38 °C
T	+18 °C do +43 °C

- Je zkontrolována těsnost chladicího okruhu.
- Přístroj odpovídá příslušným bezpečnostním podmínkám a směrnici EU 73/23/EWG a 89/336/EWG.

## Pokyny pro úsporu energie

- Dbejte na to, aby byly všechny větrací průřezy volné.
- Otvírejte dvířka přístroje pouze krátce.
- Potraviny uspořádejte podle druhů. Nepřekračujte uvedenou trvanlivost potravin.
- Všechny potraviny uchovávejte dobře zabalené a přikryté; zabráníte tak tvorbě námrazy.
- Teplé pokrmy nechte nejprve ochladit na pokojovou teplotu, než je vložíte do přístroje.
- Zmražené výrobky nechte roztát v chladícím prostoru.
- Rozmraďte mrazničku v případě silné vrstvy ledu. Tím selepší přestup chladu a spotřeba energie zůstane nízká.
- Při poruše nechte zařízení uzavřeno. Zpomalí se tak ztráta chladu. Kvalita mražených produktů tak zůstane dlouho uchována.

# Bezpečnostní pokyny a upozornění

## Pokyny pro likvidaci

**Obal** přístroje a jednotlivých dílů pro ochranu při transportu je vyroben z recyklovatelných materiálů.



- Vlnitá lepenka/lepenka
- formované díly z PS (pěnový polystyrén bez FCKW)
- fólie a sáčky z PE (polyetylénu)
- stahovací pásky z PP (polypropylénu)
- Balicí materiál není hračka pro děti - nebezpečí udušení fóliemi!
- Balicí materiál odevzdejte na nejbližším oficiálním sběrném místě, aby mohl být recyklován resp. zhodnocen.

## Vysloužilý přístroj:

Obsahuje ještě cenné materiály, nelikvidujte společně s domovním nebo neskladným odpadem.



- Vysloužilé přístroje ihned vyřadte z provozu, vytáhněte síťovou zástrčku a přerušte přípojovací kabel.

**Odstraňte západkový zámek, aby se hrající si děti nemohly do přístroje zavřít - nebezpečí udušení.**

- Dbejte na to, aby vysloužilý přístroj neměl až do transportu na místo likvidace nebo na sběrné místo poškozen chladicí okruh. Tak je zajištěno, že chladicí prostředek a olej nemohou z přístroje nekontrolovaně unikat.
- Přesné údaje o použitém chladicím prostředku najdete na typovém štítku, tepelně-izolační hmota je PU s pentanem.
- Informace o termínech odvozu nebo sběrných místech získáte u místního podniku zabývajícího se čištěním obce nebo na správě obce.



## Technická bezpečnost

- Pro zamezení osobních a věcných škod je třeba transportovat přístroj pouze zabalený a instalovat jej ve dvou osobách.
- Chladicí prostředek R 600a obsažený v přístroji není nebezpečný životnímu prostředí, ale je hořlavý.
- Nepoškodte potrubní vedení chladicího okruhu. Vystřikující chladicí prostředek může vést ke zranění očí nebo může vzplanout.
- Pokud dojde k úniku chladiva, je třeba z okolí místa úniku odstranit otevřený oheň nebo zdroj jisker, vytáhnout síťovou zástrčku a prostor dobře větrat.
- Při poškození přístroje ihned - ještě před připojením - informujte dodavatele.
- Pro zaručení bezpečného provozu přístroje montujte a připojujte pouze podle údajů v návodu k použití.
- V případě poruchy oddělte přístroj od sítě: Vytáhněte zástrčku (přitom netahejte za kabel) nebo vypněte popř. vyšroubujte pojistku.
- **Opravy a zásahy na přístroji nechte provést pouze servisní službou, jinak hrozí značné nebezpečí pro uživatele.** To samé platí pro výměnu síťové přípojky.



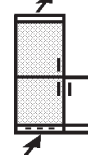
## Bezpečnost při používání

- Neukládejte do ledničky žádné explozivní látky nebo spreje s hořlavými hnacími plyny, jako jsou butan, propan, pentan atd. Případné unikající plyny by mohly být zapáleny od elektrických dílů. Nebezpečné spreje poznáte podle natištěných údajů o obsahu nebo podle symbolu plamene.
- Nápoje s vysokým obsahem alkoholu ukládejte jen těsně uzavřené a nastojato.
- Ve vnitřním prostoru přístroje nemanipulujte s otevřeným ohněm nebo zdroji jisker.
- Uvnitř přístroje nepoužívejte žádné elektrické spotřebiče (např. parní čistící přístroje, topná tělesa atd.).

- Sokly, zásuvky, dvířka apod. nepoužívejte jako stupátka nebo k opírání.
- Nenechávejte děti hrát si s přístrojem, např. sedat si do zásuvek nebo věšet se na dveře.
- Zmrzlinu a zvlášť led nebo ledové kostky nejezte ihned po vyjmutí a ne příliš chladně. Příliš nízké teploty mohou způsobit "popáleniny".
- Nejezte potraviny s překročenou dobou spotřeby, mohlo by dojít k otrávené.

## Pokyny pro instalaci

- Při instalaci/montáži dbejte na to, aby nebylo poškozeno potrubí chladicího okruhu.
- Prostor instalace Vašeho přístroje musí podle normy EN 378 vykazovat na 8 g chladiva R 600a objem 1 m<sup>3</sup>, aby v případě netěsnosti chladicího okruhu nemohlo dojít ke vzniku zápalné směsi plynů vzduch v prostoru instalace přístroje. Údaje o množství chladicího média najdete na typovém štítku ve vnitřní části přístroje.
- Neumisťujte přístroj v místech přímého slunečního záření, vedle kamen, topení apod., jakož i na vlhkých místech a místech se stříkající vodou.
- Přístroj ve výklenku vyrovnejte pomocí přiloženého klíče 10 na seřizovacích opěrách tak, aby stál pevně a rovně.
- **Větrací mřížka nesmí být zahrazena. Je třeba vždy dbát na správné odvětrání!** Více informací k tomu je v návodu na instalaci a přestavbu.
- Na chladničku/mrazničku nepokládejte žádné přístroje produkující teplo, např. mikrovlnou troubu, opékač topinek apod.!
- Při prvním otevření dveří zaklapne madlo z transportní do provozní polohy - je to slyšet jako slabé cvaknutí.
- Odstraňte všechny díly pro ochranu při transportu,
  - Stáhněte z odkládacích ploch lepicí pásky nebo distanční díly\* a odkládací plochy přesadte do požadovaných výšek.
  - Stáhněte všechny ochranné fólie: z ozdobných lišt, čelních a bočních stěn\*.

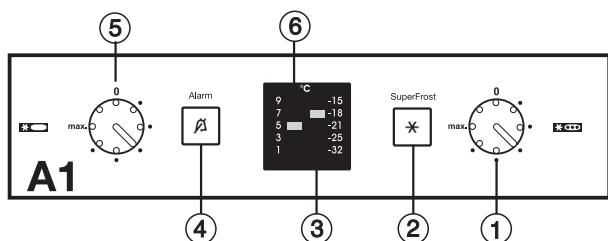


## Připojení

### Druh proudu (střídavý proud) a napětí

na místě instalace musí souhlasit s údaji na typovém štítku. Ten se nachází na levé vnitřní straně přístroje, obr. A.

- **Zařízení připojte pouze k zásuvce, která má předpisově instalovaný ochranný kontakt.**
- Jištění zásuvky musí být provedeno na 10 A nebo více, musí být umístěno mimo oblast zadní stěny přístroje a musí být snadno přístupné.
- Přístroj *nepřipojujte*
  - na měniče,
  - ve spojení s tzv. energeticky úspornými zásuvkami, které by mohly poškodit elektroniku,
  - společně s jinými přístroji pomocí jednoho prodlužovacího kabelu - nebezpečí přehřátí.
- Po sejmutí kabelu ze zadní strany zařízení odstraňte **držák kabelu** - jinak hrozí nebezpečí vibračního hluku!



Doporučuje se zařízení před uvedením do provozu vyčistit. Bližší informace k tomu jsou v kapitole "Čištění".

Před prvním vložením mražených výrobků nechte zařízení asi 4 hodiny v provozu. Mražené produkty vkládejte teprve tehdy, až zhasne červená kontrolka alarmu.

Chladicí  a mrazicí část  lze provozovat navzájem nezávisle, obr. A1.

## Zapnutí a vypnutí

- **Zapnutí:** Drážku regulátoru ① pro mrazničku a ⑤ chladničku natočte pomocí mince, tak že *ukazatel teploty* ③ a ⑥ bliká/svítil.
- **Chladnička** je zapnuta, když *ukazatel teploty* ⑥ *svítí* a svítí vnitřní osvětlení.
- **Mraznička** je zapnuta, když *ukazatel teploty* ③ *svítí*. Kontrolka alarmu svítí červeně, dokud není dosaženo dostatečně chladné mrazicí teploty, poté zhasne. K tomu najdete více informací v odstavci "Akustický signál alarmu, červená kontrolka alarmu".
- 
- **Vypnutí:** Drážku regulátoru ① pro mrazničku a ⑤ pro chladničku otočte až na doraz na **pozici "0"**.
- **Chladnička:** *Ukazatel teploty* ⑥ a vnitřní osvětlení nesvítí.
- **Mraznička:** Ukazatel teploty a všechna tlačítka nesvítí.

## Nastavení teploty

- Regulátor teploty ① a ⑤ otočte mincí, dokud se ukazatel požadované teploty ③ a ⑥ nerozsvítí. Polohy drážky znamenají:
  - 1. poloha** = **nejvyšší teplota**, nejmenší chladicí výkon
  - max.** = **nejnižší teplota**, nejvyšší chladicí výkon
- Doporučené nastavení teploty:
  - Pro **chladničku**: 5 °C
  - Pro **mrazničku**: -18 °C

Během nastavování bliká světelná kontrolka nastavené teploty.

**Poznámka:** Dbejte na to, že teplota v chladicím prostoru je ovlivněna četností otevírání dveří, náplní a teplotou okolního prostoru. Regulátor nastavte podle žádané teploty.

## Rychlé mražení (SuperFrost) ②

Čerstvé potraviny by měly co nejrychleji promrznout až do vnitřku. Již uložené zmražené produkty obsahují "zásobu chladu". Tak jsou nejlépe uchovány výživná hodnota, vzhled a chuť zmražených potravin.

- Během 24 hodin můžete vložit maximálně tolik kg čerstvých potravin, kolik je uvedeno na typovém štítku pod "mrazicí výkon ... kg/24h"\*. Toto maximální mražené množství je rozdílné podle modelu a třídy klimatu.

Více informací v odstavci "Mražení pomocí funkce rychlého zamražení SuperFrost".

## Ukazatel teploty

- ③ pro mrazničku ⑥ pro chladničku
- Svítící ukazatel teploty indikuje provoz přístroje.
- Jednotlivým kontrolkám jsou přiřazeny teplotní rozsahy. Ukazují zvolenou nastavenou teplotu chladničky/mrazničky.

## Akustický varovný signál, červená kontrolka alarmu

Akustický varovný signál a červená kontrolka alarmu Vám pomáhají chránit uložené mražené produkty a šetřit energii.

- **Akustický signál zmlkne** po stlačení tlačítka pro vypnutí akustického alarmu ④, nebo automaticky, pokud je dosaženo dostatečně chladné teploty uskladnění.

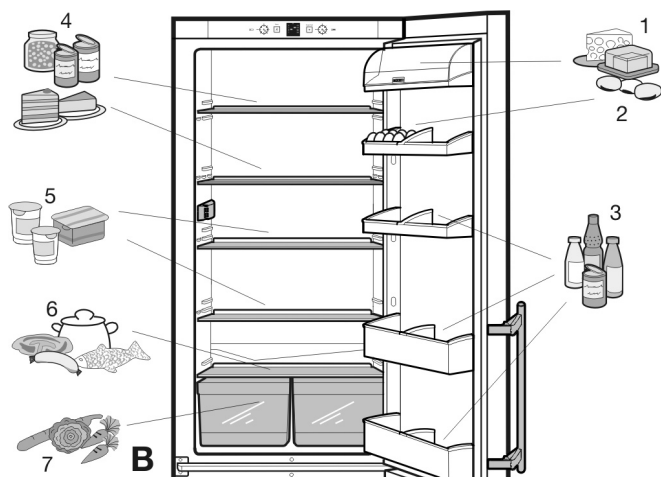
- Zazní vždy, pokud není v mrazničce dostatečně chladná teplota (závisí na nastavení teploty).
- Současně **blíká červená kontrolka alarmu**.

Příčiny mohou být následující

- vložení čerstvých potravin k zamražení.
- při třídění a vyndávání zmražených výrobků vniklo do mrazicího prostoru příliš mnoho teplého vzduchu. Toto kolísání teploty nemá žádný vliv na zmražené produkty.

- Stisknutím tlačítka pro vypnutí alarmu přejde **kontrolka alarmu** z režimu blikání do svítícího režimu. Zhasne teprve po ukončení stavu alarmu a po dosažení dostatečně chladné teploty. Tím je akustický signál automaticky opět *funkčně připravený*.

- Pokud tlačítko rychlého mražení *současně* s kontrolkou ukazatele teploty *blíká*, znamená to: Došlo k chybě. Obráťte se na Váš servis a informujte ho o tomto blikajícím ukazateli. Tím bude umožněn rychlý a účelný servis.



- 1 máslo, sýry
- 2 vejce
- 3 dózy, nápoje, láhve
- 4 konzervy
- 5 mléčné produkty, pečivo
- 6 masné výrobky/uzeniny, ryby, hotová jídla
- 7 ovoce, zelenina, saláty

## Uspořádání potravin

Přirozená cirkulace vzduchu v chladicím prostoru způsobuje různé teplotní rozsahy, které jsou příznivé pro uložení různých potravin. Bezprostředně nad miskami na zeleninu a na zadní stěně je nejchladnější (příznivé například pro uzeniny a masné výrobky); v horní přední oblasti a ve dvířkách je nejtepleji (příznivé například pro roztíratelná másla a sýry). Proto je třeba potraviny uchovávat podle "příkladu uložení", obr. B.

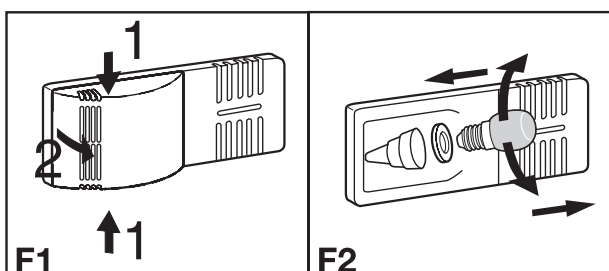
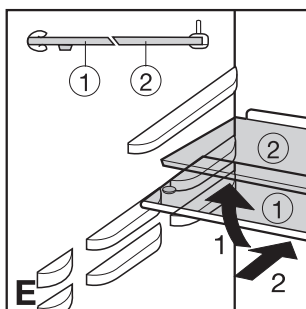
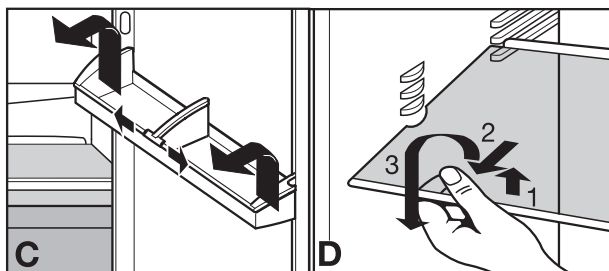
### Poznámky k chlazení

- Potraviny je třeba ukládat tak, aby mohl vzduch cirkulovat, tedy ne příliš těsně u sebe.
- Potraviny, které snadno přijímají nebo vydávají pachy nebo vůně a kapaliny, uchovávejte vždy v uzavřených obalech nebo přikryté.
- Potraviny, které vylučují etylén, a citlivé potraviny, jako ovoce, zelenina a saláty, je třeba vždy oddělit nebo zabalit, aby se nesnižovala jejich trvanlivost. Např. rajčata neukládat společně s kiwi nebo se zelím.

## Změna vybavení

Vzdálenosti mezi odkládacími plochami a dveřními boxy můžete změnit podle potřeby.

- **Přesazení dveřních boxů**, obr. C: Dveřní přihrádku nadzdvihněte, vyjměte dopředu a v obráceném pořadí opět vsadte.
- Posunutím **držáku láhve** můžete láhve zajistit proti vyklopení při otevírání a zavírání dveří.
- **Přesazení odkládacích ploch**, obr. D: nadzdvihněte, vytáhněte dopředu a vyklepte. Odkládací plochy zasouvajte vždy tak, aby dorazový okraj ukazoval dozadu a nahoru, jinak mohou potraviny přimrznout k zadní stěně.
- Skleněné desky jsou proti nechtěnému vytažení zajištěny pomocí pojistek proti vytažení.
- Pokud potřebujete místo pro vysoké láhve a nádoby, potom opatrně nadzdvihněte **přední polovinu** skleněné desky\* a zasuňte pod zadní desku až zaklapnou pojistky proti vytažení do příslušných štěrbin, obr. E.



## Vnitřní osvětlení

se po asi 15 minutách otevření dveří automaticky vypíná. Pokud při otevření dveří nesvítil, i když svítí ukazatel teploty, znamená to event. vadnou žárovku.

### Výměna žárovky:

- **Typ žárovky:** max. 25 W, druh proudu a napětí by měl souhlasit s údaji na typovém štítku. Používejte pouze žárovky stejného rozměru, objímka: E 14.
- Vypněte zařízení. **Vytáhněte síťovou zástrčku resp. vypněte nebo vyšroubujte pojistku.**
- Kryt žárovky podle obr. F1 po stranách stlačte 1, vytlačte ze západky a vzadu vysadte 2.
- Vyměňte žárovku podle obr. F2. Při otáčení je třeba vynaložit trochu více síly - je třeba překonat tření bezpečnostní podložky. Při zašroubovávání je třeba dbát na čistotu dosedacích ploch bezpečnostní podložky soklu žárovky.
- Kryt opět vzadu zavěste a po stranách zaklapněte.



## Mražení pomocí funkce rychlého zamražení (SuperFrost).

SuperFrost



- Tlačítko SuperFrost ② krátce stlačit, až se rozsvítí. Klesá mrazicí teplota, přístroj pracuje s největším možným chladicím výkonem.
- Při menším mraženém množství je obvykle dostatečné počkat asi 6 hodin, při *maximálním* množství, viz typový štítek s údajem mrazicí výkon, je třeba čekat asi 24 hodin.
- Potom vložte čerstvé potraviny, přednostně do horních přihrádek. Při *maximálním množství* mrazit zabalené potraviny *bez* zásuvek, položené přímo na chladicích deskách a po dokončeném mražení vložit do zásuvek!
- Rychlé mražení se **automaticky vypíná** po asi 65 hodinách. Mrazicí proces je ukončen - **tlačítko SuperFrost zhasne** - přístroj pracuje opět v normálním energeticky úsporném režimu.

### Poznámka:

SuperFrost nemusíte zapínat:

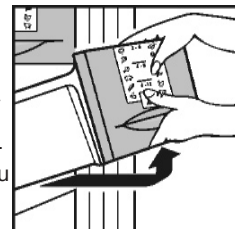
- pokud vkládáte již zmražené zboží,
- při mražení asi do 2 kg čerstvých potravin denně.

## Pokyny k mražení a ukládání

- **Pro zmražení jsou vhodné:** maso, zvěřina, drůbež, čerstvé ryby, zelenina, ovoce, mléčné produkty, chleba, pečivo, hotová jídla.  
**Nevhodná jsou:** hlávkový salát, ředkvičky, vinné hrozny, celá jablka a hrušky, tučné maso.
- **Jako balicí materiál jsou vhodné** běžné sáčky do mrazničky, vícekrát použitelné nádoby z umělých hmot, kovu a hliníku.
- Nově zmrazované potraviny nenechávejte ve styku s již zmrazenými. Balení vkládejte vždy suchá, aby nedocházelo k vzájemnému přimrzání.
- Balení vždy označte datem a obsahem a nepřekračujte doporučené doby trvanlivosti mražených produktu, předejdete tak ztrátě kvality.
- Potraviny, které mrazíte sami, zabalte vždy v porcích odpovídajících spotřebě ve Vaší domácnosti. Aby potraviny promrzly rychle i uvnitř, neměly by být překračovány následující množství v jednom balení:
  - ovoce, zelenina do 1 kg,
  - maso do 2,5 kg.
- **Zeleninu** po umytí a naporcování blanšírujte (na 2-3 minuty vložte do vařící vody, potom vyjměte a rychle ochlaďte ve studené vodě. Pokud blanšírujete v parním nebo mikrovlnném zařízení, dbejte pokynů v příslušném návodu).
- Čerstvé potraviny a blanšírovanou zeleninu před mražením nesolte ani nekořeňte. Ostatní jídla pouze trochu osolte a okořeňte. Různé druhy koření mění svoji chuťovou intenzitu.

- Láhve a dózy s nápoji obsahujícími kysličník uhličitý nedávejte mrazit. Mohly by vybuchnout. Při rychlém chlazení nápojů je třeba láhve opět vyjmout z mrazničky nejpozději do jedné hodiny!

- **Pro ukládání:** Jednotlivé zásuvky mohou být zatíženy max. 25 kg mraženého zboží.
- Vždy nechte volnou vzduchovou mezeru mezi víkem mrazicího prostoru a nejvyšší chladicí deskou! V žádném případě tam nevkládějte mražené produkty nebo plochá balení. Volný prostor je důležitý pro cirkulaci vzduchu a funkci přístroje.
- Pokud chcete využít maximální užitečný objem, můžete vyjmout zásuvky a mražené produkty pokládat přímo na chladicí desky. Tak je k dispozici celý užitečný objem.
- **Vyjmutí zásuvek:** vytáhněte až na doraz a vpředu nadzdvihněte.
- Mražené produkty stejného druhu ukládejte vždy společně, tím se vyhnete dlouhému otevření dveří a uspoříte energii.
- Nepřekračujte udané lhůty trvanlivosti.



- **K rozmrazení** vyjměte vždy jen tolik, kolik právě potřebujete. Rozmražené potraviny zpracujte co možná nejdříve na hotové jídlo.  
Mražené produkty můžete rozmrazovat:
  - v troubě/teplovzdušných kamnech
  - v mikrovlnné troubě
  - při pokojové teplotě
  - v chladničce, chlad vydaný mraženými produkty je využit k chlazení potravin v chladničce.
  - částečně rozmražené ploché porce masa a ryb mohou být již zpracovávány v horkém procesu.
  - zelenina může být zpracovávána ve zmraženém stavu (s poloviční dobou vaření/pečení oproti čerstvé zelenině).

# Mraznička

hotová jídla		2 - 6		uzeniny
zmrzlina				chléb
ryba		4 - 8		houby
vepřové maso				zvěřina
zelenina		6 - 12		drůbež
ovoce		2		hovězí/telecí

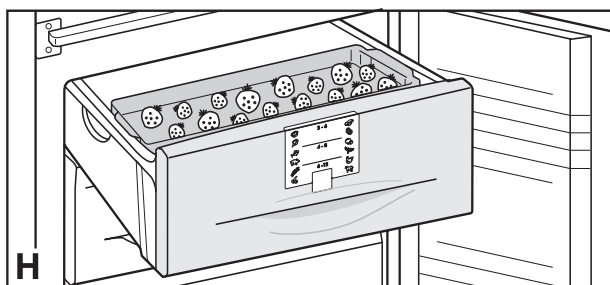
G

## Informační systém\*

Zmražené potraviny by měly být spotřebovány během doporučené doby trvanlivosti.

Čísla mezi symboly udávají dobu uložení v měsících pro různé druhy zmražených produktu.

Udávané doby trvanlivosti jsou orientační a platí pro potraviny zmražené z čerstvého stavu. Zda je platná horní nebo spodní hranice, závisí na kvalitě potravin a zpracování před zmrazením. Pro tučnější potraviny platí vždy spodní meze.

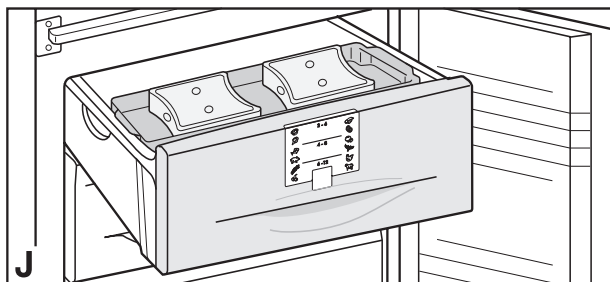


H

## Mrazicí deska\*

Vám umožňuje samostatné mražení bobulovin, bylin, zeleniny a jiných menších potravin. Zabraňuje vzájemnému přimrzání. Zmražená potravina si zachová i nadále svůj tvar, což usnadňuje pozdější porcování.

- Mražené produkty se rozdělí volně na mrazicí desku, obr. H.
- Mrazicí desku zavěste do prostoru horní zásuvky. Nechte zmrazit 10-12 hodin a potom naplňte do sáčku (do mrazničky) nebo do nádoby a vložte do zásuvky.
- Pro rozmrazení je pak třeba mražené produkty opět volně rozložit vedle sebe.

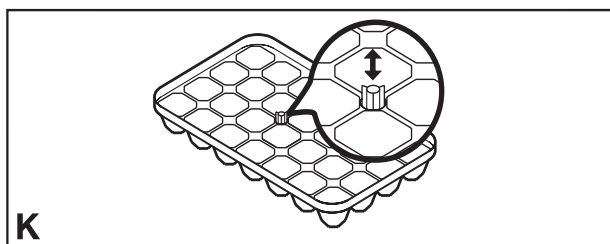


J

## Akumulátory chladu\*

zamezují při výpadku proudu rychlému nárůstu teploty - kvalita potravin zůstává lépe zachována.

- Akumulátory chladu můžete nechat zmrazit na mrazicí desce a uložit, obr. J.
- Pokud chcete využít akumulátory chladu při poruše pro maximální prodloužení doby uložení, položte **zmražené** akumulátory při poruše v horní zásuvce přímo na mražené produkty.



K

## Příprava ledových kostek\*

- Uzávěr zatlačte dolů.
- Misku na led naplňte vodou. Přebytečná voda odteče odtokovým otvorem.
- Uzávěr zatlačte nahoru.
- Misku na led položte do mrazničky a nechte zmraznout.
- Ledové kostky vyndáte z misky, když ji trochu zkroutíte, nebo když ji necháte chvíli pod tekoucí vodou.

\* podle modelu a výbavy



## Odmražení

### Chladnička

se odmrazuje automaticky. Odtátá voda se odpařuje od tepla kompresoru - kapky vody na zadní stěně jsou způsobeny funkcí přístroje a jsou zcela normální.

- Dbejte pouze na to, aby mohla odtátá voda bez překážek odtékat vypouštěcím otvorem na zadní stěně.

### V mrazničce

Na hliníkových deskách a na čelních stěnách zásuvek se po delší době provozu tvoří vrstva námrazy nebo ledu. Tvorba této vrstvy závisí na četnosti otevírání dveří a na vkládání "teplých" potravin. Je to úplně normální.

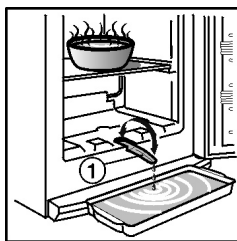
Silnější vrstva ledu však zvyšuje spotřebu energie. Proto je třeba přístroj pravidelně odmrazovat:

- Den před odmrazováním zapněte funkci "SuperFrost", mražené produkty získají "rezervu chladu".
- Pro odmrazování: Vytáhněte síťovou zástrčku nebo natočte regulátor teploty mrazničky do polohy "0".
- Mražené produkty, eventuelně v zásuvkách s akumulátory chladu\* nahore, zabalte do novinového papíru nebo deky a uchovejte na chladném místě.

- Zátku pro odtok odtáté vody ① vyklopte a pod otvor položte mrazicí desku\* nebo jinou vhodnou nádobu.
- Pro urychlení procesu odtávání položte na jednu desku hrnec s horkou, ale ne vařící, vodou.

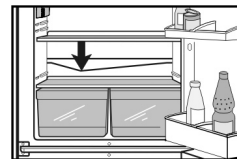
**Pro odtávání nepoužívejte žádné elektrické topné nebo parní přístroje, rozmrazovací spreje, otevřený oheň nebo pro odstraňování námrazy kovové předměty. Nebezpečí poranění a poškození přístroje!**

- Dveře přístroje nechte během odtávání otevřené. Zbytky odtáté vody otřete hadrem. Následně přístroj vyčistěte.



- **Odtokový otvor** na zadní stěně nad miskami na zeleninu čistěte častěji, obr. , šipka. **Čistěte pomocí tenkého předmětu, například vatové tyčinky nebo něčím podobným.**

- **Chladicí stroj** s tepelným výměníkem - kovové žebrovaní na zadní stěně zařízení - by měl být jedenkrát ročně zbaven prachu a vyčištěn. Prachové vrstvy zvyšují spotřebu energie.
- Dbejte na to, aby žádný kabel nebo jiné díly nebyly potřhané, zlomené nebo poškozené.



- Potom přístroj opět připojte/zapněte, zapněte funkci "SuperFrost" a po zhasnutí červené kontrolky alarmu vložte mražené produkty.



Pokud má být zařízení delší dobu vyřazeno z provozu, je třeba ho vyprázdnit, vytáhnout síťovou zástrčku, vyčistit popsaným postupem a dvířka nechat otevřená, aby byl vnitřek odvětrán.

## Čištění

- **Před čištěním je nutné přístroj vždy vypnout. Vytáhněte síťovou zástrčku nebo vyšroubujte popř. vypněte předřazené pojistky.**
- Vnější stěny, vnitřní prostor a díly vybavení vyčistěte ručně pomocí vlažné vody a trochy mycího prostředku. Nepracujte s parními čistícími přístroji - nebezpečí poranění nebo poškození zařízení!
- Doporučují se měkké hadry na čištění a víceúčelové čistící prostředky s neutrálním pH. Ve vnitřku přístroje používejte jen potravinářsky nezávadné čistící prostředky.
- Pro **přístroje z ušlechtilé oceli\*** používejte běžný *prostředek na čištění ušlechtilé oceli*.
  - K dosažení co nejlepší ochrany naneste po čištění *prostředek pro údržbu ušlechtilé oceli*, rovnoměrně ve směru broušení. Počáteční tmavá místa a intenzivnější barva povrchu ušlechtilé oceli jsou normální.
  - Nepoužívejte žádné houby, které by mohly odřít nebo poškrábat povrch ani čistící prostředky v koncentrované formě a v žádném případě čistící nebo chemická ředidla s obsahem písku, chloridu nebo kyselin; poškozují povrchy a mohou způsobit korozi.
- Dbejte na to, aby se mycí voda nedostala do odtokových sruček, větracích mřížek a elektrických dílů. Zařízení vytřete do sucha.
  - Při mytí nepoškozujte typový štítek - je důležitý pro servis.
- Miska na máslo\* může být umyta v myčce; ukládací desky, skleněné desky a ostatní díly vybavy myjte ručně.
  - Ukládací plochy mohou být pro mytí rozloženy - lišty a boční díly lze ze skleněných desek stáhnout.
  - Stáhněte všechny ochranné fólie.



\* podle modelu a vybavení

## Poruchy - problémy?

Váš přístroj je zkonstruován a vyroben tak, aby byla zaručena bezpečná funkce a dlouhá životnost.

Pokud se během provozu vyskytne porucha, proveďte prosím, zda eventuelně není porucha způsobena chybou obsluhou, protože v takovém případě bychom byli nuceni naučtovat Vám vzniklé náklady i během záruční doby.

Následující poruchy můžete sami odstranit kontrolou možných příčin:

Porucha	možná příčina a odstranění
---------	----------------------------

### Zařízení nepracuje, ukazatel nesvítl

- Je zařízení správně zapnuto?
- Je síťová zástrčka správně v zásuvce?
- Je v pořádku pojistka síťové zásuvky?

### Nesvítl vnitřní osvětlení

- Je chladnička zapnuta?
- Nebyla dvířka otevřena déle než 15 min?
- Žárovka je vadná. Vyměňte žárovku podle odstavce "Vnitřní osvětlení".

### Zařízení vydává příliš velký hluk

- Stojí zařízení pevně na podlaze? Nezpůsobuje běžící chladicí agregát vibrace vedle stojícího nábytku? V případě potřeby zařízení trochu popostrčte, vyrovnejte pomocí seřizovacích podpěr, láhve a nádoby odsuňte od sebe.
- Normální jsou: *zvuky vznikající při proudění*, bubláni nebo šplouchání - pochází od chladicího média, které protéká chladícím okruhem.  
Tiché *cvaknutí* je slyšet vždy, když se chladicí agregát (motor) automaticky zapne nebo vypne.  
*Zvuk motoru* je krátkodobě o něco hlasitější, když se agregát zapne.

### Alarm zazní, červené tlačítko alarmu se rozsvítí, teplota není dostatečně nízká.

- Nebylo vloženo větší množství čerstvých potravin bez použití rychlého zamrazení (SuperFrost)? (viz odstavec "Rychlé zamrazení (SuperFrost)")
- Jsou správně zavřena dvířka?
- Je dostatečné odvětrání?  
V případě potřeby uvolněte větrací mřížku.
- Není okolní teplota příliš vysoká? (viz odstavec "Podmínky")
- Nebyla mraznička příliš často nebo příliš dlouho otevřena?

## Servis a typový štítek

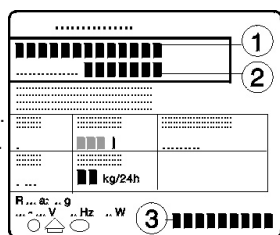
Pokud se nejedná o žádnou z výše uvedených příčin a poruchu nemůžete sami odstranit nebo pokud *několik* světelných ukazatelů *bliká*, obraťte se na nejbližší servisní místo (příložený adresář).

Sdělte

označení přístroje ①,  
servisní číslo ② a  
číslo přístroje ③

typového štítku a které ukazatele blikají. To umožní rychlý a účelný servisní zásah. Typový štítek se nachází na levé vnitřní straně přístroje.

Do příchodu servisu nechte přístroj uzavřen, aby se omezila ztráta chladu.



## Návod na instalaci a přestavbu

Vnější rozměry přístroje najdete na vzadu umístěném obr. S a dle připojené tabulce.

Přístroj, hrubý objem modelu (l) viz typový štítek		výška H (mm)
289	(30..)	1625
337	(35..)	1806
375	(39..)	2000
383	(40..)	1982

### Pokyny pro instalaci

Přístroj nestavte těsně "stěnu na stěnu" k jiné chladničce/mrazničce. Je to důležité proto, aby se vyloučila tvorba zkondenzované vody a z toho vycházející následné škody.

### Změna smyslu otevírání dvířek

Obr. T. V případě potřeby můžete změnit smysl otevírání dvířek: Změnu smyslu otevírání dvířek provádějte vždy s vytaženou síťovou zástrčkou!

- Při otevření dvířek vyklapněte lištu soklu ① pomocí šroubováku na straně závěsu a odtáhněte dopředu.
- Pomocí šroubováku vyklapněte kryt ②. Zavřete dvířka.
- Vyšroubujte šroub M5 ③.
- Ložiskový díl ④ s čepem ložiska ⑤ vytáhněte dolů, vyklopte a vyjměte.
- Otevřete dvířka, dole je vyklopte a vyjměte.
- Střední ložiskový čep ⑥ vytáhněte směrem dolů.
- Horní dvířka vyklopte a vyndejte dolů, (u varianty I dbejte na distanční pouzdro ⑨).
- Přesaďte všechny ložiskové díly na opačnou stranu:
- Nahoře, postupujte dle varianty takto:
- I. **Varianta (viditelný obslužný díl):** Kryty ⑧ vysuňte šroubovákem a odstraňte šikmo dolů. Ložiskové čepy ⑦ vyšroubujte a zašroubujte na opačné straně. K tomu použijte vnitřní šestihran příloženého klíče (velikost č.5). Kryty ⑧ opět namontujte: vzadu nasadíte a vpředu zaklapnete.
- II. **Varianta (zakrytý obslužný díl):** Kryt s postranním úchytem ⑧ nadzdvihněte, vysuňte směrem ven; kryt s postranním závěsem nadzdvihněte a vytáhněte ven.
- Zemnicí plech ⑩ odšroubujte: Zemnicí šroub ⑪ nejprve, poté vnitřní upevňovací šroub ⑫.
- Ložiskový díl ⑨ odšroubujte: Nejprve zemnicí šroub ⑪ poté vnitřní upevňovací šrouby ⑫ uvolněte. Ložiskový díl přesaďte ⑨ na protilehnou stranu: pro snazší montáž nejprve nasadíte shora ložiskový díl a horním upevňovacím šroubem ⑫ M5 pevně přišroubujte, potom šroub ⑬ a nakonec zemnicí šroub ⑪ M4.
- Zemnicí plech ⑩, otočený o 180°, opět pevně našroubujte na nové straně s madlem: nejprve upevňovací šroub ⑫, potom zemnicí šroub ⑪.
- Ložiskové čepy ⑦ přesaďte do upevňovacího otvoru. K tomu použijte vnitřní šestihran příloženého klíče (velikost č.5).
- Kryty ⑧ opět namontujte: kryt s postranním závěsem vsuňte směrem ven a zaklapnete, kryt s postranním úchytem vsuňte z vnější strany a zaklapnete.
- Střed: Kryt ⑬ s ložiskovým dílem ⑭ vyměňte: Šrouby vyšroubujte, kryt ⑬ a ložiskový díl ⑭ stáhněte ke straně, o 180° otočený ho opět nasuňte na protilehlé straně, ložiskové pouzdro ⑬ vytáhněte a shora opět nasadíte.
- Dole: Pomocí šroubováku sejměte distanční díl ⑬, obr. T1, na protilehlé straně opět nasadíte.
- Dvířka opět namontujte:
- Zátky ⑭ z ložiskových pouzder dvířel vyjměte a přesaďte.
- Horní dvířka do ložiskových čepů ⑦ zavěste, (u varianty I dbejte na distanční pouzdro ⑨). Dvířka zavřete.
- Střední ložiskové čepy ⑥ zasuněte zesponu ložiskovým dílem ⑬ do ložiska dveří. Dbejte na to, aby dveře lícovaly s tělem přístroje, případně je vyrovnejte pomocí podélných otvorů v ložiskovém tělese.
- Zavěste spodní dvířka, zavřete.

\* podle modelu a vybavení

## Návod na instalaci a přestavbu

- Ložiskový díl (4) otočte o 180°, ložiskové čepy (5) vytáhněte a nasadte opět opačně. Oba díly namontujte do ložiskového tělesa. (15): Čepy zasuněte ložiskovým tělesem do ložiska dveří, ložiskový díl zaklopte, posuňte nahoru a pomocí šroubu (3) předmontujte.
- Dvířka vyrovnejte pomocí podélných otvorů ložiskového tělesa (15) tak, aby lícovaly s tělem přístroje, poté šrouby (3) pevně utáhněte.
- Lištu soklu (1) nasuňte a zatlačte tak, aby zaklapla.
- Při otevřených dvířkách kryt (2) zasuněte do soklu lišty, vzadu zaklapněte.
- Úchyty dvířek (16) a zátky (17) přesadte\*. Při otevřených dvířkách opatrně zepředu vyjměte přítlačné destičky\* (17) a vysuňte do strany; odšroubujte madlo, Torx®- nebo křížovým šroubovákem\*. Při montáži postupujte opačně: nasuňte přítlačné destičky a dbejte na řádné zaklapnutí.

### Vsazení do kuchyňské linky

Obr. U. Přístroj lze přestavit podle kuchyňského zařízení. Pro přizpůsobení k výšce kuchyňské linky může být přístroj umístěn do nástavné skříně (1).

Pro zajištění větrání musí být na zadní stěně nástavné skříně větrací šachta nejméně 50 mm hluboká po celé šíři nástavné skříně. Větrací průřez musí být nejméně 300 cm<sup>2</sup>. Obecně platí: čím větší je větrací průřez, tím úspěšněji přístroj pracuje.

- Při přestavbě s normovanými kuchyňskými skřínkami (hloubka max. 580 mm) a dekoračními deskami do tloušťky max. 2 mm může být přístroj instalován přímo vedle kuchyňské skřínky. Dveře přístroje jsou na boku 34 a ve středu přístroje 51 mm před čelem kuchyňské linky. Lze je proto bez problému otevřít a zavřít.
- Při instalaci přístroje vedle stěny (4) je na straně závěsu dveří potřebná vzdálenost mezi přístrojem a stěnou min. 36 mm (přesah madla při otevřených dveřích).

- ① nástavná skříň                      ③ nábytková stěna
- ② chladnička/mraznička            ④ stěna

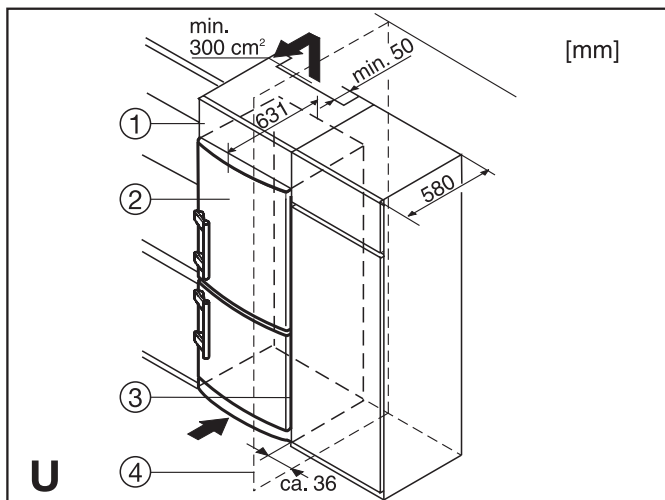
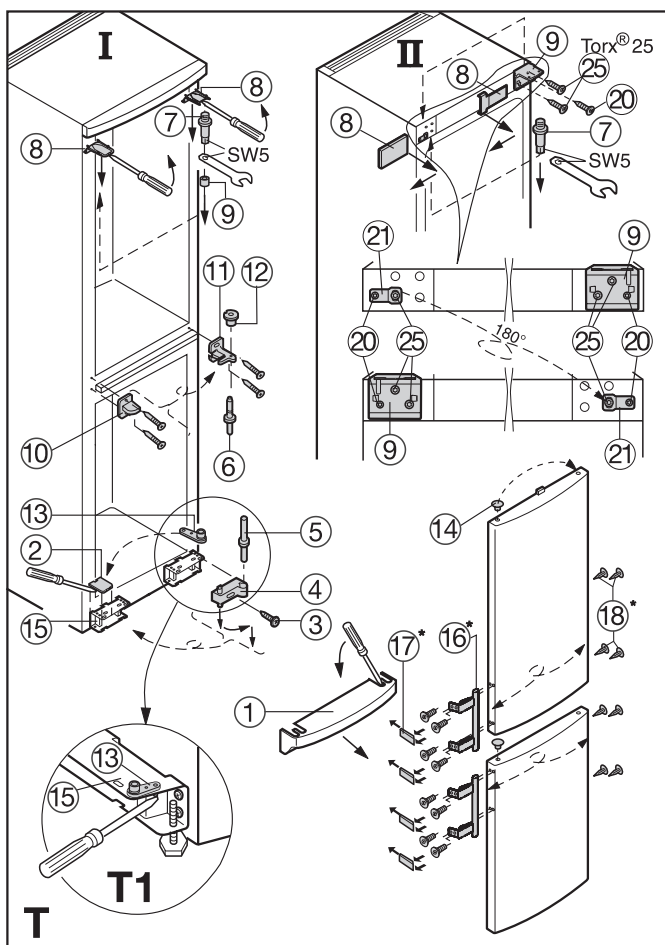
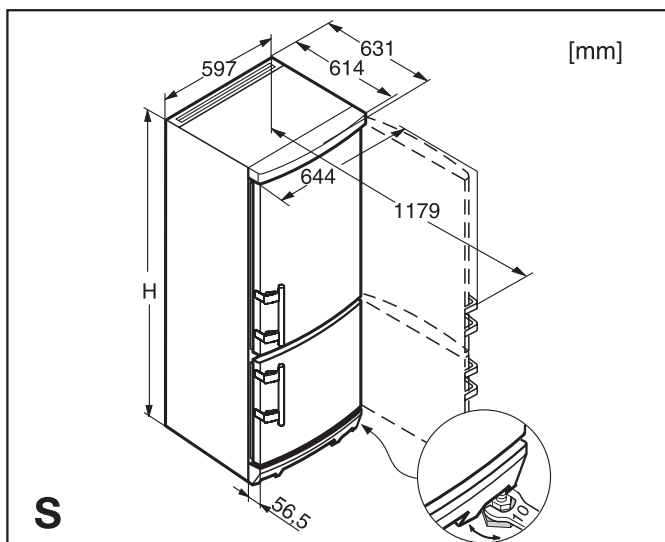
### Pokyny k montáži dekorační desky\*

(u bílých přístrojů výška H = 1806 a 1982 mm)

Pomocí dekorační desky a dekoračního rámu můžete přístroj barevně přizpůsobit čelní stěně kuchyňské linky nebo ho od ní odlišit. Dekorační desky získáte od svých dodavatelů kuchyňského nábytku. Dekorační rámy lze dodatečně získat prostřednictvím odborných prodejců.

Pokud si chcete provést montáž dekoračních desek sami, potřebujete pro předvrtání připevňovacích otvorů vrtačku nebo akumulátorový vrtací šroubovák. Další pokyny pro montáž a příslušné rozměry najdete v návodu na montáž přiloženém k příslušné sadě dílů pro dodatečnou montáž.

Výrobce pracuje trvale na dalším vývoji všech typů a modelů. Prosíme proto o pochopení, když jsme nuceni ke změnám ve tvaru, vybavení a techniky.



\* podle modelu a vybavení