

**Deutsch**

**English**

**Français**

**Italiano**

**Nederlands**

**Español**

**Português**

**Dansk**

**Norsk**

**Svenska**

**Suomi**

**Ελληνικά**

**Türkçe**

**Русский**

**Magyar**

**Česky**

**Slovensko**

**Polski**

**Românește**

**Slovensky**

**Hrvatski**

**Srpski**

**Български**

**Eesti**

**Latviešu**

**Lietuviškai**



**5.961-997.0**

07/2006

## Deutsch 4 – 5



Lesen Sie vor der ersten Benutzung Ihres Gerätes diese Betriebsanleitung und handeln Sie danach. Bewahren Sie diese Bedienungsanleitung für späteren Gebrauch oder für Nachbesitzer auf.

## English 6 – 7



Please read and comply with these instructions prior to the initial operation of the appliance. Retain the instructions for use for future reference or for subsequent possessors.

## Français 8 – 9



Avant d'utiliser cet appareil pour la première fois, veuillez lire la présente notice et vous conformer aux instructions qu'elle contient. Rangez cette notice d'instructions en vue de son utilisation future ou pour le cas où l'appareil devrait changer de propriétaire.

## Italiano 10 – 11



Leggere queste istruzioni per l'uso prima di usare l'apparecchio la prima volta e comportarsi di conseguenza. Conservare questo libretto d'istruzioni per l'uso per la successiva consultazione o per un successivo proprietario dell'apparecchio.

## Nederlands 12 – 13



Lees deze gebruiksaanwijzing voor het eerste gebruik van het apparaat en handel ernaar. Bewaar de gebruiksaanwijzing voor later of voor een eventuele volgende eigenaar.

## Español 14 – 15



Antes de poner en marcha por vez primera su aparato deberá leer atentamente las presentes instrucciones de servicio, observando estrictamente los consejos y advertencias que se facilitan en las mismas. Guarde las instrucciones de servicio en un lugar seguro y accesible para posibles consultas ulteriores o para un propietario posterior.

## Português 16 – 17



Antes de utilizar este aparelho leia e proceda segundo estas instruções de serviço. Guarde estas instruções de serviço para consultas futuras ou para entregá – las ao futuro proprietário.

## Dansk 18 – 19



Læs denne betjeningsvejledning og følg den, før apparatet tages i brug første gang. Gem betjeningsvejledningen til senere brug eller hvis apparatet skifter ejer.

## Norsk 20 – 21



Les og følg denne bruksanvisningen før maskinen tas i bruk. Ta vare på bruksanvisningen til senere bruk, eller for en eventuell ny eier.

## Svenska 22 – 23



Läs och följ bruksanvisningen innan aggregatet tas i bruk första gången. Förvara bruksanvisningen för senare användning eller för eventuell ny ägare.

## Suomi 24 – 25



Lue ennen pesurin ensimmäistä käyttöä tämä käyttöohje ja noudata siinä olevia ohjeita. Säilytä käyttöohje huolellisesti, jotta se löytyy helposti myöhemmin tarvittaessa tai pesurin omistajan vaihtuessa.

## Ελληνικό 26 – 27



Πριν την πρώτη χρήση της συσκευής διαβάστε αυτές τις οδηγίες χώρισμού και ακολουθήστε τώς. Φυλάξτε αυτές τις οδηγίες χώρισμού για τη μώτέπώτα χρήση ή για κάποιον μώτέπώτα χρήστη.

## Türkçe 28 – 29



Cihazınızı ilk olarak kullanmaya başlamadan önce bu kullanım kılavuzunu iyice okuyunuz ve verilen bilgiler doğrultusunda hareket ediniz. Kullanım kılavuzunu ileride tekrar kullanabileceğinizi ya da bu kılavuzun başkaları tarafından da kullanılabilirliğini düşünerek iyi saklayınız.

## Рчский 30 – 31



Перед вводом устройства в эксплуатацию внимательно прочитайте данную инструкцию по обслуживанию и поступайте в соответствии с ее указаниями. Храните инструкцию в надежном месте, с тем чтобы можно было воспользоваться ею позже или для передачи ее следующему владельцу устройства.

## Magyar 32 – 33



A készülék első használatára előtt olvassa el ezt a kezelési utasítást és ennek megfelelően járjon el. A kezelési utasítást őrizze meg, hogy később is használhassa, vagy a következő tulajdonosnak továbbadhassa.

## Česky 34 – 35



Přečtěte si před prvním použitím přístroje tento návod na obsluhu a jednejte podle něho. Uchovejte tento návod na obsluhu pro pozdější použití nebo pro dalšího majitele.

## Slovensko 36 – 37



Prosimo, pozorno preberite sledeča navodila s pomembnimi napotki o varnosti, uporabi in vzdrževanju aparata. Navodila za uporabo skrbno shranite in jih po potrebi posredujte drugemu uporabniku.

## Polski 38 – 39



Przed pierwszym użyciem urządzenia przeczytać tę instrukcję obsługi i stosować się do jej zaleceń. Instrukcję obsługi przechować starannie do dalszego użycia lub dla ewentualnego następnego właściciela urządzenia.

## Românește 40 – 41



Înainte de prima utilizare a aparatului citiți cu atenție și respectați instrucțiunile de utilizare. Păstrați instrucțiunile de utilizare pentru uz personal sau pentru următorul proprietar.

## Slovensky 42 – 43



Prečítajte si pred prvým použitím prístroja tento návod na obsluhu a jednajte podľa neho. Uchovajte tento návod na obsluhu na neskoršie použitie alebo pre ďalšieho majiteľa.

## Hrvatski 44 – 45



Prije prvog korištenja pročitajte ovo uputstvo za uporabu te ga se pridržavajte. Ovo uputstvo za uporabu pospremite za kasnije korištenje ili za novog vlasnika.

## Srpski 46 – 47



Pročitajte ovo uputstvo za upotrebu pre prvog korišćenja uređaja i pridržavajte se istog pri radu sa uređajem. Sačuvajte ovo uputstvo za upotrebu za daljnja korišćenja ili za druge korisnike.

## Български 48 – 49



Преди първата употреба прочетете упътването за употреба на уреда и след това процодирайте. Запазете упътването за употреба в случай на нужда за по – късно или за друг притюжател на уреда след Вас.

## Eesti 50 – 51



Lugege enne seadme esmakordset kasutamist kasutusjuhendit ja toimige selle kohaselt. Hoidke kasutusjuhend alles seadme kogu kasutusaegade vältel.

## Latviešu 52 – 53



Pirms uzsākt ierīces ekspluatāciju izlasiet lietošanas instrukciju un rīkojieties, saskaņā ar to. Saglabāiet šo lietošanas instrukciju vēlākam izmantošanai vai nākamajiem iekārtas lietotājiem.

## Lietuviškai 54 – 55



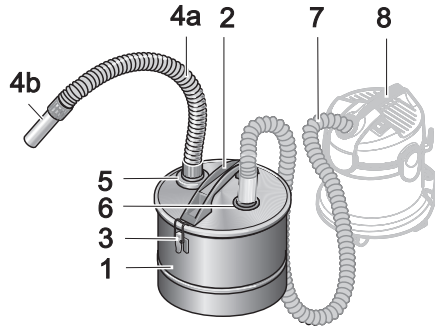
Prieš pradėdami naudoti prietaisą, atidžiai perskaitykite šią naudojimo instrukciją ir elkitės atitinkamai. Išsaugokite šią instrukciją, nes gali jums patiems prireikti ateityje arba, kad gali prireikti perduoti ją kitam vartotojui.

## Gerätebeschreibung

- 1 Behälter
- 2 Deckel mit Tragegriff
- 3 Klammer
- 4a Saugschlauch, Aschefilter
- 4b Saugrohr
- 5 Anschluß (Bajonett) für Saugschlauch, Aschefilter
- 6 Anschluß für Saugschlauch, Sauger

### nicht im Lieferumfang enthalten

- 7 Saugschlauch, Sauger
- 8 Kärcher Nass-/Trockensauger



## Bestimmungsgemäße Verwendung

In Verbindung mit einem Kärcher Naß-/Trockensauger (nicht im Lieferumfang) eignet sich dieser Aschefilter besonders zum Aufsaugen von kalter Asche oder Sauggut von Kamin, Ofen, Aschenbecher oder Grill.

Den Aschefilter **nicht** mit Trockensaugern oder Fremdfabrikaten verwenden.



### Sicherheitshinweise



- **Lesen Sie vor der Inbetriebnahme die Betriebsanleitung Ihres Gerätes und beachten Sie besonders folgende Sicherheitshinweise.**
- Neben den Hinweisen in der Betriebsanleitung müssen die allgemeinen Sicherheits- und Unfallverhütungs-Vorschriften des Gesetzgebers berücksichtigt werden.
- Der Aschefilter ist **nicht** zur Abscheidung von Gefahrenstoffen geeignet.
- **Keinen** Ruß einsaugen!
- Nur Asche von zulässigen Brennstoffen einsaugen!
- **Keine** heiße, brennende oder glühende Gegenstände aufsaugen (z.B. Zigaretten, Holzkohle, Asche ..). Die Temperatur des Sauggutes muß kleiner als 40 °C sein.
- **Achtung!** Bei Temperaturen des Sauggutes über 40 °C besteht Brandgefahr.

**Vorsicht!** Sauggut, welches von aussen abgekühlt aussieht kann im Innern noch sehr heiß sein. Im Luftstrom können sich heiße Aschepartikel wieder entzünden.

- Warten Sie auf jeden Fall bis das Feuer bzw. die Asche erkaltet ist, bevor Sie mit der Reinigung beginnen. Wir raten davon ab, das Feuer schnell mit Wasser zu löschen, das Gußeisen im Kamin verträgt die plötzlichen Temperaturunterschiede nicht, und es können Risse entstehen.
  - Vor dem Aussaugen von Öfen unbedingt darauf achten dass der Ofen kalt ist. Temperaturen über 40 °C können den Sauger und den Aschefilter beschädigen.
  - Beim Saugen ständig Schläuche, Aschefilter und Sauger auf Erwärmung überprüfen.
- Wird eine Erwärmung festgestellt sofort den Sauger abschalten. Netzstecker vom Sauger ziehen und die Filtertüte herausnehmen. Sauggut vom Aschefilter entnehmen. Beide Geräte (Sauger und Aschefilter) unter Aufsicht abkühlen lassen.
- Achtung!** Bei zu hoher Temperatur können die Schläuche, der Aschefilter oder der Sauger beschädigt werden.

- Nach dem Saugen den Sauger und den Aschefilter vollständig entleeren.

**Achtung!** Brandgefahr im Sauger

## Umweltschutz

### Bitte Verpackung umweltgerecht entsorgen

Die Verpackungsmaterialien sind recyclebar. Bitte werfen Sie die Verpackungen nicht in den Hausmüll, sondern führen Sie diese der Wiederverwertung zu.



### Bitte Altgerät umweltgerecht entsorgen

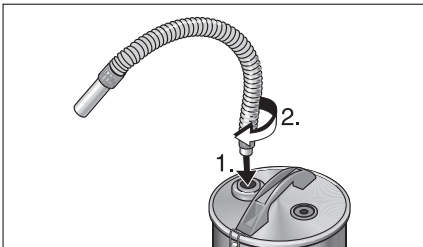
Altgeräte enthalten wertvolle recyclingfähige Materialien, die einer Verwertung zugeführt werden sollten. Batterien, Öl und ähnliche Stoffe dürfen nicht in die Umwelt gelangen. Bitte entsorgen Sie Altgeräte deshalb über geeignete Sammelsysteme.



## Aufbau- und Bedienungshinweise

Prüfen Sie beim Auspacken den Packungsinhalt. Benachrichtigen Sie bei Transportschäden bitte Ihren Händler.

- Aschefilter aus der Verpackung nehmen.
- Klammern (3) öffnen und Behälterdeckel (2) abnehmen.
- Sämtliche Teile aus dem Behälter nehmen, Behälterdeckel wieder aufsetzen und mit Klammern verschließen.
- Saugrohr (4b) auf das Saugschlauchende (4a) stecken, die Saugschlauchenden sind identisch.
- Saugschlauch des Aschefilters in den dafür vorgesehenen Anschluß (5) einstecken und drehen (Bajonett).

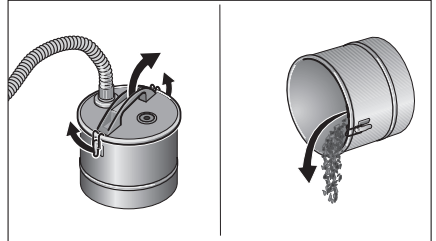


- Nass-/Trockensauger (7) entsprechend der Betriebsanleitung vorbereiten. Setzen Sie auf jeden Fall eine Filtertüte ein.
- Saugschlauch des Nass-/Trockensaugers in den vorgesehenen Anschluß (6) stecken.

- Nass-/Trockensauger (8) einschalten und mit der Arbeit beginnen.

## Pflege und Wartung

- Nach jeder Anwendung den Behälter des Aschefilters vollständig entleeren und mit Wasser reinigen, danach trocknen lassen. **Niemals** brennbare Mittel zur Reinigung verwenden!



- Die Filtertüte des Saugers entsprechend der Betriebsanleitung austauschen.

## Zubehör und Ersatzteile

Es dürfen nur Zubehör und Ersatzteile verwendet werden, die vom Hersteller freigegeben sind. Original-Zubehör und Original-Ersatzteile bieten die Gewähr dafür, daß das Gerät sicher und störungsfrei betrieben werden kann.

## Garantie

In jedem Land gelten die von unserer zuständigen Vertriebsgesellschaft herausgegebenen Garantiebedingungen. Etwaige Störungen an Ihrem Gerät beseitigen wir innerhalb der Garantiefrist kostenlos, sofern ein Material- oder Herstellungsfehler die Ursache sein sollte. Im Garantiefall wenden Sie sich bitte mit Kaufbeleg an Ihren Händler oder die nächste autorisierte Kundendienststelle.

## Technische Daten

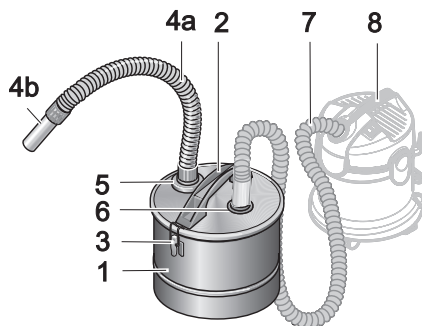
Behältervolumen	18 l
Länge Saugschlauch	1 m
Nennweite Metallsaugrohr	40 mm
Gewicht komplett	3,1 kg

## Description of the Appliance

- 1 Container
- 2 Cover with carrying handle
- 3 Clip
- 4a Suction hose, ash filter
- 4b Suction tube
- 5 Connection for suction hose (bayonet fixing), ash filter
- 6 Connection for suction hose, vacuum cleaner

### not included in the scope of delivery

- 7 Suction hose, vacuum cleaner
- 8 Kärcher wet and dry vacuum cleaner



## Proper Use

In connection with a Kärcher wet and dry vacuum cleaner (not included in the scope of delivery), this ash filter is particularly suited for sweeping up ashes or vacuuming material from chimneys, oven, ashtrays, or grills.

Do **not** use the ash filter with dry vacuum cleaners or third-party devices.



## Safety Instructions



- **Please read the operating instructions of your device before using the appliance, and pay particular attention to the following safety instructions.**

- In addition to the information contained in the operating instructions, you must also comply with all statutory regulations and provisions with respect to safety and the prevention of accidents.
- The ash filter must **not** be used for the separation of hazardous substances.
- Do **not** vacuum up soot!
- Only vacuum up ashes of admissible combustibles!
- Do **not** vacuum up hot, burning, or red hot objects (e.g. cigarettes, charcoal, ashes, etc.). The temperature of the vacuuming material must be below 40°C.
- **Caution!** If the temperature of the vacuuming material exceeds 40°C, there is a risk of fire.

**Attention!** Vacuuming material which appears to have cooled down from the outside may still be very hot inside. Hot ash particles may ignite again in the air flow.

Wait in any case until the fire or the ash has cooled down before you begin with the cleaning. It is not recommended to quickly extinguish the fire with water. The cast iron components in the chimney do not bear the sudden variations in temperatures which may result in cracks.

- Please make sure that the oven is cold before you vacuum clean ovens. Temperatures exceeding 40°C may damage the vacuum cleaner and the ash filter.
- Continuously check tubes, ash filter, and vacuum cleaner for excessive temperatures during the vacuum cleaning.

If you notice a temperature rise, switch off the vacuum cleaner immediately. Disconnect the vacuum cleaner from the mains, and remove the filter bag. Remove the vacuuming material from the ash filter. Let both appliances (vacuum cleaner and ash filter) cool down under supervision.

**Caution!** In case of excessive temperatures, the tubes, the ash filter, or the vacuum cleaner may be damaged.

- Completely empty the vacuum cleaner and the ash filter after the vacuum cleaning.

**Caution!** Risk of fire in the vacuum cleaner

## Environmental Protection

### Please arrange for the proper disposal of the packaging

The packaging material can be recycled. Please do not place the packaging into the ordinary refuse for disposal, but arrange for the proper recycling.



### Please arrange for the proper disposal of the old appliance

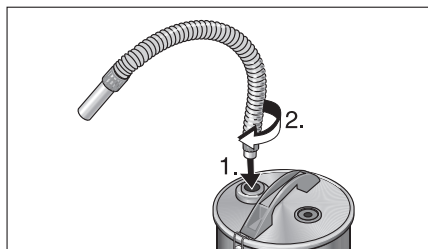
Old appliances contain valuable materials that can be recycled. Please arrange for the proper recycling of old appliances. Batteries, oil, and similar substances must not enter the environment. Please dispose of your old appliances using appropriate collection systems.



## Installation and Operating Instructions

Check the contents of the box when unpacking the appliance. If you detect any transport damages, please contact your dealer.

- Take the ash filter out of the packaging.
- Open the clips (3), and remove the container cover (2).
- Take all parts out of the container, reinsert the container cover, and close it using the clips.
- Insert the suction tube (4b) on the end of the suction hose (4a). The two ends of the suction hose are identical.
- Insert the suction hose of the ash filter (4) into the appropriate connection (5), and turn it (bayonet fixing).

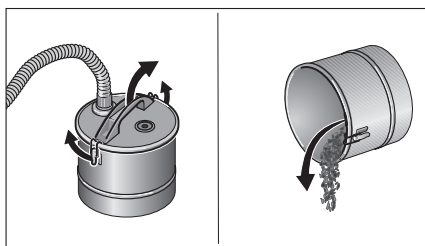


- Prepare the vacuum cleaner according to the operating instructions. Insert a filter bag in any case.

- Insert the suction hose of the vacuum cleaner (7) into the appropriate connection (6).
- Turn on the vacuum cleaner (8), and begin your work.

## Maintenance

- Completely empty the container of the ash filter after each use, and clean it with water. Then, let the container dry. **Never** use combustible substances for the cleaning!



- Exchange the filter bag of the vacuum cleaner according to the operating instructions.

## Accessories and Spare Parts

Only use accessories and spare parts which have been approved by the manufacturer. The exclusive use of original accessories and original spare parts ensures that the appliance can be operated safely and troublefree.

## Warranty

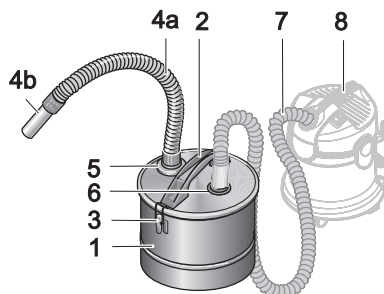
The warranty terms published by our competent sales company are applicable in each country. We will repair potential failures of your appliance within the warranty period free of charge, provided that such failure is caused by faulty material or defects in fabrication. In the event of a warranty claim please contact your dealer or the nearest authorized Customer Service center. Please submit the proof of purchase.

## Specifications

Container capacity	18 l
Length of the suction hose	1 m
Nominal width of the metal suction tube	40 mm
Entire weight	3.1 kg

## Description de l'appareil

- 1 Bidon
- 2 Couvercle avec poignée
- 3 Agrafe
- 4a Flexible d'aspiration, vide-cendres
- 4b Tube d'aspiration
- 5 Raccord pour flexible d'aspiration (verrouillage à baïonnette), vide-cendres
- 6 Raccord pour flexible d'aspiration, aspirateur



## Éléments ne faisant pas partie de l'étendue de livraison

- 7 Flexible d'aspiration, aspirateur
- 8 Aspirateur à eau et poussières Kärcher

## Utilisation conforme

En liaison avec un aspirateur à eau et à poussières de Kärcher (ne fait pas partie de l'étendue de livraison), ce vide-cendres est le produit approprié pour l'aspiration de cendres froides ou de matières à aspirer des cheminées, poêles, cendriers ou barbecues.

N'utilisez pas le vide-cendres avec des aspirateurs à poussières ou des produits de marque étrangère.



### Consignes de sécurité



- **Avant la mise en route de l'appareil, lisez les instructions de service et respectez tout particulièrement les consignes de sécurité suivantes.**
- Les prescriptions générales de sécurité et de prévention contre les accidents imposées par la loi doivent être prises en considération en plus des consignes figurant dans ces instructions de service.
- Le vide-cendres n'est pas approprié pour la séparation de substances dangereuses.
- N'aspirez pas de suie !
- Aspirez uniquement des cendres de combustibles autorisés !
- N'aspirez pas d'objets brûlants, en flamme ou incandescents (tels que des cigarettes, des charbons de bois, de la cendre...) La température des matières à aspirer doit être inférieure à 40°C.
- **Attention !** Risque d'incendie si les températures des matières à aspirer sont supérieures à 40°C.
- **Prudence !** L'aspect extérieur des matières à aspirer peut souvent donner l'impression qu'elles sont refroidies alors qu'elles sont encore très chaudes à l'intérieur. Des particules de cendre chaudes peuvent s'enflammer dans le courant atmosphérique.
- Vous devez obligatoirement attendre que le feu resp. la cendre soit refroidi avant de commencer à nettoyer. Nous déconseillons d'éteindre rapidement le feu avec de l'eau. En effet, la fonte de fer dans la cheminée risque de se fissurer suite aux variations subites de température.
- Les poêles doivent obligatoirement être refroidis avant de les aspirer. Des températures supérieures à 40°C peuvent endommager l'aspirateur et le vide-cendres.
- Contrôlez constamment les flexibles, le vide-cendres et l'aspirateur durant l'aspiration afin de constater un éventuel échauffement. Si un échauffement est constaté, mettez immédiatement l'aspirateur hors marche. Débranchez la fiche de secteur de l'aspirateur et sortez le sac filtrant. Videz les matières aspirées du vide-cendres. Laissez refroidir sous surveillance les deux appareils (aspirateur et vide-cendres). **Attention !** Des températures trop élevées risquent d'endommager les flexibles, le vide-cendres et l'aspirateur.
- Après l'aspiration, videz complètement l'aspirateur et le vide-cendres. **Attention !** Risque d'incendie dans l'aspirateur



## Protection de l'environnement

### Élimination de l'emballage

Les matériaux constitutifs de l'emballage sont recyclables. Veuillez rendre l'emballage à un système de recyclage.



### Élimination de l'ancien appareil

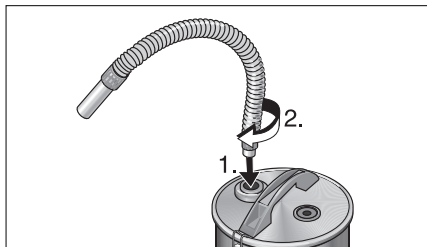
Déjà au stade du développement de cet appareil, il fut attaché une immense importance à lui attribuer de bonnes caractéristiques de recyclage. Il peut tout de même comprendre des pièces ou des substances ne devant pas être tout simplement jetées dans les ordures ménagères. Consultez votre revendeur Kärcher pour savoir comment éliminer l'ancien appareil de façon favorable à l'environnement.



## Instructions pour le montage et le maniement

Contrôlez le matériel lors du déballage. Si vous constatez des dégâts dus au transport, veuillez en informer votre revendeur.

- Sortez le vide-cendres de l'emballage.
- Ouvrez les agrafes (3) et enlevez le couvercle du bidon (2).
- Sortez toutes les pièces figurant dans le bidon, remettez le couvercle du bidon en place et fermez le bidon avec les agrafes.
- Emboîtez le tube d'aspiration (4b) sur l'extrémité du flexible d'aspiration (4a), les deux extrémités du flexible d'aspiration sont identiques.
- Emboîtez le flexible d'aspiration du vide-cendres dans le raccord (5) prévu à cet effet et tournez le (verrouillage à baïonnette).

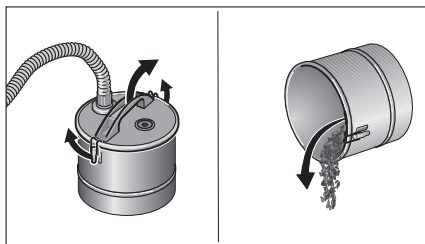


- Préparez l'aspirateur à eau et à poussières (7) conformément aux instructions de service. Mettez toujours un sac filtrant en place.

- Emboîtez le flexible d'aspiration de l'aspirateur à eau et à poussières dans le raccord (6) prévu à cet effet.
- Mettez l'aspirateur à eau et à poussières (8) en circuit et commencez à travailler.

## Entretien et maintenance

- Après chaque utilisation, videz complètement le bidon vide-cendres et nettoyez le à l'eau, puis laissez le sécher. N'utilisez jamais de produits combustibles pour le nettoyage !



- Remplacez le sac filtrant de l'aspirateur en respectant les instructions de service.

## Accessoires et pièces de rechange

Utilisez uniquement des accessoires et des pièces de rechange autorisés par le fabricant. Des accessoires et des pièces de rechange d'origine garantissent un fonctionnement sûr et parfait de l'appareil.

## Garantie

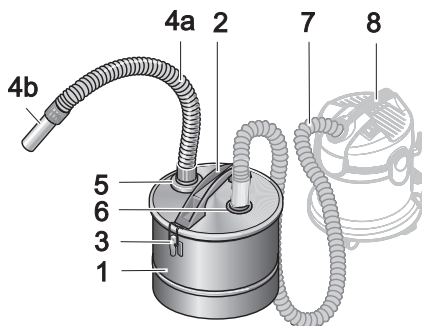
Dans chaque pays, les conditions de garantie en vigueur sont celles publiées par notre société de distribution responsable. Pour toute la durée de la garantie, nous éliminons gratuitement d'éventuelles pannes sur l'appareil, dans la mesure où une erreur de matériau ou de fabrication en sont la cause. En cas de recours en garantie, adressez-vous avec le bon d'achat au revendeur respectif ou au prochain service après-vente.

## Caractéristiques techniques

Contenu du bidon	18 l
Longueur du flexible d'aspiration	1 m
Largeur nominale du tube métallique d'aspiration	40 mm
Poids complet	3,1 kg

## Descrizione dell'apparecchio

- 1 Fusto
- 2 Coperchio con maniglia di traino
- 3 Ganasce prensili
- 4a Tubo flessibile di aspirazione, filtro per ceneri
- 4b Tubo aspiratore
- 5 Attacco tubo flessibile di aspirazione (a baionetta), filtro per ceneri
- 6 Attacco tubo flessibile di aspirazione, aspiratore



### non costituiscono oggetto di fornitura

- 7 Tubo flessibile di aspirazione, aspiratore
- 8 Aspiratore liquidi e solidi Kärcher

## Condizioni d'uso previste

Applicato ad un aspiratore liquidi o solidi Kärcher (non in dotazione) questo filtro per ceneri funziona particolarmente bene per l'aspirazione di ceneri fredde o di materiale di scarto di camini, stufe, posaceneri o barbecue.

**Non** impiegare il filtro per ceneri con aspiratori o altri elettrodomestici ignoti.



### Norme di sicurezza



- **Prima della messa in funzione leggere il manuale d'uso dell'apparecchio e attenersi particolarmente alle seguenti norme per la sicurezza.**
- Oltre alle indicazioni del manuale d'uso è necessario osservare le norme di sicurezza e antinfortunistiche generali vigenti.
- Il filtro per ceneri non è adatto alla separazione di materiali pericolosi.
- **Non aspirare fuliggine!**
- Aspirare solamente ceneri provenienti da combustibili affidabili!
- Non aspirare materiali caldi, incandescenti o braci accese (p.e. sigarette, carbonella, ceneri calde...) La temperatura del materiale di aspirazione deve essere inferiore a 40 °C.
- **Attenzione!** Pericolo d'incendi in caso di temperature del materiale di scarto superiori ai 40 °C.  
**Attenzione!** Alcuni detriti o scarti possono sembrare spenti all'esterno, possono tuttavia ancora ardere al loro interno. In presenza di correnti d'aria le particelle di cenere calda possono riprendere fuoco. Attendere in ogni caso che il fuoco sia completamente spento o la cenere sia fredda prima di procedere con la pulizia. Si sconsiglia vivamente di spegnere il fuoco con l'acqua in quanto la ghisa del camino può non sopportare l'improvviso cambio di temperatura e si possono formare delle crepe.
- Prima di eseguire l'aspirazione di un forno verificare attentamente che si sia raffreddato completamente. Temperature superiori ai 40 °C possono recare danno all'aspiratore e al filtro per ceneri.
- Durante l'aspirazione controllare costantemente che i tubi flessibili, il filtro per ceneri e l'aspiratore non si surriscaldino. Se viene riscontrato un surriscaldamento spegnere immediatamente l'aspiratore. Togliere la spina dell'aspiratore ed estrarne il sacchetto. Prelevare il materiale di aspirazione dal filtro per ceneri. Far raffreddare entrambi gli apparecchi (aspiratore e filtro per ceneri) sorvegliandoli.  
**Attenzione!** In caso di temperature troppo elevate è possibile danneggiare i tubi flessibili, il filtro per ceneri o l'aspiratore.
- Al termine dell'aspirazione svuotare completamente aspiratore e filtro per ceneri.  
**Attenzione!** Pericolo d'incendio dell'aspiratore

## Protezione dell'ambiente

### Smaltire la confezione

I materiali d'imballaggio sono riciclabili. Si raccomanda di consegnare i materiali di imballaggio ai relativi centri di raccolta.



### Smaltimento dell'apparecchio dismesso

Durante la messa a punto dell'apparecchio si è prestata particolare attenzione alle norme vigenti per il riciclaggio.

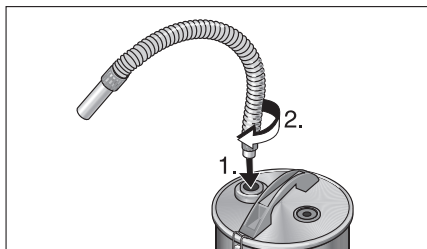
Tuttavia esso può contenere componenti o sostanze che non devono essere smaltite insieme ai rifiuti domestici. Il vostro fornitore Kärcher è lieto di informarvi sullo smaltimento ecologico dell'apparecchio dismesso.



## Descrizione della struttura e del funzionamento

Al disimballaggio controllare il contenuto. Comunicare subito al fornitore eventuali danni di trasporto riscontrati.

- Estrarre il filtro per ceneri dalla sua confezione.
- Aprire le ganasce prensili (3) e togliere il coperchio del fusto (2).
- Estrarre tutti i componenti dal fusto, rimettere il coperchio e chiudere con le ganasce prensili.
- Inserire il tubo di aspirazione (4b) sull'estremità del tubo flessibile di aspirazione (4a); le estremità del tubo flessibile sono identiche.
- Inserire il tubo flessibile di aspirazione del filtro per ceneri nell'attacco previsto (5) e ruotare (a baionetta).



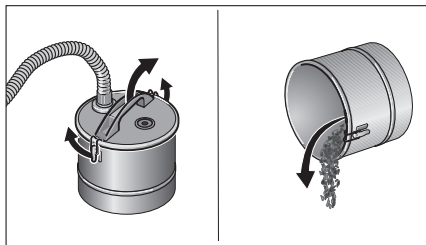
- Preparare l'aspiratore per liquidi o solidi (7) conformemente alle istruzioni d'uso.

Impiegare sempre un sacchetto filtro.

- Inserire il tubo flessibile dell'aspiratore nell'attacco previsto (6).
- Accendere l'aspiratore (8) e iniziare con i lavori.

## Cura e manutenzione

- Al termine di ogni impiego svuotare completamente il fusto del filtro per ceneri, pulirlo con acqua e lasciarlo asciugare. Non impiegare sostanze combustibili per la pulizia!



- Sostituire il sacchetto filtro dell'aspiratore conformemente alle indicazioni del manuale d'uso.

## Accessori e ricambi

Impiegare esclusivamente accessori e ricambi autorizzati dal produttore. Accessori e ricambi originali garantiscono che l'apparecchio possa essere impiegato in modo sicuro e senza disfunzioni.

## GARANZIA

In ogni paese sono valide le condizioni di garanzia pubblicate dalla nostra società di vendita competente. Eliminiamo gratuitamente entro il termine di garanzia gli eventuali guasti dell'apparecchio se causati da un difetto di materiale o di produzione. Nei casi previsti dalla garanzia si prega di rivolgersi al proprio rivenditore oppure al più vicino centro assistenza clienti autorizzato, consegnando anche il documento di acquisto.

## Dati tecnici

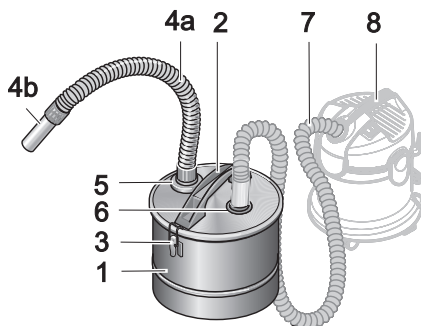
Capacità fusto	18 l
Lunghezza tubo flessibile	1 m
Diametro nominale tubo metallico di aspirazione	40 mm
Peso totale	3,1 kg

## Beschrijving van het apparaat

- 1 Opvangvat
- 2 Deksel met draaggreep
- 3 Klem
- 4a Zuigslang, Filtervat
- 4b Zuigmond
- 5 Aansluitpunt voor zuigslang van filtervat (bajonetsluiting)
- 6 Aansluitpunt voor zuigslang van zuiger

### Niet in de levering inbegrepen

- 7 Zuigslang van de zuiger
- 8 Kärcher nat-/droogzuiger



## Voorgeschreven gebruik

Gekoppeld aan een Kärcher nat-/droogzuiger (niet in de levering inbegrepen) is dit filtervat bijzonder geschikt om koude as of ander opzuigbaar materiaal op te zuigen uit open haard, kachel, aslade of grill.

Het asfiltervat mag **niet** worden gebruikt in combinatie met droogzuigers of met zuigers van een ander merk.



## Veiligheidsinstructies



- **Lees voor het in bedrijf nemen de gebruiksaanwijzing van uw apparaat en let daarbij speciaal op de volgende veiligheidsinstructies.**
- Naast de aanwijzingen in de gebruiksaanwijzing moeten de algemene, wettelijk vastgelegde veiligheids- en ongevalpreventievoorschriften in acht worden genomen.
- Het filtervat is niet geschikt voor het scheiden van gevaarlijke stoffen.
- Geen roet opzuigen!
- Alleen as van toegestane brandstoffen opzuigen!
- Geen hete, brandende of gloeiende materialen opzuigen (bijvoorbeeld sigaretten, houtskool, as ..). De temperatuur van het opgezogen materiaal moet lager zijn dan 40 °C.
- **Let op!** Indien de temperatuur van het opgezogen materiaal hoger is dan 40 °C, dan kan brand ontstaan.  
**Voorzichtig!** Op te zuigen materiaal dat afgekoeld lijkt, kan in de kern nog zeer heet zijn. In de luchtstroom kunnen hete asdeeltjes weer tot ontbranding komen. Wacht in elk geval tot het vuur resp. de as afgekoeld is, voordat u begint met de reiniging. Wij raden af om het vuur snel met water te blussen; het gietijzer in de open haard is niet bestand tegen de plotselinge temperatuurverschillen en zou kunnen scheuren.
- Voordat men kachels uitzuigt, moet men zich ervan verzekeren dat de kachel koud is. Temperaturen boven de 40 °C kunnen schade toebrengen aan de zuiger en het filtervat.
- Tijdens het zuigen moet voortdurend gecontroleerd worden of slangen, filtervat en zuiger niet warm worden. Wordt opwarming vastgesteld, dan moet direct de zuiger uitgeschakeld te worden. De netstekker uit de zuiger trekken en de filterzak uitnemen. Het opgezogen materiaal uit het filtervat verwijderen. Beide apparaten (zuiger en asfiltervat) onder toezicht laten afkoelen.  
**Let op!** Bij te hoge temperatuur kunnen slangen, filtervat en zuiger beschadigd raken.
- Na het zuigen de zuiger en het asfiltervat geheel leegmaken.  
**Let op!** In de zuiger kan brand ontstaan.

## Milieumaatregelen

### Wegwerpen verpakking

Het verpakkingsmateriaal is recyclebaar. Levert u de verpakking daarom voor hergebruik in.



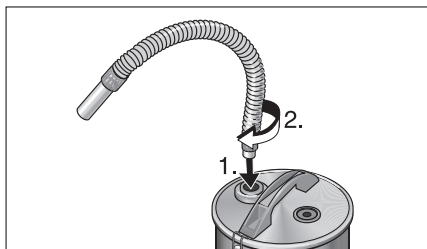
### Afgedakt apparaat verwijderen

Reeds bij het ontwikkelen van dit apparaat is rekening gehouden met de recyclebaarheid. Desondanks kan het apparaat delen of materialen bevatten, die niet bij het huishoudafval terecht mogen komen. Informatie over het milieuvriendelijk buiten het verkeer brengen is te verkrijgen bij uw Kärcher-leverancier.



## Opbouw- en bedieningsvoorschriften

- Controleer bij het uitpakken de inhoud. Stel uw leverancier van eventuele transportschade in kennis.
- Filtervat uit de verpakking nemen.
- Klemmen (3) openen en deksel van het opvangvat (2) afnemen.
- Alle delen uit het opvangvat nemen, deksel terugplaatsen en met behulp van de klemmen sluiten.
- Zuigmond (4b) op het uiteinde van de zuigslang (4a) steken, de beide uiteinden van de zuigslang zijn identiek.
- Zuigslang van het filtervat in de daarvoor bestemde opening (5) steken en draaien (bajonetsluiting).

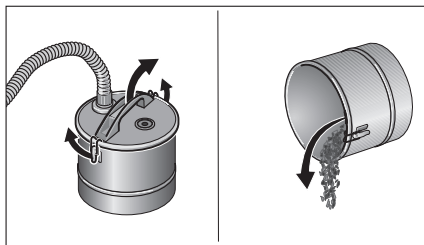


- Nat-/droogzuiger (7) volgens de gebruiksaanwijzing voorbereiden. Plaats in elk geval een filterzak.
- Zuigslang van de nat-/droogzuiger in de daarvoor bestemde opening (6) steken.

- Nat-/droogzuiger (8) inschakelen en beginnen met de werkzaamheden.

## Reparaties en preventief onderhoud

- Na elk gebruik het opvangvat van het filtervat geheel leegmaken en met water reinigen, daarna laten drogen. Nooit met brandbare middelen reinigen!



- De filterzak van de zuiger volgens de gebruiksaanwijzing vervangen.

## Toebehoren en onderdelen

Er mogen alleen door de fabrikant goedgekeurde toebehoren en onderdelen worden gebruikt. Originele toebehoren en onderdelen waarborgen dat het apparaat veilig en storingsvrij kan worden gebruikt.

## Garantie

In elk land gelden de door ons bevoegde verkoopkantoor uitgegeven garantiebepalingen. Eventuele storingen van het apparaat verhelpen wij kosteloos binnen de garantietermijn, indien ze te wijten zijn aan een materiaal- of fabricagefout. Om gebruik te maken van de garantie brengt u het apparaat inclusief toebehoren en uw aankoopbewijs naar uw leverancier of naar de dichtstbijzijnde bevoegde klantendienst.

## Technische gegevens

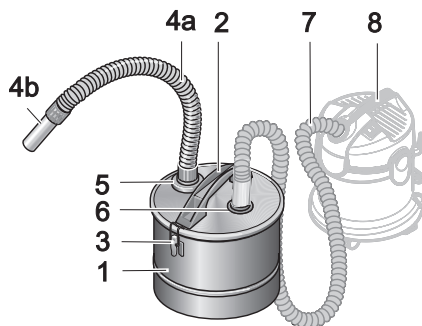
Inhoud opvangvat	18 l
Lengte zuigslang	1 m
Nominale doorlaat van de metalen zuigmond	40 mm
Gewicht compleet	3,1 kg

## Descripción del aparato

- 1 Depósito
- 2 Tapadera con asidero
- 3 Grapa
- 4a Manguera de aspiración, filtro de ceniza
- 4b Tubo de aspiración
- 5 Racor de empalme para la manguera de aspiración (a bayoneta), filtro de ceniza
- 6 Racor de empalme para la manguera de aspiración, aspirador

### no viene incluido en el volumen de suministro

- 7 Manguera de aspiración, aspirador
- 8 Aspirador para sólidos/líquidos Kärcher



## Uso previsto

El filtro de ceniza se emplea, en combinación con un aspirador para sólidos/líquidos Kärcher (no incluido en el volumen de suministro), para aspirar ceniza fría o residuos de chimeneas, estufas, hornos, ceniceros o barbacoas.

El filtro de ceniza no debe emplearse con aspiradores sólo para sólidos ni con aspiradores de otros fabricantes.



## Indicaciones de seguridad



- Antes de poner el aparato en funcionamiento, léase el Manual de instrucciones y observe las siguientes indicaciones de seguridad.
- Además de las indicaciones contenidas en este Manual de instrucciones deben observarse las normas generales vigentes de seguridad y prevención de accidentes.
- El filtro de ceniza no debe emplearse para el filtrado de sustancias peligrosas.
- No debe aspirarse hollín.
- Sólo debe aspirarse la ceniza de materiales combustibles admisibles.
- No deben aspirarse residuos calientes, ardientes ni candentes (p.ej. cigarrillos, carbón, ceniza...). La temperatura de los residuos aspirados debe ser inferior a 40 °C.
- **Atención:** si la temperatura de los residuos aspirados es superior a 40 °C, existe peligro de incendio.  
**Precaución:** los residuos que exteriormente parezcan haberse enfriado, pueden seguir estando muy calientes en su interior. El flujo de aire podría provocar que partículas de ceniza calientes volvieran a inflamarse.  
Espere a que la ceniza se haya enfriado antes de proceder a la limpieza. No es aconsejable apagar el fuego con agua, dado que el cambio brusco de temperatura podría provocar fisuras en el hierro fundido de la chimenea.
- Antes de proceder a la aspiración de hornos o estufas, espere a que se hayan enfriado.  
Si la temperatura es superior a 40 °C, el aspirador y el filtro de ceniza podrían resultar dañados.
- Compruebe continuamente durante la aspiración si las mangueras, el filtro de ceniza y el aspirador se han calentado. En caso afirmativo, desconecte el aspirador de inmediato. Desenchufe el aspirador de la red y extraiga la bolsa. Extraiga los residuos aspirados del filtro de ceniza. Deje que ambos aparatos (aspirador y filtro de ceniza) se enfríen, debiendo permanecer bajo vigilancia.  
**Atención:** Si se alcanzan temperaturas muy elevadas, las mangueras, el filtro de ceniza o el aspirador pueden resultar dañados.
- Una vez concluido el trabajo, vacíe el aspirador y el filtro de ceniza por completo.  
**Atención:** peligro de incendio en el aspirador.

## Protección del medio ambiente

### Eliminación de los materiales de embalaje

Los materiales empleados para el embalaje son reciclables y recuperables. Entréguelos en los puntos oficiales de recogida para su reciclaje o recuperación.



### Desguace del aparato usado

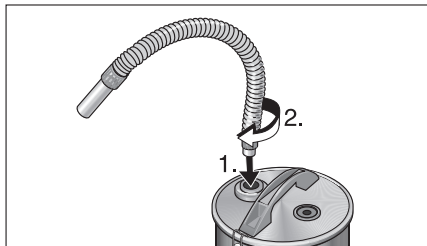
Durante el desarrollo del producto se ha insistido en el empleo de materiales reciclables. Sin embargo, el aparato puede estar compuesto por piezas o materiales que no deben tirarse a la basura doméstica. Su distribuidor Kärcher le informará sobre las vías más actuales para el desguace de su aparato usado.



### Indicaciones de montaje y manejo

Verifique durante el desembalaje que no falta ninguna pieza. Informe a su distribuidor en caso de que haya detectado daños ocasionados durante el transporte. Extraiga el filtro de ceniza del embalaje.

- Suelte las grapas (3) y retire la tapadera del depósito (2).
- Extraiga todas las piezas del depósito, vuelva a colocar la tapadera y apriete las grapas.
- Empalme el tubo de aspiración (4b) en el extremo de la manguera de aspiración (4a) (ambos extremos de la manguera de aspiración son idénticos).
- Empalme la manguera de aspiración del filtro de ceniza en el racor (5) y gírela (a bayoneta).



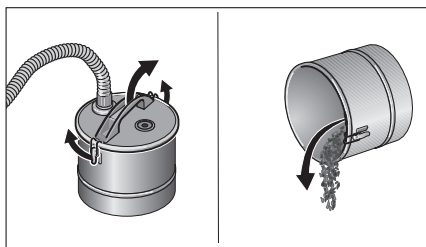
- Lleve a cabo los preparativos descritos en el Manual de instrucciones para el aspirador de sólidos/líquidos (7). No se

olvide de colocar una bolsa en el aspirador.

- Empalme la manguera de aspiración del aspirador para sólidos/líquidos en el racor (6).
- Ya sólo le queda conectar el aspirador para sólidos/líquidos (8) para poder empezar a trabajar.

## Cuidado y mantenimiento

- Vacíe siempre el filtro de ceniza después de utilizar el aparato, enjuáguelo con agua y deje que se seque. No emplee nunca sustancias inflamables para la limpieza.



- Recambie la bolsa del aspirador siguiendo las indicaciones del Manual de instrucciones.

## Accesorios y piezas de repuesto

Sólo deben emplearse accesorios y piezas de repuesto originales o autorizados por el fabricante. Los accesorios y piezas de repuesto originales garantizan el funcionamiento seguro y sin averías del aparato.

## Garantía

En cada país rigen las condiciones de garantía establecidas por el distribuidor oficial autorizado. Repararemos gratuitamente las averías que se produzcan durante el plazo de garantía, siempre y cuando hayan sido ocasionadas por fallos materiales o de fabricación. En caso de avería durante el plazo de garantía, póngase en contacto con su distribuidor o centro oficial autorizado y no se olvide de llevar consigo el recibo de compra.

## Características técnicas

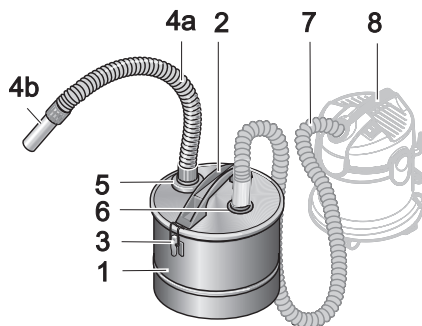
Capacidad del depósito	18 l
Longitud de la manguera de aspiración	1 m
Diámetro nominal del tubo de metal de aspiración	40 mm
Peso completo	3,1 kg

## Descrição do aparelho

- 1 Depósito
- 2 Tampa com alça para carregar
- 3 Gancho
- 4a Mangueira de aspiração, filtro para cinzas
- 4b Tubo de aspiração
- 5 Junta para a mangueira de aspiração (Baioneta), filtro para cinzas
- 6 Junta para mangueira de aspiração, aspirador

### não incluído no volume fornecido

- 7 Mangueira de aspiração, aspirador
- 8 Aspirador em húmido/seco Kärcher



## Utilização conforme as disposições

Junto com um aspirador húmido /seco Kärcher ( não incluído no volume fornecido) este filtro para cinzas é adequado especialmente para a aspiração de cinzas frias ou outros resíduos a aspirar da lareira, forno, cinzeiros ou grelhas.

**Não** utilizar o filtro para cinzas com aspiradores em seco ou em outros produtos estranhos.



### Indicações de segurança



- Leia as instruções de uso antes de por em funcionamento o seu aparelho e considere especialmente as seguintes indicações de segurança.
- A parte das indicações de instruções de serviço deve-se considerar os regulamentos da legislação de segurança e prevenção de acidentes..
- O filtro para cinzas não é adequado para depósito de substâncias perigosas.
- Não aspirar ferrugem!
- Aspirar somente cinzas de combustíveis permitidos!
- Não aspirar objectos quentes a arder ou incandescentes (por ex. cigarros, carvão vegetal, cinzas..). A temperatura do objecto a aspirar deve ser menos de 40 °C.
- **Atenção!** No caso de temperaturas acima de 40 °C do objecto a aspirar existe perigo de incêndio .  
**Cuidado!** O objecto a aspirar que exteriormente pareça esfriado, por dentro pode estar ainda quente. Em corrente de ar as partículas de cinzas quentes podem voltar a acender-se.
- Espere de todas maneiras que o fogo se apague e as cinzas se esfriem antes de começar a limpeza. Não aconselhamos apagar o fogo rapidamente com água, o ferro fundido na lareira não suporta os câmbios de temperaturas repentinos e poderão causar fissuras.
- Antes da aspiração do forno preste atenção se o forno está frio. Temperaturas acima dos 40 °C podem danificar o aspirador e o filtro para cinzas.
- Ao aspirar controlar constantemente o aquecimento de mangueiras, filtro para cinzas e aspirador.  
Ao perceber um aquecimento desligar imediatamente o aspirador. Retirar a ficha do aspirador e retirar o saco do filtro. Retirar os resíduos aspirados do filtro para cinzas. Deixar esfriar ambos aparelhos (aspirador e filtro para cinzas) sob vigilância.  
**Atenção!** No caso de temperatura alta demais as mangueiras, o filtro para cinzas ou o aspirador podem ser danificados.
- Depois da aspiração esvaziar completamente o aspirador e o filtro para cinzas..  
**Atenção!** Perigo de incêndio no aspirador.



## Protecção do meio ambiente

### Eliminar a embalagem

Os materiais da embalagem são recicláveis. Por favor, leve a embalagem para a reciclagem.



### Eliminação do aparelho velho

Durante o desenvolvimento deste aparelho se pensou na sua boa capacidade de reciclagem. Apesar disso pode conter partículas ou substâncias que não devem ser jogadas no lixo doméstico. Você pode obter informações quanto a eliminação adequada ao meio ambiente no seu distribuidor Kärcher.

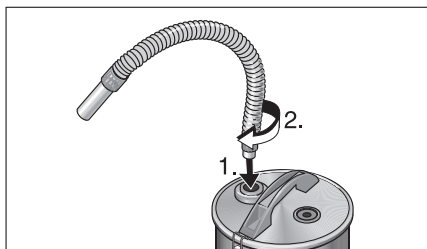


## Instruções de montagem e de serviço

Ao desembalar comprove o conteúdo da embalagem. No caso de danos ocorridos durante o transporte por favor informe ao distribuidor.

Retirar o filtro para cinzas da embalagem.

- Abrir ganchos (3) e retirar tampa do recipiente (2).
- Retirar todas as peças do depósito, colocar novamente a tampa do depósito e fechar com os ganchos.
- Encaixar o tubo de aspiração (4b) no terminal da mangueira de aspiração (4a), os terminais da mangueira de aspiração são idênticos.
- Encaixar a mangueira de aspiração do filtro para cinzas na junta prevista para isto (5) ajustar (Baioneta).

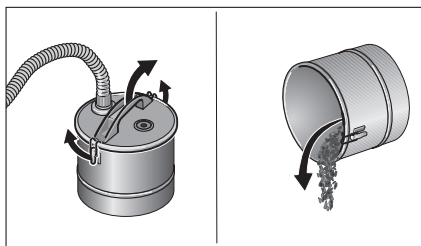


- Preparar o aspirador em húmido/seco (7) segundo as instruções de serviço. Coloque de qualquer maneira um saco de filtro.

- Colocar a mangueira de aspiração do aspirador húmido/seco na junta prevista (6).
- Ligar o aspirador húmido/seco(8) e começar com o trabalho.

## Cuidado e manutenção

- Depois de cada utilização esvaziar completamente o recipiente para filtro e limpar com água, depois deixar secar. Nunca utilize produtos inflamáveis para a limpeza!



- Trocar o saco do aspirador segundo as instruções de serviço.

## Acessórios e peças de reposição

Só podem ser utilizados acessórios e peças de reposição autorizadas pelo fabricante. Os acessórios e peças de reposição originais garantem o perfeito funcionamento do aparelho.

## Garantia

Em cada país regem as condições de garantia expedidas pela nossa distribuidora responsável. Consertamos gratuitamente eventuais avarias do seu aparelho desde que estas sejam causadas por erro de material ou fabricação e dentro do prazo de garantia. Em caso de garantia por favor dirija-se com a factura ao distribuidor ou ao próximo serviço de atendimento ao cliente autorizado.

## Ficha técnica

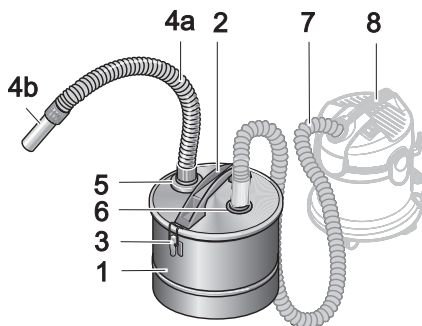
Volume de depósito	18 l
Comprimento da mangueira de aspiração	1 m
Largura nominal do tubo de aspiração de metal	40 mm
Peso completo	3,1 kg

## Beskrivelse af apparatet

- 1 Beholder
- 2 Låg med bærehåndtag
- 3 Snaplås
- 4a Sugelange, askefilter
- 4b Sugerør
- 5 Tilslutning til sugelange (bajonet), askefilter
- 6 Tilslutning til sugelange, suger

### ikke indeholdt i leverancen

- 7 Sugelange, suger
- 8 Kärcher våd-/tørsuger



## Bestemmelsesmæssig anvendelse

Dette askefilter er sammen med en Kärcher våd-/tørsuger (ikke indeholdt i leverancen) beregnet til opugning af kold aske og lignende materialer fra pejs, kakkellovn, askebæger eller grill. Askefilteret må ikke anvendes med tørsugere eller produkter fra andre fabrikanter.



### Sikkerhedsanvisninger



- **Læs brugsvejledningen til apparatet igennem inden ibrugtagningen og vær især opmærksom på nedenstående sikkerhedsanvisninger.**
- Ud over anvisningerne i brugsvejledningen skal de generelle lovbestemmelser vedrørende sikkerhed og forebyggelse af ulykker ligeledes overholdes.
- Askefilteret er ikke egnet til udskillelse af farlige stoffer.
- Sod må ikke suges op!
- Der må kun opsuges aske fra tilladte brændselstyper!
- Der må ikke suges varme, brændende eller glødende genstande op (f.eks. cigaretter, trækul, aske). Temperaturen på det materiale, der suges op, skal være under 40 °C.
- **Vigtigt!** Hvis temperaturen på det materiale, der suges op, er over 40 °C, er der brandfare.  
**Forsigtigt!** Det materiale, der skal suges op, kan udvendigt fra se afkølet ud, men stadig være meget varmt indvendigt. I luftstrømmen kan varme askepartikler blive genantændt.
- Vent under alle omstændigheder, indtil ilden resp. asken er kold, før rengøringen påbegyndes. Vi fraråder at slukke ilden hurtigt med vand, da støbejernet i pejsen ikke kan tåle de pludselige temperaturforskelle og danne revner.
- Sørg altid for, at kakkellovnen er kold, inden den suges ren. Temperaturer over 40 °C kan beskadige sugeren og askefilteret.
- Kontrollér konstant under sugningen, om slanger, askefilter og suger bliver varme. Sluk straks for sugeren, hvis der konstateres forhøjet temperatur. Træk sugerens netstik ud og tag filterposen ud. Fjern det opsugede materiale fra askefilteret. Lad begge apparater (suger og askefilter) køle af under opsyn. **Vigtigt!** Ved for høj temperatur kan slangerne, askefilteret eller sugeren blive beskadiget.
- Tøm sugeren og askefilteret helt efter sugning.  
**Vigtigt!** Brandfare i sugeren.

## Miljøbeskyttelse

### Bortskaffelse af emballagen

Al emballage kan genanvendes. Aflever venligst emballagen ved miljøstation el.lign.



### Bortskaffelse af udtjent apparat

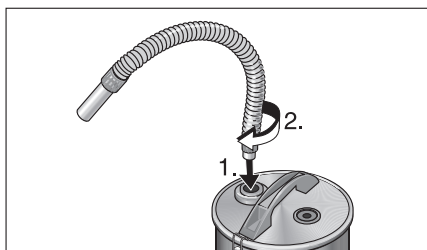
Allerede ved konstruktionen af dette apparat er der taget hensyn til mulighederne for genanvendelse. Der kan dog alligevel findes dele eller materialer i apparatet, der ikke hører hjemme i det almindelige husholdningsaffald. Yderligere oplysninger om miljømæssig korrekt bortskaffelse fås hos Kärcher-forhandlerne.



## Samlings- og betjeningsanvisninger

Kontrollér indholdet ved udpakning. I tilfælde af transportskader kontakt venligst forhandleren.

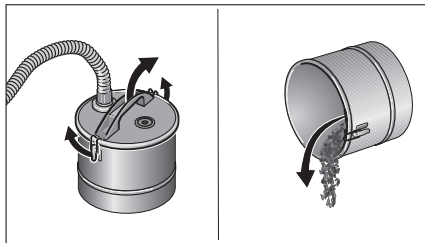
- Tag askefilteret ud af emballagen.
- Åbn snaplåsen (3) og tag beholderens låg (2) af.
- Tag alle dele ud af beholderen. Sæt låget på igen og sæt det fast med snaplåsen.
- Sæt sugerøret (4b) på sugeslangen (4a). De to ender af sugeslangen er ens.
- Sæt askefilterets sugeslange ind i den dertil beregnede tilslutning (5) og drej den (bajonet).



- Klargør våd-/tørsugeren (7) som beskrevet i brugsvejledningen. Sæt under alle omstændigheder en filterpose i.
- Sæt sugeslangen fra våd-/tørsugeren ind i den dertil beregnede tilslutning (6).
- Tænd for våd-/tørsugeren (8) og start arbejdet.

## Vedligeholdelse

- Hver gang askefilteret har været brugt, skal beholderen tømmes helt, rengøres med vand og tørre. Brug aldrig brændbare midler til rengøring!



- Udskift sugerens filterpose som beskrevet i brugsvejledningen.

## Tilbehør og reservedele

Der må kun bruges tilbehør og reservedele, der er godkendt af producenten. Originalt tilbehør og reservedele giver en garanti for, at apparatet kan arbejde sikkert og uden driftsforstyrrelser.

## Garanti

I hvert enkelt land gælder de garantibetingelser, der er udgivet af vores autoriserede forhandlere. I forbindelse med materiale- eller produktionsfejl afhjælper vi eventuelle fejl på apparatet gratis i garantiperioden. Ved krav i henhold til garantien, bedes De kontakte Deres forhandler eller nærmeste autoriserede serviceværksted medbringende købsnotaen.

## Tekniske data

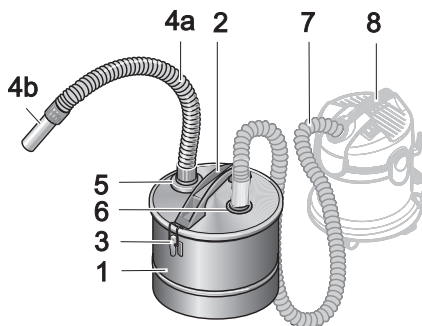
Beholdervolumen	18 l
Sugeslangens længde	1 m
Metalsugerørets indv. diameter	40 mm
Totalvægt	3,1 kg

## Apparatbeskrivelse

- 1 Beholder
- 2 Deksel med bærehåndtak
- 3 Låseklemmer
- 4a Sugelangse, askefilter
- 4b Sugerør
- 5 Tilkopling for sugelangse (bajonettkopling), askefilter
- 6 Tilkopling for sugelangse, våt-/støvsuger

### inngår ikke i leveringen:

- 7 Sugelangse, våt-/støvsuger
- 8 Kärcher våt-/støvsuger



## Forskriftsmessig bruk

I kombinasjon med en Kärcher våt-/støvsuger (inngår ikke i leveringen) egner dette askefilteret seg spesielt godt til oppsuging av kald aske eller smuss fra kamin, ovn, askebeget eller grill. Askefilteret skal ikke anvendes sammen med tørrstøvsugere eller andre apparater.



### Sikkerhetsanvisninger



- **Les bruksveiledningen for apparatet tas i bruk og ta spesielt hensyn til følgende sikkerhetsanvisninger.**
- I tillegg til anvisningene i bruksveiledningen må det tas hensyn til lokale, generelle forskrifter vedrørende sikkerhet og forebygging av ulykker.
- Askefilteret er ikke egnet til utskilling av farlige stoffer.
- Apparatet skal ikke benyttes til å suge opp sot!
- Sug kun opp aske fra godkjent brensel!
- Ikke sug opp varme, brennende eller glødende gjenstander (f.eks. sigaretter, trekull, aske ..). Temperaturen på aske/smuss som suges opp må ikke overstige 40°C.
- **Forsiktig!** Risiko for brann dersom temperaturen på aske/smuss som suges opp overstiger 40°C.  
**Forsiktig!** Aske/smuss som synes avkjølt på overflaten, kan fortsatt ha en svært høy kjernetemperatur. Luftstrømmen kan gjøre at varm aske antennes igjen. Under enhver omstendighet må du vente til brensløst hhv. asken er avkjølt før du begynner med rengjøringen. Vi fraråder å bruke vann for å slukke ilden raskt, støpejernet i kaminen tåler ikke plutselige temperaturendringer ettersom det kan føre til sprekkdannelse.
- Før ovnen støvsuges skal du forsikre deg om at den er kald. Temperaturer over 40°C kan skade våt-/støvsugeren og askefilteret.
- Under støvsuging skal det jevnlig kontrolleres at slanger, askefilter og våt-/støvsuger ikke blir varm. Våt-/støvsugeren skal slås av umiddelbart hvis du merker at det blir varmt. Trekk ut våt-/støvsugerens støpsel fra veggkontakten og ta ut filterposen. Tøm askefilteret for aske/smuss. Sørg for at begge apparatene (våt-/støvsuger og askefilter) er under oppsyn under avkjølingen.  
**Forsiktig!** Slangene, askefilteret eller våt-/støvsugeren kan bli skadet som følge av for høy temperatur.
- Når jobben er ferdig, skal våt-/støvsugeren og askefilteret tømmes fullstendig.  
**Forsiktig!** Risiko for brann i våt-/støvsuger.

## Miljøvern

### Avfallsbehandling av emballasje

Materialet i emballasjen kan resirkuleres. Vennligst lever emballasjen til gjenvinning.



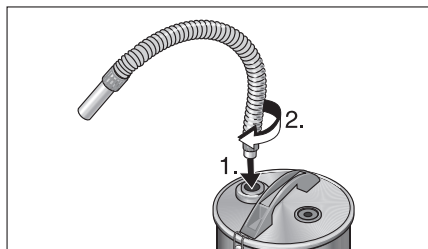
### Avfallsbehandling av kassert apparat

Allerede under produktutviklingen av apparatet ble det lagt vekt på bruk av resirkulerbare materialer. Likevel kan det være at deler inneholder stoffer som ikke skal kastes i husholdningsavfallet. Informasjon vedrørende miljøvennlig avfallsbehandling får du hos din Kärcher-forhandler.



## Monterings- og betjeningsanvisning

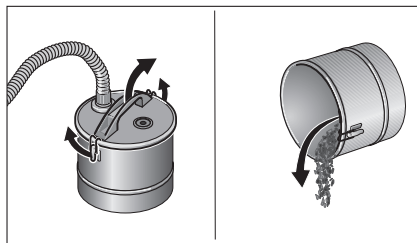
- Kontroller innholdet i forpakningen. Kontakt din forhandler ved eventuell transportskade.
- Ta askefilteret ut av forpakningen.
- Åpne låseklemmene (3) og løft av beholderdekselet (2).
- Ta alle delene ut av beholderen, sett beholderdekselet på igjen og lukk låseklemmene.
- Stikk sugerøret (4b) inn i enden på sugeslangen (4a). Slangeendene er identiske.
- Stikk sugeslangen for askefilteret inn i angjeldende tilkøpling (5) og vri (bajonettkøpling).



- Gjør klar våt-/støvsugeren (7) i henhold til apparatets bruksveiledning. I alle tilfeller skal filterpose settes inn.
- Stikk sugeslangen for våt-/støvsugeren inn i angjeldende tilkøpling (6).
- Slå på våt-/støvsugeren (8) og start arbeidet.

## Pleie og vedlikehold

- Etter hver gangs bruk skal beholderen i askefilteret tømmes fullstendig og rengjøres med vann og deretter tørkes. Bruk aldri antennbare midler til rengjøringen!



- Skift filterposen i våt-/støvsugeren i henhold til apparatets bruksveiledning.

## Tilbehør og reservedeler

Det er kun tillatt å anvende tilbehør og reservedeler som er godkjent av produsenten. Originalt tilbehør og originale reservedeler garanterer for sikker og problemfri drift av apparatet.

## Garanti

Vår ansvarlige salgsorganisasjon for det enkelte land har utgitt garantibetingelsene som gjelder i det aktuelle landet. Eventuelle feil på apparatet repareres gratis innenfor garantitiden dersom årsaken er en material- eller produksjonsfeil. Ved behov for garantireparasjoner, vennligst henvend deg med kjøpskvitteringen til din forhandler eller nærmeste autoriserte kundeservice.

## Tekniske data

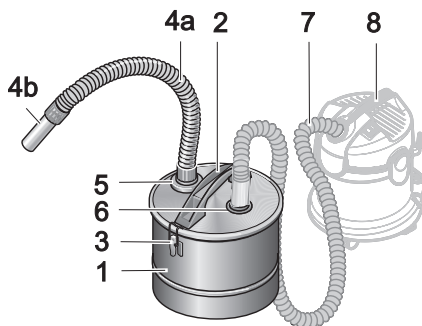
Beholder, volum	18 l
Sugeslange, lengde	1 m
Metallsugerør, nom. diameter	40 mm
Vekt, komplett	3,1 kg

## Beskrivning av aggregatet

- 1 Behållare
- 2 Lock med handtag
- 3 Klämma
- 4a Sugslang, askfilter
- 4b Sugrör
5. Anslutning för sugslang (bajonettfattning), askfilter
6. Anslutning för sugslang, sugaggregat

### ingår inte i leveransen

- 7 Sugslang, sugaggregat
- 8 Kärcher våt-/torrdammsugare



## Användning till rätt ändamål

Tillsammans med en Kärcher våt-/torrdammsugare (ingår ej i leveransen) är detta askfilter mycket lämpligt för att suga upp kall aska eller annat sugbart material från kaminer, ugnar, askfat eller grillar.

Askfiltret får inte användas tillsammans med torrdammsugare eller andra fabrikat.



### Säkerhetsanvisningar



- **Läs igenom aggregatets bruksanvisning. Detta gäller i synnerhet följande säkerhetsanvisningar.**
- Förutom anvisningarna i bruksanvisningen ska även lagens generella föreskrifter om säkerhet och för att förhindra olycksfall följas.
- Askfiltret är inte avsett för avskiljning av farliga ämnen.
- Sot får inte sugas upp!
- Endast aska från tillåtna bränslen får sugas upp!
- Sug inte upp heta, brinnande eller glödande föremål (t ex cigaretter, träkol, aska ...).
- Materialet som ska sugas upp måste ha en temperatur under 40 °C.
- **Observera!** Om sugmaterialet har en temperatur över 40 °C finns risk brand. **Varning!** Sugmaterial som kan verka kallt på ytan kan fortfarande vara mycket hett på insidan. Heta askpartiklar kan åter antändas i luftströmmen. Vänta alltid till elden har slocknat och askan har svalnat innan du börjar med rengöringen. Vi avråder från att snabbt släcka elden med vatten, gjutjärnskaminer
- tål inte den plötsliga temperaturförändringen och kan spricka.
- Förvissa dig om att kaminen är kall innan du börjar suga ut aska. Temperaturer över 40 °C kan skada sugaren och askfiltret.
- Kontrollera kontinuerligt att slangar, askfilter och dammsugare inte blir varma under sugprocessen. Stäng omedelbart av dammsugaren om du konstaterar att någon av delarna blir varma. Dra ut sugaggregatets nätkontakt och ta ut filterpåsen. Tömning av askfiltret. Låt båda aggregaten (sugaggregat och askfilter) svalna under uppsikt. **Observera!** Vid för hög temperatur kan slangar och askfilter eller sugaggregatet skadas.
- Efter sugning ska sugaggregatet och askfiltret tömmas helt. **Observera!** Risk för brand i sugaggregatet

## Miljöskydd

### Hantering av emballage

Emballagematerial kan återanvändas. Skicka emballaget till återanvändning.



### Skrotning av aggregatet

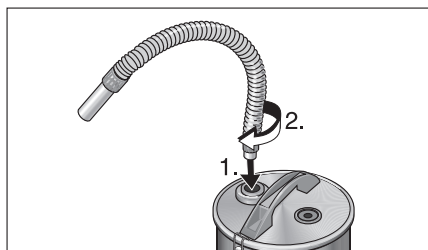
Aggregatet är konstruerat med hög återanvändningsgrad. Trots detta kan det innehålla ämnen, som inte bör kastas i hushållssoporna. Kärchers återförsäljare kan ge information om miljöriktig avfallshantering.



## Konstruktion- och betjäningssanvisningar

Kontrollera emballagets innehåll vid uppackning. Meddela återförsäljaren vid transportskador.

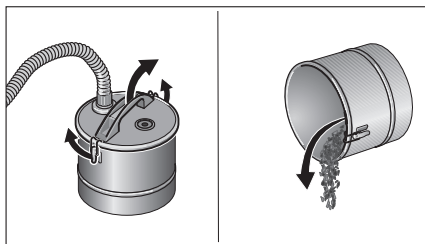
- Ta ut askfiltret ur emballaget.
- Öppna klämmorna (3) och ta bort behållarens lock (2).
- Ta ut alla delar ur behållaren, lägg på behållarens lock och stäng med klämmorna.
- Stick sugröret (4b) på slangänden (4a), slangändarna är identiskt lika.
- Stick askfiltrets sugslang i härför avsedd anslutning (5) och vrid (bajonettfattning).



- Förbered våt-/torrdammsugaren (7) enligt anvisningarna i bruksanvisningen. Sätt alltid i en filterpåse.
- Stick våt-/torrdammsugarens sugslang i härför avsedd anslutning (6).
- Starta våt-/torrdammsugaren (8) och börja med arbetet.

## Skötsel och underhåll

- Efter varje användningstillfälle ska askfiltrets behållare tömmas fullständigt och rengöras med vatten, låt den därefter torka. Använd aldrig brännbara vätskor till rengöring!



- Byt filterpåsen i sugaggregatet enligt instruktionerna i bruksanvisningen.

## Tillbehör och reservdelar

Endast av tillverkaren godkända tillbehör och reservdelar får användas. Originaltillbehör och originalreservdelar garanterar att aggregatet är säkert och fungerar utan driftstörningar.

## Garanti

I varje land gäller garantivillkoren utgivna av vårt auktoriserade försäljningsföretag. Eventuella fel på aggregatet repareras utan kostnad under förutsättning att det orsakats av ett material- eller tillverkningsfel. Vänd dig till din återförsäljare eller närmaste kundserviceavdelning i ett ev garantifall. Medtag köpehandlingen.

## Tekniska data

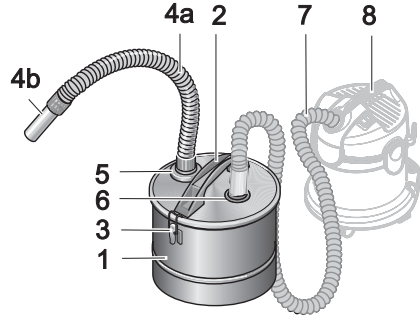
Behållarens kapacitet	18 l
Sugslangens längd	1 m
Metallsugrörets diameter	40 mm
Vikt komplett	3,1 kg

## Laitekuvaus

- 1 Säiliö
- 2 Kansi ja kantokahva
- 3 Kiinnike
- 4a Imuletku, tuhkansuodatin
- 4b Imuputki
- 5 Imuletkun, tuhkansuodattimen liitäntä (pikasuljin)
- 6 Imuletkun, imurin liitäntä

### ei sisälly toimitukseen

- 7 Imuletku, imuri
- 8 Kärcher -NT-imuri



## Tarkoituksenmukainen käyttö

Kärcher -märkä-/kuivaimurin (ei kuulu toimitukseen) yhteydessä tämä tuhkansuodatin soveltuu erityisesti kylmän tuhkan tai muun imettävän lian pois imemiseen takasta, uunista, tuhkakupista tai grillistä.

**Älä** käytä tuhkansuodatinta yhdessä kuivaimurien tai vieraiden tehdasvalmisteiden kanssa.



### Turvaohjeet



- **Lue ennen käyttöönottoa laitteen käyttöohje ja huomioi erityisesti seuraavat turvaohjeet.**
- Käyttöohjeen ohella on noudatettava yleisiä työturvallisuus- ja lakimääräyksiä.
- Tuhkansuodatin **ei** sovellu vaarallisten aineiden erottamiseen.
- **Älä** ime nokea!
- Ime vain sallittujen polttoaineiden tuhkaa!
- **Älä** ime kuumia, palavia tai hehkuvia esineitä (esim. savukkeita, puuhiiltä, tuhkaa ..). Imutavaran lämpötilan on oltava alle 40 °C.
- **Huomio!** Jos imutavaran lämpötila on yli 40 °C on olemassa tulipalovaara.

**Varo!** Ulkoisesti jäähtyneeltä vaikuttava imutavara saattaa olla sisältä vielä hyvin kuumaa. Kuuma tuhka voi taas syttyä palamaan ilmvirtauksesta.

Odota joka tapauksessa niin kauan kunnes tuli on sammunut ja tuhka jäähtynyt ennen kuin aloitat puhdistuksen. Emme suosittele sammuttamaan tulta nopeasti vedellä, takan valurauta ei kestä äkillisiä lämpötilan vaihteluita, seurauksena saattaa olla halkeamien muodostaminen.

- Ennen uunien puhtaaksi imemistä on kiinnitettävä huomiota siihen, että uuni on kylmä. Yli 40 °C lämpötila voi vaurioittaa imuria ja tuhkansuodatinta.
- Tarkkaile imun aikana jatkuvasti letkujen, tuhkansuodattimen ja imurin lämpenemistä. Kytke imuri heti pois päältä, jos havaitset lämpenemistä. Vedä virtapistoke irti imurista ja poista suodatinpussi. Poista imutavara tuhkansuodattimesta. Anna molempien laitteiden (imuri ja tuhkansuodatin) jäähtyä valvonnan alaisina.

**Huomio!** Letkut, tuhkansuodatin tai imuri voivat vaurioitua, jos lämpötila on liian korkea.

- Tyhjännä imuri ja tuhkansuodatin kokonaan imun jälkeen.

**Huomio!** Tulipalovaara imurissa



## Huolehdi pakkauksen ympäristönystävällisestä jätehuollosta

Pakkausmateriaalit ovat kierrätettävissä. Älä käsittele pakkauksia kotitalousjätteenä, vaan toimita ne jätteiden kierrätykseen.



## Huolehdi käytetyn laitteen ympäristöystävällisestä jätehuollosta

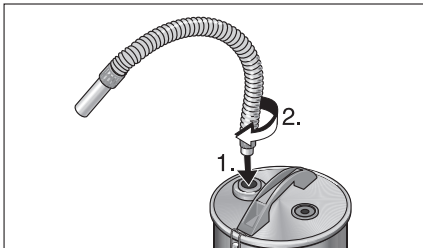
Käytetyt laitteet sisältävät arvokkaita kierrätettäviä materiaaleja, jotka tulisi toimittaa kierrätykseen. Paristoja, öljyjä ja samankaltaisia aineita ei saa päästää ympäristöön. Tästä syystä toimita kuluneet laitteet vastaaviin keräilylaitoksiin.



## Asennus- ja käyttöohjeet

Tarkasta purkamisessa pakkauksen sisältö. Jos havaitset kuljetusvaurioita, ota yhteys myyjäsi.

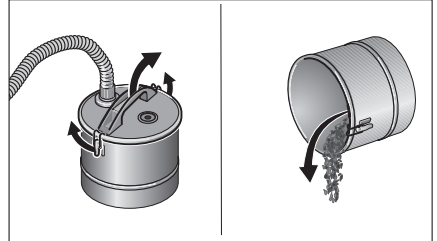
- Poista tuhkansuodatin pakkauksesta.
- Avaa kiinnikkeet (3) ja poista säiliön kansi (2).
- Ota kaikki osat säiliöstä, aseta säiliön kansi taas paikalleen ja sulje kansi kiinnikkeillä.
- Aseta imuputki (4b) imuletkun päähän (4a), imuletkujen päät ovat identtiset.
- Liitä tuhkansuodattimen (4) imuletku ko. liitäntään (5) ja kierrä se kiinni (pikasuljin).



- Valmista imuri käyttöohjeen mukaan. Aseta joka tapauksessa suodatinpussi paikalleen.
- Liitä tuhkansuodattimen (7) imuletku ko. liitäntään (6).
- Kytke imuri (8) päälle ja aloita työskentely.

## Hoito ja huolto

- Tyhjännä tuhkansuodattimen astia kokonaan jokaisen käytön jälkeen ja puhdista astia vedellä, anna sen kuivua sen jälkeen. **Älä koskaan** käytä palavia aineita puhdistamista varten!



- Vaihda imurin suodatinpussi käyttöohjeen mukaan.

## Lisätarvikkeet ja varaosat

Vain valmistajan hyväksymien lisätarvikkeiden ja varaosien käyttö on sallittua. Alkuperäiset lisätarvikkeet ja varaosat ovat takeena siitä, että laitetta voidaan käyttää turvallisesti ja häiriöttömästi.

## Takuu

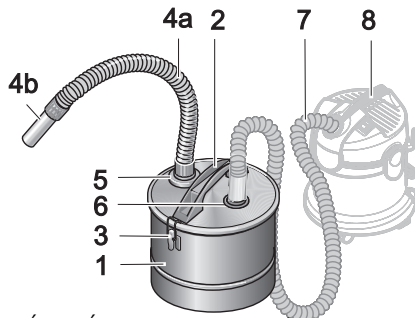
Jokaisessa käyttömaassa ovat voimassa asianomaisen myyjäisihtymme julistamat takuehdot. Mahdolliset laitehäiriöt korjaamme kustannuksitta takuuajan ollessa voimassa, mikäli kyseessä on materiaali- tai valmistusvirhe. Takuuasioissa käänny tositteen kera myyjäsi tai lähimmän valtuutetun asiakaspalvelupaikan puoleen.

## Tekniset tiedot

Astian tilavuus	18 l
Imuletkun pituus	1 m
Metallisen imuputken nimellishalkaisija	40 mm
Yhteispaino	3,1 kg

## Περιγραφή συσκευής

- 1 Δοχείο
- 2 Κάλυμμα με λαβή μεταφοράς
- 3 Συνδετήρας
- 4a Απορροφητικός ελαστικός σωλήνας, φίλτρο στάχτης
- 4b Αγωγός απορρόφησης
- 5 Σύνδεση με απορροφητικό ελαστικό σωλήνα (μπαγιονέτα), φίλτρο στάχτης
- 6 Σύνδεση με απορροφητικό ελαστικό σωλήνα, ηλεκτρική σκούπα



### Δεν περιέχεται στη συσκευασία παράδοσης

- 7 Απορροφητικός ελαστικός σωλήνας, ηλεκτρική σκούπα
- 8 Ηλεκτρική σκούπα Kärcher για στεγνές / υγρές επιφάνειες

## Συμβατική χρήση

Σε συνδυασμό με ηλεκτρική σκούπα Kärcher για στεγνές / υγρές επιφάνειες (δεν περιλαμβάνεται στη συσκευασία παράδοσης) το φίλτρο στάχτης είναι κατάλληλο ειδικά για την απορρόφηση ψυχρής στάχτης ή απορροφήσιμα κατάλοιπα σε τζάκια, φούρνους, σταχτοδοχεία ή ψησταριές.

**Μην** χρησιμοποιείτε το φίλτρο στάχτης με ηλεκτρικές σκούπες για στεγνές επιφάνειες ή με Ξενα παρασκευάσματα.



## Υποδείξεις ασφαλείας



- **Πριν την έναρξη της λειτουργίας της συσκευής σας διαβάστε τις οδηγίες χρήσεως και δώστε προσοχή στις παρακάτω υποδείξεις:**
- Μαζί με τις υποδείξεις στις οδηγίες χρήσεως πρέπει να λαμβάνονται υπ' όψη και οι γενικοί κανόνες ασφαλείας και πρόληψης ατυχημάτων, που προβλέπει ο νόμος.
- Το φίλτρο στάχτης **δεν** είναι κατάλληλο για τον διαχωρισμό επικίνδυνων ουσιών.
- Μην επιχειρήσετε να απορροφήσετε αιθάλη (καπνιά).
- Μην επιχειρήσετε απορρόφηση στάχτης προερχομένης από μη επιτρεπτά καύσιμα!
- **Μην επιχειρήσετε** να απορροφήσετε φλεγόμενα αντικείμενα, καθώς και αντικείμενα σε κατάσταση υψηλής θερμοκρασίας ή πύρωσης (π.χ. τσιγάρα, ξυλάνθρακες, στάχτες...). Η θερμοκρασία των απορροφήσιμων υλικών πρέπει να είναι χαμηλότερη από 40° C.
- **Προσοχή!** Κίνδυνος πυρκαγιάς όταν η θερμοκρασία του απορροφήσιμου υλικού είναι υψηλότερη από 40° C.
- **Προσοχή!** Απορροφήσιμα υλικά, που εξωτερικά δείχνουν ότι έχουν κρυώσει, ενδέχεται να βρίσκονται σε υψηλή θερμοκρασία εσωτερικά. Σε ρεύμα αέρος ενδέχεται τα μόρια της στάχτης, που είναι ακόμα ζεστά, να παρουσιάσουν ανάφλεξη.
- Θάντοτε να περιμένετε να κρυώσει η φωτιά ή η στάχτη, πριν αρχίσετε τον καθαρισμό. Για αυτό και δεν σας συμβουλεύουμε να επιταχύνετε το σβήσιμο της φωτιάς με νερό. Ο χυτοσίδηρος στην καπνοδόχο ή το τζάκι δεν αντέχει τις απότομες μεταβολές θερμοκρασίας, και έτσι προκαλούνται ρωγμές.
- Πριν αρχίσετε τον καθαρισμό φούρνων με τη ηλεκτρική σκούπα βεβαιωθείτε ότι ο φούρνος είναι κρύος.
- Θερμοκρασίες άνω των 40° C ενδέχεται να προκαλέσουν βλάβες στην ηλεκτρική σκούπα και το φίλτρο στάχτης.
- 1Κατά την απορρόφηση μην παραλείπετε να ελέγχετε τους ελαστικούς σωλήνες, το φίλτρο στάχτης και την ηλεκτρική σκούπα μην τυχόν ζεσταθούν.
- Αν διαπιστώσετε ότι κάποιο από τα προαναφερθέντα εξαρτήματα έχει όντως ζεσταθεί, σβήστε αμέσως την ηλεκτρική σκούπα. Βγάλτε το φιλ από την ηλεκτρική σκούπα και βγάλτε την σακούλα του φίλτρου, που είναι γεμάτη με υλικά απορρόφησης, από το φίλτρο στάχτης. Αφήστε και τα δύο εξαρτήματα (ηλεκτρική σκούπα και φίλτρο στάχτης) να κρυώσουν, εποπτεύοντάς τα.
- **Προσοχή!** Πολύ υψηλές θερμοκρασίες ενδέχεται να προκαλέσουν βλάβες στους πλαστικούς σωλήνες, την ηλεκτρική σκούπα και το φίλτρο στάχτης.
- Μετά την απορρόφηση αδειάστε εντελώς την ηλεκτρική σκούπα και το φίλτρο στάχτης.
- **Προσοχή!** Κίνδυνος πυρκαγιάς στην ηλεκτρική σκούπα.

## Φίλτρο στάχτης

### Προστασία του περιβάλλοντος

Μεταχείριση της συσκευασίας με τρόπο φιλικό προς το περιβάλλον. Τα υλικά της συσκευασίας είναι ανακυκλώσιμα. Παρακαλείσθε να αποθέσετε τη συσκευασία σε χώρους, όπου συλλέγονται υλικά ανακύκλωσης.



### Μεταχείριση συσκευής που έχει παλιώσει με τρόπο φιλικό προς το περιβάλλον.

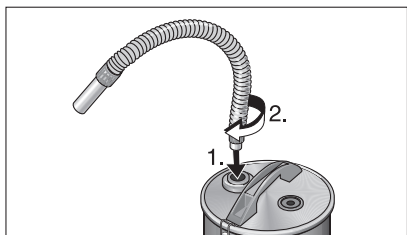
Κατά τη διάρκεια της κατασκευής και εξέλιξης αυτής της συσκευής δόθηκε μεγάλη βάση στην δυνατότητα ανακύκλωσης της συσκευής. Ωστόσο ενδέχεται να εμπεριέχονται στη συσκευή τμήματα ή ουσίες, που δεν πρέπει να πεταχθούν μαζί με τα οικιακά απόβλητα. Πληροφορίες για φιλική προς το περιβάλλον μεταχείριση των αποβλήτων της συσκευής θα σας δώσει το κατάστημα της Kärcher, από όπου προμηθευτήκατε τη συσκευή.



### Οδηγίες συναρμολόγησης και λειτουργίας

Κατά το ξεπακετάρισμα ελέγξτε το περιεχόμενο της συσκευασίας. Σε περίπτωση ζημιών κατά τη μεταφορά πληροφορήστε το κατάστημα της Kärcher, από όπου προμηθευτήκατε τη συσκευή.

- Βγάλτε το φίλτρο στάχτης από τη συσκευασία.
- Ανοίξτε τους συνδετήρες (3) και βγάλτε το κάλυμμα του δοχείου (2).
- Βγάλτε όλα τα τεμάχια από το δοχείο. Ξανατοποθετήστε το κάλυμμα του δοχείου στη θέση του και κλείστε το καλά με τους συνδετήρες.
- Τοποθετήστε τον αγωγό απορρόφησης (4b) στο άκρο του απορροφητικού ελαστικού σωλήνα (4a). Τα άκρα του απορροφητικού ελαστικού σωλήνα είναι όμοια μεταξύ τους.
- Τοποθετήστε τον απορροφητικό ελαστικό σωλήνα στην ειδική υποδοχή (5) που προορίζεται για αυτόν και μετά γυρίστε (μπαγιονέτα).



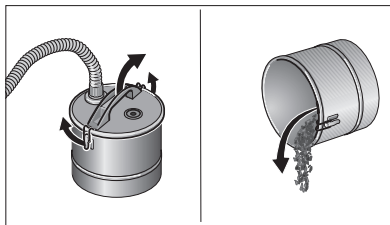
- Προετοιμάστε την ηλεκτρική σκούπα για υγρές/ στεγνές επιφάνειες (7) σύμφωνα με τις αντίστοιχες οδηγίες λειτουργίας.

Οπωσδήποτε τοποθετήστε εκεί μια σακούλα με φίλτρο.

- Τοποθετήστε τον απορροφητικό ελαστικό σωλήνα της ηλεκτρικής σκούπας για υγρές/ στεγνές επιφάνειες στην ειδική υποδοχή (6), που προορίζεται για αυτόν.
- Ανάψτε την ηλεκτρική σκούπα για υγρές/ στεγνές επιφάνειες (8) και αρχίστε την εργασία σας.

### Φροντίδα και συντήρηση

- Μετά από κάθε χρήση αδειάστε τελείως το δοχείο του φίλτρου στάχτης και καθαρίστε το με νερό. Αφήστε το μετά να στεγνώσει. **Ποτέ μην χρησιμοποιήσετε εύφλεκτα μέσα καθαρισμού!**



- Αλλάξτε τη σακούλα φίλτρου της ηλεκτρικής σκούπας σύμφωνα με τις οδηγίες λειτουργίας.

### Εξαρτήματα και ανταλλακτικά

Τα μόνα ανταλλακτικά και εξαρτήματα, των οποίων επιτρέπεται η χρήση, είναι εκείνα που έχουν εγκριθεί από την κατασκευάστρια εταιρία. Τα γνήσια ανταλλακτικά, όπως και τα γνήσια εξαρτήματα, προσφέρουν την εγγύηση ότι η συσκευή μπορεί να λειτουργήσει με ασφάλεια και χωρίς ενοχλήσεις.

### Εγγύηση

Σε κάθε χώρα ισχύουν οι όροι εγγύησης που εκδίδουν οι από εμάς αναγνωρισμένες εταιρίες διανομής. Ενδεχόμενα προβλήματα στη συσκευή σας επιλύονται δωρεάν εντός των ορίων ισχύος της εγγύησης, υπό την προϋπόθεση ότι η αιτία του προβλήματος είναι υλικό ή κατασκευαστικό λάθος. Σε περίπτωση χρήσης της εγγύησης απευθυνθείτε με την απόδειξη αγοράς της συσκευής στο κατάστημα, από το οποίο αγοράσατε τη συσκευή ή στο πλησιέστερο εξουσιοδοτημένο κατάστημα σέρβις.

### Τεχνικά δεδομένα.

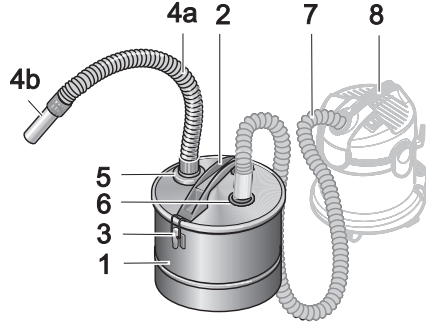
Όγκος δοχείου :	18 l
Μήκος απορροφητικού ελαστικού σωλήνα :	1 m
Καθαρό πλάτος του μεταλλικού αγωγού απορρόφησης :	40 mm
Πλήρες βάρος :	3,1 kg

## Cihazın Parçaları

- 1 Hazne
- 2 Taşıma kollu kapak
- 3 Mandal
- 4a Emme hortumu (kül filtresi)
- 4b Emme borusu
- 5 Emme hortumu (süngülü soket), kül filtresi için bağlantı yeri
- 6 Emme hortumu, vakum cihazı için bağlantı yeri

## Teslimata dahil olmayan parçalar

- 7 Emme hortumu (vakum cihazı)
- 8 Kärcher ıslak/kuru vakum cihazı



## Doğru Kullanım Şekli

Bu kül filtresi, Kärcher ıslak/kuru vakum cihazıyla (teslimata dahil değil) birlikte özellikle şömine, soba, küllük ve mangal gibi soğumuş küllerin veya benzeri maddelerin biriktiği yerlerin temizlenmesinde kullanılır.

Kül filtresini kuru vakum cihazlarıyla veya yabancı ürünlerle birlikte **kullanmayınız**.



## Güvenlik Bilgileri



- **Cihazınızı çalıştırmadan önce kullanım kılavuzunu okuyunuz ve özellikle aşağıdaki güvenlik bilgilerini dikkate alınız.**
- Kullanım kılavuzunda yer alan uyarıların yanı sıra, yasaların öngördüğü genel güvenlik ve kazaları önleme talimatlarının dikkate alınması gerekir.
- Kül filtresi, tehlikeli maddeleri ayrıştırmaya elverişli **değildir**.
- Cihazla **is temizlemeyiniz!**
- Cihazla sadece izin verilen yakıtlara ait külleri temizleyiniz!
- Cihazla sıcak, yanar veya kor halindeki maddeleri (örn. sigara, kömür, kül vb.) **çekmeyiniz**. Cihazla temizlenecek maddelerin sıcaklığı 40 °C altında olmalı.
- **Dikkat!** Emilen maddelerin 40 °C üzerinde olması durumunda yangın tehlikesi vardır. **Unutmayın!**
- Dışarıdan soğumuş gibi görünen maddelerin içi hala çok sıcak olabilir.
- Sıcak kül parçacıkları hava akımıyla birlikte yeniden alevlenebilir. Temizliğe başlamadan önce mutlaka ateşin veya külün soğumasını bekleyiniz. Ani sıcaklık değişikliği şöminelerdeki dökme demirlere zarar verebileceği ve çatlaklara yol açabileceği için ateşi hemen suyla söndürmenizi tavsiye etmiyoruz.
- Sobaları temizlemeden önce, sobanın soğumuş olduğundan mutlaka emin olunuz. 40 °C üzerindeki sıcaklıklar vakum cihazına ve kül filtresine zarar verebilir.
- Emme sırasında sürekli olarak hortumları, kül filtresini ve vakum cihazını kontrol ederek ısınma olmamasına dikkat ediniz. Isınma fark ettiğiniz anda hemen vakum cihazını kapatınız. Vakum cihazının fişini çektikten sonra filtre torbasını çıkarınız. Emilen maddeleri kül filtresinden çıkarınız. Her iki cihazın (vakum cihazı ve kül filtresi) gözetim altında soğumasını sağlayınız. **Dikkat!** Aşırı yüksek sıcaklıklarda hortumlar, kül filtresi veya vakum cihazı zarar görebilir.
- Temizlikten sonra vakum cihazını ve kül filtresini tamamen boşaltın. **Dikkat!** Vakum cihazında yangın tehlikesi

## Çevre Koruma

### Ambalaj malzemeleri

Ambalaj malzemelerinin tamamı geri dönüştürülebilir. Lütfen ambalaj malzemelerinin geri dönüştürülebilecekleri yerlerde toplanmasını sağlayınız.



### Eski cihazlar

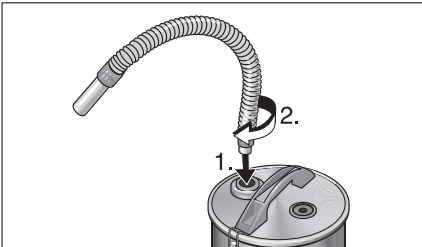
Cihaz üretilirken geri dönüştürülebilir olması göz önünde bulundurulmuştur. Fakat buna rağmen cihazın bazı parçalarının ve maddelerinin normal ev çöpüne atılmamasına özen gösterilmelidir. Çevreye zarar vermeden atıkları uzaklaştırmaya ilişkin gerekli bilgileri Kärcher satıcınızdan edinebilirsiniz.



## Montaj ve Kullanım Talimatı

Cihazı ambalajından çıkarırken ambalajın içinde bulunanları kontrol ediniz. Nakliye sırasında oluşan hasarları derhal satıcınıza bildiriniz.

- Kül filtresini ambalajından çıkarınız.
- Mandalları (3) açtıktan sonra hazne kapağını (2) kaldırınız.
- Tüm parçaları hazneden çıkarınız, hazne kapağını tekrar kapattıktan sonra mandalları sıkıştırınız.
- Emme borusunu (4b) emme hortumunun ucuna (4a) takınız; emme hortumunun iki ucu da ayırıdır.
- Kül filtresinin emme hortumunu ilgili bağlantı yerine (5) takınız ve çeviriniz (süngümlü soket).

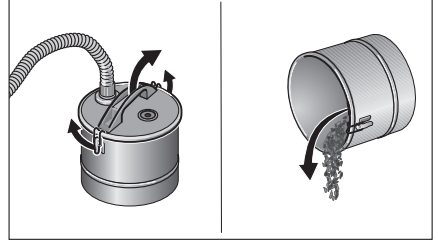


- Islak/kuru vakum cihazını (7) kullanım talimatına göre hazırlayınız. Cihaza mutlaka bir filtre torbası yerleştiriniz.
- Islak/kuru vakum cihazına ait emme hortumunu ilgili bağlantı yerine (6) takınız.

- Islak/kuru vakum cihazını (8) çalıştırdıktan sonra temizliğe başlayınız.

## Cihazın temizliği ve bakımı

- Her kullanımdan sonra kül filtresinin haznesini tamamen boşaltınız ve suyla temizledikten sonra kurumaya bırakınız. Temizlik için **kesinlikle** yanıcı maddeler kullanmayınız!



- Vakum cihazının filtre torbasını kullanım kılavuzundaki talimatlara uyarak değiştiriniz.

## Aksesuarlar ve yedek parçalar

Sadece üretici tarafından onaylanan aksesuarlar ve yedek parçalar kullanılmalıdır. Orijinal aksesuarlar ve orijinal yedek parçalar, cihazın güvenli ve arızasız bir biçimde çalışmasının güvencesidir.

## Garanti

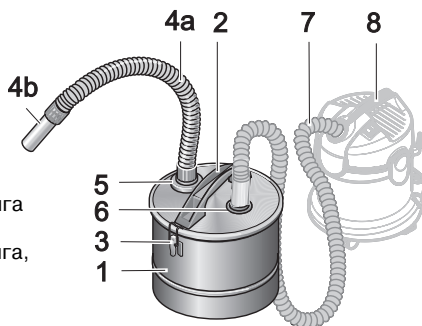
Her ülkede, genel distribütörümüzün belirlemiş ve yayınlamış olduğu garanti koşulları geçerlidir. Garanti süresi dahilinde cihazda, malzeme ve üretim hatasından dolayı oluşabilecek arızalar tarafımızdan ücretsiz olarak giderilir. Garanti kapsamındaki arızaların oluşması halinde, lütfen cihazı tüm aksesuarları ve satış belgesi ile (fiş, fatura) satın aldığınız yere ya da en yakın yetkili servise götürünüz.

## Teknik özellikler

Hazne hacmi	18 l
Emme hortumunun uzunluğu	1 m
Metal emme borusunun nominal çapı	40 mm
Toplam ağırlık	3,1 kg

## Описание прибора

- 1 Корпус
- 2 Крышка корпуса с рукояткой для ношения прибора
- 3 Скоба
- 4а Всасывающий шланг, фильтр золы
- 4b Всасывающая трубка
- 5 Место подключения всасывающего шланга (штыковое соединение), фильтр золы
- 6 Место подключения всасывающего шланга, пылесос



## Не входит в комплект поставки

- 7 Всасывающий шланг, пылесос
- 8 Пылесос для мокрой/сухой чистки фирмы “Karcher”

## Применение в соответствии с назначением

В сочетании с пылесосом для мокрой/сухой чистки фирмы “Karcher” (не входит в комплект поставки) данный фильтр золы особенно пригоден для удаления холодной золы или иных веществ из каминов, печей, пепельниц или грилей.

Не применять фильтр золы с пылесосами для сухой чистки или с приборами других фирм.



### Указания по технике безопасности



- **Перед вводом прибора в эксплуатацию прочитайте инструкцию по обслуживанию для вашего прибора и соблюдайте, в особенности, следующие указания по технике безопасности.**
- Наряду с указаниями по технике безопасности, содержащимися в инструкции по эксплуатации, необходимо соблюдать общие положения законодательства по технике безопасности и предотвращению несчастных случаев.
- Фильтр золы **не** пригоден для сепарации опасных веществ.
- **Не** удалять с помощью данного прибора сажу!
- Прибор предназначен только для удаления золы допустимых горючих веществ!
- Не допускать всасывания прибором горячих, горящих или тлеющих предметов (например, сигарет, древесного угля, золы ...). Температура всасываемых веществ должна быть ниже 40 °С.
- **Внимание!** При температуре всасываемых веществ выше 40 °С существует опасность пожара.  
**Осторожно!** Всасываемое вещество, которое снаружи кажется остывшим, может внутри быть еще очень горячим. В потоке воздуха горячие частицы золы могут снова загореться.
- До начала чистки во всяком случае необходимо подождать, пока огонь не погаснет и зола не станет холодной. Мы не рекомендуем гасить огонь водой, так как чугунные элементы камина не переносят резких перепадов температуры и могут дать трещины.
- Перед началом чистки печей убедиться в том, что печь стала холодной. Температура выше 40 °С может повредить пылесос и фильтр золы.
- При работе постоянно контролировать нагрев шлангов, фильтра золы и пылесоса. В случае обнаружения нагрева необходимо немедленно выключить пылесос. Вытащить штепсельную вилку пылесоса из розетки и вынуть фильтровальный мешок. Удалить из фильтра золы накопившиеся в нем вещества. Оба прибора (пылесос и фильтр золы) должны остынуть, при этом не следует оставлять их без присмотра.  
**Внимание!** Слишком высокая температура может повредить шланги, фильтр золы или пылесос.
- После уборки (чистки) пылесос и фильтр золы необходимо полностью очистить от собранных веществ.  
**Внимание!** Опасность возгорания пылесоса.

## Защита окружающей среды

### Утилизация упаковки

Материал, из которого сделана упаковка, подлежит вторичной переработке. Просьба сдать упаковку в пункт приема вторичного сырья.



### Утилизация старого прибора

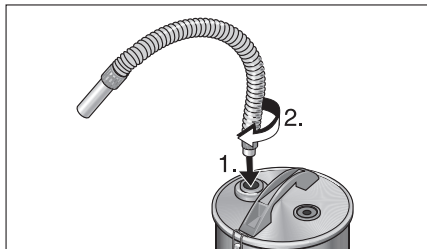
Уже при разработке данного прибора было уделено пристальное внимание возможностям его утилизации. Тем не менее, в приборе могут находиться части и материалы, не подлежащие утилизации вместе с обычными домашними отходами. Информацию об экологичной утилизации вы можете получить у уполномоченного продавца фирмы "Kärcher".



## Указания по сборке и обслуживанию прибора

При распаковке прибора необходимо проверить содержимое упаковки. В случае обнаружения повреждений, возникших при транспортировке, просьба уведомить об этом торговую организацию, продавшую вам прибор.

- Вынуть фильтр золы из упаковки,
- открыть скобу (3) и снять крышку корпуса (2),
- вынуть все детали, находящиеся в корпусе, из корпуса, снова надеть крышку и закрыть прибор с помощью скоб,
- вставить всасывающую трубку (4b) в конец всасывающего шланга (4a), концы всасывающего шланга одинаковы,
- всасывающий шланг фильтра золы вставить в место для его подключения (5) и повернуть (штыковое соединение),

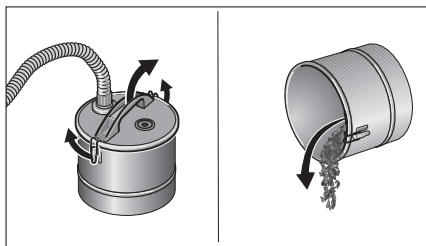


- пылесос для мокрой/сухой чистки (7) подготовить в соответствии с инструкцией по обслуживанию, во всяком случае вставить фильтровальный мешок,
- вставить всасывающий шланг пылесоса для мокрой/сухой чистки в предусмотренное для этого место подключения (6),

- включить пылесос для мокрой/сухой чистки (8) и приступить к работе.

## Уход за прибором и техническое обслуживание

- После каждого применения корпус фильтра золы необходимо освободить от содержимого и промыть водой, после чего дать прибору высохнуть. **Категорически запрещается** использовать для чистки прибора горючие вещества!



- Фильтровальные мешки пылесоса заменять согласно инструкции по обслуживанию.

## Специальные принадлежности и запасные части

Разрешается использовать только такие специальные принадлежности и запасные части, применение которых допущено изготовителем данного прибора. Оригинальные специальные принадлежности и запасные части гарантируют надежную и безотказную работу прибора.

### Гарантия

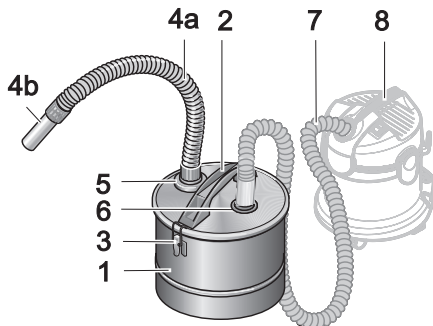
В каждой стране действуют соответственно гарантийные условия, изданные уполномоченной организацией сбыта нашей продукции в данной стране. Неисправности вашего прибора, возникшие в течение гарантийного срока, мы устраним бесплатно, если причиной неисправности послужил дефект материала или производственный брак. В случае возникновения претензий в течение гарантийного срока просьба обращаться, имея при себе чек о покупке, в торговую организацию, продавшую вам прибор или в ближайшую уполномоченную службу сервисного обслуживания.

## Технические данные

Вместимость корпуса:	18 L
Длина всасывающего шланга:	1 м
Номинальный внутренний диаметр металлической всасывающей трубки:	40 мм
Вес прибора в комплекте:	3,1 kg

## Eszköz leírása

- 1 Tartály
- 2 Fogantyús fedő
- 3 Rögzítőcsipesz
- 4a Elszívócső, Hamufilter
- 4b Elszívócső
- 5 Csatlakozó az elszívócsőhöz (bajonett), Hamufilter
- 6 Csatlakozó az elszívócsőhöz, Elszívó
- a kiegészítés nem tartalmazza**
- 7 Elszívócső, Porszívó
- 8 Kärcher nedves-/szárazporszívó



## Rendeltetés szerű használat

A hamufilter (kiegészítés nem tartalmazza) Kärcher nedves-/szárazporszívóhoz csatlakoztatva elsősorban kihűlt hamu, vagy kandallóban, kályhában, hamutálcán vagy a grillsütőben keletkezett hamu felszívására alkalmas.

Ne csatlakoztassa száraz porszívókhoz, vagy más gyártmányú termékekhez!



## Biztonsági előírások



- **Üzembe helyezés előtt alaposan tanulmányozza a gép használati utasítását, és feltétlenül tartsa be az alábbi előírásokat:**
- A használati utasításban leírtak mellett a törvényhozó általános biztonsági és baleset-megelőzésre vonatkozó előírásait is figyelembe kell venni!
- A hamufilter veszélyes anyagok elválasztására nem alkalmas!
- Korom felszívása tilos!
- Csak engedélyezett tüzelőanyag felszívására használja!
- Forró, égő vagy parázsló anyagok felszívása (pl. cigaretta, faszén, hamu) tilos! A felszívandó anyag hőmérséklete max. 40 °C lehet!
- **Figyelem!** A 40 °C-ot meghaladó hőmérsékletű felszívandó anyaggal történő üzemeltetés tűzveszélyes!  
**Vigyázat!** A felületén kihűlt anyag belseje még forró lehet! A forró hamuszemcsék a légáramlásban ismét meggyulladhatnak. Minden esetben várja meg, amíg a tűz kialudt és kihűlt a hamu, és csak ezután kezdje meg a tisztítást. Javasoljuk, hogy a tüzet **ne** oltsa el hideg vízzel, mert a kályha öntöttvasa nem áll ellen a hirtelen hőmérséklet-változásnak, és megrepedhet.
- Kályhák kiporszívózása előtt figyeljen arra, hogy a kályha hideg legyen!  
A 40 °C feletti hőmérséklet károkat okozhat a porszívóban és a hamufilterben.
- Porszívózás közben mindig ellenőrizze, hogy a csövek, a hamuszűrő illetve az elszívó nem melegeedett-e túl!  
Amennyiben ezek egyike túlmelegeдне, azonnal kapcsolja ki az elszívót! Távolítsa el a porszívó hálózati kábelét a csatlakozóból, majd vegye ki a filtertasakot! Távolítsa el a szűrőről a felszívott anyagot! Mindkét eszközt (porszívó és hamufilter) - felügyelet mellett - hagyja kihűlni!  
**Figyelem!** Túl magas hőmérséklet esetén károsodhatnak a csövek, a hamufilter vagy a porszívó.
- Használat után teljesen ürítse ki a porszívót valamint a hamufiltert!  
**Figyelem!** Tűzveszély a porszívóban



## Környezetvédelem

### Csomagolás eltávolítása

Az alkalmazott csomagolóanyagok újrafelhasználhatóak. Kérjük, az újrafelhasználható szemetekhez dobja!



### Régi eszköz leselejtezése

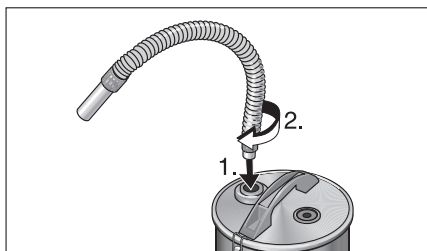
Már az eszköz kifejlesztése során ügyeltünk annak jó újra-felhasználtságára. Ennek ellenére tartalmazhat olyan részeket, anyagokat, amelyek nem szabad, hogy a háztartási szemétbe kerüljenek. Környezetbarát megsemmisítésre vonatkozó információkat a Kärcher márkaképviseleteknél kaphat.



## Szerkezet, és kezelési útmutató

Kicsomagolásakor ellenőrizze a doboz tartalmát! Szállításkor bekövetkezett károk esetén értesítse kereskedőjét!

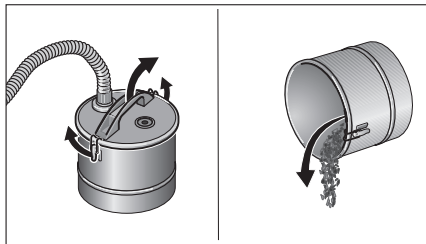
- Vegye ki a hamufiltert a csomagolásból!
- Nyissa ki a szorítókapcsokat (3), és vegye le a tartály fedelét (2)!
- Vegye ki az eszköz összes elemét a tartályból, majd ismét tegye vissza a tartály fedelét, és rögzítse a kapcsokkal!
- Az eszköz szívócső-kimenetére (4b) csatlakoztassa a cső végét (4a)! A cső két vége egyforma!
- Csatlakoztassa a hamufilter szívócsövét az erre kiképzett végződésre (5), majd fordítsa el azt (bajonett)!



- A száraz-/nedves elszívó (7) előkészítésekor a használati utasításban leírtaknak megfelelően járjon el! Minden esetben tegyen be egy filtertasakot az eszközbe!
- Csatlakoztassa a nedves-/száraz elszívó szívócsövét az erre kiképzett végződésre (6)!
- Kapcsolja be a nedves-/száraz elszívót (8), és kezdje meg a tisztítást!

## Ápolás és karbantartás

- Minden használat után teljesen ürítse ki a hamufilter tartályát, majd mossa ki, és hagyja megszáradni! Tisztításához soha ne használjon éghető anyagokat!



- Az elszívó szűrőtasakját a használati utasításban leírtaknak megfelelően kell cserélni!

## Tartozékok és pótalkatrészek

Csak a gyártó által jóváhagyott tartozékokat és pótalkatrészeket szabad használni! Az eredeti tartozékok és eredeti pótalkatrészek garantálják az eszköz biztonságos és zavarmentes üzemelését!

## Garancia

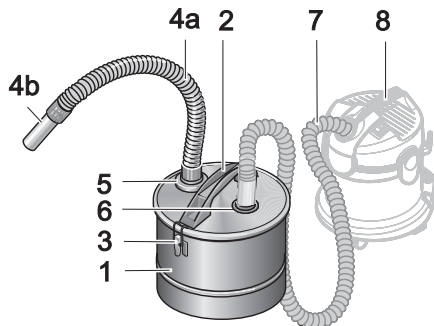
Minden országban a vállalatunk helyi kereskedelmi képviselője által meghatározott garancia-feltételek érvényesek. Az eszköz hibáját a garancia időtartamán belül költségmentesen elhárítjuk, amennyiben annak anyag- vagy gyártási hiba az oka. Ilyen esetben kérjük, forduljon kereskedőjénél az illetékes személyhez, vagy keresse fel legközelebbi illetékes ügyfélszolgálatunkat!

## Muszaki adatok

Tartály térfogata	18 l
Shívócső hossza	1 m
Fémshívócső névleges átmérője	40 mm
Összsúly	3,1 kg

## Popis přístroje

- 1 Nádobu nádrže
- 2 Víko s rukojetí na přenášení
- 3 Svorky
- 4a Sací hadice filtrační nádrže
- 4b Sací hubice
- 5 Připojení sací hadice k filtrační nádrži (princip bajonetového uzávěru)
- 6 Připojení sací hadice vysavače Kärcher k filtrační nádrži (sací hadice vysavače spojuje filtrační nádrž s vysavačem)



### Součástí zásilky nejsou:

- 7 Sací hadice vysavače spojující filtrační nádrž s vysavačem
- 8 Vysavač Kärcher pro vysávání za mokra i za sucha

## Oblasti nasazení přístroje

Filtrační nádrž na popel je - připojena na vysavač Kärcher pro vysávání za mokra i za sucha (není součástí zásilky) - vhodná především k nasávání vychladlého popela či nečistot vzniklých spalováním v krbu, kamnech, grilu či nečistot z popelníku.

**Nenapojujte** filtrační nádrž na popel na běžný vysavač za sucha či na cizí fabriky.



### Bezpečnostní pokyny



- **Před prvním uvedením do provozu si bezpodmínečně přečtěte návod k obsluze a dbejte především následujících bezpečnostních pokynů.**
- Kromě pokynů v návodu na použití musí být dodržena i všeobecná, zákonem stanovená bezpečnostní ustanovení za účelem zabránění vzniku nehody či ohrožení života.
- Filtrační nádrž na popel **není určena** k oddělování (separaci) nebezpečných látek.
- **Nikdy** nenasávejte saze!
- Nasávejte pouze popel z povolených spalných hmot!
- **Nikdy** nenasávejte žhavé, hořící či doutnající předměty/nečistoty (např. hořící či doutnající cigarety, dřevěné uhlí, žhavý popel apod.). Teplota nasávaného popela či nečistot vzniklých spalováním musí být nižší než 40 °C.
- **Pozor!** Při nasání žhavého popela či nečistot vzniklých spalováním s teplotou nad 40 °C hrozí nebezpečí vznícení.  
**Pozor!** Popel či nečistoty vzniklé spalováním, které jsou vychladlé na povrchu, mohou být uprostřed ještě velmi žhavé. Ve styku s kyslíkem se tyto žhavé částičky mohou snadno vznítit. Než začnete s čištěním, vždy vyčkejte, než oheň resp. popel zcela vychladne. Nesnažte se urychlit vychladnutí ohně resp. popela rychlým uhašením vodou, neboť litinový materiál např. v krbu tyto prudké změny teploty nesnáší a mohly by v něm vzniknout trhliny.
- Před nasáváním popela či nečistot z kamen se přesvědčte, zda jsou kamna dostatečně vychladlá.  
Teplota nasávaného popela či nečistot nad 40 °C by mohla vést k poškození jak vysavače, tak i filtrační nádrže na popel.
- Při nasávání mějte stále pod kontrolou, zda se hadice, filtrační nádrž či vysavač nepřehřívají. Při přehřátí okamžitě přístroj vypněte. Vytáhněte síťovou zástrčku a vyndejte sáčkový filtr. Vyprázdňete filtrační nádrž na popel resp. odstraňte z ní nasáté nečistoty. Oba přístroje (vysavač i filtrační nádrž na popel) nechte za stálého dozoru vychladnout.  
**Pozor!** Při příliš vysokých teplotách může dojít k poškození hadic, filtrační nádrže či vysavače.
- Po ukončení sacích prací vysavač a filtrační nádrž zcela vyprázdňete.  
**Pozor!** Nebezpečí vznícení ve vysavači.

## Ochrana životního prostředí

### Likvidace obalu

Obalové materiály jsou recyklovatelné. Odevzdejte prosím obal k opětovnému použití.



### Likvidace starého přístroje.

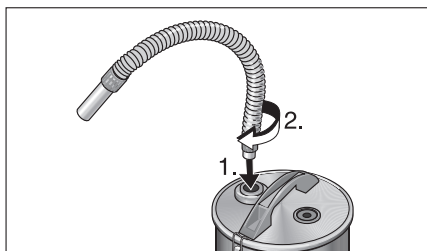
Již při konstrukci byl kladen důraz na to, aby byl přístroj co nejlépe recyklovatelný. Přesto může přístroj obsahovat části či hmoty, které by se neměly dostat do běžného domácího odpadu. Informaci o likvidaci šetřící životní prostředí obdržíte u Vašeho obchodníka s přístroji Kärcher.



## Pokyny pro montáž a obsluhu

Před vybalením přístroje přezkontrolujte obsah zásilky. Při škodách způsobených dopravou informujte prosím Vašeho obchodníka.

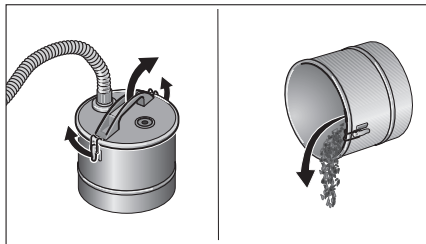
- Vybalte filtrační nádrž na popel.
- Uvolněte svorky (3) a oddělte víko nádrže (2).
- Vyměňte z nádrže všechny části, víko na nádrž opět nasadte a upevněte jej svorkami.
- Sací hubici (4b) nasadte na konec sací hadice filtrační nádrže (4a); oba konce sací hadice jsou identické.
- Sací hadici filtrační nádrže na popel nasadte do připojení (5) a točivým pohybem (princip bajonetového uzávěru) ji zde upevněte.



- Vysavač Kärcher pro vysávání za mokra i za sucha (7) připravte k provozu podle návodu na použití. Vložte vždy sáčkový filtr.
- Sací hadici vysavače na vysávání za mokra i za sucha upevněte do připojení (6) k filtrační nádobě.
- Vysavač na vysávání za mokra i za sucha (8) uveďte do provozu.

## Ošetřování a údržba

- Po každém použití filtrační nádrž na popel zcela vyprázdněte a vymyjte vodou, poté nechte uschnout. **Nikdy** nepoužívejte k čištění přístroje hořlavé čisticí prostředky!



- Sáčkový filtr vysavače vyměňte podle návodu na použití.

## Příslušenství a náhradní díly

Smí se používat pouze příslušenství a náhradní díly schválené firmou Kärcher. Originální příslušenství a originální náhradní díly skýtají záruku bezpečného a bezporuchového provozu přístroje.

## Záruka

V každé zemi platí záruční podmínky vydané naší příslušnou distribuční společností. Případné poruchy přístroje odstraníme během záruční lhůty bezplatně tehdy, pokud je jejich příčinou vadný materiál nebo výrobní závady. V případě uplatňování nároku na záruku se laskavě obraťte spolu s přístrojem, příslušenstvím a dokladem o zakoupení přístroje na obchodníka, u kterého jste přístroj zakoupili, či na nejbližší službu pro zákazníky firmy Kärcher.

## Technické parametry

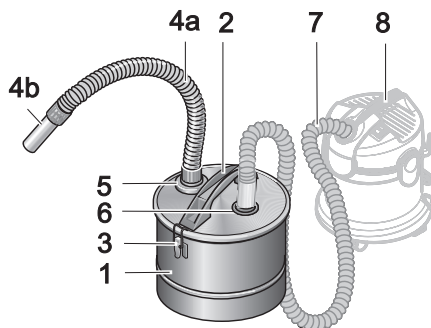
Objem nádrže	18 l
Délka sací hadice	1 m
Jmenovitá světlost kovové sací hubice	40 mm
Celková hmotnost	3,1 kg

## Opis naprave

- 1 Posoda
- 2 Pokrov z držalom
- 3 Sponke
- 4a Sesalno črevo, filter za pepel
- 4b Sesalna cev
- 5 Priključek za sesalno črevo (bajonet), filter za pepel
- 6 Priključek za sesalno črevo, sesalnik

### ni zajeto z dostavo

- 7 Sesalno črevo, sesalnik
- 8 Mokri/suhi sesalnik Kärcher



## Uporaba po določilih

V povezavi s Kärcherjevim mokrim/suhim sesalnikom (ni zajet z dostavo) je ta filter za pepel posebej primeren za sesanje hladne pepeli ali sesalne snovi iz kamina, pečic, pepelnikov ali žara. Filtra za pepel **se ne sme** uporabljati s suhimi sesalniki ali tujimi izdelki.



### Varnostni napotki

- **Pred zagonom preberite navodilo za uporabo in posebej upoštevajte sledeča varnostna navodila.**
  - Poleg napotkov v navodilu za uporabo se morajo upoštevati splošni varnostni predpisi in predpisi o preprečevanju nesreč.
  - Filter za pepel **ni** primeren za odstranjevanje nevarnih snovi.
  - **Ne** vsesavati saj!
  - Vsesavati samo pepel dovoljenih goriv!
  - **Ne** vsesavati vroče, goreče ali razžarjene predmete (npr. cigarete, leseno oglje, pepel...). Temperatura sesalne snovi mora biti manjša od 40 °C.
  - **Pozor!** Pri temperaturah sesalne snovi nad 40 °C obstaja nevarnost od požara. **Opozorilo!** Sesalna snov, ki je od zunaj videti ohlajena, je lahko v notranjosti še zelo vroča. V zračnem toku se vroči delci pepeli lahko spet vnamejo. Pred začetkom čiščenja pričakajte, da se ogenj pogasi oz. pepel ohladi. Ne svetujemo, da ogenj na hitro pogasite z vodo; lito železo v kaminu ne prenaša nepričakovanih razlik v temperaturi, pri čemer lahko pride do razpok.
- Pred izsesavanjem iz pečic obvezno pazite, da se pečica ohladi. Temperature nad 40 °C lahko poškodujejo sesalnik in filter za pepel.
  - Pri sesanju vedno preverjajte, ali so se čreva, filter za pepel in sesalnik segreti. Če je prišlo do segrevanja, takoj izklopite sesalnik. Omrežni vtič izvlecite iz sesalnika in odstranite filtrirno vrečko. Sesalno snov odstranite iz filtra za pepel. Pustite, da se obe napravi (sesalnik in filter za pepel) hladita pod nadzorom. **Pozor!** Pri previsoki temperature se lahko poškodujejo čreva, filter za pepel ali sesalnik.
  - Po sesanju popolnoma izpraznite sesalnik in filter za pepel. **Pozor!** V sesalniku obstaja nevarnost od požara.

## Varovanje narave

### Recikliranje embalaže

Materiale, iz katerih je narejena embalaža, se da reciklirati. Prosimo, da embalažo oddate v ponovno recikliranje.



### Odstranjevanje odslužene naprave

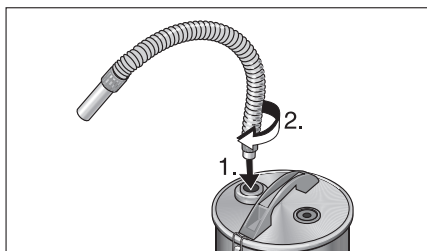
Že pri razvoju te naprav smo pazili na dobre lastnosti recikliranja. Kljub temu se v napravi lahko nahajajo delci ali snovi, ki ne spadajo v hišne odpadke. Informacije o možnostih recikliranja odslužene naprave dobite pri svojem prodajalcu Kärcherjevih naprav.



### Napotki za sestavljanje in uporabo

Pred razpakiranjem naprave preverite vsebino pošiljke. Če na napravi opazite prevozne poškodbe, o tem takoj obvestite svojega prodajalca.

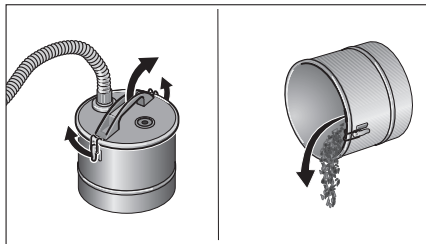
- Filter za pepel izlecite iz embalaže.
- Odprite sponke (3) in odstranite pokrov posode (2).
- Izvlecite vse dele iz posode, ponovno postavite pokrov posode in zaprite ga s sponkami.
- Sesalno cev (4b) postavite na konce sesalnega čreva (4a), konca sesalnega čreva sta identična.
- Sesalno črevo filtra za pepel vtaknite v predvideni priključek (5) in obrnite (bajonet).



- Mokri/suhi sesalnik (7) pripravite ustrezno navodilu za uporabo. Za vsak slučaj vstavite filtrirno vrečko.
- Sesalno črevo mokrega/suhega sesalnika vtaknite v predvideni priključek (6).
- Vključite mokri/suhi sesalnik (8) i začnite z delom.

## Nega in vzdrževanje

- Po vsaki uporabi popolnoma izpraznite posodo filtra za pepel, očistite z vodo in posušite. Za čiščenje **nikoli ne** uporabljajte vnetljivih sredstev!



- Filtrirno vrečko sesalnika zamenjajte ustrezno navodilu za uporabo.

### Pribor in nadomestni deli

Sme se uporabljati samo pribor in nadomestne dele, ki jih dovoljuje proizvajalec. Originalni pribor in nadomestni deli jamčijo, da bo aparat varno in nemoteno delal.

### Garancija

V posameznih državah veljajo garancijski pogoji, ki jih izda naša pooblaščenca trgovska družba. Morebitne nepravilnosti na napravi, ki se pojavijo zaradi materialnih oziroma proizvodnih napak, nadomestimo v garancijskem roku brezplačno. V primeru uveljavljanja garancije se s računom oglasite pri svojem prodajalcu ali najbližji pooblaščenici servisni službi.

### Tehnični podatki

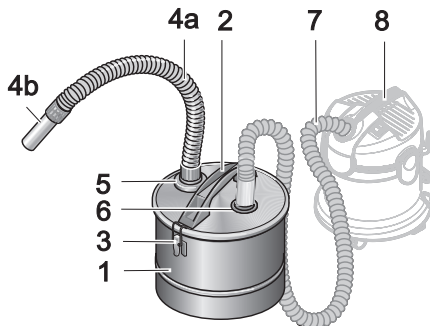
Volumen posode	18 l
Dolžina sesalnega čreva	1 m
Nazivni premer kovinske sesalne cevi	40 mm
Teža skupaj	3,1 kg

## Opis urządzenia

- 1 zbiornik
- 2 pokrywa z uchwytem
- 3 klamra
- 4a wąż ssący filtra
- 4b rura ssąca
- 5 złączka do węża ssącego filtra (połączenie bagnetowe)
- 6 złączka do węża ssącego odkurzacza

### nieobjęte zakresem dostawy

- 7 wąż ssący odkurzacza
- 8 odkurzacze Kärcher do pracy na mokro/sucho



## Użytkowanie zgodne z przeznaczeniem

W połączeniu z odkurzaczem Kärcher do pracy na mokro/sucho (wyposażenie dodatkowe) filtr do popiołu przeznaczony jest przede wszystkim do odsysania zimnego popiołu lub innych substancji z kominków, pieców, popielniczek lub grillów.

Filtra do popiołu **nie należy** stosować z odkurzacami do pracy na sucho lub z urządzeniami innych firm.



### Wskazówki dotyczące bezpieczeństwa



- **Przed użyciem filtra należy zapoznać się z instrukcją obsługi urządzenia. Należy bezwzględnie przestrzegać następujących zasad bezpieczeństwa.**
- Oprócz wskazówek zawartych w instrukcji obsługi należy przestrzegać obowiązujących przepisów BHP.
- Filtr do popiołu **nie jest** przeznaczony do odsysania substancji niebezpiecznych.
- **Nie** odsysać sadzy!
- Odsysać tylko popiół ze spalania dozwolonych materiałów opałowych!
- **Nie odsysać** gorących, płonących ani żarzących się przedmiotów (np. papierosów, węgla drzewnego, popiołu itp.). Temperatura odsysanej substancji nie może przekraczać 40 °C.
- **Uwaga!** Odsysanie substancji o temperaturze powyżej 40 °C grozi pożarem.  
**Uwaga!** Odsysana substancja, która z wierzchu wygląda na wystudzoną, w środku może być jeszcze bardzo gorąca. Zasysane powietrze może prowadzić do ponownego zapłonu gorących cząstek popiołu.
- Przed rozpoczęciem czyszczenia należy bezwzględnie odczekać do ostygnięcia paleniska/popiołu. Nie zaleca się gaszenia paleniska wodą. Żeliwne kominki źle znoszą nagłe zmiany temperatur, które mogą powodować pęknięcia żeliwa.
- Przed rozpoczęciem czyszczenia pieców należy upewnić się, że piec ostygł. Temperatury powyżej 40 °C mogą uszkodzić odkurzacze lub filtr.
- Podczas odkurzania należy stale sprawdzać czy węże ssące, filtry i odkurzacze nie nagrzewają się. W przypadku stwierdzenia podwyższonej temperatury należy natychmiast wyłączyć odkurzacze. Odłączyć wtyczkę odkurzacza z gniazdka i wyjąć wkład filtra. Opróżnić filtr. Obydwa urządzenia (odkurzacze i filtr) zostawić pod nadzorem do ostudzenia.  
**Uwaga!** Zbyt wysoka temperatura może uszkodzić węże ssące, filtr do popiołu lub odkurzacze.
- Po zakończeniu odkurzania należy całkowicie opróżnić odkurzacze i filtr do popiołu.  
**Uwaga!** Zagrożenie pożarem w odkurzaczu.

## Ochrona środowiska

### Recykling opakowania

Materiały użyte do opakowania nadają się do recyklingu. Prosimy o oddanie opakowania do recyklingu.



### Recykling zużytych urządzeń

Już w fazie projektowania uwzględniono przydatność niniejszego urządzenia do recyklingu.

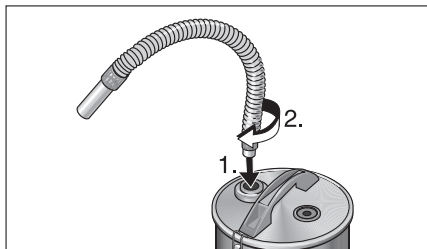
Mimo to urządzenie może zawierać części lub materiały, które nie powinny być wyrzucane do zwykłych pojemników na śmieci. Informacji dotyczących recyklingu przyjaznego środowisku udzielają dystrybutorzy urządzeń Kärcher.



## Wskazówki dotyczące montażu i obsługi

Podczas rozpakowywania urządzenia należy sprawdzić zawartość opakowania. W przypadku stwierdzenia uszkodzeń w transporcie należy zwrócić się do dystrybutora.

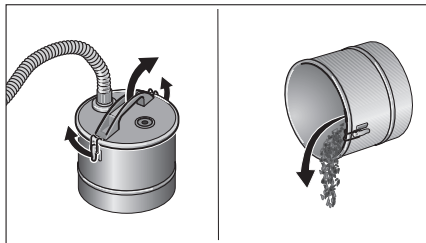
- Wyjąć filtr do popiołu z opakowania.
- Otworzyć klamry (3) i zdjąć pokrywę zbiornika (2).
- Wyjąć wszystkie przedmioty ze zbiornika, nałożyć ponownie pokrywę i zamknąć klamry.
- Rurę ssącą (4b) nałożyć na zakończenie węża ssącego (4a); oba zakończenia węża są identyczne.
- Wąż ssący filtra do popiołu podłączyć do otworu (5) i obrócić (połączenie bagnetowe).



- Przygotować odkurzacz (7) w sposób podany w instrukcji obsługi. Należy zawsze stosować papierowe wkłady do filtra.
- Wąż ssący odkurzacza podłączyć do otworu (6).
- Włączyć odkurzacz (8) i rozpocząć czyszczenie.

## Czyszczenie i konserwacja

- Po każdym użyciu należy całkowicie opróżnić zbiornik filtra na popiół, umyć go wodą i wysuszyć. **Nigdy** nie stosować łatwo palnych środków czyszczących!



- Wkład filtra odkurzacza należy wymieniać w sposób podany w instrukcji obsługi.

## Wyposażenie dodatkowe i części zamienne

Należy stosować wyłącznie wyposażenie dodatkowe i części zamienne dopuszczone przez producenta. Oryginalne wyposażenie dodatkowe i oryginalne części zamienne gwarantują bezpieczną i bezusterkową pracę urządzenia.

## Gwarancja

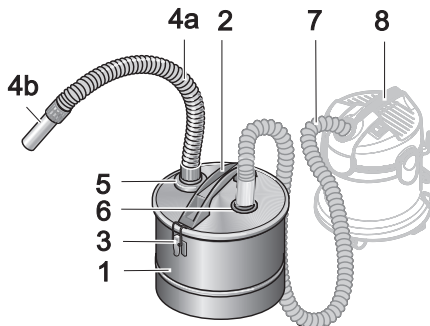
W każdym kraju obowiązują warunki gwarancji określone przez dystrybutora urządzeń Kärcher. Ewentualne usterki usuwamy w okresie gwarancyjnym bezpłatnie, o ile ich przyczyną jest wada materiału lub błąd produkcyjny. W sprawach napraw gwarancyjnych prosimy kierować się z dowodem zakupu do dystrybutora lub do autoryzowanego punktu serwisowego.

## Dane techniczne

Pojemność zbiornika	18 l
Długość węża ssącego	1 m
Nominalna średnica metalowej rury ssącej	40 mm
Masa całkowita	3,1 kg

## Descrierea ansamblului

- 1 Container
- 2 Capac cu mâner
- 3 Clemă
- 4a Furtun de aspirație, filtru de cenușă
- 4b Țeavă de aspirație
- 5 Racord pentru furtunul de aspirație (baionetă), filtru de cenușă
- 6 Racord pentru furtunul de aspirație, aspirator
- nu este inclus în furnitură**
- 7 Furtun de aspirație, aspirator
- 8 Aspirator umed/uscat tip Kärcher



## Domeniul de utilizare

În combinație cu un aspirator umed/uscat tip Kärcher (nu este inclus în furnitură), acest filtru de cenușă este deosebit de indicat pentru aspirarea cenușei reci sau a materialului din șemineu, sobă, scrumieră sau grătar. Filtrul de cenușă **nu** se va utiliza la aspiratoarele uscate sau de alt tip, de altă fabricație.



### Indicații privind siguranța în exploatare



- **Înainte de punerea în funcțiune, citiți cu atenție instrucțiunile de utilizare ale aparatului dvs. și luați în considerare, în special, următoarele indicații privind siguranța în exploatare.**
- În afară de indicațiile din instrucțiunile de utilizare, este necesar să fie luate în considerație și prescripțiile generale privind protecția muncii și prevenirea accidentelor de muncă, emise de organele de reglementare.
- Filtrul de cenușă **nu** este indicat pentru separarea substanțelor periculoase.
- **Nu** se va aspira funingine !
- Se va aspira doar cenușă provenită din arderea combustibililor legal admiși !
- **Nu** se vor aspira obiecte fierbinți, incandescente sau care încă mai ard (de ex. țigări, cărbune de lemn, cenușă...). Temperatura materialului aspirat trebuie să fie mai mică de 40 °C.
- **Atenție !** În cazul în care temperatura materialului aspirat depășește 40 °C, există pericolul de incendiu.  
**Precauție !** Materialul aspirat, care provine din exterior dă senzația de a se fi răcit, mai poate să fie încă foarte fierbinte în interior. Particulele de cenușă fierbinte se pot aprinde din nou dacă există un curent de aer.
- Pentru orice eventualitate, așteptați până ce s-a stins focul, respectiv s-a răcit cenușă, înainte de a începe operația de curățare. Vă recomandăm să nu stingeți rapid focul, turnând apă peste acesta, deoarece fonta din șemineu nu suportă variații bruște de temperatură fiind posibil ca în aceasta să apară fisuri.
- Înainte de a curăța sobele prin aspirare, trebuie să urmăriți neapărat ca soba să fie deja rece. Temperaturile care depășesc 40 °C pot duce la deteriorarea aspiratorului și a filtrului de cenușă.
- În timpul operației de aspirare se vor urmări permanent furtunurile, filtrul de cenușă și aspiratorul, în ceea ce privește încălzirea acestora.  
În momentul în care se constată încălzirea acestora, se va opri imediat aspiratorul. Se va scoate din priză cablul electric de alimentare a aspiratorului și apoi se va scoate filtrul. Se va scoate apoi materialul aspirat din filtrul de cenușă. Ambele aparate (aspiratorul și filtrul de cenușă) vor fi lăsate să se răcească, dar sub supraveghere.  
**Atenție !** În cazul în care temperatura este prea ridicată, este posibilă deteriorarea furtunurilor, a filtrului de cenușă sau a aspiratorului.
- După finalizarea operației de aspirare se vor goli complet aspiratorul și filtrul de cenușă.  
**Atenție !** Pericol de incendiu în aspirator



## Protecția mediului înconjurător

### Dezafectarea ambalajului

Materialele din care este confecționat ambalajul sunt reciclabile. Vă rugăm să predați ambalajul la centrele de colectare și reciclare.



### Dezafectarea filtrului vechi

Încă din stadiul de proiectare a acestui filtru s-a urmărit ca el să poată fi reciclat cu mare ușurință.

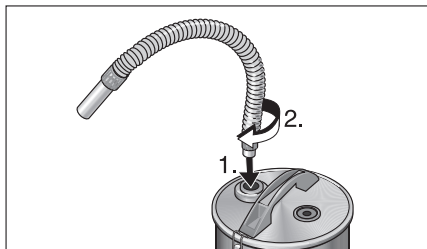
În ciuda acestui fapt, filtrul poate să conțină piese sau materiale a căror ajungere în reziduurile menajere se va evita. Informații privind o dezafectare compatibilă cu mediul înconjurător puteți să obțineți la comerciantul dvs. de specialitate Kärcher.



## Indicații privind asamblarea și utilizarea

Verificați conținutul pachetului, în timpul despachetării. În cazul în care constatați deteriorări cauzate de un transport necorespunzător, vă rugăm să anunțați imediat comerciantul dvs.

- Se scoate filtrul de cenușă din ambalajul acestuia.
- Se deschid clemele (3) și se scoate capacul containerului (2).
- Se scot toate piesele din container, se așează din nou capacul containerului și se închide, cu ajutorul clemelor.
- Se fixează țeava de aspirație (4b) pe capătul furtunului de aspirație (4a); cele două capete ale furtunului de aspirație sunt identice.
- Se introduce furtunul de aspirație a filtrului de cenușă în racordul (5), prevăzut în acest sens, și se rotește (baionetă).

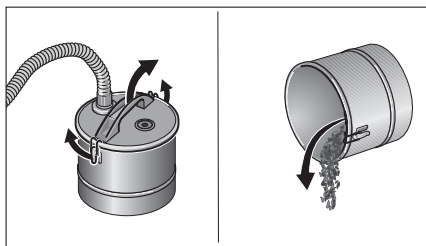


- Se pregătește aspiratorul umed/uscat (7), în conformitate cu prevederile din instrucțiunile de utilizare ale acestuia. În orice caz, nu uitați să introduceți filtrul.

- Se introduce furtunul de aspirație al aspiratorului umed/uscat, în racordul (6) prevăzut în acest sens.
- Se pornește aspiratorul umed/uscat (8) și se poate începe activitatea de aspirare.

## Îngrijire și întreținere

- După fiecare întrebuințare, se va goli complet containerul filtrului de cenușă și se va curăța cu apă, după care se va lăsa să se usuce. **Nu** utilizați niciodată substanțe inflamabile pentru curățare !



- Se va schimba filtrul aspiratorului, în conformitate cu prevederile din instrucțiunile de exploatare ale acestuia.

## Accesorii și piese de schimb

Este permisă doar utilizarea acelor accesorii și piese de schimb, care sunt agreate de către producător. Accesoriile originale și piesele de schimb originale constituie o garanție a faptului că utilajul va putea fi exploatat în condiții de siguranță și fără defecțiuni.

## Garanție

În fiecare țară sunt valabile condițiile de garanție stabilite de distribuitorul autorizat de noi. În eventualitatea în care, în perioada de garanție, un defect de material sau un defect de fabricație au condus la apariția unei defecțiuni a filtrului dvs., noi vom înlătura gratuit această defecțiune. În cazul încadrării în perioada de garanție, vă rugăm să vă prezentați cu actul de cumpărare la comerciantul dvs. sau la cel mai apropiat service autorizat pentru clienți.

## Date tehnice

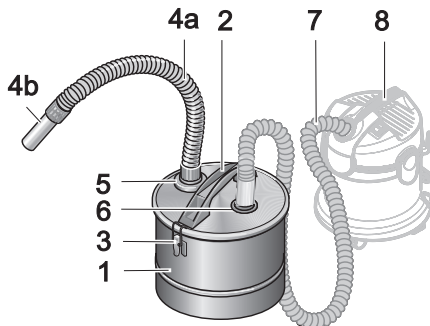
Volumul containerului	18 l
Lungimea furtunului de aspirație	1 m
Lățimea nominală a țevii metalice de aspirație	40 mm
Greutatea, complet	3,1 kg

## Popis zariadenia

- 1 Nádoba
- 2 Kryt s rukoväťou na prenášanie
- 3 Spona
- 4a Nasávacia hadica, filter na popol
- 4b Nasávacia trubica
- 5 Pripojka na nasávaciu hadicu (bajonetový uzáver), filter na popol
- 6 Pripojka na nasávaciu hadicu, vysávač

### nie je súčasťou dodávky

- 7 Nasávacia hadica, vysávač
- 8 Vlhký / suchý vysávač značky Kärcher



## Používanie v súlade s určením

Tento filter je pri používaní s vlhkým / suchým vysávačom (nie je súčasťou dodávky) vhodný predovšetkým na vysávanie studeného popola a iných nečistôt z krbu, pece, popolníka alebo z grilu.

Filter na popol **nepoužívajte** so suchými vysávačmi ani so zariadeniami iných výrobcov.



### Bezpečnostné pokyny



- **Pred uvedením do činnosti si prečítajte návod na obsluhu. Dodržiavajte predovšetkým ďalej uvedené pokyny bezpečnosti práce.**
- Okrem pokynov uvedených v návode na obsluhu sa musia dodržiavať aj všeobecné zákonné predpisy bezpečnosti práce a ochrany proti úrazom.
- Filter na popol **nie je vhodný** na zachytávanie nebezpečných látok.
- **Je zakázané** vysávať sadze!
- Vysávajte iba popol vznikajúci z povolených palív!
- **Je zakázané** vysávať horúce, horiace alebo žeravé látky a predmety (napr. cigarety, drevné uhlie, popol a pod.). Teplota vysávaných látok musí byť nižšia ako 40 °C.
- **Pozor!** Pri vysávaní látok s teplotou vyššou ako 40 °C hrozí nebezpečenstvo požiaru. **Pozor!** Vysávané látky, ktoré zvonka vyzerajú už vychladnuté, môžu byť vnútri ešte veľmi horúce. V prúde vzduchu sa horúce častice popola môžu znova rozhorieť. Pred čistením vždy počkajte, kým oheň vyhasne a popol vychladne. Neodporúčame rýchlo hasiť oheň v peci vodou, pretože liatina v krbe neznáša náhle zmeny teploty. Mohla by sa popraskať.
- Pred vysávaním pece sa bezpodmienečne presvedčíte, že pec je studená. Teploty vyššie ako 40 °C môžu poškodiť vysávač i filter na popol.
- Pri vysávaní pravidelne kontrolujte, či sa nezahrievajú hadice, filter na popol ani vysávač. Ak zistíte, že sa zahrievajú, okamžite vypnite vysávač. Vytiahnite sieťovú vidlicu vysávača a vyberte filtračné vrecko. Vysypte vysatý obsah z filtra na popol. Pod dohľadom nechajte vychladnúť vysávač i filter na popol. **Pozor!** Príliš vysoká teplota môže poškodiť hadice, filter na popol alebo vysávač.
- Vysávač i filter na popol po vysávaní dôkladne vyčistite. **Pozor!** Nebezpečenstvo vzniku požiaru vo vysávači!

## Ochrana životného prostredia

### Likvidácia obalu

Obalové materiály sú vhodné na recyklovanie. Obaly láskavo odovzdajte do zberne druhotných surovín.



### Likvidácia starého zariadenia

Na možnosť recyklácie sa pamätalo už pri vývoji tohto zariadenia.

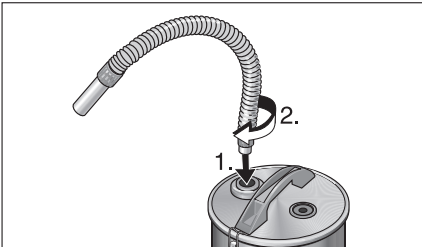
Napriek tomu je zakázané vyhadzovať niektoré diely alebo materiály do komunálneho odpadu. Informácie o ekologickej likvidácii vám poskytne predajca značky Kärcher.



## Pokyny na montáž a obsluhu

Pri rozbaľovaní skontrolujte obsah obalu. Poškodenia spôsobené prepravou nahláste predajcovi.

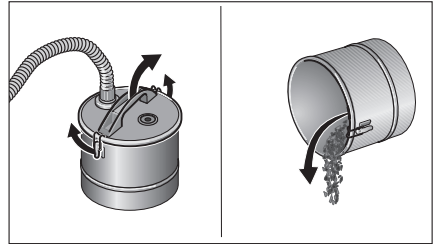
- Vybaľte filter na popol.
- Otvorte spony (3) a odstráňte kryt nádoby (2).
- Vyberte z nádoby všetky diely, znova nasadíte kryt a zatvorte nádobu sponami.
- Na koniec nasávacej hadice (4a) nasadíte nasávaciu trubicu (4b). Oba konce nasávacej hadice sú rovnaké.
- Do prípojky (5) nasadíte nasávaciu hadicu filtra na popol a otočte ju (bajonetový uzáver).



- Podľa návodu na obsluhu pripravte vlhký / suchý vysávač (7). Vždy vložte filtračné vrecko.
- Nasadíte nasávaciu hadicu vlhkého / suchého vysávača do prípojky (6).
- Zapnite vlhký / suchý vysávač (8) a začnite vysávať.

## Ošetrovanie a údržba

- Po každom použití úplne vyprázdňte nádobu filtra na popol. Vyčistite ju vodou a nechajte uschnúť. **Nikdy** nepoužívajte horľavé čistiace prostriedky!



- Podľa návodu na obsluhu vymeňte filtračné vrecko vysávača.

## Príslušenstvo a náhradné diely

Používať možno iba príslušenstvo a náhradné diely schválené výrobcom. Používanie originálneho príslušenstva a originálnych náhradných dielov je zárukou, že zariadenie možno používať bezpečne a bez porúch.

## Záruka

V každej krajine platia záručné podmienky vydané našou kompetentnou distribučnou organizáciou. Prípadné poruchy zariadenia, ak sú zapríčinené chybami materiálu alebo výrobnými chybami, odstránime počas záručnej lehoty bezplatne. Pri uplatňovaní záruky sa láskavo obráťte aj s dokladom o kúpe na svojho predajcu alebo na najbližšie autorizované stredisko servisnej služby.

## Technické údaje

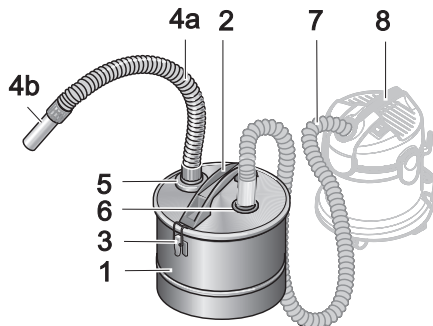
Obsah nádoby	18 l
Dĺžka nasávacej hadice	1 m
Menovitá svetlosť kovovej nasávacej trubice	40 mm
Celková hmotnosť	3,1 kg

## Opis aparata

- 1 Posuda
- 2 Poklopac s držačem
- 3 Kopča
- 4a Usisno crijevo, filter za pepeo
- 4b Usisna cijev
- 5 Priključak za usisno crijevo (bajonet), filter za pepeo
- 6 Priključak za usisno crijevo, usisivač

## nije obuhvaćeno dostavom

- 7 Usisno crijevo, usisivač
- 8 Mokri/suhi usisivač Kärcher



## Uporaba prema odredbama

U spoju s Kärcherovim mokrim/suhim usisivačem (nije obuhvaćen dostavom) ovaj filter za pepeo je prikladan za usisavanje hladnog pepela ili usisnih tvari iz kamina, peći, pepeljara ili roštilja.

Filter za pepeo **ne smije se** rabiti sa suhim usisivačima ili tuđim fabrikatima.



## Sigurnosne upute



- **Prije uključivanja pročitajte ova uputstva za uporabu i posebno se pridržavajte „Sigurnosnih uputa“.**
- Uz upute u uputstvu za uporabu moraju se poštovati opći propisi zakonodavca o sigurnosti i sprječavanju nesreća.
- Filter za pepeo **nije** prikladan za odvajanje opasnih tvari.
- **Ne** usisavati čađu!
- Usisavati samo pepeo dozvoljenih goriva!
- **Ne** usisavati vruće, plamteće ili užarene predmete (na pr. cigarete, drveni ugljen, pepeo...) Temperatura usisne tvari mora biti manja od 40 °C.
- **Pozor!** Kod temperatura usisnih tvari većih od 40 °C postoji opasnost od požara.  
**Oprez!** Usisna tvar koja izgleda hladna može iznutra biti još jako vruća. Tijekom strujanja zraka vrući se djelići pepela mogu ponovno zapaliti.  
Prije početka čišćenja pričekajte za svaki slučaj da se vatra od pepeo ohladi. Ne savjetujemo da vatru brzo ugasisite vodom, jer lijevano željezo u kaminu ne podnosi neočekivane razlike u temperaturi zbog čega mogu nastati napukline.
- Prije usisavanja iz peći obvezatno paziti da peč bude hladna. Temperature iznad 40 °C mogu oštetiti usisivač i filter za pepeo.
- Pri usisavanju stalno provjeravati jesu li se crijeva, filter za pepeo i usisivač zagrijali. Ako ustanovite da je došlo do zagrijavanja, odmah isključite usisivač. Mrežnit utikač otpojite od usisivača i izvadite filtersku vrećicu. Usisnu tvar odstranite iz filtera za pepeo. Pustite da se oba aparata (usisivač i filter za pepeo) hlade pod nadzorom  
**Pozor!** Kod previsoke temperature mogu se oštetiti crijeva, filter za pepeo ili usisivač.
- Nakon usisavanja usisivač i filter za pepeo u potpunosti isprazniti.  
**Pozor!** U usisivaču postoji opasnost od požara

## Zaštita okoliša

### Zbrinjavanja ambalaže

Ambalažni materijali mogu se reciklirati. Ambalažu propisno zbrinite kako bi se mogla ponovno preraditi.



### Zbrinjavanja starog aparata

Već kod razvoja ovog aparata pazilo se na dobre mogućnosti recikliranja.

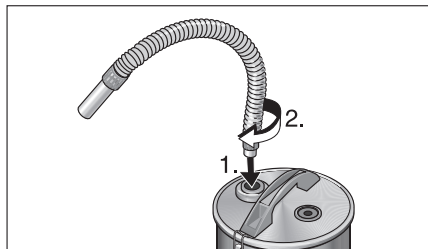
Unatoč tome se u njemu mogu nalaziti dijelovi i tvari koje ne spadaju u kućne otpatke. Informacije o zbrinjavanju u skladu s očuvanjem okoliša dobit ćete kod Vašeg prodavača Kärcherovih proizvoda.



## Uputstva za sastavljanje i uporabu

Kod raspakivanja provjerite sadržaj paketa. Ako su tijekom prijevoza nastale štete, prijavite ih svome prodavaču.

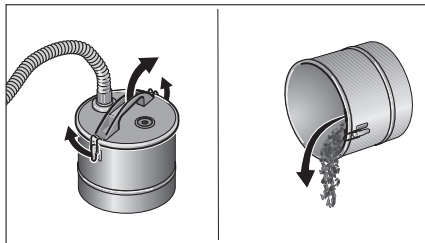
- Filter za pepeo izvadite iz paketa.
- Otvorite kopče (3) i odvojite poklopac posude (2).
- Sve dijelove izvadite iz posude, ponovno postavite poklopac posude i zatvorite kopčama.
- Usisnu cijev (4b) postavite na kraj usisnog crijeva (4a), krajevi usisnog crijeva su identični.
- Usisno crijevo filtera za pepeo umetnite u predviđeni priključak (5) i okrenite ga (bajunet).



- Mokri/suhi usisivač (7) pripremite sukladno uputstvu za rad. Za svaki slučaj umetnite jednu filtersku vrećicu.
- Umetnite usisno crijevo mokrog/suhog usisivača u predviđeni priključak (6).
- Uključite mokri/suhi usisivač (8) i počnite s radom.

## Njega i održavanje

- Nakon svakog korištenja u potpunosti ispraznite posudu filtera za pepeo, očistite vodom i osušite. Za čišćenje **nikada** nemojte koristiti zapaljiva sredstva!



- Filtersku vrećicu usisivača zamijenite sukladno uputama za rad.

## Pribor i nadomjesni dijelovi

Smiju se koristiti samo pribor i nadomjesni dijelovi, koji imaju dozvolu proizvođača. Originalni pribor i nadomjesni dijelovi jamče da će aparat sigurno i nesmetano raditi.

## Jamstvo

U svakoj zemlji vrijede jamstveni uvjeti koje je izdalo naše ovlašteno trgovačko društvo. Sve smetnje nastale unutar jamstvenog roka otklanjamo besplatno ako je uzrok smetnje greška u materijalu ili se radi o greški proizvođača. U slučaju jamstva se s priborom i računom obratite svome prodavaču ili najbližoj ovlaštenoj servisnoj službi.

## Tehnički podaci

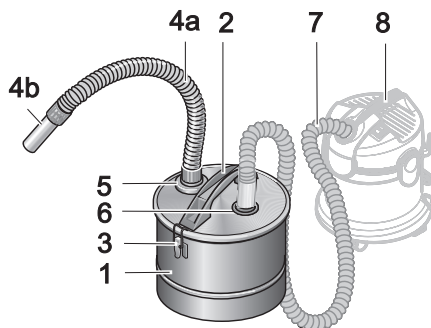
Zapremnina posude	18 l
Dužina usisnog crijeva	1 m
Nazivni promjer metalne usisne cijevi	40 mm
Ukupna težina	3,1 kg

## Opis uređaja

- 1 Posuda
- 2 Poklopac sa držačem
- 3 Kopče
- 4a Usisno crevo, filter za pepeo
- 4b Usisna cev
- 5 Priključak za usisno crevo (bajonet), filter za pepeo
- 6 Priključak za usisno crevo, usisavač

### nije obuhvaćeno dostavom

- 7 Usisno crevo, usisavač
- 8 Mokri/suvi usisavač Kärcher



## Upotreba prema odredbama

U spoju sa mokrim/suvim usisavačem firme Kärcher (nije obuhvaćen dostavom) ovaj filter za pepeo je prikladan za usisavanje hladnog pepela ili usisne materije iz kamina, peći, pepeljara ili roštilja. Filter za pepeo **se ne sme** da koristi sa suvim usisavačima ili tuđim fabrikatima.



### Sigurnosne upute



- **Pre prve upotrebe pročitajte uputstvo za rad Vašeg uređaja i posebno poštujujte sledeće sigurnosne upute.**
- Pored uputa u uputstvu za rad moraju se poštovati opšti propisi zakonodavstva o bezbednosti i sprečavanju nesreća.
- Filter za pepeo **nije** prikladan za odvajanje opasnih materijala.
- **Ne** usisavajte čađ!
- Usisavajte samo pepeo dopuštenih goriva!
- **Ne** usisavajte vruće, plamteže ili užarene predmete (na pr. cigarete, drveno uglje, pepeo...). Temperatura usisnog materijala mora biti manja od 40 °C.
- **Pažnja!** Kod temperatura usisnog materijala iznad 40 °C postoji opasnost od požara.  
**Oprez!** Usisni materijal koji izvana izgleda ohlađen može iznutra biti veoma vruć. Strujanjem vazduha se vruće čestice pepela mogu ponovo zapaliti. Pre početka čišćenja za svaki slučaj pričekajte da se vatra ugasi od. pepeo ohladi. Ne savetujemo da vatru brzo gasite vodom, levano gvožđe u kaminu ne podnosi neočekivane razlike u temperaturi, pri čemu mogu nastati napukline.
- Pred usisavanjem iz peći obavezno pazite da se peć ohladi. Temperature iznad 40 °C mogu oštetiti usisavač i filter za pepeo.
- Kod usisavanja stalno proveravajte da li su se creva, filter za pepeo i usisavač zagrejali. Ako je došlo do zagrevavanja, odmah isključite usisavač. Mrežni utikač izvucite iz usisavača i izvadite filtersku kesicu. Usisni materijal odstranite iz filterske kesice. Pustite da se oba uređaja (usisavač i filter za pepeo) hlade pod nadzorom.  
**Pažnja!** Kod previsokih temperatura može doći do oštećenja creva, filtera za pepeo ili usisavača.
- Posle usisavanja u potpunosti ispraznite usisavač i filter za pepeo.  
**Pažnja!** U usisavaču postoji opasnost od požara

## Zaštita čovekove okoline

### Odstranjivanje ambalaže

Ambalaža se može ponovo preraditi. Molimo Vas da ambalažu dopremite na odgovarajuća mesta za preradu.



### Odstranjivanje starog uređaja

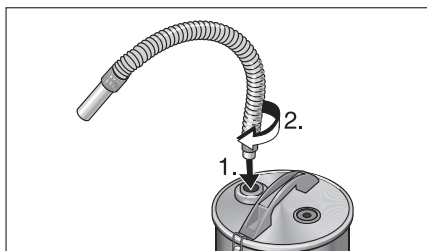
Već kod razvoja ovog uređaja pazilo se na dobru mogućnost prerade. Ovaj uređaj unatoč tome može sadržavati delove ili materijale koji ne spadaju u kućno smeće. Informacije o odstranjivanju u skladu sa očuvanjem čovekove okoline možete dobiti kod svog prodavca Kärcherovih proizvoda.



## Uputstva za sklapanje i rad

Kod raspakiravanja proverite sadržaj paketa. Obavestite svog prodavca ako otkrijete oštećenja nastala pri transportu.

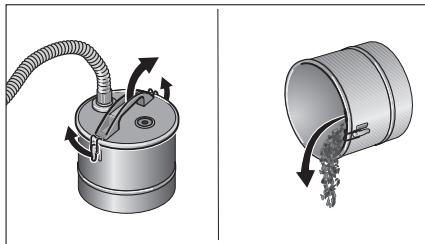
- Filter za pepeo izvadite iz ambalaže.
- Otvorite kopče (3) i skinite poklopac posude (2).
- Izvadite sve delove iz posude, ponovo postavite poklopac posude i zatvorite kopčama.
- Usisnu cev (4b) postavite na kraj usisnog creva (4a), krajevi usisnog creva su identični.
- Usisno crevo filtera za pepeo umetnite u odgovarajući priključak (5) i okrenite (bajonet).



- Mokri/suvi usisavač (7) pripremite u skladu sa uputama za rad. Za svaki slučaj umetnite filtersku kesicu.
- Usisno crevo mokrog/suvog usisavača umetnite u predviđeni priključak (6).
- Uključite mokri/suvi usisavač (8) i počnite sa radom.

## Nega i održavanje

- Nakon svakog korištenja u potpunosti ispraznite posudu filtera za pepeo, očistite vodom i osušite. Za čišćenje **nikada ne** upotrebljavajte zapaljiva sredstva!



- Filtersku kesicu usisavača promenite u skladu sa uputama za rad.

## Pribor i rezervni delovi

Koristiti se sme samo pribor i rezervne delove koje je dozvolio proizvođač. Originalni pribor i rezervni delovi garantuju da će uređaj sigurno i nesmetano raditi.

## Garancija

U svakoj zemlji važe garantni uslovi koje je izdalo naše nadležno trgovačko društvo. Sve kvarove na uređaju za vreme trajanja garantnog roka otklanjamo besplatno ako se radi o grešci materijala ili proizvodnim manama. U garantnom slučaju se sa priborom i računom obratite svom prodavcu ili najbližoj ovlašćenoj servisnoj službi.

## Tehnički podaci

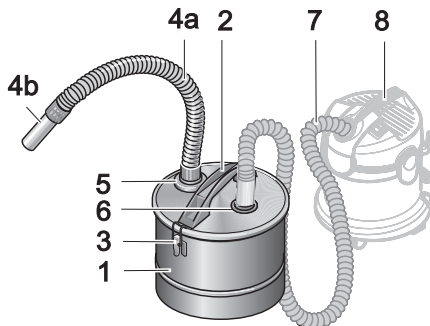
Zapremnina posude	18 l
Dužina usisnog creva	1 m
Nazivni prečnik metalne usisne cevi	40 mm
Ukupna težina	3,1 kg

## Описание на уреда

- 1 Резервоар
- 2 Капак с дръжка
- 3 Скоба
- 4a Всмукателен маркуч, Филтър за пепел
- 4b Всмукателна тръба
- 5 Включване за всмукателния маркуч (байонет), филтър за пепел
- 6 Включване за всмукателния маркуч, смукач

### не се съдържа в доставния обем

- 7 Всмукателен маркуч, смукач
- 8 Kärcher воден/въздушен смукач



## Употреба според предназначението

Свързан с Kärcher воден/въздушен смукач (не е в доставния обем) филтърът за пепел е подходящ особено за всмукване на студена пепел или материал от камина, печка, пепелник или грил.

Филтърът за пепел да **не** се използва със сух смукач или чужди фабрикации.



### Упътвания за безопасност



- **Преди пускане в експлоатация, прочетете инструкцията за работа на Вашия уред и съблюдавайте особено следните упътвания за безопасност.**
- Освен указанията в инструкцията за работа трябва да спазвате общите законови предписания за безопасност и предотвратяване на злополуки.
- Филтърът за пепел **не** е подходящ за отделяне на опасни вещества.
- Да **не** се всмукват сажди!
- Да се всмуква само пепел от разрешени горива!
- Да **не** се всмукват горещи, горящи или нажежени предмети (напр. цигари, дървени въглища, пепел ...). Температурата на всмукваната маса трябва да е по-малка от 40 °C.
- **Внимание!** При температури на всмукваната маса над 40 °C съществува опасност от пожар.
- **Внимание!** Всмуканата маса, която откън изглежда охладена, може да бъде още много гореща във вътрешността си. Във въздушния поток могат отново да се запалят горещи частици от пепелта. Изчакайте във всеки случай докато огънят е изгаснал, респективно пепелта е изстинала, преди да започнете с почистването. Съветваме Ви, да не загасяте огъня бързо с вода, чугунът в камината не понася внезапните температурни разлики и могат да се появят пукнатини.
- Преди изсмукване от печки непременно внимавайте печката да е студена. Температури над 40 °C могат да повредят смукача и филтъра за пепел.
- Постоянно проверявайте маркучите, филтъра за пепел и смукача за загряване. Ако се установи загряване, веднага изключете смукача. Дръпнете щелсела от смукача и извадете филтърната kesия. Извадете всмукания материал от филтъра за пепел. Оставете двата уреда (смукач и филтър за пепел) да се охладят под наблюдение.
- **Внимание!** При прекалено висока температура маркучите, филтърът за пепел или смукачът могат да бъдат повредени.
- След изсмукването напълно да се изпразнят смукача и филтъра за пепел.
- **Внимание!** Опасност от пожар в смукача



## Защита на околната среда

### Изхвърляне на опаковката

Опаковъчните материали могат да се рециклират. Моля предавайте опаковката за вторична преработка.



### Изхвърляне на стари уреди

При разработването на този уред беше предвидена добра способност за рециклиране.

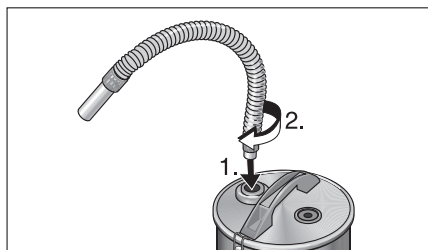
Въпреки това могат да се съдържат части или вещества, които не би трябвало да се изхвърлят при домакинските отпадъци. Информация за изхвърляне съобразно изискванията за опазване на околната среда ще получите от Вашия търговец на марката Kärcher.



## Указания за монтаж и експлоатация

Проверете при разпаковане съдържанието на опаковката. При транспортни щети уведомете своя търговец.

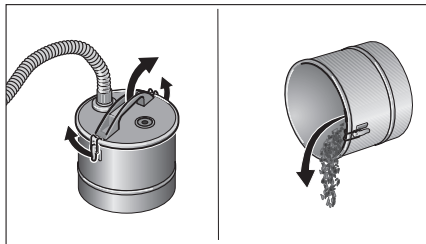
- Извадете филтъра за пепел от опаковката.
- Отворете скобите (3) и свалете капака на резервоара (2).
- Извадете всички части от резервоара, поставете отново капака на резервоара и затворете със скобите.
- Пъхнете всмукателната тръба (4b) в края на всмукателния маркуч (4a), краищата на всмукателния маркуч са идентични.
- Пъхнете всмукателния маркуч на филтъра за пепел в предвидената за това връзка (5) и въртете (байонет).



- Подгответе мокро-сухия смукач (7) според указанията за работа. Поставете при всяко ползване една филтърна кесия.
- Пъхнете всмукателния маркуч на мокро-сухия смукач в предвидената връзка (6).
- Включете мокро-сухия смукач (8) и започнете работа.

## Поддръжка и ремонт

- След всяко използване изпразнете напълно резервоара на филтъра за пепел и почистете с вода, след това оставете да изсъхне. **Никога** не използвайте възпламеняеми средства за почистване!



- Сменяйте филтърната кесия на смукача според указанията за работа.

## Оборудване и резервни части

Могат да се използват само оборудване и резервни части, които са разрешени от производителя. Оригинално оборудване и оригиналните резервни части дават гаранция за безопасна и безаварийна работа на уреда.

## Гаранция

Във всяка страна важат условията за гаранция от страна на нашето оторизирано търговско дружество. Евентуални повреди във Вашия уред отстраняваме безплатно в рамките на гаранционния срок, ако причината е дефект в материала или производствена грешка. За да използвате правото си на гаранция се обръщайте, моля, към Вашия търговец или най-близкия оторизиран сервиз, като представите документа за покупка.

## Технически данни

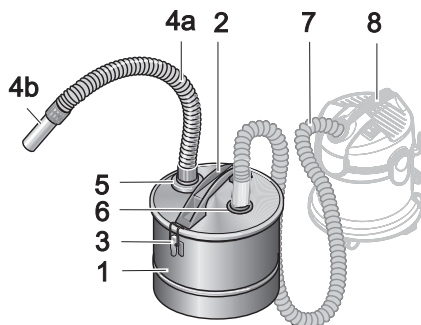
Обем на резервоара	18 L
Дължина на всмукателния маркуч	1 м
Номинален отвор метална всмукателна тръба	40 мм
Общо тегло	3,1 kg

## Seadme osad

- 1 Paak
- 2 Kaas kandesangaga
- 3 Klamber
- 4a Imivoolik, tuhafilter
- 4b Imitoru
- 5 Imivooliku ühendus (bajonett), tuhafilter
- 6 Imivooliku ühendus, imur

### ei sisaldu tarnekomplektis

- 7 Imivoolik, imur
- 8 Kärcheri märg-/kuivimur



## Sihipärane kasutamine

Ühenduses Kärcheri märg-/kuivimuriga (ei sisaldu tarnekomplektis) sobib see tuhafilter eirit külma tuha või imetava materjali puhastamiseks kaminast, ahjust, tuhatoosist või grillist. Tuhafiltrit **mitte** kasutada kuivimuritega ega võõrmaterjalidega.



### Ohutusalsed märkused



– **Enne seadme esmakordset kasutamist tuleb lugeda seadme kasutusjuhendit ja järgida eriti järgmisi ohutusnõudeid.**

– Lisaks käesolevas kasutusjuhendis toodud märkustele tuleb järgida ka seadusandja üldisi ohutusalsaseid ja õnnetusjuhtumite vältimise eeskirju.

– Tuhafiltrit **ei** sobi ohtlike ainete kinnipüüdmiseks.

– **Ärge** puhastage nõge!

– Puhastage ainult lubatud küttematerjalide tuhka!

– **Ärge** pühkige tuliseid, põlevaid ega hõõguvaid esemeid (nt sigaretid, puusüsi, tahm ...). Imetava materjali temperatuur peab olema alla 40 °C.

– **Tähelepanu!** Kui imetava materjali temperatuur on üle 40 °C, kaasneb sellega tuleoht.

**Ettevaatust!** Imetav materjal, mis väliselt tundub olevat jahtunud, võib seest veel väga tuline olla. Õhuvoolus võivad kuumad tuhaosakesed uuesti süttida.

Oodake igal juhul, kuni tuli või vastavalt tuhk jahtunud on, enne kui alustate puhastamist. Me ei soovita tuld kiiresti veega kustutada, kamina malm ei talu äkilisi temperatuurimuutusi ja tagajärjeks võivad olla mõrad.

– Enne ahjude tühjakstegemist jälgige kindlasti, et ahhi oleks jahtunud. Temperatuurid üle 40 °C võivad rikkuda imurit ja tuhafiltrit.

– Puhastamise käigus kontrollige pidevalt voolikuid, tuhafiltrit ja imurit soojenemise osas.

Kui märgatakse soojenemist, tuleb imur koheselt välja lülitada. Lahutage võrgupistik imuri küljest ja eemaldage filtrikott. Võtke imetav materjal tuhafiltrist välja. Laske mõlemal seadmel (imuril ja tuhafiltril) järelvalve all jahtuda.

**Tähelepanu!** Kui temperatuur on liiga kõrge, võib see rikkuda voolikuid, tuhafiltrit või imuri.

– Pärast töö lõppu tühjendage imur ja tuhafilter täielikult.

**Tähelepanu!** Tuleoht imuris

## Keskkonnakaitse

### Pakendid palun realiseerida vastavalt keskkonnanõuetele.

Pakendmaterjalid on taaskasutatavad. Palun ärge visake pakendeid olmeprügikasti, vaid viige need taaskasutusse.



### Palun realiseerige vana seade keskkonnaõbralikult

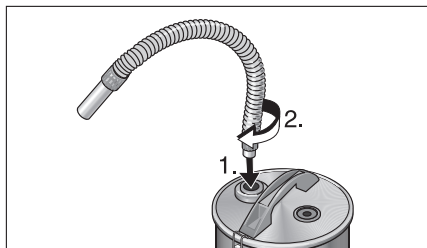
Vanad seadmed sisaldavad taaskasutatavaid materjale, mis tuleks suunata taaskasutusse. Patareid, õli ja muud sarnased ained ei tohi jõuda keskkonda. Seetõttu palume vanad seadmed likvideerida vastavate kogumissüsteemide kaudu.



### Märkusi paigaldamise ja käsitsemise kohta

Lahtipakkimise järel kontrollige paki sisu. Transportimisel tekkinud kahjustuste korral palun teavitada toote müüjat.

- Võtke tuhafilter pakendist välja. klambrid (3) avada ja mahuti kaas (2) eemaldada.
- Kõik osad mahutist välja võtta, mahuti kaas uuesti peale panna ja klambritega sulgeda.
- Imitoru (4b) vooliku otsa (4a) torgata, imivooliku otsad on ühesugused.
- Torgake tuhafiltri imivoolik selleks ettenähtud ühenduskohta (5) ja keerake (bajonett).

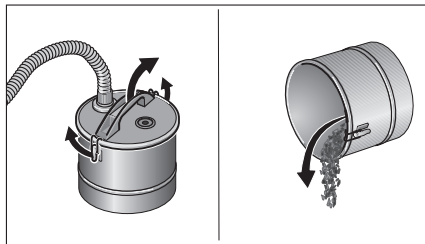


- Valmistage märg-/kuivimur (7) vastavalt kasutusjuhendile ette. Pange igal juul filtrikott kohale.
- Torgake märg-/kuivimuri imivoolik selleks ettenähtud ühenduskohta (6).

- Lülitage märg-/kuivimur (8) sisse ja alustage tööd.

## Korrashoid ja tehnohooldus

- Pärast iga kasutamist tühjendage tuhafiltri mahuti täielikult ja puhastage veega, seejärel laske kuivada. **Ärge kunagi** kasutage puhastamiseks kergestiühtivaid vahendeid!



- Vahetage imuri filtrikott vastavalt kasutusjuhendile välja.

## Lisavarustus ja varuosad

Kasutada tohib ainult tarvikuid ja varuosi, mida tootja aktsepteerib. Originaaltarvikud ja -varuosad annavad teile garantii, et seadmega on võimalik töötada turvaliselt ja tõrgeteta.

## Garantii

Igas riigis kehtivad meie volitatud müügiesindaja antud garantiitingimused. Seadmel esinevad rikked kõrvaldame garantiiajal tasuta, kui põhjuseks on materjali- või valmistusviga. Garantiijuhtumi korral palume pöörduda müüja või lähima volitatud klienditeenistuse poole, esitades ostu tõendava dokumendi.

## Tehnilised andmed

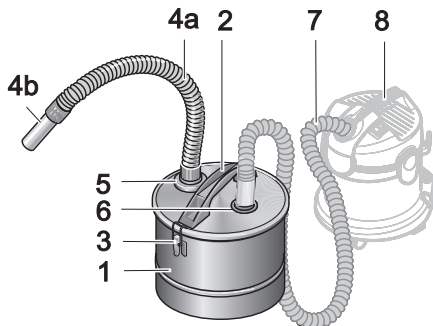
Mahuti suurus	18 l
Imivooliku pikkus	1 m
Nominaallaius, metallist imitoru	40 mm
Täiskaal	3,1 kg

## Aparāta apraksts

- 1 Tvertnes
- 2 Vāks ar neņšanas rokturi
- 3 Apskava
- 4a Sūcējņļūtene, pelnu filtrs
- 4b Sūcņcaurule
- 5 Sūķņanas ņļūtenes piesļrgums (bajonete), pelnu trauks
- 6 Piesļrgums sūķņanas ņļūtenei, puteķķu sūcņjam
- 7 Sūķņanas ņļūtene, puteķķu sūcņjs
- 8 Kārķher mitrās/sausās tļļņņas puteķķu sūcņjs

### nav ietverts kompleķķā

- 7 Sūķņanas ņļūtene, puteķķu sūcņjs
- 8 Kārķher mitrās/sausās tļļņņas puteķķu sūcņjs



## Mļŗņizmantņņana

Kopā ar Kārķher mitrās/sausās tļļņņas puteķķu sūcņju (nav ietverts kompleķķā) ņis pelnu filtrs ļŗņņi piemļŗots aukstu pelnu vai netļŗrumu uzsūķņņanai no kamļņa, krāsns, pelnu trauka vai grīta. Pelnu filtru **neizmanto**t ar sausās tļļņņas puteķķu sūcņjiem vai citiem raķķotājiem.



### Droņļbas norādļjumi



■ **Pirms nodoņņas ekspluatāķķijā, izlasiet ļŗsu aparāta lietoņņas instrukķķiju un obligāti ievļŗrojiet sekoņņņus droņļbas norādļjumus.**

■ Kopā ar lietoņņas instrukķķijā ietvertājiem norādļjumiem ir jāķķem vļŗrā likumdevļŗja vispārļģie droņļbas tehnikas noteikumi un nelaiemes gadļķjumu novļŗņņas noteikumi.

■ Pelnu filtrs **nav** paredzŗts bļķstamu vielu atdallņņanai.

■ **Neiesūķķiet** sodrŗjus!

■ Iesūķķiet tikai atļķauto degoņņo materiāķķu pelņņus!

■ **Neuzsūķķiet** karstus, degoņņus vai kvļŗļoņņus priekņņmetus (piem., cigaretes, kokogles, pelņņus...). Sūķķamā materiāķķa temperatļŗrai ir jābļķt zemāķķai par 40 °C.

■ **Uzmanļķbu!** Ja sūķķamā materiāķķa temperatļŗra ir augstāķķa par 40 °C, pastāv ugunsgrļķķa raņņanās briesmas.

**Uzmanļķbu!** Sūķķamāis materiāķķs, kurņķ no ārpuses izskatās atdzisies, iekņņpusļŗ var bļķt vļŗ ļķti karsts. Gaisa plļķsmā karstās pelņņu daļķķas var atkal uzliesmot.

Pirms sākņt tļļļņņanu, pagaidiet ļķdz kamļŗ uguns ir apdzisies vai pelņņi ir pilņņbā ķķuvņņņi auksti. Mļŗš neiesakām apdzŗst ugņņi ar ũdeni, kamļņa materiāķķs nepanes pļŗķķķķas temperatļŗras maiķķas, un tam var rasties plaisas.

■ Pirms krāņķķu izsūķķņņas obligāti uzmaniet, lai krāsns bļķtu auksts. Temperatļŗras, kas augstāķķas par 40 °C, var bojāt puteķķu sūcņju, ņļūtenes un pelņņu filtru.

■ Sūķķņņas procesā pastāvļģi pārbaidiet ņļūteķķķu, pelņņu filtra un puteķķu sūcņķķa sasilņņanu.

Ja tiek konstatŗta sasilņņana, tļķļļt pat izslŗdziet puteķķu sūcņķķu. Atvienojiet tļķķķa kontaktdakņķu no puteķķu sūcņķķķa un izķķemiet filtra maiķķķķu. Izķķemiet sūķķamo materiāķķu no pelņņu filtra. Abiem aparāķķiem (puteķķu sūcņķķķam un pelņņu filtram) ļķujiet atdzist, tos uzraugot.

**Uzmanļķbu!** ļķti augstāķķ temperatļŗrā ņļūtenes, pelņņu filtrs vai sūcņķķ var bojāties.

■ Pļŗ sūķķņņas pilņņbā iztuckņķojiet puteķķu sūcņķķķu un pelņņu filtru.

**Uzmanļķbu!** Ugņņsgriķķa raņņanās briesmas puteķķu sūcņķķķā

## Vides aizsardzība

### Lūdzu, utilizējiet iepakojumu atbilstoši apkārtējās vides aizsardzības principiem

Iepakojuma materiāli ir atkārtoti pārstrādājami. Lūdzu, nemetiet iepakojumus ārā sadzīves atkritumos, bet gan nogādājiet tos attiecīgajā vietā, kur tiek veikta otrreizēja pārstrāde.



### Pēc ierīces kalpošanas termiņa beigām utilizējiet to atbilstoši apkārtējās vides aizsardzības principiem

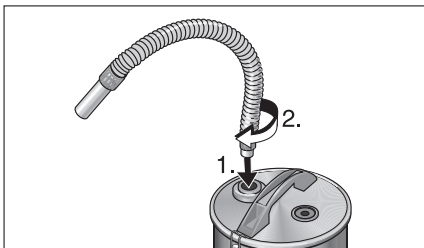
Nolietotās ierīces satur noderīgus materiālus, kurus iespējams pārstrādāt un izmantot atkārtoti. Baterijas, eļļa un tamlīdzīgas vielas nedrīkst nokļūt apkārtējā vidē. Tādēļ lūdzam utilizēt vecās ierīces ar atbilstošu savākšanas sistēmu starpniecību.



## Uzbuves un lietošanas norādījumi

Pēc izpakošanas pārbaudiet iepakojuma saturu. Pārvadāšanas laikā radušos bojājumu gadījumā lūdzam par to informēt tirgotāju.

- Izņemiet pelnu filtru no iesaiņojuma.
- Atveriet skavas (3) un noņemiet tvertnes vāku (2).
- Atkal uzlikt visas daļas un nostiprināt ar skavām.
- Sūčņcauruli (4b) uzspaudiet uz sūkšanas ņūtenes gala (4a), sūkšanas ņūtenes gali ir identiski.
- Pelnu filtra sūkšanas ņūteni iespraudiet ņim nolūkam paredzētajā pieslēgumā (5) un pagrieziet to (bajonete).

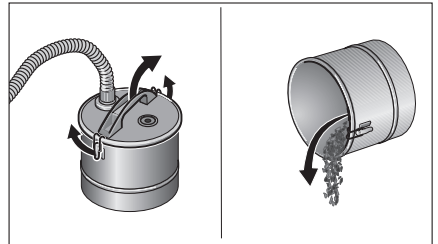


- Sagatavojiet mitrās/sausās tīrīšanas putekļu sūčņu (7) atbilstoši lietošanas instrukcijai. Jebkurā gadījumā ievietojiet filtra maisiņu.

- Mitrās/sausās tīrīšanas putekļu sūčņa sūkšanas ņūteni iespraudiet ņim nolūkam paredzētajā pieslēgumā (6).
- Ieslēdziet mitrās/sausās tīrīšanas putekļu sūčņu (8) un sāciet darbu.

## Tehniskā apkope

- Pēc katras lietošanas pilnībā iztukšojiet pelnu filtra tvertni un izskalojiet to ar ūdeni, pēc tam ļaujiet tai nožūt. **Nekad** tīrīšanai neizmantojiet degoņus līdzekļus!



- Putekļu sūčņa filtra maisiņu nomainiet atbilstoši lietošanas instrukcijai.

## Piederumi un rezerves daļas

Drīkst izmantot tikai ražotājfirmas atļautos piederumus un rezerves daļas. Oriģinālie piederumi un oriģinālās rezerves daļas garantē to, ka aparātu var ekspluatēt droši un bez traucējumiem.

## Garantijas nosacījumi

Katrā valstī ir spēkā mūsu uzņēmuma atbildīgās sabiedrības izdotie garantijas nosacījumi. Garantijas termiņa ietvaros iespējamos Jūsu iekārtas darbības traucējumus mēs novērsim bez maksas, ja to cēlonis ir materiāla vai ražošanas defekts. Garantijas remonta nepieciešamības gadījumā ar pirkumu apliecinājumu dokumentu griežieties pie tirgotāja vai tuvākajā pilnvarotajā klientu apkalpošanas dienestā.

## Tehniskie parametri

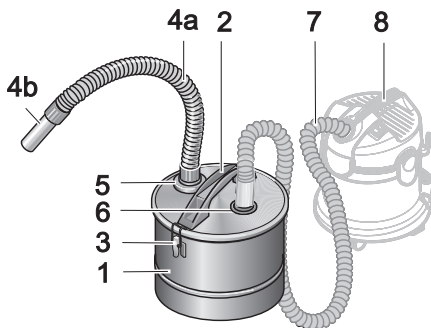
Tvertnes tilpums	18 l
Sūkšanas ņūtenes garums	1 m
Metāla sūčņcaurules iekšējais diametrs	40 mm
Pilnais svars	3,1 kg

## Prietaiso aprašymas

- 1 Rezervuaras
- 2 Gaubtas su rankena neįimui
- 3 Sčvaržas
- 4a Siurbimo žarna, pelenš filtras
- 4b Siurbimo vamzdis
- 5 Siurbimo žarnos prijungimo anga, pelenš filtras
- 6 Siurbimo žarnos jungtis, siurblys

### Netiekama kartu su prietaisu

- 7 Siurbimo žarna, siurblys
- 8 Drėgno ir sauso valymo siurblys



## Naudojimas pagal paskirtį

Kartu su Kärcher sauso ir drėgno valymo siurbliu (netiekiamas kartu) šis pelenš filtras ypač tinka siurbti atvėsusius pelenus ar židinio, krosnies, peleninių bei kepsninių turinį.

Pelenš filtro **ne naudokite** kartu su sauso valymo siurbliais arba kitš gamintojš prietaisais.

## ⚠ Nurodymai dėl saugos



- **Prieš pradėdami naudoti črenginč perskaitykite jo naudojimo instrukcijš ir ypatingai paisykite joje pateikiamš saugos nurodymš.**

- Be naudojimo instrukcijoje pateikiamš nurodymš taip pat reikia laikytis bendršjš čstatymus leidžianėišjš institucijš nurodymš dėl nelaimingš atsitikimš prevencijos ir saugos.

- Pelenš filtras **nėra** tinkamas kenksmingš medžiagš surinkimui.

- **Nesiurbkite** suodžiš!

- Siurbkite tik leidžiamš siurbti sudegusiš medžiagš pelenus!

- **Nesiurbkite** jokiš karštš, deganėiš ar besilydanėiš medžiagš (pvz., cigareėiš, medienos angliš, pelenš ..). Siurbiamos medžiagos temperatūra turi būti mažesnė nei 40 °C.

- **Dėmesio!** Jei siurbiamos medžiagos temperatūra yra didesnė nei 40 °C, iškyla užsidegimo pavojus.

**Atsargiai!** Siurbiamo medžiaga, kuri iškėnė atrodo atvėsusio, gali būti čkėitusi viduje. Nuo oro

srovėš karštos pelenš dalelėš gali vėl užsidegti.

Prieš pradėdami valyti, būtina palaukite, kol pelenai visiškai atvėš. Nerekomenduojame ugnies staigiai gesinti vandeniu, nes židinio ketus nuo staigš temperatūros pokyėiš gali suskeldėti.

- Prieš siurbiant krosnis būtina čsitikinti, kad jos atvėš.

Aukštesnė nei 40 °C temperatūra gali sugadinti siurbč ir pelenš filtrč.

- Siurbdami nuolat tikrinkite, ar nekaista žarnos, pelenš filtrai ir siurblys.

Jei tik pastebite, kad siurblys kaista, nedelsdami jč iškėkite. Iškėkite siurblio kiškukč ir iškėkite filtro maišelč. Iškėkite filtro paęalinkite susiurbč medžiagč. Abu črenginius (siurbč ir pelenš filtrč) atvėsinkite juos stebėdami.

**Dėmesio!** Dėl per aukštos temperatūros gali būti pažeistas pelenš filtras, žarnos ir siurblys.

- Baigę siurbti visiškai iškėpinkite siurbč ir pelenš filtrč.

**Dėmesio!** Užsidegimo siurblyje pavojus

## Aplinkos apsauga

### Ekologiškai sutvarkykite pakuotės atliekas

Pakuotės medžiagos gali būti perdirbamos. Neišmeskite pakuočių kartu su buitinėmis atliekomis, bet atiduokite jas perdirbti.



### Ekologiškai sutvarkykite pakuotės atliekas

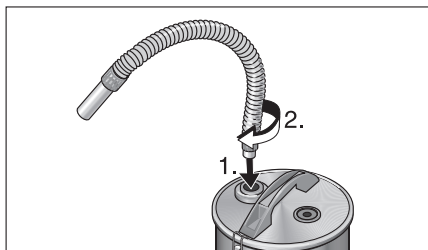
Naudotš prietaisš sudėtyje yra vertingš, antriniam žaliavš perdirbimui tinkamš medžiagš, todėl jie turėtš būti atiduoti perdirbimo ėmonėms. Akumuliatoriai, alyvos ir panašios medžiagos neturėtš patekti ė aplinkč. Todėl naudotus prietaisus űalinkite pagal atitinkamč antriniš žaliavš surinkimo sistemč.



## Montavimo ir aptarnavimo nurodymai

Išpakavę patikrinkite, ar yra visos prietaiso detalės. Jei prietaisas pažeistas transportuojant, praneškite apie tai pardavėjui.

- Pelenš filtrč išimkite iš pakuotės.
- Atidarykite sčvaržas (3) ir nuimkite rezervuaro gaubtč (2).
- Rezervuaro gaubtč vėl uždėkite ir užfiksuokite sčvaržomis.
- Siurbimo vamzdč (5) ėkiškite ė siurbimo žarnos galč (4); abu siurbimo žarnos galai yra identiški.
- Pelenš filtro siurbimo žarnč ėkiškite ė tam skirtę prijungimo angč (5) ir pasukite.

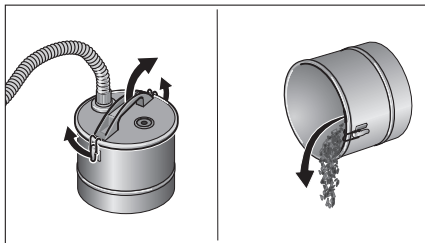


- Drėgno ir sauso valymo siurblič (7) parenkite pagal instrukcijč. Bet kuriuo atveju ėdėkite filtro maišelč.

- Drėgno ir sauso valymo siurblio (9) žarnč ėkiškite ė jai skirtę prijungimo angč (6).
- Ėjunkite drėgno ir sauso valymo siurblič ir pradėkite darbč.

## Techninė priežiūra ir aptarnavimas

- Kiekvienč kartč panaudojus, pelenš filtro rezervuarč visiškai ištuštinkite ir išplaukite vandeniu, po to leiskite jam išdžiūti. **Valydami niekada nenaudokite degiš priemoniš!**



- Siurblio filtro maišelč keiskite remdamiesi instrukcija.

## Priedai ir atsarginės dalys

Leidžiama naudoti tik gamintojo patvirtintus priedus ir atsargines dalis. Originališ priedš ir atsarginiš dališ naudojimas užtikrina saugš, be gedimš prietaiso funkcionavimč.

## Garantija

Kiekvienoje űalyje galioja mųšš ėgaliotš pardavėjš nustatytos garantijos sčlygos. Galimus prietaiso gedimus garantijos galiojimo laikotarpiu paűalinsime nemokamai, jei tokiš gedimš priežastis buvo netinkamos medžiagos ar gamybos defektai. Dėl garantiniš gedimš űalinimo kreipkitės ė savo pardavėjč arba artimiausič klientš aptarnavimo tarnybč pateikdami pirkimč patvirtinantę kasos kvitč.

## Techniniai duomenys

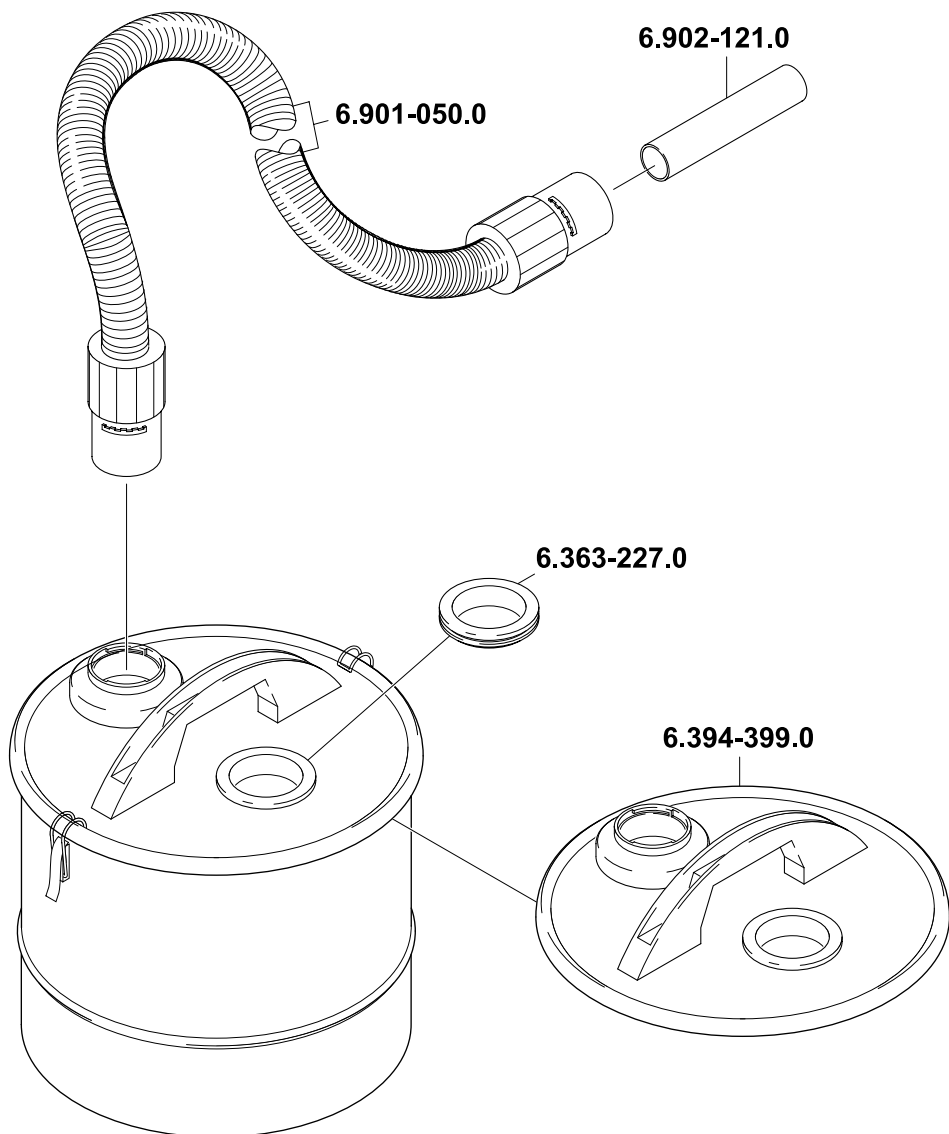
Maišelio talpa	18 l
Siurbimo žarnos ilgis	1 m
Nominalus metalinio siurbimo vamzdžio skersmuo	40 mm
Visas svoris	3,1 kg











5.961-997.0 25.07.2006

**A**

Alfred Kärcher Ges.m.b.H.  
LichtblaustraÙe 7  
1220 Wien  
☎ (01) 25 06 00

**AUS**

Kärcher Pty. Ltd.  
40 Koornang Road  
Scoresby VIC 3179  
☎ (03) 9765 - 2300

**B / LUX**

Kärcher N.V.  
Industrieweg 12  
2320 Hoogstraten  
☎ 0900 - 33 444 33

**BR**

Kärcher Indústria e Comércio Ltda.  
Av. Prof. Benedito Montenegro 419  
CEP 13.140-000 - Paulínia - SP  
☎ 0800 17 61 11

**CH**

Kärcher AG  
IndustriestraÙe 16  
8108 Dällikon  
☎ 0844 850 863

**CZ**

Kärcher spol. s.r.o.  
Za Mototechnou 1114/4  
155 00 Praha 5 - Stodůlky  
☎ (02) 3552-1665

**D**

Alfred Kärcher GmbH & Co. KG  
Service-Center Gissigheim  
Im Gewerbegebiet 2  
97953 Königheim-Gissigheim  
☎ (07195) 903 20 65

**DK**

Kärcher Rengöringssystemer A/S  
Gejlhavegård 5  
6000 Kolding  
☎ 70 20 66 67

**E**

Kärcher S.A.  
Pol. Industrial Font del Radium  
Calle Doctor Trueta 6-7  
08400 Granollers (Barcelona)  
☎ 902 17 00 68

**F**

Kärcher S.A.S.  
5 Avenue des Coquelicots  
Z.A. des Petits Carreaux  
94865 Bonneuil-sur-Marne  
☎ (01) 43 99 67 70

**FIN**

Kärcher OY  
Yrittäjätie 17  
01800 Klaukkala  
☎ 0207 413 600

**GR**

Kärcher Cleaning Systems A.E.  
31-33, Nikitara & Konstantinoupoleos str.  
13671 Acharnes  
☎ 210 - 23 16 153

**GB**

Kärcher(UK) Limited  
Kärcher House  
Beaumont Road  
Banbury  
Oxon, OX16 1TB  
☎ 0906-6800632; 01295-752000

**H**

Kärcher Hungária Kft  
Tormásrét ut. 2.  
2051 Biatorbágy  
☎ (023) 530-640

**HK**

Kärcher Limited  
Unit 10, 17/F.  
APEC Plaza  
49 Hoi Yuen Road  
Kwun Tong, Kowloon  
☎ (02) 357-5863

**I**

Kärcher S.p.A.  
Via A. Vespucci 19  
21013 Gallarate (VA)  
☎ 848 - 99 88 77

**IRL**

Kärcher Limited (Ireland)  
12 Willow Business Park  
Nangor Road  
Clondalkin  
Dublin 12  
☎ (01) 409 77 77

**KOR**

Kärcher Co. Ltd. (South Korea)  
Youngjae B/D, 50-1, 51-1  
Sansoo-dong, Mapo-ku  
Seoul 121-060  
☎ 032-465-8000

**MAL**

Kärcher Cleaning Systems Sdn. Bhd.  
No. 8, Jalan Serindit 2  
Bandar Puchong Jaya  
47100 Puchong, Selangor  
☎ (03) 5882 1148

**N**

Kärcher AS  
Stanseveien 31  
0976 Oslo  
☎ (024) 1777-00

**NL**

Kärcher BV  
Postbus 474  
4870 AL Etten-Leur  
☎ (0499) 37 54 45

**NZ**

Kärcher Limited  
12 Ron Driver Place  
East Tamaki, Auckland  
☎ (09) 274-4603

**PRC**

Kärcher Cleaning Systems Co., Ltd.  
Part B, Building 30,  
No. 390 Ai Du Road  
Shanghai Waigaoqiao 200131  
☎ (021) 5046-3579

**P**

Neoparts Com. e Ind. Automóvel, Lda.  
Largo Vitorino Damásio. 10  
1200 Lisboa  
☎ (21) 395 0040

**PL**

Kärcher Sp. z o.o.  
Ul. Stawowa 140  
31-346 Kraków  
☎ (012) 6397-222

**RUS**

Kärcher Ltd.  
Vienna House  
Strastnoi Blv. 16  
107031 Moscow  
☎ 095-933 87 48

**S**

Kärcher AB  
Tagenvägen 31  
42502 Hisings-Kärra  
☎ (031) 577-300

**SGP**

Kärcher Asia Pacific Pte. Ltd.  
5 Toh Guan Road East  
#01-00 Freight Links Express Distripark  
Singapore 608831  
☎ 6897-1811

**TR**

Kärcher Servis Ticaret A.S.  
9 Eylül Mahallesi  
307 Sokak No. 6  
Gaziemir / Izmir  
☎ (0232) 252-0708

**TWN**

Kärcher Limited  
5F/6. No.7  
Wu-Chuan 1st Rd  
Wu-Ku Industrial Zone  
Taipei County  
☎ (02) 2299-9626

**UA**

Kärcher Ukraine  
Dehtiarivska Street 62  
04112 Kyiv  
☎ (044) 492 16 54

**UAE**

Kärcher FZE  
Jebel Ali Free Zone  
RA 8, XB 1, Jebel Ali, Dubai  
☎ (04) 8836-776

**ZA**

Kärcher (Pty.) Limited  
144 Kuschke Street  
Meadowdale  
Edenvale 1614  
☎ (011) 574-5360

04/2006

**KÄRCHER**

www.kaercher.com