



L73060SLCS

CS Návod k použití



 **AEG**
perfekt in form und funktion

OBSAH

1. BEZPEČNOSTNÍ INFORMACE.....	3
2. BEZPEČNOSTNÍ POKYNY.....	4
3. POPIS SPOTŘEBIČE.....	5
4. OVLÁDACÍ PANEL.....	6
5. PROGRAMY.....	8
6. ÚDAJE O SPOTŘEBĚ.....	10
7. NASTAVENÍ.....	11
8. FUNKCE.....	12
9. PŘED PRVNÍM POUŽITÍM.....	13
10. DENNÍ POUŽÍVÁNÍ.....	13
11. TIPY A RADY.....	17
12. ČIŠTĚNÍ A ÚDRŽBA.....	18
13. ODSTRAŇOVÁNÍ ZÁVAD.....	22
14. TECHNICKÉ ÚDAJE.....	24

PRO DOKONALÉ VÝSLEDKY

Děkujeme vám, že jste si zvolili výrobek značky AEG. Aby vám bezchybně sloužil mnoho let, vyrobili jsme jej s pomocí inovativních technologií, které usnadňují život, a vybavili jsme jej funkcemi, které u obyčejných spotřebičů nenajdete. Stačí věnovat pár minut čtení a zjistíte, jak z něho získat co nejvíce.

Navštivte naše stránky ohledně:



Rady ohledně používání, brožury, poradce při potížích, servisních informací:
www.aeg.com




Registrace vašeho spotřebiče, kterou získáte lepší servis:
www.registeraeg.com





Nákupu příslušenství, spotřebního materiálu a originálních náhradních dílů pro váš spotřebič:
www.aeg.com/shop

PÉČE O ZÁKAZNÍKY A SERVIS

Doporučujeme používat originální náhradní díly. Při kontaktu se servisním střediskem se ujistěte, že máte k dispozici následující údaje: Model, výrobní číslo (PNC), sériové číslo. Tyto informace jsou uvedeny na typovém štítku.

 Upozornění / Důležité bezpečnostní informace

 Všeobecné informace a rady

 Poznámky k ochraně životního prostředí

Změny vyhrazeny.

1. ⚠️ BEZPEČNOSTNÍ INFORMACE

Tento návod si pečlivě přečtěte ještě před instalací spotřebiče a jeho prvním použitím. Výrobce nezodpovídá za škody a zranění způsobená nesprávnou instalací či chybným používáním. Návod k použití vždy uchovávejte spolu se spotřebičem pro jeho budoucí použití.

1.1 Bezpečnost dětí a postižených osob

- Tento spotřebič smí používat děti starší osmi let nebo osoby se sníženými fyzickými, smyslovými nebo duševními schopnostmi nebo osoby bez patřičných zkušeností a znalostí, pouze pokud tak činí pod dozorem nebo vedením, které zohledňuje bezpečný provoz spotřebiče, a pokud rozumí rizikům spojeným s provozem spotřebiče.
- Nenechte děti hrát si se spotřebičem.
- Všechny obaly uschovejte z dosahu dětí.
- Všechny prací prostředky uschovejte z dosahu dětí.
- Jsou-li dvířka spotřebiče otevřená, nedovolte dětem a domácím zvířatům, aby se k němu přibližovaly.
- Čištění a užitelskou údržbu spotřebiče by neměly provádět děti bez dozoru.

1.2 Všeobecné bezpečnostní informace

- Neměňte technické parametry tohoto spotřebiče.
- Dodržujte maximální náplň 6 kg (viz část „Tabulka programů“).
- Hodnota provozního tlaku vody (minimální a maximální) musí být mezi 0,5 bar (0,05 MPa) a 8 bar (0,8 MPa).
- Větrací otvory umístěné vespod spotřebiče (jsou-li součástí spotřebiče) nesmí být zakryté kobercem.
- Spotřebič musí být připojen k vodovodnímu potrubí pomocí nové dodané soupravy hadic. Neinstalujte již jednou použitou soupravu hadic znovu.

- Jestliže je poškozený přívodní kabel, smí ho vyměnit pouze výrobce, autorizované servisní středisko nebo osoba s podobnou příslušnou kvalifikací, jinak by mohlo dojít k úrazu.
- Před čištěním nebo údržbou spotřebič vřdy vypněte a vytáhněte síťovou zástrčku ze zásuvky.
- K čištění spotřebiče nepoužívejte proud vody nebo páru.
- Vyčistěte spotřebič vlhkým měkkým hadrem. Používejte pouze neutrální mycí prostředky. Nepoužívejte prostředky s drsnými částicemi, drátěnky, rozpouštědla nebo kovové předměty.

2. BEZPEČNOSTNÍ POKYNY

2.1 Instalace

- Odstraňte všechny obaly nebo přepravní šrouby.
- Přepravní šrouby uschovejte. Při opětovném stěhování spotřebiče je nutné zajistit bublen.
- Při přemístování spotřebiče buďte vždy opatrní, protože je těžký. Vždy noste ochranné rukavice.
- Poškozený spotřebič neinstalujte ani nepoužívejte.
- Řiďte se pokyny k instalaci dodanými spolu s tímto spotřebičem.
- Neinstalujte nebo nepoužívejte spotřebič tam, kde může teplota klesnout pod 0 °C nebo kde je vystaven povětrnostním podmínkám.
- Ujistěte se, že podlaha, na které instalujete spotřebič, je plochá, stabilní, odolná proti teple a čistá.
- Spotřebič neinstalujte tam, kde nelze dvířka spotřebiče plně otevřít.
- Zkontrolujte, zda mezi spotřebičem a podlahou může proudit vzduch.
- Nastavte nožičky tak, aby mezi spotřebičem a kobercem byl požadovaný prostor.

2.2 Připojení k elektrické síti

- Spotřebič musí být uzemněn.
- Vždy používejte správně instalovanou síťovou zásuvku s ochranou proti úrazu elektrickým proudem.

- Zkontrolujte, zda údaje o napájení na typovém štítku souhlasí s parametry elektrické sítě. Pokud tomu tak není, obraťte se na kvalifikovaného elektrikáře.
- Nepoužívejte rozbočovací zástrčky ani prodlužovací kabely.
- Dbejte na to, abyste nepoškodili napájecí kabel a síťovou zástrčku. Jestliže potřebujete vyměnit přívodní kabel, musí výměnu provést námi autorizované servisní středisko.
- Síťovou zástrčku zapojte do síťové zásuvky až na konci instalace spotřebiče. Po instalaci musí zůstat síťová zástrčka nadále dostupná.
- Nedotýkejte se napájecího kabelu či síťové zástrčky mokřými rukama.
- Neodpojujte spotřebič ze zásuvky tahem za kabel. Vždy tahejte za zástrčku.
- Pouze pro Velkou Británii a Irsko: Tento spotřebič je vybaven 13A síťovou zástrčkou. Je-li nutné vyměnit pojistku v síťové zástrčce, použijte 13A pojistku ASTA (BS 1362).
- Tento spotřebič je v souladu s směrnici EEC.

2.3 Vodovodní přípojka

- Dbejte na to, abyste hadice nepoškodili.
- Před připojením spotřebiče k novým hadicím nebo k hadicím, které nebyly

dlouho používané, nechte vodu na několik minut odtéct, dokud nebude čistá.

- Při prvním použití spotřebiče se ujistěte, že nedochází k únikům vody.

2.4 Použití



UPOZORNĚNÍ!

Hrozí nebezpečí poranění, zásahu elektrickým proudem, požáru nebo poškození spotřebiče.

- Tento spotřebič používejte pouze v domácnosti.
- Řiďte se bezpečnostními pokyny uvedenými na balení pracího prostředku.
- Do spotřebiče, do jeho blízkosti nebo na spotřebič neumisťujte hořlavé předměty nebo předměty obsahující hořlavé látky.

- Ujistěte se, že se v prádle nenachází žádné kovové předměty.
- Pod spotřebič nepokládejte nádoby na zachycení případného úniku vody. Informace o vhodném příslušenství vám poskytne autorizované servisní středisko.
- Při probíhajícím programu se nedotýkejte skla dvířek. Sklo může být horké.

2.5 Likvidace



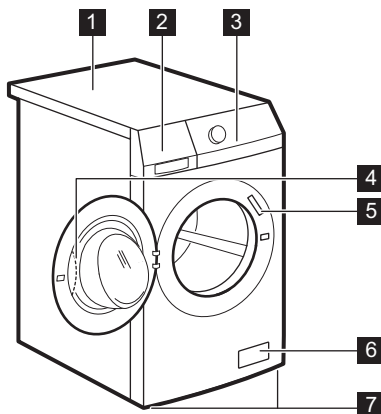
UPOZORNĚNÍ!

Hrozí nebezpečí úrazu či udušení.

- Odpojte spotřebič od elektrické sítě.
- Odřízněte a vyhoďte síťový kabel.
- Odstraňte dveřní západku, abyste zabránili uvěznění dětí a domácích zvířat ve spotřebiči.

3. POPIS SPOTŘEBIČE

3.1 Přehled spotřebiče



- 1 Horní deska
- 2 Dávkovač pracího prostředku
- 3 Ovládací panel
- 4 Držadlo dvířek
- 5 Typový štítek
- 6 Filtr vypouštěcího čerpadla
- 7 Nožičky pro vyrovnání spotřebiče

3.2 Souprava fixovacích destiček (4055171146)

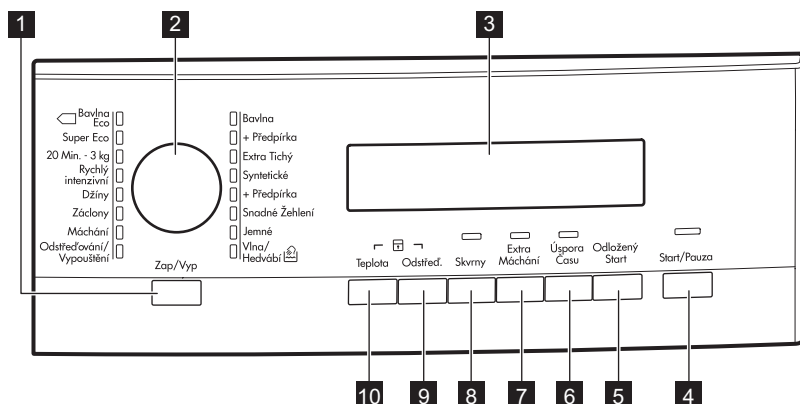
Dostupná u vašeho autorizovaného prodejce.

Pokud spotřebič instalujete na podstavec, zajistěte jej pomocí fixovacích destiček.

Pozorně si přečtěte pokyny dodané s příslušnou soupravou.

4. OVLÁDACÍ PANEĽ

4.1 Popis ovládacího panelu




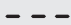

- | | |
|---|---|
| 1 Tlačítko Zap/Vyp (Zap/Vyp) | 7 Tlačítko Extra máchání (Extra Máchání) |
| 2 Volič programů | 8 Tlačítko Skvrny (Skvrny) |
| 3 Displej | 9 Tlačítko Snížení rychlosti odšťedování (Odšťed.) |
| 4 Tlačítko Start/Pauza (Start/Pauza) | 10 Tlačítko nastavení teploty (Teplota) |
| 5 Tlačítko Odložený start (Odložený Start) | |
| 6 Tlačítko Úspora času (Úspora Času) | |

4.2 Displej









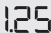


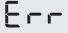

Část pro teplotu:

A	88	Ukazatel teploty
	--	Ukazatel studené vody

Část pro odstředění:	
B	 Ukazatel rychlosti odstředování
	 Ukazatel funkce Bez odstředění ¹⁾
	 Ukazatel funkce Zastavení máchání


¹⁾ Dostupné pouze u programu Odstředění/Vypouštění.


Ukazatele na displeji:	
C	 Fáze praní
	 Fáze máchání
	 Fáze odstředování
	 Dětská bezpečnostní pojistka
	 Zablokování dvířek Když se zobrazí tento symbol, nelze dvířka spotřebiče otevřít. Když tento symbol bliká, nelze dvířka spotřebiče otevřít. Před otevřením dvířek vyčkejte, dokud symbol nezmizí. Dvířka můžete otevřít až poté, co symbol zmizí.
	 Odložený start

Část pro čas:	
D	 Délka programu
	 Odložený start
	 Výstražné kódy
	 Chybové hlášení
	 Program je dokončen

5. PROGRAMY

5.1 Tabulka programů

Program Teplotní rozsah	Maximální množství prádla Maximální rychlost odstředování	Popis programu (Druh náplně a stupeň znečištění)
Prací programy		
Bavlna 95 °C - studená	6 kg 1000 ot/min	Bílá a barevná bavlna. Normálně a lehce zašpiněné.
Bavlna + Předpírka 95 °C - studená	6 kg 1000 ot/min	Bílá a barevná bavlna. Velmi zašpiněné a normálně zašpiněné.
Extra Tichý 95 °C - studená	6 kg	Bílá a stálobarevná bavlna. Normálně a lehce zašpiněné. Program vyřadí veškeré odstředovací fáze a provede tichý cyklus. Cyklus se zastaví s vodou ve vaně.
Syntetické 60 °C - studená	3 kg 1000 ot/min	Prádlo ze syntetických nebo směsových tkanin. Normálně zašpiněné.
Syntetické + Předpírka 60 °C - studená	3 kg 1000 ot/min	Prádlo ze syntetických nebo směsových tkanin. Velmi zašpiněné a normálně zašpiněné.
Snadné Žehlení 60 °C - studená	1.5 kg 1000 ot/min	Syntetické prádlo k šetrnému praní. Normálně a lehce zašpiněné. 1)
Jemné 40 °C - studená	3 kg 1000 ot/min	Prádlo ze jemných tkanin jako akryl, viskóza, polyester. Normálně zašpiněné.
 Vlna/Hedvábí 40 °C - studená	2 kg 1000 ot/min	Vlna vhodná k praní v pračce, ručně prané vlněné a jemné prádlo označené symbolem ručního praní. ²⁾
Odstředování/ Vypouštění ³⁾	6 kg 1000 ot/min	Odstředění prádla a vypouštění vody z bubnu. Všechny tkaniny.

Program Teplotní rozsah	Maximální množství prádla Maximální rychlost odstředování	Popis programu (Druh náplně a stupeň znečištění)
Máchání	6 kg 1000 ot/min	Máchání a odstředění prádla. Všechny tkaniny.
Záclony 40 °C - studená	2 kg 800 ot/min	Speciální program pro záclony . Fáze předpírky se zapne automaticky. ⁴⁾
Džíny 60 °C - studená	6 kg 1000 ot/min	Oděvy z džinoviny nebo žerzeje. Také pro prádlo tmavé barvy.
Rychlý intenzivní 60 °C - 40 °C	5 kg 1000 ot/min	Rychlý prací program pro lehce zašpiněnou bílou nebo stálobarevnou bavlnu a směšové tkaniny.
20 min.-3Kg 40 °C - 30 °C	3 kg 1000 ot/min	Lehce zašpiněné bavlněné a syntetické prádlo, které bylo nošeno pouze jednou.
Super Eco Studená	3 kg 1000 ot/min	Směšové tkaniny (bavlněné a syntetické prádlo). ⁵⁾
 Bavlna Eco ⁶⁾ 60 °C - 40 °C	6 kg 1000 ot/min	Bílá a stálobarevná bavlna. Normálně zašpiněné. Spotřeba energie se sníží a délka pracího programu se prodlouží.

¹⁾ Aby se zabránilo pomačkání prádla, teplota vody v tomto cyklu je regulována a fáze praní a odstředění je mírná. Spotřebič provede několik přidavných máchání.

²⁾ Během tohoto cyklu se buben otáčí pomalu a praní je tak k prádlu šetrné. Může se zdát, že buben se neotáčí nebo že se neotáčí správně. Jedná se však o běžný jev.

³⁾ Nastavte rychlost odstředování. Ujistěte se, že je vhodná pro daný typ prádla. Pokud nastavíte funkci Bez odstředění, je dostupná pouze vypouštěcí fáze.

⁴⁾ Při máchání pouze s vodou nepoužívejte žádný prací prostředek.

⁵⁾ Tento program je určen pro každodenní používání a dosáhnete s ním dobrých výsledků praní při nejnížší spotřebě energie a vody.

⁶⁾ **Standardní programy s hodnotami spotřeby uvedenými na energetickém štítku.** Na základě směrnice 1061/2010 tyto programy odpovídají „standardnímu 60 °C programu pro bavlnu“ a „standardnímu 40 °C programu pro bavlnu“. Jedná se o nejušpornější programy ve smyslu kombinované spotřeby energie a vody při praní běžně zašpiněného bavlněného prádla.



Teplota vody prací fáze se může lišit od teploty uvedené pro zvolený program.

Kombinace programů a funkcí

Program	Odstřed. ed.	---	<input type="checkbox"/>	Skvrny ¹⁾	Extra Máchání ²⁾	Úspora Času ³⁾	Odloužený Start
Bavlna	■		■	■	■	■	■
Bavlna + Předpírka	■		■	■	■	■	■
Extra Tichý				■	■	■	■
Syntetické	■		■	■	■	■	■
Syntetické + Předpírka	■		■	■	■	■	■
Snadné Žehlení	■		■		■	■	■
Jemné	■		■	■	■	■	■
Vlna/Hedvábí	■		■				■
Odstředování/Vypouštění	■	■					■
Máchání	■		■		■		■
Záclony	■		■		■		■
Džíny	■		■		■		■
Rychlý intenzivní	■		■		■		■
20 min.-3Kg	■						■
Super Eco	■		■		■		■
Bavlna Eco	■		■	■	■	■ ⁴⁾	■

1) Funkce Skvrny není k dispozici u programů s teplotou nižší než 40 °C.

2) Zapnete-li funkci Extra máchání, spotřebič přidá několik dalších máchání. Pokud v programu Máchání nastavíte nízkou rychlost odstředování, spotřebič provede šetrné máchání a krátké odstředění.

3) Pokud nastavíte kratší délku programu, doporučujeme snížit množství prádla. Spotřebič lze plně naložit, zhorší se tím však výsledky praní.

4) U tohoto programu lze nastavit pouze délku Extra krátký.

6. ÚDAJE O SPOTŘEBĚ



Údaje v této tabulce jsou přibližné. Údaje se mohou měnit vlivem různých příčin: množství a typ prádla, teplota vody a prostředí.



Na začátku programu se na displeji zobrazí délka programu pro maximální náplň. Během fáze praní se délka programu vypočítává automaticky a lze ji výrazně zkrátit, je-li množství prádla nižší než je maximální náplň (např. při programu Bavlna 60 °C a maximální náplni 6 kg délka programu přesahuje 2 hodiny; při reálné náplni 1 kg délka programu nedosáhne 1 hodiny). Když spotřebič vypočítává reálnou délku programu, na displeji bliká tečka.

Programy	Náplň (kg)	Spotřeba energie (kWh)	Spotřeba vody (litry)	Přibližná délka programu (minuty)	Zbytková vlhkost (%) ¹⁾
Bavlna 60 °C	6	1.00	56	146	60
Bavlna 40 °C	6	0.75	56	145	60
Syntetické 40 °C	3	0.47	45	127	37
Jemné 40 °C	3	0.65	62	100	37
Vlna/Hedvábí 30 °C	2	0.25	55	56	32
Standardní programy pro bavlnu					
Standardní 60 °C program pro bavlnu	6	0.76	49	169	60
Standardní 60 °C program pro bavlnu	3	0.66	40	154	60
Standardní 40 °C program pro bavlnu	3	0.51	40	133	60

¹⁾ Na konci odstředovací fáze.

Režim vypnuto (W)	Režim zapnuto (W)
0,48	0,48

Údaje ve výše uvedené tabulce splňují nařízení Evropské komise 1015/2010, kterou se provádí směrnice 2009/125/EC.

7. NASTAVENÍ

7.1 Zvuková signalizace

Zvuková signalizace zazní, když:

- Zapnete spotřebič.
- Vypnete spotřebič.
- Stisknete tlačítka.
- Dokončí se program.
- Vyskytla se závada či porucha na spotřebiči.


K **vypnutí** či **zapnutí** zvukové signalizace stiskněte současně Skvrny a Extra Máchání na dobu šesti sekund.



Když zvukovou signalizaci vypnete, bude stále funkční v případě poruchy spotřebiče.

7.2 Dětská bezpečnostní pojistka

Díky této funkci můžete zabránit dětem, aby si hrály s ovládacím panelem.

- Funkci **zapnete či vypnete** současným stisknutím Teplota a Odštěď', dokud se kontrolka  **nerozsvítí nebo nezhasne.**

Tuto funkci lze zapnout:

- Po stisknutí Start/Pauza: tlačítka funkcí a volič programů jsou zablokované.

- Před stisknutím Start/Pauza: spotřebič nelze spustit.

7.3 Trvalé extra máchání

S touto funkcí můžete trvale zapnout přídatné máchání při volbě nového programu.

- Funkci **zapnete či vypnete** současným stisknutím Úspora Času a Odložený Start, dokud se kontrolka Extra Máchání **nerozsvítí nebo nezhasne.**

8. FUNKCE

8.1 Volič programů

Otočením tohoto voliče nastavíte program. Rozsvítí se příslušná kontrolka programu.

8.2 Start/Pauza

Stisknutím tlačítka Start/Pauza spustíte nebo přerušíte program.

8.3 Odložený Start

Pomocí této funkce můžete odložit spuštění programu o 30 minut až 20 hodin.

Na displeji se zobrazí příslušný ukazatel a čas odloženého startu.

8.4 Úspora Času

Pomocí této funkce můžete zkrátit délku programu.

- Stisknutím tohoto tlačítka nastavíte „Zkrácenou délku“ u prádla znečištěného během dne.
- Dvojitým stisknutím nastavíte funkci „Extra krátký“ u prádla, které téměř není znečištěno.



Některé programy lze použít pouze s jednou z těchto dvou funkcí.

8.5 Extra Máchání

Díky této funkci můžete k pracímu programu přidat několik máchání.


Tato funkce se používá pro osoby alergické na prací prostředky a v oblastech s měkkou vodou.

Zobrazí se příslušný ukazatel.

8.6 Skvrny

Nastavením této funkce přidáte k programu fázi odstraňování skvrn.

Tuto funkci použijte u prádla s odolnými skvrnami.

Při nastavení této funkce vložte odstraňovač skvrn do komory .



Tato funkce prodlouží délku programu. Tato funkce není k dispozici u programů s teplotou nižší než 40 °C.

8.7 Odštěď'.


Pomocí této funkce můžete snížit výchozí rychlost odštěďování.


Na displeji se zobrazí ukazatel nastavené rychlosti.

Dodatečné funkce odštěďování: Bez odštěďování

- Nastavením této funkce zrušíte všechny odštěďovací fáze.
- Nastavuje se u velmi jemných tkanin.
- Fáze máchání u některých pracích programů spotřebuje více vody.
- Na displeji se zobrazí ukazatel — — —.

Zastavení máchání

- Nastavením této funkce zabráníte zmačkání tkanin.
- Prací program se zastaví s vodou v bubnu. Buben se otáčí pravidelně, aby se zabránilo zmačkání prádla.
- Dvířka zůstanou zablokována. Před odblokováním dvířek je nutné vypustit vodu.
- Na displeji se zobrazí ukazatel .

 Vypuštění vody viz „Na konci programu“.

9. PŘED PRVNÍM POUŽITÍM

1. Nalijte dva litry vody do komory na prací prostředek pro fázi praní. Zapnete tak vypouštěcí systém.
2. Vložte menší množství pracího prostředku do komory pro fázi praní.
3. Nastavte a spusťte program pro bavlnu na nejvyšší teplotu bez prádla.

10. DENNÍ POUŽÍVÁNÍ

10.1 Zapnutí spotřebiče

1. Otevřete vodovodní kohoutek.
2. Zasuňte zástrčku do zásuvky.
3. Stisknutím tlačítka Zap/Vyp zapnete spotřebič.

Zazní krátký zvukový signál.

10.2 Vkládání prádla


1. Otevřete dvířka spotřebiče
2. Vložte prádlo do bubnu kus po kuse.
3. Prádlo před vložením do spotřebiče protřepte.

Ujistěte se, že do bubnu nevkládáte příliš mnoho prádla.

4. Zavřete dvířka.

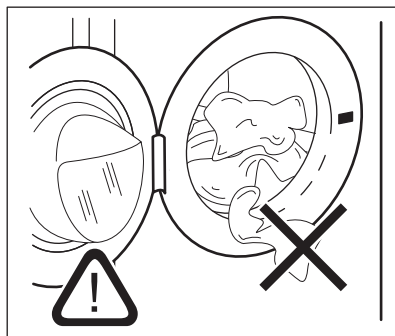
8.8 Teplota

Nastavením této funkce změníte výchozí teplotu.

Ukazatel  = studená voda.

Na displeji se zobrazuje nastavená teplota.

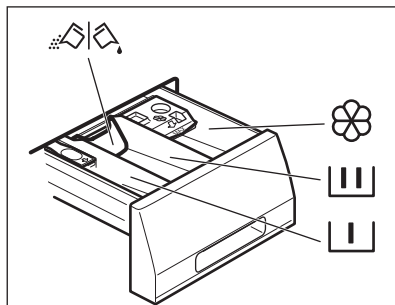
Tímto postupem odstraní všechny možné nečistoty z bubnu a vany spotřebiče.








POZOR!

Ujistěte se, že mezi těsněním a dvířky nezůstane žádné prádlo. Hrozí nebezpečí úniku vody nebo poškození prádla.

10.3 Plnění pracího prostředku a přísad

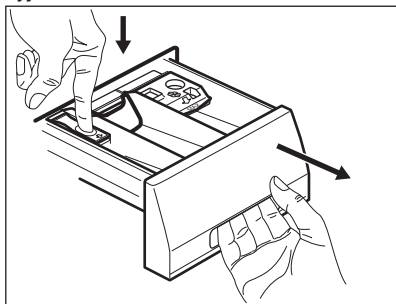


-  Komora pro fázi předpírky, pro program namáčení nebo pro odstraňovač skvrn.
-  Komora pro fázi prání.
-  Komora na tekuté přísady (aviváž, škrob).
- MAX** Značka maximálního množství pro tekuté přísady.
-  Klapka pro práškový nebo tekutý prací prostředek.

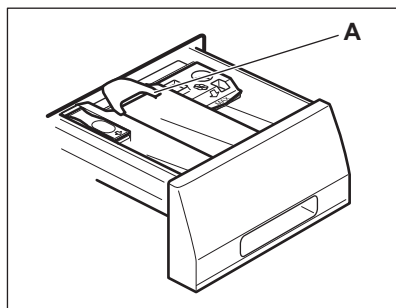
 Vždy dodržujte pokyny uvedené na balení pracích prostředků.

10.4 Zkontrolujte polohu klapky

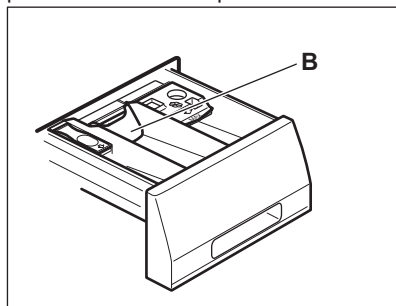
1. Vytáhněte dávkovač pracího prostředku až na doraz.
2. Stiskněte páčku dolů a dávkovač vyjměte.




3. Při použití práškového pracího prostředku otočte klapku nahoru.



4. Při použití tekutého pracího prostředku otočte klapku dolů.



-  **S klapkou DOLE:**
- Nepoužívejte gelové nebo husté tekuté prací prostředky.
 - Nepoužívejte více tekutého pracího prostředku, než je uvedeno na klapce.
 - Nenastavujte fázi předpírky.
 - Nepoužívejte funkci odloženého startu.


5. Odměřte prací prostředek a aviváž.
6. Opatrně zavřete dávkovač pracího prostředku.

Ujistěte se, že klapka při zasunutí zásuvky nepřekáží.

10.5 Nastavení programu

1. Otočením voliče programů nastavte program:
 - Rozsvítí se příslušná kontrolka programu.
 - Kontrolka Start/Pauza bliká.

- Na displeji se zobrazuje: výchozí teplota, rychlost odstředování, ukazatele fází programu a délka programu.
2. V případě potřeby změňte teplotu, rychlost odstředování, délku programu nebo přidejte dostupné funkce. Když zapnete nějakou funkci, zobrazí se ukazatel dané funkce.

 Pokud něco nastavíte nesprávně, na displeji se zobrazí hlášení **Err**.

10.6 Spuštění programu bez odloženého startu


Stisknutím tlačítka Start/Pauza program spustíte.

Příslušná kontrolka přestane blikat a svítí.


Na displeji začne blikat ukazatel probíhající fáze.

Program se spustí a dvířka se zablokují.

Na displeji se zobrazí ukazatel .

 Vypouštěč čerpadlo může při napouštění spotřebiče vodou chvíli pracovat.

10.7 Chování spotřebiče

 Po přibližně 15 minutách od spuštění programu:

- Spotřebič automaticky přizpůsobí délku cyklu prádla, které jste vložili do bubny, abyste dosáhli dokonalých výsledků praní při minimálním potřebném času.
- Na displeji se zobrazí nový časový údaj.


10.8 Spuštění programu s odloženým startem

1. Opakovaně stiskněte tlačítko Odložený Start, dokud se na displeji nezobrazí počet minut či hodin zbývajících do odloženého startu.

Zobrazí se příslušný ukazatel.


2. Stiskněte tlačítko Start/Pauza. Spotřebič spustí odpočet do odloženého startu.

Po dokončení odpočtu se automaticky spustí zvolený program.

 Před tím, než spustíte spotřebič stisknutím tlačítka Start/Pauza, můžete nastavený odložený start zrušit nebo změnit.

10.9 Zrušení odloženého startu

Zrušení odloženého startu:

1. Stisknutím tlačítka Start/Pauza pozastavíte chod spotřebiče. Příslušná kontrolka začne blikat.
2. Stiskněte opakovaně tlačítko Odložený Start, až se na displeji zobrazí .
3. Dalším stisknutím tlačítka Start/Pauza program ihned spustíte.


10.10 Přerušování programu a změna funkce

Před vlastním spuštěním můžete měnit jen některé funkce.

1. Stiskněte tlačítko Start/Pauza. Příslušná kontrolka začne blikat.
2. Změňte nastavenou funkci.
3. Stiskněte opět tlačítko Start/Pauza. Program bude pokračovat.

10.11 Zrušení programu

1. Stisknutím tlačítka Zap/Vyp zrušíte program a vypnete spotřebič.
 2. Opětovným stisknutím tlačítka Zap/Vyp zapnete spotřebič.
- Nyní můžete zadat nový prací program.


 Před spuštěním nového programu spotřebič vypustí vodu. Ujistěte se, že v komoře je stále prací prostředek. Pokud tomu tak není, prací prostředek doplňte.

10.12 Otevření dvířek během probíhajícího programu



POZOR!

Pokud je teplota nebo hladina vody v bubnu moc vysoká, ukazatel

zablokování dvířek  zůstane zobrazen a dvířka nelze otevřít.


Dvířka otevřete následujícím způsobem:

1. Stisknutím tlačítka Zap/Vyp na několik sekund vypnete spotřebič.
2. Vyčkejte několik minut a poté opatrně otevřete dvířka spotřebiče.
3. Zavřete dvířka spotřebiče.
4. Zapněte spotřebič a znovu nastavte program.

10.13 Otevření dvířek spotřebiče během odloženého startu

Během probíhajícího odloženého startu jsou dvířka spotřebiče zablokována.



Otevření dvířek spotřebiče:

1. Stiskněte tlačítko Start/Pauza. Na displeji se přestane zobrazovat ukazatel zablokování dvířek .
2. Otevřete dvířka spotřebiče.
3. Zavřete dvířka a stiskněte tlačítko Start/Pauza.

Odložený start bude pokračovat.

10.14 Konec cyklu

Po dokončení programu se spotřebič automaticky zastaví. Zazní zvukový signál (pokud je zapnutý).

Na displeji se zobrazí  a ukazatel zablokování dvířek  zhasne.

Zhasne kontrolka tlačítka Start/Pauza.

1. Stisknutím tlačítka Zap/Vyp vypnete spotřebič.

Po pěti minutách od konce programu funkce úspory energie spotřebič automaticky vypne.




Při opětovném zapnutí spotřebiče se na displeji zobrazí konec posledně nastaveného programu. Otočením voliče programu nastavte nový cyklus.

2. Vyjměte prádlo ze spotřebiče.
3. Zkontrolujte, zda je buben prázdný.
4. Nechte dvířka otevřená, abyste zabránili vzniku plísní a nepříjemných pachů.
5. Zavřete vodovodní kohoutek.


10.15 Vypouštění vody po konci cyklu

Prací program je dokončen, ale v bubnu není voda:

Buben se otáčí pravidelně, aby se zabránilo zmačkání prádla.

Zobrazuje se ukazatel zablokování dvířek . Dvířka zůstanou zablokována.

Před otevřením dvířek je nutné vypustit vodu:

1. V případě potřeby snižte rychlost odstředování.
2. Stiskněte tlačítko Start/Pauza. Spotřebič vypustí vodu a odstředí prádlo.
3. Po dokončení programu a zhasnutí ukazatele zablokování dvířek  můžete dvířka otevřít.
4. Stisknutím Zap/Vyp na několik sekund vypnete spotřebič.



Spotřebič automaticky vypustí vodu a odstředí prádlo po přibližně 18 hodinách.

10.16 Funkce Automatický pohotovostní režim

Funkce Automatický pohotovostní režim spotřebič automaticky vypne za účelem snížení spotřeby energie, když:

- Spotřebič nepoužíváte po dobu pěti minut před tím, než stisknete tlačítko Start/Pauza. Stisknutím tlačítka Zap/Vyp opětovně zapnete spotřebič.
- Po pěti minutách od konce pracího programu

Stisknutím tlačítka Zap/Vyp opětovně zapnete spotřebič.

Na displeji se zobrazí délka posledního zvoleného programu.

Otočením voliče programu nastavte nový cyklus.

11. TIPY A RADY



UPOZORNĚNÍ!

Viz kapitoly o bezpečnosti.

11.1 Vkládání náplně prádla

- Prádlo rozdělte na: bílé, barevné, syntetické, jemné a vlněné.
- Řiďte se pokyny na etiketách praného prádla.
- Neperte současně bílé a barevné prádlo.
- Některé barevné oblečení může během prvního praní pouštět barvu. Doporučujeme proto, abyste jej při prvním praní prali odděleně.
- Zapněte knoflíky polštářů, zatáhněte zipy, zapněte háčky a patenty. Svažte pásky.
- Vyprázdněte kapsy a jednotlivé kusy prádla rozložte.
- Vícevrstvé tkaniny, vlněné prádlo a prádlo s potiskem či obrázky obraťte naruby.
- Odstraňte odolné skvrny.
- Silně zašpiněné skvrny vyperte pomocí speciálního pracího prostředku.
- Při praní záclon buďte opatrní. Odstraňte háčky nebo záclony vložte do pracího pytle nebo povlečení na polštář.
- Ve spotřebiči neperte nezaobroubené prádlo nebo prádlo, které se zatrhává. Při praní malých nebo jemných kusů prádla používejte prací pytel (např. podprsenky s kovovými kosticemi, opasky, punčochové kalhoty apod.).
- Velmi malá náplň prádla může způsobit problémy s vyvážením během fáze odstředování. Pokud tak nastane, ručně rozložte prádlo v bubnu a spusťte odstředovací fázi znovu.

11.2 Odolné skvrny

U některých skvrn voda a prací prostředek nestačí.

Takovéto skvrny doporučujeme odstranit před vložením příslušných kusů prádlo do spotřebiče.

K dispozici jsou speciální odstraňovače skvrn. Použijte speciální odstraňovač skvrn vhodný pro daný druh skvrny a tkaniny.

11.3 Prací prostředky a přísady

- Používejte výhradně prací prostředky a přísady určené speciálně pro pračky:
 - práškové prostředky pro všechny druhy tkanin,
 - práškové prostředky pro jemné tkaniny (max. 40 °C) a vlnu,
 - tekuté prostředky, přednostně pro prací programy s nízkou prací teplotou (max. 60 °C), pro všechny druhy tkanin nebo speciální prostředky pouze pro vlnu.
- Nemíchejte různé typy pracích prostředků.
- Abyste chránili životní prostředí, nepoužívejte více pracího prostředku, než je nutné.
- Dodržujte pokyny uvedené na balení těchto výrobků.
- Používejte správné výrobky odpovídající druhu a barvě tkanin, teplotě pracího programu a míře znečištění.
- Pokud váš spotřebič není vybaven dávkovačem pracího prostředku vybaveným klapkou, tekuté prací prostředky dávkujte pomocí dávkovací odměrky/kuličky (dodává výrobce pracího prostředku).

11.4 Ekologické rady

- Běžně zašpiněné prádlo perte pomocí programu bez předpírky.
- Vždy spouštějte prací program s maximální možnou náplní prádla.

- Pokud nastavíte program s nízkou teplotou, použijte v případě nutnosti odstraňovač skvrn.
- Pro používání správného množství pracího prostředku zkontrolujte tvrdost vody ve vašem vodovodním řadu.

11.5 Tvrdost vody

Pokud je tvrdost vody ve vaší oblasti vysoká či střední, doporučujeme

používat změkčovač vody určený pro pračky. V oblastech s měkkou vodou není změkčovač vody nutné používat.

Tvrdost vody ve vaší oblasti zjistíte u místní vodárenské společnosti.

Používejte správné množství změkčovače vody. Dodržujte pokyny uvedené na balení těchto výrobků.

12. ČIŠTĚNÍ A ÚDRŽBA



UPOZORNĚNÍ!

Viz kapitoly o bezpečnosti.

12.1 Čištění vnějších ploch

Spotřebič čistěte pouze pomocí mýdla a vlažné vody. Všechny plochy důkladně osušte.



POZOR!

Nepoužívejte alkohol, rozpouštědla ani chemické výrobky.

12.2 Odstraňování vodního kamene

Pokud je tvrdost vody ve vaší oblasti vysoká či střední, doporučujeme používat změkčovač vody určený pro pračky.

Pravidelně kontrolujte buben, zda se na něm netvoří nános vodního kamene nebo stopy rzi.

Částice rzi odstraňujte pouze pomocí speciálních výrobků určených pro pračky. Tento proces proveďte odděleně od praní prádla.



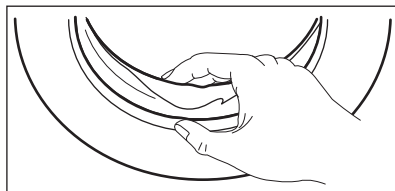
Vždy dodržujte pokyny uvedené na balení těchto výrobků.

12.3 Údržbové praní

U programů s nízkou teplotou je možné, že v bubnu zůstane určité množství pracího prostředku. Pravidelně proto provádějte údržbové praní, které provedete následovně:

- Vyjměte prádlo z bubnu.
- Nastavte program pro bavlnu s nejvyšší teplotou a malým množstvím pracího prostředku.

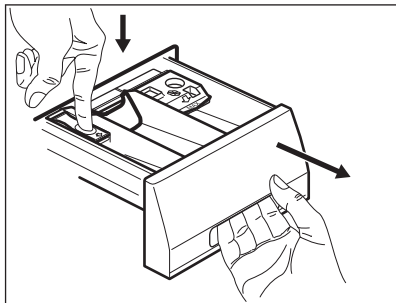
12.4 Těsnění dvířek



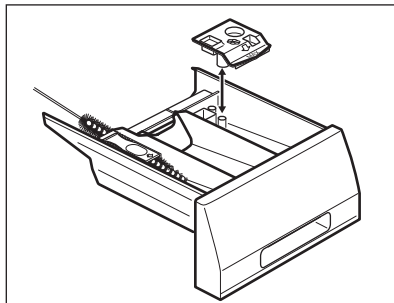
Pravidelně kontrolujte těsnění a odstraňte všechny předměty zachycené uvnitř.

12.5 Čištění dávkovače pracího prostředku

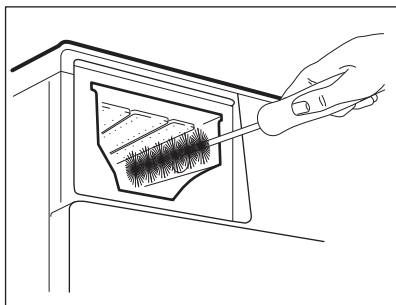
1.



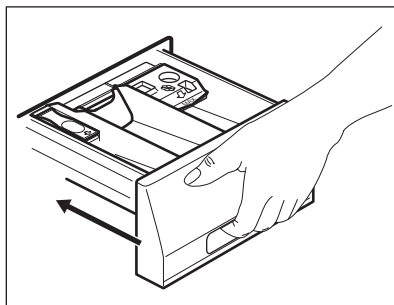
2.



3.



4.



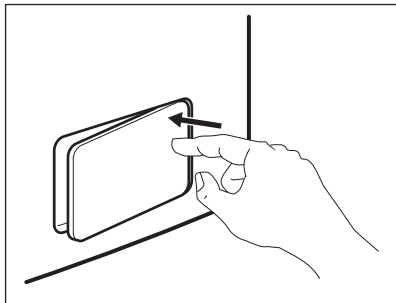
12.6 Čištění vypouštěcího filtru



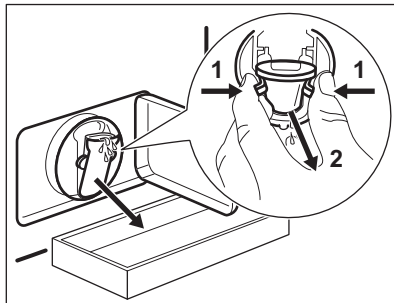
UPOZORNĚNÍ!

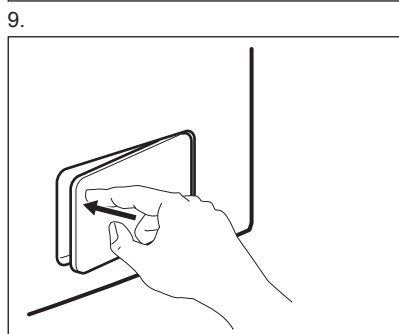
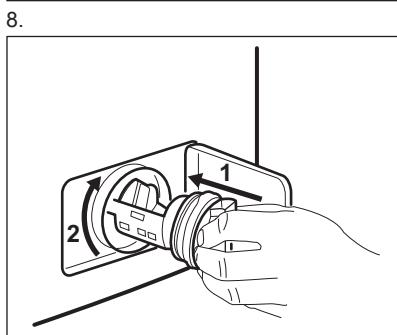
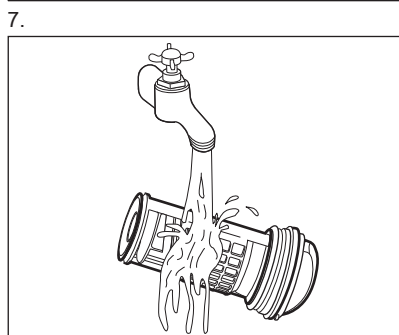
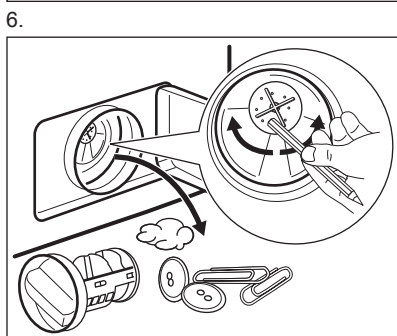
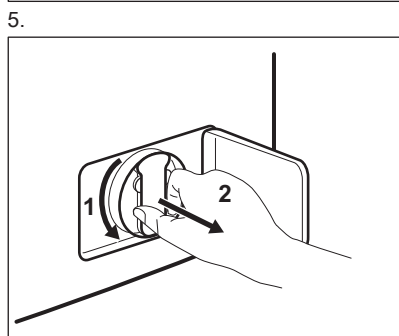
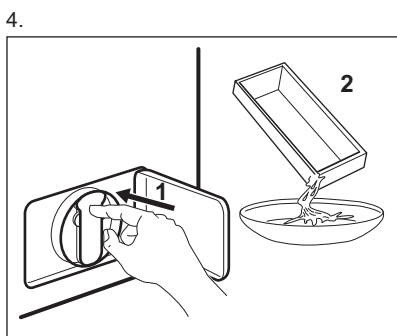
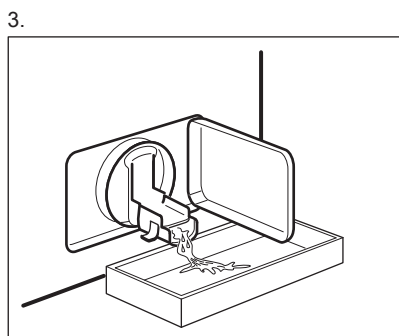
Vypouštěcí filtr nečistěte, pokud je voda ve spotřebiči horká.

1.

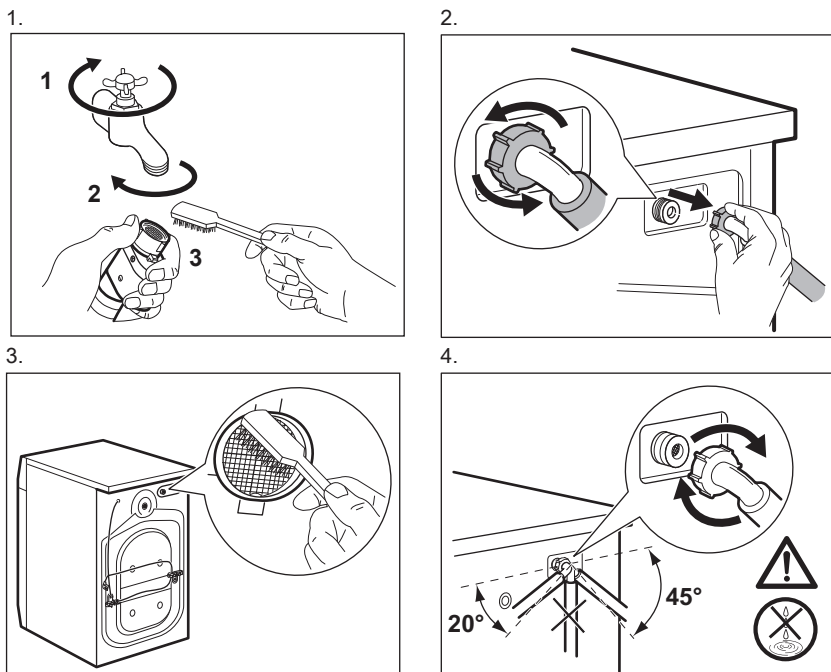


2.





12.7 Čištění přívodní hadice a filtru přívodního ventilu



12.8 Nouzové vypouštění

Spotřebič nemůže z důvodů poruchy vypustit vodu.

Pokud se tak stane, proveďte kroky (1) až (9) uvedené v části „Čištění vypouštěcího filtru“. Je-li to nutné, čerpadlo vyčistěte.

Když vypustíte vodu pomocí nouzového vypouštění, je nutné vypouštěcí systém opět aktivovat:

1. Když vypustíte vodu pomocí nouzového vypouštění, je nutné vypouštěcí systém opět aktivovat: Do komory pro hlavní praní dávkovače pracího prostředku nalijte dva litry vody.
2. Spusťte program na vypouštění vody.

12.9 Opatření proti vlivu mrazu

Pokud spotřebič instalujete v místě, kde může teplota klesnout pod 0 °C, vypusťte zbylou vodu z přívodní hadice a vypouštěcího čerpadla.

1. Vytáhněte zástrčku ze zásuvky.
2. Zavřete vodovodní kohoutek.
3. Oba konce přívodní hadice vložte do nádoby a nechte z hadice vytéct vodu.
4. Vyprázdněte vypouštěcí čerpadlo. Viz nouzové vypouštění.
5. Když je vypouštěcí čerpadlo prázdné, namontujte přívodní hadici zpět.



UPOZORNĚNÍ!

Před opětovným použitím spotřebiče se ujistěte, že je okolní teplota vyšší než 0 °C. Výrobce neručí za škody způsobené nízkými teplotami.

13. ODSTRAŇOVÁNÍ ZÁVAD



UPOZORNĚNÍ!

Viz kapitoly o bezpečnosti.

13.1 Úvod

Spotřebič se nespustí nebo se zastaví během provozu.

Nejprve zkuste najít řešení problému (viz tabulka). Pokud řešení nenajdete, kontaktujte autorizované servisní středisko.

U některých problémů zazní zvuková signalizace a na displeji se zobrazí výstražný kód:

- **E10** - Spotřebič se neplní správně vodou.

- **E20** - Spotřebič nevypouští vodu.
- **E40** - Dvířka spotřebiče jsou otevřená nebo nejsou správně zavřena. Zkontrolujte dvířka!
- **E40** - Napájení se síť je nestabilní. Vyčkejte, dokud nebude napájení v síti stabilní.
- **EFO** - Je aktivován systém proti vyplavení. Odpojte spotřebič a zavřete vodovodní kohoutek. Kontaktujte autorizované servisní středisko.



UPOZORNĚNÍ!

Před kontrolou spotřebič vypněte.

13.2 Možné závady

Problém	Možné řešení
Nespustil se program.	Ujistěte se, že je zástrčka zapojená do síťové zásuvky.
	Přesvědčte se, že jsou dvířka spotřebiče zavřena.
	Ujistěte se, že není poškozená domovní pojistka či jistič.
	Ujistěte se, že jste stisknuli tlačítko Start/Pauza.
	Pokud je nastaven odložený start, zrušte jej nebo vyčkejte do konce odpočtu.
	Vypněte funkci dětské bezpečnostní pojistky, pokud je zapnutá.
Spotřebič se neplní vodou správně.	Zkontrolujte, zda je vodovodní kohoutek otevřený.
	Ujistěte se, že není příliš malý tlak na přívodu vody. Ohledně těchto informací se obraťte na místní vodárenský podnik.
	Ujistěte se, že není zanesený vodovodní kohoutek.
	Ujistěte se, že filtr na přívodní hadici a filtr na ventilu není ucpaný. Řiďte se částí „Čištění a údržba“.
	Ujistěte se, že přívodní hadice není přehnutá či přiskřípnutá.
	Ujistěte se, že je přívodní hadice správně umístěná.
Spotřebič se neplní vodou a okamžitě se nevypustí.	Ujistěte se, že je vypouštěcí hadice ve správné poloze. Hadice může být umístěna příliš nízkou.

Problém	Možné řešení
Spotřebič nevypouští vodu.	Ujistěte se, že není zanesený sifon.
	Ujistěte se, že vypouštěcí hadice není přehnutá či přiskřípnutá.
	Ujistěte se, že není zanesený vypouštěcí filtr. Filtr v případě potřeby vyčistěte. Řiďte se částí „Čištění a údržba“.
	Ujistěte se, že je vypouštěcí hadice správně umístěná.
	Nastavte vypouštěcí program, pokud jste zvolili program bez vypouštěcí fáze.
	Nastavte vypouštěcí program, pokud jste zvolili funkci, která končí s vodou ve vaně.
Odstředivací fáze neprobíhá nebo prací program trvá déle než obvykle.	Nastavte program odstředování.
	Ujistěte se, že není zanesený vypouštěcí filtr. Filtr v případě potřeby vyčistěte. Řiďte se částí „Čištění a údržba“.
	Ručně rozložte prádlo v bubnu a spusťte odstředivací fázi znovu. Tento problém může být zapříčiněn potížemi s vyvážením.
Na podlaze je voda.	Ujistěte se, že spojky na vodních hadicích jsou těsné a neuniká z nich žádná voda.
	Ujistěte se, že vypouštěcí hadice není poškozená.
	Ujistěte se, že používáte správný prací prostředek ve správném množství.
Nelze otevřít dvířka spotřebiče.	Ujistěte se, že se prací program dokončil.
	Nastavte vypouštěcí či odstředivací program, pokud je v bubnu voda.
Spotřebič vydává nezvyklý hluk.	Ujistěte se, že je spotřebič správně vyrovnán. Řiďte se pokyny v části „Instalace“.
	Ujistěte se, že jste odstranili veškerý obalový materiál a přepravní šrouby. Řiďte se pokyny v části „Instalace“.
	Do bubnu přidejte více prádla. Může se jednat o příliš malou náplň.
Program je kratší než je zobrazený čas.	Spotřebič vypočítá novou dobu podle množství prádla. Viz kapitola „Údaje o spotřebě“.
Program je delší než je zobrazený čas.	Je-li prádlo rozložené nerovnoměrně, doba praní bude delší. Jedná se o běžný jev.

Problém	Možné řešení
Neuspokojivé výsledky praní.	Zvyšte množství pracího prostředku nebo použijte jiný.
	Před vypráním prádla odstraňte odolné skvrny pomocí speciálního přípravku.
	Nastavte správnou teplotu.
	Snižte náplň prádla.
Nelze nastavit funkci.	Ujistěte se, že jste stisknuli pouze požadovaná dotyková tlačítka.

Po kontrole spotřebič zapněte. Program bude pokračovat od okamžiku, ve kterém byl přerušen.

Pokud se problém objeví znovu, obraťte se na autorizované servisní středisko.


Pokud se na displeji zobrazí jiné výstražné kódy. Vypněte a zapněte spotřebič. Pokud problém přetrvává, obraťte se na autorizované servisní středisko.

14. TECHNICKÉ ÚDAJE


Rozměry	Šířka / Výška / Hloubka / Celková hloubka	600 mm/ 850 mm/ 450 mm/ 487 mm
Připojení k elektrické síti	Napětí	230 V
	Celkový příkon	2 000 W
	Pojistka	10 A
	Frekvence	50 Hz
Úroveň ochrany proti průniku pevných částic a vlhkosti, kterou zajišťuje ochranný kryt s výjimkou míst, kde není nízkonapěťové vybavení chráněno proti vlhkosti		IPX4
Tlak přívodu vody	Minimální	0,5 barů (0,05 MPa)
	Maximální	8 barů (0,8 MPa)
Přívod vody ¹⁾		Studená voda
Maximální množství prádla	Bavlna	6 kg
Třída energetické účinnosti		A++
Rychlost odstředování	Maximální	1000 ot/min

¹⁾ Přívodní hadici připojte ke kohoutku se závitem 3/4".

POZNÁMKY K OCHRANĚ ŽIVOTNÍHO PROSTŘEDÍ

Recykluje materiály označené symbolem . Obaly vyhoďte do příslušných odpadních kontejnerů k

recyklaci. Pomáhejte chránit životní prostředí a lidské zdraví a recyklovat elektrické a elektronické spotřebiče určené k likvidaci. Spotřebiče označené

symbolem  nelikvidujte spolu s
domovním odpadem. Spotřebič
odevzdejte v místním sběrném dvoře
nebo kontaktujte místní úřad.

www.aeg.com/shop



132908630-A-092014

