

Brandt

NÁVOD K MONTÁŽI A OBSLUZE

**Pračka se sušičkou
WTD 6284K, WTD 6384K**

Vážený zákazníku,

právě jste získal(a) pračku **BRANDT** a my Vám za to děkujeme.

Do výroby tohoto přístroje jsme vložili veškeré naše zaujetí, naše know-how tak, aby co nejlépe odpovídal Vaším potřebám. Přístroj jsme vyráběli tak, aby svými inovujícími vlastnostmi a svou výkonností byl vždy snadný k obsluze.

Ve škále výrobků **BRANDT** najdete mimo jiné rozsáhlou nabídku trub, mikrovlnných trub, varných desek, odsávačů par, sporáků, myček nádobí, sušiček, chladniček a mrazáků, které budete moci doplnit k Vaší nové pračce **BRANDT**.

Navštivte naše webové stránky na adrese www.brandt.cz kde se můžete seznámit se všemi našimi výrobky, a kde najdete potřebné a dodatečné informace.

BRANDT

www.brandt.cz

Ve snaze neustále zlepšovat naše výrobky a přizpůsobovat je vývoji si vyhrazujeme právo změnit jejich technické, funkční a estetické parametry.



Důležité :

Před prvním uvedením vašeho přístroje do provozu si pečlivě přečtěte tento návod k instalaci a k použití pro rychlejší seznámení se s jeho funkcemi.

1 / PŘEDSTAVENÍ SPOTŘEBIČE	
• Bezpečnostní pokyny _____	4
• Úspora energie _____	5
• Ochrana životního prostředí _____	5
• Popis spotřebiče _____	6
2 / MONTÁŽ SPOTŘEBIČE	
• Odstranění přepravních pojistek _____	8
• Umístění spotřebiče _____	10
• Připojení spotřebiče _____	11
3 / PŘÍPRAVA PRÁDLA A PRAČKY	
• Symboly pro ošetřování textilií _____	12
• Odstranění silných skvrn _____	13
• Příprava prádla _____	14
• Vložení prádla _____	15
• Vložení pracích přípravků _____	16
4 / PROGRAMOVÁNÍ SPOTŘEBIČE	
• Popis ovládacího panelu _____	17
• Programování cyklu praní _____	17
• Programování cyklu praní s následným sušením _____	19
• Programování cyklu samotného sušení _____	19
• Možné operace během programu _____	20
• Příklady naprogramování _____	21
• Změna programu praní _____	22
• Popis programů _____	23
• Popis přidavných speciálních funkcí _____	24
• Další funkce _____	25
• Automatické pojistky _____	26
5 / BĚŽNÁ ÚDRŽBA SPOTŘEBIČE	
• Čištění násypky na prací prostředky _____	27
• Čištění filtru čerpadla _____	27
• Přístup na dno vany _____	28
• Čištění filtru sušičky _____	28
• Čištění spotřebiče _____	29
• Další údržba _____	29
6 / MOŽNÉ PORUCHY - PŘÍČINY A NÁPRAVA _____	30
7 / POPRODEJNÍ SERVIS _____	33

• BEZPEČNOSTNÍ POKYNY



Důležité upozornění :

Tento spotřebič, který je určen výhradně pro použití v domácnosti, byl vyvinut pro praní, máchání a ždímání textilií, které lze prát v pračce.

Dodržujte následující pokyny. V případě nerespektování těchto pokynů nepřijímá výrobce žádnou odpovědnost a záruku, navíc může dojít k materiálním škodám a zranění.

– Spotřebič nesmějí používat osoby (včetně dětí) se sníženými fyzickými, smyslovými nebo duševními schopnostmi ani osoby bez zkušeností či znalostí spotřebiče. Toto neplatí jen tehdy, pokud by nad nimi osoba zodpovědná za jejich bezpečnost prováděla dozor nebo jim předem podala pokyny ohledně používání spotřebiče.

– Spotřebič musí být používán pouze podle návodu k použití, aby se zabránilo poškození prádla a spotřebiče. Pro praní a péči používejte pouze prostředky, které jsou schváleny pro praní v pračkách pro použití v domácnosti.

– Pokud prádlo před praním ošetřujete pomocí ostraňovačů skvrn, rozpouštědel a obecně jakýmkoliv hořlavými produkty nebo produkty s vysokou výbušností, nekládejte je do spotřebiče ihned (viz kapitola „ODSTRANĚNÍ SILNÝCH SKVRN“).

Stejně tak doporučujeme nepoužívat rozpouštědla nebo produkty v aerosolových bombičkách v blízkosti pračky a obecněji veškerých elektrických zařízení v nedostatečně větráných místnostech (riziko požáru a výbuchu).

– Pokud nastanou závady, které nebudete moci vyřešit pomocí navržených nápravných opatření (viz kapitola „MOŽNÉ PORUCHY“), obraťte se na kvalifikovaného odborníka.

– Pokud potřebujete pračku otevřít v průběhu cyklu (například: přejete-li si přidat nebo ubrat prádlo), pak se podle fáze, ve které se program nachází (zejména při praní), mějte na pozoru, neboť teplota uvnitř může být velmi vysoká (riziko vážných popálenin).

– Při nové instalaci musí být spotřebič připojený novou hadicí, použitá hadice nesmí být instalována.

– V pravidelných intervalech kontrolujte přívodní a vypouštěcí hadice vody, můžete tak zabránit škodám způsobeným vyteklou vodou.

– Nenechte děti, aby si hrály s domácími spotřebiči a nenechte přibližovat domácí zvířata.

– Opatřené spotřebiče musí být neprodleně vyřazeny z provozu. Odpojte a odštipněte napájecí kabel přímo u spotřebiče. Uzavřete přívod vody a odstraňte hadici. Zablokujte uzavření dvířek.

• **Pro sušičky:**

– Před sušením odstraňte dávkovače práškových nebo tekutých pracích přípravků, které byly případně vloženy do bubnu s prádlem. Plastový materiál, ze kterého jsou vyrobeny, by nemusel vydržet teploty sušení.

– Nikdy nevypínejte spotřebič před koncem cyklu sušení, ledaže byste veškeré sušené prádlo vyndali velmi rychle a okamžitě jej rozprostřeli tak, aby se teplo rychle rozptýlilo.

• ÚSPORA ENERGIE

- Předpírku programujte pouze tehdy, je-li absolutně nezbytné: například pro velmi zašpiněné sportovní, pracovní oděvy atd.
- U málo nebo středně znečištěného prádla je pro dosažení bezvadného praní dostatečný program při nízké teplotě.
- U málo znečištěného prádla zvolte krátký cyklus praní.
- Prací prostředek dávkujte podle tvrdosti vody, stupně znečištění a množství prádla a dbejte doporučení uvedených na obalech pracích prostředků.
- Jakmile skončí cyklus praní, zobrazí se „-0-“ nebo „STOP“ (podle okolností). Poté ihned můžete naprogramovat další cyklus praní. Pokud nezasáhnete, zůstane toto zobrazení svítit po dobu jedné hodiny. **Po uplynutí jedné hodiny bez zásahu z vaší strany zobrazení automaticky zhasne.** Takto spotřebič uspoří energii. Chcete-li zobrazení obnovit, stačí stisknout jakékoliv tlačítko. Nicméně je pro vypnutí přístroje doporučeno zvolit polohu „Vypnuto“.

• Pro sušičky:

- Pokud odstřeďujete při vysokých otáčkách, bude zbytková vlhkost prádla nízká a při sušení bude spotřeba energie nízká. I syntetické látky by měly být před sušením vyždímány.
- Dobře zvolená délka sušení také pomáhá úspoře energie a vody.
- Chcete-li vyloučit zbytečnou spotřebu vody a energie, prádlo nepřesoušejte.

• OCHRANA ŽIVOTNÍHO PROSTŘEDÍ

Obal tohoto spotřebiče je vyroben z recyklovatelných materiálů. Jejich odevzdáním k recyklaci do speciálních kontejnerů přispějete k ochraně životního prostředí.

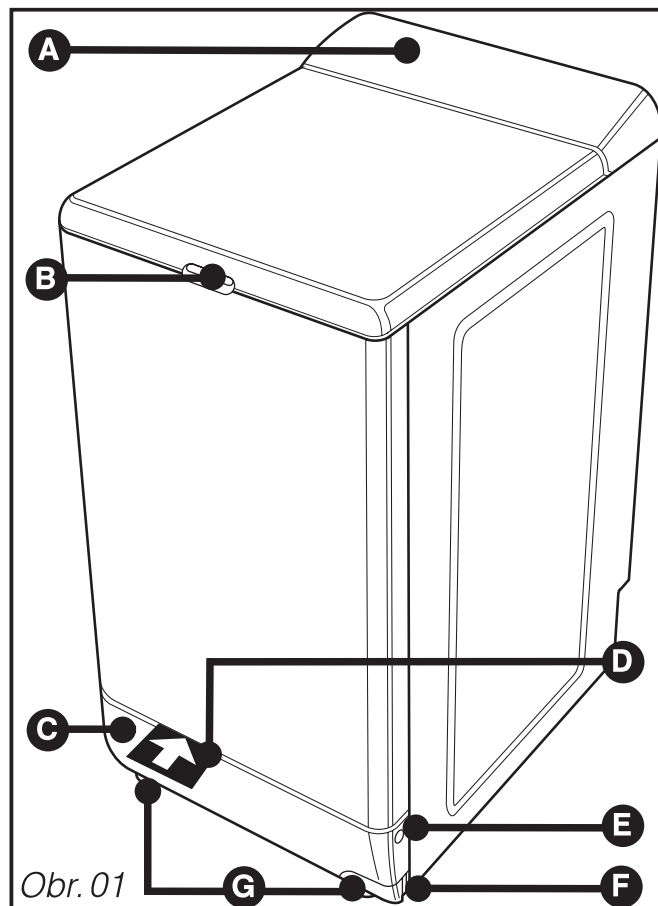


Váš přístroj obsahuje také čtené recyklovatelné materiály. Je tedy označen tímto logem, které Vám sděluje, že v zemích Evropské unie se opotřebené přístroje nemají směřovat s jinými odpady. Recyklace přístrojů, kterou zajišťuje výrobce, se provádí za nejlepších podmínek podle evropské směrnice 2002/96/ES o odpadních elektrických a elektronických přístrojích. Kontaktujte radnici ve Vaší obci nebo prodejce, aby Vám oznámili sběrná místa opotřebených přístrojů nejbližší Vašemu bydlišti.

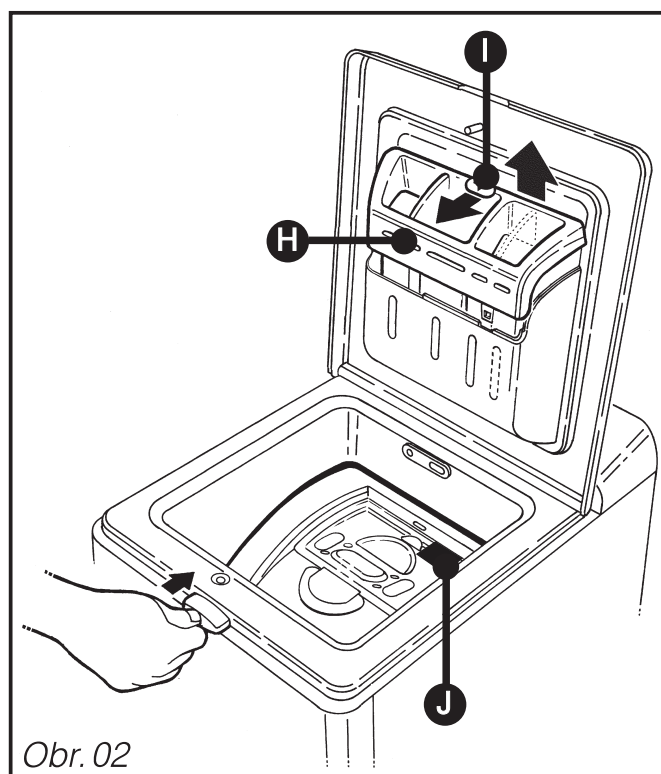
Děkujeme Vám za spolupráci při ochraně životního prostředí.

• POPIS SPOTŘEBIČE

- A** Ovládací panel
- B** Tlačítko pro otevírání víka (v průběhu cyklu zůstává zablokovávané)
- C** Výsuvná dolní část vpředu (přístup k vypouštěcímu filtru / přístup k přepravním pojistkám)
- D** Přední přepravní pojistka
- E** Zámky pro demontáž dolní části
- F** Páčka pro přepnutí na válečky
- G** Přední výškově nastavitelné nožičky

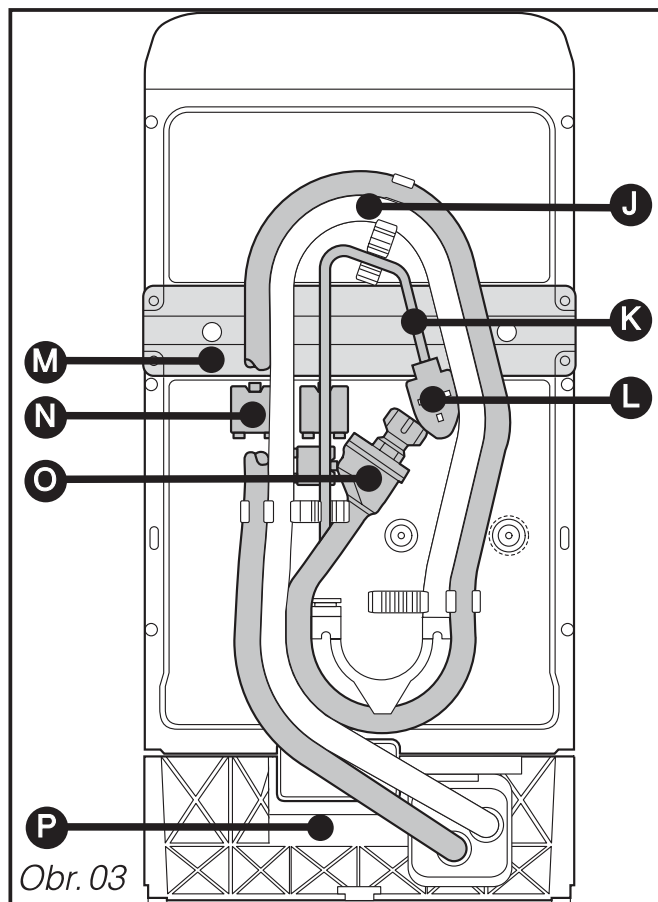


- H** Násypka na prací prostředky
- I** Tlačítko odblokování násypky na prací prostředky
- J** Filtr sušení



• **POPIS SPOTŘEBIČE (pokračování)**

- J** *Vypouštěcí hadice*
- K** *Napájecí kabel*
- L** *Uchycení napájecího kabelu*
- M** *Zadní přepravní pojistka*
- N** *Kryt otvorů pojistek*
- O** *Chráněná přívodní hadice vody (podle modelu)*
- P** *Štítek (odkaz na poprodejní servis)*



• ODSTRANĚNÍ PŘEPRAVNÍCH POJISTEK



Důležité upozornění :

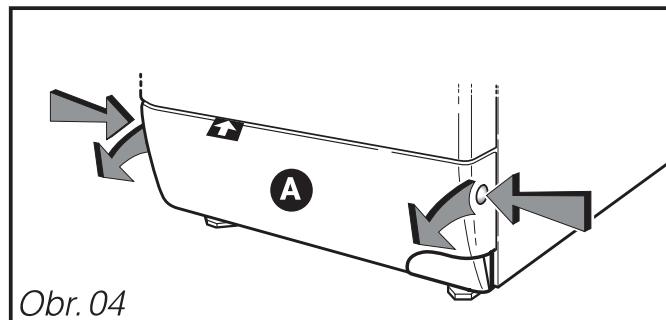
Před jakýmkoliv použitím je bezpodmínečně nutné provést operace popsané dále.

Tyto operace spočívají v odstranění všech částí, které slouží k imobilizaci vany pračky při dopravě.

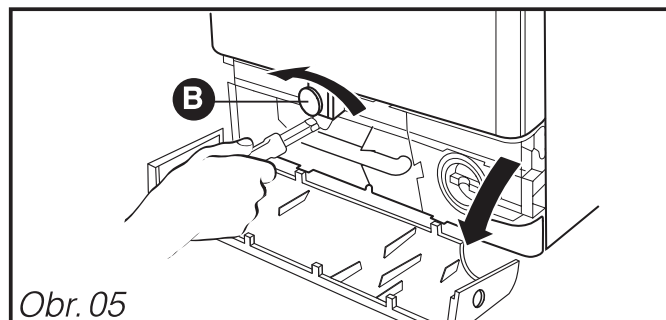
Tyto operace, nazývané „odblokování“ jsou nutné pro správnou funkci spotřebiče a pro dodržení všech bezpečnostních norem.

Pokud by tyto operace nebyly provedeny všechny, mohlo by to způsobit těžké poškození spotřebiče za provozu.

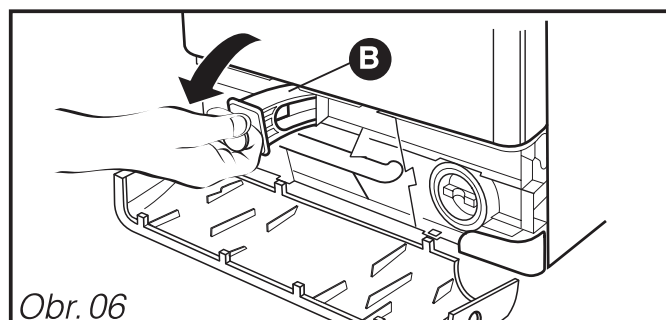
Nejprve vyjměte vložku z pěnového polystyrenu, který je pod víkem.



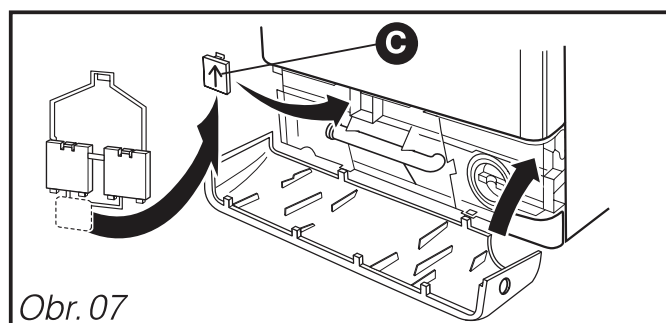
Obr. 04



Obr. 05



Obr. 06



Obr. 07

• Přední přepravní pojistka :

– Otevřete dolní část vpředu (A) tak, že stisknete současně výstupky na obou stranách a přitáhnete je k sobě (Obr. 04).

– Odšroubujte klíčem č. 10 šroub, který drží „přední přepravní pojistku“ (B) z červeného plastu (Obr. 05).

– Vyjměte „přední“ přepravní pojistku (Obr. 06).

– Pomocí přiložené zátky (C) (Obr. 07) utěsněte otvor vzniklý po odejmutí přepravní pojistky.

– Zaklapněte zpět dolní část (Obr. 07).

• ODSTRANĚNÍ PŘEPRAVNÍCH POJISTEK (pokračování)

• Zadní přepravní pojistka :

- Vyšroubujte oba šrouby **D** a všechny čtyři šrouby **E** trubkovým klíčem 10 nebo plochým šroubovákem (Obr. 08).
- Vytáhněte pojistku **F**.
- Uvolněte elektrický kabel z plastového dílu **G**, který jej spojuje s přepravní pojistkou.
- Zaslepte otvory, které zůstaly po přepravní pojistce dvěma zbývajících zátkami **H** (Obr. 09) a zašroubujte zpět všechny 4 šrouby **E** na jejich původní místo ve skříni.

Rada :

Doporučujeme, abyste si ponechali všechny díly přepravní pojistky, neboť je bude nutné znovu namontovat, pokud budete v budoucnu muset spotřebič opět přepravovat.

Všechny tyto díly, stejně jako díly tvořící celý spotřebič, jsou vyrobeny z recyklovatelných materiálů. Je dobré to brát v úvahu při jejich likvidaci na konci životnosti spotřebiče.

Informace :

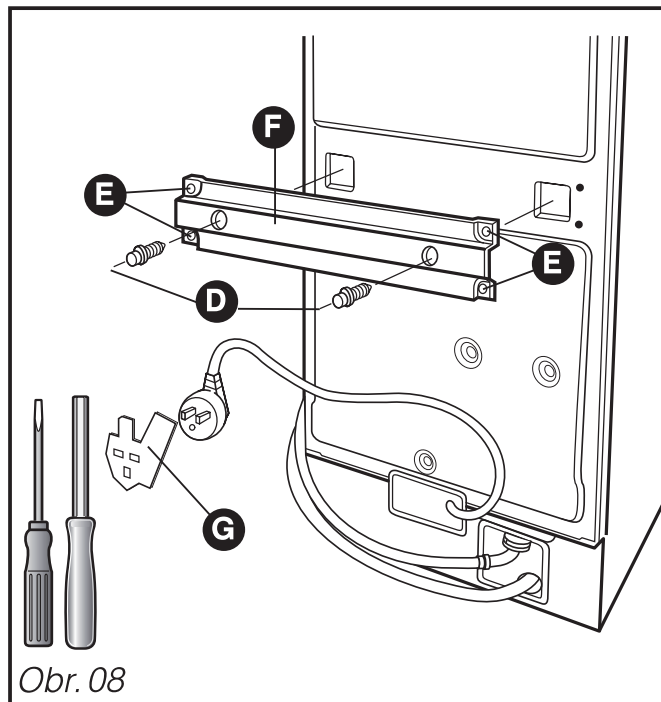
Před opuštěním výrobního závodu byl spotřebič pečlivě kontrolován; je tedy možné, že zjistíte přítomnost malého množství vody ve vaně nebo v násypce na prací prostředky.

Informace :

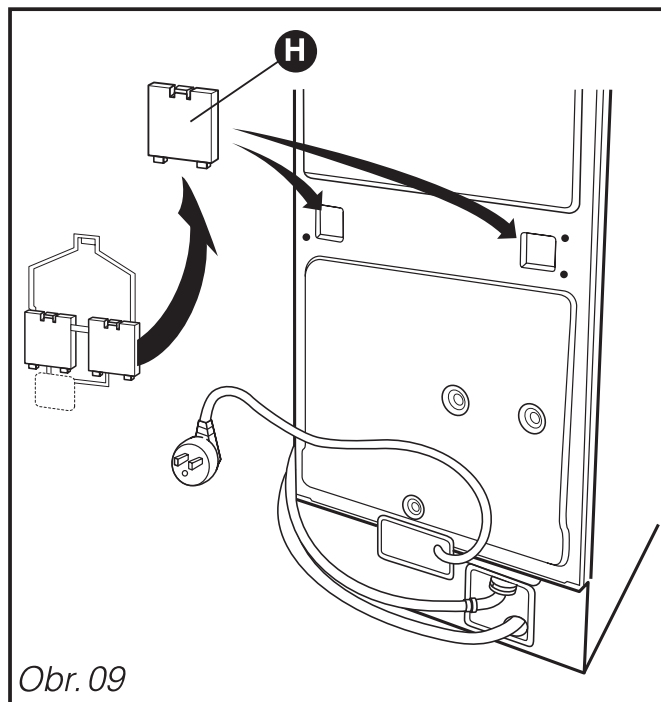
Pokud chcete nainstalovat spotřebič tak, aby byl vyrovnán s nábytkem, můžete ulomit upevňovací háčky hadic.

Důležité upozornění :

Pozor, abyste nerozmáčkli hadice.



Obr. 08



Obr. 09

• UMÍSTĚNÍ SPOTŘEBIČE

• Použití koleček :

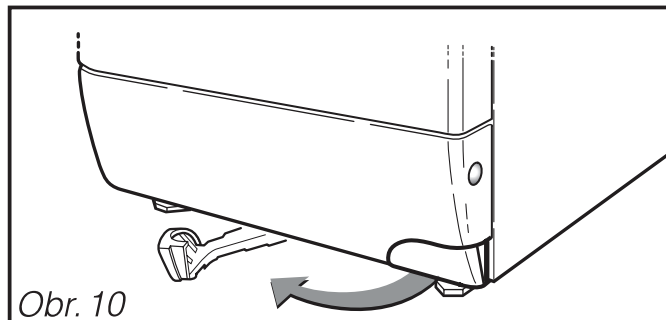
Pračka je vybavena výsuvnými kolečky, které vám umožní její snadné přesouvání.

Chcete-li použít kolečka, posuňte páčku vespod spotřebiče zprava až do levého dorazu (Obr. 10).



Důležité upozornění :

Za provozu nesmí spotřebič ležet na kolečkách: nezapomeňte vrátit páčku do původní polohy.



Obr. 10

• Vyrovnání :

Spotřebič je vybaven dvěma nastavitelnými nožičkami umístěnými vpředu, které umožňují kompenzovat nerovnosti podlahy.

Chcete-li nastavit vodorovnou polohu a zajistit stabilitu spotřebiče, postupujte následovně :

- Vyjměte dolní část (viz Obr. 04, předchozí stránky).

- Přepněte spotřebič na válečky.

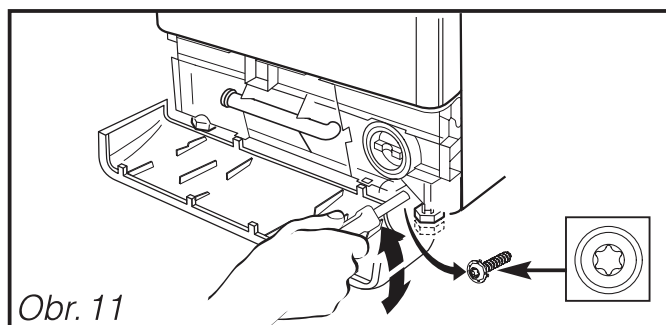
- Šroubovákem TORX T20 povolte oba šrouby sloužící k blokování nožiček (Obr. 11).

- Pro vyrovnání nastavte obě nožičky pomocí plochého klíče nebo kleštěmi.

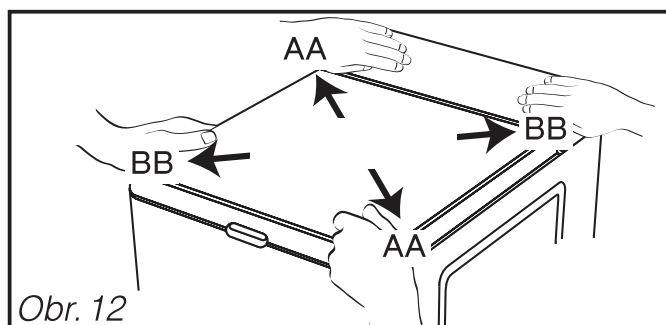
- Vraťte spotřebič na nožičky tím, že vrátíte páčku do původní polohy.

- Ověřte stabilitu pračky tak, že zatlačíte diagonálně na víko (směr AA, poté směr BB) (Obr. 12). **Nesmí být patrný žádný pohyb.**

- Je-li nastavení v pořádku, utáhněte oba aretovací šrouby nožiček a zaklapněte zpět spodní část.



Obr. 11



Obr. 12

• Životní prostředí :



Důležité upozornění :

Pokud umístíte spotřebič vedle jiného spotřebiče nebo vedle nábytku, doporučujeme ponechat mezi nimi prostor pro cirkulaci vzduchu.



Rada :

Spotřebič nedoporučujeme nainstalovat :

- ve vlhké a špatně větrané místnosti.
- na místě, kde by na něho mohla stříkat voda.
- na podlahu s kobercem. Pokud tomu nelze zabránit, přijměte veškerá opatření, aby nebylo bráněno cirkulaci vzduchu v jeho základně, aby bylo zajištěno dobré větrání vnitřních součástí.

• PŘIPOJENÍ SPOTŘEBIČE

• **Studená voda** (Obr. 13) :

– Připojte přívodní hadici na kohoutek se závitovou koncovkou Ř 20 x 27 (3/4 BSP).

Zkontrolujte přítomnost těsnění.

Přívod vody :

- **Minimální tlak vody : 0,1 MPa nebo 1 bar**
- Maximální tlak vody : 1 MPa nebo 10 bar

• **Elektrické napájení** (Obr. 13) :

Elektrická instalace musí odpovídat platným normám a předpisům příslušné země, a to **zejména pro uzemnění**.

Nepřebíráme žádnou odpovědnost za jakýkoliv nehody způsobené špatnou elektrickou instalací.



Rada :

Rady pro elektrickou instalaci spotřebiče :

- Nepoužívejte prodlužovací šňůru, adaptér ani vícenásobnou zásuvku.
- Nikdy nepřerušujte uzemnění.
- Elektrická zásuvka musí být snadno přístupná, avšak mimo dosah dětí.

V případě nejistoty se obraťte na instalatéra.

• **Přívod studené vody** (Obr. 13) :

- Připojte vypouštěcí hadici :
 - buď provizorně, do výlevky nebo vany.
 - nebo trvale, do větraného sifonu.
- Pokud není vaše instalace vybavena větracím sifonem, dbejte na to, aby spojení nebylo těsné. Doporučujeme ponechat volný průchod vzduchu mezi vypouštěcí hadicí spotřebiče a odvodním potrubím, aby byl vyloučen jakýkoliv tlak odpadní vody ve spotřebiči.

V každém případě musí být vypouštěcí hlavice umístěna ve výšce mezi 0,80 m a 1,10 m vůči základně spotřebiče.



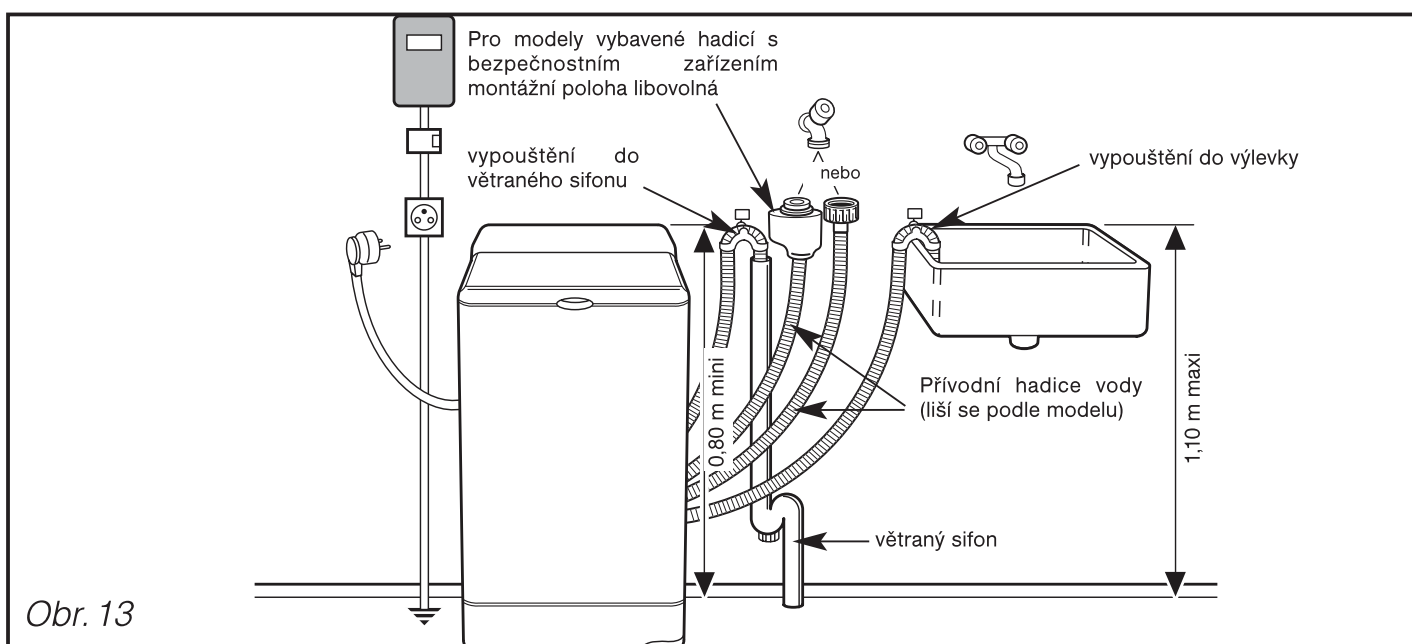
Důležité upozornění :

Dbejte na to, aby byla páskem dobře uchycena vypouštěcí hadici. Zabrání se tím uvolnění hlavice při vypouštění a případnému zatopení.



Důležité upozornění :

Váš výrobek splňuje požadavky evropské směrnice 2006/95/EHS (nízké napětí) a 2004/108/EHS (elektromagnetická kompatibilita).



• SYMBOLY PRO OŠETŘOVÁNÍ TEXTILIÍ



Rada : Textilie jsou vybaveny štítkem, na kterém jsou uvedeny potřebné informace pro ošetřování. Tyto informace jsou uvedeny v kódech následujícími symboly :

PRANÍ		BĚLENÍ PROSTŘEDKY UVOLŇUJÍCÍMI CHLÓR	
	Maximální teplota : 95°C - Normální mechanické působení - Normální máchání - Normální odstředování		Může se bělit prostředky uvolňujícími chlór: zředěnými a za studena
	- Mírné mechanické působení - Máchání při klesající teplotě - Mírné odstředování		Nesmí se bělit chlórem
	Maximální teplota : 60 nebo 50°C - Normální mechanické působení - Normální máchání - Normální odstředování	ŽEHLENÍ	
	- Mírné mechanické působení - Máchání při klesající teplotě - Mírné odstředování		
	- Mírné mechanické působení - Máchání při klesající teplotě - Mírné odstředování	200 °C Žehlit při vysoké teplotě	150 °C Žehlit při střední teplotě
	Maximální teplota : 40°C - Normální mechanické působení - Normální máchání - Normální odstředování		
	- Mírné mechanické působení - Máchání při klesající teplotě - Mírné odstředování	110 °C Žehlit při nízké teplotě	Nesmí se žehlit
	- Velmi šetrné mechanické působení - Normální máchání - Normální odstředování	CHEMICKÉ ČIŠTĚNÍ	
	Maximální teplota : 30°C - Velmi šetrné mechanické působení - Normální máchání - Mírné odstředování		
	Pouze ruční praní Teplota maximálně 40°C (Některé spotřebiče jsou nyní vybaveny programem, který umožňuje prát v pračce tento typ tkanin)	Všechna obvyklá rozpouštědla	Perchloretylen benzín
	Žádné praní		Benzín a fluorované rozpouštědlo F113
		Normální zpracování	
		- Mírné mechanické působení - Snížená teplota sušení - Bez přidání vody (Samoobslužné čištění není možné)	
		SUŠENÍ V BUBNOVÉ SUŠIČCE	
		Sušení v normálním programu	Sušení při nižší teplotě
			Nesmí se sušit v bubnové sušičce

! Důležité upozornění: Před prvním praním doporučujeme nechat proběhnout jeden cyklus praní „BAVLNA 90 ° bez předpírky“, bez prádla a s použitím poloviční obvyklé dávky pracího prostředku. To slouží k odstranění zbytků z výroby, které by mohly případně ve spotřebiči přetrvat.

• ODSTRANĚNÍ SILNÝCH SKVRN



Rada :

Skvrny od potu, krve, ovoce, vína a čokolády zmizí obvykle s pracími prostředky obsahujícími biologické prvky, ale jiné vyžadují před vložením do pračky specifické zpracování. Nejprve proveďte pokus na málo viditelném místě látky a poté ji důkladně opláchněte. Pokud nanášíte odstraňovač skvrn, začněte vždy vnějším okrajem skvrny, abyste vyloučili stopy po vyčištěné skvrně.

SVÍČKA : odstraňte maximum skvrny oškrábáním. Poté položte savý papír na obě strany tkaniny a přejeďte skvrnu žehličkou a nechte roz tát zbytek vosku.

KÁVA - ČAJ :

– na bílé bavlně: před normálním praním naneste na skvrnu pomocí tamponu peroxid vodíku*.

– na barevné bavlně: před normálním praním naneste na skvrnu tamponem roztok octové vody (2 polévkové lžíce bílého octa na 1 litr vody).

– na vlně: před praním výrobku naneste na skvrnu tamponem směs stejného podílu lihu* a bílého octa.

KOLOMAZ - ASFALT : použijte Eau Écarlate* nebo, pokud jej nemáte, rozmažte na skvrnu trochu čerstvého másla, nechte působit a poté tamponem naneste terpentýnový olej*.

ŽVÝKAČKA : ochladte ji kostkou ledu. Jakmile dostatečně ztvrdne, seškrábněte ji nehtem. Zbylou stopu po vyčištěné skvrně odstraňte odmašťovačem*.

ČOKOLÁDA - OVOCE - OVOCNÝ DŽUS - VÍNO : naneste tamponem na skvrnu roztok octové vody (2 polévkové lžíce bílého octa na 1 litr vody) Dobře opláchněte a normálně vyperte.

PROPISOVAČ - FIX : odstraňte co nejvíce inkoustu savým papírem. Položte pod skvrnu čistý bílý hadřík a hadříkem navlhčeným bílým octem pro syntetická a umělá vlákna nebo lihem 90* pro ostatní vlákna (pokud to tkanina umožňuje) přetírejte skvrnu.

TUK : posypte látku zásypem. Nechte ji uschnout a lehce zasyyp vykartáčujte. Poté na ni tamponem naneste odmašťovač typu benzín*. Opláchněte a normálně vyperte.

TRÁVA : naneste na skvrnu tamponem bílý ocet nebo líh 90* (pokud to tkanina umožňuje), pak opláchněte a pokračujte v praní.

KEČUP - RAJSKÁ OMÁČKA : připravte roztok s jednou objemovou částí glycerinu na jednu objemovou část teplé vody. Nechte prádlo ponořené jednu hodinu a pak pokračujte normálním praním.

NÁTĚROVÁ BARVA : nenechejte nánosy barvy zaschnout. Ošetřete ji okamžitě rozpouštědlem uvedeným na plechovce barvy (voda, terpentýn*, ředidlo*). Namydlete a poté opláchněte.

LÍCIDLA : položte znečištěnou stranu látky na savý papír, pak navlhčete rub látky lihem 90*, pokud to výrobek umožňuje a pokud skvrna není mastná. V opačném případě dejte přednost odmašťovači (typu trichlóretylén*).

REZ : Slabé skvrny posypte solí, na sůl vymačkejte citrónovou šťávu a ponechte v klidu přes noc; poté ji důkladně opláchněte a vyperte. Pro silnější skvrny použijte prostředek proti rzi. Dbejte přitom velmi pečlivě pokynů výrobce.

KREV : co nejrychleji ponořte poskvřněnou látku do studené slané vody, poté pokračujte normálním praním.

• Použití přípravků na odstraňování skvrn



Důležité upozornění :

Vyloučení veškerých rizik požáru nebo výbuchu :

(*) pokud používáte výše uvedené doporučené přípravky, postarejte se o to, aby bylo prádlo důkladně opláchnuté, než jej vložíte do pračky.

– pokud používáte komerční odstraňovače skvrn, řiďte se velmi pozorně doporučeními výrobce těchto výrobků.

Připomínáme, že obecně se snadno odstraňují skvrny, které jsou ošetřeny okamžitě. Oproti tomu staré skvrny, které byly přezheleny nebo sušeny v bubnové sušičce, odstranit nelze.

• VLOŽENÍ PRÁDLA

• Třídění prádla :

Podívejte se do tabulky symbolů pro praní látek a podle ní roztrďte prádlo a vyberte program podle štítků uvedených na prádle. V případě smíšených náplní použijte program odpovídající nejjemnějšímu prádlu. U nového prádla nejprve ověřte, zda textilie nepouští barvu : viz „Zkouška barvy“.

• Zkouška barvy :

Při prvním praní barevné prádlo často pouští barvu. Výjimkou jsou případy, kdy je zaručena stálost barev. Před vložením do spotřebiče proveďte následující zkoušku :

- Vezměte část prádla, která není vidět.
- Navlhčete ji v teplé vodě.
- Pak jí vymačkejte v bílé látce.
- Pokud se prádlo neodbarví, můžete jej normálně prát v pračce.
- Pokud se prádlo odbarví, perte jej odděleně v pračce nebo v ruce.

• Dávky prádla



Důležité upozornění : Pro optimální výsledek nepřetěžujte nadměrně buben a nepřekračujte následující maximální dávky :

Bavlna / Barevné _____	6 kg
Smíšené _____	3 kg
Jemné / Vlna _____	2 kg

Průměrná hmotnost několika kousků suchého „tenkého“ prádla

Prostěradlo pro 1 osobu _____	400 až 500 g	Bavlněné tričko velké velikosti _____	150 g
Prostěradlo pro 2 osoby _____	800 g	Utěrka na nádobí _____	100 g
Povlak na polštáře _____	200 g	Ubrus _____	250 g
Lehká noční košile _____	150 g	Jemné prádlo _____	50 g
Dětské plátěné kalhoty _____	120 g	Dětské syntetické prádlo _____	50 g
Dospělé plátěné kalhoty _____	500 g	Ponožky _____	20 g
Pánská košile polyester/bavlna _____	200 g	Plátěné pyžamo pro dospělé _____	250 g

Průměrná hmotnost několika příkladů suchého „silného“ prádla

Džínsy pro dospělé _____	800 g až 1 kg	Dětská froté pyžama _____	100 g
Velký froté ručník _____	700 g	Koupací plášť _____	1200 g
Malý froté ručník _____	300 g	Mikina _____	250 g
Kalhoty na jogging pro dospělé _____	350 g	Lůžkové povlečení _____	1500 g

• Kontrola prádla před praním



Důležité upozornění : Nedodržování následujících rad může způsobit vážné nebo dokonce nenapravitelné škody (poškození bubenek, roztrhané prádlo atd.) a může způsobit neplatnost záruky.

- Vyprázdněte kapsy: vyjměte všechny předměty, jako zapalovače, zápalky atd.
- Zapněte všechny zipy a patentky.
- Odstraňte háčky ze záclon nebo vložte záclony do sítěky na praní.
- Odstraňte špatně přišité knoflíky, špendlíky, sponky.
- Malé kousky prádla (stužky, kapesníčky atd.) vkládejte do sítěky na praní.
- Vícevrstvé látky obraťte (spací pytel, bunda apod.) naruby.
- Naruby obraťte také svetry, sešívané dekorační látky, kalhoty a pletené oděvy.

• VLOŽENÍ PRÁDLA (pokračování)

• Kontrola prádla před sušením

Vlákna, která tvoří prádlo, jsou různého druhu a původu; jejich chování při sušení je tedy rozdílné.

Obecně lze v bubnové sušičce sušit veškerý textil, který lze prát v pračce, kromě:

- vlny, hedvábí, záclon, nylonových punčochových kalhot nebo punčoch
- aminovaných látek
- chlórvinylových vláken (například Thermolactyl *)
- částí prádla pokrytých pěnovým plastem, gumou nebo vrstvou, která by se mohla oddělit

* : Ochranná známka

- objemných výrobků (povlaků, přikrývek atd.)
- nevypraného a/nebo nevyždímaného prádla
- prádla, které bylo podrobena chemickému čištění.



Důležité upozornění:

Je nicméně nutné vyloučit společné sušení tenkých textilií a textilií, které jsou vyrobeny ze silné bavlny, neboť jejich hmotnost mačká lehčí tkaniny.



Důležité upozornění:

Je výhodné sušit odděleně textilie, které nemají zaručenou stálobarevnost.

• VLOŽENÍ PRÁDLA

Operace provádějte v následujícím pořadí :

• Otevření pračky

- Zkontrolujte, zda je pračka zapnutá.
- Stiskněte tlačítko vpředu na pračce. Víko se otevře.

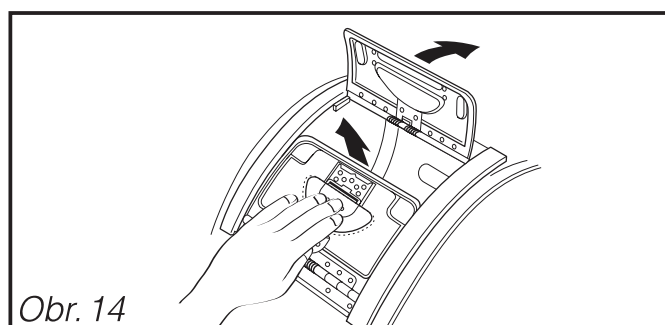
• Otevření/zavření bubnu

- Otevřete dvířka bubnu stisknutím tlačítka na přední klapce (Obr. 14).
- Chcete-li je opět zavřít, stlačte přední dvířka směrem dolů, pak sklopte shora zadní klapku, až zámek zacvakne.

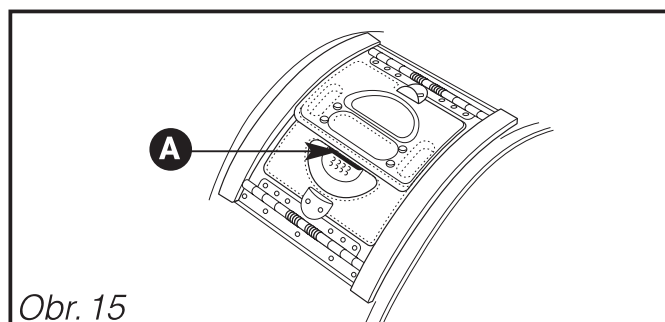


Důležité upozornění :

Pro dobré zablokování ověřte, zda je modrý lem tlačítka **A dobře viditelný (Obr. 15).**



Obr. 14



Obr. 15

• VLOŽENÍ PRÁDLA (pokračování)

• Vložení prádla

Chcete-li docílit optimální funkce praní, vložte do bubnu předem roztríděné a rozložené prádlo, aniž byste jej pěchovali. Rozložte jej rovnoměrně. Smíchejte velké a malé části, abyste docílili optimálního ždímání tak, aby nedocházelo k nevyvážení.



Důležité upozornění :

Při zavírání bubnu dbejte na to, aby se prádlo nedostalo mezi obě klapky.

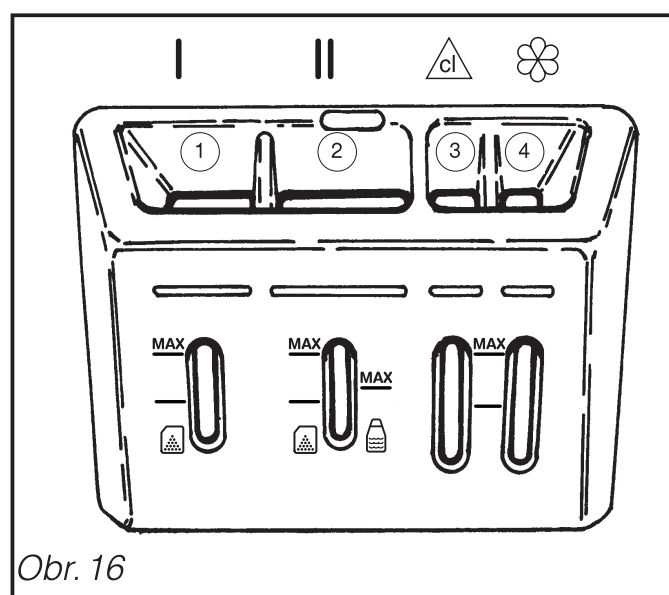
• VKLÁDÁNÍ PRACÍCH PROSTŘEDKŮ (Obr. 16)

• Dávkování pracího prostředku

Množství pracího prostředku, které má být použito, závisí na tvrdosti vody, stupni znečištění prádla a množství praného prádla. Řiďte se vždy předpisem pro dávkování, který je uveden na obalu pracího prostředku.

Upozornění: Doporučení výrobců pracího prostředku odpovídají ve většině případů maximálnímu naplnění bubnu. Upravte dávkování pracího prostředku správně podle hmotnosti prádla vloženého do spotřebiče.

Tato doporučení vyloučí nadměrnou dávku prostředku, která způsobuje tvorbu pěny. Nadměrná tvorba pěny může snížit účinnost pračky, prodloužit cyklus praní a zvýšit spotřebu vody.



Obr. 16

- ① | Nádržka pro předpírku (prášek)
- ② || Nádržka pro praní (práškový nebo tekutý prostředek)
- ③ △ cl Nádržka na bělidlo
- ④ ☼ Nádržka na změkčovadlo
- ☼ Práškový prací prostředek
- 🍷 Kapalný prací prostředek

• Prací prostředky pro jemné prádlo a textil

Pro praní tohoto textilu se doporučuje používat vhodný prací prostředek (nesypte/nenalévejte prací prostředek přímo na bubnu, neboť některé z těchto přípravků jsou pro kovy agresivní).

• Pro sušičky

V případě použití změkčovacích prostředků se řiďte doporučeními výrobce.



Důležité upozornění :

- Nádržka „PRANÍ“ může obsahovat prášky a kapaliny, nicméně kapalný prací prostředek nepoužívejte S předpírkou ani S „odloženým spuštěním“ (podle modelu).
- Abyste mohli nádržky na prací prostředky správně naplnit, víko co nejvíce otevřete.
- Nepřekračujte hladinu MAX.

• POPIS OVLÁDACÍHO PANELU

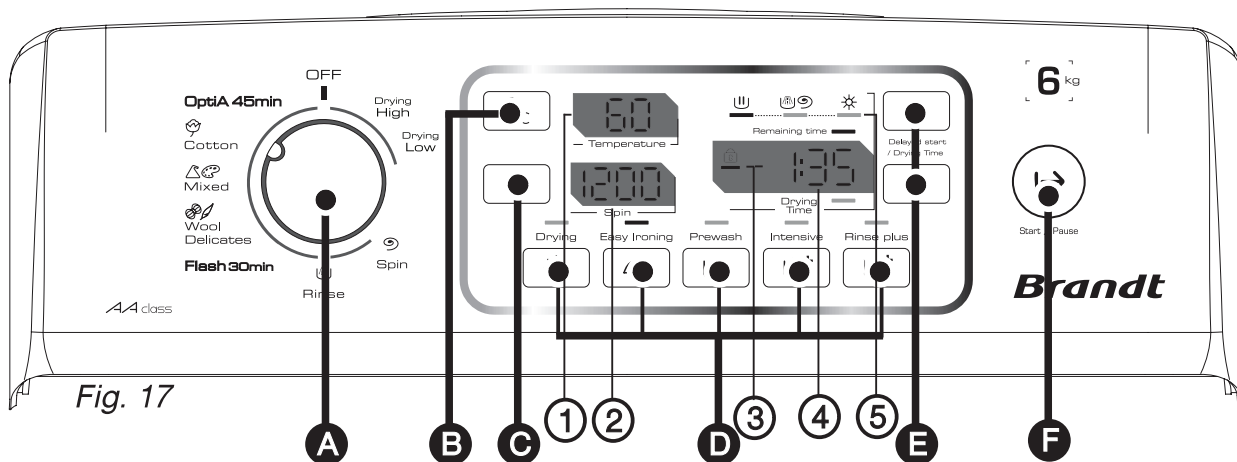


Fig. 17

- A** Volič programu
- B** Nastavení teploty
- C** Nastavení otáček odstředění
- D** Tlačítka přídatných funkcí a volba dětské pojistky
- E** Odložený start
- F** Start/Pauza
- 1** Displej teploty
- 2** Displej otáček odstředění
- 3** Indikátor uzamčení dětské pojistky
- 4** Displej času
- 5** Kontrolky průběhu cyklu

Poznámka : Všechna tlačítka jsou dotyková; nezatlačují se. Stačí prostý dotyk

• PROGRAMOVÁNÍ CYKLU PRANÍ

• Prováděné operace

– Otáčením voliče programu **A** vyberte program praní odpovídající co nejlépe charakteru prádla.

Poznámka : Pokud otočíte volič do jiné polohy než „OFF“, spotřebič se zapne.

Zobrazení

Spotřebič zobrazí otáčky při ždímání, které nejlépe odpovídají zvolenému programu, a délku trvání cyklu odpovídající standardní dávce prádla.

– Pomocí tlačítka  **B** zvolte teplotu praní odpovídající nejlépe charakteru a stupni znečištění prádla.

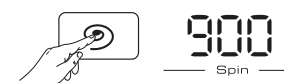
Poznámka : Chcete-li prát za studena, změňte teplotu nastavením „0“ na displeji **1**.



– Navržené otáčky odstřeďování je možné změnit tlačítkem **Odstředění**  **C**.

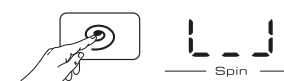
– Nebo pro konec cyklu : **vybrat odkapání**

Cyklus tak skončí vypuštěním při 110 ot./min. bez odstřeďování.



– Nebo ještě : **zastavení bez vypuštění vody.**

Spotřebič se zastaví s vanou plnou vody před konečným odstřeďování.



• PROGRAMOVÁNÍ CYKLU PRANÍ (pokračování)

• Prováděné operace (pokračování)

– V případě potřeby vyberte přídavné funkce pomocí **tlačítek D** (viz kapitola „PODROBNOSTI PŘÍDAVNÝCH FUNKCÍ“).



Informace :

Nastavovat lze pouze ty přídavné funkce, které jsou slučitelné se zvoleným programem.

– Stisknutím tlačítka „Start/Pauza“ **I→ F** zvolíte okamžité spuštění. ...

Rozsvítí se **kontrolka průběhu cyklu 5**. Program se spustí.

Poznámka : Doba zobrazená na začátku cyklu je pouze informativní. Bude znovu upravena několik minut po spuštění cyklu po odhadu náplně v pračce.

– Případně si vyberte, že cyklus odložíte stiskem tlačítek „Odložený start“ (+) nebo (-) **E** (viz postup v kapitole „JINÉ FUNKCE – Odložený start“).

Zobrazení

Kontrolka svítí: přídavná funkce je zvolená
Kontrolka nesvítí: přídavná funkce není zvolená

Poznámka : Výběr přídavných funkcí mění délku cyklu.

Pračka po celou dobu trvání programu ukazuje, ve které fázi se cyklus nachází...



... a rovněž odhadnutý čas zbývající do konce cyklu.

Remaining time **2:10** | 2:10 = 2h10
(hodiny - minuty)

Období čekání předcházející spuštění cyklu je vyobrazeno animací (4 malé segmenty se točí okolo sebe)

• Indikace konce cyklu

Poznámka : Po ždímání pračka vychladí prádlo a uvede buben automaticky do polohy otvorem vzhůru, aby byl usnadněn přístup k prádlu. Tato operace trvá maximálně 3 minuty.

Poté se na **displeji 4** zobrazí „STOP“, což znamená, že je cyklus dokončen.

– Nastavte **volič programů A** do polohy „OFF“. V tomto okamžiku můžete otevřít víko a vyjmout prádlo.

Zobrazení



• Zrušení během programování, během praní nebo během pauzy

– Nastavte **volič programů A** do polohy „OFF“.

Poznámka : Zrušení vás v každém případě přinutí, abyste vše znovu naprogramovali od samého začátku.

Pokud jste provedli zrušení během praní, pak v případě, že potřebujete vypustit vodu, spusťte program „odstředění“ **9** s nastavením vhodných otáček.

Zobrazení

Všechna zobrazení jsou zhasnuta.

• PROGRAMOVÁNÍ CYKLU PRANÍ S NÁSLEDNÝM SUŠENÍM

Tento program umožňuje navázat cyklus sušení po cyklu praní. Automatická detekce konce sušení. Tato přídatná funkce se provádí vždy při Sušení v NORMÁLNÍM PROGRAMU.

Poznámka: Získané výsledky se mohou trochu lišit podle charakteru náplně v pračce.

• Prováděné operace

- Naprogramujte cyklus praní (viz předchozí stránky).
- Zvolte přídatnou funkci „Sušení“ pomocí tlačítka Přídatná funkce ☀ **D**.
- Stiskněte tlačítko „Start/Pauza“ **I** → **F**. Cyklus se spustí.



Důležité upozornění:

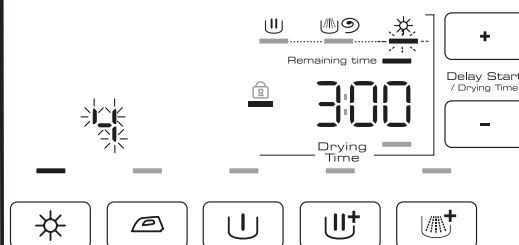
Aby mohla pračka správně vyschnout, nesmí její náplň přesáhnout 4 kg.

Pokud pračka zjistí, že je náplň příliš velká, pak aby umožnila následné sušení, zastaví se na konci praní a spustí indikaci blikajícím číslem „4“ na displeji **2**. V tomto případě upravte náplň prádla a stiskněte na tlačítko „Start/Pauza“ **I** → **F** pro opětovné spuštění sušení. Pokud se rozhodnete, že ponecháte pouze malou náplň prádla, budete muset nastavit předem dobu sušení pomocí tlačítek (+) nebo (-) a znovu spustit cyklus stiskem klávesy „Start/Pauza“.

Zobrazení

– (Rozsvítí se kontrolka odpovídající přídatné funkci „Sušení“)

Zobrazený čas zahrnuje odhadovanou dobu sušení.



• PROGRAMOVÁNÍ CYKLU SAMOTNÉHO SUŠENÍ

Pokud je dávka prádla příliš vysoká nebo pokud si přejete sušit jen menší náplň prádla, můžete nastavením doby – podle charakteru a množství prádla – zvolit samotné sušení pro vysušení požadovaných kusů prádla v sušičce.

• Prováděné operace

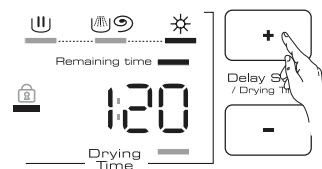
- Otáčejte volič programů **A** pro volbu programu sušení „Normální“ nebo „Za snížené teploty“ podle charakteru náplně prádla.
- Vyberte dobu trvání pomocí tlačítek (+) nebo (-) **E**.
- Stiskněte tlačítko „Start/Pauza“ **I** → **F**. Cyklus se spustí.

Poznámka: Ujistěte se předem:

- zda je otevřen kohout na vodu.
- zda byla náplň prádla dostatečně vyždímána (minimálně 1000 ot./min.) a zda nepřesahuje polovinu bubny.

Nelze provést samotné sušení s odloženým startem.

Zobrazení



Rozsvítí se kontrolka „Sušení“.

• MOŽNÉ OPERACE BĚHEM PROGRAMU

• Vložení nebo odstranění kusu prádla během cyklu (není možné během ždímání)

– Pro přerušení cyklu praní stiskněte tlačítko „Start/Pauza“
I → **F**.

– Vložte nebo odeberte kousek nebo kousky prádla.
Okamžik odblokování víka závisí na vnitřní teplotě spotřebiče a může z bezpečnostních důvodů v případě přerušení praní při teplotě vyšší než 40 °C nastat i za několik minut.

– Pro pokračování cyklu stiskněte tlačítko „Start/Pauza“
I → **F**.

Odpočítávání času se zastaví. Kontrolky průběhu cyklu a „Zbývající doby“ střídavě blikají.



Remaining time:

Odpočítávání se obnoví a stav kontrolky je opět „pevný“.



Remaining time:

• Změna programu během cyklu

– Během cyklu nebo během odloženého spuštění můžete v případě potřeby provést určité změny programu.

Změny programu, které jsou možné, najdete v kapitole „ZMĚNA PROGRAMU PRANÍ“.

Zobrazení

• Dětská pojistka

– Aby mohla být vyloučena náhodná změna volby během programu, máte možnost aktivace „**Dětské pojistky**“.

K tomu stiskněte současně 2. a 4. tlačítko přídatných funkcí **D** (rozsvítí se kontrolka „Zámek“) **3**.

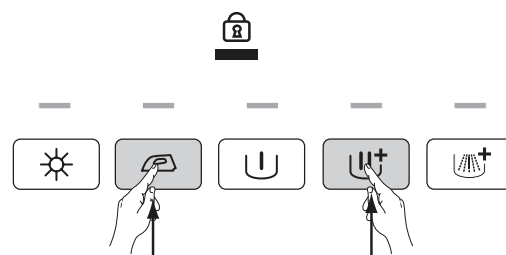
Když je „Dětská pojistka“ aktivována, jsou tlačítka a volby programu uzamčeny.

– Pokud si přejete změnit program, musíte předem „**Dětskou pojistku**“ deaktivovat.

Stiskněte tudíž znovu současně stejná 2 tlačítka, dokud kontrolka „Zámek“ nezhasne.

Poznámka : „**Dětskou pojistku**“ je možné aktivovat a deaktivovat kdykoliv. Samozřejmě se doporučuje aktivovat ji pouze po naprogramování a spuštění cyklu.

Zobrazení



• PŘÍKLADY PROGRAMŮ

Chcete-li vybrat program nejvhodnější pro charakter prádla, řiďte se údaji uvedenými na štítcích upevněných na většině textilních výrobků.

Tabulka programů	Teplota (°C)	Maximální náplň suchého prádla pro praní (kg)	Trvání bez přidavných funkcí (hodiny - minuty)	Možné přidavné funkce					Maximální náplň suchého prádla pro sušení (kg)	Následné sušení
				Předpírání	Intenzivní	Máchání +	Snadné žehlení	Sušení		
Charakter látky										Trvání (*) praní + sušení (hodiny - minuty)
BAVLNA / BÍLÉ / BAREVNÉ	- 90°	6	2h00 až 2h30	●	●	●	●	●	4	5h00 a 5h30
SMÍŠENÉ	- 60°	3	1h45 a 2h00	●	●	●	●	●	3	3h45 a 4h00
JEMNÉ / VLNA	- 30°	2	0h30 a 0h45			●			Zakázáno	
Speciální programy										
OptiA 45min	- 40°	3	0h45			●		●	3	3h00 a 3h15
Flash 30min	- 40°	3	0h30					●	3	2h45
MÁCHÁNÍ			0h20					●	Tento program končí odstředěním	
ODSTŘEĐOVÁNÍ			0h10						Zvolte maximální otáčky, vhodné pro dané prádlo	
Programy sušení										
Sušení v „normálním programu“: BAVLNA / BÍLÉ / BAREVNÉ			0h20 a 3h00					●	4	Vyberte dobu trvání sušení
Sušení v „Za snížené teploty“: SYNTETICKÉ / JEMNÉ			0h20 a 3h00					●	3	

● : Tyto přidavné funkce mohou být použity samostatně nebo kumulovaně - **nelogické kombinace nejsou možné.**

– Vysvětlivky k jednotlivým programům najdete v kapitole „PODROBNOSTI PROGRAMŮ“.

(*) : Doby trvání zobrazené na začátku programu odpovídají maximální náplni. Doby se mění během cyklu podle náplně prádla v bubnu.

Poznámka : Pro kontrolní instituce : **OptiA 45min** = Program bavlna 40 °C krátký



Informace :

Volba přidavných funkcí mění délku cyklu, například :

– Přidavná funkce předpírání: cyklus je prodloužen o 17 až 33 minut.

– Přidavná funkce Máchání+: cyklus je prodloužen o 9 až 18 minut.

• ZMĚNA PROGRAMU PRANÍ

• Během programování

Dokud nestisknete tlačítko „Start/Pauza“ \rightarrow **F**, jsou možné jakékoliv změny programu.

• Po spuštění cyklu

Pokud budete chtít změnit typ textilu (např. přejít z „Bavlna“ na „Smíšené“, atd.) po stisknutí tlačítka „Start/Pauza“ \rightarrow **F**, je nutné zrušit probíhající program. K tomu nastavte **volič programů** **A** do polohy „OFF“.

Následně naprogramujte novou volbu a nezapomeňte ji potvrdit stisknutím tlačítka „Start/Pauza“ \rightarrow **F**.

Poznámka : změňte program bez zrušení, pračka zobrazí :



To indikuje, že nová volba nebude zaregistrována.

Naproti tomu, pokud není probíhající cyklus zrušen a pokud uvedete **volič programů** **A** do počáteční polohy, tento cyklus obnoví svůj normální průběh.

• Během celého cyklu


Podle modelu spotřebiče jsou bez nutnosti stisknout tlačítko „Start/Pauza“ \rightarrow **F** možné následující změny :

– Můžete změnit **teplotu praní** pro stejný typ textilu.

Poznámka : Pokud je teplota dosažená v cyklu praní vyšší než ta, kterou jste nyní zvolili, ohřev vody se okamžitě vypne a cyklus pokračuje.

– Můžete změnit **otáčky při odstředění**.

– Po celou dobu praní lze vybrat „**odkapání**“ nebo „**zastavení bez vypuštění**“.

– Až do začátku máchání (až do okamžiku, kdy se rozsvítí kontrolka „Máchání“) můžete aktivovat přídatnou funkci  (**Máchání+**).

– Můžete deaktivovat všechny přídatné funkce po celou dobu trvání cyklu za předpokladu, že odpovídající akce ještě není dokončena.

• Během prodlevy před skutečným započítáním cyklu (když jste zvolili možnost odložit praní).






– V průběhu čekání na odložený start jsou zaregistrovány všechny změny programu.

– Můžete změnit dobu trvání funkce „Odložený start“ během celé doby čekání předcházející skutečnému započítání cyklu. Za tímto účelem stisknete tlačítko **Odložený start (+)** nebo **(-)** **E** pro volbu nové hodnoty.

Poznámka :

– Po tuto dobu zruší výběr nového času předchozí volbu. Nová zvolená doba je zaregistrována od poslední volby.

– Pokud během této doby budete chtít zcela zrušit „Odložený start“, stisknete jedno z tlačítek **Odložený start (+)** nebo **(-)** **E** až zhasne kontrolka „Odložený start“ (**Drying Time**) a rozsvítí se kontrolka „**Zbývající čas**“ (**Remaining time**) Poté stisknete krátce tlačítko „Start/Pauza“ \rightarrow **F**. Cyklus se spustí okamžitě.

– Po celou dobu čekání na „Odložený start“ můžete aktivovat nebo změnit přídatné funkce  (**Snadné žehlení**),  (**Předpírka**),  (**Intenzivní**),  (**Máchání+**) a .

• Na konci cyklu

Když spotřebič zobrazí „STOP“, můžete naprogramovat nový cyklus praní, aniž byste museli vrátit **volič programů** **A** do polohy „OFF“.

Spotřebič je tedy připraven na nové naprogramování.

• POPIS PROGRAMŮ

• Programy praní

• OptiA 45min

Tento program s maximální teplotou 40 °C umožňuje vyprat za 45 minut obvyklou náplň bavlny a smíšeného prádla o hmotnosti 3 kg s tím, že je zaručen dokonalý výsledek praní a maximální úspora energie.

• Bavlna



Pro náplň BAVLNY (odolná bílá nebo barevná).

Důležité upozornění :

Pokud perete barevné prádlo, nepřekračujte maximální teplotu 60 °C.

Poznámka : V prvních minutách tohoto programu odhaduje pračka automaticky vloženou náplň prádla. Podle toho upraví spotřebu vody a délku trvání programu pro dokonalé praní. Z tohoto důvodu se může od okamžiku tohoto měření významně změnit zobrazený údaj zbývajících doby.

• Smíšené



Pro náplň prádla z odolných SYNTETICKÝCH LÁTEK nebo SMĚSNÝCH VLÁKEN.

• Jemné / Vlna



Pro náplň prádla ze ZÁCLON, JEMNÉHO TEXTILU, JEMNÉHO PRÁDLA a VLNY, které lze „LZE PRÁT V PRAČCE“.

Poznámka: Program s mírným mechanickým působením, velmi jemným ždímáním a rychlostmi víření přizpůsobenými charakteru těchto textilií.

• Flash 30min

Tento program s maximální teplotou 40 C umožňuje prát náplň málo zašpiněného prádla o hmotnosti 3 kg složenou z BAVLNY, BÍLÉHO, BAREVNÉHO nebo ODOLNÉ SYNTETIKY. Jeho trvání je omezeno na 30 minut.

• Programy praní (pokračování)

• Odstředování



Tento program umožňuje ždímat prádlo při vámi zvolených otáčkách. Je následován vypuštěním.

• Máchání



Máchání následované podle volby :

- buď odstředěním s vypuštěním,
- nebo pouhým vypuštěním (přídavná funkce „Odkapání“)
- nebo zastavením bez vypuštění.

Důležité upozornění :

V případě „samotného máchání“ následovaného odstředováním nebo v případě „samotného odstředování“ dejte pozor na správnou volbu otáček, vhodných pro charakter prádla vloženého do pračky.

• Programy samotného sušení

• Sušení v normálním programu

Drying
High

Umožňuje sušení náplně bavlny (maximálně 4 kg), která byla předtím vyždímána. Zvolte dobu sušení podle náplně prádla a požadovaného stupně vysušení.

• Sušení za snížené teploty

Drying
Low

Umožňuje sušit při snížené teplotě náplň prádla složenou ze syntetických nebo smíšených vláken podporujících sušení v sušičce.

Poznámka: Vyhněte se používání tohoto programu pro odolné textilie.

Informace:

Při programech sušení je tlačítko přídavné funkce „Sušení“ automaticky zvolené a není odblokovatelné.

Informace:

Programy sušení končí fází nekolikaminutového chlazení, která umožní postupné vychladnutí prádla.

• POPIS SPECIÁLNÍCH FUNKCÍ

• Předpírka

Speciálně navržena pro znečištěné prádlo (bláto, krev atd.).

První otáčení bubnu za studena předchází ohřevu na 30 °C. Toto víření za studena umožňuje odstranění částic, které znečišťují prádlo, ještě před ohřevem.



Důležité upozornění :

V tomto případě je důležité vložit také detergent do nádržky " I " v násypce na prací prostředky.

• Intenzivní

Tato funkce zlepšuje výkon praní a automatickým zvýšením teploty lázně a prodloužením doby otáčení bubnu umožňuje ošetřovat těžko odstranitelné skvrny.



Důležité upozornění :

Před zapnutím spotřebiče ověřte, zda je síťová šňůra připojena do zásuvky a vodovodní kohoutek otevřený. Ujistěte se také o dobrém uzavření dvířek bubnu a víka pračky.

Ve fázi „Konec cyklu“, když na displeji svítí „StOP“, umožní každá akce na ovládacích prvcích (ovladač nebo tlačítka) návrat do režimu „Programování“.

Z bezpečnostních důvodů se doporučuje odpojit po skončení cyklu síťovou šňůru ze zásuvky a poté zavřít přívodní vodovodní kohoutek.

• Máchání ⁺

„Speciálně pro citlivou a alergickou pokožku“: umožňuje přidání dalšího máchání do cyklu praní.

• Snadné žehlení

Tento program umožňuje snížením otáček bubnu a kontrolovaným ochlazením prací lázně omezit záhyby na prádle, a tím usnadnit žehlení.

• Sušení

Tento program umožňuje navázat cyklem sušení po cyklu praní. Tato přídatná funkce se provádí vždy při Sušení v NORMÁLNÍM PROGRAMU. Program se automaticky zastaví, když spotřebič vyhodnotí, že je prádlo suché. Délku sušení tudíž nemusíte programovat

• PROGRAM PRO SROVNÁVACÍ A NORMALIZOVANÉ ZKOUŠKY

- Praní :

Bavlna - 60 °C - 6 kg - Bez přídatných funkcí - Max. ždímání

- Sušení :

Bavlna - Sušení v normálním programu - 4 kg

- Charakteristiky :

230V - 50Hz - 10A - 2200W.

Sekvence používané pro označení uvedené na energetickém štítku podle Evropské směrnice 96/60/ES.

• DALŠÍ FUNKCE

• Ukládání do paměti je aktivní

Pračka ukládá do paměti vaše zvyky v praní. Pro každé spuštění programu zaznamená teplotu, otáčky a volby, které používáte nejčastěji, a nabízí vám okamžitě po zapnutí.



Důležité upozornění :



Při zapnutí pračka nabídne pro každý program parametry výrobce, ale tyto parametry se po několika praních upraví podle vašich vlastních nastavení.

• Odkapání

Tato funkce umožňuje zrušit pro velmi jemné prádlo ždímání a přejít přímo na vypuštění pračky.

• Zastavení bez vypuštění vody

Tato funkce dovoluje vyjmout prádlo z pračky před fází odstředění nebo odložit tuto fázi odstředění, což umožní, aby prádlo zůstalo ve vodě, aby se zamezilo pomačkání látek.


Poznámka : : Když je spotřebič zastaven s plnou vanou vody, kontrolka průběhu cyklu „Máchání/Ždímání“   **5** a indikátor zbývajících času střídavě blikají. Displej **4** ukazuje „00:00“.



Poté :

– buď si přejete provést vypuštění s odstředěním.

V tomto případě zvolte pomocí tlačítka „Odstředění“  **C** otáčky odstředění vyhovující charakteru prádla.

Stiskněte tlačítko „Start/Pauza“  **F**. Program se automaticky ukončí.

– nebo si přejete provést samotné vypuštění.

V tomto případě vyberte tlačítkem **Odstředění**  **C**, funkci „Odkapání“ (otáčky ždímání „110“).

Stiskněte tlačítko „Start/Pauza“  **F**. Program se automaticky ukončí.

• Odložený start

Spuštění programu můžete odložit o 1 až 24 hodin, abyste mohli využít nejvýhodnější sazbu, nebo docílit konce cyklu v požadovanou dobu.

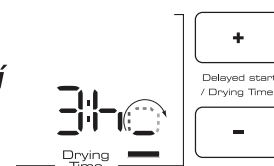
Nastavte požadovanou dobu opakovaným stiskem tlačítek „Odložený start“ (+) nebo (-) **E**.

Poznámka : Čas zbývajících před započítáním cyklu je odpočítáván po hodinách až do 1 hodiny a následně po minutách mezi 59 minutami a 1 minutou.



Informace :

Během celé doby čekání se postupně rozsvěcují čtyři malé segmenty. Na konci doby čekání se spustí program a pračka odpočítává čas zbývajících do konce cyklu.



• DALŠÍ FUNKCE (pokračování)

• Indikace zbývajících času

– Během programování zobrazuje displej **③** odhadovaný čas programu pro standardní náplň (*).

(* Doba indikovaná pračkou na začátku programu se může v průběhu cyklu měnit :

- Po odhadu náplně prádla obsažené v bubnu.
- Pokud změníte teplotu praní (i během odstředění), pokud přidáte nebo zrušíte přídavné funkce, bude čas přepočítán a aktualizován na displeji

– V průběhu cyklu displej **③** trvale udává odhadovaný zbývajících čas do konce cyklu.

– V případě výpadku proudu ve fázi praní může být při obnově dodávky zobrazený čas nižší než reálný zbývajících čas. Tento čas bude aktualizován na začátku fáze máchání.

• AUTOMATICKÉ POJISTKY

• Pojistka otevření víka

– Jakmile se spustí cyklus praní, je víko pračky zablokováno.

– Po skončení cyklu, nebo když je pračka zastavena s vanou plnou vody, víko se odblokuje.

– Pokud jste naprogramovali „Odložený start“, není víko zablokováno po celou dobu čekání předcházející spuštění cyklu.

– Pokud si přejete otevřít víko během cyklu, stiskněte krátce tlačítko „Start/Pauza“ **I→**

F a počkejte nejméně 1 až 2 minuty, aby se pojistka víka odblokovala.



Důležité upozornění :

Podle části cyklu, ve kterém si přejete víko otevřít, může být toto zpoždění delší, neboť je třeba připočítat čas na vychladnutí.

Aby se vyloučily vážné popáleniny, nesmí vnitřní teplota spotřebiče přesahovat určitý práh, než se pojistka odblokuje.

• Pojistka proti pění

Pračka je schopna detekovat přílišnou tvorbu pěny při odstředění.

V tomto okamžiku se odstředění vypne a spotřebič se vyprázdní.

Poté cyklus pokračuje dále s tím, že se upraví rychlosti odstředění a navíc se případně přidá jedno máchání navíc.

• Vodní pojistka

Za provozu brání trvalá kontrola hladiny vody jakémukoliv případnému přetečení.

• Pojistka odstředování

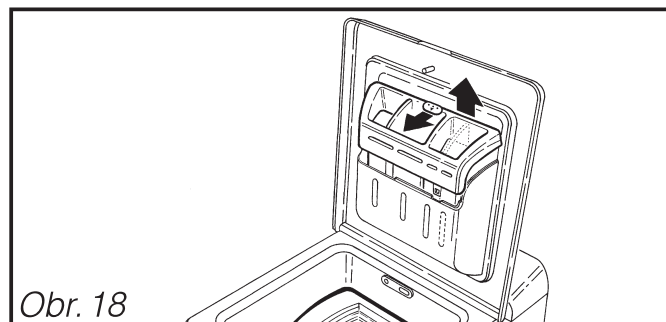
Pračka je vybavena pojistkou, která může omezit odstředování v případě rozpoznání špatného rozložení náplně.

V tomto případě může být prádlo vyždímané nedostatečně. Rozložte prádlo v bubnu rovnoměrně a naprogramujte nové odstředování.

• Čištění násypky na prací prostředky

Čistěte pravidelně násypku na prací prostředky. K tomu :

- Přesuňte tlačítko dopředu a vytáhněte násypku směrem vzhůru (Obr. 18).
- Přeneste celou sestavu pod kohoutek s teplou vodou a vymyjte dokonale vnitřek vaniček a přírodních kanálků na vodu.
- Pro usnadnění čištění vaničky na změkčovač je v této vaničce odnímatelný sifon (barevný díl). Nezapomeňte jej po vyčištění vrátit přesně na své místo.
- Vraťte pak celou násypku na prací prostředky do jejího lůžka a ujistěte se, že dobře dosedla.



Obr. 18

• Čištění filtru čerpadla



Důležité upozornění :

Pokud filtr čerpadla nebudete pravidelně čistit, riskujete zhoršení výkonu pračky.

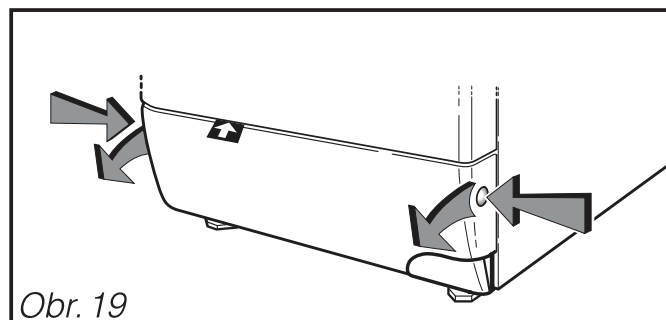


Důležité upozornění :

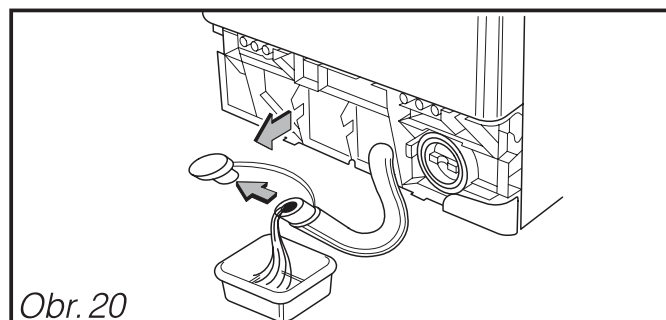
Nejprve pračku vyprázdněte, pak odpojte zástrčku.

Čištění filtru čerpadla :

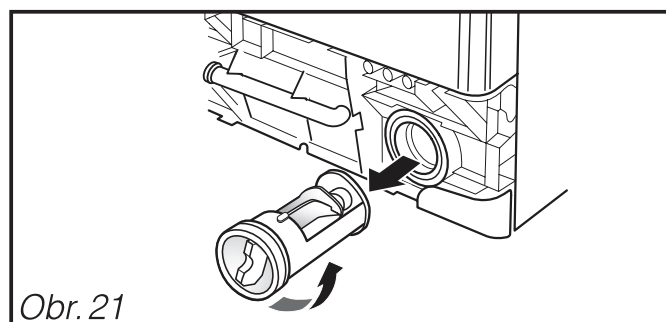
- Vyjměte dolní přední část (Obr. 19).
- Pod přístup k čerpadlu vložte plochou nádobu.
- Pokud je pračka vybavena vypouštěcí hadicí, vyjměte zátku z úchytu v držáku (Obr. 20).
- Vyjměte zátku z konce hadice a nechte vodu vytékat do nádoby (Obr. 20).
- Vraťte zátku a dbejte přitom na to, aby byla dobře zasunutá. Poté ji zaklapněte zpět do držáku.
- Vyšroubujte zátku filtru vypouštěcího čerpadla (Obr. 21).
- Vyčistěte filtr.
- Při vracení na místo jej vkládejte malým nálitkem, který je na válcovém povrchu, směrem vzhůru (Obr. 22).
- Zašroubujte zátku zpět na doraz (Obr. 22).
- Vraťte na místo přední dolní část.



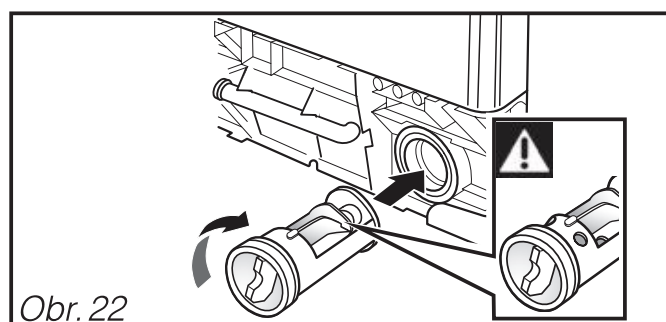
Obr. 19



Obr. 20



Obr. 21



Obr. 22



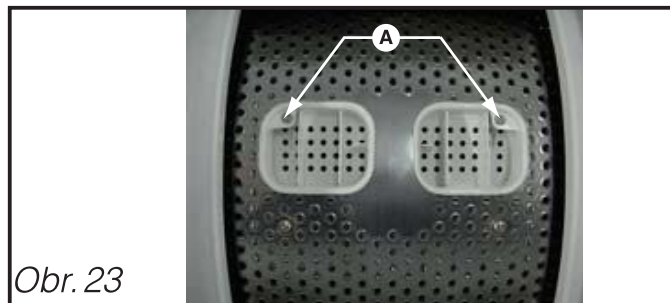
Důležité upozornění :

Při následujícím praní zkontrolujte, že při plnění nedochází k žádnému úniku vody.

• Přístup na dno vany

Demontáž unášeče prádla :

- V případě, že spadne kus prádla mezi buben a nádobu:
- Vyprázdněte a potom zavřete buben.
- Natočte buben tak, abyste měli přístup k držáku unášeče prádla.
- Vyšroubujte a vyjměte 2 šrouby **A** (šroubovák TORX T20), unášeč spadne do bubnu. Nezapomeňte vložit do bubnu froté ručník, aby byl pád utlumen (*Obr. 23*).
- Otočte a otevřete buben.
- Vyjměte zapadlou věc otvory, které vznikly odejmutím unášeče.
- Při zpětné montáži zasuňte unášeč prádla zepředu dozadu do míst, kde byl.
- Zavřete a otočte buben.
- Při šroubování šroubů unášeč přidržujte.



Obr. 23

• Čištění filtru sušičky



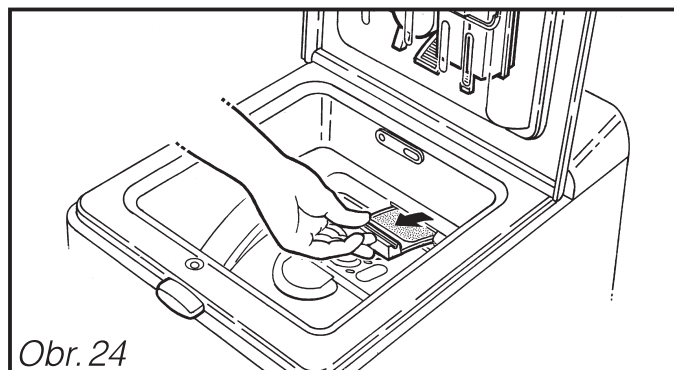
Důležité upozornění:

Filtr se musí čistit po každém cyklu sušení.

Tento filtr má za úkol zadržet žmolky, které se tvoří během sušení, aby se neuvolňovaly do vzduchového okruhu.

Při jeho čištění postupujte následovně:

- otevřete víko pračky.
- páčka filtru se nachází vpravo poblíž otvoru bubnu.
- vyjměte filtr z jeho lůžka vytažením směrem k sobě (*Obr. 24*).
- očistěte jej odstraněním tenké vrstvy žmolků, která jej pokrývá.
- vraťte jej na místo do jeho lůžka tak, že ho zatlačíte až na doraz.



Obr. 24

• Čištění spotřebiče

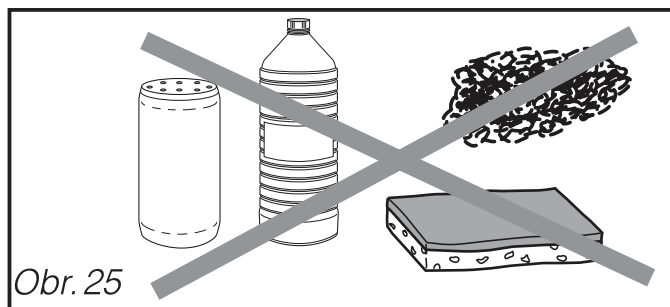


Důležité upozornění :

K čištění ovládacího panelu, přístupu do bubnu a povrchu tělesa sušičky používejte vždy jen houbu nebo hadřík namočený v mýdlové vodě.

V každém případě je **zakázáno používat** (Obr. 25) :

- Abrazivní čisticí prostředky v prášku
- Kovové nebo umělohmotné houbičky
- Čistidla na bázi alkoholu (líh, rozpouštědla, atd.).



Obr. 25

• DALŠÍ ÚDRŽBA

• Údržba vnitřních částí

Pro zajištění lepší hygieny doporučujeme :

- ponechat víko nějakou dobu po praní otevřené.
- vyčistit přibližně jednou za měsíc plastové a gumové díly v přístupu do nádoby pomocí mírně chlorovaného přípravku. Pro odstranění všech zbytků tohoto přípravku proveďte jeden cyklus máchání.
- Proveďte jeden cyklus praní při 90 °C nejméně jednou za měsíc.

• Pravidelné kontroly

Doporučujeme kontrolovat stav přívodní a vypouštěcí hadice. Pokud zjistíte sebemenší popraskání, neváhejte a vyměňte je za stejné hadice dostupné u výrobce nebo jeho poprodejního servisu.

• Výměna přívodní hadice

Při výměně dbejte na řádné dotažení a přítomnost těsnění na obou koncích.

• Výměna síťové šňůry

Důležité upozornění :


Pro vaši bezpečnost musí být tato operace provedena výhradně poprodejním servisem výrobce nebo kvalifikovaným odborníkem.

• Nebezpečí zamrznutí

V případě nebezpečí mrazu odpojte přívodní hadici a vyprázdněte vodu, která by mohla zůstat ve vypouštěcí hadici tak, že ji položíte co nejnižší do jímký.

**Rada :**

Při používání pračky mohou nastat některé závady, zde jsou body, které je nutné ověřit.

Problémy :	Možné příčiny / Odstranění :
Cyklus se nespouští:	<ul style="list-style-type: none"> - zapomněli jste stisknout tlačítko „Start“ - spotřebič není již pod napětím : <ul style="list-style-type: none"> - ověřte, zda je zásuvka správně připojena - zkontrolujte jistič, pojistky - přívodní kohoutek vody je uzavřen (d01) - víko pračky je špatně zavřené (d07) - funkce pauza je aktivována
Citlivá tlačítka jsou neaktivní :	<ul style="list-style-type: none"> - je aktivována „Dětská pojistka“: deaktivujte ji stiskem příslušných tlačítek
Displej je zhasnut :	<ul style="list-style-type: none"> - ověřte, zda je zásuvka správně připojena - zkontrolujte, zda je jistič zapnut - spotřebič je ve stavu „Spořič energie“ (zhasnutí displeje po 1h bez ovládání)
Silné vibrace během odstředění :	<ul style="list-style-type: none"> - ze spotřebiče nebyly správně odstraněny přepravní pojistky: ověřte, zda byly odstraněny všechny vložky sloužící k přepravě - podlaha není vodorovná - spotřebič není stabilní na všech 4 nohách: nastavte nožičky
Okolo spotřebiče se tvoří louže vody :	<p> Nebezpečí : Odpojte nejdříve elektrickou zásuvku nebo přerušete příslušnou pojistku a zavřete přívodní kohoutek.</p> <p>Za provozu spotřebiče brání trvalá kontrola hladiny jejímu přetečení. Pokud voda přesto ze spotřebiče vytéká, je možné, že :</p> <ul style="list-style-type: none"> - vypouštěcí hlavice je špatně umístěná v odvodním potrubí - připojení přívodní hadice ke spotřebiči a ke kohoutku nejsou těsné: ověřte přítomnost těsnění a dotažení spojů - Poznámka : nadbytek pěny mohl vyvolat rozlití z přeplnění: v tomto případě (slabý únik), zkuste přeprogramovat cyklus pod dozorem a se snížením množství pracího prostředku. Pokud se únik opakuje, obraťte se na poprodejní servis

 **Důležité upozornění :**
Obecně a bez ohledu na zjištěný nedostatek se doporučuje vypnout spotřebič, odpojit síťovou šňůru a zavřít přívodní kohoutek.

Problémy :	Možné příčiny / Odstranění :
Pračka se nevypouští :	<ul style="list-style-type: none"> - naprogramovali jste „zastavení bez vypuštění“ - vypouštěcí čerpadlo nebo filtr jsou ucpané: vyčistěte je - vypouštěcí hadice je přehnutá nebo stlačená
Prádlo není vyždímáno nebo je vyždímáno nedostatečně :	<ul style="list-style-type: none"> - zvolili jste program bez odstředění, například „Odkapání“ - Pojistka odstředění detekovala špatné rozložení prádla v bubnu: rozprostřete znovu prádlo naprogramujte nové odstředění
Víko se neotevívá :	<ul style="list-style-type: none"> - program ještě není ukončen: víko zůstává zablokovávané po celou dobu programu a dokud je teplota spotřebiče příliš vysoká (to může trvat několik minut)
Cyklus sušení se nespouští:	<ul style="list-style-type: none"> - nezvolili jste dobu sušení - odhadnutá náplň je příliš veliká, aby mohlo automaticky navazovat sušení (zobrazena blikající „4“)
Prádlo nevykazuje požadovaný stupeň vysušení:	<ul style="list-style-type: none"> - zvolený program sušení neodpovídá charakteru prádla vloženého do pračky (Pozor na informace uvedené na štítcích našitých na oděvech) - zvolená doba sušení není vyhovující: prodlužte nebo zkráťte dobu sušení podle stupně požadované vlhkosti - náplň usušeného prádla je větší, než maximální povolená (viz Určení náplně prádla v kapitole „TRÍDĚNÍ PRÁDLA“ a maximální povolené náplně v tabulce programů) - sušené prádlo nebylo dostatečně vyždímáno - při programu praní s následným sušením: náplň prádla nebyla dostatečně homogenní. Automatická detekce konce sušení zastavila sušení předčasně.
Chtěli jste naprogramovat samotné praní, ale cyklus sušení navazuje automaticky:	<ul style="list-style-type: none"> - zvolili jste přídatnou funkci „Sušení“

• SIGNALIZOVANÉ PORUCHY, KTERÉ MŮŽETE OPRAVIT SAMI

Pračka detekuje sama o sobě některé poruchy funkce a oznamuje vám je speciálními zprávami, které se zobrazují na displeji. Níže je popsáno, jak můžete tyto poruchy opravit sami a snadno :

Zprávy	Příčiny / náprava
d01	Voda se nenapouští. Zkontrolujte otevření přívodního vodovodního kohoutku, poté stiskněte ještě jednou tlačítko „Start“ pro opětovné spuštění cyklu.
d02	Voda se nevypouští. Vyčistěte filtr čerpadla (viz postup v kapitole „BĚŽNÁ ÚDRŽBA: Čištění filtru“), poté stiskněte ještě jednou tlačítko „Start“ pro opětovné spuštění cyklu.
d07	Víko se neblokuje. Zkontrolujte zavření víka, poté stiskněte ještě jednou tlačítko „Start“ pro opětovné spuštění cyklu.
4	Detekce příliš velké náplně pro provedení navazujícího sušení. Snižte náplň prádla a spusťte znovu sušení.



Důležité upozornění :

Pokud se vám nepodařilo opravit některou z výše uvedených poruch, zavolejte opraváře a nezapomeňte mu uvést zobrazenou zprávu (d01, d02,...), abyste mu usnadnili úlohu.



Rada :

Pokud nastane porucha funkce, která není uvedena výše, doporučujeme, abyste před voláním opraváře postupovali následovně:

- nastavte volič programů do polohy „0“ a odpojte zástrčku nejméně na 10 sekund.
- připojte opět zástrčku a spusťte znovu cyklus praní.

Pokud porucha přetrvává, zavolejte opraváře.



Důležité upozornění :

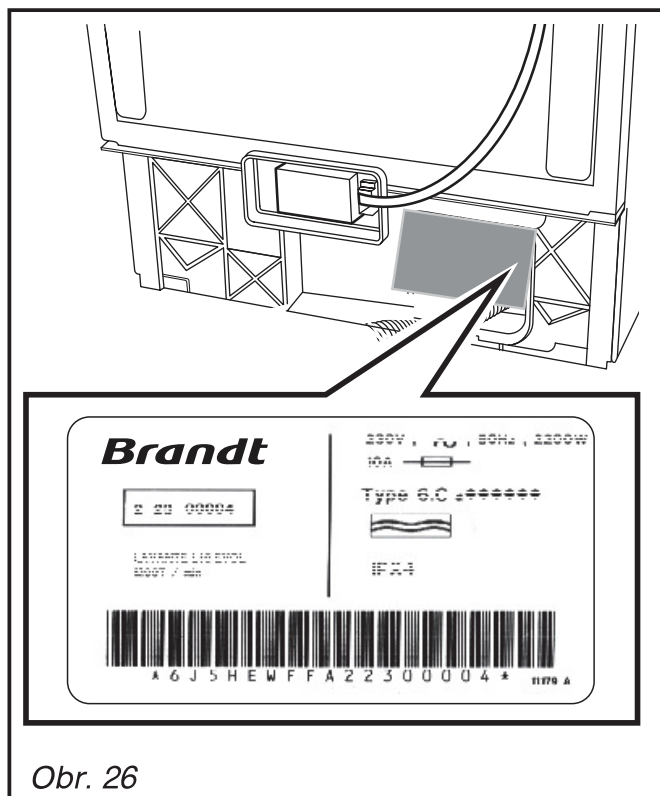
Nespouštějte znovu cyklus praní, když je buben zablokovaný, nebo pokud zjistíte přítomnost vody okolo spotřebiče, nebo pokud cítíte pach spáleniny.

• OPRAVY

Případné opravy spotřebiče musí provádět kvalifikovaný pracovník. Voláte-li do servisu, uveďte veškeré potřebné údaje (model, typ, číslo série). Tyto údaje jsou uvedeny na štítku spotřebiče (Obr. 26).

ORIGINÁLNÍ NÁHRADNÍ DÍLY

Při provádění opravy či údržby žádejte výhradně používání **certifikovaných originálních náhradních dílů**.



Obr. 26

Brandt

**Výhradní dovozce:
ELMAX STORE a.s.
Horní Těrlicko 777
735 42 TĚRLICKO
tel.: 599 529 262**

**CENTRÁLNÍ DISPEČINK SERVISU
tel.: 599 529 251, 254**