

RS

UPUTSTVA

- Upotrebljavaju se crpke za crpljenje vode od 2.000 do 10.000 l/h
- Uređaj za grejanje smeštava se uvek POSLE crpke i PRE bazena: voda, koja ulazi u uređaj za grejanje mora biti uvek pre filtrirana. (SLIKA 1)
- Pre uređaja za grejanje se uvek instalira filter za eliminisanje prisutne nečistoće u vodi.
- Spojite crpku na krajnji spoj **A** (ulaz vode) i bazen na spoj **B** (izlaz vode) (SLIKA 2)
- Za spajanje mogu se koristiti cevi od Ø 32 mm i 38 mm. (SLIKA 3)
- Uređaj za grejanje je prikladan za bazene do 7500 litara vode. Za bazene većih dimenzija koristite više uređaja za grejanje u seriji (1 za 7500 litara, do maksimalno 4 uređaja) kako bi uvećali učinak grejanja.
- Da bi poboljšali učinak okrenite uređaj za grejanje prema suncu.
- Da bi potpuno napunili uređaj za grejanje, okrenite ga NAKON toga što ste ga napunili s vodom.

LT

NAUDOJIMO INSTRUKCIJOS

- Naudoti su pompomis nuo 2.000 iki 10.000 l/h
- Šildytuvą visada statyti PO pompos ir PRIEŠ baseiną: į šildytuvą įeinantis vanduo turi būti visada profilaktiškai filtruojamas. (1 PAV.)
- Prieš šildytuvą visada instaliuoti filtrą, nešvarumų, esančių vandenyje, pašalinimui.
- Prijungti pompą prie išorinės sandūros **A** (vandens tiekimas) ir baseiną prie sandūros **B** (vandens išleidimas) (2 PAV.)
- Sujungimams galima naudoti Ø 32 mm ir Ø 38 mm vamzdžius. (3 PAV.)
- Pritaikytams baseinams talpinantiems iki 7500 l vandens. Didiesiems baseinams naudoti keletą nuosekliai sujungtų šildytuvų (1 šildytuvą 7500 l vandens, daugiausiai iki 4)
- Siekiant pagerinti efektyvumą, nukreipti šildytuvą į saulę.
- Siekiant optimizuoti šildytuvo pripildymą, jį palekti tik PO TO, kai jis bus pripildytas vandens.

LV

NORĀDĪJUMI

- Lietojiet ar sūkņiem, kuru ražīgums ir no 2.000 līdz 10.000 l/h
- Uzstādiēt sildītāju tikai PĒC sūkņa un PIRMS baseina: sildītājā padodamajam ūdenim ir obligāti jābūt filtrētam. (1. ATT.)
- Pirms sildītāja vienmēr uzstādiēt filtru ūdens attīrīšanai no netīrumiem.
- Sūkņi pievienojiet pie ārējā savienotāja **A** (ūdens ieplūde) un baseinu pie savienotāja **B** (ūdens izplūde) (2. ATT.)
- Savienošanai var izmantot Ø 32 mm un 38 mm caurules. (3. ATT.)
- Ir piemērots peldbaseiniem ar ūdens tilpumu līdz 7500 l. Baseiniem ar lielāku tilpumu izmantojiet vairākus secīgi savienotus sildītājus (1 sildītājs katrām 7500 l, bet ne vairāk kā 4 sildītāji), lai paaugstinātu sildīšanas spēju.
- Lai uzlabotu sildītāja efektivitāti, novirziet to saules virzienā.
- Lai optimizētu sildītāja uzpildi, nolieciet to tikai PĒC ūdens uzpildīšanas sildītājā.

RO

INSTRUCȚIUNI

- Utilizați cu pompe de la 2.000 la 10.000 l/h
- Poziționați încălzitorul întotdeauna DUPĂ pompă și ÎNAINTEA piscinei: apa care intră în încălzitor trebuie să fie întotdeauna filtrată în prealabil. (FIG 1)
- Înaintea încălzitorului instalați întotdeauna un filtru pentru a elimina impuritățile prezente în apă.
- Conectați pompa la racordul cel mai extern **A** (intrare apă) iar piscina la racordul **B** (ieșire apă) (FIG 2)
- Pentru racorduri se pot utiliza tuburi de Ø 32 mm și de 38 mm. (FIG 3)
- Adecvat pentru piscine până la 7500 l de apă. Pentru piscine de dimensiuni mai mari utilizați mai multe încălzitoare în serie (1 la fiecare 7500 l, maxim 4) pentru a spori efectul de încălzire.
- Pentru a îmbunătăți eficiența orientați încălzitorul spre soare.
- Pentru a optimiza umplerea încălzitorului, înclinați-l doar DUPĂ ce l-ați umplut cu apă.

ET

JUHISED

- Kasutamiseks 2.000-10.000 l/h tootlikusega pumpadega.
- ENNE soojusgeneraatori käivitamist paigaldage pump ja alles seejärel ühendage seade basseiniga: soojusgeneraatorisse sisenev vesi peab kindlasti olema eelnevalt filtreeritud. (Joonis 1)
- Enne soojusgeneraatori kasutamist paigaldage pumbale filter. Sellisel eemaldatakse vees leiduv mustus.
- Ühendage pump kõige vältimise liitmikuga **A** (vee sisenemine) ning basseini liitmikuga **B** (vee väljumine). (Joonis 2)
- Ühendamiseks kasutage 32 ja 38 mm diameetriga torusid. (Joonis 3)
- Kasutamiseks kuni 7500 liitrise mahutavusega basseinidele. Suurema mahutavuse korral kasutage temperatuuri tõstmiseks jadaühendusega soojusgeneraatoreid (1 seade iga 7500 liitri kohta, maksimaalselt 4 seadet)
- Seadme tõhususe parandamiseks suunake soojusgeneraator päikese poole.
- Soojusgeneraatori paremaks veega täitumiseks viige see kaldpositsiooni alles PÄRAST veega täitmist.

CZ

POKYNY

- Používejte s čerpadly od 2.000 do 10.000 l/h
- Ohřivač umístěte vždy ZA čerpadlo a PŘED bazén: Voda, která vstupuje do ohřivače, musí být vždy předem přefiltrována. (OBR. 1)
- Před ohřivačem vždy nainstalujte filtr na odstranění nečistot přítomných ve vodě.
- Připojte čerpadlo ke spojkce **A**, která se nachází nejdále na vnější straně (vstup vody), a bazén ke spojkce **B** (výstup vody) (OBR. 2)
- Pro připojení je možné použít trubky Ø 32 mm a 38 mm. (OBR. 3)
- Vhodný pro bazény až do 7500 l vody. Pro bazény s většími rozměry použijte ohřivače zapojené do série (1 na každých 7500 l, maximálně 4) pro zvýšení ohřivacího účinku.
- Pro zlepšení účinnosti nasměrujte ohřivač na slunce.
- Pro optimalizaci plnění ohřivače jej nakloňte až PO jeho naplnění vodou.

PT

INSTRUÇÕES

- Utilizar com bombas de 2.000 até 10.000 l/h
- Posicionar o aquecedor sempre DEPOIS da bomba e ANTES da piscina: a água que entra no aquecedor deve ser sempre filtrada previamente. (FIG 1)
- Antes do aquecedor, instalar sempre um filtro para eliminar as impurezas presentes na água.
- Acoplar a bomba à conexão mais externa **A** (entrada de água) e a piscina à conexão **B** (saída de água) (FIG 2)
- Para os acoplamentos é possível utilizar tubos de Ø 32 mm e 38 mm. (FIG 3)
- Adequado para piscinas até 7500 l de água. Para piscinas com maiores dimensões utilizar mais aquecedores em série (1 cada 7500 l, no máximo 4) para aumentar o efeito de aquecimento.
- Para melhorar a eficiência, dirigir o aquecedor na direção do sol.
- Para otimizar o enchimento o aquecedor deve ser inclinado somente DEPOIS de estar cheio de água.

BR



OPOMENE

- Uređaj ne ostavljajte na otvorenom mestu za vreme hladnih meseca (zaštite ga od mraza)
- Ne penjajte se na uređaj za grejaje
- Ne sedajte na uređaj za grejanje
- Ne demontirajte **A** i **B** spojeva za napajanje.

ĮSPĖJIMAI

- Nepalikiti lauke šaltuoju metų laiku (apsaugoti nuo ledo)
- Nelipti ant šildytuvo
- Nesisėsti ant šildytuvo
- Neardyti maitinimo sandūrų **A** ir **B**

BRĪDINĀJUMI

- Neglabājiet sildītāju ārā aukstā laikā (pasargiet to no sala)
- Nestāviet uz sildītāja
- Nesēdiēt uz sildītāja
- Neizjauciet barošanas savienotājus **A** un **B**

AVERTISMENTE

- Nu lăsați încălzitorul afară în timpul lunilor reci (protejați-l de îngheț)
- Nu vă urcați pe încălzitor
- Nu vă așezați pe încălzitor
- Nu demontați racordurile de alimentare **A** și **B**

HOIATUS

- Ārge jātke seadet kūlmal aastaajal vālja, vaid kaitske seda kūlma eest.
- Ārge astuge kunagi soojusgeneraatori peale.
- Ārge istuge kunagi soojusgeneraatori peale.
- Ārge ūhendage lahti toiteliitmikuid **A** ja **B**.

UPOZORNĚNÍ

- Nenechávejte venku v chladných měsících (chraňte před mrazem)
- Nevystupujte nohama na ohřivač
- Nesedejte si na ohřivač
- Neprovádějte demontáž přívodných spojek **A** a **B**

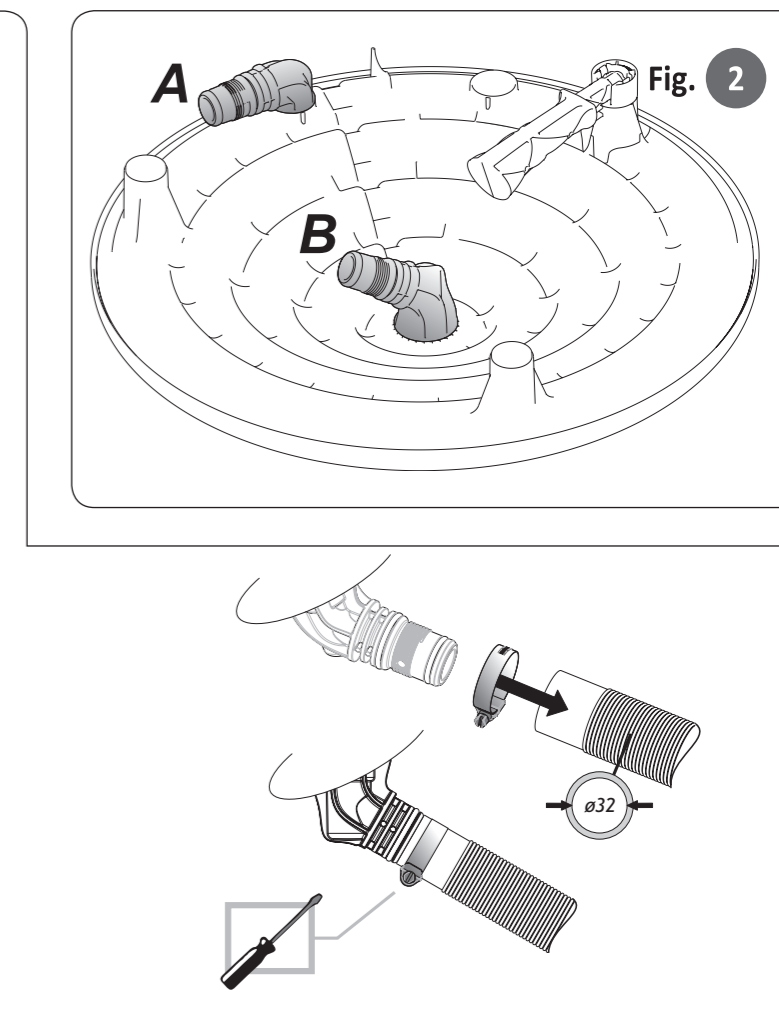
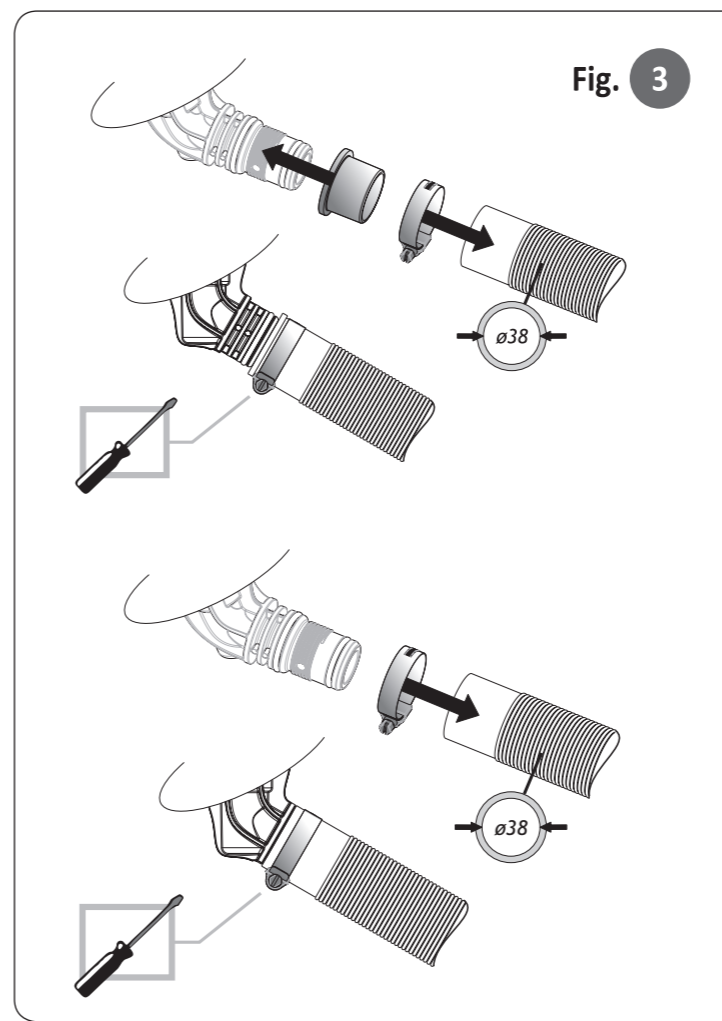
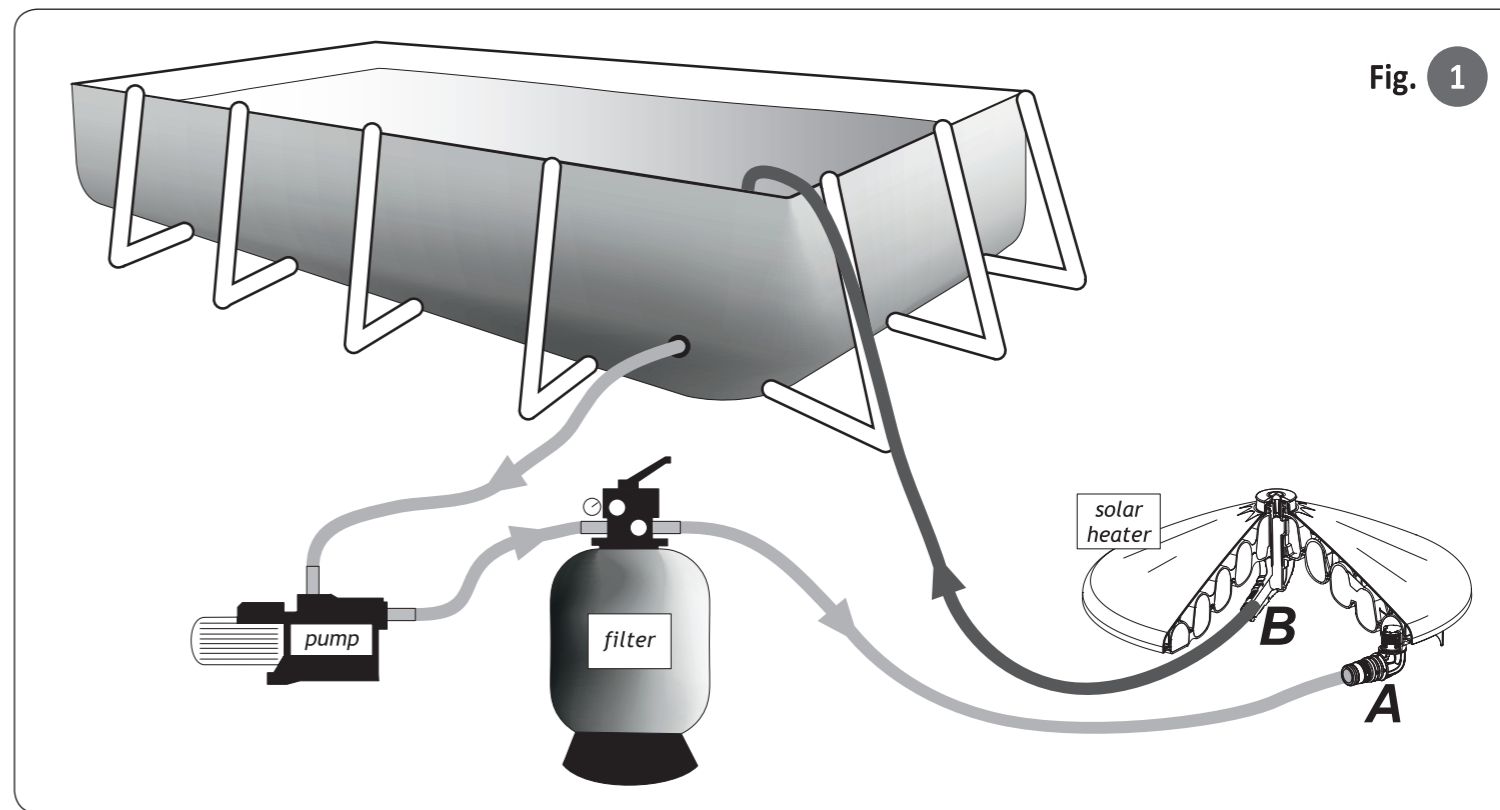
AVISOS

- Não deixar ao ar livre nos meses frios (protegê-lo do gelo)
- Não subir em pé no aquecedor
- Não sentar sobre o aquecedor
- Não desmontar as conexões de alimentação **A** e **B**

G.F. Srl - Via Industria, 1
42015 Correggio (Reggio Emilia) - Italy
Tel. +39 0522 637301 - Fax +39 0522 691225
www.g-f.it - info@g-f.it



IT	ISTRUZIONI D'USO	PL	INSTRUKCJE	RS	UPUTSTVA		
GB	INSTRUCTIONS	HU	UTASÍTÁSOK	LT	NAUDOJIMO INSTRUKCIJOS		
FR	MODE D'EMPLOI	FI	OHJEET	LV	NORĀDĪJUMI		
SP	INSTRUCCIONES	NL	AANWIJZINGEN	RO	INSTRUCȚIUNI		
DE	GEBRAUCHSANWEISUNGEN	SK	POKYNY	ET	JUHISED		
PT	INSTRUÇÕES	TR	TALİMATLAR	CZ	POKYNY		
GR	ΟΔΗΓΙΕΣ	BA	HR	UPUTE	PT	BR	INSTRUÇÕES
RU	ИНСТРУКЦИЯ	SI	NAVODILA				



- IT**
ISTRUZIONI
- Utilizzare con pompa da 2.000 a 10.000 l/h
 - Posizionare il riscaldatore sempre DOPO la pompa e PRIMA della piscina: l’acqua che entra nel riscaldatore deve essere sempre preventivamente filtrata. **(FIG 1)**
 - Prima del riscaldatore installare sempre un filtro per eliminare le impurità presenti nell’acqua.
 - Collegare la pompa al raccordo più esterno **A** (ingresso acqua) e la piscina al raccordo **B** (uscita acqua) **(FIG 2)**
 - Per i collegamenti è possibile utilizzare tubi Ø 32 mm e 38 mm. **(FIG 3)**
 - Adatto per piscine fino a 7500 l d’acqua. Per piscine di dimensioni maggiori utilizzare più riscaldatori in serie (1 ogni 7500 l , al massimo 4) per aumentare l’effetto riscaldante.
 - Per migliorare l’efficienza orientare il riscaldatore verso il sole.
 - Per ottimizzare il riempimento del riscaldatore, inclinarlo soltanto DOPO averlo riempito d’acqua.

- GB**
INSTRUCTIONS
- Use with pumps from 2.000 to 10.000 l/h
 - Always position the heater AFTER the pump and BEFORE the swimming-pool : the water entering in the heater should be always filtered in advance **(FIG 1)**
 - Before the heater always install a filter to eliminate the impurities being in the water.
 - Connect the pump to the outer connector **A** (water inlet) and the swimming-pool to the connector **B** (water outlet) **(FIG 2)**
 - For the connections it is possible to use Ø 32 mm and 38 mm hoses. **(FIG 3)**
 - Suitable for swimming-pools until 7500 l of water. For higher dimension swimming-pools, it needs install more heaters in series (1 every 7500 l, 4 maximum) to increase the heating effect.
 - To improve the efficiency, position the heater towards the sun.
 - To optimize the heater filling, tilt it AFTER having filled it with water.

- FR**
MODE D'EMPLOI
- A utiliser avec pompes de 2.000 à 10.000 l/h
 - Placer le réchauffer toujours APRES la pompe et AVANT la piscine: l’eau qui va entrer dans le réchauffer doit être toujours filtrée à l’avance. **(FIG 1)**
 - Avant le réchauffer, installer toujours un filtre pour éliminer les impuretés de l’eau.
 - Assembler la pompe au raccord le plus extérieur **A** (entrée de l’eau) et la piscine au raccord **B** (sortie de l’eau) **(FIG 2)**
 - Pour les raccordements on peut utiliser des tuyaux Ø 32 mm et 38 mm. **(FIG 3)**
 - Indiqué pour piscines jusqu’à 7500 l d’eau. Pour piscines ayant dimensions supérieures utiliser plusieurs réchauffeurs en série (1 tous les 7500 l, maximum 4) afin d’augmenter la capacité de réchauffage.
 - Pour une meilleure efficacité, orienter le réchauffer vers le soleil.
 - Pour optimiser le remplissage du réchauffer, le incliner seulement APRES son remplissage avec l’eau.

- SP**
INSTRUCCIONES
- Utilícelo con bombas desde 2.000 hasta 10.000 litros/hora
 - Coloque el calentador siempre DESPUÉS de la bomba y ANTES de la piscina: el agua que entra en el calentador debe ser previamente filtrada. **(FIG 1)**
 - Antes del calentador se debe instalar un filtro que elimine las impurezas presentes en el agua.
 - Conecte la bomba a la unión más externa **A** (entrada del agua) y la piscina a la unión **B** (salida del agua) **(FIG 2)**
 - Para realizar las conexiones pueden emplearse tubos Ø 32 mm y 38 mm. **(FIG 3)**
 - Ideal para piscinas de hasta 7500 litros de agua. Para piscinas más grandes utilice varios calentadores dispuestos en serie (1 por cada 7500 litros - hasta un máximo de 4), para aumentar el poder de calentamiento.
 - Para mejorar su eficiencia dirija el calentador hacia el sol.
 - Para optimizar el llenado del calentador inclínelo solamente DESPUÉS de haberlo llenado de agua.

- DE**
GEBRAUCHSANWEISUNGEN
- Mit Pumpen von 2.000 bis 10.000 l/h benutzen
 - Das Heizgerät immer NACH der Pumpe und VOR dem Schwimmbecken positionieren : das Wasser, das in das Heizgerät eintritt, muß immer im Voraus gefiltert werden. **(ABB. 1)**
 - Vor dem Heizgerät immer ein Filter installieren, um die im Wasser vorhandenen Verunreinigungen zu beseitigen.
 - Die Pumpe mit dem äußersten Anschlussstück **A** (Wassereintritt) und das Schwimmbecken mit dem Anschlussstück **B** (Wasseraustritt) **(ABB. 2)** verbinden
 - Für die Verbindungen können Ø 32 mm und 38 mm Schläuche verwendet werden. **(ABB. 3)**
 - Für Schwimmbecken bis 7500 l Wasser geeignet. Für größere Schwimmbecken mehrere Heizgeräte in Reihe (1 alle 7500 l , maximal 4) verwenden, um den Heizeffekt zu erhöhen.
 - Um die Leistungsfähigkeit zu verbessern, das Heizgerät auf die Sonne ausrichten.
 - Um die Füllung des Heizgeräts zu optimieren, es erst schräg stellen, NACHDEM es mit Wasser gefüllt worden ist.

- PT**
INSTRUÇÕES
- Utilizar com bombas de 2.000 até 10.000 l/h
 - Posicionar o aquecedor sempre DEPOIS da bomba e ANTES da piscina: a água que entra no aquecedor deve ser sempre filtrada previamente. **(FIG 1)**
 - Antes do aquecedor, instalar sempre um filtro para eliminar as impurezas presentes na água.
 - Ligar a bomba à conexão mais exterior **A** (entrada de água) e a piscina à conexão **B** (saida de água) **(FIG 2)**
 - Para as ligações é possível utilizar tubos de Ø 32 mm e 38 mm. **(FIG 3)**
 - Apropriado para piscinas até 7500 l de água. Para piscinas com maiores dimensões utilizar mais aquecedores em série (1 cada 7500 l, no máximo 4) para aumentar o efeito de aquecimento.
 - Para melhorar a eficiência, dirijir o aquecedor na direção do sol.
 - Para optimizar o enchimento o aquecedor deve ser inclinado somente DEPOIS de estar cheio de água.

- GR**
ΟΔΗΓΙΕΣ
- Χρήση με αντίες από 2.000 έως 10.000 l/h
 - Τοποθετήστε το θερμαντήρα META την αντλία και ΠΡΙΝ από την πισίνα: το νερό που εισέρχεται στον θερμαντήρα πρέπει να είναι πάντα προηγουμένως φιλτραρισμένο. **(ΕΙΚ. 1)**
 - Πριν από τον θερμαντήρα εγκαταστήστε πάντα ένα φίλτρο για να αφαιρέσετε τις ακαθαρσίες που βρίσκοντι στο νερό.
 - Συνδέσατε την αντία στην πιο εξωτερική υποδοχή **A** (είσοδος νερού) και την πισίνα στην υποδοχή **B** (έξοδος νερού) **(ΕΙΚ. 2)**
 - Γιά τις συνδέσεις μπορείτε να χρησιμοποιήσετε σωλήνες Ø 32 mm και 38 mm. **(ΕΙΚ. 3)**
 - Κατάλληλος για πισίνες έως 7500 l νερού. Για πισίνες μεγαλύτερων διαστάσεων χρησιμοποιήστε περισσότερους θερμαντήρες εν σειρά (1 κάθε 7500 l, μέγιστο 4) για να αυξήσετε την θερμαντική δράση.
 - Για να βελτιώσετε την αποτελεσματικότητα προσανατολίστε τον θερμαντήρα προς τον ήλιο.
 - Για να βελτιωθεί η πλήρωση του θερμαντήρα, γύρτε τον ΑΦΟΥ πρώτα τον έχετε γεμίσει με νερό.

- RU**
ИНСТРУКЦИЯ
- Используйте изделие в сочетании с насосами производительностью от 2.000 до 10.000 л/ч.
 - Устанавливайте нагреватель всегда ЗА насосом и ПЕРЕД бассейном. Поступающую в нагреватель воду необходимо всегда предварительно фильтровать. **(РИС. 1)**
 - Перед нагревателем всегда устанавливайте фильтр для устранения примесей, присутствующих в воде.
 - Подключите насос к наружному штуцеру **A** (вход воды) и бассейн к штуцеру **B** (выход воды) **(РИС. 2)**
 - Для подключения можно использовать шланги диаметром 32 и 38 мм. **(РИС. 3)**
 - Подходит для бассейнов объемом до 7500 л. воды. В бассейнах больших размеров в целях усиления подогревающего эффекта можно использовать последовательно подключенные нагреватели (1 на каждые 7500 л, но не более 4 нагревателей).
 - Для повышения эффективности направляйте нагреватель в сторону солнца.
 - Для максимального заполнения нагревателя водой наклоняйте его только ПОСЛЕ того, как вы налили в него воду.

- PL**
ISTRUKCJE
- Użyć z pompami od 2.000 do 10.000 l/h.
 - Ustawić podgrzewacz zawsze PO pompie i PRZED basenem: woda, która wchodzi do podgrzewacza musi być zawsze zapobiegawczo filtrowana. **(RYS. 1)**
 - Przed pogrzewaczem zainstalować zawsze filtr, aby usuwać zanieczyszczenia znajdujące się w wodzie.
 - Podłączyć pompę do najbardziej zewnętrznego połączenia **A** (wejście wody), a basen do połączenia **B** (wyjście wody). **(RYS. 2)**
 - Do podłączeń można używać rury Ø 32 mm i 38 mm. **(RYS. 3)**
 - Nadający się do basenów do 7500 l wody. Do basenów o większych wymiarach używać więcej podgrzewaczy szeregowo (1 co 7500 l , maksymalnie 4), aby zwiększyć efekt grzewczy.
 - Aby polepszyć wydajność ukierunkować podgrzewacz w stronę słońca.
 - Aby optymalizować napełnianie podgrzewacza pochylić go tylko PO napełnieniu go wodą.

- HU**
UTASÍTÁSOK
- 2.000 - 10.000 l/h szivattyúkkal használja
 - A vízmelegítő berendezést minden esetben a szivattyú UTÁN és a medence ELŐTT szerelje be: a vízmelegítőbe bemenő vizet előzőleg mindig át kell szűrni. **(1. ÁBRA)**
 - A vízmelegítő elé mindig be kell szerelni egy szűrőt a vízben jelenlévő szennyeződések eltávolításához.
 - Kösse be a szivattyút a külső **A** csatlakozócsőhöz (víz bemenet) és a medencét a **B** csatlakozócsőhöz (víz kimenet) **(2. ÁBRA)**
 - A bekötésekhez fel lehet használni Ø 32 mm-es és 38 mm-es csöveket. **(3. ÁBRA)**
 - Legfeljebb 7500 l vizet tartalmazó uszodákhoz alkalmas. A nagyobb méretű uszodákhoz több, sorbakötött vízmelegítőt használjon (1 minden 7500 l-hez, maximum 4) a melegítő hatás növeléséhez.
 - A hatékonyság javításához irányítsa a vízmelegítőt a nap felé.
 - A vízmelegítő berendezés feltöltésének optimalizálásához csak a vízzel történő feltöltése UTÁN döntse meg.

- FI**
OHJEET
- Käytä 2.000 - 10.000 L/h pumpun kanssa.
 - Sijoita lämmitin aina pumpun JÄLKEEN ja ENNEN uima-allasta: lämmittimen menevän veden tulee aina olla suodatettua **(KUVA 1)**.
 - Asenna lämmitintä ennen aina suodatın, joka poistaa veden epäpuhtaudet.
 - Liitä pumppu uloimpaan liitokseen **A** (veden tulo) ja uima-allas liitokseen **B** (veden poisto) **(KUVA 2)**.
 - Liitäntöihin voidaan käyttää Ø 32 mm:n ja 38 mm:n letkuja **(KUVA 3)**.
 - Soveltuu uima-altaisiin, joissa on enintään 7 500 L vettä. Jos uima-allas on suurempi, käytä useaa lämmitintä sarjassa (1 lämmitin / 7 500 L, enintään 4) kassattaaksesi lämmitystehoa.
 - Suuntaa lämmitin aurinkoa kohti, jotta se toimii tehokkaammin.
 - Optimoi lämmittimen täyttyminen kallistamalla se VASTA, kun olet täyttänyt sen vedellä.

- NL**
AANWIJZINGEN
- Te gebruiken met pompen van 2.000 tot 10.000 l/h.
 - De verwarming altijd NA de pomp en VOOR het zwembad plaatsen: Het water dat in de verwarming stroomt moet altijd eerst gefilterd worden **(FIG. 1)**.
 - Voor de verwarming altijd een filter installeren om de verontreiniging uit het water te verwijderen.
 - De pomp op de buitenste koppeling **A** (waterinlaat) en het zwembad op koppeling **B** (wateruitlaat) aansluiten **(FIG. 2)**.
 - Voor de aansluitingen kunnen slangen Ø 32 mm e 38 mm gebruikt worden **(FIG. 3)**.
 - Geschikt voor zwembaden met max. 7500 l water. Voor grotere zwembaden moeten meerdere verwarmingen in serie gebruikt worden (1 op elke 7500 l, maximaal 4) om het verwarmingseffect te vergroten.
 - Voor een betere effectiviteit moet de verwarming naar de zon toegedraaid worden.
 - Om de verwarming beter te kunnen vullen moet deze pas NADAT hij met water gevuld is schuin gezet worden.

- SK**
POKYNY
- Používajte s čerpadlami od 2.000 do 10.000 l/h
 - Ohrievač umiestnite vždy ZA čerpadlo a PRED bazén: Voda, ktorá vstupuje do ohrievača, musí byť vždy vopred prefiltrovaná. **(OBR. 1)**
 - Pred ohrievačom vždy nainštalujte filter na zachytenie nečistôt, nachádzajúcich sa vo vode.
 - Pripojte čerpadlo k spojke **A**, ktorá sa nachádza najďalej na vonkajšej strane (vstup vody) a bazén k spojke **B** (výstup vody) **(OBR. 2)**
 - Pre pripojenie je možné použiť rúrky Ø 32 mm a 38 mm. **(OBR. 3)**
 - Vhodný pre bazény až do 7500 l vody. Pre bazény s väčšími rozmermi použite ohrievače zapojené do série (1 na každých 7500 l, maximálne 4) pre zvýšenie ohrievacieho účinku.
 - Pre zlepšenie účinnosti nasmerujte ohrievač smerom ku slnku.
 - Kvôli optimalizácii plnenia ohrievač nakloňte až PO jeho naplnení vodou.

- TR**
TALİMATLAR
- 2.000 ile 10.000 l/h arası pompaların kullanımını.
 - Isıtıcıyı daima pompadan SONRA ve havuzdan önce konumlandırınız. Isıtıcıya giren su daima daha önce filtrelenmiş olmalıdır. **(ŞEK. 1)**
 - Suda mevcut kirleri gidermek için ısıtıcı önünde daima bir filtre kurulması gerekir.
 - Pompayı en dış **A** rakoruna (su girişi) ve havuzu **B** rakoruna (su çıkışı) bağlayınız **(ŞEK 2)**.
 - Bağlantılar için Ø 32 mm ve 38 mm hortumların kullanılması mümkündür. **(ŞEK 3)**
 - Azami 7500 l su alan havuzlar için uygundur. Daha büyük boyutlu havuzlar için ısıtma etkisini artırmak üzere seri halinde birden fazla ısıtıcı kullanınız (1 ısıtıcı her 7500 l için, azami 4 adet).
 - Performansı iyileştirmek için ısıtıcıyı güneşe doğru yönlendiriniz.
 - Isıtıcının dolmasını optimize etmek için bunu sadece su ile doldurduktan SONRA eğiniz.

- BA**
UPUTE
- Upotrebļjavaju se pompe za crpljenje vode od 2.000 do 10.000 l/h
 - Sprava za grijanje smještava se uvijek POSLIJE pumpe i PRIJE bazena: voda, koja ulazi u spravu za grijanje vode mora biti uvijek prije filtrirana. **(FIG 1)**
 - Prije sprave za grijanje se uvijek instalira filter za eliminiranje prisutne nečistoće u vodi.
 - Priključite pumpu na krajnji priključak **A** (ulaz vode) i bazen na priključak **B** (izlaz vode) **(FIG 2)**
 - Za priključivanja mogu se upotrebljavati cijevi od Ø 32 mm i 38 mm. **(FIG 3)**
 - Sprava za grijanje je prikladna za bazene do 7500 litara vode. Za bazene većih dimenzija upotrebljavajte više sprava za grijanje u seriji (1 za 7500 litara, do maksimalno 4 sprava) kako bi povećali učinak grijanja.
 - Da bi poboljšali učinak okrenite spravu za grijanje prema suncu.
 - Da bi potpuno napunili spravu za grijanje, okrenite ju tek NAKON što ste je napunili s vodom.

- SI**
NAVODILA
- Uporablajte črpalke, ki črpajo od 2.000 do 10.000 l/h
 - Grelno napravo postavite vedno PO črpalki in PRED bazenom: voda, ki vstopa v grelno napravo mora biti predhodno filtrirana. **(FIG 1)**
 - Pred grelno napravo se mora vedno instalirati filter za eliminiranje nečistoče, ki se nahaja v vodi.
 - Črpalko priključite na zunanji priključek **A** (vhod vode) in bazen na priključek **B** (izhod vode) **(FIG 2)**.
 - Za priključevanje lahko uporabljate cevi Ø 32 mm in 38 mm. **(FIG 3)**
 - Grelna naprava je prikladna za bazene do 7500 litrov vode. Za bazene z večjimi dimenzijami uporabljajte grelne naprave v seriji (1 za vsakih 7500 litrov, do maksimalno 4) da bi povečali učinek segrevanja.
 - Da bi izboljšali učinkovitost obrnite grelno napravo proti soncu.
 - Da bi optimalno napolnili grelno napravo jo nagnite šele POTEM, ko ste jo napolnili z vodo.

Diagramma, ki prikazuje, kako priključiti ogrevalno napravo na zunanji priključek A in B.

- OSTRZEŻENIA**
- Nie zostawiać na zewnątrz w miesiącach zimnych (chronić go przed mrozem)
 - Nie wchodzić nogami na podgrzewacz
 - Nie siadać na podgrzewaczu
 - Nie demontować połączeń zasilających **A i B**

- FIGYELMEZTETÉSEK**
- Ne hagyja a kültérben a hideg hónapokban (védje a fagytól)
 - Ne lépjen rá a vízmelegítőre
 - Ne üljön a vízmelegítőre
 - Ne szerelje le az **A és B** tápcsatlakozó csöveket

- VAROITUKSIA**
- Älä jätä ulos kylmiksi kuukausiksi (suojaa jäätymiseltä).
 - Älä nouse seisomaan lämmittimen päälle.
 - Älä istu lämmittimen päällä.
 - Älä poista syöttöliitoksia **A ja B**.

- WAARSCHUWINGEN**
- Tijdens de koude maanden niet buiten laten (tegen vorst beschermen).
 - Niet op de verwarming gaan staan.
 - Niet op de verwarming gaan zitten.
 - De toevoerkoppelingen **A en B** niet verwijderen.

- UPOZORNENIE**
- Nenechávajte vonku v chladných mesiacoch (chráňte pred mrazom)
 - Nevystupujte nohami na ohrievač
 - Nesadajte si na ohrievač
 - Nedemontujte prírodné spojky **A a B**

- UYARILAR**
- Soğuk mevsimde dışarıda bırakmayınız (dondan koruyunuz)
 - Isıtıcının üzerine çıkmayınız.
 - Isıtıcının üzerine oturmayınız.
 - A ve B** besleme rakorlarını çözmeyiniz.

- NAPOMENE**
- Spravu ne ostavljajte na otvorenom za vrijeme hladnih mjeseca (zaštítite ju od mraza)
 - Nemojte se uspinjati na spravu za grijanje
 - Ne sjedajte na spravu za grijanje
 - Ne demontirajte **A i B** priključke za napajanje.

- OPOZORILA**
- Grelno napravo ne pustite zunaj na mrazu (zaščitite jo proti zmrzovanju)
 - Ne hodite po grelni napravi
 - Ne sedite na grelni napravi
 - Ne demontirajte priključkov **A in B** za napajanje