

Wine Cellar
Weinkühlschrank
Rafraîchisseur à Vin
Frigo-cantina per vini
Enfriador de Vino
Witryna ch odnicza
Vinotéka
Συντηρητής Κρασιών



English

Deutsch

Français

Italiano

Español

Polski

Česky

Ελληνικά

This appliance is intended to be used exclusively for the storage of wine.

Dieses Gerät ist ausschließlich zur Lagerung von Wein bestimmt.

Ce produit est uniquement réservé à la conservation/Stockage du vin.

Apparecchio destinato esclusivamente alla conservazione di vino.

Aparato destinado a utilizarse exclusivamente para la conservación de vinos.

To urządzenie służy wyłącznie do przechowywania wina.

yróbek je určen pouze pro skladování vína.

Η συσκευή αυτή προορίζεται αποκλειστικά για την συντήρηση και αποθήκευση κρασιών.

	Str.
Bezpečnostní opatření.....	3
Nastavení	3
Připojení ke zdroji energie	3
Vnitřní osvětlení.....	4
Zapnutí a vypnutí zařízení.....	4
Nastavení teploty	4
Kompenzace nízké teploty	5
Akustický varovný signál.....	5
Dětský zámek	5
Uložení vína	5
Výměna vzduchu pomocí filtru s aktivním uhlíkem.....	5
Štítky (závisí na typu zařízení)	6
Odmrazování	6
Čištění.....	6
Poruchy	6
Výměna směru otevírání dveří.....	7
Dveřní zámky.....	7
Bezpečnostní pokyny a varování	8
Vypnutí zařízení	8
Ochrana životního prostředí a poznámka k likvidaci zařízení	8
Obecné informace	8
Navržení uložení lahví	9
Likvidace použitých elektrických a elektronických zařízení	9

Vážený zákazníku, děkujeme za vaši důvěru.

- Gratulujeme vám k zakoupení této vinotéky. Zakoupením tohoto uživatelsky příjemného, naprosto spolehlivého a vysoce kvalitního výrobku jste zvolili prvotřídní spotřebič. Přejeme vám spoustu radosti z vaší nové vinotéky a ještě více potěšení z vašich vín.

Čím méně vypěstovaných hroznů v oblasti, tím lepší víno.

- Pro dobrá vína jsou lepší chudší, dobře odvodněné zeminy. Vlastnosti půdy ovlivňují vitalitu vína, která zase ovlivňuje kvalitu hroznů. Dalším faktorem důležitým pro víno je klima. Pro vytváření chuti vína jsou důležité právě světlo a vlhkost vzduchu.



Správné prostředí pro vaše vína

- Víno je extrémně citlivá rostlina. Už od pradávna je pěstováno pro své plodné období a čas sklizně hroznů a výroby vína závisí na třech faktorech: světle, vlhkosti vzduchu a okolní teplotě. Tato citlivost trvá i poté, co je víno stočeno do lahví. Aby se chuť vína mohla plně rozvinout nebo aby bylo ochráněno jeho excelentní aroma, mělo by být víno skladováno v perfektních podmínkách a právě vaše vinotéka takové podmínky nabízí.

Světlo

UV záření je pro vaše vína škodlivé, protože by mohlo způsobit změnu jejich chuti a dokonce i kvality. Efekt UV záření omezíte použitím výkonného osvětlení a krytu lampy s UV filtrem a navíc s dvířky z glazovaných skleněných tabulí.

Vlhkost

- * Doporučujeme udržovat vlhkost ve vinotéce nad 65 %, aby nedošlo k seschnutí korkových zátek a následné oxidaci vína a změně jeho chuti.
- * Na poprvé nalijte asi 100 ml do nádrže v zadní části přístroje.

Teplota

Uvnitř vinotéky instalovaný elektrický větrák hraje významnou roli v regulaci teploty a udržení rytmu hroznů.

Vibrace

Udržení přirozené chutě hroznů a předcházení vibrací vinotéky, což je pro vína fatální, má na starosti tichý a téměř nevíbující kompresor, který předchází otřásání vašich vinných zásob a jejich přežrávání.

Podivný zápach

Pokud by zátka podivně zapáchala, naruší se aroma vína. Vaše vinotéka je vybavena výměnným deodorantem s aktivním uhlíkem, který efektivně odvádí pachy z vinotéky a přivádí dovnitř čerstvý vzduch.

Bezpečnostní opatření

- Tento přístroj není určen pro osoby (včetně dětí) se sníženou fyzickou, smyslovou nebo mentální schopností nebo osoby s omezenými zkušenostmi a znalostmi, pokud nad nimi není veden odborný dohled nebo podány instrukce zahrnující použití tohoto přístroje osobou odpovědnou za jejich bezpečnost.
Děti by měly být pod dozorem, aby se zajistilo, že si s přístrojem nebudou hrát.
- Tento výrobek je určený pouze pro domácí použití. V případě jeho použití pro komerční nebo průmyslové účely se ujistěte, že jsou dodrženy všechny odpovídající normy a předpisy.
- * Zařízení musíte umístit tak, aby byla zásuvka snadno přístupná.
- * V případě poškození napájecího kabelu musí výměnu provést výrobce, jeho servisní technik nebo obdobně kvalifikovaná osoba, aby nedošlo k ohrožení zdraví.
- * Udržujte ventilační otvory v plášti vinotéky nebo v mřížce vestavné skříně průchodné.
- * K uspíšení rozmrazování nepoužívejte žádná mechanická zařízení ani nástroje, pokud je přímo nedoporučil výrobce.
- * Nepoškodte chladicí obvod.
- * Uvnitř vinotéky nepoužívejte žádná elektrická zařízení, pokud nebyly doporučeny výrobcem.
- * Pokyny zahrnují postup výměny žárovky osvětlení.

Nastavení

- * Teplota místnosti, do které vinotéku umístíte, se musí pohybovat v rozmezí 10 až 32°C. Nestavte ji na přímé slunce ani do blízkosti zdrojů tepla, např. trouby nebo radiátorů.
- * Podlaha by měla být rovná a pevná. Případné mírné nerovnosti můžete vyrovnat pomocí stavitelných nožek.
- * Ujistěte se, že je místnost dobře odvětrávaná.
- * Podle normy EN 378 by měla mít místnost, do které vinotéku umístíte, velikost rovnající se celkovému objemu v přepočtu 1 m³ na 1 gram chladicí směsi použité v chladicím obvodu vinotéky, aby v případě úniku z chladicího obvodu nedošlo k hromadění hořlavého plynu/par v místnosti, kde je vinotéka umístěna. Množství chladicí směsi použité ve vinotéce a rozměry vinotéky jsou uvedeny na typovém štítku na vnitřní straně zařízení.

Připojení ke zdroji energie

- Napájení a napětí v místě připojení musí být v souladu s podrobnostmi na typovém štítku zařízení. Typový štítek je umístěn na horní levé straně vnitřní části zařízení. Zásuvka musí být vybavena min. 10A pojistkou.
- Před zapojením do řádně uzemněné zásuvky nechte zařízení asi 1/2-1 hodinu stát. Zásuvka by měla být snadno přístupná a neměla by být přímo za zařízením.

Vnitřní osvětlení

Vnitřní osvětlení je umístěné na vnitřní horní straně. Můžete ho vypnout a zapnout tlačítkem LAMP ON/OFF na ovládacím panelu.



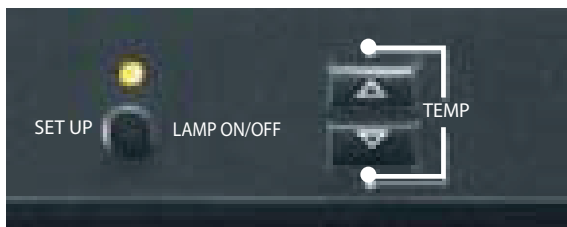
POZNÁMKA

Pokud chcete nastavit teplotu, stiskněte tlačítko SETUP.



Výměna žárovky

- * Odpojte zařízení od zdroje energie nebo odstraňte/ vyjměte pojistku.
 - * Odšroubujte a vyklopte krycí panel osvětlení.
 - * Vyjměte žárovku a vložte novou.
 - * Krycí panel osvětlení instalujte zpět.
- Pokud by osvětlení ani po výměně žárovky nefungovalo, kontaktujte váš nejbližší servis.



Zapnutí a vypnutí zařízení

- Před prvním zapnutím a po vyjmutí veškerého obalového materiálu a instalaci příslušenství, např. roštů, madla apod, dle pokynů uvedených v návodu, doporučujeme zařízení vyčistit.
- Zařízení bylo testováno a je dodáváno v nastavení běžného chodu 12°C. Zařízení bude fungovat ihned po zapojení do řádně uzemněné zásuvky.
- Po prvním zapojení zařízení, a pokud se zařízení zahřeje, se ozve bzuchák. Vypněte ho stisknutím tlačítka Alarm. Displej zobrazení teploty bude blikat, dokud zařízení nedosáhne nastavené teploty.

Nastavení teploty

- Zařízení je nastavené na běžný provoz (12°C).
- Pokud stisknete tlačítko teploty ("▼"+"▲") a podržíte ho po dobu 3 sekund, teplota nastavená na displeji začne blikat.

Teplotu snížíte stisknutím tlačítka „▼“.

Teplotu zvýšíte stisknutím tlačítka „▲“.

- Nastavení můžete změnit např. na 10°C jednoduše stisknutím tlačítka nastavení teploty a dvojnásobným stisknutím tlačítka s šipkou dolů, nakonec potvrďte stisknutím tlačítka SETUP.
- V takovém okamžiku se ozve alarm a teplota začne blikat. Alarm deaktivujete stisknutím tlačítka Alarm. Displej zobrazení teploty bude blikat, dokud zařízení nedosáhne teploty 10°C.
- Teplotu můžete nastavit v rozsahu +6°C až 18°C.



Kompenzace nízké teploty

- Vinotéka umí automaticky kompenzovat nízkou teplotu. Pokud by okolní teplota byla pod nastavenou hodnotu, teplota ve vinotéce klesne. Pokud by teplota uvnitř vinotéky byla o 2°C nižší než nastavená teplota, vinotéka automaticky aktivuje systém kompenzace nízké teploty. Po dosažení nastavené teploty se systém kompenzace automaticky vypne.
- Pokud se na displeji zobrazí F1, vinotéka má poruchu.
- Kontaktujte váš nejbližší zákaznický servis a sdělte jim typ zařízení a výrobní číslo.

Akustický varovný signál

- Akustický varovný signál pomáhá chránit vaše vína před nadměrnými teplotními výkyvy.
- Zazní, pokud necháte otevřené dveře delší dobu a následně se sníží vnitřní teplota o 2°C. Stisknutím tlačítka alarm akustický signál vypnete.
- Zazní, pokud se teplota uvnitř příliš zvýší nebo příliš klesne. Displej zobrazení teploty bude blikat. Stisknutím tlačítka alarm akustický signál vypnete. Na displeji bude i nadále blikat teplota, dokud nebude odstraněna příčina alarmu.

Dětský zámek

- Dětský zámek je určen k ochraně zařízení před náhodným vypnutím nebo změnou nastavení teploty.
- Zapnutí dětského zámku: podržte zároveň tlačítka „▲“ a „▼“ po dobu 3 sekund.
- Ozve se dvojnásobně. Na LED displeji se zobrazí teplota. Stisknutím tlačítka SETUP potvrdíte vaše aktuální nastavení a deaktivujete nastavení teploty. Následně již teplotu nebude možné změnit nebo zobrazit stisknutím tlačítek „▲“ a „▼“.

Uložení vína

- Pokud skladujete vína delší dobu, měla by být uložena v teplotě mezi 10°C a 14°C. To je teplota, která by měla být udržována ve vinném sklepe a je akorát, aby víno řádně dozrálo.
- Snažte se skladovat lahve stejného druhu vína vedle sebe na jedné polici, abyste se vyvarovali přesouvání jiných lahví z důvodu dostupnosti vámi požadovaného druhu, protože během skladování by se víno nemělo pokud možno přesouvat.

Výměna vzduchu pomocí filtru s aktivním uhlíkem

- Způsob, kterým vína dozrávají, závisí na okolních podmínkách. Kvalita vzduchu je proto rozhodující pro uchovávání vína. Filtr s aktivním uhlíkem je umístěn ve spodní části zadní stěny vinotéky, aby tak byla zajištěna optimální kvalita přiváděného vzduchu.



UPOZORHĚNÍ

Doporučujeme filtr jednou ročně vyměnit. Filtry zakoupíte u vašeho prodejce.

- **Výměna filtru:** Uchopte filtr za madlo. Otočte ho doleva a vyjměte.
- **Vložení filtru:** Filtr vložte s madlem ve vertikální poloze. Otočte ho doprava a zasuňte.



Obr. A

Štítky (závisí na typu zařízení)

- Každá police ve vinotéce má držák štítků. Jsou určené k označení typu vína uloženého v dané polici. Použijte tužku, abyste mohli označení v případě potřeby vygumovat a štítek znovu použít.

* Instalace: Zasuňte držák štítků na místo. (obr. A)



Instalace madla

Ze skleněných dveří odšroubujte 2 šrouby a vyjměte madlo z vinotéky. Madlo pevně přišroubujte ke dveřím 2 šrouby, které jste předtím ze dveří vyšroubovali. (obr. B)



Obr. B

Odmrazování

- Zařízení se odmrazuje automaticky. Voda, která se hromadí u zadní stěny, odtéká do zásobníku na zadní straně zařízení a automaticky se odpařuje díky teplu z kompresoru. Zkontrolujte, že rozmražená voda volně vytéká drenážním otvorem.

Čištění

- **Před čištěním zařízení vždy vypněte. Odpojte zařízení od zdroje energie nebo odstraňte/vyjměte pojistku.**
 - * Vnitřek zařízení, jeho části i vnější stěny otřete vlažnou vodou s trochou čisticího prostředku.
- **Nepoužívejte parní čističe, protože hrozí riziko poranění a poškození zařízení.**
 - * Nikdy nepoužívejte hrubé čisticí prostředky nebo ty na bázi kyseliny nebo chemické roztoky. Doporučujeme používat univerzální čisticí prostředek s neutrálním pH.
 - * Zajistěte, aby do elektrických částí nepronikla voda.
 - * Všechny části dobře osušte utěrkou.
 - * Drenážní otvor vyčistěte tenkým předmětem, např. špejlí apod.
 - * Ze zařízení nesnímejte typový štítek; je důležitý pro další servis zařízení.

Poruchy

- Vaše zařízení je navrženo a vyrobeno pro dlouhodobý a spolehlivý provoz bez poruch. Pokud se z nenadání objeví během provozu závada, zkontrolujte, zda je o závadu provozního charakteru. Upozorňujeme, že přestože bude zařízení ještě v záruce, půjdou v takovém případě výsledné servisní náklady na vrub majitele zařízení.

Následující závady budete schopni po kontrole možných příčin odstranit sami.

*** Zařízení nefunguje.**

- Zkontrolujte, zda je zařízení řádně připojené ke zdroji energie.
- Není poškozená pojistka zásuvky?

*** Hlasitý nepřetržitý hluk**

- Zkontrolujte, zda zařízení stojí na pevné zemi nebo
 - zda kompresor v provozu nezpůsobuje vibrace ostatních předmětů nebo nábytku.
- Zkontrolujte, zda je zařízení vyrovnané a že se žádné součásti vzadu nedotýkají stěny za zařízením. Opatrně vzadu ohněte součásti, které se stěny dotýkají. Nezapomeňte, že není možné vypnout následující zvuky chladicího obvodu.

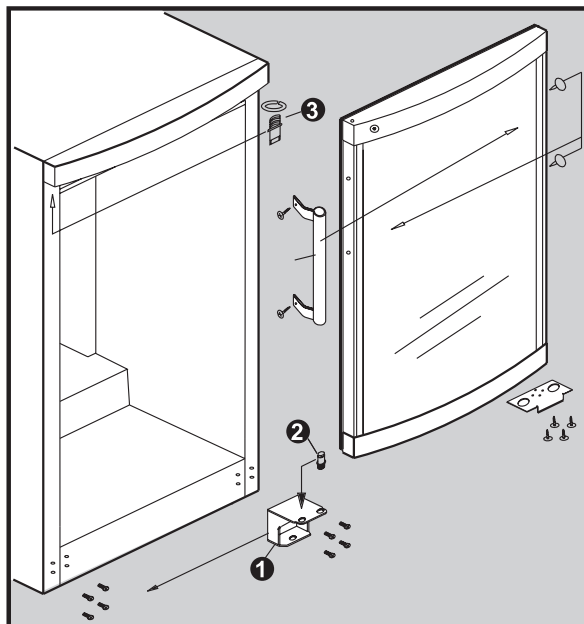
*** Teplota uvnitř vinotéky je příliš vysoká.**

Zkontrolujte nastavení podle kapitoly „Uložení vína“.

- Ukazuje samostatně instalovaný teploměr správný údaj?
 - Funguje řádně kompresor?
 - Není vinotéka příliš blízko zdroji energie?
- * Nezapomeňte, že při jakémkoliv způsobu skladování může v závislosti na typu lepidla použitého na etikety vzniknout světlá skvrna. Tomu lze předejít opatrným očištěním jakýchkoliv zbytků lepidla z lahví před jejich uložením.
- Pokud by se výše uvedené nevztahovalo k vaší poruše a poruchu nemůžete odstranit sami, kontaktujte váš nejbližší zákaznický servis a uveďte typ zařízení a výrobní číslo podle údajů na typovém štítku. Typový štítek je umístěn vlevo na vnitřní straně.

Výměna směru otevírání dveří

- * Dveře zavřete a odšroubujte konzolu závěsu ❶.
- * Dveře dole vytáhněte a nadzdvihněte.
- * Odšroubujte čep závěsu ❷ z konzoly závěsu ❶ a přišroubujte ho do protějšího otvoru.
- * Odšroubujte čep závěsu ❸ a přišroubujte ho do protějšího otvoru.
- * Přendejte madlo dveří a krytky na druhou stranu.
- * Odšroubujte závěsy na levé straně a instalujte je na protější stranu.
- * Nasadte dveře na čep závěsu ❸ a zavřete je.
- * Nasadte konzolu závěsu ❶ na spodní část a přišroubujte.



Česky

Dveřní zámky

Vaše vinotéka je vybavena dvěma zámky - na levé a na pravé straně. Při změně otevírání dveří nesmíte měnit zámky.



Během normálního použití můžete používat pouze zámek na straně, kde je umístěné madlo.



Bezpečnostní pokyny a varování

- * Aby nedošlo k poranění nebo poškození zařízení, měly by zařízení vybalit a sestavit dvě osoby.
- * Pokud by došlo k poškození zařízení během doručování, kontaktujte okamžitě dodavatele a to ještě před připojením ke zdroji energie.
- * Aby bylo možné zajistit bezpečný provoz, zkontrolujte, že je zařízení sestavené a zapojené podle pokynů v tomto návodu.
- * V případě jakékoliv závady zařízení odpojte od zdroje energie. Vytáhněte ho ze zásuvky, vypněte nebo odstraňte pojistku.
- * Při odpojování zařízení netahejte za kabel, vždy uchopte zástrčku.
- * **Jakékoliv opravy a manipulace se zařízením by měl dělat pouze zákaznický servis, protože neautorizované úkony by mohly být pro uživatele velmi nebezpečné. To samé platí pro výměnu napájecího kabelu.**
- * Nestoupejte si na sokl, zásuvky nebo dveře ani je nepoužívejte jako podpěru.
- * Nenechávejte děti si se zařízením hrát, např. sedat si do zásuvek nebo se houpat na dveřích.
- * Pokud je vaše zařízení vybavené zámky, nenechávejte klíč v blízkosti zařízení nebo v dosahu dětí.
- Uvnitř zařízení nepoužívejte žádné elektrické přístroje.


Vypnutí zařízení

- Pokud zařízení nebudete delší dobu používat, vypněte ho a odpojte ho od zdroje energie nebo vyjměte pojistku. Zařízení vyčistěte a nechte otevřené dveře zařízení, aby uvnitř nevznikl nepříjemný zápach.

Ochrana životního prostředí a poznámka k likvidaci zařízení

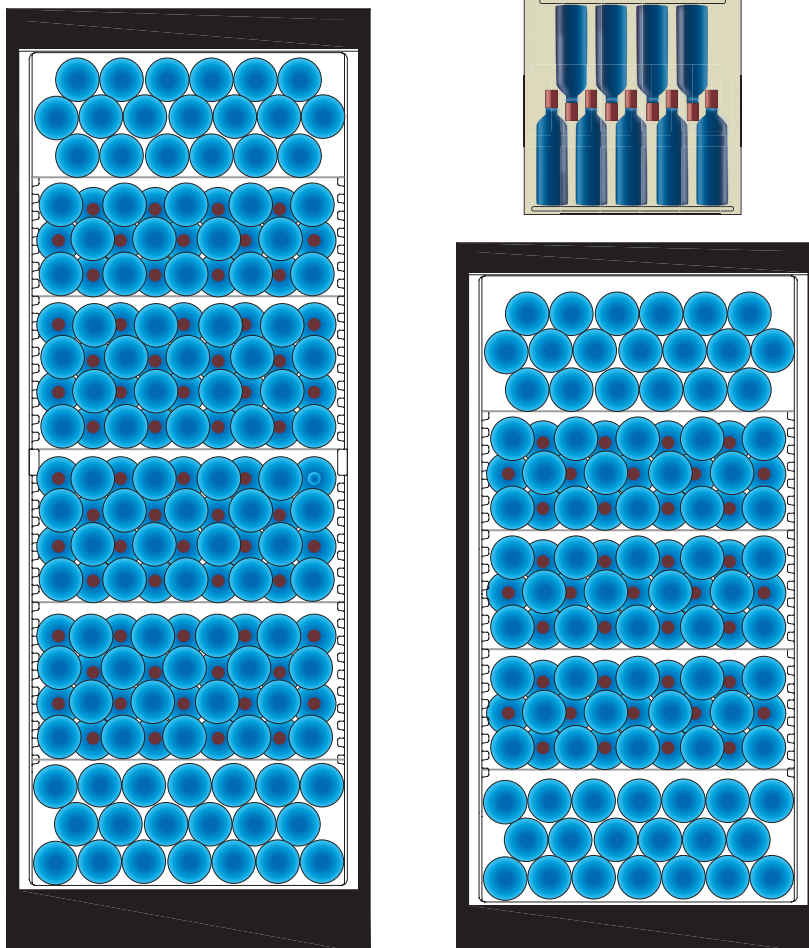
- Obal je navržený tak, aby chránil zařízení a jeho jednotlivé součásti během přepravy a je vyrobený z recyklovatelných materiálů.
 - * vlnitá lepenka/lepenka (převážně recyklovaný papír)
 - * lisovaný polystyren (pěnový, bez CFC)
 - * polystyrénové sáčky a obaly
 - * polystyrénové pásky
- * Obalový materiál odevzdejte do nejbližšího sběrného dvora pro tříděný odpad, aby pak mohl být recyklován nebo co nejvíc opakovaně využit a předešli jste jeho likvidaci spolu s běžným domovním odpadem.
- **Stará zařízení** obsahují využitelné materiály a neměli byste je likvidovat spolu s běžným domovním odpadem.
 - * Vyřazená zařízení okamžitě deaktivujte odstraněním jejich zástrčky a odříznutím napájecího kabelu.
 - * **Ze zařízení odstraňte pružinové západky nebo pojistky nebo ho demontujte tak, aby bylo nepoužitelné a aby uvnitř nemohly uvíznout děti.**
 - * Než zařízení, které chcete vyřadit, odevzdáte k likvidaci, zkontrolujte, že není poškozený chladicí obvod a hlavně tepelný výměník v zadní části zařízení. V takovém případě by z něj neunikla chladicí směs a nepoškodila by životní prostředí.
 - Informace o použité chladicí směsi a izolačních materiálech naleznete na typovém štítku.
 - Informace o datu svozu nebo sběrných místech získáte u společnosti zajišťující likvidaci odpadů nebo na místním úřadu.

Obecné informace

- Chladicí obvod byl testován, zda neuniká.
- Zařízení je odrušeno podle Eu55014 a odpovídá tak EU normě 87/308/EEC.
- Všechny typy a modely jsou předmětem neustálého zdokonalování a výrobce si proto vyhrazuje právo provést úpravy tvaru, vybavení a technologie.
- Symbol  na výrobku nebo jeho obalu znamená, že tento výrobek nesmí být likvidován spolu s běžným domovním odpadem. Místo toho ho musíte odevzdat v příslušném sběrném dvoře určeném pro recyklaci elektrických a elektronických zařízení. Zajištěním správné likvidace tohoto výrobku pomůžete předejít potenciálním škodlivým dopadům na životní prostředí a lidské zdraví, ke kterým by mohlo v případě nesprávné likvidace tohoto zařízení dojít. Více informací o recyklaci tohoto výrobku získáte na městském úřadu, u společnosti zajišťující likvidaci odpadů nebo v obchodě, ve kterém jste výrobek zakoupili.

Navrzení uložení lahví

- Schematický návrh uložení lahví
Následující schéma uvádí, jak uložit lahve vína (průměr 78 mm) uvnitř vinotěky. Množství lahví se může lišit podle různého způsobu uložení.



Likvidace použitých elektrických a elektronických zařízení

- Tento symbol na výrobku, jeho příslušenství nebo obalu označuje, že s tímto výrobkem nesmí být zacházeno jako s domovním odpadem. Výrobek zlikvidujte jeho předáním na sběrné místo pro recyklaci elektrických a elektronických zařízení. V zemích evropské unie a jiných evropských zemích existují samostatné sběrné systémy pro shromažďování použitých elektrických a elektronických výrobků. Zajištěním jejich správné likvidace pomůžete prevenci vzniku potenciálních rizik pro životní prostředí a lidské zdraví, která by mohla vzniknout nesprávným zacházením s odpady. Recyklace odpadových materiálů napomáhá udržení přírodních zdrojů surovin - z uvedeného důvodu nelikvidujte prosím vaše stará elektrická a elektronická zařízení s domovním odpadem. Pro získání podrobných informací k recyklaci tohoto výrobku kontaktujte prosím pracovníka ochrany životního prostředí místního (městského nebo obvodního) úřadu, pracovníky sběrného dvora nebo zaměstnance prodejny, ve které jste výrobek zakoupili.

