

# ECG



## LD 1332 K

### UNIVERZÁLNÍ DRŽÁK TV

NÁVOD K OBSLUZE

CZ

### UNIVERZÁLNY DRŽIAK TV

NÁVOD NA OBSLUHU

SK

- Před uvedením výrobku do provozu si důkladně přečtěte tento návod a bezpečnostní pokyny, které jsou v tomto návodu obsaženy. Návod musí být vždy přiložen k přístroji.
- Před uvedením výrobku do prevádzky si dôkladne prečítajte tento návod a bezpečnostné pokyny, ktoré sú v tomto návode obsiahnuté. Návod musí byť vždy priložený k prístroju.



# BEZPEČNOSTNÍ POKYNY

## Čtěte pozorně a uschovejte pro budoucí potřebu!

Pro správnou montáž nástěnného držáku se obraťte na kvalifikovaného odborníka. Před instalací nástěnného držáku zkontrolujte obsah montážního setu a v případě chybějících nebo vadných komponent informujte svého prodejce. Poškozené součásti nikdy nepoužívejte!! Nástěnný držák použijte jen pro stanovený účel uvedený výrobcem. Před instalací si bezpodmínečně ověřte způsobilost zdi (především kvůli nosnosti). Dále se ujistěte, že se ve zdi v místě zamýšlené instalace nenachází el. vedení, vodovodní, plynové nebo jiné potrubí. Dodržujte předepsanou bezpečnou vzdálenost TV od zdi (závisí na modelu TV). Nástěnný držák nainstalujte na bezpečné místo, na kterém nemůže způsobit ohrožení osob. Po montáži nástěnného držáku a ploché obrazovky proveďte dostatečnou stabilitu a bezpečnost provozu. Kontrola by se měla opakovat v pravidelných intervalech (nejméně 4x ročně).

Zařízení je určeno k instalaci na dřevěné příčky nebo pevné betonové zdi. Před instalací se ujistěte, že má montážní povrch dostatečnou nosnost, aby unesl celkovou hmotnost televizoru a držáku. Nikdy nepřekračujte maximální nosnost držáku.

Tento produkt je určen pouze pro vnitřní použití. Venkovní použití může mít za následek selhání produktu nebo úraz.

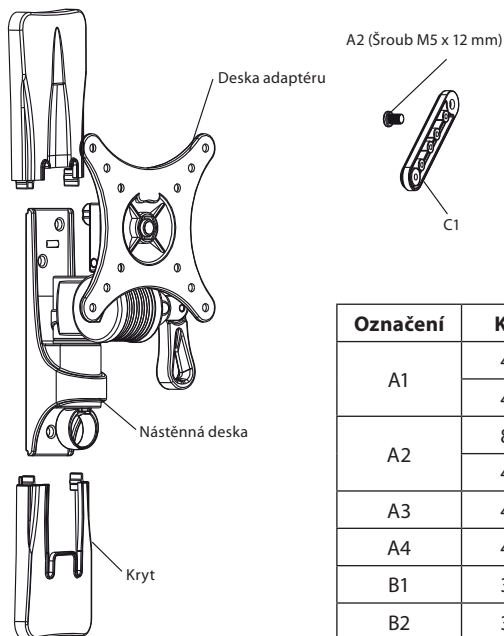
Výrobce neručí za škody na zařízení a na zdraví zapříčiněné nesprávným nainstalováním nástěnného držáku.

1. Před instalací si pozorně přečtěte veškeré pokyny a ujistěte se, že jste jim dobře porozuměli. V případě, že si nejste jisti některou částí procesu instalace, požádejte o pomoc profesionálního technika.
2. Stěna nebo plocha pro upevnění musí mít dostatečnou nosnost pro celkovou hmotnost držáku a televizoru. V opačném případě je nutné provést zpevnění.
3. Instalace vyžaduje součinnost minimálně dvou osob a použití mechanického zabezpečení a vhodného nářadí. V opačném případě může dojít k poškození majetku nebo vážnému poranění či smrtelnému úrazu.
4. Dodržujte všechny pokyny a doporučení týkající se odpovídajícího odvětrání a výběru vhodného místa pro upevnění televizoru. Další informace viz příručka vašeho televizoru.
5. Výrobek obsahuje drobné součásti, které mohou při vdechnutí nebo polknutí představovat riziko udušení. Tyto součásti držte mimo dosah dětí!

# POPIS

CZ

## Montážní sada



| Označení | Ks | Popis                      |
|----------|----|----------------------------|
| A1       | 4  | Šroub M4 × 12 mm           |
|          | 4  | Šroub M4 × 16 mm           |
| A2       | 8  | Šroub M5 × 12 mm           |
|          | 4  | Šroub M5 × 16 mm           |
| A3       | 4  | Šroub M6 × 16 mm           |
| A4       | 4  | Šroub M8 × 16 mm           |
| B1       | 3  | Dlouhý šroub               |
| B2       | 3  | Hmoždinka                  |
| B3       | 3  | Podložka dlouhého šroubu   |
| C1       | 4  | Nástavec desky TV adaptéru |
| C2       | 1  | Imbusový klíč              |
| C3       | 1  | Nástrčkový klíč            |

A1-A4



B1



B2



B3



C2



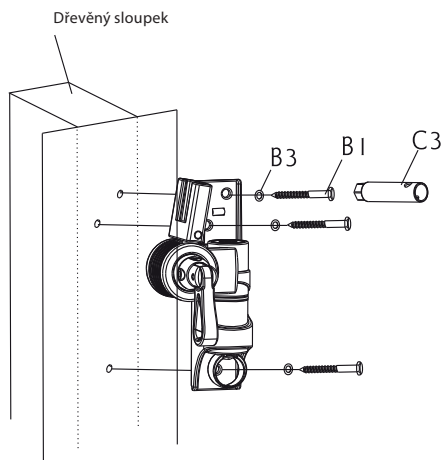
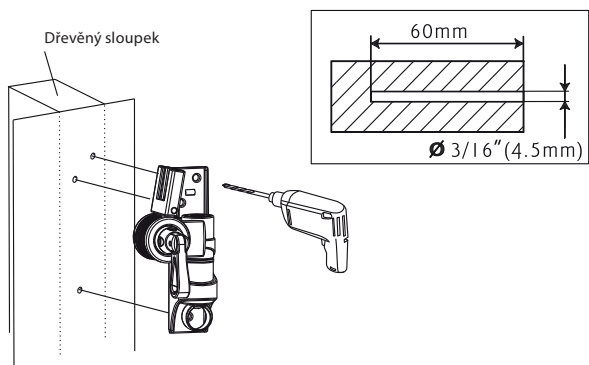
C3



# MONTÁŽ

## 1A – Montáž do dřevěné příčky

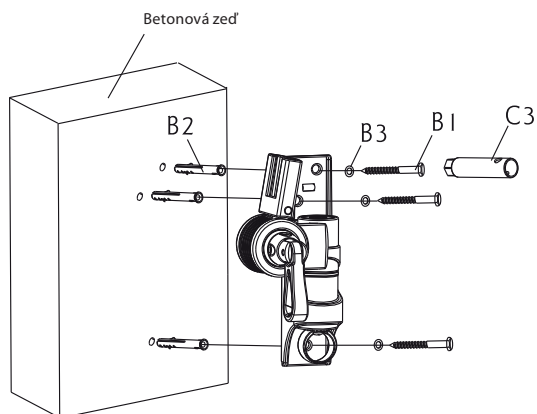
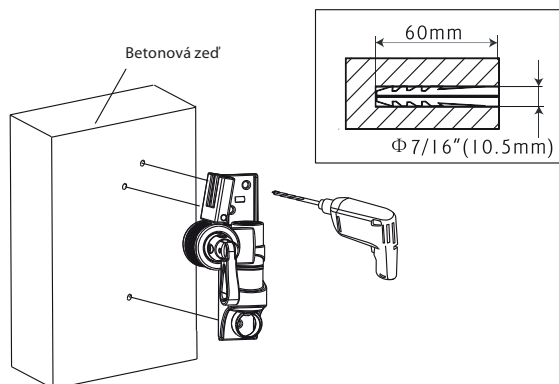
Nástěnnou desku použijte jako šablonu. Ujistěte se, že je vodorovně, a do dřevěného sloupku si vyznačte tři montážní otvory. Vyvrtejte tři otvory o průměru 4,5 mm a hloubce 60 mm. Přiložte vodorovně nástěnnou desku a pomocí tří dlouhých šroubů (B1) a podložek (B3) ji nástrčným klíčem (C3) připevněte ke zdi. Šrouby utáhněte pevně, ne však přílišnou silou.



## 1B – Montáž na betonovou zeď

CZ

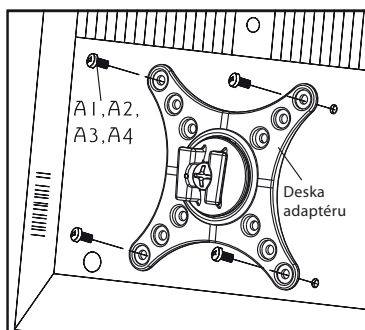
Nástěnnou desku přiložte ke zdi, vyrovnejte do vodorovné polohy a použijte jako šablonu k vyznačení tří otvorů. Vyvrtejte tři otvory o průměru 10,5 mm a hloubce 60 mm. Do otvorů zasuňte tři hmoždinky (B2) a pomocí nástrčného klíče (C3) připevněte dlouhými šrouby (B1) s podložkami (B3) nástěnnou desku ke zdi. Šrouby utáhněte pevně, ne však přílišnou silou.



## 2 – Připevnění desky TV adaptéru k televizoru

Zjistěte, jak jsou uspořádány montážní otvory na zadní straně vašeho televizoru. Vyberte vhodné šrouby pro váš televizor. Desku TV adaptéru sejměte z nástěnné desky. Pokud použijete montážní uspořádání VESA 100×100, připevněte desku adaptéru přímo k TV pomocí čtyřech šroubů (A1, A2, A3, A4). Pokud použijete montážní uspořádání VESA 100×200 nebo 200×200, vyberte šrouby pro připevnění k TV a orientujte nástavce TV adaptéru tak, jak naznačuje „Detail 1“. Nástavce připevněte k desce adaptéru pomocí čtyřech šroubů (A1–A4). Šrouby utáhněte pevně, ne však přílišnou silou.

CZ

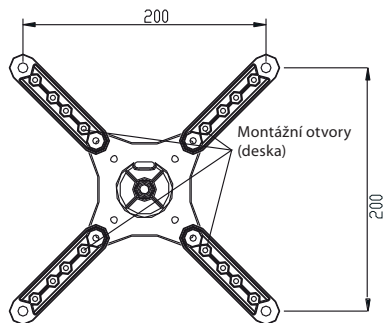
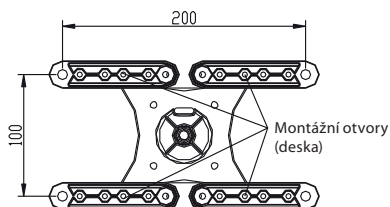
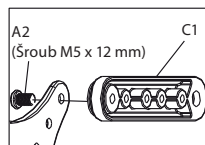
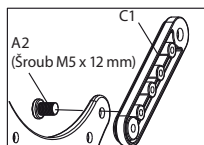


Pro připevnění šroubů M4, M5 k TV

Pro připevnění šroubů M6, M8 k TV



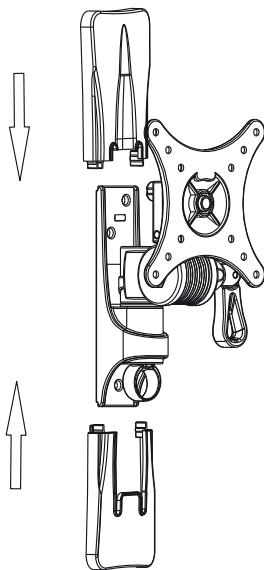
Detail 1



### 3 – Nasazení krytů na nástěnnou desku

Na nástěnnou desku nasadte kryty a zajistěte zacvaknutím do sebe navzájem.

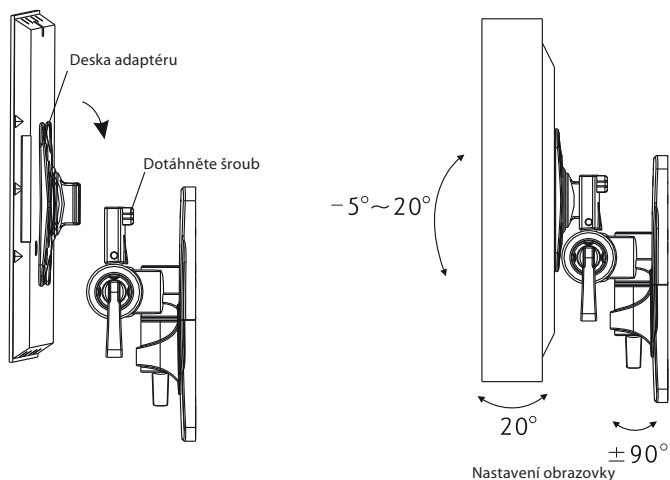
CZ



### 4 – Nasazení desky adaptéru do nástěnné desky

Desku adaptéru připevněte k nástěnnému ramenu tak, že přírubu adaptéru nasunete do kolejnic nástěnné desky. Dotáhněte šroub na kolejnici nástěnné desky. Utáhněte pevně, ne však přílišnou silou.

**POZNÁMKA:** Z bezpečnostních důvodů těžká břemena vždy zvedejte a umísťujete s pomocí mechanického zdvihacího zařízení.





## TECHNICKÉ ÚDAJE

|                              |  |
|------------------------------|--|
| Úhlopříčka obrazovky:        | 10" až 32"   |
| Maximální nosnost:           | 25 kg  |
| Kompatibilita:               | VESA 75×75, VESA 100×100, VESA 100×200, VESA 200×200 |
| Naklánění dopředu/dozadu:    | -5° až +20°  |
| Otáčení kolem svislé osy:    | ±90°   |
| Otáčení kolem vodorovné osy: | 20°  |

CZ

## VYUŽITÍ A LIKVIDACE ODPADU

Balící papír a vlnitá lepenka – odevzdat do sběrných surovin. Přebalová folie, PE sáčky, plastové díly – do sběrných kontejnerů na plasty.

## LIKVIDACE VÝROBKU PO UKONČENÍ ŽIVOTNOSTI

**Likvidace použitých elektrických a elektronických zařízení (platí v členských zemích EU a dalších evropských zemích se zavedeným systémem třídění odpadu)**

Vyobrazený symbol na produktu nebo na obalu znamená, že s produktem by nemělo být nakládáno jako s domovním odpadem. Produkt odevzdejte na místo určené pro recyklaci elektrických a elektronických zařízení. Správnou likvidací produktu zabráníte negativním vlivům na lidské zdraví a životní prostředí. Recyklace materiálů přispívá k ochraně přírodních zdrojů. Více informací o recyklaci tohoto produktu Vám poskytne obecní úřad, organizace pro zpracování domovního odpadu nebo prodejní místo, kde jste produkt zakoupili.



08/05

Tento výrobek splňuje požadavky směrnice EU o elektromagnetické kompatibilitě a elektrické bezpečnosti.



Změna textu a technických parametrů vyhrazena.

# BEZPEČNOSTNÉ POKYNY

## Čítajte pozorne a uschovajte na budúcu potrebu!

Pri správnej montáži nástenného držiaka sa obráťte na kvalifikovaného odborníka. Pred inštaláciou nástenného držiaka skontrolujte obsah montážnej súpravy a v prípade chýbajúcich alebo chybných komponentov informujte svojho predajcu. Poškodené súčasti nikdy nepoužívajte!! Nástenný držiak použite len na stanovený účel uvedený výrobcom. Pred inštaláciou si bezpodmienečne overte spôsobilosť steny (predovšetkým kvôli nosnosti). Ďalej sa uistite, že sa v stene v mieste zamýšľanej inštalácie nenachádza el. vedenie, vodovodné, plynové alebo iné potrubie. Dodržujte predpísanú bezpečnú vzdialenosť TV od stien (závisí od modelu TV). Nástenný držiak nainštalujte na bezpečné miesto, na ktorom nemôže spôsobiť ohrozenie osôb. Po montáži nástenného držiaka a plochej obrazovky preverte dostatočnú stabilitu a bezpečnosť prevádzky. Kontrola by sa mala opakovať v pravidelných intervaloch (najmenej 4x ročne).

Zariadenie je určené na inštaláciu na drevené priečky alebo pevné betónové steny. Pred inštaláciou sa uistite, že má montážny povrch dostatočnú nosnosť, aby uniesol celkovú hmotnosť televízora a držiaka. Nikdy neprekračujte maximálnu nosnosť držiaka.

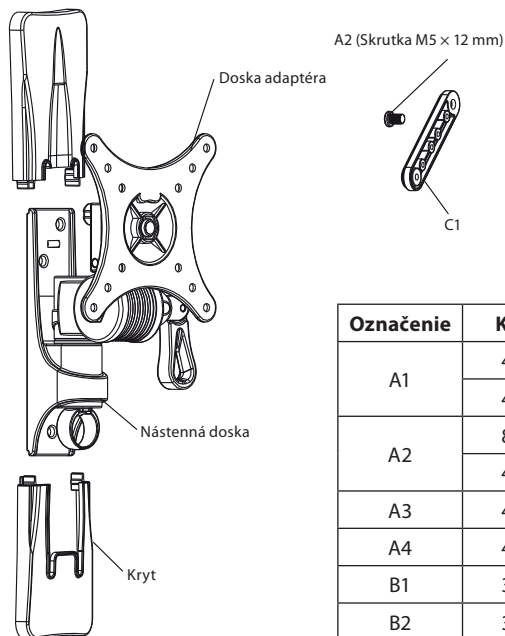
Tento produkt je určený iba na vnútorné použitie. Vonkajšie použitie môže mať za následok zlyhanie produktu alebo úraz.

Výrobca neručí za škody na zariadení a na zdraví zapríčinené nesprávnym nainštalovaním nástenného držiaka.

1. Pred inštaláciou si pozorne prečítajte všetky pokyny a uistite sa, že ste im dobre porozumeli. V prípade, že si nie ste istí niektorou časťou procesu inštalácie, požiadajte o pomoc profesionálneho technika.
2. Stena alebo plocha na upevnenie musí mať dostatočnú nosnosť pre celkovú hmotnosť držiaka a televízora. V opačnom prípade je nutné spevnenie.
3. Inštalácia vyžaduje súčinnosť minimálne dvoch osôb a použitie mechanického zabezpečenia a vhodného náradia. V opačnom prípade môže dôjsť k poškodeniu majetku alebo vážnemu poraneniu či smrteľnému úrazu.
4. Dodržujte všetky pokyny a odporúčania týkajúce sa zodpovedajúceho odvetrania a výberu vhodného miesta na upevnenie televízora. Ďalšie informácie pozrite v príručke vášho televízora.
5. Výrobok obsahuje drobné súčasti, ktoré môžu pri vdýchnutí alebo prehltnutí predstavovať riziko udusenía sa. Tieto súčasti držte mimo dosahu detí!

# POPIS

## Montážna súprava

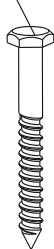


| Označenie | Ks | Popis                     |
|-----------|----|---------------------------|
| A1        | 4  | Skrutka M4 × 12 mm        |
|           | 4  | Skrutka M4 × 16 mm        |
| A2        | 8  | Skrutka M5 × 12 mm        |
|           | 4  | Skrutka M5 × 16 mm        |
| A3        | 4  | Skrutka M6 × 16 mm        |
| A4        | 4  | Skrutka M8 × 16 mm        |
| B1        | 3  | Dlhá skrutka              |
| B2        | 3  | Príchytká                 |
| B3        | 3  | Podložka dlhej skrutky    |
| C1        | 4  | Násadec dosky TV adaptéra |
| C2        | 1  | Imbusový kľúč             |
| C3        | 1  | Nástrčkový kľúč           |

A1-A4



B1



B2



B3



C2



C3

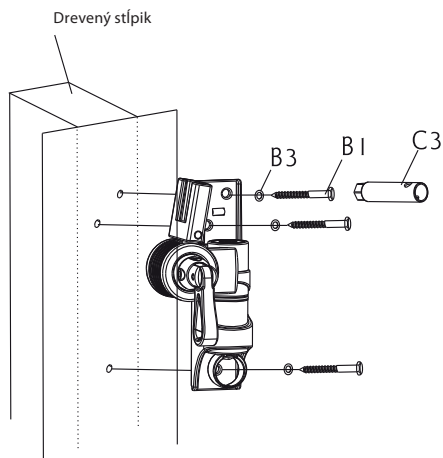
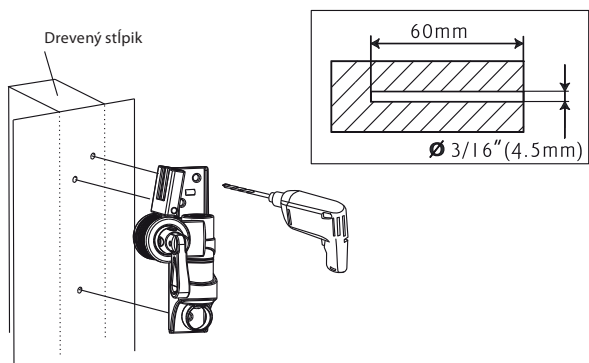


# MONTÁŽ

## 1A – Montáž do drevenej priečky

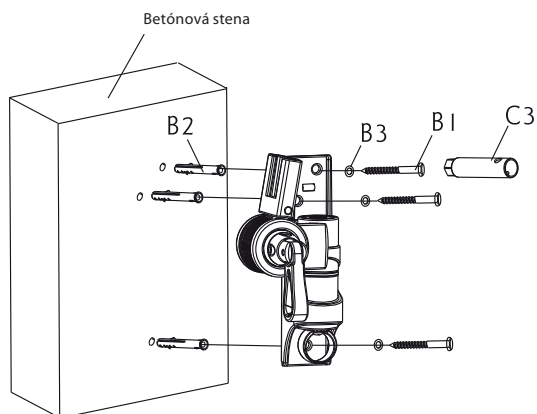
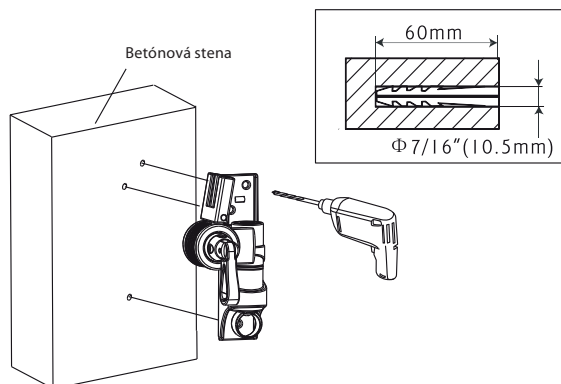
Nástennú dosku použite ako šablónu. Uistite sa, že je vodorovne, a do dreveného stĺpika si vyznačte tri montážne otvory. Vyvrtajte tri otvory s priemerom 4,5 mm a hĺbkou 60 mm. Priložte vodorovne nástennú dosku a pomocou troch dlhých skrutiek (B1) a podložiek (B3) ju nástrčným kľúčom (C3) pripevnite k stene. Skrutky utiahnite pevne, nie však prílišnou silou.

SK



## 1B – Montáž na betónovú stenu

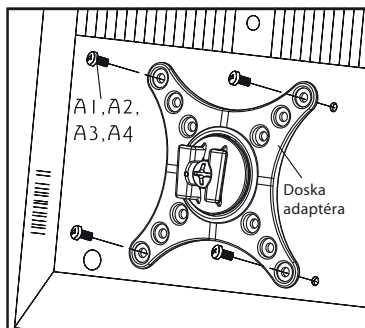
Nástennú dosku priložte k stene, vyrovnajte do vodorovnej polohy a použite ako šablónu na vyznačenie troch otvorov. Vyvrtajte tri otvory s priemerom 10,5 mm a hĺbkou 60 mm. Do otvorov zasuňte tri príchytky (B2) a pomocou nástrčného kľúča (C3) pripevnite dlhými skrutkami (B1) s podložkami (B3) nástennú dosku k stene. Skrutky utiahnite pevne, nie však prílišnou silou.



## 2 – Pripevnenie dosky TV adaptéra k televízoru

Zistite, ako sú usporiadané montážne otvory na zadnej strane vášho televízora. Vyberte vhodné skrutky pre váš televízor. Dosku TV adaptéra odoberte z nástennej dosky. Ak použijete montážne usporiadanie VESA 100×100, pripevnite dosku adaptéra priamo k TV pomocou štyroch skrutiek (A1, A2, A3, A4). Ak použijete montážne usporiadanie VESA 100×200 alebo 200×200, vyberte skrutky na pripevnenie k TV a orientujte násadce TV adaptéra tak, ako naznačuje „Detail 1“. Násadce pripevnite k doske adaptéra pomocou štyroch skrutiek (A1–A4). Skrutky utiahnite pevne, nie však prílišnou silou.

SK

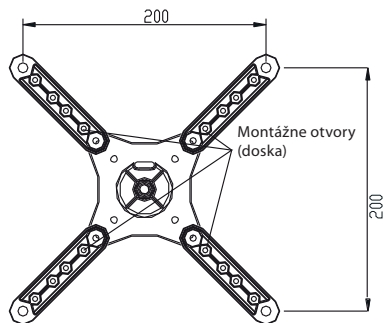
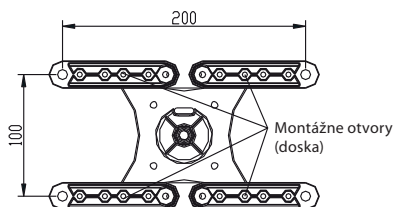
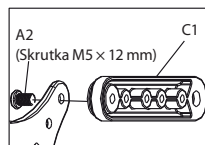
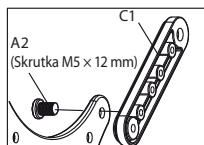


Na pripevnenie skrutiek M4, M5 k TV

Na pripevnenie skrutiek M6, M8 k TV

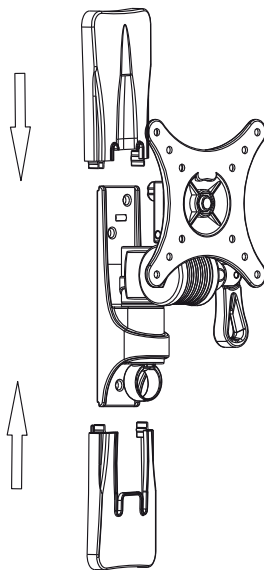


Detail 1



### 3 – Nasadenie krytov na nástennú dosku

Na nástennú dosku nasadíte kryty a zaistíte zacvaknutím do seba navzájom.

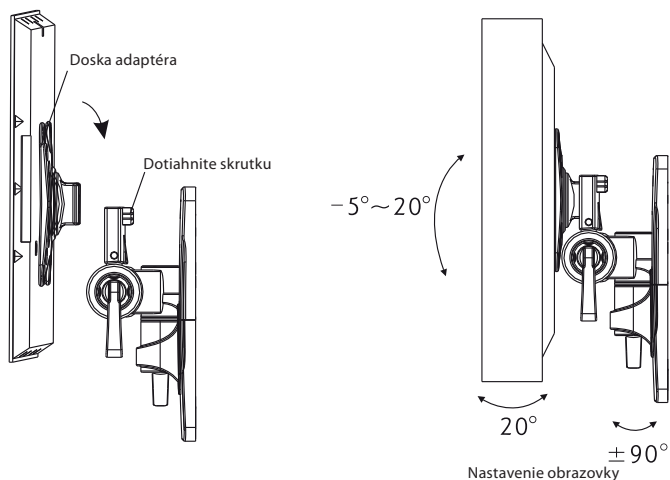


SK

### 4 – Nasadenie dosky adaptéra do nástennej dosky

Dosku adaptéra pripevníte k nástennému ramenu tak, že prírubu adaptéra nasuniete do koľajníc nástennej dosky. Dotiahnite skrutku na koľajnici nástennej dosky. Utiahnite pevne, nie však prílišnou silou.

**POZNÁMKA:** Z bezpečnostných dôvodov ťažké bremená vždy zdvíhajte a umiestňujte s pomocou mechanického zdvíhacieho zariadenia.



## TECHNICKÉ ÚDAJE

|                                |  |
|--------------------------------|--|
| Uhlopriečka obrazovky:         | 10" až 32"   |
| Maximálna nosnosť:             | 25 kg  |
| Kompatibilita:                 | VESA 75×75, VESA 100×100, VESA 100×200, VESA 200×200 |
| Nakláňanie dopredu/dozadu:     | -5° až +20°  |
| Otáčanie okolo zvislej osi:    | ±90°   |
| Otáčanie okolo vodorovnej osi: | 20°  |

SK

## VYUŽITIE A LIKVIDÁCIA OBALOV

Baliaci papier a vlnitá lepenka – odovzdajte do zberných surovín. Prebalová fólia, PE vrecká, plastové diely – vyhadzujte do kontajnerov na plasty.

## LIKVIDÁCIA VÝROBKU PO SKONČENÍ ŽIVOTNOSTI

**Likvidácia použitých elektrických a elektronických zariadení (platí v členských krajinách EÚ a ďalších európskych krajinách so zavedeným systémom triedenia odpadu)**

Vyobrazený symbol na produkte alebo na obale znamená, že s produktom by sa nemalo nakladať ako s domovým odpadom. Produkt odovzdajte na miesto určené na recykláciu elektrických a elektronických zariadení. Správnou likvidáciou produktu zabránite negatívnym vplyvom na ľudské zdravie a životné prostredie. Recyklácia materiálov prispieva k ochrane prírodných zdrojov. Viac informácií o recyklácii tohto produktu vám poskytne obecný úrad, organizácia na spracovanie domového odpadu alebo predajné miesto, kde ste produkt kúpili.



08/05

Tento výrobok spĺňa požiadavky smerníc EÚ o elektromagnetickej kompatibilite a elektrickej bezpečnosti.



Zmena textu a technických parametrov vyhradená.









# www.ecg.cz

**Výhradní zastoupení pro ČR:**

K+B Progres, a.s.  
U Expertu 91  
250 69 Klíčany

tel.: +420 272 122 111  
e-mail: ECG@kbexpert.cz  
zelená linka: 800 121 120

**CZ**

**Distribútor pre SR:**

K+B Elektro – Media, k.s.  
Mlynské Nivy 73  
821 05 Bratislava

tel.: +421 232 113 410  
e-mail: ECG@kbexpert.cz

**SK**

- Dovožce neručí za tiskové chyby obsažené v návodu k použití výrobku.
- Dovožca neručí za tlačové chyby obsiahnuté v návode na použitie výrobku.