



IBIZA

33287-33288

NÁVOD



POZOR



Ochranná třída I: Toto zařízení má uzemnění: Zemnicí vodič (žlutozelený) musí být připojen do takto označené svorky



Toto zařízení může být namontováno pouze v místnostech, kde není možný přímý kontakt s vodou



Zařízení je vhodné k montáži na normálních, hořlavých površích



Funkce reverzace



Záruka na motor 15 let



Spotřeba ve W podle rychlosti motoru



Otáčky za minutu

33287
33288



N°

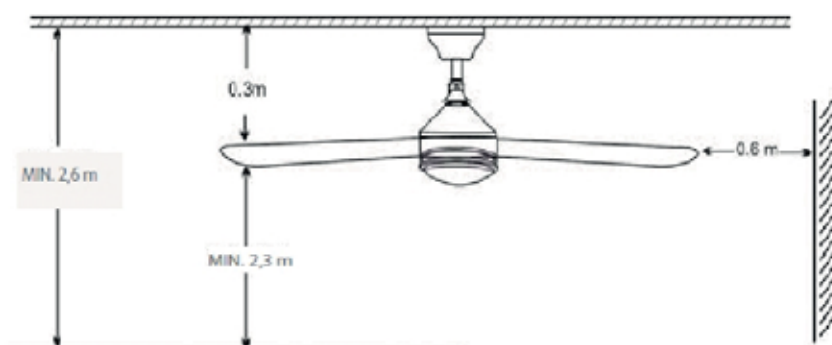


MAD 4



UPOZORNĚNÍ

- Před zahájením montáže si pečlivě přečtěte celou příručku a tyto pokyny si uschovejte.
- Ke snížení rizika úrazu přimontujte ventilátor podle těchto pokynů přímo na podpurnou konstrukci budovy a používejte k tomu pouze dodané technické vybavení.
- Abyste předešli možnému úrazu elektrickým proudem, vypněte před instalací ventilátoru proud: vypněte jističe odpovídající odbočné krabici a příslušnému vypínání na stěně.
- Veškeré vedení musí být v souladu se státními a místními normami pro elektrická zařízení. Pokud nemáte zkušenosti se zapojováním vodičů, měli byste se spojit s kvalifikovaným elektrikářem.
- Ke snížení rizika úrazu při instalování, vyvažování nebo čištění ventilátoru neohýbejte připevnění lopatek. Nikdy meziotáčející se lopatky nevkládejte žádné předměty.
- Ke snížení rizika požáru, úderu elektrickým proudem nebo poškození motoru nezvedejte a nenoste ventilátor za přívodní vodiče.
- Lopatky ventilátoru nesmějí být namontovány níže než 2,3 m od země.

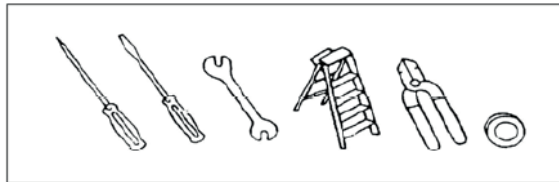


POZNÁMKA:

Důležitá upozornění, záruky a pokyny uvedené v této příručce nezahrnují veškeré možné podmínky a situace, jež mohou nastat. Je třeba pochopit, že zdravý rozum, pozorné zacházení a pečlivost jsou faktory, které do výrobku nelze zabudovat. Musejí je dodat osoby, které zařízení instalují, starají se o ně a operují s ním.

POŽADOVANÉ MATERIÁLY A NÁSTROJE

- Šroubovák
- Plochý šroubovák
- Klíč nebo kleště
- Dvojitý žebřík
- Kombinované kleště
- Připojovací součástky dle elektrických předpisů



VYBALENÍ VENTILÁTORU

A. Vybalte svůj ventilátor a zkontrolujte obsah balení. Kartonovou krabici nevyhazujte. Budete-li někdy potřebovat náhradu nebo opravu zařízení se zárukou, ventilátor musíte vrátit v původním balení. Vyjměte všechny díly a technické vybavení. Nepokládejte skříň motoru na stranu – dekorativní kryt by se mohl ohnout nebo poškodit.

B. Všechny součásti prohlédněte.

PŘÍPRAVA:

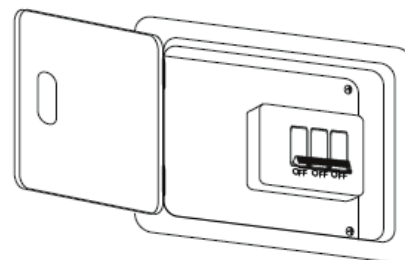
Podívejte se, zda máte před zahájením instalace k dispozici všechny díly. Řádně prohlédněte pěnové vyložení, zda v něm nezůstaly chybějící díly. Z balení vyjměte motor. Abyste zamezili poškození krytu, montujte motor na měkkém povrchu nebo použijte původní pěnové vyložení z jeho krabice.

Nepokládejte ventilátor na stranu, mohlo by to způsobit pohyb motoru v dekorativní skříni.

POZOR:

Abyste předešli možnému úrazu elektrickým proudem, vypněte před zapojováním vodičů elektřinu v hlavní elektrické skříni. Veškeré vedení musí být v souladu se státními a místními elektrickými předpisy.

Stropní ventilátor musí být kvůli prevenci proti úderu elektrickým proudem uzemněn.



INSTALACE ZÁVĚSNÉHO DRŽÁKU

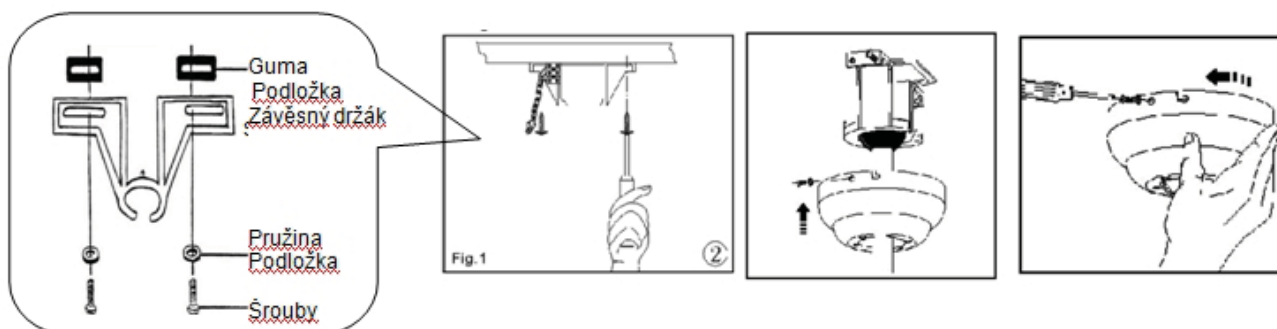
1. Připevněte závěsný držák ke stropní odbočné krabici pomocí dodaných šroubů a plochých podložek (obr. 1).

Poznámka: K montáži závěsného držáku přímo do struktury budovy jsou dodávány i volitelné vrtuty (šrouby do dřeva).

2. Ze závěsného držáku odstraňte dva šrouby / podložku. Vyšroubujte zbylé dva šrouby.

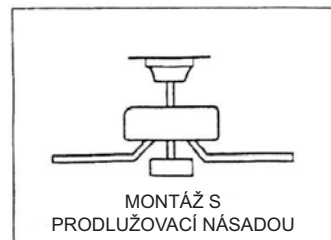
Nastavte zářezy v rozetě ke dvěma šroubům na montážním nosiči. Otáčejte rozetou po směru hodinových ručiček, dokud se nedostanou do konců zářezů.

3. K připevnění rozety k nosiči použijte šrouby do dřeva.



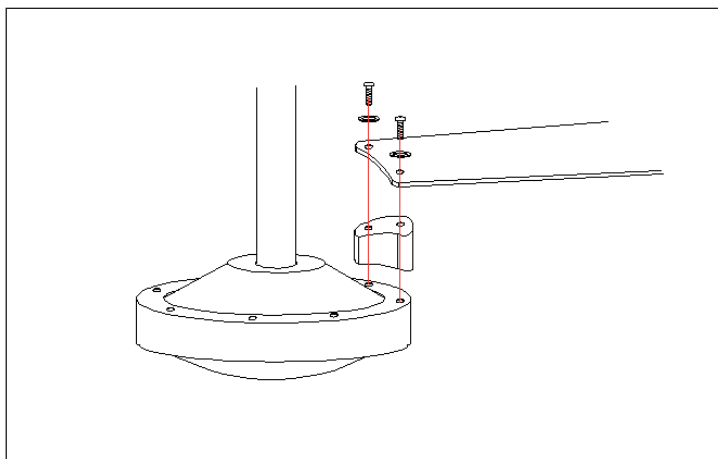
INSTALACE VENTILÁTORU

Tento způsob se hodí tam, kde je strop nahnutý, klenutý nebo příliš vysoký.

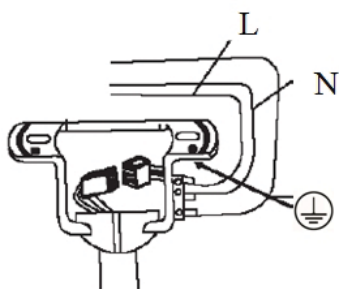


UPEVNĚNÍ LOPATEK

Lopatky upevněte k rameni lopatek. K řádnému upevnění jednotlivých lopatek k rameni použijte tři malé šroubky. Ze spodní strany motoru a skříně přepínače odstraňte šest šroubů a použijte je k připojení ramene lopatky s lopatkou ke skříni motoru. Pevně šrouby utáhněte.



ELEKTRICKÉ ZAPOJENÍ



Z DOMU

MODRÝ (NULOVÝ-N)
HNĚDÝ (POD NAPĚTÍM - L)
ŽLUTOZELENÝ (ZEMNÍCI-⊕)

→
→
→

Z VENTILÁTORU

MODRÝ (NULOVÝ-N)
HNĚDÝ (POD NAPĚTÍM - L)
ŽLUTOZELENÝ (ZEMNÍCI-⊕)

JAK POUŽÍVAT VYROVNÁVACÍ SADU

1. Umístěte vyrovnávací úchytka na lopatku a ventilátor zapněte. Nastavte tu rychlost, při níž je kývání největší. **UJISTĚTE SE, ŽE ÚCHYTKA JE PEVNĚ UMÍSTĚNA, JINAK BY MOHLA POTÉ, CO SE VENTILÁTOR ROZTOČÍ, ULETĚT!**
2. Tento postup opakujte u všech lopatek. Uvidíte, na které z nich jste dosáhli největšího zlepšení – tato lopatka je nevyvážená.
3. Pohybujte úchytka na lopatce směrem dovnitř a ven a se zapnutým ventilátorem zjistíte, ve které poloze úchytka dodává největší zlepšení.
4. Úchytka odstraňte a na vrchol lopatky vložte vyrovnávací závaží, podél středové osy k bodu, kde byla umístěna úchytka.

PROVOZ A ÚDRŽBA

1. Jelikož se ventilátory během chodu pohybují, některá připojení se mohou uvolnit. Dvakrát do roka zkontrolujte závěsné šrouby, držák a upevnění lopatek a ujistěte se, že jsou bezpečné.
2. Ventilátor pravidelně čistěte, udržíte ho tak hezký po celá léta. K čištění nepoužívejte vodu. Mohli byste poškodit motor nebo lopatky a způsobit úraz elektrickým proudem.
3. Používejte k tomu měkký kartáč nebo jemný hadřík, abyste nepoškrábali povrch zařízení.
4. Motor není nutné promazávat, protože ložiska jsou promazána nastálo.

Reverzní přepínání pro teplé a chladné počasí závisí na takových faktorech, jako je velikost

místnosti, výška stropu, počet stropních ventilátorů atd. Reverzní přepínání řídí směr otáčení ventilátoru.

Teplé počasí/směr dolů – Ventilátor se otáčí proti směru hodinových ručiček. Oběh vzduchu směrem dolů vytváří ochlazení. Díky tomu můžete zvýšit teplotu u klimatizace, aniž by to mělo vliv na vaše pohodlí.

Chladné počasí/směr nahoru – Ventilátor se otáčí po směru hodinových ručiček. Oběh vzduchu nahoru distribuuje teplejší vzduch od stropu po místnosti, aniž by se tvořil průvan. Díky tomu můžete snížit teplotu topení, aniž by to mělo vliv na vaše pohodlí

PRŮVODCE PORUCHAMI

Ventilátor se nezapne

1. Zkontrolujte pojistky nebo přepínač hlavního a vedlejšího okruhu.
2. Zkontrolujte zapojení ve svorkovnici podle pokynů pro montáž.
POZOR: Nejprve vypněte hlavní přívod elektrického proudu.
3. Ujistěte se, že posuvný přepínač leží přesně v horní nebo dolní poloze. Ventilátor totiž nefunguje, když je uprostřed.
4. Ujistěte se, že jste z motoru odstranili stabilizační spojovací prvky (jazýčky).
5. Pokud ventilátor i nadále nefunguje, zavolejte kvalifikovaného elektrikáře. Nezkoušejte opravit vnitřní elektrická připojení, nemáte-li s nimi zkušenosti.

Ventilátor je hlučný

1. Ujistěte se, zda jsou všechny šrouby ve skříní motoru utažené.
2. Zjistěte, zda jsou utaženy i šrouby upevňující držáky lopatek k motoru.
3. Pokud je použita volitelná sada osvětlení, zkontrolujte, zda šrouby držící skleněná stínidla jsou řádně ručně zašroubované. Ujistěte se, že žárovka je pevně v objímce a nedotýká se skleněného stínidla. Pokud vibrace přetrvává, vyjměte stínidlo a nainstalujte do jeho zúžení gumový pás ¼" jako izolaci. Nasadte stínidlo a utáhněte šrouby proti gumovému pásu.
4. Některé motory jsou citlivé na signály z ovládání variabilní rychlosti s funkcí tlumení světla (typu pevného stavu). Tento druh ovládání **NEPOUŽÍVEJTE**.
5. Nechte "usadit" po dobu 24 hodin. Většina zvuků a hluku po této době zmizí.

Ventilátor se kývá

Všechny lopatky jsou vyvážené a seskupené dle hmotnosti. Přírodní dřevěný materiál má rozdílnou hustotu, což může způsobit kývání ventilátoru, přestože jsou lopatky spárované podle hmotnosti. Prostřednictvím následujícího postupu by se většina kývání měla odstranit. Kývání kontrolujte po každém kroku.

1. Zkontrolujte, zda jsou všechny lopatky pevně přišroubovány ke svým držákům.
2. Ujistěte se, že všechny držáky lopatek jsou řádně upevněny k motoru.
3. Ujistěte se, že štítek a montážní držáky jsou pevně připevněny ke stropnímu trámu.
4. Většina problémů s kýváním ventilátoru je způsobena nerovnou úrovní jeho lopatek. Tuto úroveň zkontrolujete tak, že si na stropě zvolíte určitý bod nad špičkou jedné lopatky. Změřte vzdálenost podle obrázku 1. Udržujte tuto míru do vzdálenosti 1/8" a otočte ventilátorem, dokud se další lopatka nedostane do polohy měření. Zopakujte se všemi lopatkami. Pokud nejsou úrovně stejné, můžete je seřadit následovně. Ke snížení špičky lopatky vložte mezi lopatku a její držák podložku (nedodává se), a to ke šroubu, který je nejbližší motoru. Ke zvýšení špičky lopatky vložte mezi lopatku a její držák podložku (nedodává se), a to ke dvěma šroubům dále od motoru.

Pokud se ventilátor kývá i nadále, vyměňte dvě sousední lopatky, abyste váhu rozložili a dosáhli tak mírnějšího chodu.