



**Návod na obsluhu a údržbu
Elektrická strunová sekačka Sharks SH 350
Obj. číslo SHK238**



Distributor: Steen QOS s.r.o., Bor č.p. 3, Karlovy Vary
(CZ)

**PLASTOVÝ OBAL ODSTRÁŇTE Z DOSAHU DĚTÍ, HROZÍ NEBEZPEČÍ
UDUŠENÍ!**

(SK)

**PLASTOVÝ OBAL ODSTRÁŇTE Z DOSAHU DETÍ. HROZÍ NEBEZPEČENSTVO
UDUSENIA!**

Upozornění:

Před užitím tohoto výrobku prostudujte tento návod a držte se všech bezpečnostních pravidel a provozních instrukcí.

Tento výrobek je určen pro hobby a kutilské používání, nejedná se o PROFI – řadu!

Návod je přeložen z originálu výrobce.

VÝSTRAHA! Před použitím tohoto elektrického náradí si pečlivě přečtěte a dodržujte bezpečnostní předpisy a instrukce uvedené níže. Před zahájením práce, se ujistěte, že víte jak zařízení v případě nebezpečí vypnout. Nesprávné používání tohoto zařízení může způsobit vážné zranění. Uschovejte tyto instrukce na bezpečném a přístupném místě tak, abyste je mohli v případě potřeby použít.

VÝSTRAHA! Sekačka na trávu by měla být používána pouze pro sekání trávníků a podél krajů květinových záhonů. Jiné používání sekačky není v těchto pokynech uvedeno. Mohlo by dojít k poškození sekačky nebo vážně zranit obsluhu.

GRAFICKÁ VAROVÁNÍ

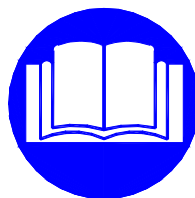
Protože je sekačka vysokorychlostní, rychle-sekající elektrické náradí, musí být, ke snížení rizika poranění osob, dodržována zvláštní bezpečnostní opatření.

Vysvětlení varovných štítků:

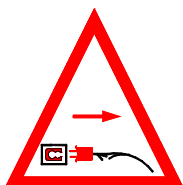
Vysvětlení varovných štítků:



VAROVÁNÍ
Přečtěte si
předpisy.



Čtěte nařízení a
varování a
Předpisy!



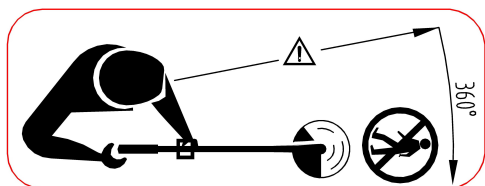
Před údržbou, nebo když je kabel poškozen,
vytáhněte zástrčku z napájení



Používejte ochranu hlavy,
chrániče sluchu a ochranné
brýle.




Nevystavujte
vlhku



Držte komstojící osoby dál.

Obecné bezpečnostní předpisy

- Elektrická sekačka (vyžínač) nesmí být používána osobami mladšími 16ti let.
 - Vždy zkontrolujte technický stav zařízení, pokud není adekvátní, může ohrozit uživatele.
 - Před připojením sekačky do napájení se ujistěte, že nejsou rotační části poškozeny a cívka na strunu je vložena správně a bezpečně.
 - Nepoužívejte sekačku, pokud není sekací zařízení správně zabezpečeno a nebo je poškozené.
 - Před nastartováním sekačky se ujistěte, že nylonová struna se nedotýká kamenů nebo úlomků předmětů.
 - Při používání sekačky si vždy oblečte vhodný oděv. Jako prevenci před poraněním hlavy, paží nebo chodidel, používejte přilbu, brýle (nebo obličejový štít), vysoké boty (nebo pevné boty a kalhoty) pracovní rukavice.
 - Když je sekačka v provozu, držte sekací ústrojí dál od všech částí vašeho těla.
 - Sekačku nespustíte, když je vzhůru nohama nebo není v pracovní poloze.
 - Sekačku vypněte a odpojte zástrčku, když není používána, je ponechána bez dohledu, je prohlížena, protože nepracuje správně, přívodní kabel je poškozen, cívka je demontována nebo měněna nebo je sekačka přenášena z jednoho místa na druhé.
 - Držte děti, jiné osoby a domácí zvířata od sekačky dál, sekaná a rozptýlovaná tráva může obsahovat kameny nebo úlomky.
 - Nenechávejte jiné osoby nebo zvířata přiblížit na vzdálenost 5ti metrů od sekačky, když je v provozu nebo připojena k napětí.
 - Při práci se sekačkou zaujměte stabilní a bezpečný postoj.
 - Udržujte sekanou oblast čistou od drátů, kamenů a úlomků.
 - Nesekejte proti tvrdým předmětům. Mohlo by to způsobit poranění nebo poškození sekačky.
 - Používejte hranu krytu k udržení sekačky dál od zdí, povrchů, různých věcí a choulostivých předmětů.
 - Nikdy nepoužívejte sekačku bez krytu. **VAROVÁNÍ!** Kryt je zásadní pro vaši bezpečnost nebo jiných osob a pro dobrý provozní stav sekačky. Zanedbání dodržování těchto bezpečnostních nařízení není jenom nebezpečné, ale také anuluje podmínky záruky.
 - Dávejte pozor na nůž na řezání struny, může způsobit hluboké pořezání.
 - Nezkoušejte zastavit řezné zařízení (nylonovou strunu) rukama. Vždy jej nechte zastavit samovolně.
-  Po vypnutí pokračuje nylonová struna v otáčení ještě po dobu několika sekund.
- Používejte pouze originální typ nylonové struny. Za žádných okolností

nepoužívejte kovovou strunu namísto nylonu.

- Nepoužívejte sekačku k sekání trávy, která není v kontaktu se zemí, například nesekejte travu, která roste na zdi nebo skále atd.
- Nezapínejte sekačku v uzavřených nebo špatně odvětraných prostorách nebo v přítomnosti hořlavých a/nebo výbušných látek jako například kapalin, plynu nebo prachu.
- Uživatel sekačky je zodpovědný za jakékoliv poškození způsobené třetí straně, které bylo způsobeno sekačkou v pracovním prostoru.
- Sekejte pouze za jasného denního světla nebo při odpovídajícím umělém osvětlení.
- Nepřekračujte cesty nebo štěrkové cesty se stále zapnutou sekačkou.
- Pokud není sekačka používána, uskladněte ji na suchém místě a mimo dosah dětí.
- Sekačka by měla být používána v souladu s těmito pokyny a pouze v poloze, která je vertikální ve vztahu k zemi. Jakákoliv jiná poloha je nebezpečná.
- Pravidelně kontrolujte, zda jsou šrouby správně zabezpečeny.
- Před použitím zařízení a po jakémkoliv zapůjčení zkontrolujte, zda nevykazuje známky opotřebení nebo poškození a není nutná oprava.
- Dávejte pozor na poranění způsobené zařízením určeným pro řezání správné délky sekací struny. Po prodloužení nové sekací struny vždy vraťte zařízení do jeho běžné provozní polohy, než jej zapnete.
- Nikdy nepoužívejte náhradní díly nebo příslušenství, které není poskytnuto nebo doporučeno výrobcem zařízení.
- Vždy se ujistěte, že ventilační otvory jsou čisté od nečistot.

Elektrické bezpečnostní předpisy


- Napětí hlavního napájení musí korespondovat s napětím uvedeným na výrobním štítku (230V/50Hz). Nepoužívejte jiné zdroje napájení.
- Zařízení by mělo být vybaveno proudovým chráničem s vypínacím proudem ne vyšším jak 30 mA.
- Nikdy nepřenášejte travní sekačku přes prodlužovací kabel, když je sekačka v chodu, mohlo by dojít k přeseknutí kabelu, Dbejte na to, abyste vždy věděli, kde kabel je.
- Pro připojení prodlužovacího kabelu používejte speciální držák kabelu.
- Nikdy nepoužívejte sekačku v dešti. Zkuste ji ochránit před navlhnutím nebo před vystavením vlhkosti. Nenechávejte ji přes noc venku. Nesekejte mokrou nebo vlhkou travu.
- Napájecí kabel by měl být pravidelně kontrolován a před každým použitím byste


se měli ujistit, že kabel není poškozen nebo opotřebovaný. Pokud není kabel v dobrém stavu, sekačku nepoužívejte. Vezměte ji místo toho do autorizovaného servisu.

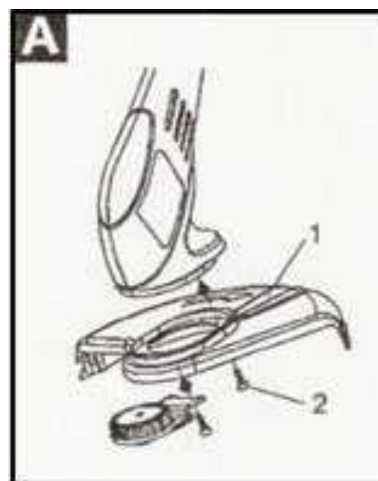
- Používejte pouze prodlužovací kabel vhodný pro venkovní použití. Držte jej dál od sekané oblasti, vlhkosti, mokra nebo olejových povrchů nebo ostrých hran a dál od tepla a paliva.
- Mobilní zástrčka prodlužovacího kabelu by měla být voděodolná v souladu se směrnicemi DIN 57282 a DIN VDE 0282; průřez vodiče (max. délka 75 metrů) by měl být nejméně 1,5 mm². Použijte kabel H07RN-F.
- Tato sekačka byla vybavena duální izolací v souladu se směrnicí EEC 20. Duální izolace je elektricky bezpečnější a proto nepotřebuje sekačka uzemnění.
- Seznamte se s ovládacími prvky a správným používáním zařízení;
- Před použitím zkontrolujte přívodní a prodlužovací kabel, zda nevykazují známky poškození nebo stárnutí,
- Pokud dojde k poškození kabelu během používání, okamžitě odpojte kabel z napájení.
- **PŘED ODPOJENÍM NAPÁJENÍ SE KABELU NEDOTÝKEJTE.**
- Toto zařízení není určeno k použití osobami (včetně dětí) se sníženými tělesnými, smyslovými nebo mentálními schopnostmi, nebo s nedostatkem zkušeností nebo znalostí, pokud jim nebyl poskytnut, osobou zodpovědnou za jejich bezpečnost, dohled nebo informace týkající se používání zařízení.

Přípevnění krytu (obr. A)

Vložte kryt (1) do držáku a zajistěte k sekačce použitím přiloženého šroubu (2).

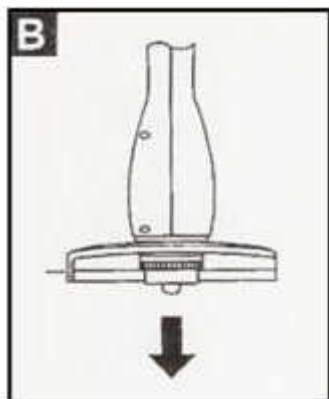
 Během této činnosti dávejte pozor na řezný nůž struny. Můžete se poranit.

 Nikdy nepoužívejte sekačku bez krytu. Kryt je zásadní pro vaši bezpečnost, pro bezpečnost ostatních osob a pro zajištění dobrého provozního stavu sekačky. Nedodržení těchto bezpečnostních předpisů není jenom nebezpečné, ale také ruší termíny garance.



Startování

Když je sekačka používána poprvé, zkontrolujte, zda se nylonová struna dotýká nebo prochází přes řezný nůž struny. Nylonová struna bude řezána automaticky, když stisknete spínač na maximální délku. Pokud nedosáhne struna požadované délky, nastavte ji, jak je popsáno v kapitole *Výměna*. Stiskněte tlačítko a nechte otočit sekačku bez zatížení, tím je automaticky délka struny nastavena. Pouze přistupte



k sekané trávě, když je sekačka v provozu, tj. když je spínač stisknut směrem dolů.

Při sekání dlouhé trávy proveďte několik malých, krátkých „řezů“. Nikdy nesekejte mokrou nebo velice vlhkou travu. Struna musí být chráněna proti předčasnému opotřebení způsobeným tvrdými překážkami. Z tohoto důvodu, držte sekačku dál od tvrdých povrchů, použitím hrany krytu, jako ochrany. Krátká nebo opotřebovaná struna sníží výkon sekání. K obnovení optimální délky struny klepněte

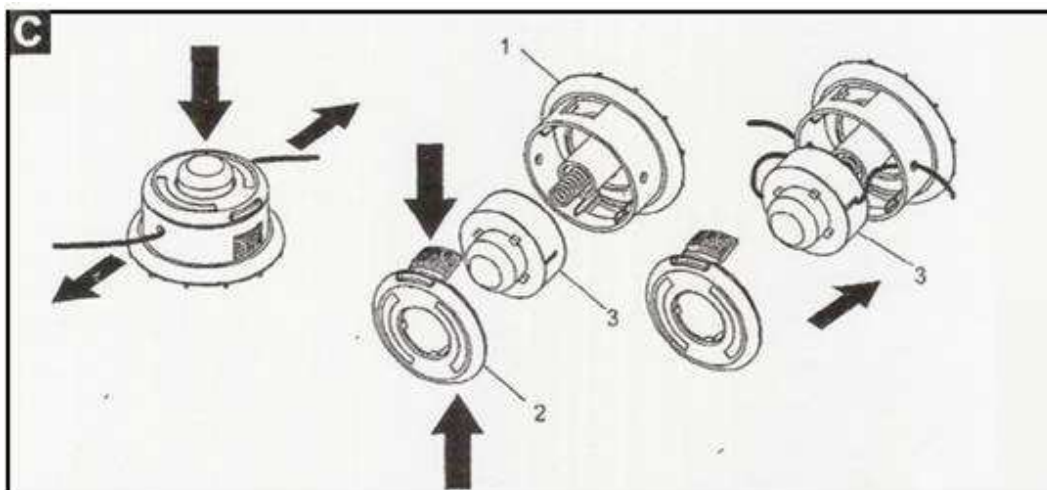
nástrojem o zem, zatímco je zařízení v chodu. Tímto způsobem se automaticky nastaví správná délka struny (obr. B).

! VAROVÁNÍ! Krátká nebo opotřebovaná struna seká méně efektivně, proto, pro zlepšení účinnosti, odpojte elektrické napájení a opakujte operaci popsanou na začátku této kapitoly. Tím si zajistíte, aby všechno fungovalo správně, a vy se zacvičíte v práci se sekačkou.

! VAROVÁNÍ! Po vypnutí bude nylonová struna pokračovat ještě několik sekund v otáčení.

Výměna cívky (obr. C)

- Odpojte ze zásuvky.
- Otočte zařízení vzhůru nohama s krytem směřujícím směrem nahoru.
- Jednou rukou držte pevně kryt cívky (1) a druhou rukou držte držák cívky (2). Zatlačte západky na obou stranách krytu cívky a vytáhněte jej ven.
- Vyjměte prázdnou cívku (3) a vyčistěte vnitřek držáku cívky pečlivým odstraněním všech zbytků zeminy a trávy.
- Vložte novou cívku do držáku a zasuňte konec struny přes postranní otvory držáku.
- Zatlačte držák cívky a pevně jej zajistěte.
- Znovu nastavte délku nylonové struny zatlačením hlavy držáku cívky a vytažením konce struny ven, na požadovanou délku (přibližně 15 cm).



! **VAROVÁNÍ!** Za žádných okolností nenavíjejte zvláštní (novou) strunu na prázdnou cívku, ale namísto toho ji vyměňte za novou. Za stejnou jako je originál. Používání struny s jinými vlastnostmi než má originální může trvale poškodit sekačku, jakož i anulovat termíny garance.

Instrukce k používání

Po pečlivém přečtení bezpečnostních předpisů, dodržujte pozorně instrukce uvedené níže, abyste sekačku optimálně využili.

Začnějte pomalu, dokud nezískáte dostatek zkušeností s provozem sekačky, potom budete schopni využít celý její potenciál.


Sekačku nastartujte ještě před tím, než přikročíte blíže k sekané trávě.

- Sekejte trávu pohybem sekačky zprava doleva a pomalu postupujte vpřed, držiče sekačku skloněnou pod úhlem asi 30° (obr. E).
- Vysoká tráva by měla být sekána ve vrstvách, začátek vždy shora. Řezy by měly být krátké (obr. D)
- Nesekejte vlhkou nebo mokrou travu. Suchá tráva vám poskytne nejlepší výsledky.
- Vždy nechte nylonovou strunu otáčet na nejvyšší rychlost, nepracujte takovým způsobem, že byste sekačku přetěžovali.
- Varování! Nepoužívejte sekačku na trávu bez krytu.
- Nikdy nepřecházejte se sekačkou přes prodlužovací kabel, když je sekačka v chodu. Ujistěte se, že je kabel vždy v bezpečné vzdálenosti za vámi.
- Před začátkem práce se ujistěte, že je sekaná plocha bez kamenů, úlomků, drátů a jiných předmětů.



Údržba

Před prováděním jakýchkoliv údržbářských činností vypněte přívod elektrického napájení odpojením zástrčky z prodlužovacího kabelu.

- Pravidelné čištění a údržba vaší sekačky zaručí efektivnost a prodlouží životnost vašeho zařízení.
- Po každém sekání, rozmontujte a vyčistěte trávu a zem z: cívky a jejích drážek, celou sekačku a obzvláště kryt.
- Během provozu udržujte vzduchové štěrby čisté a volné od trávy.
- K čištění sekačky používejte pouze měkký kartáč a hadr namočený v teplé vodě.
- Zařízení nestříkejte nebo nenamácejte do vody.
- Nepoužívejte detergenty nebo roztoky, které by mohly sekačku zničit. Plastové díly mohou být chemickými látkami poškozeny.
- Pokud řezný nůž nylonové struny již neřeže nebo je prasklý, nechte jej vyměnit v autorizovaném servisním středisku.
 **VAROVÁNÍ!** Ostří vám může způsobit hluboké pořezání.
- K zajištění oprav, které nebyly v tomto návodu vysvětleny, kontaktujte autorizované servisní středisko.

Odstraňování závad

 **VAROVÁNÍ!** Před každou činností odpojte elektrické napájení!

- Když sekačka vibruje, sundejte cívku a vyčistěte pečlivě škvíry a odstraňte veškerou trávu a pokračujte dále v sekání. Pokud vibrace po sestavení pokračují, vyměňte cívku za novou. Pokud problém nezmizel, nechte sekačku zkontrolovat v autorizovaném servisu.
- Když sekačka nestartuje: zkontrolujte veškerá elektrická spojení. Ujistěte se, že bezpečnostní jistič nebyl aktivován; zkontrolujte, zda není ve vašem elektrickém systému prasklá pojistka. Když po těchto všech kontrolách sekačka stále nestartuje, nechte ji zkontrolovat v autorizovaném servisním středisku.

Skladování

Při skladování travní sekačky dodržujte následující doporučení.

- Proveďte celkové vyčištění celé sekačky a jejích doplňkových částí (viz. část Údržba), abyste předešli vytváření nánosů nečistot a zeminy.
- Uskladněte ji tak, aby byla z dosahu dětí, ve stabilní a bezpečné poloze a na suchém místě, ve kterém teplota není ani příliš vysoká, ani nízká.
- Skladujte sekačku tak, aby byla mimo přímý dosah slunečního světla. Pokud je to možné, na tmném nebo nepatrně osvětleném místě.

- Neskladujte sekačku položením na zem. Pověste ji raději za horní madlo tak, aby se kryt ničeho nedotýkal. Opřením krytu o povrch by mohl změnit svůj tvar a z toho důvody by mohly být upraveny jeho rozměry a bezpečnostní charakteristiky

Technická data

Napětí přívodního napájení	230V/50Hz
Příkon	300W
Průměr sekání	260mm
Rychlost bez zatížení	10000min-1
Hladina akustického výkonu	LWA 76 dB(A)
Hladina akustického tlaku	LPA 96 dB(A)
Třída II	



Tento výrobek nesmí být likvidován jako domácí odpad. Recyklujte jej ve speciálních sběrných místech, které jsou pro tyto účely určeny. Spojte se s vašimi místními orgány., které vám doporučí způsob recyklace.

Záruční list patří k prodávanému výrobku odpovídajícího čísla jako jeho nedílná součást. Ztráta originálu záručního listu bude důvodem k neuznání záruční opravy. Na výrobky je zákazníkovi poskytována **záruční doba 24 měsíců** ode dne nákupu. Během této doby odstraní autorizovaný servis bezplatně veškeré vady výrobku způsobené výrobní závadou nebo vadným materiálem. Výrobce garantuje zachování odpovídajících funkčních vlastností náradí a jeho bezpečný provoz pouze v případě realizace všech servisních zásahů na náradí v autorizovaném servisu.

Záruka zaniká v těchto případech:

- nebyl-li předložen originál záručního listu.
- jedná-li se o přirozené opotřebení funkčních částí výrobku v důsledku používání stroje.
- výrobek byl používán v rozporu s návodem k obsluze.
- závada vznikla nepřipustným zásahem do výrobku (včetně zásahu a úprav neautorizovaným servisem).
- poškození bylo způsobeno vnějšími vlivy, například znečištěním, vystavením strojevhodným povětrnostním podmínkám.
- výrobek je mechanicky poškozen vinou uživatele, dle posouzení servisního střediska běžná údržba výrobku, např. promazání, vyčištění stroje není považována za záruční opravu.

Servis ČR:

Servis Sharks, tel. č.: +420774335397, +420774416287
email: servis@sharks-cz.cz

Záruční list Záručný list/Karta garancvina Jótállási levél/Garantieschein	<div style="border: 1px solid black; padding: 5px; margin-bottom: 5px;">1.oprava</div> <div style="border: 1px solid black; padding: 5px; margin-bottom: 5px;">2.oprava</div> <div style="border: 1px solid black; padding: 5px;">3.oprava</div>
Výrobek Výrobok	Typ/Serie Typ/Serie
Razítko/podpis Pečiatka a podpis	
Datum Dátum	Číslo výrobku

Reklamací uplatňujte u svého obchodníka, případně předejte výrobek přímo do servisu (pouze v originálním balení!).

Po obdržení kompletního výrobku v nerozloženém stavu posoudí servis oprávněnost reklamací. Případně záruční opravy potvrdí servis do záručního listu.

Záruční lhůta se prodlužuje o dobu od převzetí reklamací servisem (obchodníkem) po odevzdání opraveného výrobku zpět zákazníkovi. Dovozece si vyhrazuje 30 dnů k posouzení reklamací z hlediska nároku na bezplatnou opravu (náhradu) v rámci záruky.

Prodávající je povinen při prodeji seznámit kupujícího s obsluhou výrobku, výrobek předvést a řádně vyplnit záruční list.

Tento produkt nevhazujte do komunálního směsného odpadu. Spotřebitel je povinný odevzdat toto zařízení na sběrném místě, kde se zabezpečuje recyklace elektrických nebo elektronických zařízení. Další informace o separovaném sběru a recyklaci získáte na místním obecním úřadě, firmě zabezpečující sběr vašeho komunálního odpadu nebo v prodejně, kde jste produkt koupili.

Prohlášení o shodě ES / EC Declaration of Conformity

vydané dle § 13 zákona č. 22/1997 Sb. v platném znění

Tímto prohlašujeme my (*We hereby declare*),

Steen QOS s.r.o. Bor č. 3 Karlovy Vary IČ 27972949,

že koncepce a konstrukce níže uvedených přístrojů v provedeních, která uvádíme do oběhu, odpovídá příslušným základním požadavkům směrnic ES na bezpečnost a hygienu.

(That the design, type and construction of the following machine, as brought into circulation by us, comply with the basic safety and health requirements of pertinent EC directives.)

V případě změny přístroje, která s námi nebyla konzultována, ztrácí toto prohlášení svou platnost.

Označení přístrojů (*Machine description*): Elektrická strunová sekačka Sharks SH 350 Model výrobku (*Article no*): **SHK238**

Příslušná nařízení vlády (*Applicable EC directive*):

Nařízení vlády č. 17/2003 Sb. o elektrických zařízeních nízkého napětí 2006/95/ES

- Nařízení vlády č. 616/2006 Sb. o elektromagnetické kompatibilitě 2004/108/ES

- Nařízení vlády č. 18/2003 Sb. o elektromagnetické kompatibilitě (89/336/EHS)

- Nařízení vlády č. 325/2005 Sb. o omezení používání určitých nebezpečných látek v EEE (RoHS) (2002/95/ES)

Směrnice pro strojní zařízení: 2006/42/EC

Nařízení vlády 2000/14/ES, kterým se stanoví technické požadavky na výrobky z hlediska emisí hluku (ve znění dalších předpisů)

Garantovaná hladina akustického výkonu LWa - 76 dB

Hladina akustického tlaku LpA – 96 dB

EMC Směrnice: 89/336/EEC novelizovaná 93/68/EEC

Směrnice pro venkovní použití 2000/14/EC

Použité harmonizované normy (*Applicable harmonised standards*):

EN 55014-1:2006; EN 55014-2/A1:2001; EN 61000-3-2:2006; EN 61000-3-3/A2:2005

EN 60335-1/A13:2008; EN 60335-2-91:2003; EN 62233:2008

CE 2009

Testováno ve zkušebně TÜV SÜD München, Německo.

V Karlových Varech

dne 1.12.2011

J. Beneš, Jednatel společnosti.



**Návod na obsluhu a údržbu
Elektrická strunová kosačka Sharks SH 350
Obj. číslo SHK238**



Distributor: Steen QOS s.r.o., Bor č.p. 3, Karlovy Vary, Česká republika
(CZ)

**PLASTOVÝ OBAL ODSTRÁŇTE Z DOSAHU DĚTÍ, HROZÍ NEBEZPEČÍ
UDUŠENÍ!**

(SK)

**PLASTOVÝ OBAL ODSTRÁŇTE Z DOSAHU DETÍ. HROZÍ NEBEZPEČENSTVO
UDUSENIA!**

Upozornenie:

Pred použitím tohto výrobku preštudujte tento návod a držte sa všetkých bezpečnostných pravidiel a prevádzkových inštrukcií.

Tento výrobok je určený pre hobby a kutilské používanie, nejedná sa o PROFI - rad!

Návod je preložený z originálu výrobcu.

VÝSTRAHA! Pred použitím tohto elektrického náradia si pozorne prečítajte a dodržujte bezpečnostné predpisy a inštrukcie uvedené nižšie. Pred začatím práce sa uistite, že viete, ako zariadenie v prípade nebezpečenstva vypnúť. Nesprávne používanie tohto zariadenia môže spôsobiť vážne zranenia. Uschovajte tieto inštrukcie na bezpečnom a prístupnom mieste tak, aby ste ich mohli v prípade potreby použiť.

VÝSTRAHA! Kosačka na trávnu by sa mala používať iba na kosenie trávnikov a pozdĺž krajov kvetinových záhonov. Iné používanie kosačky nie je v týchto pokynoch uvedené. Mohlo by dôjsť k poškodeniu kosačky alebo vážnemu zraneniu obsluhy.

GRAFICKÉ VAROVANIA

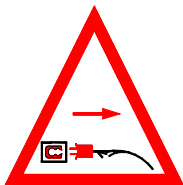
Pretože je kosačka vysokorýchlostné, rýchlokosiace elektrické náradie, musia sa, na zníženie rizika poranenia osôb, dodržiavať zvláštne bezpečnostné opatrenia. Vysvetlenie varovných štítkov:



VAROVANIE



Čítajte nariadenia a
dodržiujte všetky
a bezpečnostné predpisy



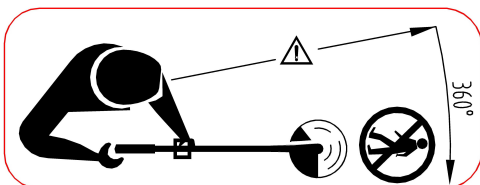
Pred údržbou alebo keď je kábel poškodený
vytiahnite zástrčku z napájania



Používajte ochranu hlavy,
chrániče sluchu a ochranné
okuliare



Nevystavujte
vlhku



Držte okolostojace osoby ďalej

VŠEOBECNÉ bezpečnostné predpisy

- Kosačku na trávu (vyžínač) nesmú používať osoby mladšie ako 16 rokov.
- Vždy skontrolujte technický stav zariadenia, ak nie je adekvátny, môže ohroziť užívateľa.
- Pred pripojením kosačky do napájania sa uistite, že nie sú rotačné časti poškodené a cievka na strunu je vložená správne a bezpečne.
- Nepoužívajte kosačku, ak nie je kosiace zariadenie správne zabezpečené a/alebo je poškodené.
- Pred naštartovaním kosačky sa uistite, že nylonová struna sa nedotýka kameňov alebo úlomkov predmetov.
- Pri používaní kosačky si vždy oblečte vhodný odev. Ako prevenciu pred poranením hlavy, paží alebo chodidiel, používajte prilbu, okuliare (alebo tvárový štít), vysoké topánky (alebo pevné topánky a nohavice), pracovné rukavice.
- Keď je kosačka v prevádzke, držte kosiace ústrojenstvo ďalej od všetkých častí vášho tela.
- Kosačku neštartujte, keď je hore nohami alebo nie je v pracovnej polohe.
- Kosačku vypnite a odpojte zástrčku, keď sa nepoužíva, je ponechaná bez dohľadu, je prezeraná, pretože nepracuje správne, prírodný kábel je poškodený, cievka je demontovaná alebo menená alebo je kosačka prenášaná z jedného miesta na druhé.
- Držte deti, iné osoby a domáce zvieratá od kosačky ďalej, kosená a rozptyľovaná tráva môže obsahovať kamene alebo úlomky.
- Nenechávajte iné osoby alebo zvieratá priblížiť sa na vzdialenosť 5 metrov od kosačky, keď je v prevádzke.
- Pri práci s kosačkou zaujmite stabilný a bezpečný postoj.
- Udržujte kosenú oblasť čistú od drôtov, kameňov a úlomkov.
- Nekoste proti tvrdým predmetom. Mohlo by to spôsobiť poranenie alebo poškodenie kosačky.
- Používajte hranu krytu na udržanie kosačky ďalej od stien, povrchov, rôznych vecí a chýlostivých predmetov.
- Nikdy nepoužívajte kosačku bez krytu. **VAROVANIE!** Kryt je zásadný pre vašu bezpečnosť alebo iných osôb a pre dobrý prevádzkový stav kosačky. Zanedbanie dodržiavania týchto bezpečnostných nariadení nie je len nebezpečné, ale aj anuluje podmienky záruky.
- Dávajte pozor na nôž na rezanie struny, môže spôsobiť hlboké porezanie.
- Neskúšajte zastaviť rezné zariadenie (nylonovú strunu) rukami. Vždy ho nechajte zastaviť samovoľne.

POZOR! Po vypnutí pokračuje nylonová struna v otáčaní ešte počas niekoľkých sekúnd.

- Používajte iba originálny typ nylonovej struny. Za žiadnych okolností nepoužívajte kovovú strunu namiesto nylonu.
- Nepoužívajte kosačku na kosenie trávy, ktorá nie je v kontakte so zemou, napríklad nekoste trávu, ktorá rastie na stene alebo skale atď.
- Nezapínajte kosačku v uzatvorených alebo zle odvetraných priestoroch alebo v prítomnosti horľavých a/alebo výbušných látok, ako napríklad kvapalín, plynu alebo prachu.
- Užívateľ kosačky je zodpovedný za akékoľvek poškodenie spôsobené tretej strane, ktoré bolo spôsobené kosačkou v pracovnom priestore.
- Koste iba za jasného denného svetla alebo pri zodpovedajúcom umelom osvetlení.
- Neprekračujte cesty alebo štrkové cesty so stále zapnutou kosačkou.
- Ak sa kosačka nepoužíva, uskladnite ju na suchom mieste a mimo dosahu detí.
- Kosačka by sa mala používať v súlade s týmito pokynmi a iba v polohe, ktorá je vertikálna vo vzťahu k zemi. Akákoľvek iná poloha je nebezpečná.
- Pravidelne kontrolujte, či sú skrutky správne zabezpečené.
- Pred použitím zariadenia a po akomkoľvek požičaní skontrolujte, či nevykazuje známky opotrebenia alebo poškodenia a nie je nutná oprava.
- Dávajte pozor na poranenia spôsobené zariadením určeným na rezanie správnej dĺžky kosiacej struny. Po predĺžení novej kosiacej struny vždy vráťte zariadenie do jeho bežnej prevádzkovej polohy, skôr ako ho zapnete.
- Nikdy nepoužívajte náhradné diely alebo príslušenstvo, ktoré nie je poskytnuté alebo odporúčané výrobcom zariadenia.
- Vždy sa uistite, že ventilačné otvory sú čisté od nečistôt.

Elektrické bezpečnostné predpisy

- Napätie hlavného napájania musí korešpondovať s napätím uvedeným na výrobnom štítku (230 V ~ 50 Hz). Nepoužívajte iné zdroje napájania.
- Zariadenie by malo byť vybavené prúdovým chráničom s vypínacím prúdom nie vyšším ako 30 mA.
- Nikdy neprenášajte kosačku na trávu cez predlžovací kábel, keď je kosačka v chode, mohlo by dôjsť k preseknutiu kábla. Dbajte na to, aby ste vždy vedeli, kde kábel je.
- Na pripojenie predlžovacieho kábla používajte špeciálny držiak kábla.
- Nikdy nepoužívajte kosačku v daždi. Skúste ju ochrániť pred navlhnutím alebo pred vystavením vlhkosti. Nenechávajte ju cez noc vonku. Nekoste mokrá alebo

vlhkú trávu.

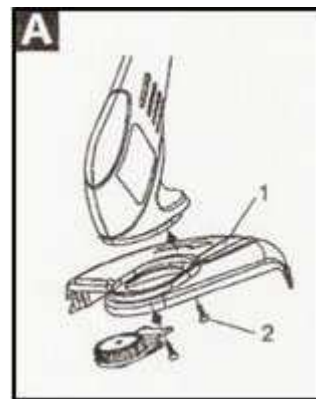
- Napájací kábel by mal byť pravidelne kontrolovaný a pred každým použitím by ste sa mali uistiť, že kábel nie je poškodený alebo opotrebovaný. Ak nie je kábel v dobrom stave, kosačku nepoužívajte. Vezmite ju namiesto toho do autorizovaného servisu.
- Používajte iba predlžovací kábel vhodný na vonkajšie použitie. Držte ho ďalej od kosenej oblasti, vlhkosti, mokra alebo olejových povrchov alebo ostrých hrán a ďalej od tepla a paliva.
- Mobilná zástrčka predlžovacieho kábla by mala byť vodoodolná v súlade so smernicami DIN 57282 a DIN VDE 0282; prierez vodiča (max. dĺžka 75 metrov) by mal byť najmenej 1,5 mm². Použite kábel H07RN-F.
- Táto kosačka bola vybavená duálnou izoláciou v súlade so smernicou EEC 20. Duálna izolácia je elektricky bezpečnejšia a preto nepotrebuje kosačka uzemnenie.
- Oboznámte sa s ovládacími prvkami a správnym používaním zariadenia.
- – Pred použitím skontrolujte prívodný a predlžovací kábel, či nevykazujú známky poškodenia alebo starnutia;
- – Ak dôjde k poškodeniu kábla počas používania, okamžite odpojte kábel od napájania.
- **PRED ODPOJENÍM NAPÁJANIA SA KÁBLA NEDOTÝKAJTE,**
- Toto zariadenie nie je určené na použitie osobami (vrátane detí) so zníženými telesnými, zmyslovými alebo mentálnymi schopnosťami, alebo s nedostatkom skúseností alebo znalostí, ak im nebol osobou zodpovednou za ich bezpečnosť poskytnutý dohľad alebo informácie týkajúce sa používania zariadenia.

Pripevnenie krytu (obr. A)

Vložte kryt (1) do držiaka a zaistíte ku kosačke použitím priloženej skrutky (2).

Varovanie! Počas tejto činnosti dávajte pozor na rezný nôž struny. Môžete sa poraniť.

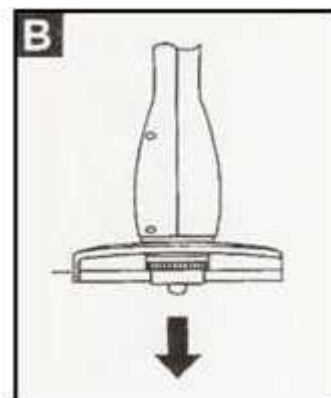
Varovanie! Nikdy nepoužívajte kosačku bez krytu. Kryt je zásadný pre vašu bezpečnosť, pre bezpečnosť ostatných osôb a na zaistenie dobrého prevádzkového stavu kosačky. Nedodržanie týchto bezpečnostných predpisov nie je len nebezpečné, ale tiež ruší termíny garancie.



Štartovanie

Keď sa kosačka používa prvýkrát, skontrolujte, či sa nylonová struna dotýka alebo prechádza cez rezný nôž struny. Nylonová struna bude rezaná automaticky, keď stlačíte spínač na maximálnu dĺžku. Ak nedosiahne struna požadovanú dĺžku, nastavte ju, ako je opísané v kapitole Výmena. Stlačte tlačidlo a nechajte otočiť kosačku bez zaťaženia, tým je automaticky dĺžka struny nastavená. Iba pristúpte ku kosenej tráve, keď je kosačka v prevádzke, t. j. keď je spínač stlačený smerom dole.

Pri kosení dlhej trávy urobte niekoľko malých – krátkych „rezov“. Nikdy nekoste mokrú alebo veľmi vlhkú trávu. Struna musí byť chránená proti predčasnému opotrebeniu spôsobenému tvrdými prekážkami. Z tohto dôvodu držte kosačku ďalej od tvrdých povrchov použitím hrany krytu, ako ochrany. Krátka alebo opotrebovaná struna zníži výkon kosenia. Na obnovenie optimálnej dĺžky struny kliknite nástrojom o zem, zatiaľ čo je zariadenie v chode. Týmto spôsobom sa automaticky nastaví správna dĺžka struny (obr. B).

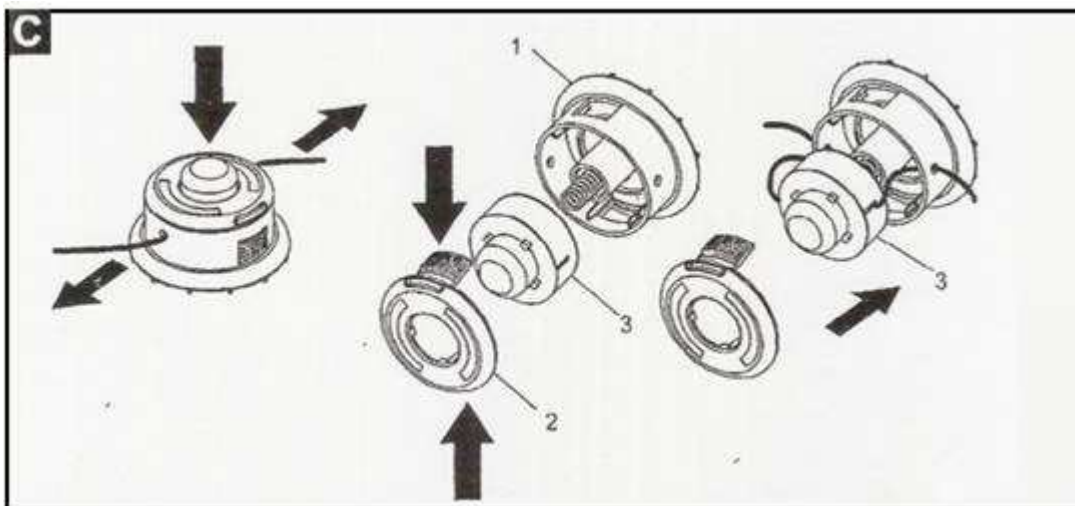


! VAROVANIE! Krátka alebo opotrebovaná struna kosí menej efektívne, preto, na zlepšenie účinnosti, odpojte elektrické napájanie a opakujte operáciu opísanú na začiatku tejto kapitoly. Tým si zaistíte, aby všetko fungovalo správne, a vy sa zacvičíte v práci s kosačkou.

! VAROVANIE! Po vypnutí bude nylonová struna pokračovať ešte niekoľko sekúnd v otáčaní.

Výmena cievky (obr. C)

- Odpojte od zásuvky.
- Otočte zariadenie hore nohami s krytom smerujúcim smerom hore.
- Jednou rukou držte pevne kryt cievky (1) a druhou rukou držte držiak cievky (2). Zatlačte západky na oboch stranách krytu cievky a vytiahnite ho von.
- Vyberte prázdnu cievku (3) a vyčistite vnútro držiaka cievky dôkladným odstránením všetkých zvyškov zeminy a trávy.
- Vložte novú cievku do držiaka a zasuňte koniec struny cez postranné otvory držiaka.
- Zatlačte držiak cievky a pevne ho zaistite.
- Znovu nastavte dĺžku nylonovej struny zatlačením hlavy držiaka cievky a vytiahnutím konca struny von, na požadovanú dĺžku (približne 15 cm).



! VAROVANIE! Za žiadnych okolností nenavíjajte zvláštnu (novú) strunu na prázdnu cievku, ale namiesto toho ju vymeňte za novú. Za rovnakú, ako je originál. Používanie struny s inými vlastnosťami než má originálna môže trvalo poškodiť kosačku, ako aj anulovať termíny garancie.

Inštrukcie na používanie

Po pozornom prečítaní bezpečnostných predpisov, dodržujte dôsledne inštrukcie uvedené nižšie, aby ste kosačku optimálne využili.

Začínajte pomaly, kým nezískate dostatok skúseností s prevádzkou kosačky, potom budete schopní využiť celý jej potenciál.


Kosačku naštartujte ešte pred tým, než prikróčíte bližšie ku kosenej tráve.

- Koste trávu pohybom kosačky sprava doľava a pomaly postupujte vpred, držte kosačku sklonenú pod uhlom asi 30° (obr. E).
- Vysoká tráva by mala byť kosená vo vrstvách, začiatok vždy zhora. Rezy by mali byť krátke (obr. D).
- Nekoste vlhkú alebo mokrú trávu. Suchá tráva vám poskytne najlepšie výsledky.
- Vždy nechajte nylonovú strunu otáčať na najvyššiu rýchlosť, nepracujte takým spôsobom, že by ste kosačku preťažovali.
- Varovanie! Nepoužívajte kosačku na trávu bez krytu.
- Nikdy neprechádzajte s kosačkou cez predlžovací kábel, keď je kosačka v chode. Uistite sa, že je kábel vždy v bezpečnej vzdialenosti za vami.
- Pred začiatkom práce sa uistite, že je kosená plocha bez kameňov, úlomkov, drôtov a iných predmetov.



Údržba

Pred vykonávaním akýchkoľvek údržbárskych činností vypnite prívod elektrického napájania odpojením zástrčky od predlžovacieho kábla.

- Pravidelné čistenie a údržba vašej kosačky zaručia efektívnosť a predĺžia životnosť vášho zariadenia.
- Po každom kosení rozmontujte a očistite od trávy a zeminy: cievku a jej drážky, celú kosačku a obzvlášť kryt.
- Počas prevádzky udržiajte vzduchové štrbiny čisté a voľné od trávy.
- Na čistenie kosačky používajte iba mäkkú kefu a handru namočenú v teplej vode.
- Zariadenie nestriekajte alebo nenamáčajte do vody.
- Nepoužívajte detergenty alebo roztoky, ktoré by mohli kosačku zničiť. Plastové diely môžu byť chemickými látkami poškodené.
- Ak rezný nôž nylonovej struny už nereže alebo je prasknutý, nechajte ho vymeniť v autorizovanom servisnom stredisku.
 **VAROVANIE!** Ostrie vám môže spôsobiť hlboké porezanie.
- Na zaistenie opráv, ktoré neboli v tomto návode vysvetlené, kontaktujte autorizované servisné stredisko.

Odstraňovanie porúch

 **VAROVANIE!** Pred každou činnosťou odpojte elektrické napájanie!

- Keď kosačka vibruje, zložte cievku a vyčistite starostlivo škáry a odstráňte všetku trávu a pokračujte ďalej v kosení. Ak vibrácie po zostavení pokračujú, vymeňte cievku za novú. Ak problém nezmizol, nechajte kosačku skontrolovať v autorizovanom servise.
- Keď kosačka neštartuje: skontrolujte všetky elektrické spojenia. Uistite sa, že bezpečnostný istič nebol aktivovaný; skontrolujte, či nie je vo vašom elektrickom systéme prasknutá poistka. Keď po týchto všetkých kontrolách kosačka stále neštartuje, nechajte ju skontrolovať v autorizovanom servisnom stredisku.

Skladovanie

Pri skladovaní kosačky na trávu dodržujte nasledujúce odporúčania.

- Urobte celkové vyčistenie celej kosačky a jej doplnkových častí (pozrite časť Údržba), aby ste predišli vytváraniu nánosov nečistôt a zeminy.
- Uskladnite ju tak, aby bola z dosahu detí, v stabilnej a bezpečnej polohe a na suchom mieste, v ktorom teplota nie je ani príliš vysoká, ani nízka.
- Skladujte kosačku tak, aby bola mimo priameho dosahu slnečného svetla. Ak je to možné, na temnom alebo nepatrne osvetlenom mieste.
- Neskladujte kosačku položením na zem. Zaveste ju radšej za horné držadlo tak,

aby sa kryt ničoho nedotýkal. Opretím krytu o povrch by mohol zmeniť svoj tvar a z toho dôvodu by mohli byť upravené jeho rozmery a bezpečnostné charakteristiky.

Technické údaje

Napätie prívodného napájania	230 V ~ 50 Hz
Príkon	300 W
Priemer kosenia	260 mm
Rýchlosť bez zaťaženia	10 000 min. ⁻¹
Hladina akustického výkonu	LWA 76 dB(A)
Hladina akustického tlaku	LPA 96 dB(A)
Trieda II	☐



Tento výrobok nesmie byť likvidovaný ako domový odpad. Recyklujte ho v špeciálnych zberných miestach, ktoré sú na tieto účely určené. Spojte sa s vašimi miestnymi orgánmi, ktoré vám odporučia spôsob recyklácie.

Záručný list patrí k predávanému výrobku odpovedajúceho čísla ako jeho neoddeliteľná súčasť. Strata originálu záručného listu bude dôvodom k neuznaniu záručnej opravy. Na výrobky je zákazníkovi poskytovaná **záručná doba 24 mesiacov** odo dňa nákupu. Počas tejto doby odstráni autorizovaný servis bezplatne všetky vady výrobku spôsobené výrobnou závadou alebo vadným materiálom. Výrobca garantuje zachovanie odpovedajúcich funkčných vlastností náradia a jeho bezpečnú prevádzku len v prípade realizácie všetkých servisných zásahov na náradí v autorizovanom servise.

Záruka zaniká v týchto prípadoch :

- nebol predložený originál záručného listu
- jedná sa o prirodzené opotrebenie funkčných častí výrobku v dôsledku používania stroja
- výrobok bol používaný v rozpore s návodom na obsluhu
- závada vznikla neprípustným zásahom do výrobku (vrátane zásahu a úprav neautorizovaným servisom)
- poškodenie bolo spôsobené vonkajšími vplyvmi, napríklad znečistením, vystavením stroja nevhodným poveternostným podmienkam,
- výrobok je mechanicky poškodený vinou užívateľa, podľa posúdenia servisného strediska

Bežná údržba výrobku, napr. premazanie, vyčistenie stroja nie je považovaná za záručnú opravu.

Reklamáciu uplatňujte u svojho obchodníka, prípadne predajte výrobok priamo do servisu (len v originálnom balení!). Po obdržaní kompletného výrobku v nerozloženom stave posúdi servis oprávnenosť reklamácie. Prípadné záručné opravy potvrdí servis do záručného listu. Záručná lehota sa predlžuje o dobu od prevzatia

reklamácie servisom (obchodníkom) po odovzdanie opraveného výrobku späť
zákazníkovi. Dovozca si vyhradzuje 30 dní na posúdenie reklamácie z hľadiska
nároku na bezplatnú opravu (náhradu) v rámci záruky. Predávajúci je povinný pri
predaji zoznámiť kupujúceho s obsluhou výrobku, výrobok predviesť a riadne vyplniť
záručný list.

* **Servis ČR :**

Servis Sharks, tel. č. +420774335397, email: servis@sharks-cz.cz

Vyhlásenie o zhode ES / EC Declaration of Conformity

vydané podľa § 13 zákona č 22/1997 Zb. v platnom znení

Týmto vyhlasujeme my (*We hereby declare*),

Steen QOS s.r.o. Bor č 3 Karlovy Vary IČO 27972949,

že koncepcia a konštrukcia nižšie uvedených prístrojov v prevedeniach, ktoré
uvádzame do obehu, zodpovedá príslušným základným požiadavkám smerníc ES na
bezpečnosť a hygienu.

*(That the design, type and construction of the following machine, as brought into
circulation by us, comply with the basic safety and health requirements of pertinent
EC Directives.)*

V prípade zmeny prístroja, ktorá s nami nebola konzultovaná, stráca toto vyhlásenie
svoju platnosť.

Označenie prístrojov (*Machine description*):

Elektrická strunová kosačka Sharks SH 350

Model výrobku (*Article no*): **SHK238**

Príslušné nariadenia vlády (*Applicable EC directive*):

Nariadenie vlády č 17/2003 Zb. o elektrických zariadeniach nízkeho napätia
2006/95/ES

- Nariadenie vlády č.616/2006 Zb. o elektromagnetickej kompatibilite 2004/108ES

- Nariadenie vlády č 18/2003 Zb. o elektromagnetickej kompatibilite (89/336/EHS)

- Nariadenie vlády č 325/2005 Sb. o obmedzení používania určitých nebezpečných
látok v EEE (RoHS) (2002/95/ES)

Smernice pre strojné zariadenia: 2006/42/EC

Nariadenie vlády 2000/14/ES, ktorým sa ustanovujú technické požiadavky na
výrobky z hľadiska emisií hluku (v znení ďalších predpisov)

Garantovaná hladina akustického výkonu LWa - 76 dB

Hladina akustického tlaku LpA - 96 dB

EMC Smernica: 89/336/EEC novelizovaná 93/68/EEC

Smernica pre vonkajšie použitie 2000/14/EC

Použité harmonizované normy (*Applicable harmonised standards*):

EN 55014-1:2006; EN 55014-2/A1: 2001; EN 61000-3-2:2006, EN 61000-3-3/A2: 2005

EN 60335-1/A13: 2008; EN 60335-2-91:2003; EN 62233:2008

CE 2009

Testované v skúšobni TÜV SÜD München, Nemecko.

V Karlových Varoch

dňa 1.12.2011

J. Beneš, Konateľ spoločnosti.