

## Elektrická varná konvice

Návod k obsluze



**SENCOR®**

SWK 1001

Před zapnutím tohoto spotřebiče se prosím seznamte s návodem k jeho obsluze, a to i v případě, že jste již obeznámeni s používáním spotřebičů podobného typu. Používejte spotřebič pouze tak, jak je popsáno v tomto návodu k použití. Návod uschovejte pro případ další potřeby.

Minimálně po dobu záruky doporučujeme uschovat originální přepravní karton, balicí materiál, pokladní doklad a záruční list. V případě přepravy zabalte spotřebič opět do originální krabice od výrobce.

## OBSAH

Důležité bezpečnostní pokyny .....	2
Popis konvice .....	3
Návod k použití .....	4
Čištění varné konvice a filtru .....	4
Technické údaje .....	5
Pokyny a informace o nakládání s použitým obalem .....	5
Informace pro uživatele k likvidaci elektrických a elektronických zařízení .....	5

## DŮLEŽITÉ BEZPEČNOSTNÍ POKYNY ČTĚTE POZORNĚ A USCHOVEJTE PRO BUDOUCÍ POUŽITÍ

Tento přístroj není určen pro osoby (včetně dětí) se sníženou fyzickou, smyslovou nebo mentální schopností nebo osoby s omezenými zkušenostmi a znalostmi, pokud nad nimi není veden odborný dohled nebo podány instrukce zahrnující použití tohoto přístroje osobou odpovědnou za jejich bezpečnost. Děti by měly být pod dozorem, aby se zajistilo, že si s přístrojem nebudou hrát.

Před připojením varné konvice k síťové zásuvce se ujistěte, že napětí uvedené na štítku spotřebiče odpovídá napětí ve vaší zásuvce.

Podstavec varné konvice připojujte pouze k řádně uzemněné zásuvce.



Nikdy nepoužívejte varnou konvici v bezprostředním okolí vany, sprchy nebo bazénu.

Pro tuto varnou konvici nikdy nepoužívejte příslušenství, které s ní není dodáváno, nebo není určeno pro tuto varnou konvici.

Varnou konvici neumísťujte na parapety oken nebo na nestabilní povrchy. Varnou konvici umísťujte vždy na stabilní, rovný, suchý povrch.

Ujistěte se, že se síťový kabel a vidlice nemohou dostat do kontaktu s vodou nebo vlhkostí.

Varnou konvici nepostříkujte vodou nebo jinou tekutinou. Varnou konvici ani její podstavec neomývejte pod tekoucí vodou a neponořujte ji ani její podstavec do vody nebo jiné tekutiny.

Varná konvice je určena výhradně pro použití v domácnostech.

Varnou konvici nepoužívejte v průmyslovém prostředí, ani venku!

V blízkosti varné konvice nepoužívejte spreje.

Pokud bude varná konvice používána v blízkosti dětí, dbejte zvýšené opatrnosti a místo pro instalaci zvolte tak, aby byla umístěna mimo jejich dosah.

Pokud varnou konvici nepoužíváte, uložte ji mimo dosah dětí. Pokud by se varná konvice dostala do rukou dětí bez dospělého dozoru, mohlo by dojít ke zranění dítěte nebo poškození varné konvice.

Pokud nebudete varnou konvici používat, nebo ji necháváte bez dozoru a před čištěním, či přemístěním ji vždy odpojte od sítě el. napětí.

Varnou konvici nepokládejte na elektrický, ani plynový vaříč nebo do jeho blízkosti. Varnou konvici neumísťujte v blízkosti otevřeného ohně, přístrojů nebo zařízení, která jsou zdroji tepla.

Nepoužívejte poškozenou varnou konvici, varnou konvici s poškozeným síťovým kabelem, nebo s poškozenou vidlicí síťového kabelu.

V žádném případě neopravujte varnou konvici sami, na varné konvici neprovádějte žádné úpravy – nebezpečí úrazu elektrickým proudem! Veškeré opravy a seřízení této varné konvice svěřte odborné firmě/servisu. Zásahem do přístroje během platnosti záruky se vystavujete riziku ztráty záručních plnění.

Pokud je síťový kabel poškozen, výměnu svěřte odborné firmě/servisu. Spotřebič s poškozeným síťovým kabelem/vidlicí síťového kabelu je zakázáno používat.

Nepokládejte síťový kabel varné konvice v blízkosti horkých ploch, nebo přes ostré předměty. Na síťový kabel nepokládejte těžké předměty, kabel umístěte tak, aby se po něm nešlapalo, aby se o něj nezakopávalo. Dbejte na to, aby síťový kabel nevisel přes okraj stolu, nebo aby se nedotýkal horkého povrchu.

Neodpojujte spotřebič od síťové zásuvky tahem za síťový kabel - nebezpečí poškození síťového kabelu/síťové zásuvky. Kabel od zásuvky odpojujte tahem za vidlici síťového kabelu.

Nepoužívejte varnou konvici k jiným účelům, než pro které je určena.

Varnou konvici používejte pouze s podstavcem, který je určen pro tento typ konvice a který je s ní dodáván. Podstavec dodávaný s touto varnou konvicí nepoužívejte pro jiné typy varných konvic.

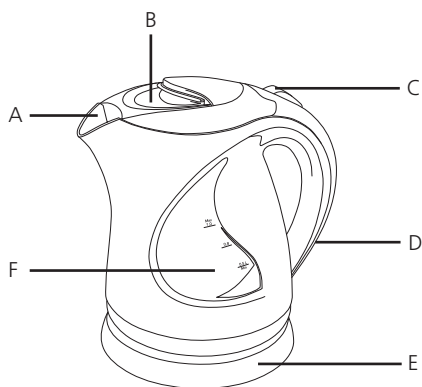
Pozor! Při vaření vody v nerezové varné konvici dochází k zahřívání kovových částí konvice. Ne-dotýkejte se horkého povrchu, mohlo by dojít k popálení pokožky.

Elektrická varná konvice je chráněná proti poškození při náhodném spuštění bez vody.

Před prvním použitím převařte ve varné konvici čistou vodu a konvici vyprázdněte. Tento proces opakujte 5krát až 6krát.

Elektrickou varnou konvici používejte pouze k vaření vody. **Výstraha! Nikdy nepohybuje víkem konvice, nebo jej neotevírejte, dokud se voda vaří.**

## Popis konvice



- A – Vydímatelný filtr uvnitř
- B – Zámek víka
- C – Spínač 0/1
- D – Indikátor zapnutí
- E – Podstavec se středovým konektorem
- F – Vodoznak

## Návod k použití

Před použitím sejměte z varné konvice veškerý obalový materiál. Nastavte požadovanou délku síťového kabelu. Síťový kabel vtlačte do drážky v podstavci.

Podstavec umístěte na stabilní, rovný a čistý povrch.

Varnou konvici naplňte požadovaným množstvím vody. Konvici můžete plnit nálevkou, anebo po otevření víka. Voda musí zakrýt alespoň rysku minima a nesmí přesahovat rysku maxima.

**Výstraha! Pokud je varná konvice přeplněna, může dojít k vystříknutí vroucí vody.**

Postavte konvici na odnímatelný podstavec.

Vidlici síťového kabelu připojte k síťové zásuvce.

Posunutím spínače do polohy I uvedete varnou konvici do chodu. Poznámka: Před zapnutím se přesvědčte, že je víko dobře zavřeno.

Jakmile se voda uvaří, dojde k automatickému vypnutí varné konvice.

Před sejmutím konvice z podstavce se přesvědčte, že došlo k automatickému vypnutí. V případě, že by nedošlo k automatickému vypnutí, vypněte ji ručně.

Varná konvice je

- vypnuta, je-li spínač v poloze 0.
- zapnuta, je-li spínač v poloze I.

Po ukončení používání, odpojte síťový kabel od zásuvky el. napětí a konvici nechte vychladnout.

Nikdy nenaplňujte konvici, pokud je umístěna na odnímatelném podstavci.

Varnou konvici nespouštějte a nepoužívejte bez vody. Nesprávné používání spotřebiče může nepříznivě ovlivnit jeho životnost.

Zapnete-li omylem varnou konvici bez vody, termostat po dosažení určité teploty automaticky přeruší el. obvod a světelná kontrolka zapnutí zhasne. Po několika minutách, jakmile dojde k ochlazení nerezového dna, lze varnou konvici znovu spustit.

## Čištění varné konvice a filtru

Vyjímatelný filtr slouží k zadržování vápenatých usazenin a zamezuje, aby se při nalévání vody dostaly do šálku. Filtr je nutné pravidelně čistit alespoň pod čistou tekoucí vodou.

Usazeniny odstraňujte pravidelně, alespoň 1x za měsíc.

K odstranění vápenatých usazenin můžete použít:

- 8 % bílý ocet, běžně dostupný v obchodech. Konvici naplňte ½ l octa a nechte jej odstát bez vaření po dobu 2 hodin. Poté varnou konvici vyprázdněte a před dalším použitím v ní nechte 4krát až 5krát převařit čistou vodu.

- kyselinu citrónovou. Ve varné konvici převařte ½ l vody, do převařené vody přidejte 30 g kyseliny citrónové a nechte ji odstát asi po dobu 30 minut. Poté varnou konvici vyprázdněte a před dalším použitím v ní nechte 4krát až 5krát převařit čistou vodu.

K čištění vnějších částí varné konvice používejte suchý hadřík nebo hadřík navlhčený ve slabém roztoku neutrálního kuchyňského saponátu.

K čištění podstavce používejte pouze suchý hadřík.

K čištění varné konvice, jejích částí nebo příslušenství nikdy nepoužívejte čisticí prostředky způsobující otěr, benzín, ředidla, apod.

## Technické údaje

230 V ~ 50 Hz, 2000 W

Objem 1 l

## LIKVIDACE POUŽITÝCH ELEKTRICKÝCH A ELEKTRONICKÝCH ZAŘÍZENÍ

Použitý obalový materiál odložte na místo určené obcí k ukládání odpadu.

### Informace pro uživatele k likvidaci elektrických a elektronických zařízení



Tento symbol na produktech anebo v průvodních dokumentech znamená, že použité elektrické a elektronické výrobky nesmí být přidány do běžného komunálního odpadu. Ke správné likvidaci, obnově a recyklaci předejte tyto výrobky na určená sběrná místa.

Alternativně v některých zemích Evropské unie nebo jiných evropských zemích můžete vrátit své výrobky místnímu prodejci při koupi ekvivalentního nového produktu.

Správnou likvidací tohoto produktu pomůžete zachovat cenné přírodní zdroje a napomáháte prevenci potenciálních negativních dopadů na životní prostředí a lidské zdraví, což by mohly být důsledky nesprávné likvidace odpadů. Další podrobnosti si vyžádejte od místního úřadu nebo nejbližšího sběrného místa.

Při nesprávné likvidaci tohoto druhu odpadu mohou být v souladu s národními předpisy uděleny pokuty.

#### Pro podnikové subjekty v zemích Evropské unie

Chcete-li likvidovat elektrická a elektronická zařízení, vyžádejte si potřebné informace od svého prodejce nebo dodavatele.

#### Likvidace v ostatních zemích mimo Evropskou unii

Tento symbol je platný v Evropské unii. Chcete-li tento výrobek zlikvidovat, vyžádejte si potřebné informace o správném způsobu likvidace od místních úřadů nebo od svého prodejce.



Tento výrobek splňuje veškeré základní požadavky směrnic EU, které se na něj vztahují.

Změny v textu, designu a technických specifikacích se mohou měnit bez předchozího upozornění a vyhrazujeme si právo na jejich změnu.