

# Vinotéka

## NÁVOD K OBSLUZE

**PHILCO**



*Famous for Quality the World Over*

**PW 96**

**PW 166**

**PW 166D**

**Vážený zákazníku,**

**Děkujeme, že jste zakoupil výrobek značky PHILCO. Aby váš spotřebič sloužil co nejlépe, přečtěte si všechny pokyny v tomto návodu.**

# OBSAH

<b>ČÁST 1: PŘED UVEDENÍ DO PROVOZU .....</b>	<b>2</b>
• Bezpečnostní opatření .....	2
• Bezpečnostní pokyny pro plyn R600a .....	4
<b>ČÁST 2: POPIS PŘÍSTROJE .....</b>	<b>5</b>
• PW 166 (Jednozónová vinotéka) .....	5
• PW 166 D (Dvouzónová vinotéka) .....	6
• PW 96 (Jednozónová vinotéka) .....	7
<b>ČÁST 3: INSTALACE .....</b>	<b>8</b>
• Přeprava a rozbalení .....	8
• Provozní podmínky .....	8
• Umístění .....	9
• Vestavba .....	10
• Čištění před použitím .....	11
• Elektrické zapojení .....	11
• Otočení směru otevírání dveří .....	11
<b>ČÁST 4: OVLÁDÁNÍ .....</b>	<b>14</b>
• Zapnutí / vypnutí .....	14
• Zamčení / odemknutí ovládacího panelu .....	14
• Zapnutí / vypnutí osvětlení vnitřního prostoru .....	14
• Nastavení teploty .....	15
• Skladování vína .....	15
<b>ČÁST 5: PRAVIDELNÁ ÚDRŽBA .....</b>	<b>17</b>
• Čištění spotřebiče .....	17
• Přemístění .....	18
• Tipy na úsporu elektrické energie .....	18
<b>ČÁST 6: CO MÁM DĚLAT, JESTLIŽE .....</b>	<b>19</b>
<b>ČÁST 7: INFORMAČNÍ LIST .....</b>	<b>21</b>

# ČÁST 1: PŘED UVEDENÍ DO PROVOZU

## Bezpečnostní opatření

### Symbole:



Obecné rady pro optimální provoz spotřebiče



Obecné nebezpečí



Horké povrchy

### Než uvedete spotřebič do provozu

#### **Důležité**

**Tento spotřebič je určen výhradně ke skladování lahví vína. Nepoužívejte spotřebič k jiným účelům, než ke kterým je určen.**

- Pročtete si pozorně návod k použití a k montáži před instalací, zapnutím a používáním přístroje! Tento návod obsahuje důležité informace týkající se instalace, použití a údržby spotřebiče. Návod si uschovejte i pro pozdější nahlédnutí, případně pro další majitele spotřebiče v případě dalšího prodeje výrobku.



Pokud je spotřebič přepravován v horizontální poloze, olej z kompresoru může zatéct do chladicího okruhu. Proto ponechte spotřebič po dobu 12 hodin před zapnutím ve vertikální poloze, aby olej natekl zpět do kompresoru.



Po vybalení spotřebič pečlivě prohlédněte, zda není nikterak poškozen. Přesvědčte se také, že kabel není poškozen. Zjistíte-li nějaké závady, vypněte spotřebič a kontaktujte prodejce nebo v případě poškozeného přívodního kabelu servisní centrum. Pokud je přístroj a všechny jeho součásti v pořádku, nainstalujte podle pokynů v příslušné kapitole.

- Při instalaci spotřebiče na místo, popř. při posouvání spotřebiče, by mohlo dojít k jeho promáčknutí nebo poškození přívodního kabelu. Zkontrolujte, zda přívodní kabel nikde nepřekáží.
- Před připojením spotřebiče ke zdroji elektrické energie se ujistěte, že kapacita systému odpovídá údajům uvedených na výkonnostním štítku spotřebiče.
- Jakékoliv úpravy domácí elektroinstalace nezbytné pro připojení spotřebiče mohou být provedeny pouze odborným pracovníkem.



Přesouváte-li spotřebič z jeho obvyklé pozice, je nutné si uvědomit, že i když jste odpojili přívodní kabel, součásti na zadní straně spotřebiče mohou být ještě po určitou dobu velmi horké.



Tento spotřebič může být určen pro vestavby. Nicméně však nezakrývejte nebo nezastavujte otvory přívodu a odvodu vzduchu. Nedostatečné odvětrání způsobí špatnou funkci a poškození spotřebiče.

## Provoz přístroje

- Použijte spotřebič pouze k účelům, ke kterým je určen.
- Tento spotřebič je určen výhradně pro domácí použití, pro uchovávání lahví vína.
- Teplota uvnitř vinotéky může mírně stoupat nebo klesat, tato zařízení nejsou proto vhodná k uchovávání výrobků (např. léků), které vyžadují stabilní teplotu.



Nepoužívejte uvnitř spotřebiče žádné další elektrospotřebiče (např. topná tělesa, elektrické zmrazlinové strojky atd.) Hrozí nebezpečí výbuchu!



Neukládejte do vinotéky potraviny s hořlavými hnacími plyny (např. spreje) a žádné výbušné, kontaminující nebo těkavé látky. Hrozí nebezpečí výbuchu!

- Nepoužívejte podstavec, zásuvky, dvířka spotřebiče atd. jako stupátko nebo jako opěrku. Hrozí nebezpečí zranění osob nebo poškození spotřebiče.
- Dbejte na to, aby se plastové součásti spotřebiče a těsnění dveří neznečistilo olejem nebo tukem. Plastové součásti a těsnění se pak stávají porézní.

## Děti v domácnosti

- Nikdy nenechávejte obaly a jejich součásti dětem. Hrozí nebezpečí otravy nebo udušení skládacími kartony a fóliemi!
- Tento spotřebič není žádnou hračkou pro děti!
- U spotřebičů se zámek na dveřích: nenechávejte klíče v dosahu dětí!
- Pokud již vinotéku nebudete používat, demontujte dvířka, těsnění, police a uložte je na bezpečné místo. Předjedete tak nebezpečí uvíznutí dítěte uvnitř vinotéky.

## Údržba a čištění



Dříve než začnete s pravidelnou nebo mimořádnou údržbou, odpojte přívodní kabel spotřebiče nebo vypněte jištění. Netahejte nikdy za síťový přívodní kabel, ale vždy přímo za vidlici.



Nečistěte spotřebič pomocí parního čistícího přístroje! Pára může vniknout do elektrických součástí spotřebiče, kde by mohlo dojít ke zkratům. Hrozí nebezpečí zásahu elektrickým proudem!

## Všeobecné pokyny

- Zařízení není určeno pro použití osobami (včetně dětí) se sníženými fyzickými, smyslovými nebo psychickými schopnostmi, nedostatkem zkušeností a znalostí, pokud nejsou pod dozorem nebo nebyly poučeny o použití zařízení osobou odpovědnou za jejich bezpečnost. Děti by měly být pod dozorem, aby si se zařízením nehrály.
- Tento spotřebič je otestován v souladu se směrnicemi platnými v Evropské Unii.
- Těsnost chladicího okruhu je přezkoušena.
- Tento výrobek odpovídá příslušným bezpečnostním ustanovením pro elektrické spotřebiče platným v Evropské Unii.

## Technická bezpečnost



Spotřebič obsahuje chladicí plyn, ISOBUTHAN (R600a). Spotřebič přepravujte či přesouvejte jen s maximální opatrností, vyhněte se nadměrným nárazům a otřesům, aby nedošlo k poškození spotřebiče. Pokud dojde k poškození chladicího okruhu a možnému úniku chladicího plynu, vzniká riziko výbuchu, který může být vyvolán jiskrou nebo plameny. Pokud spotřebič vykazuje známky poškození, nesmí být uveden do provozu. V takovém případě kontaktujte servisní centrum, vyvětrejte místnost, kde je zařízení umístěno a zamezte šíření plamenů nebo jiným zásahům do zařízení.

# Bezpečnostní pokyny pro plyn R600a

## Opatření v případě nenadálého úniku

Pokud lze větrat, nechte materiál odpařit.

## Vlastnosti plynu

Plyn je vysoce hořlavý, je nutno zcela vyloučit kontakt s otevřeným ohněm a horkými povrchy. Protože je plyn R600a těžší než vzduch, může docházet k jeho vysoké koncentraci u země, kde je větrání slabé.

## První pomoc

### Vdechnutí

Odvedte zasaženou osobu ze zamořeného prostoru na teplé, dobře větrané místo. Dlouhodobý pobyt v zamořeném území může způsobit dušení, případně ztrátu vědomí. Pokud je to nutné, zaveďte umělé dýchání a v mimořádně vážné situaci, pod odborným lékařským dohledem, podejte kyslík.

### Kontakt s pokožkou

Při nahodilém kontaktu s pokožkou nedojde k ohrožení zdraví. Postižené místo důkladně omyjte vodou. Tekutý postřík nebo rozprášená tekutina mohou způsobit omrzliny, omyjte postižené místo velkým množstvím vody a přivolejte ošetřujícího lékaře.

### Kontakt s očima

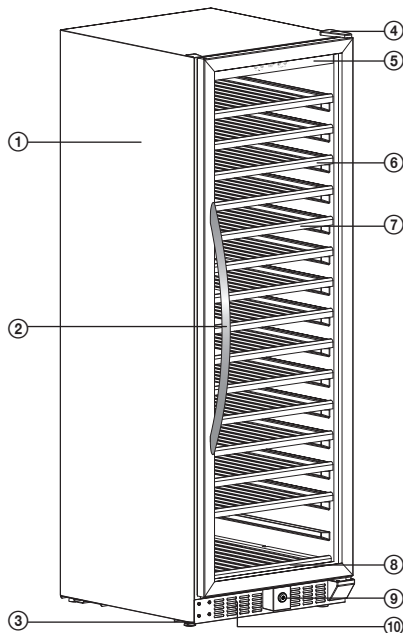
Pokud jsou zasaženy oči, vymyjte je velkým množstvím vody, snažte se přitom mít oči otevřené, a co nejdříve zavolejte specializovaného lékaře. Pokud dojde ke styku s plynem nebo vdechnutí plynu R600a, kontaktujte svého lékaře.

## ČÁST 2: POPIS PŘÍSTROJE

### PW 166 (Jednozónová vinotéka)

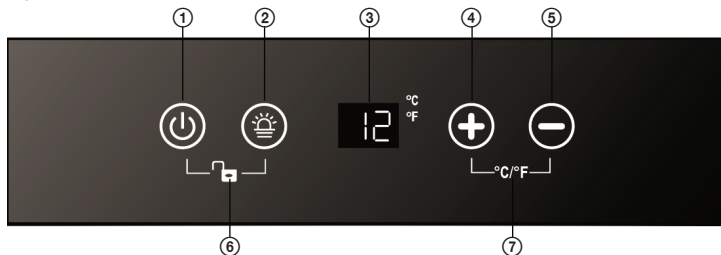
#### Popis přístroje

- ① Vnější povrch
- ② Rukojeť
- ③ Vyrovnávací nohy
- ④ Pravý horní závěs
- ⑤ Ovládací panel
- ⑥ Dvířka
- ⑦ Dlouhá police
- ⑧ Krátká police
- ⑨ Zámek
- ⑩ Ventilací otvory



#### Popis ovládacího panelu

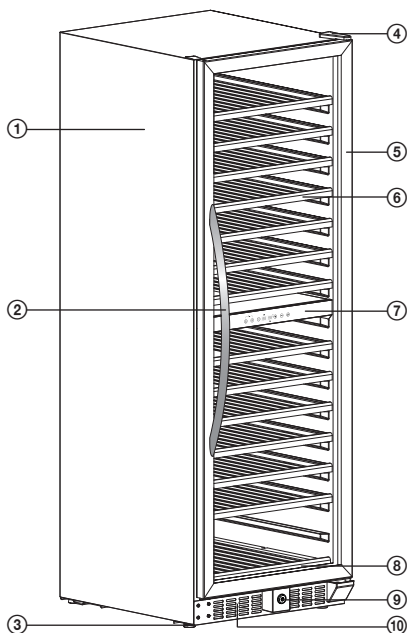
- ① Tlačítko Zapnutí/ Vypnutí
- ② Tlačítko Osvětlení vnitřního prostoru
- ③ Displej
- ④ Tlačítko Zvýšení teploty
- ⑤ Tlačítko Snížení teploty
- ⑥ Tlačítko Zamčení / Odemčení
- ⑦ Tlačítko Přepínání °C / °F



# PW 166 D (Dvouzónová vinotéka)

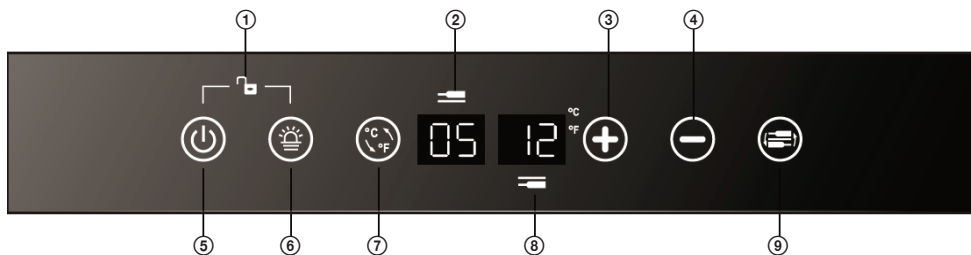
## Popis přístroje

- ① Vnější povrch
- ② Rukojeť
- ③ Vyrovnávací nohy
- ④ Pravý horní závěs
- ⑤ Dvířka
- ⑥ Dlouhá police
- ⑦ Ovládací panel
- ⑧ Krátká police
- ⑨ Zámek
- ⑩ Větrací otvory



## Popis ovládacího panelu

- ① Tlačítko Zamčení / Odemčení
- ② Displej horní zóny
- ③ Tlačítko Zvýšení teploty
- ④ Tlačítko Snížení teploty
- ⑤ Tlačítko Zapnutí/ Vypnutí
- ⑥ Tlačítko Osvětlení vnitřního prostoru
- ⑦ Tlačítko Přepínání °C / °F
- ⑧ Displej dolní zóny
- ⑨ Tlačítko výběru zóny

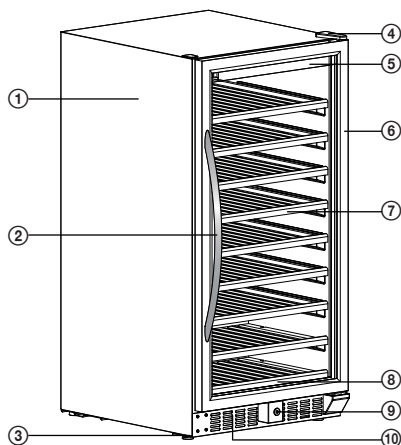




# PW 96 (Jednozónová vinotéka)

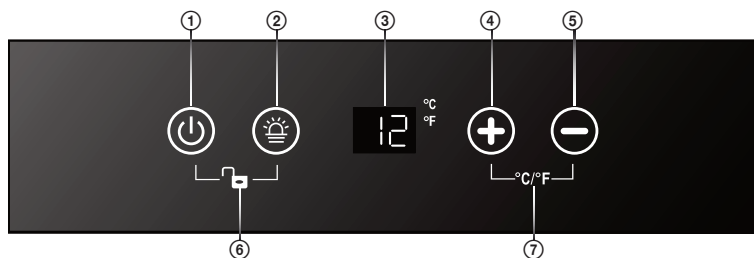
## Popis přístroje

- ① Vnější povrch
- ② Rukojeť
- ③ Vyrovnávací nohy
- ④ Pravý horní závěs
- ⑤ Ovládací panel
- ⑥ Dvířka
- ⑦ Dlouhá police
- ⑧ Krátká police
- ⑨ Zámek
- ⑩ Ventilační otvory



## Popis ovládacího panelu

- ① Tlačítko Zapnutí/Vypnutí
- ② Tlačítko Osvětlení vnitřního prostoru
- ③ Displej
- ④ Tlačítko Zvýšení teploty
- ⑤ Tlačítko Snížení teploty
- ⑥ Tlačítko Zamčení / Odemčení
- ⑦ Tlačítko Přepínání C/F



## ČÁST 3: INSTALACE

### Přeprava a rozbalení

Pokud je spotřebič přepřavován v horizontální poloze, olej z kompresoru může natéct do chladicího okruhu. Proto ponechte spotřebič po dobu 12 hodin před zapnutím ve vertikální poloze, aby olej natekl zpět do kompresoru.

Odstraňte vnější obal, sejměte ochranný film z povrchu spotřebiče (je-li použit) a očistěte vnější část spotřebiče k tomu určeným přípravkem. Nepoužívejte škrabky ani hrubé látky, které by mohly nevratně poškodit povrchy spotřebiče. Opatrně odstraňte veškeré papíry a lepicí pásky ze spotřebiče, dveří a dalších částí zabalových v polystyrenu. Vyjměte dokumenty a příslušenství zevnitř spotřebiče.

Obalový materiál je recyklovatelný a je označen symbolem recyklace. Při likvidaci se řiďte místními předpisy. Obalové materiály (plastové sáčky, polystyrenové části, atd.) musí být uchovány mimo dosah dětí, protože představují možný zdroj nebezpečí.

Spotřebič pečlivě prohlédněte. Zjistíte-li nějaké vady, ukončete instalaci a kontaktujte prodejce.

V balení spotřebiče je zpravidla:

- návod k použití;
- 15 vytahovacích polic (14 s kolečkovým systémem) u modelu PW 166; 14 vytahovacích polic (13 s kolečkovým systémem) u modelu PW 166D; 9 vytahovacích polic (7 s kolečkovým systémem) u modelu PW96.
- 2 klíče;
- příslušenství pro otočení směru otevírání dveří.

### Provozní podmínky

Správný provoz spotřebiče je garantován pouze při zachování následujících podmínek:

Teplota místnosti, ve které je spotřebič umístěn, odpovídá klimatické třídě uvedené na výkonnostním štítku spotřebiče.

Maximální relativní vlhkost okolí: 90%.

Spotřebič musí být umístěn v dostatečné vzdálenosti od zdrojů tepla (např. pečící trouby, centrálního vytápění, přímých slunečních paprsků atd.).

Zařízení musí být umístěno tak, aby bylo chráněno před povětrnostními vlivy.

Pravidelná údržba je prováděna dle pokynů v tomto návodu.

Větrací otvory v krytu spotřebiče nesmí být zakryty žádnými zábranami.

Správná instalace (např. vyvážení, kapacita systému odpovídá údajům na výkonnostním štítku spotřebiče).

#### Tabulka – Klimatická třída

Klimatická třída	Teplota okolí
SN	+10°C až +32°C
N	+16°C až +32°C;
ST	+16°C až +38°C
T	+16°C až +43°C

## Umístění

Prostor pro umístění spotřebiče musí splňovat požadavky uvedené v odstavci „Provozní podmínky“ a musí mít stabilní podlahu s nosností odpovídající nosnosti spotřebiče.

Zařízení je možné používat i jako vestavěné. Při instalaci je potřeba zajistit a dodržet rozměry v níže uvedených obrázcích.

Vyrovnejte spotřebič pomocí nastavitelných noh, zajistěte mezeru mezi spodním okrajem spotřebiče a zemí, aby byla zajištěna cirkulace chladicího vzduchu, čímž zajistíte optimální výkon chladicího okruhu.

Zkontrolujte, zda žádné potrubí pro oběh chladiva není během instalace žádným způsobem poškozeno.

- Použijte spotřebič pouze k účelům, ke kterým je určen.
- Spotřebič musí být umístěn na pevném a rovném povrchu.

Tímto způsobem bude zajištěn volný oběh chladiva a účinný provoz vašeho spotřebiče.

- Pokud je to možné, umístěte spotřebič do chladné, dobře větrané a suché místnosti.
- Neumísťujte spotřebič na přímé sluneční světlo ani do místnosti s vysokou teplotou, do blízkosti jakýchkoliv zdrojů přímého tepla, jako je topení, trouba, sporák atd. – to by znamenalo, že kompresor by musel pracovat mnohem více, a výsledkem by byla i znatelně vyšší spotřeba energie.

Pokud nelze předejít instalaci v blízkosti přímého zdroje tepla, doporučujeme mezi spotřebiči a tepelným zdrojem umístit vhodnou izolační desku (nepoužívejte azbest), nebo alespoň dodržet následující minimální vzdálenosti:

- Od plynového nebo elektrického sporáku 3 cm;
- Od radiátoru nebo trouby, apod. 30 cm;
- Od jiného chladicího spotřebiče 2 cm.

Na spotřebič neumisťujte žádné spotřebiče, které na spotřebič uvolňují teplo, jako jsou mikrovlnné trouby, opékače topinek, apod.

Nikdy nezakrývejte ventilační mřížku. Zástrčku vytahujte zatažením za samotnou vidlici, při odpojování spotřebiče od sítě nikdy netahejte za kabel.



Před zapnutím, spotřebič nechte v konečném umístění stát 12 hodin, oběh chladiva se tak stabilizuje a nevykytnou se žádné provozní problémy. Před připojením spotřebiče k síti se přesvědčte, že je uvnitř zcela suchý – zejména v rozích.

### Varování před nebezpečím

Chladivo může být vysoce hořlavé, v závislosti na složení. Okruh chladiva byl hermeticky uzavřen a utěsněn a byl mnohokrát testován na možné úniky. Jakýkoliv neodborný zásah může způsobit nebezpečí požáru. Ujistěte se, že nedochází k žádnému mechanickému narušení či vlivu na oběh paliva, zejména v přístupných částech okolo kompresoru.

**Do chladicího systému může zasahovat pouze odborně kvalifikovaný personál.**

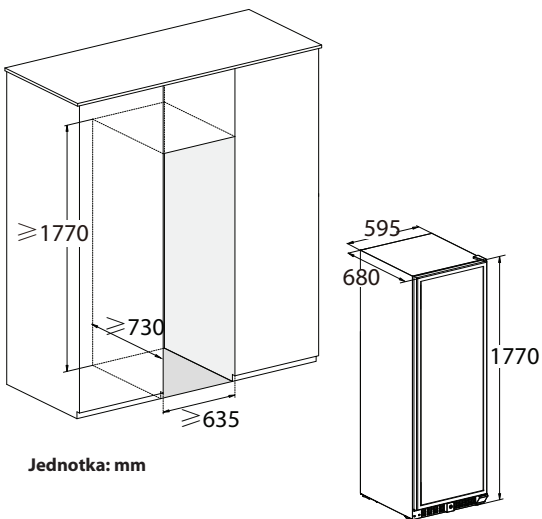
#### **POZNÁMKA:**

**Spotřebič je vyroben s nulovým požadavkem na otevírání dvířek, tudíž není třeba prostoru navíc pro otevírání dvířek.**

## Vestavba

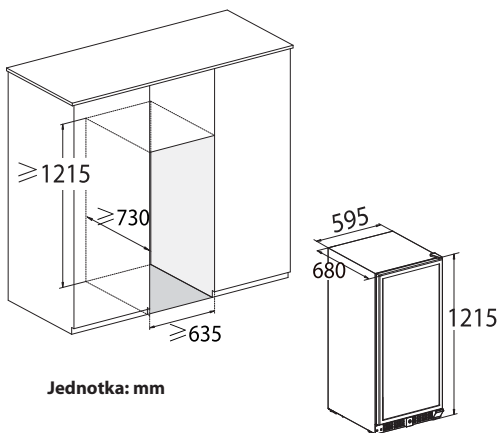
Spotřebič může být určen k vestavbě. V takovém případě je nutno dodržet prostor pro vestavbu dle níže uvedených schémat. Níže uvedené rozměry jsou minimální požadované rozměry.

Modely:  
PW 166  
PW 166 D



Jednotka: mm

PW 96



Jednotka: mm

## Čištění před použitím

Presvědčte se, že jste odstranili ze spotřebiče veškeré lepicí pásky sloužící k uchycení příslušenství. Pak očistěte veškeré vnitřní části vlažnou vodou s neutrálním čisticím prostředkem, octem nebo uhličitánem sodným – tím odstraníte charakteristický zápach nových součástí – následně pečlivě vysušte. Nepoužívejte saponáty nebo agresivní přípravky, které by mohly poškodit povrchy.

## Elektrické zapojení

Předtím, než zapojíte zástrčku do síťové zásuvky, zajistěte, zda:

- Máte zcela suché ruce.
- Napětí a frekvence uvedené na výkonnostním štítku spotřebiče odpovídají údajům, které jsou v domácí napájecí síti (povolena tolerance od -6% do +6% pro jmenovité napětí, pro použití při jiných napětích, použijte měnič napětí odpovídajících parametrů).
- Kabel a zástrčka nejsou poškozeny nebo skřípnuty těžkými předměty.
- Přívodní kabel není příliš napnutý, není povoleno používat prodlužovací kabel.

Nepřipojujte spotřebič k usměrňovači proudu (např. sluneční elektrárna) nebo pomocí prodlužovacího kabelu.

Spotřebič musí být připojen k fungujícímu uzemnění.

V případě, že síťová zásuvka domácího systému není uzemněna v souladu se současnými právními předpisy, připojte spotřebič po konzultaci se specializovaným technikem k samostatnému uzemnění.

Výrobce není zodpovědný za úrazy vzniklé následkem nerespektování těchto pokynů.

Pokud spotřebič během instalace nevyrovnáte, nemusí se dvířka správně dovírat a těsnění nemusí řádně těsnit, což bude mít za následek problémy s chlazením nebo vlhkostí. Je velmi důležité vyrovnání spotřebiče.

Spotřebič vyrovnáte pomocí nastavitelných noh – jejich otáčením ve směru hodinových ručiček spotřebič zdvíháte a jejich otáčením proti směru hodinových ručiček spotřebič spouštíte.

## Otočení směru otevírání dveří

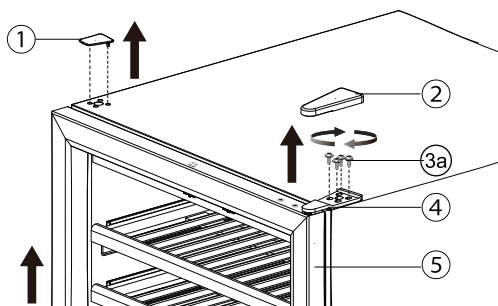
Tyto instrukce se vztahují na postup otočení směru otevírání dveří s instalovaným pravým závěsem.

Pro otočení směru otevírání dveří z pravé strany na levou stranu jsou potřeba dva náhradní díly: levý horní závěs a levý dolní závěs. Doporučujeme všechny odmontované díly pečlivě uchovat, pokud bude třeba otočení směru otevírání dveří změnit.

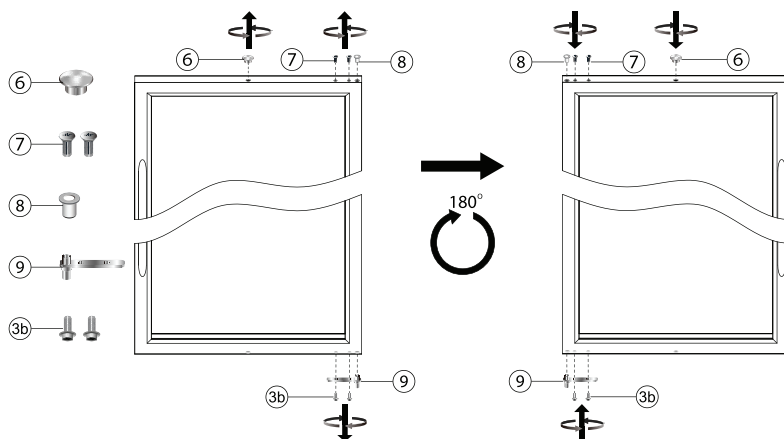
### **DŮLEŽITÉ UPOZORNĚNÍ**

**Doporučujeme police zajistit páskou, abyste zabránili jejich poškození při manipulaci se spotřebičem.**

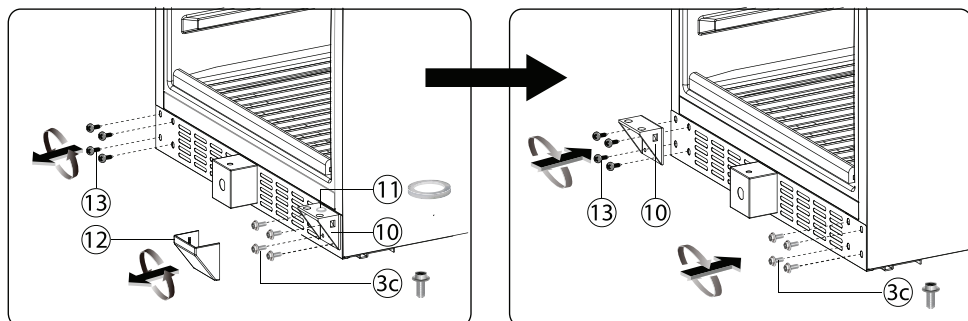
1. Odstraňte kryt závěsu (1) a krytku závěsu (2) pomocí plochého šroubováku. Vyšroubujte šrouby namontovaného závěsu (3a) a odstraňte horní závěs. Nyní sejměte opatrně dvířka (5) z dolního závěsu a uložte stranou na bezpečném místě. Je důležité, abyste neztratili podložku (11) z dolního závěsu a dvířek, neboť ji budete potřebovat.



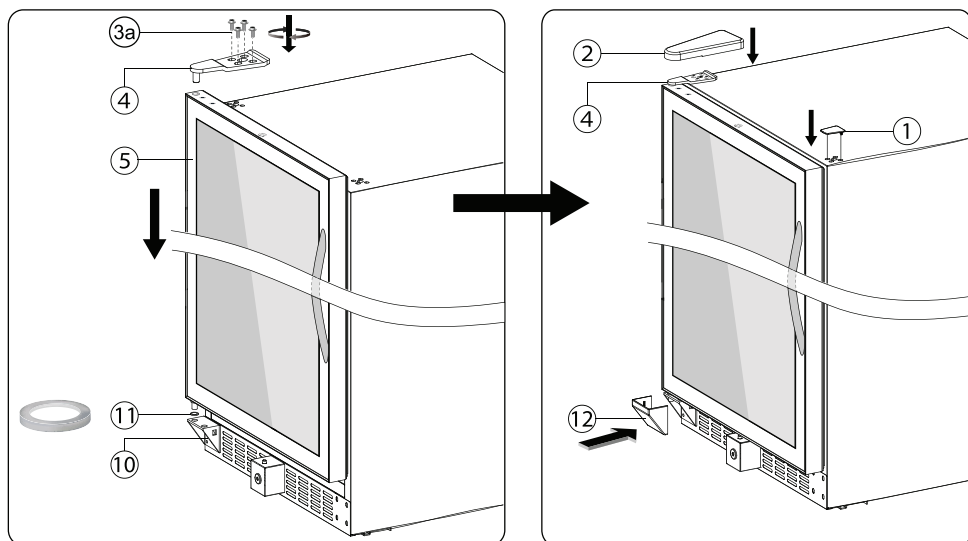
2. Odstraňte krytku zámku (6) a šrouby (7) a (8) z horního závěsu. Vyšroubujte šrouby (3b) pro odstranění podpůrného táhla závěsu (9) z dolní části dvířek. Otočte nyní dvířka o 180° a připevněte podpůrné táhlo závěsu (9) do horního rohu pomocí šroubů (3b). Ujistěte se, že je táhlo správně nainstalováno.



3. Pomocí plochého šroubováku odstraňte kryt dolního závěsu (12) a vyšroubujte šrouby (3c) a (13), včetně dolního závěsu (10). Dolní závěs přemístěte na druhou stranu a připevněte pomocí šroubů (3c) a (8). Kryt dolního závěsu (12) nasadte na místo původního dolního závěsu (10).



4. Podložku (11) nasadte na podpůrné táhlo závěsu (9). Dvířka nasadte na dolní závěs tak, aby podpůrné táhlo závěsu (9) bylo zarovnáno s vnějším otvorem dolního závěsu. Pomocí šroubů (3a) naistalujte horní závěs. Naistalujte krytku zámku (6) a šrouby (7) a (8) a nasadte také krytku závěsu.



**POZNÁMKA:**

*Madlo dvířek je pevně nainstalováno z výroby. Po otočení směru dvířek není třeba jeho reinstalaci, neboť otočením dvířek o 180° je zajištěno i otočení madla.*

## ČÁST 4: OVLÁDÁNÍ

### Zapnutí / vypnutí

Po zapojení přívodního kabelu do síťové zásuvky se spotřebič automaticky zapne. Stiskněte a podržte tlačítko zapnutí / vypnutí na 10 sekund pro zapnutí (popř. vypnutí) spotřebiče. Tlačítko zapnutí a vypnutí bude fungovat, i když je aktivována funkce zámku ovládacího panelu.

**VAROVÁNÍ:**

***Abyste zabránili poškození kompresoru, nezapínejte spotřebič dříve než po 5 minutách od jeho vypnutí.***

### Zamčení / odemknutí ovládacího panelu

Pro odemčení ovládacího panelu stiskněte a podržte tlačítko zapnutí/vypnutí a osvětlení vnitřního prostoru po dobu 3 sekund. Zazní zvukový signál.

Ovládací panel se automaticky zamkne po 10 sekundách nečinnosti. Zamčení bude signalizováno zvukovým signálem.

V režimu zamčení nebude žádné tlačítko, vyjma zapnutí / vypnutí, aktivní.

### Zapnutí / vypnutí osvětlení vnitřního prostoru

Když je ovládací panel odemčený, stiskněte tlačítko pro osvětlení vnitřního prostoru pro zapnutí (vypnutí) osvětlení.

Vnitřní prostor bude osvětlen, dokud znovu nestisknete tlačítko pro osvětlení vnitřního prostoru.

### Displej

Displej zobrazuje nastavenou teplotu. Pokud teplotu změníte, změní se teplota uvnitř spotřebiče po cca 10 sekundách.

Pokud je teplotní čidlo mimo provoz, na displeji se zobrazí „HH“ nebo „LL“ namísto číslíc, zatímco zazní zvukový signál. Pokud se tak stane, spotřebič sám dokáže udržet teplotu prostřednictvím kompresoru a větráku.

**VAROVÁNÍ:**

***Abyste zabránili znehodnocení uloženého vína, je třeba zařízení pravidelně kontrolovat a případě poruchy kontaktovat autorizovaný servis. Zařízení nedokáže udržovat teplotu prostřednictvím kompresoru a větráku delší dobu.***



# Nastavení teploty

## **PW 166 / PW 96 (Jednozónová vinotéka)**

Rozmezí nastavení teploty je od 5 – 22 °C.

Pro nastavení teploty stiskněte opakovaně tlačítka pro zvýšení nebo snížení teploty.

Prvním stisknutím tlačítek pro zvýšení a snížení teploty se vyvolá předchozí nastavená teplota. Pokud je přístroj zapnut po přerušení dodávky elektrické energie, teplota bude nastavena na výchozí teplotu 12 °C.

Jedním stisknutím tlačítek pro zvýšení nebo snížení teploty zvýšíte nebo snížíte teplotu o 1 °C.

Nová nastavená teplota uvnitř zařízení se promítne po cca 10 sekundách od nastavení na displeji.

## **PW 166 D (Dvouzónová vinotéka)**

Rozmezí nastavení teploty je od 5 – 12 °C v horní zóně a 12 – 22 °C v dolní zóně.

Pro výběr zóny stiskněte tlačítko výběru zóny. Displej vybrané zóny společně se symbolem se rozblíká / rozsvítí.

Pro nastavení teploty stiskněte opakovaně tlačítka pro zvýšení nebo snížení teploty.

Prvním stisknutím tlačítek pro zvýšení a snížení teploty se vyvolá předchozí nastavená teplota. Pokud je přístroj zapnut po přerušení dodávky elektrické energie, teplota bude nastavena na výchozí teplotu 10 °C pro horní zónu a 16 °C pro dolní zónu.

Jedním stisknutím tlačítek pro zvýšení nebo snížení teploty zvýšíte nebo snížíte teplotu o 1 °C.

Nová nastavená teplota uvnitř zařízení se promítne po cca 10 sekundách od nastavení na displeji.

### **POZNÁMKA:**

*Po prvním zapnutí nebo zapnutí po delším vypnutí, je možný rozdíl v nastavené teplotě a teplotě na displeji. Jedná se o normální jev a po několika hodinách tento rozdíl zmizí.*

## **Přepínání mezi °C a °F**

### **PW 166 / PW 96 (Jednozónová vinotéka)**

Stiskněte a podržte tlačítka pro zvýšení a snížení teploty současně po dobu 5 sekund pro změnu teplotní jednotky ze °C na °F a naopak.

### **PW 166 D (Dvouzónová vinotéka)**

Stiskněte přímo tlačítko Přepínání °C / °F pro změnu teplotní jednotky ze °C na °F a naopak.

### **POZNÁMKA:**

*Teplota se může měnit v závislosti na zapnutí / vypnutí osvětlení vnitřního prostoru, rozmístění lahví a dalších podmínkách.*

# Skladování vína

Police jsou navrženy pro skladování vína v lahvích typu Bordeaux. Maximální počet lahví se může lišit v závislosti na velikosti a rozměrech samotných lahví.

Abyste zabránili poškození těsnění, ujistěte se, že jsou dvířka zcela otevřena před vysunutím police.

Skladujte víno pouze originálně zazátkované.

Žádným způsobem nezakrývejte police hliníkovou fólií nebo jiným materiálem, který by mohl zabránit volné cirkulaci vzduchu.

V závislosti na typu jsou police vybaveny kolečkovým systémem pro snadnější manipulaci. Nikdy však nevytahujte více jak jednu polici.

Nosnost polic je cca 20 kg a pojme v jedné řadě asi 11 – 13 lahví.

Pokud spotřebiči nebudete delší dobu používat, doporučujeme přírodní kabel spotřebiče odpojit od síťové zásuvky, vyčistit a nechat dvířka pootevřená, aby mohl vzduch volně cirkulovat a netvořil se ve spotřebiči nežádoucí zápach, vlhkost apod.

## Tabulka doporučených teplot pro skladování vína

Typ vína	Doporučená teplota
Červené víno	15 – 18 °C (59 – 64 °F)
Suché / Bílé víno	9 – 14 °C (48 – 57 °F)
Růžové víno	10 – 11 °C (50 – 52 °F)
Šumivé víno	5 – 8 °C (41 – 46 °F)

## Zámek dvířek

Spotřebič je dodáván se zámkem dvířek.

Klíče jsou zpravidla umístěny v plastovém sáčku společně s návodem k použití.

Pro zamčení / odemčení dvířek je třeba použít dodávaných klíčů.

## ČÁST 5: PRAVIDELNÁ ÚDRŽBA

### Čištění spotřebiče

Před zahájením čištění chladničky odpojte od zdroje energie.

Vnitřní povrch spotřebiče otřete měkkou houbičkou zlehka namočenou v roztoku jedlé soli. Do 1 litru teplé vody přidejte cca 2 polévkové lžíce jedlé sody.

Police omyjte v teplé vodě s trochou kuchyňského přípravku na mytí nádobí, opláchněte a vytřete do sucha. Dřevěné police (pokud jím je vinotéka vybavena) nechte řádně vyschnout před opětovným vložením zpět do vinotéky.

Všechny části, které omýváte měkkou houbičkou zlehka namočenou ve vodě, je třeba řádně vysušit do sucha. Vnější povrch otřete měkkou houbičkou zlehka namočenou v teplé vodě s trochou kuchyňského prostředku na mytí nádobí. Otřete do sucha čistou utěrkou.

#### **VAROVÁNÍ:**

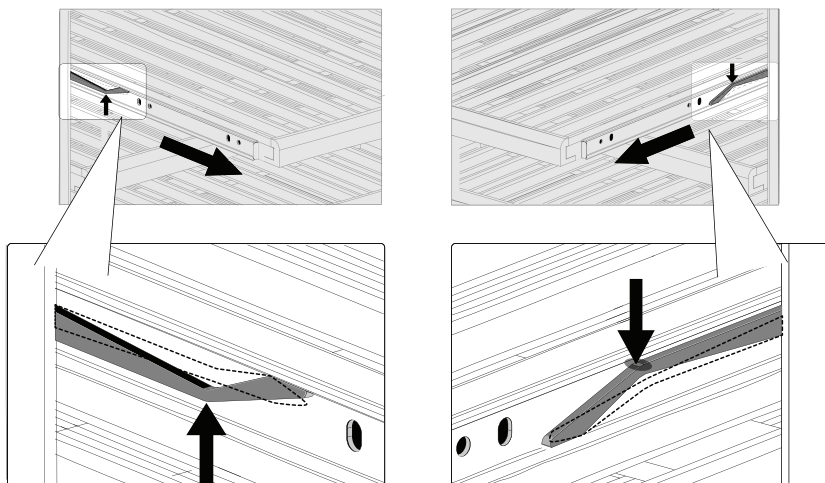
**Nepoužívejte drátěnky ani houbičky s drátěnkami na nerezové povrchy. Tyto by mohly poškodit povrch. Na plastové nebo pryžové části nepoužívejte čisticí vosky, koncentrované čisticí prostředky, bělidla ani čističe obsahující petrolej. Na plastové části nepoužívejte papírové utěrky, čističe oken.**

Používání parních čistících spotřebičů je extrémně nebezpečné a je tedy i přísně zakázané.

### Vyjmutí polic

Před vyjmutím polic ze spotřebiče je třeba vyjmout všechny lahve z dané police.

Vytáhněte polici, jak nejvíce to jde. Stiskněte levou bezpečnostní páku směrem dolů a současně pravou bezpečnostní páku stiskněte směrem vzhůru. Nyní vyjměte polici.



## Výpadek proudu

Většina výpadků elektrického proudu je opravena do několika hodin a neměla by mít vliv na teplotu ve spotřebiči, pokud omezíte jeho otevírání. Pokud však dojde k výpadku proudu na delší dobu, je třeba učinit takové kroky, abyste zabránili znehodnocení obsahu spotřebiče.

## Dlouhodobé vyřazení z provozu

**Pokud chladničku nebudete delší dobu používat, proveďte následující:**

Odpojte chladničku od zdroje energie jejím vytažením ze zásuvky. Vnitřek vyčistěte a vysušte, jak je uvedeno v části o čištění chladničky. Nechte dvířka otevřená, aby se uvnitř netvořil nepříjemný zápach.

## Přemístění

Před přemístěním je třeba vyjmout veškerý obsah spotřebiče.

Zabezpečte volné části ve vnitřním prostoru (police), např. lepicí páskou.

Vyrovňovací nohy zašroubujte zpět, abyste zabránili poškození.

Zajistěte dvířka, např. lepicí páskou.

Zajistěte, aby spotřebič během dopravy byl stále ve vertikální poloze. Aby se spotřebič během přepravy nepoškodil, můžete ho zajistit dekou nebo jinou měkkou látkou.

## Tipy na úsporu elektrické energie

Umístěte spotřebič mimo dosah tepelný zdrojů a přímého slunečního záření.

Zajistěte dostatečnou ventilaci. V žádném případě nezakrývejte ventilační otvory.

Otevírejte dvířku, pouze pokud je třeba. Nenechávejte dvířka otevřená delší dobu ani neotevírejte / nezavírejte dvířka příliš často.

## ČÁST 6: CO MÁM DĚLAT, JESTLIŽE...

Pokud spotřebič nefunguje, jak má, a před zavoláním do autorizovaného servisu, si nejprve přečtete níže uvedené instrukce, které Vám pomohou odstranit nejběžnější problémy se spotřebičem. Pokud však problém trvá, nebo ho nemůžete sami odstranit, neprodleně vypnete spotřebič, odpojte od síťové zásuvky a kontaktujte autorizované servisní středisko.

V žádném případě neopravujte spotřebič sami.

### a) Spotřebič nefunguje.

Zkontrolujte prosím, zda:

- je zástrčka zapojena v síťové zásuvce;
- je spotřebič zapnutý;
- není pojistka spálená.

### b) Spotřebič nedostatečně chladí. / Kompresor spíná příliš často.

Zkontrolujte prosím, zda:

- je teplota správně nastavena;
- z důvodu venkovní teploty není třeba teplotu zvýšit;
- se neotevírají dvířka příliš často;
- jsou dvířka správně dovřená;
- těsnění je správně nasazené a dostatečně těsní.

### c) Spotřebič se příliš často zapíná a vypíná.

Zkontrolujte prosím, zda:

- pokojová teplota není vyšší než normální;
- jste nevložili příliš velké množství vína najednou;
- se neotevírají dvířka příliš často;
- jsou dvířka správně dovřena;
- je správně nastavena teplota;
- těsnění je správně nasazené a dostatečně těsní.

### d) Světlo nefunguje.

Zkontrolujte prosím, zda:

- je zástrčka zapojena v síťové zásuvce;
- není pojistka spálená;
- světlo není vypnuté.

## **e) Příliš mnoho vibrací.**

Zkontrolujte prosím, zda:

- Je spotřebič vyrovnán;
- Není nic uvnitř spotřebiče nebo kompresoru uvolněné.

## **f) Spotřebič je příliš hlučný.**

Zkontrolujte prosím.

- Chrasticí zvuk může vytvářet tok chladiva. V takovém případě se jedná o normální jev.
- Na konci každého cyklu můžete slyšet klokotavý zvuk, který je způsoben tokem chladiva.
- Stahování a roztahování vnitřních stěn může způsobit praskající zvuk.
- Ujistěte se, že je spotřebič vyrovnaný.

## **g) Dvířka nedoléhají.**

Zkontrolujte prosím, zda:

- Je spotřebič vyrovnán;
- Dvířka nejsou otočena nebo nesprávně nainstalována;
- Těsnění není špinavé;
- Police jsou na svém místě.

## **h) Oblast okolo dvířek, povrch spotřebiče jsou teplé.**

- Spotřebič je vybaven topným systémem okolo dvířek, který zabraňuje vzniku námrazy a kondenzované vody. Jedná se o normální jev. Teplotu uvnitř spotřebič tento systém neovlivňuje.

# ČÁST 7: INFORMAČNÍ LIST

INFORMAČNÍ LIST: Philco

Obchodní značka Philco: **PHILCO** 

Značka	Philco		
Prodejní označení	PW 166	PW 166 D	PW 96
Typ spotřebiče 3)	2	2	2
Třída energet. účinnosti (A... nízká spotřeba el. energie až G... vysoká spotřeba el. energie)	E	E	D
Spotřeba energie za 365 dní 1) kWh	365	329	320
Užitný objem celkem: l	428	428	270
Teplotní rozsah	+5-22 °C	+5-12/12-22 °C	+5-22 °C
Vnitřní vlhkost	50 - 80 %	50 - 80 %	50 - 80 %
Klimatická třída 2)	SN - ST	SN - ST	SN - ST
Instalace *	FS/BI	FS/BI	FS/BI
Napětí	220-240 V ~ 50 Hz	220-240 V ~ 50 Hz	220-240 V ~ 50 Hz
Hlučnost 4) dB (A)	40	40	40
Rozměry cm (v x š x h)	59,5 x 68 x 177	59,5 x 68 x 177	59,5 x 68 x 121,5
Váha kg	100	102	70

Tento spotřebič je určen výhradně k uchovávání vína

- 1) Spotřeba energie v kWh /rok založená na výsledcích normalizované zkoušky po dobu 24 hod. Skutečná spotřeba energie závisí na způsobu použití a umístění spotřebiče.
- 2) SN: okolní teploty od +10 °C do +32 °C  
ST: okolní teploty od +18 °C do +38 °C  
N: okolní teploty od +16 °C do +32 °C
- 3) 1 = Chladnička bez prostorů o nízké teplotě  
2 = Spotřebič pro uchovávání vína  
7 = Chladnička/mraznička, s prostory o nízké teplotě \*(\*\*\*)  
8 = Skříňová mraznička
- 4) Hlučnost dle Evropské normy EN 60704.  
\* FS – volně stojící spotřebič  
BI – vestavný spotřebič

**POZNÁMKA:**

**Výše uvedená data podléhají změnám.**

## POKYNY A INFORMACE O NAKLÁDÁNÍ S POUŽITÝM OBALEM

Použitý obalový materiál odložte na místo určené obcí k ukládání odpadu.

### LIKVIDACE POUŽITÝCH ELEKTRICKÝCH A ELEKTRONICKÝCH ZAŘÍZENÍ



Tento symbol na produktech anebo v průvodních dokumentech znamená, že použité elektrické a elektronické výrobky nesmí být přidány do běžného komunálního odpadu. Ke správné likvidaci, obnově a recyklaci předejte tyto výrobky na určená sběrná místa. Alternativně v některých zemích Evropské unie nebo jiných evropských zemích můžete vrátit své výrobky místnímu prodejci při koupi ekvivalentního nového produktu. Správnou likvidací tohoto produktu pomůžete zachovat cenné přírodní zdroje a napomáháte prevenci potenciálních negativních dopadů na životní prostředí a lidské zdraví, což by mohly být důsledky nesprávné likvidace odpadů. Další podrobnosti si vyžádejte od místního úřadu nebo nejbližšího sběrného místa. Při nesprávné likvidaci tohoto druhu odpadu mohou být v souladu s národními předpisy uděleny pokuty.

#### **Pro podnikové subjekty v zemích Evropské unie**

Chcete-li likvidovat elektrická a elektronická zařízení, vyžádejte si potřebné informace od svého prodejce nebo dodavatele.

#### **Likvidace v ostatních zemích mimo Evropskou unii**

Tento symbol je platný v Evropské unii. Chcete-li tento výrobek zlikvidovat, vyžádejte si potřebné informace o správném způsobu likvidace od místních úřadů nebo od svého prodejce.



Tento výrobek je v souladu s požadavky směrnic EU o elektromagnetické kompatibilitě a elektrické bezpečnosti.

Změny v textu, designu a technických specifikacích se mohou měnit bez předchozího upozornění a vyhrazujeme si právo na jejich změnu.