

ODSAVAČ PAR

NÁVOD K OBSLUZE

PHILCO



Famous for Quality the World Over

PEW 9742 A

PEW 6742 A

Vážený zákazníku

Děkujeme, že jste zakoupil výrobek značky PHILCO. Aby váš spotřebič sloužil co nejlépe, přečtěte si všechny pokyny v tomto návodu.

OBSAH

ČÁST 1: DŮLEŽITÁ BEZPEČNOSTNÍ OPATŘENÍ.....	2
ČÁST 2: POPIS PŘÍSTROJE	4
ČÁST 3: INSTALACE	5
• Rozbalení	5
• Rozměry výrobků.....	5
• Umístění	7
• Instalace	7
• Uhlíkový filtr.....	13
• Ventilace.....	13
ČÁST 4: POUŽITÍ	14
• Tipy na použití	14
ČÁST 5: ÚDRŽBA A ČIŠTĚNÍ.....	15
• Výměna světla	15
• Čištění	15
ČÁST 6: PŘEDTÍM NEŽ ZAVOLÁTE DO SERVISU	17
ČÁST 7: TECHNICKÉ SPECIFIKACE.....	18

ČÁST 1: DŮLEŽITÁ BEZPEČNOSTNÍ OPATŘENÍ

Doporučení:

Před instalací a ovládáním tohoto odsavače par si pečlivě přečtete tyto instrukce.

Níže si zapište sériové číslo, které naleznete na typovém štítku odsavače par. Je nezbytně nutné, abyste si tento návod k obsluze uchovali, abyste ho mohli použít v budoucnu. Chcete-li spotřebič prodat, předat dalšímu majiteli, nebo když se budete stěhovat, vždy se přesvědčte, že je ke spotřebiči přiložen tento návod k obsluze, aby se mohl i nový vlastník seznámit s používáním spotřebiče a příslušným varováním.

SÉRIOVÉ ČÍSLO:

Důležité bezpečnostní instrukce

- Tento spotřebič je určen pouze pro použití v domácnosti.
- Před zapojením vidlice přívodního kabelu se ujistěte, že napětí uvedené na typovém štítku přístroje odpovídá napětí ve vaší síťové zásuvce. Vidlici přívodního kabelu zapojte do síťové zásuvky s napětím 220 – 240 V ~ 50 Hz.
- Použijte pouze řádně uzemněnou zásuvku. Spotřebič může být zapojen pouze do řádně uzemněné zásuvky.
- Veškeré elektrické zapojení musí být provedeny kvalifikovaným elektrikářem.
- Instalace provedená nekvalifikovanou osobou může způsobit nesprávnou funkčnost, poškození spotřebiče, vznik požáru nebo zranění osob.
- Výrobce ani jeho distributor nejsou odpovědní za způsobené škody vzniklé nesprávnou nebo neodbornou instalací, zapojením nebo ovládáním. Zásahem nekvalifikované osoby do spotřebiče se spotřebitel zříká nároku na záruční opravu.
- Přívodní kabel nevystavujte nadměrnému tlaku nebo zátěži, nepokládejte na něj těžké předměty, nesmí být zamotán ani se po něm nesmí šlapat. Neumísťujte přívodní kabel do nebo na zdroje tepla, jako jsou sporáky, topení nebo jiné generátory tepla. V opačném případě může dojít k poškození přívodního kabelu nebo vzniku požáru.
- Vidlici přívodního kabelu zapojte do síťové zásuvky, až pokud je instalace zcela dokončena.
- Zástrčka přívodního kabelu slouží jako odpojovací zařízení a z tohoto důvodu musí zůstat síťová zásuvka snadno přístupná v případě nebezpečí, pokud se nejedná o zapnutí do svorkovnice.
- Nedotýkejte se osvětlení, pokud je spotřebič dlouho v provozu. Osvětlení se používáním zahřívá a může dojít k popálení.
- Tento spotřebič je určen pro odsávání par v běžném domácím použití. Nepoužívejte spotřebič k jiným účelům, než ke kterým je určen. V opačném případě se vystavujete riziku vzniku nebezpečné situace i ztráty záručního plnění.
- Dodržujte instrukce o instalaci a odvětrávání (s výjimkou použití krbu).
- Neprovádějte flambování pod odsavačem par.
- Pravidelně vyměňujte filtry v odsavači par. V opačném případě hrozí riziko požáru.
- Používejte pouze filtry vhodné do odsavače par. Typ vám doporučí výrobce nebo jeho distributor.
- Nepoužívejte spotřebič bez vloženého hliníkového filtru. Nevyjímejte filtry, pokud je spotřebič zapnut.
- Pravidelně čistěte spotřebič, abyste zabránili vzniku nebezpečné situace.
- Před čištěním, výměnou filtru, přemístěním nebo jinou údržbou, vypněte spotřebič a vytáhněte vidlici přívodního kabelu ze síťové zásuvky, nebo vypněte příslušný jistič.
- Pokud ve stejné místnosti používáte současně jiný spotřebič na plyn nebo zemní plyn, výpary tohoto spotřebiče musí být prostorově izolovány.

- Pokud je komín spojen s odtahem odsavače par, použijte potrubí o průměru 150 nebo 120 mm. Spojení potrubí by mělo být co nejkratší.
- Udržujte obalové materiály mimo dosah dětí. Mohlo by dojít k jejich poranění nebo udušení.
- Děti by měly být pod dozorem, aby se zajistilo, že si se spotřebičem nebudou hrát. Pokud je přívodní kabel poškozen, přestaňte spotřebič používat. Nechte kabel vyměnit v autorizovaném servisu nebo jinou kvalifikovanou osobou. V žádném případě nevyměňujte přívodní kabel sami.

Pro zajištění bezpečnosti používejte pojistku max. 6 A.



VAROVÁNÍ

Tento spotřebič není určen pro osoby (včetně dětí) se sníženou fyzickou, smyslovou nebo mentální schopností nebo osoby s omezenými zkušenostmi a znalostmi, pokud nad nimi není veden odborný dohled nebo podány instrukce zahrnující použití tohoto přístroj osobou odpovědnou za jejich bezpečnost.

Upozornění při převozu a přenosu

Obalové materiály jsou použity z recyklovaných materiálů, proto je zlikvidujte s ohledem na životní prostředí podle platných předpisů.

Během převozu dodržujte symboly na přepravní krabici.

Při přenosu spotřebiče jej uchopte za příslušná madla.

POZNÁMKA:

Doporučujeme uchovat originální obal alespoň po dobu záruční doby v případě nutnosti reklamace a převozu do autorizovaného servisního střediska. Dodržujte symboly na přepravní krabici.

Pokud nemáte originální přepravní krabici, dodržujte následující instrukce:

- Nepokládejte na spotřebič žádné těžké předměty, které by mohl spotřebič během přepravy poškodit.*
- Chraňte spotřebič před nárazy, pády apod.*
- Zabalte spotřebič např. do bublinkové fólie, která zabrání poškození spotřebiče.*

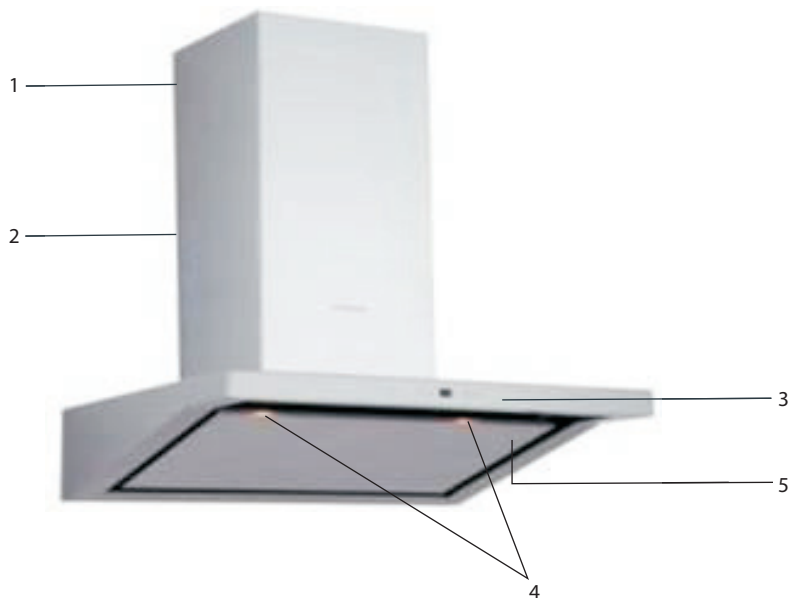
POZNÁMKA:

Uhlíkový filtr není součástí balení.

POZNÁMKA:

Pokud je stavba vybavena systémem rekuperace, je třeba, aby byl spotřebič nastaven na vnitřní cirkulaci vzduchu (bez zajištění odsávání). V takovém případě je třeba dokoupit uhlíkový filtr.

ČÁST 2: POPIS PŘÍSTROJE



1. Vnitřní komín
2. Vnější komín
3. Ovládací panel
4. Osvětlení
5. Filtr

ČÁST 3: INSTALACE

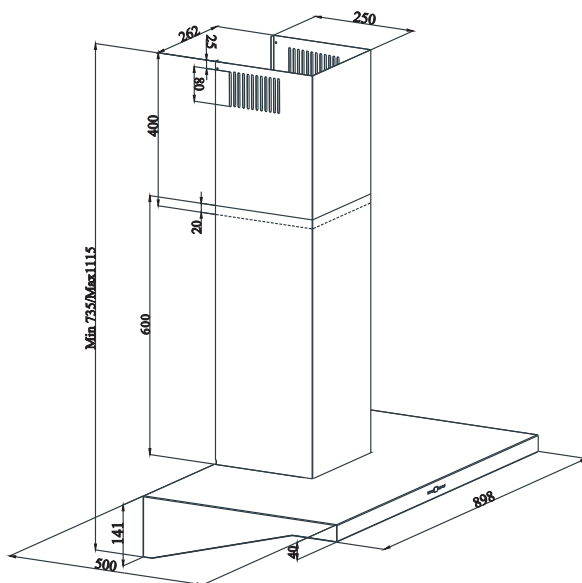
Rozbalení

- Po rozbalení odstraňte ze spotřebiče všechny obalové a reklamní štítky.
- Zkontrolujte, zda není spotřebič poškozen a zda balení obsahuje všechny náležitosti uvedené v tomto návodu.
- Pokud byl spotřebič poškozen během přepravy, kontaktujte autorizované servisní středisko.
- V žádném případě nepoužívejte poškozený spotřebič.

DŮLEŽITÉ:

Zajistěte, aby si děti nehrály s obalovým materiálem.

Rozměry výrobků



DŮLEŽITÉ:

Před instalací a používáním spotřebiče si nejprve přečtěte všechny pokyny a ujistěte se, že hodnoty napětí a frekvence, uvedené na typovém štítku, jsou shodné s hodnotami napětí a frekvence vaší elektrické sítě.

Doporučujeme, aby spotřebič připojil servisní technik nebo jiná kvalifikovaná osoba v souladu s místními předpisy a pokyny.

Před zahájením instalace

- Zkontrolujte, zda zakoupený výrobek má správné rozměry pro zvolené místo instalace. Navíc si ověřte, zda je k dispozici elektrická zásuvka, která zůstane přístupná i po namontování odsavače.
- Před instalací odsavače par se ujistěte, že byly provedeny všechny potřebné zednické práce.
- Zajistěte, aby byla veškerá elektrická připojení prováděna kvalifikovanou osobou.
- Před instalací odsavače par doporučujeme vyjmout hliníkové filtry.
- Zkontrolujte, zda se uvnitř výrobku nenachází žádné obalové materiály ani jakékoli jiné materiály, např. návod, záruční list nebo sáčky se šrouby. Tyto je třeba je vyjmout a uschovat pro případné další použití v budoucnu.
- Doporučujeme odpojit a přemístit stranou volně stojící nebo zabudovaný sporáky, abyste získali snadnější přístup k zadní stěně, popř. ke stropu. Pokud toto není možné, umístěte ochranný materiál na pracovní plochu, varnou desku nebo na sporák. Tímto zabráníte poškození těchto ploch.
- Pro potřebné smontování odsavače par si zvolte rovnou plochu. Zakryjte ji ochranným materiálem a položte na ni všechny části odsavače a upevňovací prvky.
- Je třeba, aby kvalifikovaný technik ověřil vhodnost dodávaného spojovacího materiálu a dalších součástí pro konkrétní typ stěny nebo stropu. Stěna a strop musejí být dostatečně pevné, aby udržely hmotnost odsavače.
- Nepřipevňujte tento odsavač par ke stěně nebo skříňkovému nábytku pomocí obkládání, omítání ani jej nepřilepujte silikonovým lepidlem. Spotřebič je navržen pouze pro instalaci na stěnu, popř. na strop.
- Doporučujeme, aby instalaci spotřebiče vždy prováděly dvě osoby.

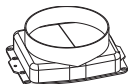
Pokud je váš odsavač par určen k instalaci ke stropu, dodržujte následující pokyn.

1. Odsavač par je třeba zavěsit pouze na stropnicích, nebo na zátěžových spojnicích stropnic.
2. **Nezavěšujte** odsavač par na stropní podhledy.
3. Strop **musí** mít nosnost minimálně 40 kg.
4. Tloušťka stropu musí být minimálně 30 mm.

DŮLEŽITÉ:

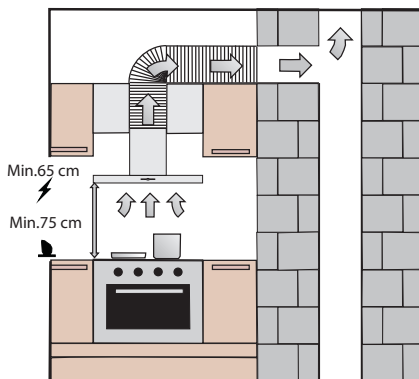
ODSAVAČ PAR JE MOŽNO PŘIPOJIT K ELEKTRICKÉ SÍTI AŽ PO DOKONČENÍ CELÉ JEHO INSTALACE.

Dodávané příslušenství (v závislosti na modelu)



Zpětnou klapku odsávání je třeba nainstalovat do vzduchového výstupu odsavače par (pokud není již instalován z výroby).

Umístění



Odsavač par instalujte do výšky alespoň 65 cm od elektrické varné desky nebo do výšky 75 cm od plynové varné desky.

Instalace

1. Instalace závěsných podložek

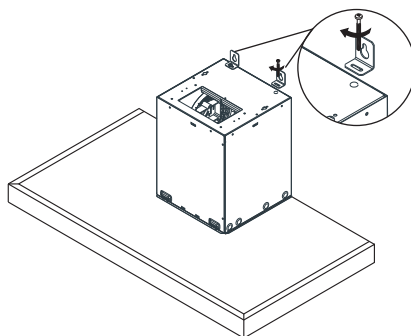
K zavěšení odsavače par je třeba nejprve instalovat 2 závěsné podložky tvaru L, které jsou dodávány společně se šrouby, na odsavač podle obrázku níže. Podložky pak zajistěte příslušnými šrouby M5 x 35 do M5 závitů.



Šrouby M5 x 35

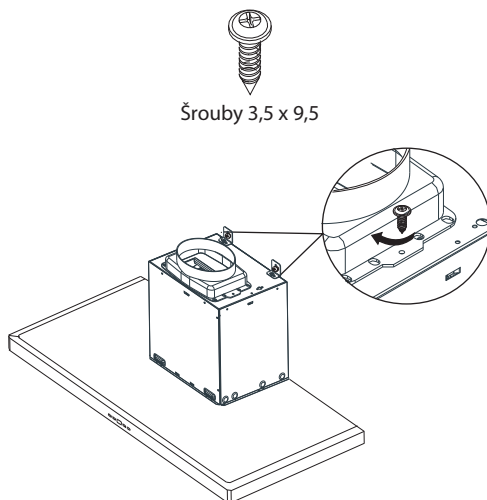


Závěsná podložka



2. Instalace zpětné klapky

Instalujte zpětnou klapku na vývod v horní části odsavače par pomocí šroubů 3,5 x 9,5 podle obrázku níže.



3) Vyrvtání montážních otvorů

Přiložte montážní šablonu na zeď a vyvrtejte v bodech A, B, C otvory pomocí vrtáku s průměrem 10 mm. Pro instalaci komína vyvrtejte otvory pomocí vrtáku s průměrem 6 mm podle rozměrů minimální a maximální výšky.

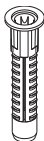


VAROVÁNÍ!

Během vrtání montážních otvorů dbejte na průměr otvorů, které budou použity pro zavěšení odsavače. Pokud by byly otvory vyvrtány špatně, nebude možné odsavač par správně sestavit.

4) Vložení hmoždinek

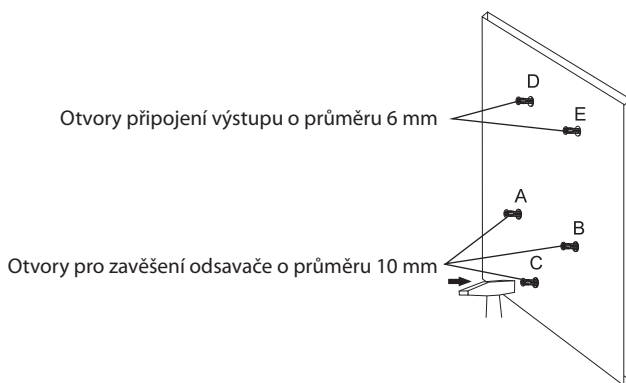
Do vyvrtaných otvorů A, B, C o průměru 10 mm vložte hmoždinky o průměru 10 mm. Do dvou otvorů o průměru 6 mm vložte hmoždinky o průměru 6 mm – viz obrázek níže.



10mm plastová hmoždinka



6mm plastová hmoždinka

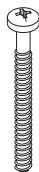


Pokud je rozměr odsavače 80 – 90 cm, vyvrtejte v bodech G, H otvory pomocí vrtáku s průměrem 10 mm – viz šablona – a vložte do vyvrтанých otvorů hmoždinky o průměru 10 mm.

5) Připevnění lišty komína

Vyvrtejte otvory do zdi pomocí vrtáku o průměru 6 mm. Připevněte lištu komína pomocí šroubů 3,9 x 22 Ysb do plastových hmoždinek o průměru 6 mm.

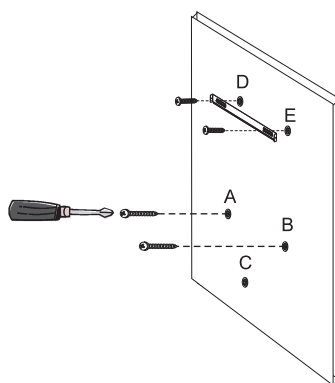
Do vyvrтанých otvorů A, B o průměru 10 mm s hmoždinkami vložte 2 šrouby 5,5 x 60 Ysb. Vzdálenost mezi zdí a hlavičkou šroubu musí být 5 mm.



Šroub 5,5 x 60 Ysb

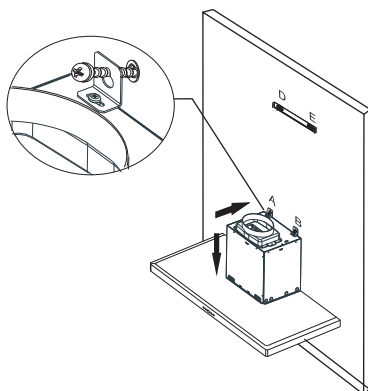


Šroub 3,9 x 22 Ysb



6) Zavěšení odsavače par

Zavěste odsavač par pomocí závěsných podložek na šrouby v otvorech A a B – viz obrázek níže.

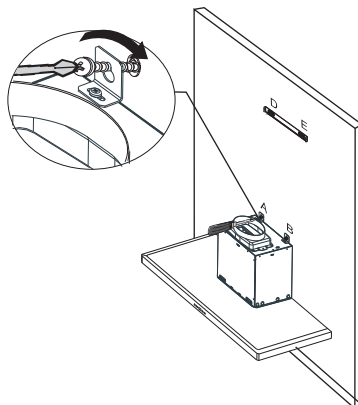


7) Dotážení šroubů

Po zavěšení odsavače par dotáhněte šrouby pro zajištění odsavače par. Můžete použít šrouby M5 x 40 Ysb pro plné zajištění stability odsavače par.

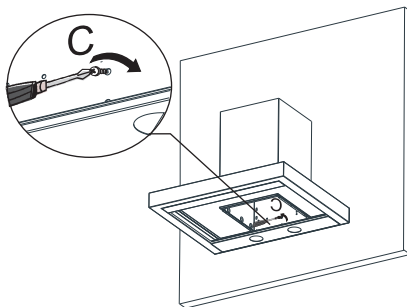
POZNÁMKA:

Můžete použít šrouby M5 pro plné zajištění stability.



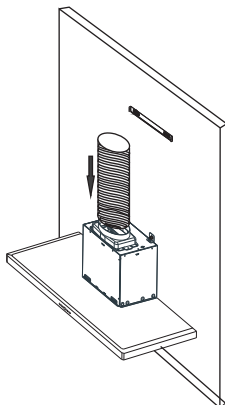
8) Dotážení závěsných šroubů

Z bodů C (viz obrázek níže) dotáhněte závěsné šrouby 5,5 x 60 Ysb pro zajištění bezpečného zavěšení.



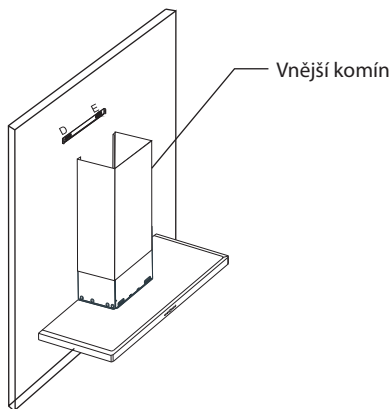
9) Instalace hliníkové trubky

Připojte hliníkovou ohebnou trubku na výstup vzduchu v horní části odsavač par a druhý konec vložte do výstupu ve zdi. Ujistěte se, že je spojení pevné i při maximální zátěži.



10) Instalace vnějšího komína

Vložte vnitřní komín do vnějšího komína. Nasadte komíny na základnu motoru a zasuňte směrem dolů. Ujistěte se, že je spojení mezi tělem a základnou motoru pevné.

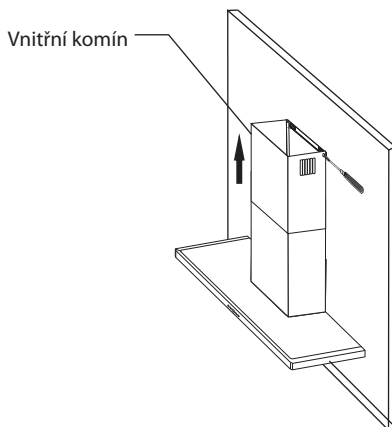


11) Instalace vnitřního komína

Vytáhněte vnitřní komín z vnějšího komína a připevněte k liště pomocí šroubů 3,5 x 9,5.



Šroub 3,5 x 9,5



Po dokončení instalace zkontrolujte, zda je odsavač par správně nainstalován a funguje správně.

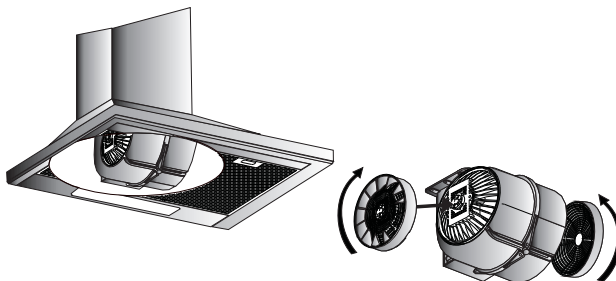
Uhlíkový filtr

Pokud používáte odsavač par bez zajištěného odsávání, je třeba, abyste použili uhlíkový filtr. Uhlíkový filtr není součástí dodávky. Kontaktujte svého prodejce nebo autorizované servisní středisko k zakoupení takového filtru.

- Před instalací nebo výměnou uhlíkového filtru se ujistěte, že je spotřebič vypnutý a odpojený od síťové zásuvky, nebo vypněte příslušný jistič.
- Uhlíkový filtr je třeba vyměňovat pravidelně každé 3 – 5 měsíců v závislosti na použití spotřebiče.
- Nikdy uhlíkový filtr nemyjte ve vodě, pokud výrobce filtru neurčí jinak.
- Hliníkové filtry musí být vždy instalovány, i když není uhlíkový filtr instalován. Nepoužívejte spotřebič bez hliníkového filtru.

Výměna uhlíkového filtru

1. Pro správný provoz spotřebiče je třeba instalovat uhlíkový filtr. Počet a typ se liší v závislosti na modelu.
2. Nasadte uhlíkový filtr na výstupy motoru a otočte ve směru hodinových ručiček.
3. Pro vyjmutí uhlíkových filtru jimi otočte proti směru hodinových ručiček.



Ventilace

Abyste zajistili správnou ventilaci, nechte okna zavřená, pokud je spotřebič zapnutý.



VAROVÁNÍ:

Dbejte zvýšené opatrnosti, pokud používáte spotřebič současně s jiným spotřebičem, který funguje s použitím vzduchu nebo paliva (např. tepelný ventilátor, větrák apod.), nebo s použitím plynu, uhlí nebo dřeva, jelikož může odsavač par negativně ovlivnit jejich výkon, protože odsává vzduch ven.

Toto varování je neplatné, pokud jste instalovali spotřebič bez zajištění odsávání mimo místnost.

ČÁST 4: POUŽITÍ


Z ovládacího panelu odstraňte ochrannou fólii.

Ovládací panel

Z ovládacího panelu odstraňte ochrannou fólii.

Výběr účinnosti odsávání


Tento odsavač par je vybaven 5 stupni účinnosti odsávání. Stupeň účinnosti vyberte na základě použití sporáku a úniku páry z hrnců.

Pro zapnutí motoru stiskněte tlačítko  a pro nastavení účinnosti odsávání stiskněte tlačítko + nebo -. Tlačítkem + zvyšujete účinnost odsávání a tlačítkem – snižujete účinnost odsávání.



Automatický časovač (TIMER)

Automatickým časovačem jsou vybaveny všechny modely s dálkovým ovládáním.

Stiskněte a podržte tlačítko  při nastavení účinnosti odsávání po alespoň 2 sekundy a funkce automatického časovače zvolné účinnost odsávání bude zapnuta po dobu 15 minut. Po zapnutí funkce se na displeji zobrazí příslušný symbol a motor se automaticky vypne po 15 minutách.

POZNÁMKA:

Používejte odsavač par společně se sporákem. Zajistíte tak správné odsávání vzduchu. Doporučujeme nechat odsavač par o několik minut déle zapnutý než sporák, aby došlo k plnému odsátí všech pachů.

Osvětlení

Odsavač par je vybaven 2 světly. Stiskněte tlačítko se symbolem světla jednou pro zapnutí světla. Pro vypnutí stiskněte toto tlačítko znovu.

Tipy na použití

1. Pravidelně čistěte hliníkové filtry a pravidelně vyměňujte uhlíkové filtry.
2. Používejte prostřední účinnost odsávání. Nejvyšší účinnost použijte, pouze je-li to nutné.
3. Abyste zajistili správnou ventilaci, nechte okna zavřená, pokud je spotřebič zapnutý.

ČÁST 5: ÚDRŽBA A ČIŠTĚNÍ



VAROVÁNÍ:

Před čištěním, pravidelnou a jinou údržbou, montáží a demontáží se ujistěte, že je spotřebič vypnutý a odpojený od síťové zásuvky, nebo vypněte příslušný jistič.

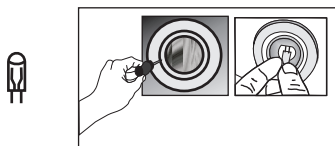
Výměna světla

- Vypněte spotřebič.
- Odejměte hliníkový filtr.
- Pokud se žárovka rozbila během provozu, vyčkejte, až zchladne.

Modely s 20W zářivkou

Automatickým časovačem jsou vybaveny všechny modely s dálkovým ovládáním.

- Pro vyjmutí halogenové zářivky (20 W) odstraňte nejprve skleněný kryt pomocí tenkého šroubováku. Dejte pozor, abyse výrobek nepoškrábali. Vadnou zářivku vyjměte vytažením směrem dolů a vložte novou funkční zářivku.
- Používejte zářivku o stejných parametrech.



POZNÁMKA:

Nedržte novou zářivku holýma rukama. Nečistoty nebo pot z rukou mohou zkrátit její životnost.

Čištění

- Hliníkové filtry zachytávají prach a tuk z odsávaného vzduchu.
- Tyto filtry je třeba pravidelně mýt, nejlépe jednou za měsíc, v závislosti na použití. Filtry myjte v teplé vodě s kuchyňským prostředkem na mytí nádobí, popř. můžete vložit filtry do myčky na nádobí a mýt na šetrný program (max. 60°C).
- Hliníkové filtry vyjměte stisknutím západky.
- Po vyčištění nechte hliníkové filtry řádně vyschnout před zpětnou instalací.
- Vnější povrch odsavače otřete čistou a vlhkou utěrkou zlehka namočenou v teplé vodě s trochou kuchyňského prostředku na mytí nádobí. Následně otřete dosucha.
- Vyvarujte se kontaktu elektrických částí s vodou nebo jinou tekutinou.
- K čištění můžete použít i speciální přípravky k údržbě a čištění povrchu INOX (pouze modely s povrchovou úpravou INOX).

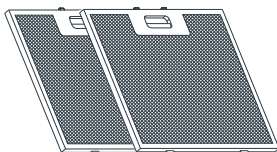
Čištění hliníkových filtrů

Hliníkové filtry je třeba vyčistit, pokud se na displeji zobrazí „C“ (v závislosti na modelu).

Vyčistěte filtry podle výše uvedených instrukcí a po opětovné nasazení stiskněte a podržte tlačítko větráku po dobu 3 sekund, dokud symbol „C“ (v závislosti na modelu) z displeje nezmizí.

Na displeji se zobrazí symbol „E“ (v závislosti na modelu), což znamená, že je spotřebič připraven k provozu.

Pokud chcete používat spotřebič bez vymazání symbolu „C“ (v závislosti na modelu), stiskněte tlačítko větráku pro spuštění odsávání po dobu 1 sekundy, poté symbol „C“ (v závislosti na modelu) se zobrazí ještě jednou a motor bude dál pokračovat v provozu.



VAROVÁNÍ:

K čištění nepoužívejte benzín, benzen, ředidlo ani jiná rozpouštědla; hrubé čisticí prostředky; drátěnky ani houbičky s drátěnkami.

POZNÁMKA:

Symbol „C“ (v závislosti na modelu) se zobrazí na displeji po cca 60 hodinách provozu.

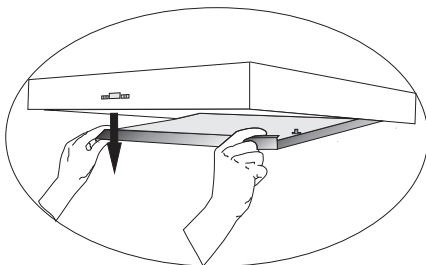


VAROVÁNÍ:

Hliníkové filtry můžete vložit do myčky na nádobí. Zbarvení hliníkových filtrů se může po několika mytí změnit. Jedná se o normální jev.

Sejmutí ochranného krytu

Pro sejmutí ochranného krytu podržte pravý a levý roh krytu a vysuňte směrem dolů – viz obrázek níže.



ČÁST 6: PŘEDTÍM NEŽ ZAVOLÁTE DO SERVISU

Pokud spotřebič nefunguje, jak má, zkontrolujte níže uvedená doporučení k řešení nejběžnějších problémů. Pokud problém stále přetrvává nebo není uveden v níže uvedené tabulce, vypněte spotřebič a odpojte ho od síťové zásuvky a kontaktujte autorizované servisní středisko.

Problém	Řešení
Odsavač par nefunguje.	Zkontrolujte, zda je zástrčka řádně zasunuta v řádně uzemněné síťové zásuvce s parametry 220 – 240 V ~ 50 Hz.
	Zkontrolujte vypínač motoru, zda je v pozici „On“.
Osvětlení nefunguje.	Zkontrolujte, zda je zástrčka řádně zasunuta v řádně uzemněné síťové zásuvce s parametry 220 – 240 V ~ 50 Hz.
	Zkontrolujte vypínač motoru, zda je v pozici „On“.
	Zkontrolujte, zda není žárovka nebo zářivka rozbitá.
Odsávání je slabé.	Zkontrolujte, zda nejsou hliníkové filtry špinavé.
	Zkontrolujte výstup vzduchu, měl by být otevřen.
	Zkontrolujte uhlíkový filtr, zda není již příliš zašpiněn.
Odsavač par neodsává vzduch přímo ven (u modelů bez zajištěného odsávání).	Zkontrolujte, zda nejsou hliníkové filtry špinavé.
	Zkontrolujte uhlíkový filtr, zda není již příliš zašpiněn.

UPOZORNĚNÍ:

Používejte odsavač par společně se sporákem. Zajistíte tak správné odsávání vzduchu. Doporučujeme nechat odsavač par o několik minut déle zapnutý než sporák, aby došlo k plnému odsátí všech pachů.

ČÁST 7: TECHNICKÉ SPECIFIKACE

	PEW		PEI	PEC 6405 - PEC 9405	PEC 5507 - PEC 6507	PEB 6408	PEC 5406 - PEC 6406 PEB 6444IX	PEB 6708
RYCHLOST 1	Napětí (A)	0,5	0,6	0,5	1	0,6	0,6	0,5
	Výkon (W)	105	90	70	135	80	80	110
	Průtok (m ³ /h)	180	230	200	250	190	155	210
	Tlak (mmH2O)	130	155	170	160	160	180	155
	Hlučnost (dB)	36	35	39,7	43	40	45	44
RYCHLOST 2	Napětí (A)	0,6	0,9	0,6	1,2	0,9	0,6	0,6
	Výkon (W)	125	120	130	170	110	95	125
	Průtok (m ³ /h)	260	310	265	310	400	175	290
	Tlak (mmH2O)	200	205	230	180	190	205	235
	Hlučnost (dB)	43	42	43,6	47,5	54	50	43
RYCHLOST 3	Napětí (A)	0,7	1,5	0,7	0,8	1,6	0,9	0,7
	Výkon (W)	145	185	150	110	220	110	150
	Průtok (m ³ /h)	335	500	360	400	500	400	375
	Tlak (mmH2O)	265	245	290	180	200	225	285
	Hlučnost (dB)	48	52	49	51,5	55	53	49
RYCHLOST 4	Napětí (A)	0,8		0,8				0,8
	Výkon (W)	170		175				175
	Průtok (m ³ /h)	450		455				470
	Tlak (mmH2O)	310		325				320
	Hlučnost (dB)	53		53,4				53,5
RYCHLOST 5	Napětí (A)	1		1				1
	Výkon (W)	210		210				210
	Průtok (m ³ /h)	750		750				750
	Tlak (mmH2O)	350		365				380
	Hlučnost (dB)	61		60,2				61
Vstupní napětí	220 - 240 V ~50 Hz	220 - 240 V ~50 Hz	220 - 240V ~50 Hz	220 - 240 V ~50 Hz	220 - 240V ~50 Hz	220 - 240V ~50 Hz	220 - 240V ~50 Hz	220 - 240 V ~50 Hz
Průměr výstupu vzduchu	150 mm	120 mm	150 mm	120 mm	120 mm	120 mm	120 mm	120 mm

POZNÁMKA: Výše uvedená data podléhají změnám.

POKYNY A INFORMACE O NAKLÁDÁNÍ S POUŽITÝM OBALEM

Použitý obalový materiál odložte na místo určené obcí k ukládání odpadu.

LIKVIDACE POUŽITÝCH ELEKTRICKÝCH A ELEKTRONICKÝCH ZAŘÍZENÍ



Tento symbol na produktech anebo v průvodních dokumentech znamená, že použité elektrické a elektronické výrobky nesmí být přidány do běžného komunálního odpadu. Ke správné likvidaci, obnově a recyklaci předejte tyto výrobky na určená sběrná místa. Alternativně v některých zemích Evropské unie nebo jiných evropských zemích můžete vrátit své výrobky místnímu prodejci při koupi ekvivalentního nového produktu. Správnou likvidací tohoto produktu pomůžete zachovat cenné přírodní zdroje a napomáháte prevenci potenciálních negativních dopadů na životní prostředí a lidské zdraví, což by mohly být důsledky nesprávné likvidace odpadů. Další podrobnosti si vyžádejte od místního úřadu nebo nejbližšího sběrného místa. Při nesprávné likvidaci tohoto druhu odpadu mohou být v souladu s národními předpisy uděleny pokuty.

Pro podnikové subjekty v zemích Evropské unie

Chcete-li likvidovat elektrická a elektronická zařízení, vyžádejte si potřebné informace od svého prodejce nebo dodavatele.

Likvidace v ostatních zemích mimo Evropskou unii

Tento symbol je platný v Evropské unii. Chcete-li tento výrobek zlikvidovat, vyžádejte si potřebné informace o správném způsobu likvidace od místních úřadů nebo od svého prodejce.



Tento výrobek je v souladu s požadavky směrnic EU o elektromagnetické kompatibilitě a elektrické bezpečnosti.

Změny v textu, designu a technických specifikacích se mohou měnit bez předchozího upozornění a vyhrazujeme si právo na jejich změnu.

