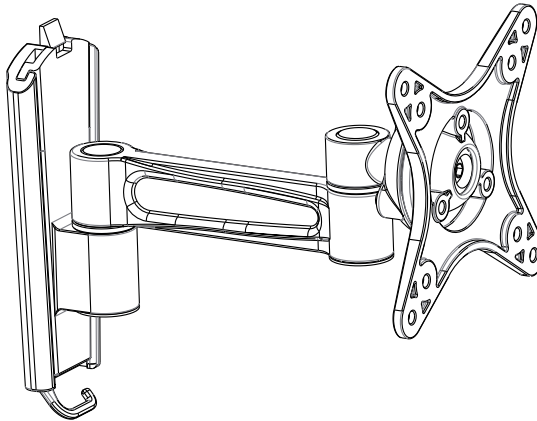


# LCD WALL MOUNT

For Model:  
**SHO 1161**



## Universal Mounting Instructions

# Installation Instruction

## UNPACKING INSTRUCTIONS

---

- **Carefully open the carton, remove contents and lay out on cardboard or other protective surface to avoid damage.**
- Check package contents against the Supplied Parts List in the next page to assure that all components were received undamaged. Do not use damaged or defective parts.
- Carefully read all instructions before attempting installation.

## IMPORTANT SAFETY INFORMATION

---

Install and operate this device with care. Please read this instruction before beginning the installation, and carefully follow all instructions contained herein. Use proper safety equipment during installation.

Please call a qualified installation contractor for help if you:

- If you don't understand these directions or have any doubts about the safety of the installation.
- If you are uncertain about the nature of your wall, consult a qualified installation contractor.

Do not use this product for any purpose or in any configuration not explicitly specified in this instruction. We hereby disclaims any and all liability for injury or damage arising from incorrect assembly, incorrect mounting, or incorrect use of this product.

**Note:** Specifications and the design are subject to possible modification without notice due to improvement.

# IMPORTANT:

---

- Before installation and use, carefully read this guide and keep it for future use.
- When using electrical tools for tightening bolts, please pay increased attention.
- When tightening bolts make sure not to strip the thread. It could damage the video table / holder. Don't install this product into a wet or otherwise damaged wall. Fastening materials, which are supplied with the product are designed for installation on to walls from massive wood, bricks or concrete. For assembly on to walls from other materials consult an expert.
- Do not disassemble nor repair the product on your own.
- Never install or service this product if it shows signs of damage. If you are unsure, contact your supplier. Stell takes no responsibility for the faulty installation of this product.
- The product must be placed in such a way that the power socket is accessible after installation.
- Sharp edges of this product may cause injury.
- This product is not designed to be handled nor installed by small children or uninstructed persons, unless they are under the supervision of persons responsible for ensuring safety during handling or installation of the product. Children should be under supervision to ensure that they do not tamper with the product. Do not allow children to hang on the product nor to handle it in any other way. If this is not the case, serious injury may occur. Never insert fingers nor other items into the product's mechanism. Persons could be injured or property damaged.
- Use this product in accordance with the user's manual and its intended application.

## INSTRUCTIONS AND INFORMATION REGARDING THE DISPOSAL OF USED PACKAGING MATERIALS

Dispose of packaging material at a public waste disposal site.

## DISPOSAL OF USED ELECTRICAL AND ELECTRONIC APPLIANCES



The meaning of the symbol on the product, its accessory or packaging indicates that this product shall not be treated as household waste. Please, dispose of this product at your applicable collection point for the recycling of electrical & electronic equipment waste. Alternatively in some states of the European Union or other European states you may return your products to your local retailer when buying an equivalent new product. The correct disposal of this product will help save valuable natural resources and help in preventing the potential negative impact on the environment and human health, which could be caused as a result of improper liquidation of waste. Please ask your local authorities or the nearest waste collection centre for further details. The improper disposal of this type of waste may fall subject to national regulations for fines.

### For business entities in the European Union

If you wish to dispose of an electrical or electronic device, request the necessary information from your seller or supplier.

### Disposal in other countries outside the European Union

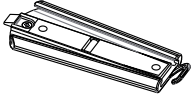
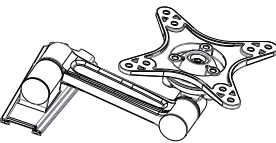


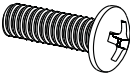
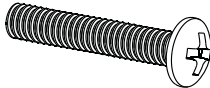
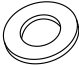
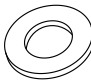
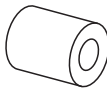
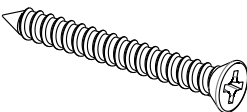
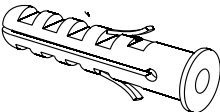
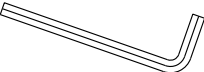
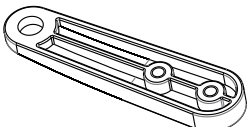

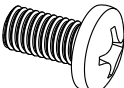
If you wish to dispose of this product, request the necessary information about the correct disposal method from local government departments or from your seller.




This product meets all the basic EU regulation requirements that relate to it.

Changes to the text, design and technical specifications may occur without prior notice and we reserve the right to make these changes.

# Supplied Parts List

 <p>(1) Wall Plate-a</p>	 <p>(1) Mornitor Bracket-b</p>	 <p>(4) M4x12 Bolt-c</p>
 <p>(4) M4x30 Bolt-d</p>	 <p>(4) M6x12 Bolt-e</p>	 <p>(4) M6x35 Bolt-f</p>
 <p>(8) M4 Washer-g</p>	 <p>(4) M6 Washer-h</p>	 <p>(4) M4/M6 Space-i</p>
 <p>(2) Lag Bolt-j</p>	 <p>(2) Concrete Anchor-k</p>	 <p>(1) Allen Key-l</p>
 <p>(4) Adaptor Feet-a</p>	 <p>(4) M6x10 Bolt-b</p>	 <p>(4) M8x16 Bolt-c</p>

 <p><b>WARNING</b></p>	<p style="text-align: center;"><b>CAUTION!</b></p> <p>This TV mount must be securely attached to the vertical wall. If the mount is not properly installed it may fall, resulting in possible injury and/or damage.</p>
---	---

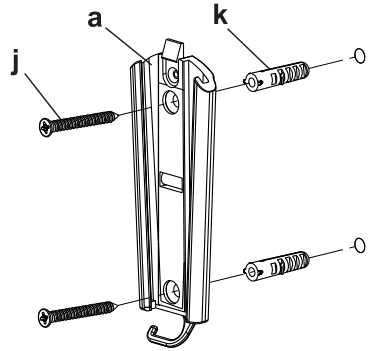
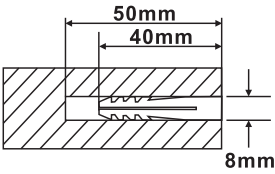
<p><b>Tools Required:</b></p>	<ul style="list-style-type: none"> <li>• 3.8mm Drill Bit</li> <li>• Phillips Screwdriver</li> </ul>	<ul style="list-style-type: none"> <li>• 8mm Masonry Bit</li> <li>• Carpenter's Level</li> </ul>
-------------------------------	---	--

**Note:** The mounting components and hardware supplied in this package are not designed for installations to walls with steel studs or to cinder block walls. If the hardware you need for your installation is not included, please consult your local hardware store for proper mounting hardware for the application.

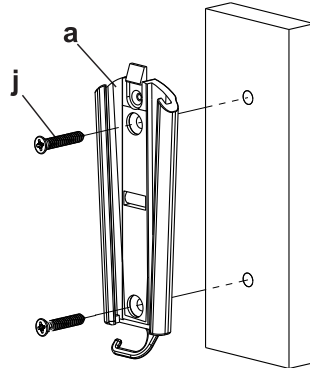
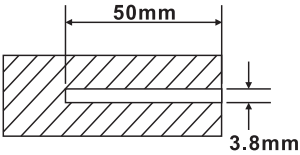
## Step 1

## Mounting the Wall Plate to the Wall

### Brick Mount

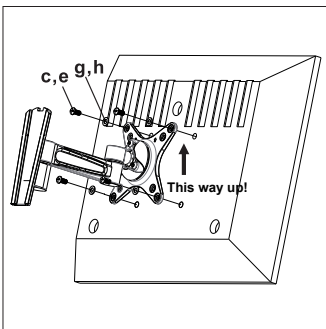


### Wood Mount

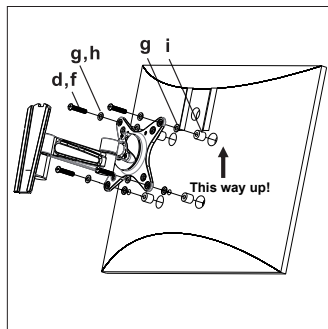


## Step 2

## Mounting the Monitor Bracket to a TV



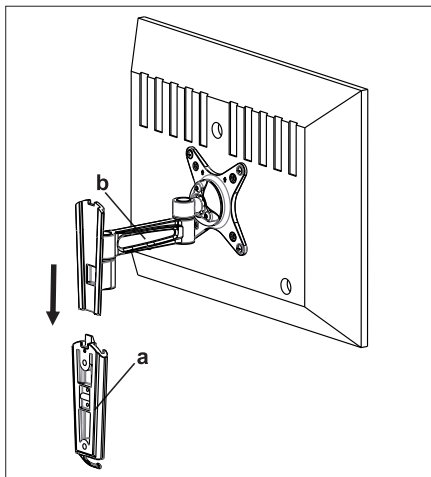
For Flat Back TV



For Curved Back TV

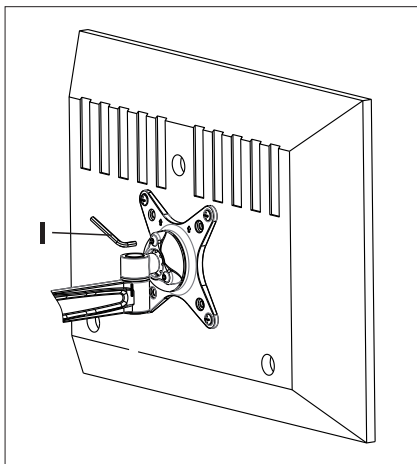
### Step 3

### Attaching TV to Wall Plate



### Step 4

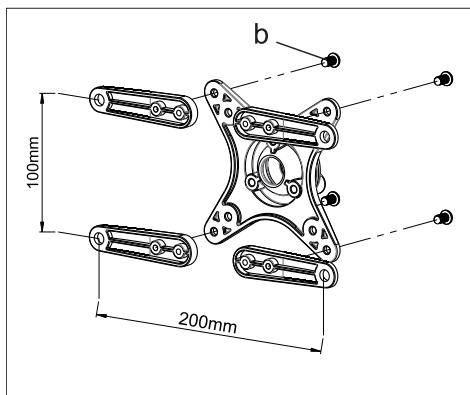
### Adjust the Tilting Angle



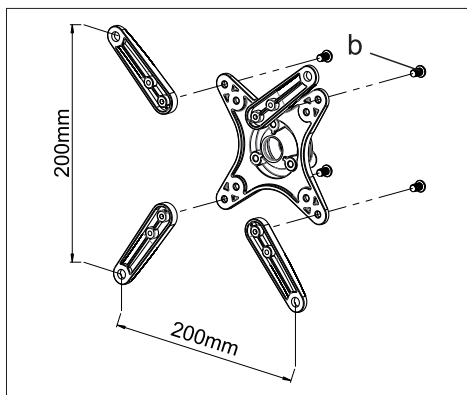
Fasten the three bolts as the diagram to fix the tilting angle.

## Step 5

## Connecting adaptors



For VESA 200 x 100



For VESA 200 x 200

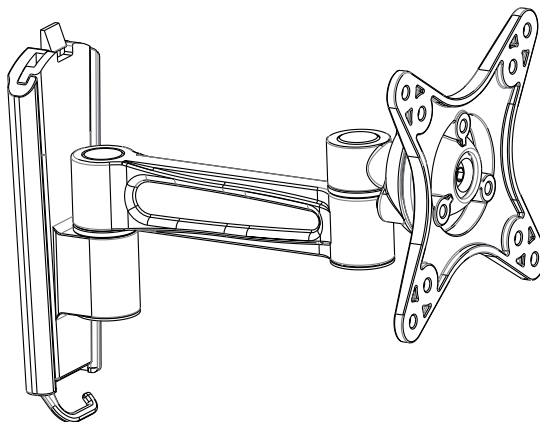
**Thanks for choosing our products, enjoy the using.**





# NÁSTĚNNÝ DRŽÁK NA LCD

Pro model:  
**SHO 1161**



## Obecné pokyny pro montáž

# Instalační pokyny

## POKYNY PRO ROZBALENÍ

---

- **Opatrně otevřete krabici, vyjměte obsah a položte ho na kartón nebo jiný chráněný povrch, abyste zařízení nepoškodili.**
- Zkontrolujte obsah balení podle seznamu dílů na následující straně a ujistěte se, že jsou všechny díly v pořádku. Poškozené nebo vadné díly nepoužívejte.
- Před instalací zařízení si pečlivě přečtěte všechny pokyny.

## DŮLEŽITÉ BEZPEČNOSTNÍ INFORMACE

---

Toto zařízení instalujte a používejte opatrně. Před instalací si přečtěte tyto pokyny a pečlivě dodržujte všechny následující instrukce. Během instalace používejte bezpečnostní vybavení.

Kontaktujte kvalifikovaného technika, pokud:

- Pokud těmto pokynům nerozumíte, případně máte jakékoli pochybnosti týkající se bezpečnosti instalace.
- Pokud si nejste jistí skladbou vašich stěn, kontaktujte svého stavitele.

Toto zařízení nepoužívejte pro jiný účel nebo jinak sestavené, než je uvedeno v těchto pokynech. Tímto odmítáme jakoukoliv odpovědnost za poranění nebo škody způsobené nesprávnou montáží, instalací nebo použitím tohoto produktu.

**Poznámka:** Technické údaje a design se mohou v důsledku zlepšování výrobku změnit bez předchozího upozornění.

# DŮLEŽITÉ:

- Před montáží a použitím si pozorně přečtěte tuto příručku a ponechtejte si ji pro budoucí použití.
- Při používání elektrického nářadí pro utahování šroubů prosím dbejte zvýšené opatrnosti.
- Dbejte prosím, aby při utahování šroubů nedošlo ke stržení závitu. Mohlo by to způsobit poškození video stolku / držáku. Neinstalujte toto zařízení na vlhké, nebo jinak poškozené zdi. Upevňovací materiály, které jsou dodávány v balení, jsou určeny přímo k montáži pro stěny z masivního dřeva, cihel a betonu. Pro montáž na stěny z jiných materiálů se poraďte s odborníkem.
- Nedomontujte ani neopravujte zařízení sami.
- Nikdy neinstalujte, nebo neobsluhujte toto zařízení, které jeví známky poškození. Pokud si nejste jistí, kontaktujte Vašeho dodavatele. Firma Stell není odpovědná za chybnou montáž tohoto zařízení.
- Zařízení musí být umístěno tak, aby byla síťová zástrčka po instalaci přístupná.
- Ostré hrany tohoto zařízení mohou způsobit poranění osob.
- Toto zařízení není určeno k obsluze, nebo montáži malými dětmi nebo nepoučenými osobami, pokud nebudou pod dohledem odpovědných osob k zajištění bezpečnosti při obsluze, nebo montáži zařízení. Děti by měly být pod dohledem, aby bylo zajištěno, že nebudou do zařízení zasahovat. Nedovolte dětem, aby se zavěšovaly na zařízení, nebo s ním jinak manipulovali. V opačném případě může dojít k vážnému úrazu. Nikdy nestrkejte prsty ani jiné předměty do mechanismu zařízení. Mohlo by dojít ke vzniku poranění osob nebo věcných škod.
- Toto zařízení používejte v souladu s návodem k použití a v souladu s určením použití.

## POKYNY A INFORMACE O NAKLÁDÁNÍ S POUŽITÝM OBALEM

Použitý obalový materiál odložte na místo určené obcí k ukládání odpadu.

## LIKVIDACE POUŽITÝCH ELEKTRICKÝCH A ELEKTRONICKÝCH ZAŘÍZENÍ



Tento symbol na produktech anebo v průvodních dokumentech znamená, že použité elektrické a elektronické výrobky nesmí být přidány do běžného komunálního odpadu. Ke správné likvidaci, obnově a recyklaci předejte tyto výrobky na určená sběrná místa. Alternativně v některých zemích Evropské unie nebo jiných evropských zemích můžete vrátit své výrobky místnímu prodejci při koupi ekvivalentního nového produktu. Správnou likvidací tohoto produktu pomůžete zachovat cenné přírodní zdroje a napomáháte prevenci potenciálních negativních dopadů na životní prostředí a lidské zdraví, což by mohly být důsledky nesprávné likvidace odpadů. Další podrobnosti si vyžádejte od místního úřadu nebo nejbližšího sběrného místa. Při nesprávné likvidaci tohoto druhu odpadu mohou být v souladu s národními předpisy uděleny pokuty.

### Pro podnikové subjekty v zemích Evropské unie

Chcete-li likvidovat elektrická a elektronická zařízení, vyžádejte si potřebné informace od svého prodejce nebo dodavatele.

### Likvidace v ostatních zemích mimo Evropskou unii

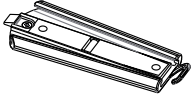
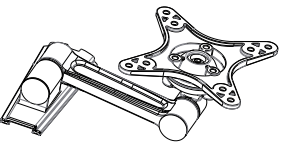


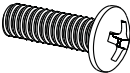
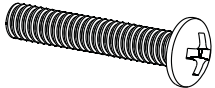
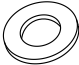
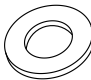
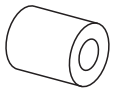
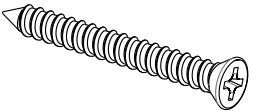
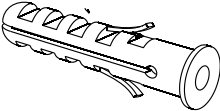
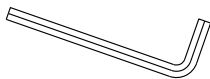
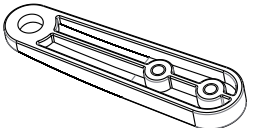

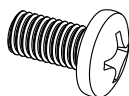
Tento symbol je platný v Evropské unii. Chcete-li tento výrobek zlikvidovat, vyžádejte si potřebné informace o správném způsobu likvidace od místních úřadů nebo od svého prodejce.



Tento výrobek splňuje veškeré základní požadavky směrnic EU, které se na něj vztahují.

Změny v textu, designu a technických specifikacích se mohou měnit bez předchozího upozornění a vyhrazuje si právo na jejich změnu.

# Seznam dodaných částí

 (1) Nástěnná deska-a	 (1) Konzola na monitor-b	 (4) Šroub M4x12-c
 (4) Šroub M4x30-d	 (4) Šroub M6x12-e	 (4) Šroub M6x35-f
 (8) Podložka M4-g	 (4) Podložka M6-h	 (4) M4/M6 Distanční podložka-i
 (2) Samořezný šroub-j	 (2) Hmoždinka-k	 (1) Imbusový klíč – l
 (4) Nástavec – m	 (4) Šroub M6x10 – n	 (4) Šroub M8x16 – o



**VAROVÁNÍ**

## UPOZORNĚNÍ!

Tento držák na TV musí být bezpečně připevněn k vertikální stěně. Pokud by nebyl pevně instalovaný, mohl by spadnout a následně způsobit poranění nebo škody.

Požadované nářadí:

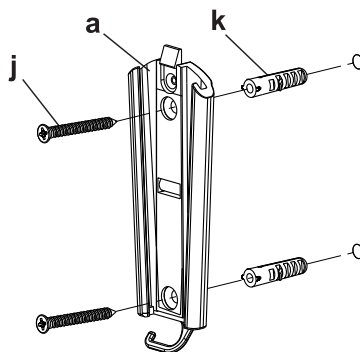
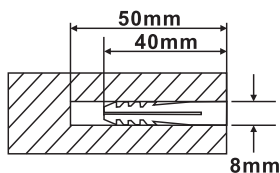
- 3,8mm spirálový vrták
- 8mm vrták do zdiva
- Šroubovák
- Vodováha

**Poznámka:** Montážní součásti a vybavení dodané jako příslušenství nejsou určeny pro instalaci na stěny s ocelovými hřebíky nebo ze škvárbetonu. Pokud součástí příslušenství není vybavení, které potřebujete k instalaci, navštivte vaše místní železářství a konzultujte případné potřebné vybavení s prodávacem.

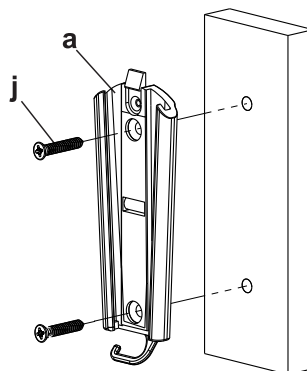
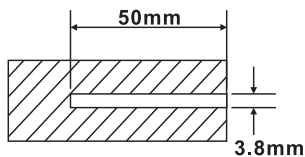
## 1. krok

## Montáž nástěnné desky na stěnu

### Cihlová stěna

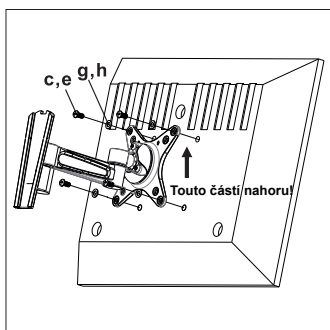


### Dřevěná stěna

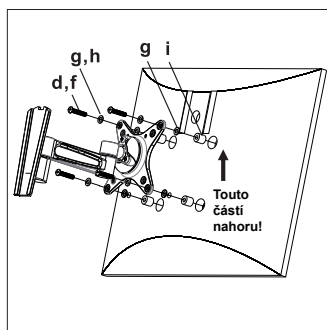


## 2. krok

## Připevnění LCD TV k držáku



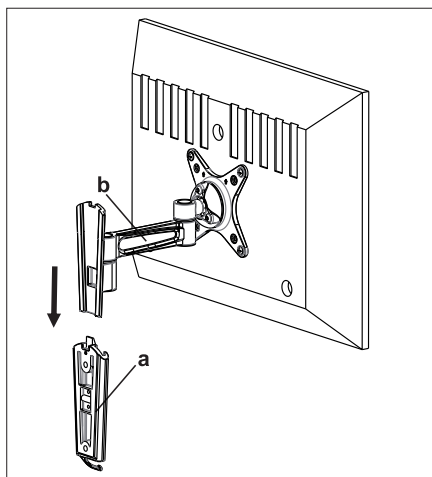
Monitor s plochou zadní částí



Monitor s oblou zadní částí

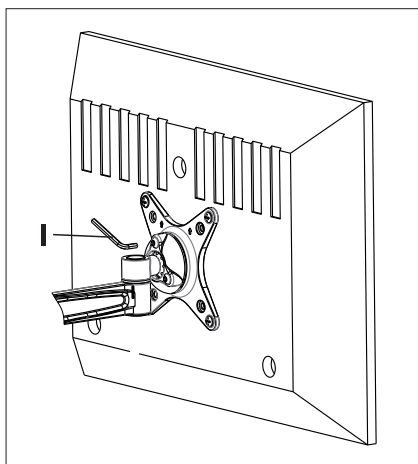
### 3. krok

Přípevnění monitoru na nástěnnou desku



### 4. krok

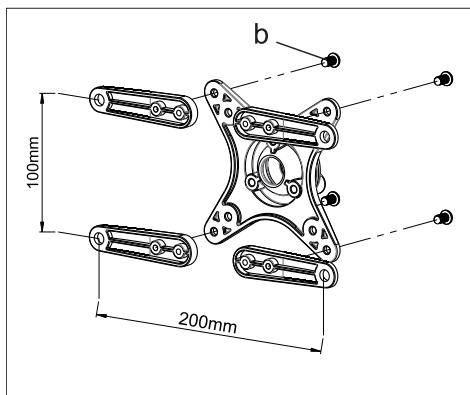
Nastavení zorného úhlu



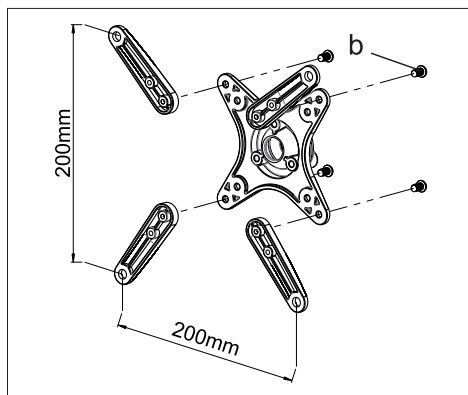
Dotáhněte 3 šrouby, jak je znázorněno na obrázku výše, pro zajištění zorného úhlu.

## 5. krok

## Připojení nástavců



VESA 200 x 100



VESA 200 x 200

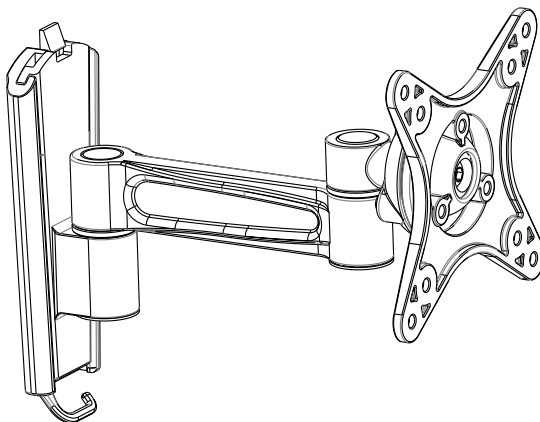
**Děkujeme, že jste si vybrali naše produkty. Ať vám dobře slouží!**





# NÁSTENNÝ DRŽIAK NA LCD

Pre model:  
**SHO 1161**



## Všeobecné pokyny na montáž

# Inštalačné pokyny

## POKYNY PRE ROZBALENIE

---

- **Opatrne otvorte škatuľu, vyberte obsah a položte ho na kartón alebo iný chránený povrch, aby ste zariadenie nepoškodili.**
- Skontrolujte obsah balenia podľa zoznamu dielov na nasledujúcej strane a uistite sa, že sú všetky diely v poriadku. Poškodené alebo chybné diely nepoužívajte.
- Pred inštaláciou zariadenia si dôkladne prečítajte všetky pokyny.

## DÔLEŽITÉ BEZPEČNOSTNÉ INFORMÁCIE

---

Toto zariadenie inštalujte a používajte opatrne. Pred inštaláciou si prečítajte tieto pokyny a dôkladne dodržujte všetky nasledujúce inštrukcie. Počas inštalácie používajte bezpečnostné vybavenie.

Kontaktujte kvalifikovaného technika, ak:

- Ak týmto pokynom nerozumiete, prípadne máte akékoľvek pochybnosti týkajúce sa bezpečnosti inštalácie.
- Ak nemáte istotu o materiále vašich stien, kontaktujte svojho staviteľa.

Toto zariadenie nepoužívajte na iný účel alebo inak zostavené, než je uvedené v týchto pokynoch. Týmto odmietame akúkoľvek zodpovednosť za poranenie alebo škody spôsobené nesprávnou montážou, inštaláciou alebo použitím tohto produktu.

**Poznámka:** Technické údaje a dizajn sa môžu v dôsledku zlepšovania výrobu zmeniť bez predchádzajúceho upozornenia.

# DÔLEŽITÉ:

- Pred montážou a použitím si pozorne prečítajte túto príručku a ponechajte si ju pre budúce použitie.
- Pri používaní elektrického náradia pre doťahovanie skrutiek prosím dbajte na zvýšenú opatnosť.
- Dbajte prosím, aby pri doťahovaní skrutiek nedošlo ku strhnutiu závitů. Mohlo by to spôsobiť poškodenie video stolíka / držiaku. Neinštalujte toto zariadenie na vlhké, alebo inak poškodené steny. Upevňovacie materiály, ktoré sú dodávané v balení, sú určené priamo k montáži pre steny z masívneho dreva, tehál a betónu. Pre montáž na steny z iných materiálov sa poraďte s odborníkom.
- Nedemontujte ani neopravujte zariadenie sami.
- Nikdy neinštalujte, alebo neobsluhujte toto zariadenie, ktoré javí známky poškodenia. Ak nemáte istotu, kontaktujte Vášho dodávateľa. Firma Stell nie je zodpovedná za chybnú montáž tohto zariadenia.
- Zariadenie musí byť umiestnené tak, aby bola sieťová zástrčka po inštalácii prístupná.
- Ostré hrany tohto zariadenia môžu spôsobiť poranenie osôb.
- Toto zariadenie nie je určené na obsluhu, alebo montáž malými deťmi alebo nezaučenými osobami, ak nebudú pod dohľadom zodpovedných osôb na zaistenie bezpečnosti pri obsluhu, alebo montáži zariadenia. Deti by mali byť pod dohľadom, aby bolo zaistené, že nebudú do zariadenia zasahovať. Nedovoľte deťom, aby sa vešali na zariadenie, alebo s ním inak manipulovali. V opačnom prípade môže dôjsť k vážnemu úrazu. Nikdy nestrkajte prsty ani iné predmety do mechanizmu zariadenia. Mohlo by dôjsť ku vzniku poranenia osôb alebo vecným škodám.
- Toto zariadenie používajte v súlade s návodom na použitie a k účelu pre ktorý je určené.

## POKYNY A INFORMÁCIE O ZAOBCHÁDZANÍ S POUŽITÝM OBALOM

Použitý obalový materiál odložte na miesto určené obcou na ukladanie odpadu.

## LIKVIDÁCIA POUŽITÝCH ELEKTRICKÝCH A ELEKTRONICKÝCH ZARIADENÍ



Tento symbol na produktoch alebo v sprievodných dokumentoch znamená, že použité elektrické a elektronické výrobky nesmú byť pridané do bežného komunálneho odpadu. Pre správnu likvidáciu, obnovu a recykláciu odovzdajte tieto výrobky na určené zberné miesta. Alternatívne v niektorých krajinách Európskej únie alebo v iných európskych krajinách môžete vrátiť svoje výrobky miestnemu predajcovi pri kúpe ekvivalentného nového produktu. Správnou likvidáciou tohto produktu pomôžete zachovať cenné prírodné zdroje a napomáhate prevencii potenciálnych negatívnych dopadov na životné prostredie a ľudské zdravie, čo by mohli byť dôsledky nesprávnej likvidácie odpadov. Ďalšie podrobnosti si vyžiadajte od miestneho úradu alebo najbližšieho zberného miesta. Pri nesprávnej likvidácii tohto druhu odpadu môžu byť v súlade s národnými predpismi udelené pokuty.

### Pre podnikové subjekty v krajinách Európskej únie

Ak chcete likvidovať elektrické a elektronické zariadenia, vyžiadajte si potrebné informácie od svojho predajcu alebo dodávateľa.

### Likvidácia v ostatných krajinách mimo Európskej únie

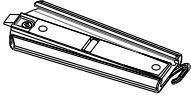
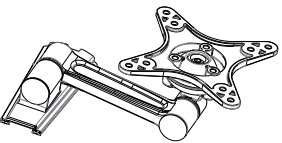


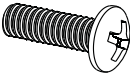
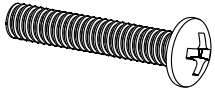
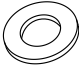
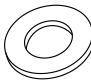
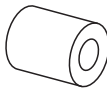
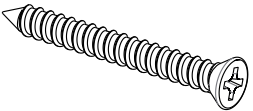
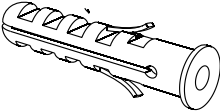
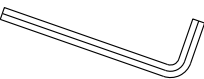
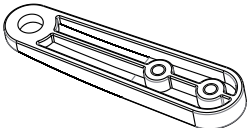

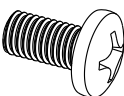
Tento symbol je platný v Európskej únii. Ak chcete tento výrobok zlikvidovať, vyžiadajte si potrebné informácie o správnom spôsobe likvidácie od miestnych úradov alebo od svojho predajcu.



Tento výrobok spĺňa všetky základné požiadavky smerníc EÚ, ktoré sa naň vzťahujú.

Zmeny v texte, dizajne a technických špecifikáciách sa môžu meniť bez predchádzajúceho upozornenia a vyhradzuje si právo na ich zmenu.

# Zoznam dodaných častí

		
(1) Nástenná doska – a	(1) Konzola na monitor – b	(4) Skrutka M4×12 – c
		
(4) Skrutka M4×30 – d	(4) Skrutka M6×12 – e	(4) Skrutka M6×35 – f
		
(8) Podložka M4 – g	(4) Podložka M6 – h	(4) M4/M6 Dištančná podložka – i
		
(2) Samorezná skrutka – j	(2) Príchytká – k	(1) Imbusový kľúč – l
		
(4) Násadec – m	(4) Skrutka M6×10 – n	(4) Skrutka M8×16 – o



**VAROVANIE**

## UPOZORNENIE!

Tento držiak na TV musí byť bezpečne pripevnený k vertikálnej stene. Pokiaľ by nebol pevne inštalovaný, mohol by spadnúť a následne spôsobiť poranenia alebo škody.

**Požadované náradie:**

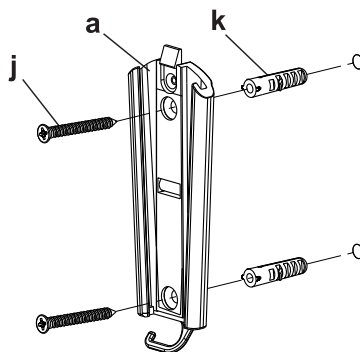
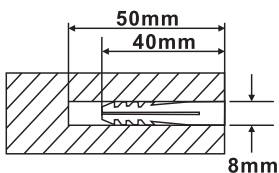
- 3,8 mm špirálový vrták
- 8 mm vrták do muriva
- Skrutkovač
- Vodováha

**Poznámka:** Montážne súčasti a vybavenie dodané ako príslušenstvo nie sú určené na inštaláciu na steny s oceľovými klincami alebo zo škvartbetónu. Pokiaľ súčasťou príslušenstva nie je vybavenie, ktoré potrebujete na inštaláciu, navštívte vaše miestne železiarstvo a konzultujte prípadné potrebné vybavenie s predavačom.

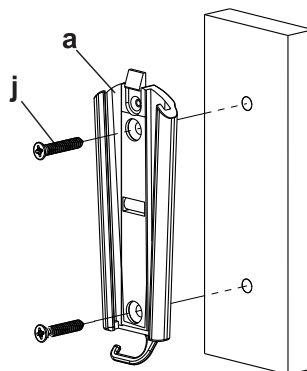
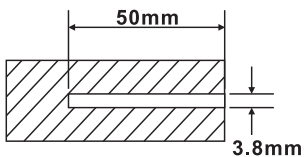
## 1. krok

## Montáž nástennej dosky na stenu

### Tehlová stena

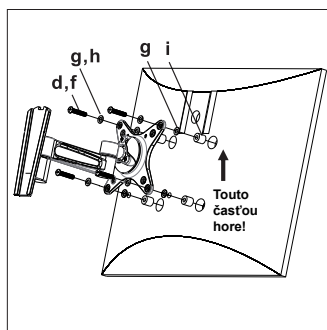
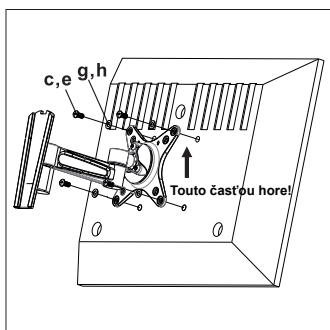


### Drevená stena



## 2. krok

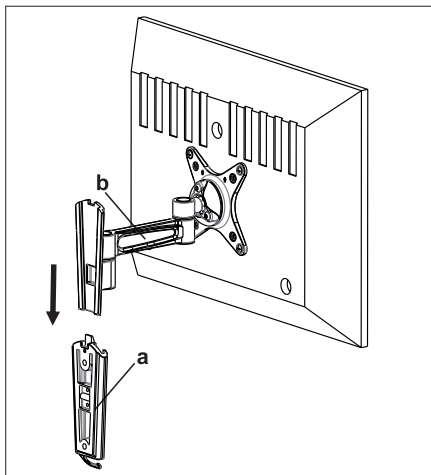
## Pripevnenie LCD TV k držiaku



Monitor s plochou zadnou časťou    Monitor s oblou zadnou časťou

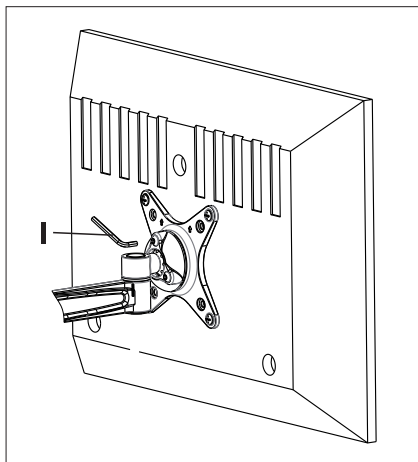
### 3. krok

Pripevnenie monitora na nástennú dosku



### 4. krok

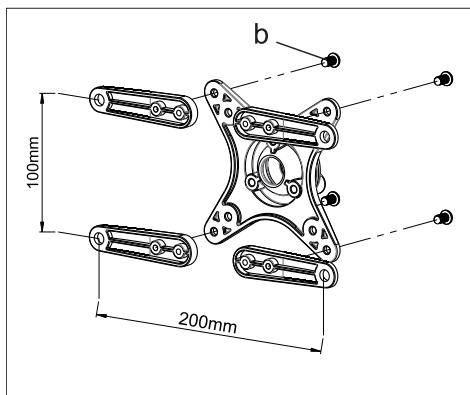
Nastavenie zorného uhla



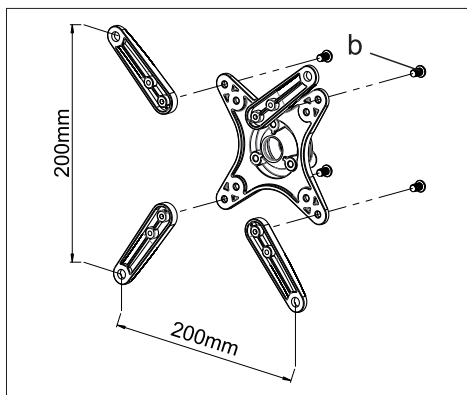
Dotiahnite 3 skrutky, ako je znázornené na obrázku vyššie, na zaistenie zorného uhla.

## 5. krok

## Pripojenie násadcov



VESA 200 × 100



VESA 200 × 200

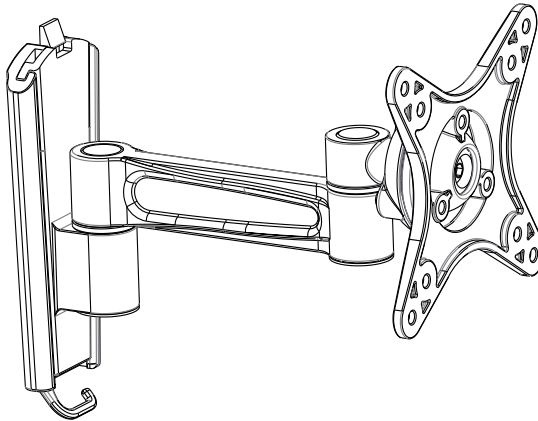
**Ďakujeme, že ste si vybrali naše produkty. Nech vám dobre slúžia!**





# FALI LCD TARTÓ

Modell:  
**SHO 1161**



## Általános szerelési utasítások

# Szerelési útmutató

## ÚTMUTATÓ A KICSOMAGOLÁSHOZ

---

- **Óvatosan nyissa ki a dobozt, vegye ki a tartalmát, tegye keménypapírra vagy más olyan felületre, ahol sérülés ellen védve van.**
- Ellenőrizze a csomagolás tartalmát a részek listája szerint a következő oldalon és győződjön meg, hogy minden rész rendben van. Sérült vagy hibás alkatrészeket ne használjon fel.
- A szerelés előtt alaposan olvassa át az útmutatót.

## FONTOS BIZTONSÁGI TUDNIVALÓK

---

Gondosan szerelje össze és kezelje a terméket. Ezt az útmutatót még a szerelés előtt tanulmányozza át, és pontosan tartsa be az ebben foglaltakat. A szerelésnél használjon alkalmas védőfelszerelést.

Lépjen kapcsolatba szaktechnikussal, ha:

- Ha nem érti ezen utasításokat, vagy kétségei vannak a telepítés biztonságosságát illetően..
- Ha nem tudja milyen szerkezetű a fal, lépjen kapcsolatba azzal, aki építette.

A terméket csak a jelen útmutatóban megadott célokra és konfigurációban használja. A helytelen össze- és felszerelésből vagy helytelen használatból származó sérülésekért és károkért nem vállalunk felelősséget.

**Megjegyzés:** A műszaki adatok és a kivitel a termék fejlesztése következtében előzetes figyelmeztetés nélkül változhatnak.

# FONTOS:

- Beszerelés és használat előtt gondosan olvassa el ezen útmutatót és őrizze meg későbbi használatra.
- Ha csavarok behúzásához elektromos eszközt használ, kérjük óvatosan járjon el.
- Ügyeljen arra, hogy a csavarok behúzásánál ne tegye tönkre a menetet. Ez a video asztal / tartó károsodását okozhatná. Ne telepítse a berendezést nedves vagy máshogy sérült falra. A rögzítő anyagok, amiket a csomagolásban kapott, masszív fa, téglá vagy beton falakra szerelésre szolgál. Más anyagú falakra szerelésnél kérje szakember tanácsát.
- A berendezést ne szerelje szét és ne javítsa maga.
- Soha se telepítsen és ne használjon olyan berendezést, amin látható sérülés van. Ha bizonytalan, lépjen kapcsolatba a szállítójával. A Stell cég nem felelős ezen berendezés hibás telepítéséért.
- A berendezést úgy kell elhelyezni, hogy a telepítés után elérhető legyen a hálózati aljzat.
- A berendezés élei személyi sérülést okozhatnak.
- Ezen berendezést nem gyermekek, fel nem készített személyek általi használatra vagy beszerelésre tervezték, ha azok nincsenek felelős személy felügyelete alatt a biztonság biztosításához a berendezés beszerelése vagy használata során. A gyerekeknek felügyelet alatt kell lenniük, hogy biztosítsa, nem fognak a berendezésbe beavatkozni. Ne engedje a gyerekeknek, hogy a berendezésre felakaszkodjanak, vagy azzal máshogy manipuláljanak. Ellenkező esetben komoly sérülések adódhatnak. Soha se szúrja az ujjait vagy mást a berendezésbe. Személyi sérülés vagy anyagi kár keletkezhetne.
- Ezen berendezést a használati útmutatóval és használati céljával összhangban használja.

## UTASÍTÁSOK ÉS TÁJÉKOZTATÓ A HASZNÁLT CSOMAGOLÓANYAGOKRA VONATKOZÓAN

A használt csomagolóanyagokat az önkormányzat által kijelölt hulladéklerakó helyre helyezze el!

## HASZNÁLT ELEKTROMOS ÉS ELEKTRONIKUS BERENDEZÉSEK MEGSEMISÍTÉSE



Ez a jelzés a terméken vagy a kísérő dokumentációban azt jelzi, hogy az elektromos vagy elektronikus termék nem dobható háztartási hulladék közé. A helyes megsemmisítéshez és újrafelhasználáshoz ezen termékeket kijelölt hulladékgyűjtő helyre adja le. Az EU országokban vagy más európai országokban a termékek visszaválthatóak az eladóhelyen azonos új termék vásárlásánál. A termék helyes megsemmisítésével segít megelőzni az élőkönyezetre és emberi egészségre kockázatos lehetséges veszélyek kialakulását amelyek a hulladék helytelen kezelésével adódhatnak. További részletekről érdeklődjön a helyi hatóságnál vagy a legközelebbi gyűjtőhelyen. Az ilyen fajta hulladék helytelen megsemmisítése a helyi előírásokkal összhangban bírsággal sújtható.

### Vállalkozások számára a Európai Unióban

Ha meg akarja semmisíteni az elektromos vagy elektronikus berendezést, kérje a szükséges információkat az eladójától vgy beszállítójától.

### Megsemmisítés Európai Unión kívüli országban

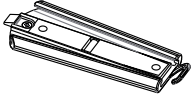
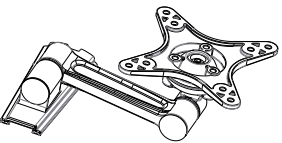


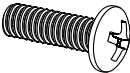
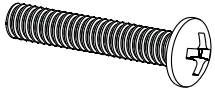



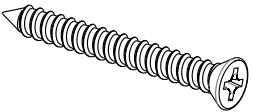
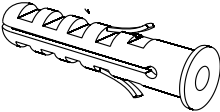
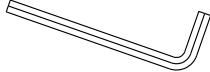
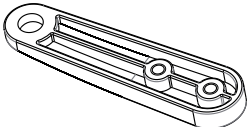

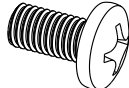
Ez a jelzés az Európai Unióban érvényes. Ha meg akarja semmisíteni a terméket, kérje a szükséges információkat a helyes megsemmisítésről a helyi hivataloktól vagy az eladójától.



Ez a termék teljesíti minden rá vonatkozó EU irányelv alapvető követelményét.

Változtatások a szövegben, kivitelben és műszaki jellemzőkben előzetes figyelmeztetés nélkül történhetnek és minden módosításra vonatkozó jog fenntartva.

# A tartozék részek listája

		
(1) Fali lap-a	(1) Konzol a monitorhoz-b	(4) Csavar M4x12-c
		
(4) Csavar M4x30-d	(4) Csavar M6x12-e	(4) Csavar M6x35-f
		
(8) Alátét M4-g	(4) Alátét M6-h	(4) M4/M6 Távtartó alátét-i
		
(2) Önvágó csavar-j	(2) Tipli-k	(1) Imbuszkulcs – l
		
(4) Toldalék – m	(4) Csavar M6x10 – n	(4) Csavar M8x16 – o



**FIGYELEM**

## FIGYELMEZTETÉS!

Ennek a TV-tartónak biztonságosan rögzítve kell lennie a falhoz. Ha nem volt szilárdan felszerelve, leeshetne és azzal sérülést vagy kárt okozhatna.

A szükséges szerszámok:

- 3,8mm spirálfúró
- 8mm fali fúró

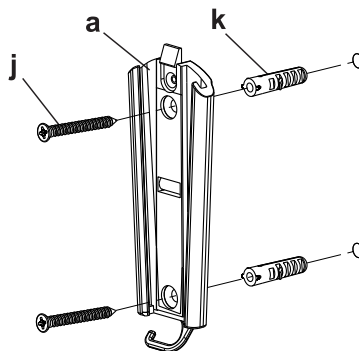
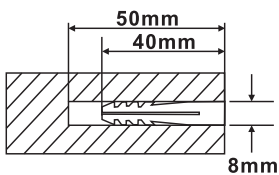
- Csavarhúzó
- Vízmérték

**Megjegyzés:** A kapott tartozék szerelőelemek és a kiegészítő részek nem megfelelőek acélhuzalos falba vagy salakbetonba. Ha a tartozékok között nincsenek a felszereléshez szükséges elemek, a helyi vasüzletben nézze meg és beszélje meg az esetleges szükséges részelemeket az eladóval.

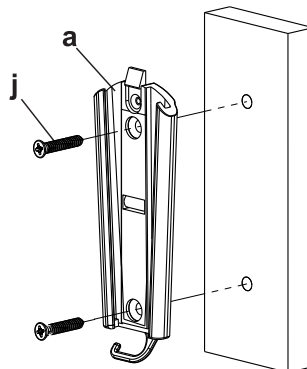
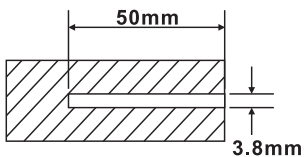
## 1. lépés

### A falilap falra szerelése

#### Tégla fal

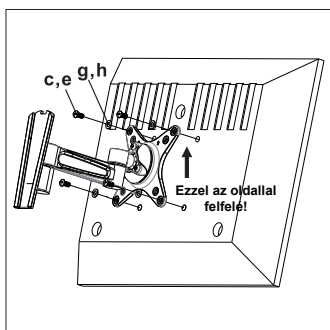


#### Fa fal

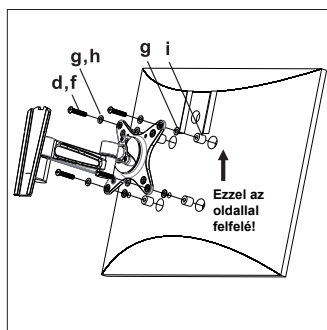


## 2. lépés

### Az LCD TV a tartóhoz rögzítése



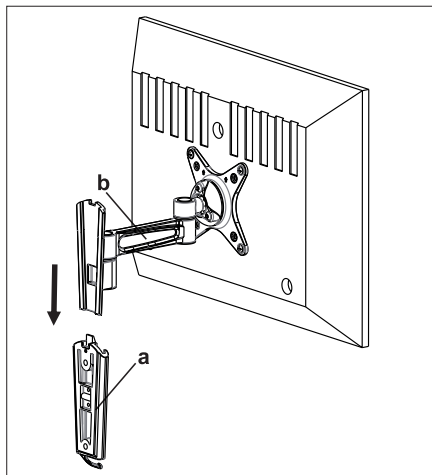
Sima hátoldalú monitor



Domború hátoldalú monitor

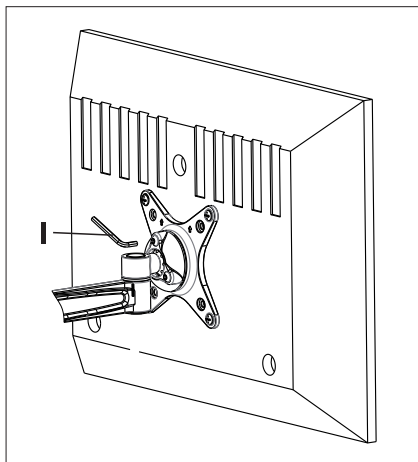
### 3. lépés

A monitor a fali lapra rögzítése



### 4. lépés

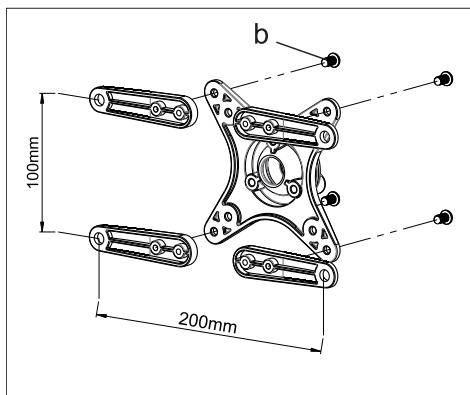
A nézőszög beállítása



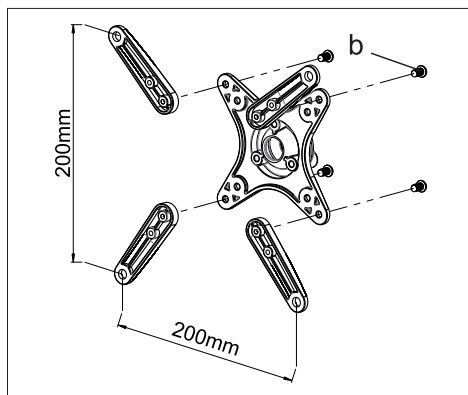
Húzza be a 3 csavart, ahogy a fentebbi képen látható a nézőszög biztosításához.

## 5. lépés

## A toldalékok csatlakoztatása



VESA 200 x 100



VESA 200 x 200

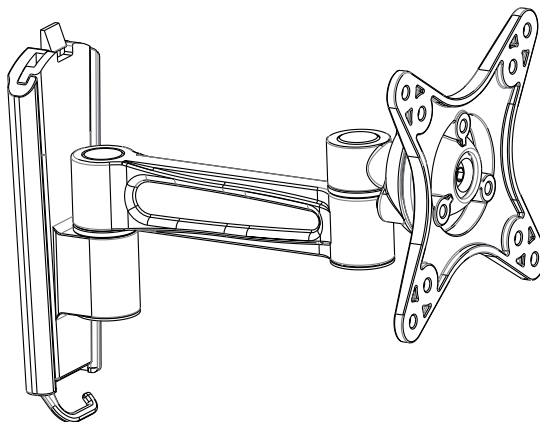
**Köszönjük, hogy a mi termékünket választotta. Szolgáljon jól Önnek!**





# UCHWYT ŚCIENNY LCD

Dla modelu:  
**SHO 1161**



## Ogólne wskazówki dotyczące montażu

# Instrukcje dotyczące instalacji

## ROZPAKOWANIE

---

- **Ostrożnie otwórz pudełko, wyjmij jego zawartość i połóż ją na kartonie lub innej powierzchni ochronnej, aby nie uszkodzić urządzenia.**
- Sprawdź, czy zawartość opakowania jest zgodna z listą części na następnej stronie i upewnij się, czy wszystkie części są sprawne. Nie używaj uszkodzonych lub wadliwych części.
- Przed instalacją urządzenia starannie przeczytaj wszystkie instrukcje.

## WAŻNE ŚRODKI BEZPIECZEŃSTWA

---

Podczas instalacji i używania urządzenia należy zachować ostrożność. Przed instalacją zapoznaj się z niniejszą instrukcją i starannie przestrzegaj wszystkich wskazówek. Podczas instalacji używaj bezpiecznych akcesoriów.

Skontaktuj się z wykwalifikowanym technikiem:

- Jeśli nie rozumiesz poniższych wskazówek, ewentualnie masz jakiegokolwiek wątpliwości dotyczące bezpieczeństwa instalacji.
- Jeśli nie jesteś pewien, jaki jest skład ścian, na których będziesz dokonywać instalacji, skontaktuj się z wykonawcą budowy.

Nie używaj tego urządzenia do innych celów lub w innej konfiguracji niż zostało to opisane w instrukcji. Niniejszym odmawiamy wzięcia jakiegokolwiek odpowiedzialności za zranienia lub szkody spowodowane niewłaściwym montażem, instalacją lub użytkowaniem tego produktu.

**Uwaga:** Dane techniczne i design w rezultacie ulepszeń mogą ulec zmianie bez wcześniejszego uprzedzenia.

## UWAGA:

- Przed rozpoczęciem instalacji i użytkowania uważnie przeczytaj niniejszą instrukcję i zachowaj ją do użytku w przyszłości.
- Podczas użycia narzędzi elektrycznych do dokręcania śrub zachowaj szczególną ostrożność.
- Zadbaj o to, aby podczas dokręcania śrub nie doszło do urwania gwintu. Mogłoby to spowodować uszkodzenie stołka wideo / uchwytu. Nie instaluj tego urządzenia na wilgotnej lub w inny sposób uszkodzonej ścianie. Materiały do montażu, umieszczone w opakowaniu, są przeznaczone bezpośrednio do montażu na ścianach z pełnego drewna, cegieł i betonu. W kwestii montażu na ścianach z innych materiałów zasięgnij rady specjalisty.
- Nie demontuj ani nie naprawiaj urządzenia samodzielnie.
- Nigdy nie instaluj ani nie obsługuj tego urządzenia, jeśli jest ono uszkodzone. Jeśli nie jesteś pewien, czy urządzenie jest sprawne, skontaktuj się z dostawcą. Firma Stell nie ponosi odpowiedzialności za niewłaściwy montaż tego urządzenia.
- Urządzenie musi być zainstalowane tak, aby gniazdko sieciowe było po instalacji dostępne.
- Ostre krawędzie tego urządzenia mogą być przyczyną zranień osób.
- To urządzenie nie jest przeznaczone do obsługi lub instalacji przez małe dzieci lub osoby, którym nie udzielono instrukcji obsługi, o ile nie będą się one znajdować pod nadzorem osób odpowiedzialnych za zapewnienie bezpieczeństwa obsługi lub instalacji urządzenia. Dzieci powinny być pod nadzorem, który zapewni, że nie będą manipulować urządzeniem. Nie pozwól, aby dzieci zawieszaly się na urządzeniu lub w jakikolwiek inny sposób nim manipulowały. W przeciwnym wypadku może dojść do poważnego wypadku. Nigdy nie wkładaj palców ani przedmiotów do mechaniki urządzenia. Mogłoby to spowodować zranienia osób lub powstanie szkód rzeczowych.
- Używaj tego urządzenia zgodnie z instrukcją użytkowania i zgodnie z przeznaczeniem.

## WSKAZÓWKI I INFORMACJE DOTYCZĄCE GOSPODARKI ZUŻYTYM OPAKOWANIEM

Zużyty materiał opakowaniowy należy dostarczyć do punktu przeznaczonego do składowania odpadu, wyznaczonego przez urządzenie lokalne.

## UTYLIZACJA ZUŻYTYCH URZĄDZEŃ ELEKTRYCZNYCH I ELEKTRONICZNYCH



Ten symbol, umieszczony na produktach lub w ich dokumentacji, oznacza, że zużytych wyrobów elektrycznych i elektronicznych nie wolno likwidować wraz ze zwykłym odpadem komunalnym. W celu zapewnienia należytej likwidacji, utylizacji i recyklingu tych wyrobów należy przekazać je do wyznaczonych składnic odpadów. W niektórych krajach Unii Europejskiej lub innych państwach europejskich można zamiast tego zwrócić tego rodzaju wyroby lokalnemu sprzedawcy przy zakupie ekwiwalentnego nowego produktu. Właściwa likwidacja tych produktów pozwoli zachować cenne źródła surowców naturalnych i pomoże w zapobieganiu negatywnemu wpływowi na środowisko naturalne i zdrowie ludzkie, co może spowodować niewłaściwą likwidacją odpadów. Szczegółowych informacji udziela Państwu urzędy miejskie lub najbliższe składnice odpadów. W przypadku niewłaściwej utylizacji tego rodzaju odpadu mogą zostać nałożone kary zgodnie z lokalnymi przepisami.

### Dotyczy przedsiębiorców z krajów Unii Europejskiej

Jeśli chcą Państwo likwidować urządzenia elektryczne i elektroniczne, prosimy o uzyskanie potrzebnych informacji od sprzedawcy lub dostawcy wyrobu.

### Likwidacja wyrobów w krajach spoza Unii Europejskiej

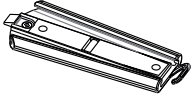
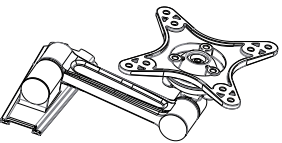


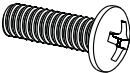
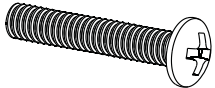
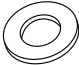
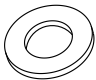
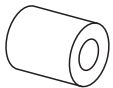
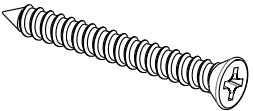
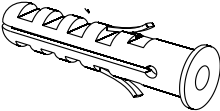
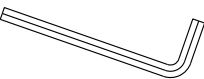
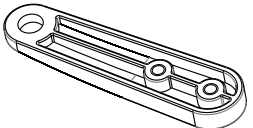

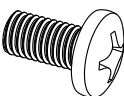
Ten symbol obowiązuje w Unii Europejskiej. Jeśli chcą Państwo zlikwidować ten wyrób, prosimy o uzyskanie potrzebnych informacji dotyczących prawidłowego sposobu likwidacji od lokalnych urzędów lub od sprzedawcy.




Ten wyrób spełnia wszystkie podstawowe wymagania dyrektywy UE, które go dotyczą.

Zastrzegamy sobie możliwość dokonywania zmian tekstu, designu i danych technicznych wyrobu bez uprzedzenia.

# Lista dostarczonych części

		
(1) Płyta ścienna-a	(1) Konsola na monitor-b	(4) Śruba M4x12-c
		
(4) Śruba M4x30-d	(4) Śruba M6x12-e	(4) Śruba M6x35-f
		
(8) Podkładka M4-g	(4) Podkładka M6-h	(4) M4/M6 Podkładka dystansująca-i
		
(2) Śruba samogwintująca-j	(2) Kołek rozporowy-k	(1) Klucz imbus – l
		
(4) Nasadka – m	(4) Śruba M6x10 – n	(4) Śruba M8x16 – o

 <p><b>OSTRZEŻENIE</b></p>	<b>UWAGA!</b>
	<p>Ten uchwyt na TV musi zostać bezpiecznie przymocowany do pionowej ściany. Gdyby nie został mocno przymocowany, mógłby spaść i spowodować zranienia lub szkody.</p>

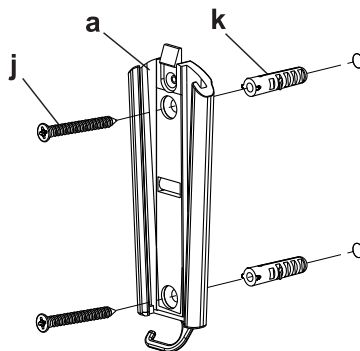
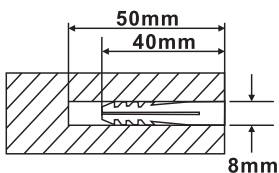
<b>Wymagane narzędzia:</b>	<ul style="list-style-type: none"> <li>• 3,8mm wiertło spiralne</li> <li>• 8mm wiertło do muru</li> </ul>	<ul style="list-style-type: none"> <li>• Śrubokręt</li> <li>• Poziomica</li> </ul>
----------------------------	---	--

**Uwaga:** Części montażowe i dostarczone wyposażenie nie są przeznaczone do instalacji na ścianach zawierających gwoździe stalowe lub na ścianach z betonu żużlowego. Jeśli w wyposażeniu brakuje części potrzebnej do instalacji, skontaktuj się z lokalnym sklepem z artykułami żelaznymi i skonsultuj ewentualne potrzebne wyposażenie ze sprzedawcą.

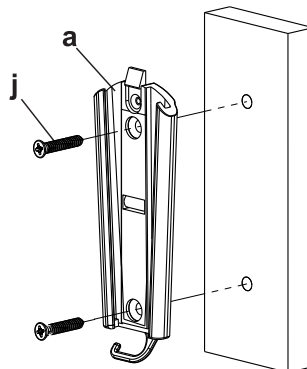
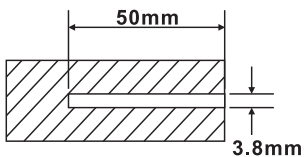
## 1. krok

## Montaż płyty ściennej na ścianie

### Ściana z cegły

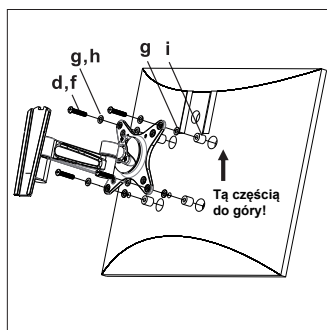
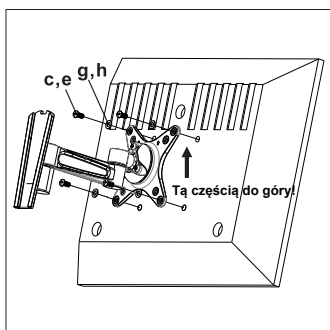


### Ściana z drewna



## 2. krok

## Przymocowanie LCD TV do uchwyty

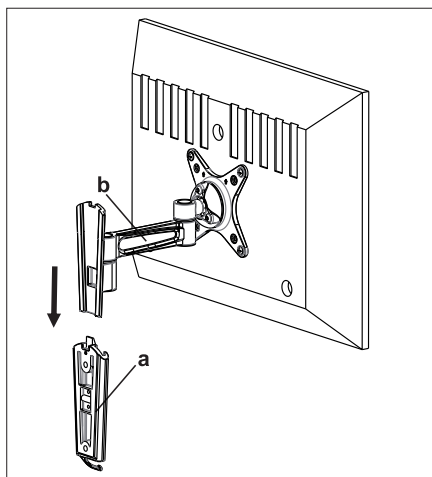


Monitor z płaską częścią tylną

Monitor z wypukłą częścią tylną

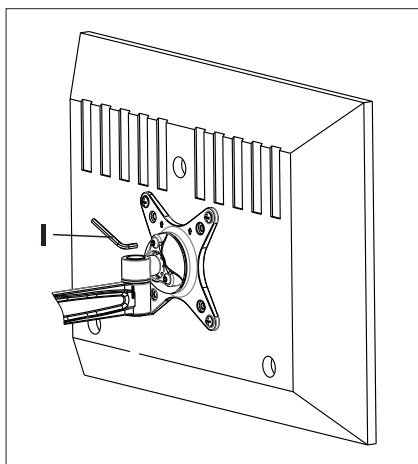
### 3. krok

### Przymocowanie monitora do płyty ściennej



### 4. krok

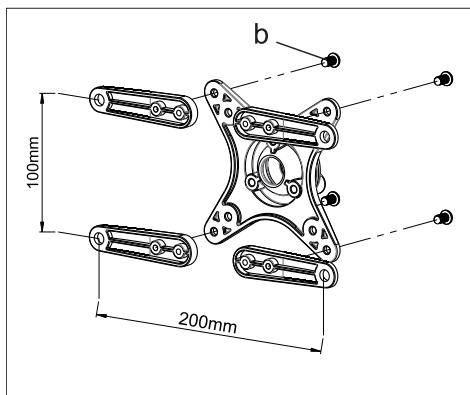
### Ustawienie kąta widzenia



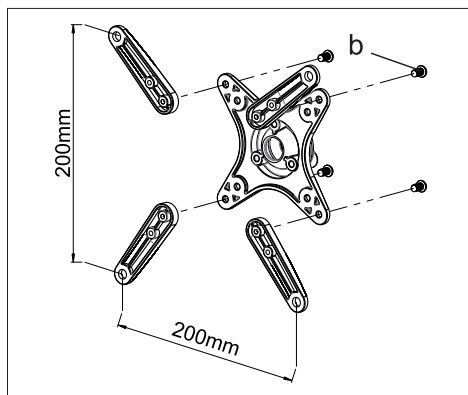
Dokręć 3 śruby tak, jak pokazano na rysunku powyżej, aby zablokować kąt widzenia.

## 5. krok

## Podłączenie nasadek



VESA 200 x 100



VESA 200 x 200

**Dziękujemy, że wybrali Państwo nasze produkty. Życzymy dobrego użytkowania!**

