



Thinking of you
Electrolux



EKK545000

.....
CS SPORÁK
SK SPORÁK

.....
NÁVOD K POUŽITÍ 2
NÁVOD NA POUŽÍVANIE 29



OBSAH

1. BEZPEČNOSTNÍ POKYNY	3
2. POPIS SPOTŘEBIČE	6
3. PŘED PRVNÍM POUŽITÍM	7
4. VARNÁ DESKA – DENNÍ POUŽÍVÁNÍ	7
5. VARNÁ DESKA – UŽITEČNÉ RADY A TIPY	8
6. VARNÁ DESKA – ČIŠTĚNÍ A ÚDRŽBA	9
7. TROUBA – DENNÍ POUŽÍVÁNÍ	9
8. TROUBA - FUNKCE HODIN	10
9. TROUBA - POUŽITÍ PŘÍSLUŠENSTVÍ	11
10. TROUBA – UŽITEČNÉ RADY A TIPY	12
11. TROUBA – ČIŠTĚNÍ A ÚDRŽBA	21
12. CO DĚLAT, KDYŽ.....	24
13. INSTALACE	25
14. POZNÁMKY K OCHRANĚ ŽIVOTNÍHO PROSTŘEDÍ	28

MYSLÍME NA VÁS

Děkujeme, že jste si zakoupili spotřebič značky Electrolux. Vybrali jste si produkt, se kterým jsou spjaty desítky let profesionálních zkušeností a inovací. Tento důmyslný a stylový spotřebič byl navržen s ohledem na jeho uživatele. Kdykoliv jej tak používáte, můžete se spolehnout, že pokaždé dosáhnete skvělých výsledků.

Vítá Vás Electrolux.

Navštivte naše stránky ohledně:



Rady ohledně používání, brožury, poradce při potížích, servisních informací:
www.electrolux.com



Registrace vašeho spotřebiče, kterou získáte lepší servis:
www.electrolux.com/productregistration



Nákupu příslušenství, spotřebního materiálu a originálních náhradních dílů pro váš spotřebič:
www.electrolux.com/shop

PÉČE O ZÁKAZNÍKY A SERVIS

Doporučujeme používat originální náhradní díly.

Při kontaktu se servisním střediskem se ujistěte, že máte k dispozici následující údaje.

Tyto informace jsou uvedeny na typovém štítku. Model, výrobní číslo (PNC), sériové číslo.



Upozornění / Důležité bezpečnostní informace.



Všeobecné informace a rady



Upozornění k ochraně životního prostředí

Změny vyhrazeny.

1. BEZPEČNOSTNÍ POKYNY

Tento spotřebič je vhodný pro následující trhy:

CZ **SK**

Před instalací a použitím si pečlivě přečtěte tento návod:

- Abyste ochránili svoji bezpečnost i svůj majetek.
- Abyste chránili životní prostředí.
- Abyste spotřebič správně používali.

Tento návod k použití vždy uchovejte spolu se spotřebičem i při jeho případném stěhování nebo prodeji.

Výrobce nezodpovídá za škody způsobené nesprávnou instalací či chybným používáním spotřebiče.

1.1 Bezpečnost dětí a postižených osob

- Nedovolte, aby spotřebič používaly osoby, včetně dětí, se zhoršenými fyzickými a smyslovými schopnostmi, sníženými mentálními funkcemi nebo nedostatkem zkušeností a znalostí. Takové osoby mohou spotřebič používat jen pod dozorem nebo vedením osob odpovědných za jejich bezpečnost.
- Všechny obaly uschovejte mimo dosah dětí. Hrozí nebezpečí udušení nebo zranění.
- Jsou-li dvířka spotřebiče otevřená, nebo je-li spotřebič v provozu, nedovolte, aby se k němu přibližovaly děti nebo zvířata. Hrozí nebezpečí úrazu nebo jiných trvalých následků.
- Pokud je spotřebič vybaven funkcí dětského zámku nebo blokování tlačítek, používejte ji. Zabráníte tak dětem a zvířatům v náhodném použití spotřebiče.

1.2 Všeobecné bezpečnostní informace

- Neměňte technické parametry tohoto spotřebiče. Hrozí nebezpečí úrazu nebo poškození spotřebiče.
- Zapnutý spotřebič nenechávejte bez dozoru.
- Po každém použití spotřebič vypněte.

1.3 Instalace

- Podmínky seřízení tohoto spotřebiče jsou uvedeny na typovém štítku.
- Spotřebič smí instalovat a zapojovat pouze kvalifikovaný technik. Kontaktujte autorizova-

né servisní středisko. Předjedete tak poškození zařízení nebo zranění osob.

- Zkontrolujte, zda se spotřebič při dopravě nepoškodil. Poškozený spotřebič nezapojujte. V případě nutnosti se obraťte na dodavatele.
- Před prvním použitím odstraňte ze spotřebiče všechny obaly, nálepky a folie. Neodstraňujte typový štítek. Mohlo by dojít k porušení Záručních podmínek.
- Vždy dodržujte zákony, vyhlášky, směrnice nebo normy platné v zemi použití spotřebiče (bezpečnostní nebo recyklační směrnice, bezpečnostní normy pro elektrická nebo plynová zařízení atd.).
- Při stěhování spotřebiče buďte opatrní. Tento spotřebič je těžký. Vždy používejte ochranné rukavice. Nevedejte nebo netahejte spotřebič za madlo.
- Během instalace musí být spotřebič odpojený od elektrické sítě (pokud se toto týká jeho typu).
- Dodržujte minimální vzdálenosti od ostatních spotřebičů a nábytku.
- Spotřebič neumísťujte na podstavec.

1.4 Připojení k elektrické síti

- Spotřebič smí instalovat a zapojovat pouze kvalifikovaný elektrikář. Kontaktujte autorizované servisní středisko. Předjedete tak poškození zařízení nebo zranění osob.
- Spotřebič musí být uzemněn.
- Zkontrolujte, zda údaje o napájení na typovém štítku souhlasí s parametry vaší domácí elektrické sítě.
- Informace o napětí naleznete na typovém štítku.
- Je nutné instalovat správná izolační zařízení: ochranné vypínače vedení, pojistky (pojistky šroubového typu se musí odstranit z držáku), ochranné zemnicí jističe a stykače.
- Po připojení spotřebiče k síťové zásuvce se kabely nesmí dotýkat horkých dvířek spotřebiče nebo být v jejich blízkosti.
- Nepoužívejte rozbočovací zástrčky, konektory ani prodlužovací kabely. Hrozí nebezpečí požáru.
- Dávejte pozor, abyste zástrčku a síťový kabel (je-li součástí vybavení) za spotřebičem neskřípli nebo jinak nepoškodili.

- Zkontrolujte, zda je síťová zásuvka po instalaci spotřebiče přístupná.
- Neodpojujte síťový kabel ze zásuvky tahem za kabel. Vždy tahejte za zástrčku (je-li jí spotřebič vybaven).
- Nevyměňujte ani nepravujte napájecí kabel. Kontaktujte servisní středisko.
- Nepoužívejte spotřebič jako pracovní nebo odkládací plochu.
- Varná deska spotřebiče se při použití zahřívá na velmi vysokou teplotu. Hrozí nebezpečí popálení. Na varnou desku nepokládejte kovové předměty jako např. přístroje nebo pokličky, protože by se mohly zahřát na vysokou teplotu.

1.5 Připojení plynu

- Spotřebič smí instalovat a zapojovat pouze kvalifikovaný technik - plynář. Kontaktujte autorizované servisní středisko. Předejete tak poškození zařízení nebo zranění osob.
- Ujistěte se, že kolem spotřebiče může dobře proudit vzduch. Nedostatečný přívod vzduchu způsobuje nedostatek kyslíku.
- Před instalací se ujistěte, že místní podmínky (typ plynu a tlak) odpovídají potřebám spotřebiče.
- Informace ohledně přívodu plynu naleznete na typovém štítku.
- Tento spotřebič není připojen k zařízení na odvod spalin. Musí být instalován a připojen podle platných instalačních předpisů. Zvláštní pozornost věnujte požadavkům na správné větrání.
- Při použití plynového varného spotřebiče vzniká v místnosti, ve které je spotřebič instalován, teplo a vlhko. Zajistěte, aby bylo v kuchyni dobré odvětrávání: přirozené větrací otvory nechte otevřené, nebo instalujte mechanické větrací zařízení (mechanickou odsávací digestoř).
- Dlouhodobé intenzivní používání spotřebiče vyžaduje dodatečné větrání (například otevřením okna nebo zvýšením stupně mechanického větrání – pokud je jím místnost vybavena).
- Vnitřek spotřebiče se při použití zahřívá na velmi vysokou teplotu. Hrozí nebezpečí popálení. Při vkládání nebo vyjímání příslušenství či nádob používejte rukavice.
- Spotřebič a jeho dostupné části se mohou během používání zahřát na vysokou teplotu. Vyvarujte se kontaktu s topnými tělesy. Děti bez stálého dozoru držte z dosahu spotřebiče.
- Dvířka otvírejte velmi opatrně. Používáte-li při přípravě jídla přísady obsahující alkohol, může vzniknout směs vzduchu s alkoholem. Hrozí nebezpečí požáru.
- Při otvírání dvířek nesmí být v blízkosti jiskry ani otevřený oheň.
- Do spotřebiče, do jeho blízkosti nebo na spotřebič neumísťujte hořlavé předměty, předměty nasáklé hořlavými nebo spékavé předměty (například z plastu nebo hliníku). Hrozí nebezpečí výbuchu nebo požáru.
- Po každém použití nastavte varné zóny do polohy „vypnuto“.
- Nepoužívejte varné zóny s prázdnými nádobami nebo zcela bez nádob.
- Nenechte vyvařit vodu v nádobách. Mohlo by dojít k poškození nádoby a povrchu varné desky.
- Jestliže na varnou desku něco spadne, může se povrch poškodit.
- Nepokládejte horké nádoby do blízkosti ovládacího panelu, protože horko by mohlo spotřebič poškodit.

1.6 Použití spotřebiče

- Spotřebič používejte pouze pro vaření v domácnosti. Nepoužívejte jej ke komerčním nebo průmyslovým účelům. Zabráňte tak fyzickým úrazům osob či poškození majetku.
- Při vaření spotřebič vždy sledujte.
- Pokud je zařízení v provozu, při otevření dvířek vždy stůjte v dostatečné vzdálenosti. Může dojít k uvolnění horké páry. Hrozí nebezpečí popálení.
- Nepoužívejte spotřebič, došlo-li k jeho kontaktu s vodou. Nepoužívejte spotřebič, máte-li vlhké ruce.
- Při vyjímání nebo vkládání příslušenství buďte opatrní, abyste nepoškodili smalt spotřebiče.
- Nádoby vyrobené z litiny, hliníkové slitiny nebo s poškozeným spodkem mohou při posouvání po povrchu varnou desku poškrábat.
- Barevné změny na smaltovaném povrchu nemají vliv na výkon spotřebiče.
- Jak zabránit poškození nebo změně barvy smaltovaného povrchu:
 - nepokládejte žádné předměty přímo na dno spotřebiče ani jej nezakrývejte hliníkovou fólií;
 - nenalévejte horkou vodu přímo do spotřebiče;

- po dokončení pečení nenechávejte vlhká jídla ve spotřebiči.
- Dvířka spotřebiče nikdy neotvírejte násilím.
- Do oddílu pod troubou neukládejte žádné hořlavé materiály. Ukládejte zde pouze žáruvzdorné příslušenství (pokud tak činíte).
- Nezakrývejte vývody páry trouby. Nacházejí se na zadní straně horní desky (jsou-li u modelu).
- Na varnou desku nedávejte nic, co by se mohlo roztavit.
- Používejte pouze stabilní nádoby na vaření se správným průměrem a tvarem dna, abyste zabránili jejich převržení či vylití. Hrozí nebezpečí popálení.

1.7 Víko

- Neměňte technické parametry víka.
- Víko čistíte pravidelně.
- Víko neotvírejte, když jsou na povrchu rozlité zbytky potravin.
- Víko nezavírejte, dokud varná deska a trouba zcela nevychladly.
- Skleněná víka se mohou roztříštit, když se zahřejí (jsou-li součástí spotřebiče).



1.8 Čištění a údržba

- Před údržbou se ujistěte, že je spotřebič již chladný. Hrozí nebezpečí popálení. Mohlo by dojít k prasknutí skla.
- Spotřebič udržujte neustále v čistotě. Usazené tuky nebo zbytky jídla mohou způsobit požár.
- Pravidelným čištěním zabráníte zhoršení povrchového materiálu
- Z důvodu osobní bezpečnosti a ochrany majetku čistěte spotřebič pouze vodou a mýdlem. Nepoužívejte hořlavé prostředky nebo prostředky, které mohou způsobit korozi.

- K čištění spotřebiče nepoužívejte parní čistící zařízení, vysokotlaká čistící zařízení, ostré předměty, abrazivní čistící prostředky, drsné houbičky ani odstraňovače skvrn.
- Použijete-li čistící sprej do trouby, řiďte se pokyny výrobce. Nikdy nestříkejte nic na topná tělesa nebo snímač termostatu (jsou-li u modelu).
- K čištění skleněných dvířek nepoužívejte abrazivní čistící prostředky ani kovové škrabky. Žáruvzdorný povrch vnitřní skleněné tabule může popraskat a následně se roztříštit.
- Pokud se poškodí skleněné tabule dvířek, zřeknou a mohou prasknout. Je nutné je vyměnit. Kontaktujte servisní středisko.
- Při vyjímání dvířek spotřebiče buďte opatrní. Dvířka jsou těžká.
- V tomto spotřebiči se používají speciální žárovky určené pouze pro použití v domácích spotřebičích. Nelze je používat pro částečné nebo úplné osvětlení místnosti.
- Pokud je žárovka potřeba vyměnit, použijte pouze žárovku se stejným výkonem a speciálně určenou pro domácí spotřebiče.
- Před výměnou žárovky trouby odpojte spotřebič od elektrické sítě. Hrozí nebezpečí úrazu elektrickým proudem. Nechte spotřebič vychladnout. Hrozí nebezpečí popálení.

1.9 Servisní středisko

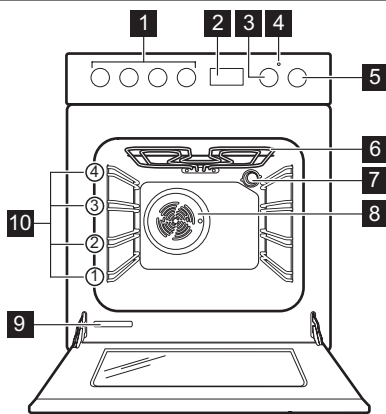
- Spotřebič může opravovat pouze kvalifikovaný technik. Kontaktujte autorizované servisní středisko.
- Používejte výhradně originální náhradní díly.

1.10 Likvidace spotřebiče

- Aby nedošlo k úrazu nebo vzniku škod:
 - Odpojte zařízení od elektrické sítě.
 - Odřízněte a vyhoďte síťový kabel.
 - Odstraňte dveřní západku. Zabráňte tak tomu, aby uvnitř spotřebiče uvízly děti nebo malá zvířata. Hrozí nebezpečí udušení.

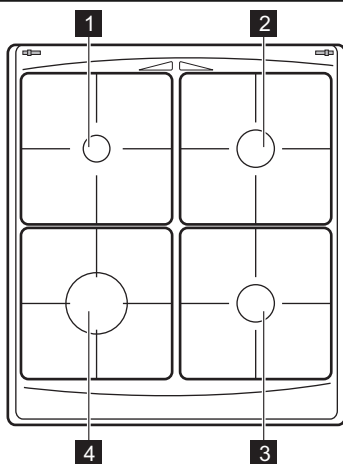
2. POPIS SPOTŘEBIČE

2.1 Celkový pohled



- 1 Ovladače varné desky
- 2 Elektronický programátor
- 3 Ovladač teploty
- 4 Ukazatel teploty
- 5 Ovladač funkcí trouby
- 6 Topné těleso
- 7 Žárovka trouby
- 8 Ventilátor a topné těleso
- 9 Typový štítek
- 10 Polohy roštů

2.2 Uspořádání varné desky



- 1 Pomocný hořák
- 2 Středně rychlý hořák
- 3 Středně rychlý hořák
- 4 Rychlý hořák

2.3 Příslušenství

- **Rošt trouby**

Pro nádoby na pečení, dortové a koláčové formy, pečené.

- **Mělký plech na pečení**

Na koláče a drobné pečivo.

- **Hluboký plech na pečení**

Pro pečení moučníků a masa, nebo k zachycování tuku.

- **Volitelné vysunovací drážky**

Zasunují se do nich rošty či plechy. Lze je objednat zvlášť.

- **Zásuvka**

Zásuvka je umístěna pod troubou.

3. PŘED PRVNÍM POUŽITÍM



UPOZORNĚNÍ

Viz kapitola „Bezpečnostní informace“.



POZOR

Při otvírání vždy držte držadlo dveří uprostřed.

3.1 První čištění

- Vyjměte ze spotřebiče všechno příslušenství.
- Před prvním použitím spotřebič vyčistěte.



POZOR

Nepoužívejte abrazivní čisticí prostředky. Mohly by poškodit povrch. Řiďte se částí "Čištění a údržba".

3.2 Nastavení času



Trouba začne fungovat až poté, co nastavíte čas.



Po připojení spotřebiče k elektrické síti nebo po výpadku elektrického proudu displej automaticky bliká.




Stiskněte tlačítko volby. Rozsvítí se symbol zapnutého časovače. K nastavení aktuálního denního času použijte tlačítka „+“ nebo „-“.

Asi po pěti sekundách blikání přestane a na displeji se zobrazí nastavený aktuální denní čas.



U změny času nesmíte současně nastavit automatickou funkci (Trvání nebo Ukončení).

3.3 Předehřátí

1. Nastavte funkci  a maximální teplotu.
2. Nechte spotřebič spuštěný bez potravin po dobu přibližně jedné hodiny.
3. Nastavte funkci  a maximální teplotu.
4. Nechte spotřebič spuštěný bez potravin po dobu přibližně deseti minut.
5. Nastavte funkci  a maximální teplotu.
6. Nechte spotřebič spuštěný bez potravin po dobu přibližně deseti minut.

Tímto se spálí jakékoliv usazeniny ve spotřebiči. Příslušenství může být víc horké než obvykle. Když spotřebič předehříváte poprvé, může vydávat zápach nebo kouř. To je normální jev. Zajistěte dostatečné proudění vzduchu.

4. VARNÁ DESKA – DENNÍ POUŽÍVÁNÍ



UPOZORNĚNÍ

Viz kapitola „Bezpečnostní informace“.

4.1 Zapálení hořáku





UPOZORNĚNÍ

Při používání otevřeného ohně v kuchyni buďte velmi opatrní. Výrobce odmítá jakoukoli odpovědnost za chybné použití plamene.



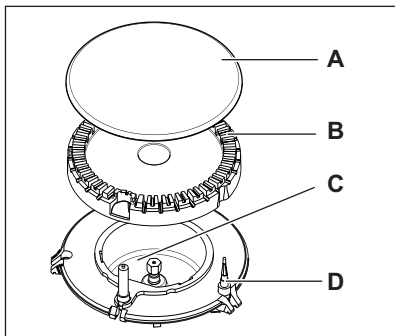
Hořák vždy zapalte před tím, než na něj postavíte nádobu.

1. Otočte ovladačem doleva do mezní polohy ( ) a stiskněte jej.
2. Držte ovladač zatlačený asi 5 sekund, aby se termočlánek zahřál. V opačném případě bude přívod plynu přerušen.
3. Když se plamen ustálí, nastavte jeho intenzitu.



Jestliže se hořák ani po několika pokusech nezapálí, zkontrolujte, zda je rozdělovač plamene a jeho víčko ve správné poloze.

Zapálení hořáku:



- A) Víčko hořáku
 B) Korunka hořáku
 C) Zapalovací svíčka
 D) Termočlánek



UPOZORNĚNÍ

Ovladač stiskněte na maximálně 15 sekund.

Jestliže se hořák po uplynutí 15 sekund nezapálí, uvolněte ovladač, otočte ho do polohy vypnuto a před dalším pokusem o zapálení hořáku alespoň jednu minutu počkejte.



Hořák můžete zapálit i bez elektrického zařízení (např. když není v kuchyni elektrina). V tomto případě přiložte plamen k hořáku, stiskněte ovladač a otočte jím doleva do polohy maximálního průvodu plynu.



Jestliže plamen z nějakého důvodu zhasne, otočte ovladačem do polohy vypnuto a po nejméně 1 minutě se pokuste hořák znovu zapálit.



Generátor jisker se může spustit automaticky při zapnutí elektrické sítě, po instalaci nebo výpadku proudu. Je to normální jev.

4.2 Zavření hořáku

Chcete-li plamen zavřít, otočte ovladačem na symbol **O**.



UPOZORNĚNÍ

Před sejmutím nádoby z hořáku vždy nejdříve ztlumte nebo zhasněte plamen.

5. VARNÁ DESKA – UŽITEČNÉ RADY A TIPY

5.1 Úspora energie

- Je-li to možné, vždy zakrývejte nádoby pokličkami.
- Jakmile se jídlo začne vařit, stáhněte plamen, aby se jen dusilo.



UPOZORNĚNÍ

Používejte hrnce a pánve, jejichž dno je vhodné pro rozměr plotýnky. Nepoužívejte nádoby na vaření, které přesahují přes okraje desky.

Hořák	Průměry nádobí
Rychlý	160 - 220 mm
Středně rychlý	140 - 220 mm
Pomocný	120 - 180 mm

Používejte nádoby s co nejsilnějším a nejplošším dnem.

6. VARNÁ DESKA – ČIŠTĚNÍ A ÚDRŽBA



UPOZORNĚNÍ

Viz kapitola „Bezpečnostní informace“.



UPOZORNĚNÍ

Před čištěním spotřebič vypněte a nechte ho vychladnout.



UPOZORNĚNÍ

Z bezpečnostních důvodů nečistěte spotřebič parními nebo vysokotlakými čisticími přístroji.



UPOZORNĚNÍ

K čištění nepoužívejte abrazivní čisticí prostředky, ocelové drátěnky nebo kyseliny, protože mohou spotřebič poškodit.

- Smaltované díly, kryt a korunu, omývejte teplou vodou s mycím prostředkem.
- Díly z nerezové oceli omývejte vodou, a pak je osušte měkkým hadříkem.
- Mřížky pod nádoby **nejsou** vhodné pro mytí v myčce; musíte je umýt **ručně**.
- Po vyčištění zkontrolujte, zda jste mřížky správně nasadili.
- Ke správnému fungování hořáku musí být nožičky mřížek pod nádoby uprostřed hořáku.
- **Při umísťování mřížek buďte velmi opatrní, aby se varná deska nepoškodila.**

Po vyčištění osušte spotřebič měkkým hadříkem.

7. TROUBA – DENNÍ POUŽÍVÁNÍ



UPOZORNĚNÍ

Viz kapitola „Bezpečnostní informace“.





7.1 Zapnutí a vypnutí spotřebiče

1. Otočte ovladačem funkcí trouby na požadovanou funkci.
2. Otočte ovladačem teploty na požadovanou teplotu.

Kontrolka teploty se rozsvítí, když se zvyšuje teplota uvnitř spotřebiče.







3. Jestliže chcete spotřebič vypnout, otočte ovladačem funkcí trouby a ovladačem teploty do polohy vypnuto.

7.3 Funkce trouby

Funkce trouby	Použití
 Poloha VYPNUTO	Spotřebič je vypnutý.
 Žárovka trouby	Svítil bez jakékoliv zapnuté funkce pečení.
 Konvenční ohřev	Teplota přichází z horního i dolního topného článku. K pečení moučných jídel a masa na jedné úrovni trouby.
 Spodní ohřev	Teplota přichází pouze ze spodní části trouby. K pečení koláčů s křupavým spodkem nebo kůrkou.

7.2 Bezpečnostní termostat


Trouba je vybavena bezpečnostním termostatem, který v případě nutnosti přeruší dodávku proudu, aby při nesprávném použití trouby nebo vadném dílu nedošlo k nadměrnému přehřátí trouby. Po poklesu teploty se trouba opět automaticky zapne.

Funkce trouby	Použití
 Intenzivní horkovzdušné pečení	Pečení několika různých jídel současně. Vaření domácích ovocných sirupů a k sušení hub nebo ovoce.
 Horký vzduch	Pečení masa nebo moučníků, které vyžadují stejnou teplotu pečení na několika roštích bez mísení vůní.
 Horní ohřev s ventilátorem	Pečení chleba, koláčů a pečiva dozlatova či zhnědnutí pokrmů.
 Turbo gril	Střídavě funguje topný článek grilu a ventilátor trouby, díky kterému horký vzduch cirkuluje okolo připravovaného jídla. K pečení velkých kusů masa. Maximální teplota při této funkci je 210 °C.
 Funkce Pizza	Dolní ohřev působí přímo na spodek pizzy a různých slaných plněných koláčů, zatímco ventilátor zajišťuje oběh vzduchu za účelem propečení jejich náplně.
 Rozmrazování	Rozmrazování zmrazených jídel. Ovladač teploty musí být v poloze vypnuto.

8. TROUBA - FUNKCE HODIN

8.1 Elektronický programátor

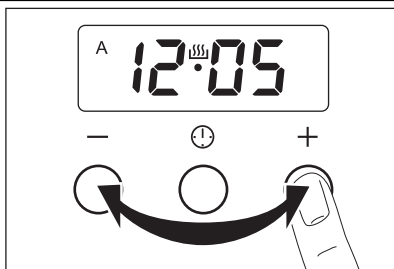



Funkce hodin	Použití
 Minutka	Nastavení odpočítávání (1 min — 23 h 59 min). Po uplynutí nastaveného času zazní zvukový signál. Tato funkce nemá žádný vliv na provoz trouby.
dur Trvání	Nastavení délky provozu trouby (1 min — 10 h).
End Ukončení	Nastavení času vypnutí funkce trouby (1 min — 10 h).



Funkci Trvání a Ukončení lze použít současně, pokud chcete troubu nastavit tak, aby se později automaticky zapnula a vypnula. Nejprve nastavte funkci Trvání a poté Ukončení.

8.2 Nastavení funkcí hodin



1. Opakovaně stiskněte tlačítko volby, dokud nezačne blikat ukazatel potřebné funkce.
2. K nastavení času pro funkci Minutka , Trvání **dur** nebo Ukončení **End** použijte tlačítko „+“ nebo „-“.
Příslušná funkce se zobrazí. U funkce Ukončení a Trvání se zároveň zobrazí **A**.
Po uplynutí nastaveného času ukazatel funkce zabliká a na dvě minuty zazní zvukový signál.



U funkce Trvání a Ukončení se trouba vypne automaticky.

3. Zvukovou signalizaci vypnete stisknutím jakéhokoliv tlačítka.

8.3 Zrušení funkce hodin

1. Opakovaně stiskněte tlačítko volby, dokud se nezobrazí ukazatel potřebné funkce.
2. Současně stiskněte tlačítko „-“ a „+“.
Funkce hodin by měla zhasnout během několika sekund.

8.4 Změna zvukového signálu

1. Aktuální zvukový signál přehrajete stisknutím a podržením tlačítka „-“.

2. Opětovným stisknutím tlačítka „-“ změňte zvukový signál.
3. Uvolněte tlačítko „-“. Poslední tón se nastaví jako nový zvukový signál.
Když je spotřebič odpojen od elektrické sítě nebo po výpadku elektrického proudu, tón zvukového signálu se nastaví zpět na výchozí hodnotu.

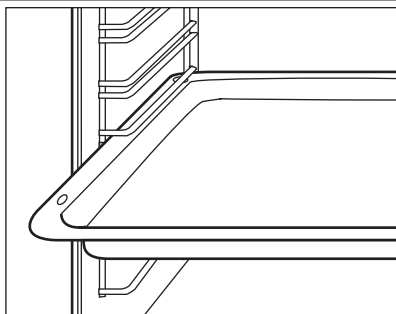
9. TROUBA - POUŽITÍ PŘÍSLUŠENSTVÍ



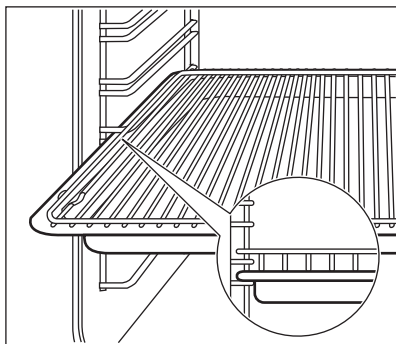
UPOZORNĚNÍ

Viz kapitola „Bezpečnostní informace“.

9.1 Vložení příslušenství trouby



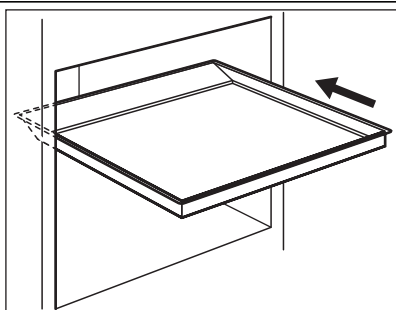
Zásuvné příslušenství zasunujte tak, aby prohlubně byly vzadu v troubě a směřovaly dolů. Zasuňte příslušenství do drážek na jedné z úrovní trouby.



Společné zasunutí roštu a hlubokého plechu na pečení masa

Rošt položte na hluboký plech na pečení. Zasuňte hluboký plech na pečení do drážek na jedné z úrovní trouby.

9.2 Vkládání plechu na pečení



Plech vložte do středu vnitřku trouby mezi přední a zadní stěnu. Zajistíte tak cirkulaci tepla před plechem na pečení a za ním. Ujistěte se, že je plech umístěn jako na obrázku, se zkosenou plochou vzadu.



UPOZORNĚNÍ

Plech na pečení nezasunujte zcela dozadu k zadní stěně vnitřku trouby. Zabránili byste tak cirkulaci tepla kolem plechu. Jídlo by se mohlo připálit, obzvláště pak v zadní části plechu.

10. TROUBA – UŽITEČNÉ RADY A TIPY



POZOR

Při pečení koláčů s vysokým obsahem vody použijte hluboký plech. Ovocné šťávy mohou způsobit trvalé skvrny na smaltu trouby.

- Trouba má čtyři úrovně roštů. Polohy roštů v troubě se počítají zdola.
- Můžete péct různá jídla současně na dvou úrovních trouby. Zasuňte rošty do úrovně 1 a 3.

- V troubě nebo na skle dvířek se může srážet vlhkost. To je normální jev. Při otvírání dvířek trouby během pečení vždy odstupte. Abyste kondenzaci snížili, troubu vždy před pečením na 10 minut předeheřte.
- Po každém použití trouby setřete vlhkost.
- Při pečení na dno trouby nestavte žádné předměty a žádnou část trouby nezakrývejte hliníkovou fólií. Mohlo by to ovlivnit výsledky pečení a poškodit smaltový povrch.
- Při pečení velmi tučného jídla použijte hluboký plech na zachycení tuku, aby se v troubě nevytvořily skvrny, které by již nemusely jít odstranit.
- Před podáváním nechte maso odpočívat asi 15 minut, a teprve potom ho krájejte, aby nevytekla šťáva.
- Do hlubokého plechu na zachycení tuku nalijte trochu vody, aby se při pečení tolik nekouřilo. Kondenzaci kouře zabráníte dolitím vody pokaždé, když se odpaří.

10.1 Pečení moučníků

- Před pečením nechte troubu přibližně 10 minut předeheřt.
- Neotvírejte dvířka, dokud neuplynou 3/4 času nutného k pečení.
- Jestliže do trouby vložíte dva plechy na pečení, musí být mezi plechy jedna úroveň drážek volná.

10.2 Pečení masa a ryb

- Nepečte maso o hmotnosti nižší než 1 kg. Při pečení příliš malého množství se maso vysušuje.

10.4 Klasické pečení

Jídlo	Druh plechu a poloha roštu	Čas předeheřtí (min)	Teplota (°C)	Doba vaření / pečení (min)
Proužky těsta (250 g)	smaltovaný plech na úrovni 3	-	150	25 - 30
Ploché koláč (1000 g)	smaltovaný plech na úrovni 2	10	160 - 170	30 - 35
Kynutý koláč s jablky (2000 g)	smaltovaný plech na úrovni 3	-	170 - 190	40 - 50
Jablečný koláč (1200+1200 g)	2 kruhové hliníkové plechy (průměr: 20 cm) na úrovni 1	15	180 - 200	50 - 60
Malé koláčky (500 g)	smaltovaný plech na úrovni 2	10	160 - 180	25 - 30
Piškotová buchta bez tuku (350 g)	1 kruhový hliníkový plech (průměr: 26 cm) na úrovni 1	10	160 - 170	25 - 30
Koblihý (1500 g)	smaltovaný plech na úrovni 2	-	160 - 170	45 - 55 ¹⁾
Celé kuře (1350 g)	rošt na úrovni 2, hluboký plech na pečení masa na úrovni 1	-	200 - 220	60 - 70

10.3 Doby pečení

Doba pečení záleží na druhu potravin, jejich konzistenci a množství.

Nejprve sledujte v nové troubě průběh pečení a jeho výsledek. Postupně si najděte nejlepší nastavení (tepelný výkon, dobu pečení, apod.) pro dané nádoby, recepty a množství.

Jídlo	Druh plechu a poloha roštu	Čas přehřátí (min)	Teplota (°C)	Doba vaření / pečení (min)
Půlka kuřete (1300 g)	rošt na úrovni 3, hluboký plech na pečení masa na úrovni 1	-	190 - 210	30 - 35
Vepřová kotleta (600 g)	rošt na úrovni 3, hluboký plech na pečení masa na úrovni 1	-	190 - 210	30 - 35
Dortový korpus (800 g)	smaltovaný plech na úrovni 2	20	230 - 250	10 - 15
Plněné kynuté koláče (1200 g)	smaltovaný plech na úrovni 2	10 - 15	170 - 180	25 - 35
Pizza (1000 g)	smaltovaný plech na úrovni 2	10 - 15	200 - 220	30 - 40
Tvarohový koláč (2600 g)	smaltovaný plech na úrovni 2	-	170 - 190	60 - 70
Švýcarský jablčný koláč z lineckého těsta (1900 g)	smaltovaný plech na úrovni 1	10 - 15	200 - 220	30 - 40
Vánoční koláč (2400 g)	smaltovaný plech na úrovni 2	10 - 15	170 - 180	55 - 65 ²⁾
Slaný lotrinský koláč (1000 g)	1 kruhový plech (průměr: 26 cm) na úrovni 1	10 - 15	220 - 230	40 - 50
Venkovský chléb (750 + 750 g)	2 kruhové hliníkové plechy (průměr: 20 cm) na úrovni 1	18 ³⁾	180 - 200	60 - 70
Rumunský piškot (600 + 600 g)	2 kulaté hliníkové plechy (délka: 25 cm) na úrovni 2	10	160 - 170	40 - 50
Rumunský piškot - tradiční (600 + 600 g)	2 kulaté hliníkové plechy (délka: 20 cm) na úrovni 2	-	160 - 170	30 - 40
Sladké pečivo (800 g)	smaltovaný plech na úrovni 2	10 - 15	200 - 210	10 - 15
Roláda (500 g)	smaltovaný plech na úrovni 1	10	150 - 170	15 - 20
Sněhové pusinky (400 g)	smaltovaný plech na úrovni 2	-	100 - 120	40 - 50
Drobenkový koláč (1500 g)	smaltovaný plech na úrovni 3	10 - 15	180 - 190	25 - 35
Piškotový koláč (600 g)	smaltovaný plech na úrovni 3	10	160 - 170	25 - 35

Jídlo	Druh plechu a poloha roštu	Čas předehřátí (min)	Teplota (°C)	Doba vaření / pečení (min)
Máslový koláč (600 g)	smaltovaný plech na úrovni 2	10	180 - 200	20 - 25

1) Po vypnutí spotřebiče ponechte moučník v troubě dalších 7 minut.

2) Po vypnutí spotřebiče ponechte moučník v troubě dalších 10 minut.

3) Nastavte teplotu 250 °C pro předehřátí trouby.

10.5 Horkovzdušné pečení

Jídlo	Druh plechu a poloha roštu	Doba předehřátí (v minutách)	Teplota (°C)	Doba přípravy (v minutách)
Proužky těsta (250 g)	smaltovaný plech na úrovni 3	10	150 - 160	20 - 30
Proužky těsta (250 + 250 g)	smaltovaný plech na úrovni 1 a 3	10	140 - 150	25 - 30
Proužky těsta (250 + 250 + 250 g)	smaltovaný plech na úrovni 1, 2 a 4	10	150 - 160	30 - 35
Ploché koláč (1000 g)	smaltovaný plech na úrovni 2	10	150 - 160	30 - 40
Ploché koláč (1000 + 1000 g)	smaltovaný plech na úrovni 1 a 3	10	140 - 150	45 - 55
Ploché koláč (1000 + 1000 + 1000 g)	smaltovaný plech na úrovni 1, 2 a 4	10	140 - 150	55 - 65
Kynutý koláč s jablky (2000 g)	smaltovaný plech na úrovni 3	10	170 - 180	40 - 50
Jablečný koláč (1200 + 1200 g)	2 kruhové hliníkové plechy (průměr: 20 cm) na úrovni 2 a 3	10	170 - 180	50 - 60
Malé koláčky (500 g)	smaltovaný plech na úrovni 3	10	140 - 150	30 - 35
Malé koláčky (500 + 500 g)	smaltovaný plech na úrovni 1 a 3	10	140 - 150	25 - 30
Malé koláčky (500 + 500 + 500 g)	smaltovaný plech na úrovni 1, 2 a 4	10	150 - 160	25 - 30
Piškotová buchtka bez tuku (350 g)	1 kruhový hliníkový plech (průměr: 26 cm) na úrovni 3	10	150 - 160	30 - 40
Koblih (1200 g)	smaltovaný plech na úrovni 3	-	150 - 160	40 - 50 ¹⁾

Jídlo	Druh plechu a poloha ro- štu	Doba předehřátí (v minu- tách)	Teplota (°C)	Doba přípravy (v minutách)
Celé kuře (1400 g)	rošt na úrovni 2, hluboký plech na pečení masa na úrovni 1	-	170 - 190	50 - 60
Vepřová kotleta (600 g)	rošt na úrovni 3, hluboký plech na pečení masa na úrovni 1	-	180 - 200	30 - 40
Dortový korpus (800 g)	smaltovaný plech na úrovni 2	15	230 - 250	10 - 15
Plněné kynuté koláče (1200 g)	smaltovaný plech na úrovni 3	20 - 30	160 - 170	20 - 30
Pizza (1000 + 1000 g)	smaltovaný plech na úrovni 1 a 3	-	180 - 200	50 - 60
Tvarohový koláč (2600 g)	smaltovaný plech na úrovni 2	-	150 - 170	60 - 70
Švýcarský jablčný koláč z lineckého těsta (1900 g)	smaltovaný plech na úrovni 3	15	180 - 200	30 - 40
Vánoční koláč (2400 g)	smaltovaný plech na úrovni 3	10	150 - 170	50 - 60 ²⁾
Slaný lotrinský koláč (1000 g)	1 kruhový plech (průměr: 26 cm) na úrovni 2	15	210 - 230	35 - 45
Venkovský chléb (750 + 750 g)	2 kruhové hliníkové plechy (průměr: 20 cm) na úrovni 3	15 ³⁾	180 - 190	50 - 60
Rumunský piškot (600 + 600 g)	2 kruhové hliníkové plechy (průměr: 25 cm) na úrovni 2	10	150 - 170	40 - 50
Rumunský piškot - tradiční (600 + 600 g)	2 kruhové hliníkové plechy (průměr: 20 cm) na úrovni 2	-	160 - 170	30 - 40
Sladké pečivo (800 g)	smaltovaný plech na úrovni 3	10	180 - 200	10 - 15
Sladké pečivo (800 + 800 g)	smaltovaný plech na úrovni 1 a 3	10	180 - 200	15 - 20
Roláda (500 g)	smaltovaný plech na úrovni 3	10	150 - 170	10 - 15
Sněhové pusinky (400 g)	smaltovaný plech na úrovni 2	-	100 - 120	50 - 60
Sněhové pusinky (400 + 400 g)	smaltovaný plech na úrovni 1 a 3	-	100 - 120	55 - 65

Jídlo	Druh plechu a poloha ro- štu	Doba předehřátí (v minu- tách)	Teplota (°C)	Doba přípravy (v minutách)
Sněhové pusinky (400 + 400 + 400 g)	smaltovaný plech na úrovni 1, 2 a 4	-	115 - 125	65 - 75
Drobenkový koláč (1500 g)	smaltovaný plech na úrovni 2	10	170 - 180	20 - 30
Piškotový koláč (600 g)	smaltovaný plech na úrovni 2	10	150 - 170	20 - 30
Máslový koláč (600 + 600 g)	smaltovaný plech na úrovni 1 a 3	10	150 - 170	20 - 30

1) Po vypnutí spotřebiče ponechte moučník v troubě dalších 7 minut.

2) Po vypnutí spotřebiče ponechte moučník v troubě dalších 10 minut.

3) Nastavte teplotu 230 °C pro předehřátí trouby.

10.6 Intenzivní horkovzdušné pečení

Jídlo	Druh plechu a poloha roštu	Doba předehřátí (v minutách)	Teplota (°C)	Doba přípravy (v minutách)
Proužky těsta (250 g)	smaltovaný plech na úrovni 3	10	140 - 150	20 - 30
Proužky těsta (250 + 250 g)	smaltovaný plech na úrovni 1 a 3	10	140 - 150	25 - 30
Proužky těsta (250 + 250 + 250 g)	smaltovaný plech na úrovni 1, 2 a 3	10	150 - 160	30 - 40
Ploché koláč (500 g)	smaltovaný plech na úrovni 2	10	150 - 160	30 - 35
Ploché koláč (500 + 500 g)	smaltovaný plech na úrovni 1 a 3	10	150 - 160	35 - 45
Ploché koláč (500 + 500 + 500 g)	smaltovaný plech na úrovni 1, 2 a 4 ¹⁾	10	155 - 165	40 - 50
Kynutý koláč s jablky (2000 g)	smaltovaný plech na úrovni 3	-	170 - 180	40 - 50
Jablečný koláč (1200 + 1200 g)	2 kruhové hliníkové plechy (průměr: 20 cm) na úrovni 2	-	165 - 175	50 - 60
Malé koláčky (500 g)	smaltovaný plech na úrovni 2	10	150 - 160	20 - 30

Jídlo	Druh plechu a poloha roštu	Doba předehřátí (v minutách)	Teplota (°C)	Doba přípravy (v minutách)
Malé koláčky (500 + 500 g)	smaltovaný plech na úrovni 1 a 3	10	150 - 160	30 - 40
Malé koláčky (500 + 500 + 500 g)	smaltovaný plech na úrovni 1, 2 a 4 ¹⁾	10	150 - 160	35 - 45
Piškotová buchta bez tuku (350 g)	1 kruhový hliníkový plech (průměr: 26 cm) na úrovni 1	10	150 - 160	20 - 30
Koblihy (1200 g)	smaltovaný plech na úrovni 2	-	150 - 160	30 - 35 ²⁾
Celé kuře (1300 g)	rošt na úrovni 2, hluboký plech na pečení masa na úrovni 1	-	170 - 180	40 - 50
Vepřová pečeně (800 g)	rošt na úrovni 2, hluboký plech na pečení masa na úrovni 1	-	170 - 180	45 - 50
Plněné kynuté koláče (1200 g)	smaltovaný plech na úrovni 2	20 - 30	150 - 160	20 - 30
Pizza (1000 + 1000 g)	smaltovaný plech na úrovni 1 a 3	-	180 - 200	30 - 40
Pizza (1000 g)	smaltovaný plech na úrovni 2	-	190 - 200	25 - 35
Tvarohový koláč (2600 g)	smaltovaný plech na úrovni 1	-	160 - 170	40 - 50
Švýcarský jablčný koláč z lineckého těsta (1900 g)	smaltovaný plech na úrovni 2	10 - 15	180 - 200	30 - 40
Vánoční koláč (2400 g)	smaltovaný plech na úrovni 2	10	150 - 160	35 - 40 ²⁾
Slaný lotrinský koláč (1000 g)	1 kruhový plech (průměr: 26 cm) na úrovni 2	10 - 15	190 - 210	30 - 40
Venkovský chléb (750 + 750 g)	2 kruhové hliníkové plechy (průměr: 20 cm) na úrovni 1	15 - 20 ³⁾	160 - 170	40 - 50

Jídlo	Druh plechu a poloha roštu	Doba předehřátí (v minutách)	Teplota (°C)	Doba přípravy (v minutách)
Rumunský piškot (600 + 600 g)	2 kruhové hliníkové plechy (průměr: 25 cm) na úrovni 2	10 - 15	155 - 165	40 - 50
Rumunský piškot - tradiční (600 + 600 g)	2 kruhové hliníkové plechy (průměr: 20 cm) na úrovni 2	-	150 - 160	30 - 40
Sladké pečivo (800 g)	smaltovaný plech na úrovni 3	15	180 - 200	10 - 15
Sladké pečivo (800 + 800 g)	smaltovaný plech na úrovni 1 a 3	15	180 - 200	15 - 20
Roláda (500 g)	smaltovaný plech na úrovni 3	10	150 - 160	15 - 25
Sněhové pusinky (400 g)	smaltovaný plech na úrovni 2	-	110 - 120	30 - 40
Sněhové pusinky (400 + 400 g)	smaltovaný plech na úrovni 1 a 3	-	110 - 120	45 - 55
Sněhové pusinky (400 + 400 + 400 g)	smaltovaný plech na úrovni 1, 2 a 4 ¹⁾	-	115 - 125	55 - 65
Drobenkový koláč (1500 g)	smaltovaný plech na úrovni 3	-	160 - 170	25 - 35
Piškotový koláč (600 g)	smaltovaný plech na úrovni 2	10	150 - 160	25 - 35
Máslový koláč (600 + 600 g)	smaltovaný plech na úrovni 1 a 3	10	160 - 170	25 - 35

¹⁾ Poté, co je hotový koláč v poloze 4, jej vyndejte na jeho místo přešuněte koláč z polohy 1. Pečte dalších deset minut.

²⁾ Po vypnutí spotřebiče ponechte moučník v troubě dalších 7 minut.

³⁾ Nastavte teplotu 250 °C pro předehřátí trouby.

10.7 Horní ohřev s ventilátorem

Jídlo	Druh plechu a poloha roštu	Doba předehřátí (v minutách)	Teplota (°C)	Doba přípravy (v minutách)
Proužky těsta (250 g)	smaltovaný plech na úrovni 2	20 ¹⁾	150 - 160	20 - 25
Plochý koláč (500 g)	smaltovaný plech na úrovni 2	20 ¹⁾	160 - 170	30 - 35

Jídlo	Druh plechu a poloha roštu	Doba předehřátí (v minutách)	Teplota (°C)	Doba přípravy (v minutách)
Pizza (1000 g)	smaltovaný plech na úrovni 2	20 ¹⁾	200 - 210	30 - 40
Roláda (500 g)	smaltovaný plech na úrovni 2	20 ¹⁾	160 - 170	20 - 30
Sněhové pusinky (400 g)	smaltovaný plech na úrovni 2	10 ¹⁾	110 - 120	50 - 60
Piškotový koláč (600 g)	smaltovaný plech na úrovni 2	20 ¹⁾	160 - 170	25 - 30
Máslový koláč (600 g)	smaltovaný plech na úrovni 2	20 ¹⁾	160 - 170	25 - 30
Celé kuře (1200 g)	smaltovaný plech na úrovni 2	-	220 - 230	45 - 55

¹⁾ Ovladač nastavte na teplotu 250 °C.

10.8 Turbo gril

Jídlo	Poloha roštu	Doba předehřátí (v minutách)	Teplota (°C)	Doba přípravy (v minutách)
Topinky (500 g)	3	10	230	3 - 5
Půlka kuřete (1200 g)	2	-	200	25 + 25
Vepřová kotleta (500 g)	2	-	230	20 + 20

10.9 Funkce Pizza

Jídlo	Druh plechu a poloha roštu	Doba předehřátí (v minutách)	Teplota (°C)	Doba přípravy (v minutách)
Jablečný koláč (1200 + 1200 g)	2 kruhové hliníkové plechy (průměr: 20 cm) na úrovni 2	-	170 - 180	50 - 60
Celé kuře (1400 g)	stupeň 2	-	165 - 175	55 - 65
Půlka kuřete (1350 g)	stupeň 2	-	165 - 175	30 - 35
Pizza (1000 + 1000 g)	smaltovaný nebo hliníkový plech na úrovni 1 a 2 ¹⁾	-	180 - 200	30
Pizza (1000 g)	smaltovaný plech na úrovni 2	-	190 - 200	25 - 35
Slaný lotrinský koláč (1000 g)	stupeň 2	10 - 15	210 - 220	20 - 30

¹⁾ Po 20 minutách zaměřte polohu obou plechů.

Varování ohledně akrylamidů

Důležité Podle nejnovějších vědeckých poznatků mohou akrylamidy vznikající při smažení jídel

dohněda (zejména u škrobnatých potravin) poškozovat zdraví. Doporučujeme proto vařit při nejnižších teplotách a nenechávat jídlo příliš zhnědnout.

11. TROUBA – ČIŠTĚNÍ A ÚDRŽBA



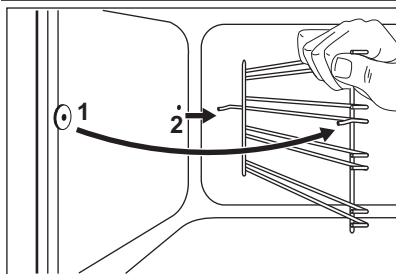
UPOZORNĚNÍ

Viz kapitola „Bezpečnostní informace“.

- Přední stranu spotřebiče otřete měkkým hadříkem namočeným v roztoku teplé vody a čisticího prostředku.
- K čištění kovových ploch používejte běžný čisticí prostředek.
- Vnitřek trouby čistěte po každém použití. Nečistoty se snadněji odstraní a nepřipečou se.

- Odolné nečistoty odstraňte pomocí speciálního prostředku k čištění trouby.
- Všechno příslušenství trouby vyčistěte po každém použití (měkkým hadříkem namočeným v roztoku teplé vody a čisticího prostředku) a nechte ho vyschnout.
- Máte-li nepřilnavé příslušenství, nečistěte je agresivními čisticími prostředky, ostrými předměty, ani je nemýjte v myčce. Mohli byste zničit nepřilnavou úpravu.

11.1 Vyjmutí drážek na rošty



Při čištění bočních stěn můžete drážky roštů vyjmout.

1. Odtáhněte přední část drážek od stěny trouby.
2. Odtáhněte zadní konec drážek na rošty od stěny trouby a vytáhněte je ven.

Drážky na rošty instalujte stejným postupem v opačném pořadí.



Zakulacené konce podpěr roštů musejí směřovat dopředu.

11.2 Čištění dvířek trouby

Dvířka trouby se skládají ze dvou za sebou umístěných skleněných panelů. Čištění si usnadníte, vysadíte-li dvířka trouby.



UPOZORNĚNÍ

Jestliže se pokusíte vytáhnout vnitřní skleněný panel u nasazených dvířek, mohou se dvířka trouby náhle zavřít.



UPOZORNĚNÍ

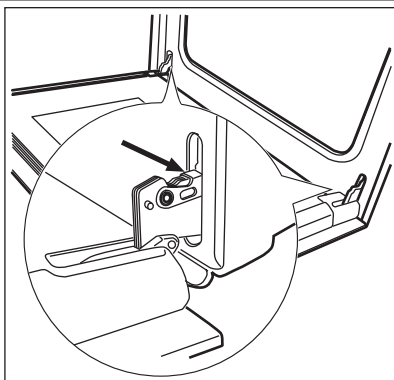
Před čištěním skleněných panelů zkontrolujte, zda už vychladly. Sklo by totiž mohlo prasknout.



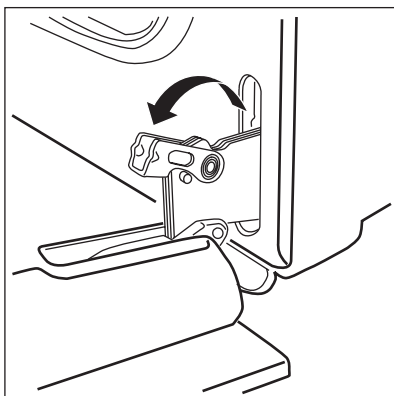
UPOZORNĚNÍ

Jestliže jsou skleněné panely poškozené nebo poškrábané, sklo je pak křehké a může prasknout. Skleněné panely je pak nutné vyměnit. Další informace získáte v místním autorizovaném servisním středisku.

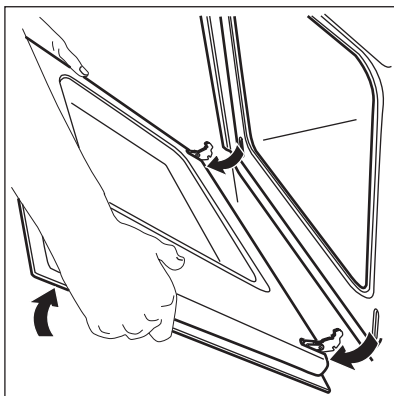
Vysazení dvířek trouby a skleněného panelu



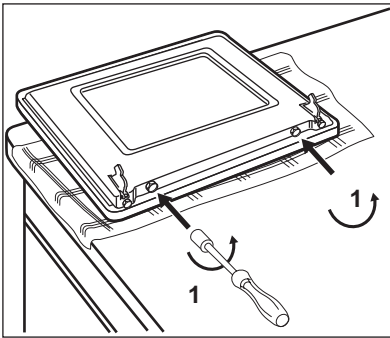
1. Dvířka trouby zcela otevřete a podržte oba dveřní závěsy.



2. Zvedněte a otočte páčky na obou závěsech.



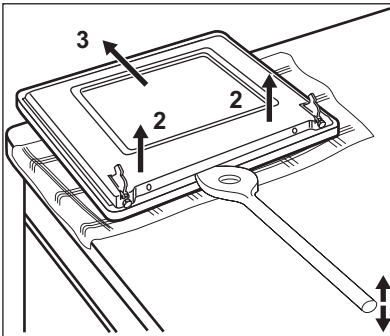
3. Přivřete dvířka trouby do první polohy otevření (do poloviny). Pak dvířka vytáhněte směrem dopředu z jejich umístění.



4. Položte je na pevnou plochu chráněnou měkkou látkou. Pomocí šroubováku odšroubujte dva šrouby ze spodního okraje dvířek.



Šrouby neztraťte.



5. Vnitřní dvířka otevřete dřevěnou nebo plastovou kuchyňskou stěrkou nebo podobným nástrojem. Podržte vnější dvířka a zatlačte vnitřní dvířka směrem k hornímu okraji dvířek.
6. Zdvihněte vnitřní dvířka.
7. Vyčistěte vnitřní stranu dvířek.

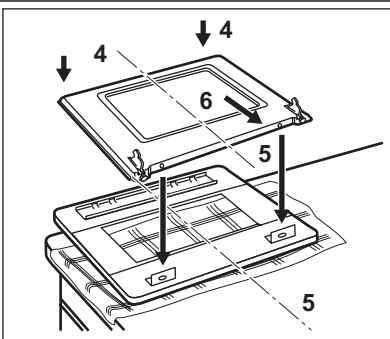
Skleněný panel omyjte vodou se saponátem. Dobře ji osušte.



UPOZORNĚNÍ

Skleněný panel omývejte pouze vodou s mycím prostředkem. Abrazivní čisticí prostředky, odstraňovače skvrn a ostré předměty (např. nože nebo škrabky) mohou sklo poškodit.

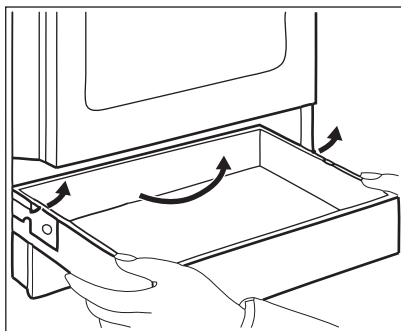
Nasazení dvířek trouby a skleněného panelu



Po vyčištění dvířka trouby nasadte zpět. Proveďte stejný postup v obráceném pořadí.

11.3 Vysazení zásuvky

Zásuvku pod troubou lze při čištění vyjmout.



Vysazení zásuvky

1. Vytáhněte zásuvku až na doraz.
2. Pomalu zásuvku zdvihněte.
3. Zásuvku zcela vytáhněte.

Vložení zásuvky

Zásuvku vložte stejným postupem jako výše, ale v opačném pořadí.



UPOZORNĚNÍ

V zásuvce neskladujte hořlavé věci a materiály (jako např. čisticí prostředky, plastové sáčky, textilní chňapky, papír nebo čisticí spreje). Při použití trouby se může zásuvka značně zahřát. Hrozí nebezpečí požáru.

11.4 Žárovka trouby



UPOZORNĚNÍ

Při výměně žárovky trouby buďte opatrní. Hrozí nebezpečí úrazu elektrickým proudem.

Před výměnou žárovky trouby:

- Vypněte troubu.
- Vytáhněte pojistky v pojistkové skřínce nebo vypněte jistič.



Na dno trouby položte látku, abyste zabránili poškození žárovky a skleněného krytu.

Výměna žárovky trouby

1. Skleněný kryt žárovky se nachází na zadní straně vnitřku trouby.
Skleněným krytem otočte proti směru hodinových ručiček a sejměte jej.
2. Skleněný kryt vyčistěte.
3. Žárovku v troubě vyměňte za novou, žáruvzdornou do teploty 300 °C.



Použijte žárovku stejného typu.

4. Nasadte skleněný kryt.

12. CO DĚLAT, KDYŽ...

Problém	Možná příčina	Řešení
Při zapalování plynu nevzniká jiskra.	Je přerušena dodávka elektrického proudu.	Zkontrolujte, zda je spotřebič připojen a zda je zapnut zdroj elektrického proudu.
Při zapalování plynu nevzniká jiskra.	Je přerušena dodávka elektrického proudu.	Zkontrolujte pojistky domovní elektrické instalace.
Při zapalování plynu nevzniká jiskra.	Víčko a korunka hořáku jsou nasazeny nesymetricky.	Zkontrolujte, zda jsou víčko a korunka hořáku správně nasazeny.
Plamen zhasíná ihned po zapálení.	Termočlánek není zahřátý na dostatečnou teplotu.	Po zapálení plamene podržte ovladač stisknutý ještě asi pět sekund.

Problém	Možná příčina	Řešení
Plynový kroužek hoří nerovnoměrně.	Korunka hořáku je ucpaná zbytky jídla.	Zkontrolujte, zda není hlavní tryska zanesená a zda na korunce hořáku nejsou zbytky jídla.
Spotřebič vůbec nefunguje.	Uvolněná pojistka v pojistkové skřínce.	Zkontrolujte pojistku (jistič). Jestliže pojistka (jistič) vypadne vícekrát, obraťte se na kvalifikovaného elektrikáře.
Trouba nehřeje.	Trouba není zapnutá.	Zapněte troubu.
Trouba nehřeje.	Nejsou provedena nutná nastavení.	Zkontrolujte nastavení.
Žárovka trouby nefunguje.	Žárovka trouby je vadná.	Vyměňte žárovku trouby.
Na displeji se objeví „0.00“ a „LED“.	Došlo k přerušení dodávky elektrického proudu.	Nastavte opět hodiny.
Na jídle a na vnitřní straně trouby se usazuje pára a kondenzát.	Nechali jste jídlo v troubě příliš dlouho.	Po upečení nenechávejte jídla v troubě déle než 15–20 minut.
Pokud problém nemůžete vyřešit sami, obraťte se na svého prodejce nebo na místní servisní středisko.	Potřebné údaje pro servisní středisko najdete na typovém štítku. Typový štítek se nachází na předním rámu vnitřní části trouby.	

Doporučujeme, abyste si údaje napsali zde:

Model (MOD.)

Výrobní číslo (PNC)

Sériové číslo (S.N.)

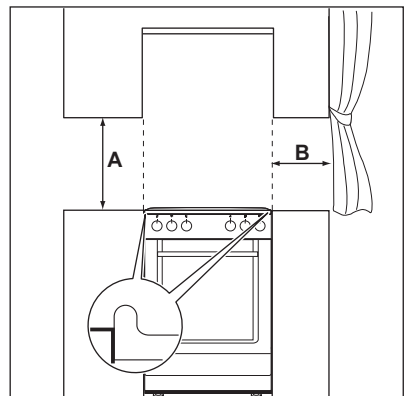
13. INSTALACE



UPOZORNĚNÍ

Viz kapitola „Bezpečnostní informace“.

13.1 Umístění spotřebiče



Tento volně stojící spotřebič můžete umístit s kuchyňskou skříňkou po jedné nebo po obou stranách nebo v rohu.

Minimální vzdálenosti

Rozměry	mm
A	690
B	150

13.2 Technické údaje

Rozměry	
Výška	855 mm
Šířka	500 mm
Hloubka	600 mm
Celkový elektrický výkon	3035 W

Napětí	230 V
Frekvence	50 Hz
Kategorie plynu	I12H3B/P
Přívod plynu	G20 (2H) 20 mbar G30/31 (3B/P) - 30/30 mbar

Průměry ventilů

Hořák	Ø trysek v 1/100 mm
Pomocný	29
Středně rychlý	32
Rychlý	42

Plynové hořáky

Hořák	Normální výkon	Snížený výkon	Druh plynu	Tlak	Průměr trysky	Spotřeba
	kW	kW		mbar	mm	
Pomocný hořák	1,00	0,35	Zemní plyn G20	20	0,70	-
	1,00	0,35	Butan G30	28 - 30	0,50	72,71
	0,85	0,31	Propan G31	28 - 30	0,50	60,70
Středně rychlý hořák	2,00	0,43	Zemní plyn G20	20	0,96	-
	2,00	0,43	Butan G30	28 - 30	0,71	145,43
	1,70	0,38	Propan G31	28 - 30	0,71	121,40
Rychlý hořák	3,00	0,72	Zemní plyn G20	20	1,19	-
	3,00	0,72	Butan G30	28 - 30	0,88	218,14
	2,60	0,63	Propan G31	28 - 30	0,88	185,68

13.3 Připojení plynu

Zvolte pevné přípojky nebo použijte hadici z ne-rezové oceli v souladu s platnými předpisy. Pokud použijete kovové hadice, dbejte na to, aby se nikde nedotýkaly pohyblivých částí, ani nebyly nikde stlačené.

13.4 Připojení pružných nekovových hadic

Pokud je možné snadno kontrolovat připojení po celé ploše, můžete použít pružnou hadici. Pružnou hadici pevně připojte pomocí svorek.

K instalaci použijte držák hadice. Ujistěte se nejprve, že je držák hadice pevně připojen k těsnění, a poté pokračujte s připojením plynu. Pružná hadice je vhodná za následujících podmínek:

- Nemůže se ohřát více než na teplotu místnosti nebo na teplotu vyšší než 30 °C.
- Nemějí delší než 1500 mm.
- Nestlačuje se.
- Nemějí vystavována tahu nebo zkroutení.
- Nepřichází do styku s ostrými hranami či rohy.
- Je snadno dostupná, a lze tak snadno kontrolovat její stav.

Pro zachování dobrého stavu pružné hadice je nutné pravidelně kontrolovat, zda:

- Nemá po celé délce ani na koncích trhliny, zářezy nebo známky ohrožení.
 - Materiál vykazuje správnou elasticitu a není ztvrdlý.
 - Spojovací svorky nejsou rezavé.
 - Nevypršela lhůta životnosti.
- Zjistíte-li jednu nebo více uvedených závad, hadici neopravujte, ale vyměňte ji.



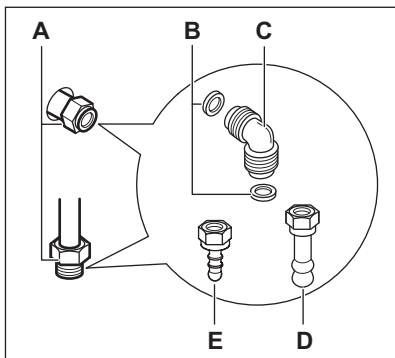
Po dokončení instalace použijte ke kontrole těsnosti všech spojů hadice mýdlový roztok, nikdy však plamen.

Přívod plynu je umístěn na zadní straně ovládacího panelu.



UPOZORNĚNÍ

Před připojením k plynu odpojte zástrčku ze zásuvky nebo vypněte pojistku v pojistkové skříni. Zavřete hlavní kohout přívodu plynu.



- A) Přípojka plynu (spotřebič má pouze jednu přípojku)
- B) Těsnění
- C) Nastavitelná přípojka
- D) Držák trubky pro zemní plyn
- E) Držák trubky pro LPG



Spotřebič je nastaven na výchozí typ plynu. Pokud chcete nastavení změnit, vyberte držák trubky ze seznamu. Vždy použijte těsnění.

13.5 Přizpůsobení pro různé druhy plynu



UPOZORNĚNÍ

Přizpůsobení pro různé druhy plynu smí provádět pouze oprávněná osoba.



Tento spotřebič je určen pro provoz na zemní plyn.

Při použití správných trysek jej můžete provozovat také na zkvapalný plyn.



UPOZORNĚNÍ

Před výměnou vstříkovacích trysek se ujistěte, že jsou ovladače plynových hořáků v poloze Vypnuto a spotřebič je odpojen od elektrické sítě. Spotřebič nechte zcela vychladnout. Hrozí nebezpečí úrazu.

13.6 Výměna trysek

Při změně druhu planu vyměňte trysky.

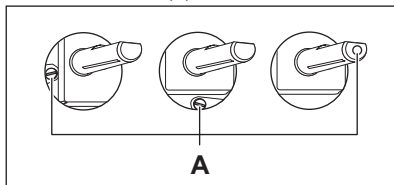
1. Sundejte mřížky určené pod nádoby.
2. Odstraňte víčka a korunky hořáku.
3. Pomocí nástrčného klíče 7 odšroubujte vstříkovací trysky a nahraďte je tryskami potřebnými pro používaný druh plynu.
4. Součásti složte zpět opačným postupem.
5. Vyměňte typový štítek (nachází se v blízkosti přívodního plynového potrubí) za takový, který odpovídá novému druhu dodávaného plynu. Tento štítek můžete najít v balíčku dodávaném se spotřebičem.

Pokud je tlak plynu při napájení jiný nebo nestálý v porovnání s požadovaným tlakem, je nutné instalovat na přívodní plynové potrubí regulátor tlaku plynu.

13.7 Nastavení minimální úrovně

Postup nastavení minimální úrovně hořáku:

1. Zapalte hořák.
2. Otočte ovladač do minimální polohy.
3. Odstraňte ovladač.
4. Úzkým šroubovákem nastavte polohu obtokového šroubu (A).



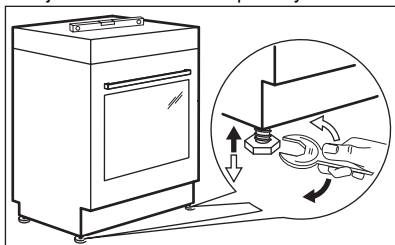
- Při přechodu ze zemního plynu na zkvapalný plyn úplně utáhněte seřizovací šroub.
- Při přechodu ze zkvapalného plynu na zemní plyn povolte obtokový šroub asi o 1/4 otáčky.

**UPOZORNĚNÍ**

Zkontrolujte, zda plamen nezhasne, otáčíte-li ovladačem rychle z maximální do minimální polohy.

13.8 Vyrovnání

Pomocí seřizitelných nožiček na spodku spotřebiče nastavte výšku horní pracovní plochy do stejné úrovně s ostatními povrchy.

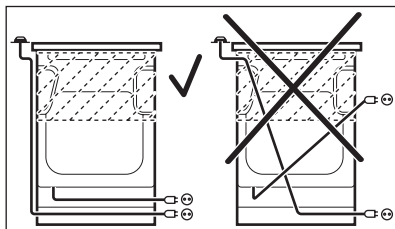
**13.9 Elektrická instalace**

Výrobce nenese odpovědnost za úrazy či škody způsobené nedodržením bezpečnostních pokynů uvedených v kapitole „Bezpečnostní informace“.

Spotřebič se dodává se síťovou zástrčkou a napájecím kabelem.



Napájecí kabel se nesmí dotýkat části spotřebiče zobrazené na obrázku.

**14. POZNÁMKY K OCHRANĚ ŽIVOTNÍHO PROSTŘEDÍ**

Recyklujte materiály označené symbolem

Obaly vyhoďte do příslušných odpadních kontejnerů k recyklaci.

Pomáhejte chránit životní prostředí a lidské zdraví a recyklovat elektrické a elektronické

spotřebiče určené k likvidaci. Spotřebiče označené příslušným symbolem nelikvidujte spolu s domovním odpadem. Spotřebič odevzdejte v místním sběrném dvoře nebo kontaktujte místní úřad.

OBSAH

1. BEZPEČNOSTNÉ POKYNY	30
2. POPIS VÝROBKU	33
3. PRED PRVÝM POUŽITÍM	34
4. VARNÝ PANEĽ – KAŽDODENNÉ POUŽÍVANIE	34
5. VARNÝ PANEĽ – UŽITOČNÉ RADY A TIPY	35
6. VARNÝ PANEĽ – OŠETROVANIE A ČISTENIE	36
7. RÚRA – KAŽDODENNÉ POUŽÍVANIE	36
8. RÚRA – ČASOVÉ FUNKCIE	37
9. RÚRA - POUŽÍVANIE PRÍSLUŠENSTVA	38
10. RÚRA – UŽITOČNÉ RADY A TIPY	39
11. RÚRA – OŠETROVANIE A ČISTENIE	47
12. ČO ROBIŤ, KEĎ.....	51
13. INŠTALÁCIA	52
14. OCHRANA ŽIVOTNÉHO PROSTREDIA	55

WE'RE THINKING OF YOU

Ďakujeme vám, že ste si kúpili spotrebič Electrolux. Vybrali ste si výrobok, ktorý v sebe skrýva desaťročia odborných skúseností a inovácií. Pri vývoji tohto dômyselného a štýlového spotrebiča sme mysleli na vás. Preto si pri každom použití môžete byť istí, že dosiahnete vynikajúce výsledky.

Vítajte vo svete Electrolux.

Navštívte našu stránku, kde nájdete:



Tipy na používanie, brožúry, riešenie problémov a informácie o údržbe:
www.electrolux.com



Zaregistrujte si produkt a využite tak ešte lepší servis:
www.electrolux.com/productregistration



Do spotrebiča si môžete zakúpiť príslušenstvo, spotrebný materiál a originálne náhradné diely:
www.electrolux.com/shop

STAROSTLIVOSŤ A SLUŽBY ZÁKAZNÍKOM

Odporúčame, aby ste používali originálne náhradné diely.

Keď budete kontaktovať servis, nezabudnite si pripraviť nasledujúce údaje.

Tieto informácie nájdete na výrobnom štítku. Model, číslo výrobku, sériové číslo.



Varovanie/upozornenie – Bezpečnostné pokyny.



Všeobecné informácie a tipy



Environmentálne informácia

Vyhradzujeme si právo na zmeny bez predchádzajúceho upozornenia.

1. BEZPEČNOSTNÉ POKYNY

Tento spotrebič je vhodný pre nasledovné trhy:

CZ **SK**

Pred inštaláciou a použitím si pozorne prečítajte túto príručku:

- Pre vašu osobnú bezpečnosť a ochranu vášho majetku
- Pre ochranu životného prostredia
- Pre správnu prevádzku spotrebiča.

Túto príručku uchovávajte vždy so spotrebičom, aj keď sa presťahujete alebo ho predáte.

Výrobca nie je zodpovedný za nesprávnu inštaláciu alebo používanie, ktoré spôsobia poškodenie.

1.1 Bezpečnosť detí a zraniteľných osôb

- Tento spotrebič nesmú obsluhovať osoby (vrátane detí) so zníženou fyzickou, zmyslovou alebo mentálnou spôsobilosťou, ani osoby s nedostatočnými skúsenosťami alebo znalosťami. Tieto osoby musia byť pod dozorom osoby zodpovednej za ich bezpečnosť alebo im zodpovedná osoba musí dôkladne vysvetliť obsluhu spotrebiča.
- Obaly uschovajte mimo dosahu detí. Hrozí riziko udusenía alebo zranenia.
- Keď sú dvierka otvorené alebo je spotrebič v činnosti, nedovoľte deťom ani domácim zvieratám, aby sa k spotrebiču priblížili. Hrozí riziko zranenia alebo iného trvalého poškodenia zdravia.
- Ak má spotrebič funkciu detskej poistky alebo blokovania tlačidiel, použite ju. Zabráni deťom a zvieratám v náhodnom použití spotrebiča.

1.2 Všeobecné bezpečnostné pokyny

- Nemeňte technické vlastnosti spotrebiča. Hrozí nebezpečenstvo poranenia alebo poškodenia spotrebiča.
- Počas činnosti nenechávajte spotrebič bez dozoru.
- Po každom použití spotrebič vypnite.

1.3 Inštalácia

- Podmienky týkajúce sa nastavenia tohto spotrebiča sú uvedené na štítku (alebo typovom štítku).

- Spotrebič môže nainštalovať a pripojiť iba autorizovaný odborník. Obráťte sa na autorizované servisné stredisko. Predchádza sa tak riziku konštrukčného poškodenia alebo fyzického zranenia.
- Uistite sa, že spotrebič sa pri preprave nepoškodil. Poškodený spotrebič nezapájajte. V prípade potreby sa obráťte na dodávateľa.
- Pred prvým použitím odstráňte zo spotrebiča všetky obaly, nálepky a fólie. Neodstraňujte typový štítok. Môže tým zaniknúť záruka.
- Dôsledne dodržiavajte zákony, nariadenia, smernice a normy platné v krajine použitia (bezpečnostné pravidlá, predpisy o recyklácii, pravidlá elektrickej bezpečnosti alebo bezpečnosti plynových spotrebičov atď.).
- Pri premiestňovaní spotrebiča buďte opatrní. Spotrebič je ťažký. Vždy používajte bezpečnostné rukavice. Spotrebič neťahajte za rukoväť.
- Skontrolujte, či je spotrebič počas inštalácie odpojený od elektrickej siete (ak sa to vzťahuje na spotrebič).
- Dodržiavajte minimálne vzdialenosti od iných spotrebičov a nábytku.
- Spotrebič neumiestňujte na podstavec.

1.4 Zapojenie do elektrickej siete

- Spotrebič môže nainštalovať a pripojiť iba autorizovaný elektrikár. Obráťte sa na autorizované servisné stredisko. Predchádza sa tak riziku konštrukčného poškodenia alebo fyzického zranenia.
- Spotrebič musí byť uzemnený.
- Skontrolujte, či elektrické údaje uvedené na typovom štítku spotrebiča zodpovedajú parametrom domácej elektrickej siete.
- Informácie o napätí nájdete na typovom štítku.
- Musia sa používať správne izolačné zariadenia: ochranné ističe alebo poistky (skrutkovačie poistky treba vybrať z držiaka).
- Keď pripájate elektrické spotrebiče do elektrickej siete, dávajte pozor, aby sa káble nedotýkali, resp. nedostali do blízkosti horúcich dvierok spotrebiča.
- Nepoužívajte rozvodky, konektory ani predlžovacie roznodné káble. Hrozí nebezpečenstvo požiaru.
- Pri zapájaní spotrebiča postupujte opatrne, aby ste nestlačili alebo nepoškodili napájaciu

zástrčku (ak je k dispozícii) ani kábel za spotrebičom.

- Skontrolujte, či je napájací elektrický kábel po inštalácii prístupný.
- Pri odpájaní spotrebiča od elektrickej siete neťahajte za napájací kábel. Vždy ťahajte napájaciú zástrčku (ak je k dispozícii).
- Nevymieňajte ani neupravujte elektrický kábel. Obráťte sa na servisné stredisko.

1.5 Prívod plynu

- Spotrebič môže nainštalovať a pripojiť iba autorizovaný odborník. Obráťte sa na autorizované servisné stredisko. Predchádza sa tak riziku konštrukčného poškodenia alebo fyzického zranenia.
- Uistite sa, či je zabezpečené dostatočné prúdenie vzduchu v okolí spotrebiča. Zlý prívod vzduchu môže spôsobiť nedostatok kyslíka.
- Pred inštaláciou skontrolujte, či sú podmienky v miestnych rozvodoch (druhu plynu a tlak plynu) a nastavenie spotrebiča navzájom kompatibilné.
- Informácie o prívode plynu nájdete na typovom štítku.
- Tento spotrebič nie je zapojený k zariadeniu na odvod spalín. Musí byť nainštalovaný a pripojený v súlade s platnými predpismi pre inštaláciu. Mimoriadnu pozornosť venujte príslušným požiadavkám na vetranie.
- Používanie plynového spotrebiča na prípravu jedál spôsobuje tvorbu tepla a vlhkosti v miestnosti, v ktorej je nainštalovaný. Skontrolujte, či je vetranie v kuchyni dostatočné: otvory na prirodzené vetranie nechávajte otvorené alebo nainštalujte mechanické vetracie zariadenie (mechanický odsávací digestor).
- Ak intenzívne používate spotrebič dlhý čas, je potrebné doplnkové vetranie (napríklad otvorenie okna alebo zvýšenie intenzity mechanického vetrania, ak je k dispozícii).

1.6 Použitie

- Spotrebič používajte len na varenie v domácnosti. Spotrebič nepoužívajte na komerčné ani priemyselné účely. Predídete tak fyzickému poraneniu osôb alebo poškodeniu na majetku.
- Na spotrebič počas používania neustále dohľadajte.
- Vždy, keď je spotrebič v činnosti, držte si od neho pri otváraní dvierok bezpečnostný odstup. Môže dôjsť k úniku horúcej pary. Hrozí riziko popálenín.

- Spotrebič nepoužívajte, ak je v kontakte s vodou. Spotrebič nepoužívajte, ak máte vlhké ruky.
- Spotrebič nepoužívajte ako pracovný ani odkladací povrch.
- Varný povrch spotrebiča sa počas používania zohrieva. Hrozí riziko popálenín. Na varný povrch nekladte kovové predmety, ako sú príbory alebo pokrievky riadu, pretože sa môžu veľmi zohriať.
- Vnútro spotrebiča sa počas používania zohrieva. Hrozí riziko popálenín. Keď vkladáte alebo vyberáte príslušenstvo alebo nádoby, používajte rukavice.
- Spotrebič a jeho prístupné časti sa počas používania môže veľmi zohrievať. Dávajte pozor, aby ste sa nedotkli ohrevných telies. Malé deti sa nesmú vyskytovať v blízkosti spotrebiča bez neustáleho dozoru.
- Dvierka otvárajte opatrne. Použitie prísad s alkoholom môže mať za následok zmiešanie alkoholu so vzduchom. Hrozí nebezpečenstvo požiaru.
- Pri otváraní dvierok sa nesmú v blízkosti spotrebiča vyskytovať iskry ani otvorený plameň.
- Horľavé produkty alebo veci, ktoré obsahujú horľavé látky, alebo predmety, ktoré by sa mohli roztaviť (zhotovené z plastu alebo hliníka), nekladajte do spotrebiča, do jeho blízkosti ani naň. Hrozí nebezpečenstvo výbuchu alebo požiaru.
- Po každom použití varné zóny vypnite.
- Varné zóny nikdy nepoužívajte s prázdny kuchynským riadom ani bez riadu.
- Nenechajte obsah varnej nádoby vyvrieť. Môže dôjsť k poškodeniu riadu a povrchu varnej dosky.
- Povrch varnej dosky sa môže poškodiť pádom rôznych predmetov alebo údermi kuchynského riadu.
- Horúci riad nekladte do blízkosti ovládacieho panela, pretože teplo môže spôsobiť poškodenie spotrebiča.
- Pri vyberaní alebo inštalácii príslušenstva postupujte opatrne, aby sa nepoškodil smaltovaný povrch spotrebiča.
- Kuchynský riad vyrobený z liatiny, odlievaného hliníka alebo s poškodeným dnom môže pri presúvaní po povrchu poškriabať povrch varnej dosky.
- Zmena farby smaltu nemá žiadny vplyv na výkon spotrebiča.
- Aby ste predišli poškodeniu alebo zmene farby smaltu:

- nekladte žiadne predmety priamo na dno rúry a nepokrývajte ho hliníkovou fóliou,
- nedávajte horúcu vodu priamo do spotrebiča,
- nenechávajte v rúre vlhký riad ani potraviny po ukončení prípravy jedla.
- Na otvorené dverka netlačte.
- Do priehradky pod spotrebičom nekladajte horľavé produkty. Uskladnite tam iba teplovzdorné príslušenstvo (ak je k dispozícii).
- Nezakrývajte otvory na vývod pary. Nachádzajú sa v zadnej časti horného povrchu (ak je k dispozícii).
- Nekladte na varnú dosku nič, čo sa môže roztopiť alebo roztaviť.
- Používajte iba stabilný riad správneho tvaru a priemeru, aby ste predišli náhodnému prevráteniu alebo vyliatiu. Hrozí riziko popálenín.

1.7 Veko

- Nemeňte technické charakteristiky tohto veka.
- Veko pravidelne čistite.
- Veko neotvárajte, keď je na povrchu vyliala voda.
- Veko nezatvárajte, kým varný panel a rúra úplne nevychladnú.
- Sklenené veká môžu pri zahriatí prasknúť (ak sú k dispozícii).



1.8 Ošetrovanie a čistenie

- Pred údržbou skontrolujte, či je spotrebič studený. Hrozí riziko popálenín. Existuje riziko, že sklenené panely môžu prasknúť.
- Spotrebič vždy udržiavajte čistý. Priškvarený tuk a ostatné zvyšky jedál môžu spôsobiť požiar.
- Pravidelným čistením sa predchádza poškodeniu povrchových materiálov.
- Kvôli osobnej bezpečnosti a bezpečnosti vášho majetku spotrebič čistíte iba vodou a jemným saponátom. Nepoužívajte horľavé produkty ani produkty, ktoré spôsobujú koróziu.

- Spotrebič nečistíte pomocou parných čističov, tlakových čistiacich zariadení, ostrých predmetov, abrazívnych čistiacich prostriedkov, abrazívnych špongií ani odstraňovačov škvŕn.
- Ak používate sprej na čistenie rúry, postupujte podľa pokynov výrobcu. Nikdy nič nestriekajte na ohrevné články ani na snímač termostatu (ak je k dispozícii).
- Sklenené dverka nikdy nečistíte pomocou abrazívnych čistiacich prostriedkov ani kovovou škrabkou. Teplovzdorný povrch vnútorného skla sa môže rozbiť a rozsypať.
- Keď sú sklenené panely dveriek poškodené, zoslabnú a môžu sa rozbiť. Je nutné ich vymeniť. Obráťte sa na servisné stredisko.
- Pri vyberaní dveriek spotrebiča postupujte opatrne. Dverka sú ťažké.
- Žiarovky použité v tomto spotrebiči sú špeciálne žiarovky určené iba na použitie v domácich spotrebičoch. Nie je možné používať ich na úplné alebo čiastočné osvetľovanie miestnosti v domácnosti.
- Ak je potrebné žiarovku vymeniť, použite žiarovku s rovnakým príkonom špeciálne určenú na použitie v domácich spotrebičoch.
- Pred výmenou osvetlenia rúry odpojte spotrebič od elektrickej siete. Hrozí nebezpečenstvo úrazu elektrickým prúdom. Nechajte spotrebič vychladnúť. Hrozí riziko popálenín.

1.9 Autorizované servisné stredisko

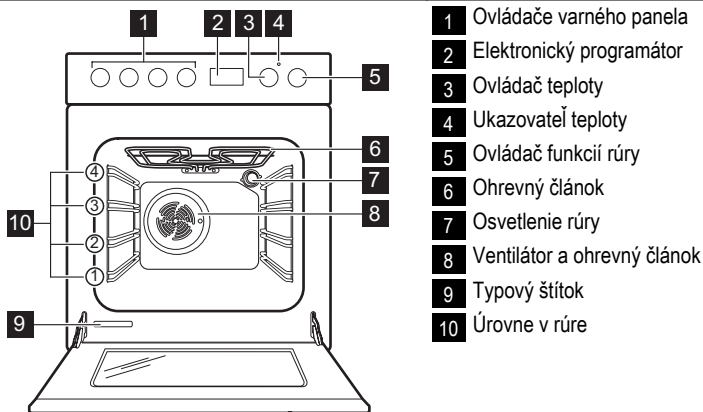
- Spotrebič smie opravovať iba autorizovaný technik. Obráťte sa na autorizované servisné stredisko.
- Používajte iba originálne náhradné súčiastky.

1.10 Likvidácia spotrebiča

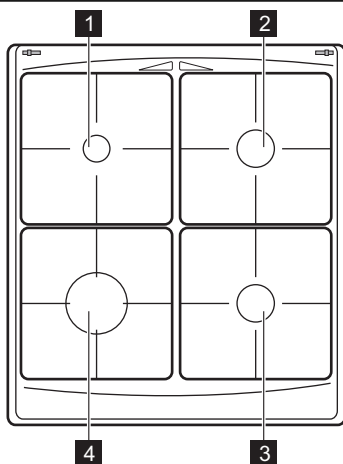
- Aby ste predišli riziku fyzického zranenia alebo poškodenia:
 - Vytiahnite zástrčku zo zásuvky elektrickej siete.
 - Odrežte prívodný elektrický kábel a zlikvidujte ho.
 - Zlikvidujte západku dveriek. Týmto zabránite, aby sa deti alebo malé domáce zvieratá zatvorili vo vnútri spotrebiča. Hrozí riziko udusenía.

2. POPIS VÝROBKU

2.1 Celkový prehľad



2.2 Rozloženie varného povrchu



2.3 Príslušenstvo

- **Rošt rúry**

Na riad, formičky na koláče, pečené kusy jedla

- **Plochý plech na pečenie**

Na koláče a sušienky.

- **Hlboký pekáč**

Na pečenie mäsa a cesta alebo na zachytávanie tuku.

- **Voliteľné teleskopické lišty**

Na uloženie roštov alebo plechov. Môžete si ich objednať samostatne.

- **Zásuvka na odkladanie**

Pod vnútorným priestorom rúry sa nachádza zásuvka na odkladanie.

3. PRED PRVÝM POUŽITÍM



VAROVANIE

Pozrite si časť „Bezpečnostné pokyny“.



POZOR

Pri otváraní dvierok vždy držte rukoväť v strede.

3.1 Prvé čistenie

- Vyberte všetky časti zo spotrebiča.
- Pred prvým použitím spotrebič vyčistite.



POZOR

Na čistenie nepoužívajte abrazívne prostriedky! Mohli by poškodiť povrch. Pozrite si kapitolu "Starostlivosť a čistenie".

3.2 Nastavenie času



Rúru možno používať, až keď nastavíte čas.



Keď spotrebič pripojíte k elektrickému napájaniu alebo po výpadku napájacieho napätia, začne displej automaticky blikať.

Opakovane stláčajte tlačidlo voľby. Rozsvieti sa symbol zapnutého časomera. Na nastavenie presného času použite tlačidlo „+“ alebo „-“.

Približne po 5 sekundách displej prestane blikať a hodiny budú zobrazovať nastavený denný čas.



Čas môžete zmeniť, iba ak nie je nastavená automatická funkcia (Trvanie alebo Koniec).

3.3 Predohrev

1. Nastavte funkciu a maximálnu teplotu.
2. Nechajte spotrebič spustený bez pokrmu približne 1 hodinu.
3. Nastavte funkciu a maximálnu teplotu.
4. Nechajte spotrebič spustený bez pokrmu približne 10 minút.
5. Nastavte funkciu a maximálnu teplotu.
6. Nechajte spotrebič spustený bez pokrmu približne 10 minút.

Tento postup slúži na vypálenie zvyškov z výroby v spotrebiči. Príslušenstvo môže byť horúcejšie ako zvyčajne. Keď predhrievate spotrebič prvýkrát, zo spotrebiča môže vychádzať zápach a dym. To je normálny jav. Postarajte sa o dostatočné vetranie.

4. VARNÝ PANEL – KAŽDODENNÉ POUŽÍVANIE



VAROVANIE

Pozrite si časť „Bezpečnostné pokyny“.

4.1 Zapálenie horáka





VAROVANIE

Buďte opatrní, keď používate otvorený oheň v kuchyni. Výrobca odmieta akúkoľvek zodpovednosť za nevhodné zaobchádzanie s plameňom.



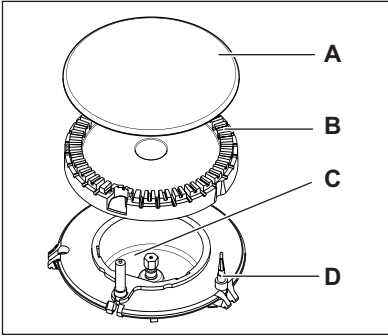
Pred položením kuchynského riadu horák vždy zapáľte.

1. Otočte otočným ovládačom proti smeru hodinových ručičiek do maximálnej polohy ( ) a zatlačte ho nadol.
2. Nechajte otočný ovládač stlačený na približne 5 sekúnd, čím sa zahreje termočlánok. Ak tak neurobíte, prívod plynu sa preruší.
3. Keď bude plameň pravidelný, upravte ho.



Ak sa horák po opakovaných pokusoch správne nezapáli, skontrolujte, či je v správnej polohe korunka a kryt horáka.

Zapálenie horáka:



- A) Kryt horáka
 B) Korunka horáka
 C) Zapaľovacia sviečka
 D) Termočlánok

**VAROVANIE**

Otočný ovládač nedržte stlačený dlhšie ako 15 sekúnd. Ak sa horák nezapáli ani po 15 sekundách, uvoľníte otočný ovládač a otočte ho do vypnutej polohy. Počkejte najmenej 1 minútu a skúste znova zapáliť horák.



Horák môžete zapáliť aj bez elektrického zariadenia (napr. pri výpadku dodávky elektriny v kuchyni). Priblížte sa plameňom k horáku, stlačte príslušný ovládací gombík a otočte ho smerom vľavo do polohy maximálneho prívodu plynu.



Ak horák náhodou zhasne, otočte ovládací gombík do polohy vypnutia, počkajte aspoň 1 minútu a skúste znova zapáliť horák.



Po inštalácii alebo zapnutí napájania po výpadku sa môže generátor iskier aktivovať automaticky. Je to normálne.

4.2 Vypnutie horáka

Aby ste zhasli plameň, otočte gombík na symbol

**VAROVANIE**

Pred odstraňovaním hrncov z horáka vždy znížte plameň na minimum alebo ho vypnite.

5. VARNÝ PANEL – UŽITOČNÉ RADY A TIPY

5.1 Úspora energie

- Ak je to možné, vždy nádoby prikryvajte pokrievkami.
- Po zovretí kvapaliny znížte plameň, aby kvapalina iba mierne vrela.

**VAROVANIE**

Používajte hrnce a panvice s dnom vhodným pre rozmery horáka. Nepoužívajte varnú nádobu na varnej zóne, ktorá presahuje za okraje varnej nádoby.

Horák	Priemery kuchynského riadu
Rýchly	160 - 220 mm
Stredne rýchly	140 - 220 mm
Pomocný	120 - 180 mm

Používajte riad s čo najhrubším a najplochejším dnom.

6. VARNÝ PANEL – OŠETROVANIE A ČISTENIE



VAROVANIE

Pozrite si časť „Bezpečnostné pokyny“.



VAROVANIE

Pred čistením spotrebič vypnite a nechajte ho vychladnúť.



VAROVANIE

Z bezpečnostných dôvodov nečistíte spotrebič prúdom pary ani vysokotlakovým prúdom vody.



VAROVANIE

Nepoužívajte abrazívne čističe, oceľové drôtenky ani kyseliny, pretože môžu spôsobiť poškodenie spotrebiča.

- Smaltované diely, viečka a korunky umývajte v teplej vode so saponátom.
 - Antikorové diely umývajte vodou, potom osušte mäkkou utierkou.
 - Mriežky pod hrncami sa **nesmú** umývať v umývačke riadu; musíte ich umývať **ručne**.
 - Po čistení sa uistite, že mriežky sú uložené správne.
 - Aby horáky fungovali správne, uistite sa, že sú podporné mriežky riadu v strede horáka.
 - **Pri umiestňovaní mriežok dávajte pozor, aby ste nepoškodili varnú dosku.**
- Po čistení spotrebič osušte mäkkou handričkou.

7. RÚRA – KAŽDODENNÉ POUŽÍVANIE



VAROVANIE

Pozrite si časť „Bezpečnostné pokyny“.

7.1 Zapnutie a vypnutie spotrebiča

1. Otočte otočný ovládač funkcií rúry na príslušnú funkciu.
2. Otočte otočný ovládač teploty na príslušnú teplotu.






Indikátor teploty svieti, kým sa teplota v spotrebiči sa zvyšuje.






3. Ak chcete deaktivovať spotrebič, otočte otočný ovládač funkcie rúry a otočný ovládač teploty do polohy VYP.

7.2 Bezpečnostný termostat

Aby sa predišlo nebezpečnému prehriatiu (následkom nesprávneho používania spotrebiča alebo chybou dielov), rúra je vybavená bezpečnostným termostatom, ktorý preruší elektrické napájanie. Rúra sa opäť automaticky zapne po poklese teploty.

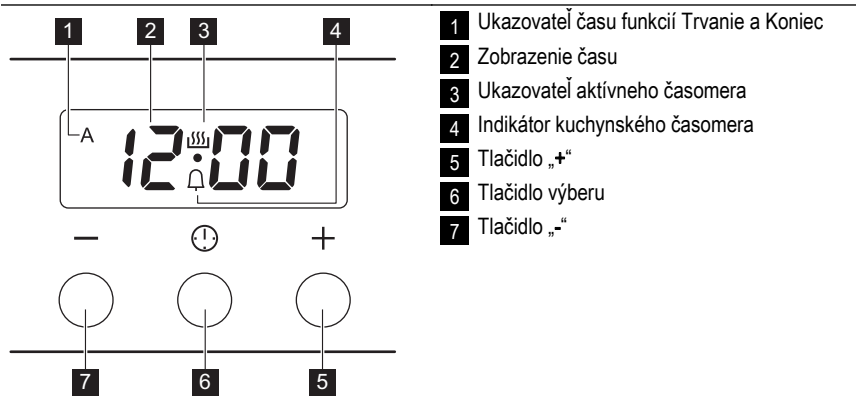
7.3 Funkcie rúry


Funkcia rúry	Použitie
 Poloha VYPNUTÉ	Spotrebič je VYPNUTÝ.
 Osvetlenie rúry	Rozsvieti sa svetlo bez funkcie pečenia.
 Tradičné pečenie	Teplota sa privádza z horného aj z dolného ohrevného telesa. Na pečenie múčnych pokrmov a mäsa na jednej úrovni.
 Dolný ohrev	Teplota sa privádza z dolnej časti rúry. Pečenie koláčov s chrumkavou spodnou časťou.
 Pečenie s ventilátorom	Na prípravu viacerých rôznych pokrmov naraz. Príprava domácich kompótov, sušenie húb alebo ovocia.

Funkcia rúry	Použitie
 Ventilátor s ohrevom	Na pečenie mäsa alebo pečenie múčnych a mäsových pokrmov, ktoré si vyžadujú rovnakú teplotu pečenia, pri použití viacerých zásuvných roštov bez prenosu arómy.
 Horný ohrev s ventilátorom	Na opečenie chleba, koláčov a pečiva a na zapekanie.
 Turbogrilovanie	Výhrevné teleso grilu a ventilátor rúry budú v činnosti striedavo, aby sa zabezpečilo prúdenie horúceho vzduchu okolo jedál. Na pečenie veľkých kusov mäsa. Maximálna teplota pre túto funkciu je 210 °C.
 Funkcia Pizza	Dolný ohrevný článok zabezpečuje priamy ohrev dolnej časti pizze, slaných tort alebo koláčov a ventilátor zabezpečuje cirkuláciu horúceho vzduchu na pečenie obloženia pizze alebo plnky koláčov.
 Rozmrazovanie	Rozmrazuje mrazené potraviny. Otočný ovládač teploty musí byť vo vypnutej polohe.

8. RÚRA - ČASOVÉ FUNKCIE

8.1 Elektronický programátor



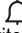
Časová funkcia	Použitie
 Kuchynský časomer	Nastavenie odpočítavania času (1 min. – 23 h 59 m). Po uplynutí nastaveného času zaznie zvukový signál. Táto funkcia nemá vplyv na činnosť rúry.
dur Trvanie	Nastavenie času prevádzky rúry (1 min. – 10 h).
End Koniec	Nastavenie času vypnutia pre funkciu rúry (1 min. – 10 h).



Ak chcete rúru nastaviť tak, aby sa automaticky zapla a vypla neskôr, môžete funkcie Trvanie a Koniec použiť súčasne. V takom prípade najprv nastavte funkciu Trvanie a potom Koniec.

8.2 Nastavenie časových funkcií



1. Opakovane stláčajte tlačidlo výberu, až kým nezačne blikat ukazovateľ požadovanej funkcie.
2. Na nastavenie času pre časové funkcie Kuchyňský časomer , Trvanie **dur** alebo Koniec **End**, použite tlačidlo „+“ alebo „-“. Zobrazí sa príslušná funkcia. V prípade funkcií Koniec a Trvanie sa rozsvieti aj **A**. Po uplynutí nastaveného času začne blikat ukazovateľ príslušnej funkcie a asi na 2 minúty zaznie zvukový signál.



Pri časových funkciách Trvanie a Koniec sa rúra vypne automaticky.

3. Signál vypnete stlačením ktoréhokoľvek tlačidla.

8.3 Zrušenie časových funkcií

1. Opakovane stláčajte tlačidlo výberu, až kým sa nezobrazí ukazovateľ požadovanej funkcie.
2. Naraz stlačte tlačidlá „-“ a „+“
Funkcia časomera sa o niekoľko sekúnd vypne.

2. Opätovným stlačením tlačidla „-“ signál zmeníte.

3. Uvoľníte tlačidlo „-“. Posledný tón, ktorý ste nastavili, je novým zvukovým signálom. Keď bol spotrebič odpojený od sieťového napájania alebo po výpadku napájania, sa obnoví pôvodné nastavenie tónu zvukovej signalizácie.

8.4 Zmena zvukového signálu

1. Ak si chcete vypočúť aktuálny zvukový signál, stlačte a podržte tlačidlo „-“.

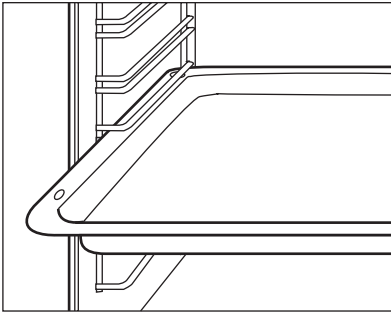
9. RÚRA - POUŽÍVANIE PRÍSLUŠENSTVA



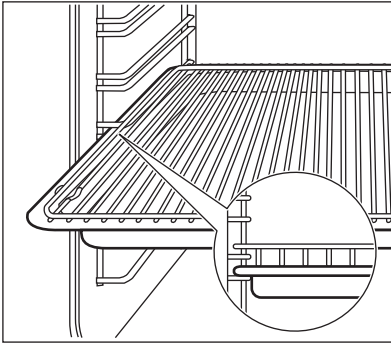
VAROVANIE

Pozrite si časť „Bezpečnostné pokyny“.

9.1 Vkladanie príslušenstva rúry



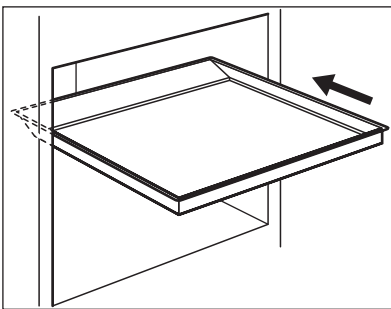
Zásuvné príslušenstvo vložte tak, aby boli dvojité okraje umiestnené v zadnej časti rúry a smerovali nadol. Zásuvné príslušenstvo zasuňte medzi vodiace tyče jednej z úrovní rúry.



Spoločné zasunutie roštu rúry a hlbokého pekáča

Rošt rúry položte na hlboký pekáč. Hlboký pekáč zasuňte medzi vodiace tyče jednej z úrovní rúry.

9.2 Vloženie plechu na pečenie



Plech položte do stredu dutiny rúry, medzi prednú a zadnú stenu. Tým sa zabezpečí cirkulácia horúceho vzduchu pred a za plechom na pečenie. Dbajte na to, aby bol plech v polohe ako na obrázku, so zošíkmenou stranou vzadu.



VAROVANIE

Plech na pečenie nezasúvajte úplne k zadnej stene dutiny rúry. Tým by sa zabránilo cirkulácii horúceho vzduchu okolo plechu. Jedlo môže prihorieť, najmä v zadnej časti plechu.

10. RÚRA – UŽITOČNÉ RADY A TIPY



POZOR

Na pečenie veľmi šťavnatých zákuskov použite hlboký plech na pečenie. Ovocné šťavy môžu spôsobiť trvalé škvrny na smalte.

- Spotrebič má štyri úrovne zasunutia. Úrovne zasunutia počítajte od dna vnútorného priestoru spotrebiča.

- V rúre môžete piecť súčasne viacero jedál na dvoch úrovniach. Umiestnite rošty do úrovni 1 a 3.
- V spotrebiči alebo na skle dvierok môže kondenzovať vlhkosť. Je to normálne. Pri otváraaní dvierok počas pečenia vždy ustúpte od spotrebiča. Ak chcete znížiť kondenzáciu, rúru zapnite 10 minút pred pečením.
- Po každom použití spotrebič utrite od vlhkosti.
- Neumiestňujte predmety priamo na dno rúry ani nebalte časti rúry alebo jej príslušenstvo do alobalu. Inak sa môžu zmeniť výsledky varenia a poškodiť smalt rúry.

10.1 Pečenie koláčov

- Pred pečením nechajte rúru predhriať na 10 minút.
- Dvierka rúry neotvárajte, kým neuplynuli 3/4 doby pečenia.
- Ak pri pečení používate súčasne dva plechy, nechávajte medzi nimi jednu voľnú úroveň.

10.2 Pečenie mäsa a rýb

- Nepečte mäso s hmotnosťou nižšou ako 1 kg. Pečenie príliš malého množstva mäsa má za následok vysušenie mäsa.

10.4 Tradičné pečenie

Pokrm	Typ plechu a úroveň rúry	Doba predhriatia (v minútach)	Teplota (°C)	Doba pečenia (v minútach)
Ploché pečivo (250 g)	smaltovaný plech na úrovni 3	-	150	25 - 30
Nízky koláč (1 000 g)	smaltovaný plech na úrovni 2	10	160 - 170	30 - 35
Kysnutý koláč s jablkami (2000 g)	smaltovaný plech na úrovni 3	-	170 - 190	40 - 50
Jablkový koláč (1200 + 1200 g)	2 okrúhle hliníkové formy (priemer: 20 cm) na úrovni 1	15	180 - 200	50 - 60
Drobné koláče (500 g)	smaltovaný plech na úrovni 2	10	160 - 180	25 - 30
Piškótvový koláč bez tuku (350 g)	1 okrúhla hliníková forma (priemer: 26 cm) na úrovni 1	10	160 - 170	25 - 30
Koláč pečený v pekáči (1 500 g)	smaltovaný plech na úrovni 2	-	160 - 170	45 - 55 ¹⁾

10.3 Doby pečenia

Doba pečenia závisí od druhu jedla, konzistencie a množstva potravín.

Pri pečení si poznamenajte výsledky. Zistíte najvhodnejšie nastavenia (nastavenie ohrevu, doby pečenia a pod.) pre použité nádoby, recepty a množstvá jedál pre tento spotrebič.

Pokrm	Typ plechu a úroveň rúry	Doba predhriatia (v minútach)	Teplota (°C)	Doba pečenia (v minútach)
Celé kurča (1 350 g)	rošt rúry na úrovni 2, pekáč na úrovni 1	-	200 - 220	60 - 70
Kurča, polovica (1 300 g)	rošt rúry na úrovni 3, pekáč na úrovni 1	-	190 - 210	30 - 35
Bravčová kotleta (600 g)	rošt rúry na úrovni 3, pekáč na úrovni 1	-	190 - 210	30 - 35
Plackový chlieb (800 g)	smaltovaný plech na úrovni 2	20	230 - 250	10 - 15
Plnený kysnutý koláč (1200 g)	smaltovaný plech na úrovni 2	10 - 15	170 - 180	25 - 35
Pizza (1000 g)	smaltovaný plech na úrovni 2	10 - 15	200 - 220	30 - 40
Tvarohový koláč (2600 g)	smaltovaný plech na úrovni 2	-	170 - 190	60 - 70
Švajčiarsky jablkový koláč (1900 g)	smaltovaný plech na úrovni 1	10 - 15	200 - 220	30 - 40
Vianočný koláč (2400 g)	smaltovaný plech na úrovni 2	10 - 15	170 - 180	55 - 65 ²⁾
Slaný lotrinský koláč (1000 g)	1 okrúhla forma (priemer: 26 cm) na úrovni 1	10 - 15	220 - 230	40 - 50
Gazdovský chlieb (750 + 750 g)	2 okrúhle hliníkové formy (priemer: 20 cm) na úrovni 1	18 ³⁾	180 - 200	60 - 70
Rumunský piškótový koláč (600 + 600 g)	2 okrúhle hliníkové formy (dĺžka: 25 cm) na úrovni 2	10	160 - 170	40 - 50
Rumunský piškótový koláč – tradičný (600 + 600 g)	2 okrúhle hliníkové formy (dĺžka: 20 cm) na úrovni 2	-	160 - 170	30 - 40
Kysnuté buchty (800 g)	smaltovaný plech na úrovni 2	10 - 15	200 - 210	10 - 15
Piškótová roláda (500 g)	smaltovaný plech na úrovni 1	10	150 - 170	15 - 20
Snehové pečivo (400 g)	smaltovaný plech na úrovni 2	-	100 - 120	40 - 50
Koláč s mrveničkou (1500 g)	smaltovaný plech na úrovni 3	10 - 15	180 - 190	25 - 35
Piškótový koláč (600 g)	smaltovaný plech na úrovni 3	10	160 - 170	25 - 35

Pokrm	Typ plechu a úroveň rúry	Doba predhriatia (v minútach)	Teplota (°C)	Doba pečenia (v minútach)
Maslový koláč (600 g)	smaltovaný plech na úrovni 2	10	180 - 200	20 - 25

1) Po vypnutí spotrebiča nechajte koláč v rúre ešte 7 minút.

2) Po vypnutí spotrebiča nechajte koláč v rúre ešte 10 minút.

3) Pri predhrievaní rúry nastavte teplotu na 250 °C.

10.5 Ventilátor s ohrevom

Pokrm	Typ plechu a úroveň rúry	Doba predhriatia (v minútach)	Teplota (°C)	Doba pečenia (v minútach)
Prúžky pečiva (250 g)	Smaltovaný plech na úrovni 3	10	150 - 160	20 - 30
Prúžky pečiva (250 + 250 g)	Smaltovaný plech na úrovni 1 a 3	10	140 - 150	25 - 30
Prúžky pečiva (250 + 250 + 250 g)	Smaltovaný plech na úrovni 1, 2 a 4	10	150 - 160	30 - 35
Posúch (1000 g)	Smaltovaný plech na úrovni 2	10	150 - 160	30 - 40
Posúch (1000 + 1000 g)	Smaltovaný plech na úrovni 1 a 3	10	140 - 150	45 - 55
Posúch (1000 + 1000 + 1000 g)	Smaltovaný plech na úrovni 1, 2 a 4	10	140 - 150	55 - 65
Kysnutý koláč s jablkami (2000 g)	Smaltovaný plech na úrovni 3	10	170 - 180	40 - 50
Jablkový koláč (1200 + 1200 g)	2 okrúhle hliníkové formy (priemer: 20 cm) na úrovni 2 a 3	10	170 - 180	50 - 60
Malé koláče (500 g)	Smaltovaný plech na úrovni 3	10	140 - 150	30 - 35
Malé koláče (500 + 500 g)	Smaltovaný plech na úrovni 1 a 3	10	140 - 150	25 - 30
Malé koláče (500 + 500 + 500 g)	Smaltovaný plech na úrovni 1, 2 a 4	10	150 - 160	25 - 30
Piškótvový koláč bez tuku (350 g)	1 okrúhla hliníková forma (priemer: 26 cm) na 3. úrovni	10	150 - 160	30 - 40
Koláč pečený v pekáči (1 200 g)	Smaltovaný plech na úrovni 3	-	150 - 160	40 - 50 ¹⁾

Pokrmý	Typ plechu a úroveň rúry	Doba predhriatia (v minútach)	Teplota (°C)	Doba pečenia (v minútach)
Celé kura (1 400 g)	rošt na úrovni 2, plech na pečenie na úrovni 1	-	170 - 190	50 - 60
Bravčová kotleta (600 g)	rošt na úrovni 3, plech na pečenie na úrovni 1	-	180 - 200	30 - 40
Plackový chlieb (800 g)	Smaltovaný plech na úrovni 2	15	230 - 250	10 - 15
Plnený kysnutý koláč (1200 g)	Smaltovaný plech na úrovni 3	20 - 30	160 - 170	20 - 30
Pizza (1000 + 1000 g)	Smaltovaný plech na úrovni 1 a 3	-	180 - 200	50 - 60
Tvarohový koláč (2600 g)	Smaltovaný plech na úrovni 2	-	150 - 170	60 - 70
Švajčiarsky jablkový koláč (1900 g)	Smaltovaný plech na úrovni 3	15	180 - 200	30 - 40
Vianočka (2400 g)	Smaltovaný plech na úrovni 3	10	150 - 170	50 - 60 ²⁾
Quiche Lorraine (1000 g)	1 okrúhla forma (priemer: 26 cm) na 2. úrovni	15	210 - 230	35 - 45
Sedliacky chlieb (750 + 750 g)	2 okrúhle hliníkové formy (priemer: 20 cm) na 3. úrovni	15 ³⁾	180 - 190	50 - 60
Rumunský piškótvý koláč (600 + 600 g)	2 okrúhle hliníkové formy (priemer: 25 cm) na 2. úrovni	10	150 - 170	40 - 50
Tradičný rumunský piškótvý koláč (600 + 600 g)	2 okrúhle hliníkové formy (priemer: 20 cm) na 2. úrovni	-	160 - 170	30 - 40
Kysnuté buchty (800 g)	Smaltovaný plech na úrovni 3	10	180 - 200	10 - 15
Kysnuté buchty (800 + 800 g)	Smaltovaný plech na úrovni 1 a 3	10	180 - 200	15 - 20
Švajčiarska roláda (500 g)	Smaltovaný plech na úrovni 3	10	150 - 170	10 - 15
Snehové pusinky (400 g)	Smaltovaný plech na úrovni 2	-	100 - 120	50 - 60
Snehové pusinky (400 + 400 g)	Smaltovaný plech na úrovni 1 a 3	-	100 - 120	55 - 65
Snehové pusinky (400 + 400 + 400 g)	Smaltovaný plech na úrovni 1, 2 a 4	-	115 - 125	65 - 75

Pokrmý	Typ plechu a úroveň rúry	Doba predhriatia (v minútach)	Teplota (°C)	Doba pečenia (v minútach)
Koláč s posýpkou (1500 g)	Smaltovaný plech na úrovni 2	10	170 - 180	20 - 30
Piškótvý koláč (600 g)	Smaltovaný plech na úrovni 2	10	150 - 170	20 - 30
Maslový koláč (600 + 600 g)	Smaltovaný plech na úrovni 1 a 3	10	150 - 170	20 - 30

1) Po vypnutí spotrebiča nechajte koláč v rúre ešte 7 minút.

2) Po vypnutí spotrebiča nechajte koláč v rúre ešte 10 minút.

3) Nastavte teplotu na 230 °C na predhriatie.

10.6 Pečenie s ventilátorom

Pokrmý	Typ plechu a úroveň rúry	Doba predhriatia (v minútach)	Teplota (°C)	Doba pečenia (v minútach)
Ploché pečivo (250 g)	smaltovaný plech na úrovni 3	10	140 - 150	20 - 30
Ploché pečivo (250 + 250 g)	smaltovaný plech na úrovni 1 a 3	10	140 - 150	25 - 30
Ploché pečivo (250+ 250 + 250 g)	smaltovaný plech na úrovni 1, 2 a 3	10	150 - 160	30 - 40
Nízky koláč (500 g)	smaltovaný plech na úrovni 2	10	150 - 160	30 - 35
Nízky koláč (500 + 500 g)	smaltovaný plech na úrovni 1 a 3	10	150 - 160	35 - 45
Nízky koláč (500 + 500 + 500 g)	smaltovaný plech na úrovni 1, 2 a 4 ¹⁾	10	155 - 165	40 - 50
Kysnutý koláč s jablkami (2000 g)	smaltovaný plech na úrovni 3	-	170 - 180	40 - 50
Jablkový koláč (1200 + 1200 g)	2 okrúhle hliníkové formy (priemer: 20 cm) na úrovni 2	-	165 - 175	50 - 60
Drobné koláče (500 g)	smaltovaný plech na úrovni 2	10	150 - 160	20 - 30
Drobné koláče (500 + 500 g)	smaltovaný plech na úrovni 1 a 3	10	150 - 160	30 - 40

Pokrm	Typ plechu a úroveň rúry	Doba predhriatia (v minútach)	Teplota (°C)	Doba pečenia (v minútach)
Drobné koláče (500 + 500 + 500 g)	smaltovaný plech na úrovni 1, 2 a 4 ¹⁾	10	150 - 160	35 - 45
Piškótový koláč bez tuku (350 g)	1 okrúhla hliníková forma (priemer: 26 cm) na úrovni 1	10	150 - 160	20 - 30
Koláč pečený v pekáči (1200 g)	smaltovaný plech na úrovni 2	-	150 - 160	30 - 35 ²⁾
Celé kurča (1300 g)	rošt rúry na úrovni 2, pekáč na úrovni 1	-	170 - 180	40 - 50
Pečené bravčové (800 g)	rošt rúry na úrovni 2, pekáč na úrovni 1	-	170 - 180	45 - 50
Plnený kysnutý koláč (1200 g)	smaltovaný plech na úrovni 2	20 - 30	150 - 160	20 - 30
Pizza (1000 + 1000 g)	smaltovaný plech na úrovni 1 a 3	-	180 - 200	30 - 40
Pizza (1000 g)	smaltovaný plech na úrovni 2	-	190 - 200	25 - 35
Tvarohový koláč (2600 g)	smaltovaný plech na úrovni 1	-	160 - 170	40 - 50
Švajčiarsky jablkový koláč (1900 g)	smaltovaný plech na úrovni 2	10 - 15	180 - 200	30 - 40
Vianočný koláč (2400 g)	smaltovaný plech na úrovni 2	10	150 - 160	35 - 40 ²⁾
Slaný lotrinský koláč (1000 g)	1 okrúhla forma (priemer: 26 cm) na úrovni 2	10 - 15	190 - 210	30 - 40
Gazdovský chlieb (750 + 750 g)	2 okrúhle hliníkové formy (priemer: 20 cm) na úrovni 1	15 - 20 ³⁾	160 - 170	40 - 50
Rumunský piškótový koláč (600 + 600 g)	2 okrúhle hliníkové formy (priemer: 25 cm) na úrovni 2	10 - 15	155 - 165	40 - 50
Rumunský piškótový koláč – tradičný (600 + 600 g)	2 okrúhle hliníkové formy (priemer: 20 cm) na úrovni 2	-	150 - 160	30 - 40

Pokrm	Typ plechu a úroveň rúry	Doba predhriatia (v minútach)	Teplota (°C)	Doba pečenia (v minútach)
Kysnuté buchty (800 g)	smaltovaný plech na úrovni 3	15	180 - 200	10 - 15
Kysnuté buchty (800 + 800 g)	smaltovaný plech na úrovni 1 a 3	15	180 - 200	15 - 20
Piškótová roláda (500 g)	smaltovaný plech na úrovni 3	10	150 - 160	15 - 25
Snehové pečivo (400 g)	smaltovaný plech na úrovni 2	-	110 - 120	30 - 40
Snehové pečivo (400 + 400 g)	smaltovaný plech na úrovni 1 a 3	-	110 - 120	45 - 55
Snehové pečivo (400 + 400 + 400 g)	smaltovaný plech na úrovni 1, 2 a 4 ¹⁾	-	115 - 125	55 - 65
Koláč s mrveničkou (1500 g)	smaltovaný plech na úrovni 3	-	160 - 170	25 - 35
Piškótový koláč (600 g)	smaltovaný plech na úrovni 2	10	150 - 160	25 - 35
Maslový koláč (600 + 600 g)	smaltovaný plech na úrovni 1 a 3	10	160 - 170	25 - 35

¹⁾ Po upečení koláča na úrovni 4 ho vyberte a vložte sem koláč z úrovne 1. Pečte ďalších desať minút.

²⁾ Po vypnutí spotrebiča nechajte koláč v rúre ešte 7 minút.

³⁾ Pri predhrievaní rúry nastavte teplotu na 250 °C.

10.7 Horný ohrev s ventilátorom

Pokrm	Typ plechu a úroveň rúry	Doba predhriatia (v minútach)	Teplota (°C)	Doba pečenia (v minútach)
Prúžky pečiva (250 g)	Smaltovaný plech na úrovni 2	20 ¹⁾	150 - 160	20 - 25
Posúch (500 g)	Smaltovaný plech na úrovni 2	20 ¹⁾	160 - 170	30 - 35
Pizza (1000 g)	Smaltovaný plech na úrovni 2	20 ¹⁾	200 - 210	30 - 40
Švajčiarska roláda (500 g)	Smaltovaný plech na úrovni 2	20 ¹⁾	160 - 170	20 - 30
Snehové pusinky (400 g)	Smaltovaný plech na úrovni 2	10 ¹⁾	110 - 120	50 - 60
Piškótový koláč (600 g)	Smaltovaný plech na úrovni 2	20 ¹⁾	160 - 170	25 - 30

Pokrm	Typ plechu a úroveň rúry	Doba predhriatia (v minútach)	Teplota (°C)	Doba pečenia (v minútach)
Maslový koláč (600 g)	Smaltovaný plech na úrovni 2	20 1)	160 - 170	25 - 30
Celé kura (1 200 g)	Smaltovaný plech na úrovni 2	-	220 - 230	45 - 55

1) Ovládací gombík nastavte na teplotu 250 °C.

10.8 Turbo gril

Pokrm	Úroveň rúry	Doba predhriatia (v minútach)	Teplota (°C)	Doba pečenia (v minútach)
Hrianka (500 g)	3	10	230	3 - 5
Kurča, polovica (1200 g)	2	-	200	25 + 25
Bravčová kotleta (500 g)	2	-	230	20 + 20

10.9 Funkcia Pizza

Pokrm	Typ plechu a úroveň rúry	Doba predhriatia (v minútach)	Teplota (°C)	Doba pečenia (v minútach)
Jablkový koláč (1200 + 1200 g)	2 okrúhle hliníkové formy (priemer: 20 cm) na úrovni 2	-	170 - 180	50 - 60
Celé kurča (1400 g)	úroveň 2	-	165 - 175	55 - 65
Kurča, polovica (1350 g)	úroveň 2	-	165 - 175	30 - 35
Pizza (1000 + 1000 g)	smaltovaný alebo hliníkový plech na úrovni 1 a 2 1)	-	180 - 200	30
Pizza (1000 g)	smaltovaný plech na úrovni 2	-	190 - 200	25 - 35
Slaný lotrinský koláč (1000 g)	úroveň 2	10 - 15	210 - 220	20 - 30

1) Po 20 minútach vymeňte úroveň plechov.

Informácie o akrylamidoch

Dôležité upozornenie Podľa najnovších vedeckých poznatkov môžu akrylamidy vznikajúce pri zapekaní jedla (predovšetkým u

jedál s obsahom škrobu) predstavovať nebezpečenstvo pre zdravie. Preto vám odporúčame pripravovať jedlá pri čo najnižších teplotách a príliš jedlá nezapekať.

11. RÚRA – OŠETROVANIE A ČISTENIE

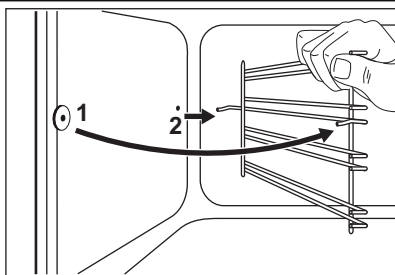


VAROVANIE

Pozrite si časť „Bezpečnostné pokyny“.

- Prednú stranu spotrebiča vyčistíte mäkkou utierkou navlhčenou vo vode s prídavkom saponátu.
- Na čistenie kovových povrchov použijete čistiaci prípravok
- Vnútro rúry vyčistíte po každom použití. Nečistoty odstránite ľahšie, nepripáľa sa.
- Ťažko odstrániteľné škvryny očistíte špeciálnym čističom na rúry.
- Po použití očistíte všetky časti príslušenstva (mäkkou utierkou namočenou v teplej vode s umývacím prípravkom) a nechajte ich osušiť.
- Teflónový riad a pomôcky neumývajte agresívnymi prípravkami, na čistenie nepoužívajte špicaté predmety ani ich neumývajte v umývačke riadu. Mohol by sa zničiť teflónový povrch!

11.1 Vyberanie zasúvacích lišt



Ak chcete vyčistiť bočné steny, môžete vybrať zásuvné lišty.

1. Odtiahnite prednú časť zasúvacích lišt od bočnej steny.
2. Potiahnite zadnú časť lišt od bočnej steny a lišty vyberte.

Pri montáži zasúvacích lišt zvolte opačný postup.



Zaoblené konce zasúvacích lišt musia smerovať dopredu.



VAROVANIE

Pred čistením dvierok skontrolujte, či sú sklenené panely vychladnuté. Hrozí nebezpečenstvo prasknutia skla.

11.2 Čistenie dvierok rúry

Dvierka rúry majú dva sklenené panely, nainštalované jeden za druhým. Čistenie si zjednodušíte, keď dvierka rúry zvesíte.



VAROVANIE

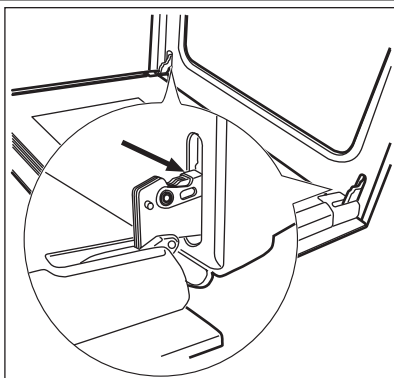
Ak by ste sa pokúšali vnútorný sklenený panel vybrať, kým sú dvierka rúry namontované, mohli by sa zatvoriť.



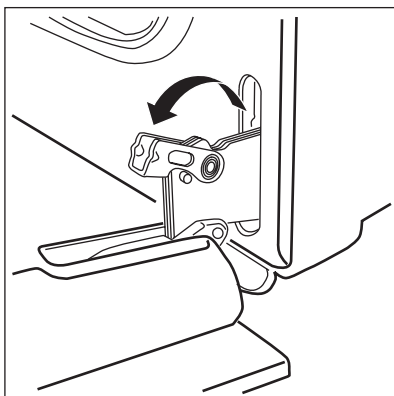
VAROVANIE

Ak sú sklenené tabule dvierok poškodené alebo poškriabané, sklo zoslabne a môže prasknúť. Aby ste predišli ich prasknutiu, vymeňte ich. Bližšie informácie vám poskytne miestne servisné stredisko.

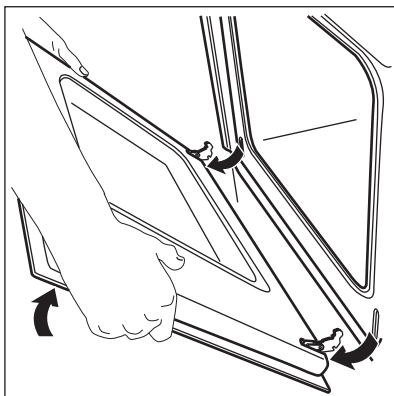
Demontáž dvierok rúry a skleneného panelu



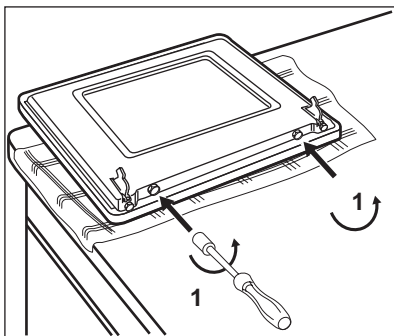
1. Dvierka rúry úplne otvorte a pridržte závesy dvierok.



2. Nadvihnite príchytky na oboch závesoch a preklopte ich.



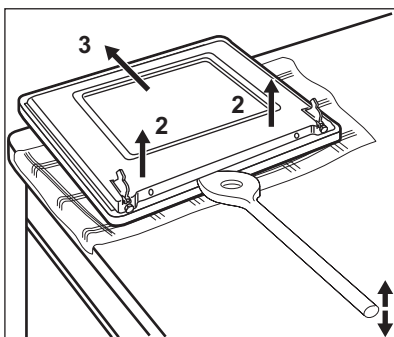
3. Dvierka rúry privrite, aby zostali v prvej polohe (do polovice otvorené). Potom ich potiahnite vpred a vyberte z lôžok.



4. Položte dverka na stabilný povrch chránený mäkkou handrou. Pomocou skrutkovača odskrutkujte 2 skrutky z dolnej strany dverok.



Skrutky nestráťte.



5. Vnútnú stranu dverok otvorte pomocou lopatky vyrobenej z plastu, dreva alebo podobného materiálu. Pridržiňte vonkajšiu stranu dverok a zatlačte vnútornú stranu dverok proti hornému okraju dverok.
6. Nadvihnite vnútornú stranu dverok.
7. Vyčistite vnútornú stranu dverok.

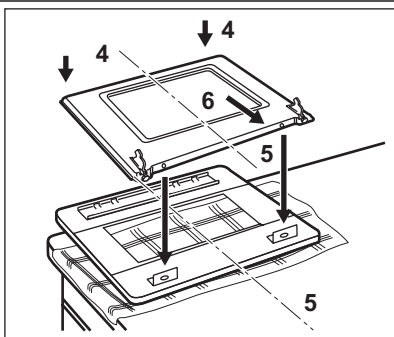
Sklenený panel umyte vodou s prídavkom sapónu. Starostlivo ho osušte.



VAROVANIE

Sklenený panel čistite iba vodou a saponátom. Abrázívne čistiace prípravky, čističe škvŕn a ostré predmety (napr. nože alebo škrabky) môžu sklo poškodiť.

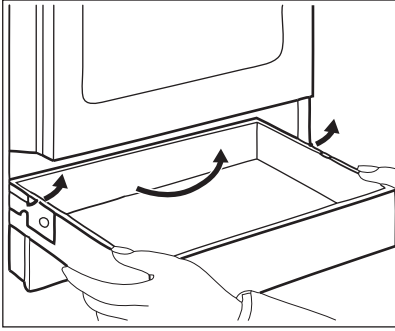
Opätovná montáž dverok a skleneného panelu



Po dokončení čistenia nasadíte dverka rúry. Pri montáži zvolte opačný postup.

11.3 Vybratie zásuvky

Zásuvka na riad pod rúrou sa dá pri čistení vybrať.



Vybratie zásuvky

1. Vytiahnite zásuvku až na doraz.
2. Opatrne nadvihnite zásuvku.
3. Zásuvku úplne vyťahnite von.

Inštalovanie zásuvky

Ak chcete nainštalovať zásuvku, zvolte opačný postup.



VAROVANIE

V zásuvke neskladujte horľavé predmety (ako napr. čistiace materiály, plastové tašky, kuchynské rukavice, papier ani čistiace spreje). Pri používaní rúry sa zásuvka môže zohriať. Hrozí nebezpečenstvo požiaru.

11.4 Osvetlenie rúry



VAROVANIE

Pri výmene žiarovky osvetlenia buďte opatrní. Hrozí nebezpečenstvo úrazu elektrickým prúdom.

Pred výmenou žiarovky v osvetlení rúry:

- Vypnite rúru.
- Odstráňte poistky z poistkovej skrine alebo vypnite elektrický istič.



Položte na dno rúry handru, aby ste zabránili poškodeniu osvetlenia rúry a skleneného krytu.

Výmena žiarovky osvetlenia rúry

1. Sklenený kryt žiarovky sa nachádza v zadnej časti rúry.
Otočte sklenený kryt doľava a vyberte ho.
2. Vyčistite sklenený kryt.
3. Vymeňte žiarovku osvetlenia rúry za vhodnú žiarovku s tepelnou odolnosťou do 300 °C.



Použite ten istý druh žiarovky osvetlenia rúry.

4. Nainštalujte sklenený kryt.

12. ČO ROBIŤ, KEĎ...

Problém	Možná príčina	Riešenie
Pri zapáľovaní plynu sa neobjaví iskra.	Nie je k dispozícii elektrické napätie.	Skontrolujte, či je spotrebič zapojený a či je zapnuté elektrické napájanie.
Pri zapáľovaní plynu sa neobjaví iskra.	Nie je k dispozícii elektrické napätie.	Skontrolujte poistky domovej elektrickej inštalácie.
Pri zapáľovaní plynu sa neobjaví iskra.	Kryt a korunka horáka nie sú v správnej polohe.	Skontrolujte, či sú kryt a korunka horáka v správnej polohe.
Plameň zhasína ihneď po zapálení.	Termočlánok nie je dostatočne zohriaty.	Po zapálení plameňa držte ovládač stlačený približne 5 sekúnd.
Plameň horáka je nerovnomerný.	Korunka horáka je upchaná zvyškami potravín.	Skontrolujte, či nie je upchatá dýza a či korunka horáka nie je znečistená zvyškami potravín.

Problém	Možná príčina	Riešenie
Spotrebič nepracuje.	Vyhodená poistka v poistkovej skrinke.	Skontrolujte poistku. Ak sa poistka vyhodí viackrát, obráťte sa na kvalifikovaného elektrikára.
Rúra na pečenie neheje.	Rúra nie je zapnutá.	Zapnite rúru.
Rúra na pečenie neheje.	Nie sú nastavené potrebné nastavenia.	Skontrolujte nastavenia.
Osvetlenie rúry nefunguje.	Žiarovka v rúre je vypálená.	Vymeňte žiarovku osvetlenia rúry.
Na displeji sa zobrazuje „00.00“ a „LED“.	Došlo k výpadku elektrického napájania.	Nastavte hodiny.
Vo vnútri rúry a na jedlách sa zráža para a vzniká skondenovaná voda.	Jedlá ste nechali v rúre príliš dlho.	Po ukončení pečenia nenechávajte jedlá v rúre dlhšie ako 15 – 20 minút.

Ak problém nedokážete odstrániť sami, zavolajte predajcu alebo servisné stredisko.

Údaje potrebné pre autorizované servisné stredisko nájdete na typovom štítku. Typový štítok je na prednom ráme vnútorného priestoru rúry.

Odporúčame, aby ste si sem zapísali tieto údaje:

Model (MOD.)

Výrobné číslo (PNC)

Sériové číslo (S. N.)

13. INŠTALÁCIA

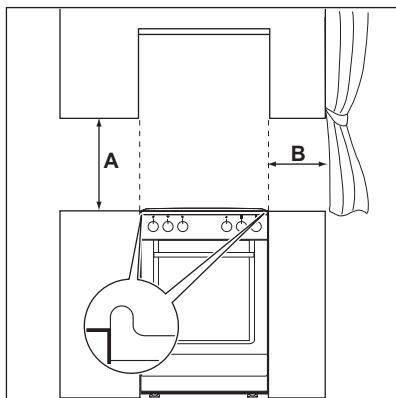


VAROVANIE

Pozrite si časť „Bezpečnostné pokyny“.

Váš voľne stojaci spotrebič môžete nainštalovať so skrinkami na jednej alebo po oboch stranách a do rohu.

13.1 Umiestnenie spotrebiča



Minimálne vzdialenosti

Rozmery	mm
A	690
B	150

13.2 Technické údaje

Rozmery	
Výška	855 mm
Šírka	500 mm
Hĺbka	600 mm
Celkový elektrický príkon	3035 W

Elektrické napätie	230 V
Frekvencia	50 Hz
Kategória plynu	I12H3B/P
Zdroj plynu	G20 (2H) 20 mbar G30/31 (3B/P) – 30/30 mbar

Priemery prívodov

Horák	Ø prívodu v 1/100 mm
Pomocný	29
Stredne rýchly	32
Rýchly	42

Plynové horáky

Horák	Normálny výkon	Znížený výkon	Druh plynu	TLak	Priemer trysky	Použitie
	kW	kW		mbar		
Pomocný horák	1,00	0,35	Zemný plyn G20	20	0,70	-
	1,00	0,35	Bután G30	28 - 30	0,50	72,71
	0,85	0,31	Propán G31	28 - 30	0,50	60,70
Stredne rýchly horák	2,00	0,43	Zemný plyn G20	20	0,96	-
	2,00	0,43	Bután G30	28 - 30	0,71	145,43
	1,70	0,38	Propán G31	28 - 30	0,71	121,40
Rýchly horák	3,00	0,72	Zemný plyn G20	20	1,19	-
	3,00	0,72	Bután G30	28 - 30	0,88	218,14
	2,60	0,63	Propán G31	28 - 30	0,88	185,68

13.3 Plynová prípojka

Zvoľte pevné prípojky alebo použite ohybné anti-korové trubičky, v súlade s platnými normami. Ak použijete ohybné kovové trubičky, dávajte pozor, aby sa nedotýkali pohyblivých častí alebo aby neboli zalomené ani stlačené.

13.4 Pripojenie ohybných nekovových hadíc

Ak je možná jednoduchá a úplná kontrola pripojenia plynu, môžete použiť ohybnú hadicu. Ohybná hadica musí byť pevne uchytená svorkami. Pri inštalácii použite držiak hadice. Uistite sa, že držiak hadice je pevne pripojený k tesneniu, a potom pokračujte s pripojením plynu. Ohybnú hadicu je možné použiť len vtedy, keď:

- sa nemôže zohriať na vyššiu než izbovú teplotu alebo na teplotu vyššiu než 30 °C,
- nie je dlhšia ako 1 500 mm,
- nie je stlačená,
- nie je napnutá ani skrútená,
- nedotýka sa ostrých okrajov ani rohov,
- môžete jednoducho skontrolovať jej stav.

V záujme zachovania správneho fungovania ohybnej hadice je potrebné pravidelne kontrolovať, či:

- na jej koncoch ani po celej jej dĺžke nie sú praskliny, zárezy alebo znaky pripálenia,
- je materiál správne elastický a nestrvdol,
- upevňovacie svorky nezhrdzaveli,
- nie je po záruke.

Ak zistíte jeden alebo viacero nedostatkov, hadicu neopravujte ale vymeňte ju.



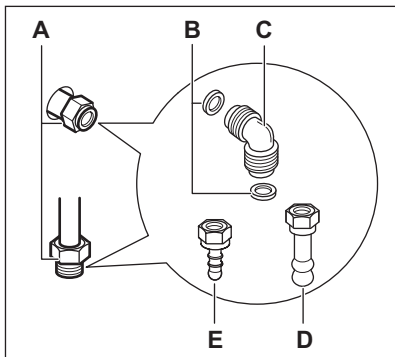
Po dokončení inštalácie skontrolujte dokonalú tesnosť všetkých spojok hadice pomocou mydlového roztoku. Pri kontrole nikdy nepoužívajte plameň.

Prípojka prívodu plynu sa nachádza na zadnej strane ovládacieho panela.



VAROVANIE

Skôr ako pripojíte plyn, vytiahnite zástrčku zo zásuvky elektrickej siete alebo vypnite poistku v poistkovej skriní. Zastavte hlavný ventil prívodu plynu.



- A) Bod pripojenia plynu (pre spotrebič sa používa iba jeden bod)
 B) Tesnenie
 C) Nastaviteľná prípojka
 D) Držiak hadice zemného plynu
 E) Držiak hadice na propán-bután

i Spotrebič je nastavený na predvolený plyn. Ak chcete zmeniť nastavenie, zvolíte držiak hadice zo zoznamu. Vždy použijete tesnenie.

13.5 Prispôsobenie rôznym druhom plynu



VAROVANIE

Úpravu na iný druh plynu prenechajte kvalifikovanej osobe.



Tento spotrebič je nastavený na prevádzku so zemným plynom. So správnymi dýzami je prevádzka možná aj s propán-butánom.



VAROVANIE

Pred výmenou dýz skontrolujte, či sú ovládače plynu v polohe Vyp. a odpojte spotrebič od zdroja elektrickej energie. Spotrebič nechajte úplne vychladnúť. Hrozí nebezpečenstvo poranenia.

13.6 Výmena dýz

Dýzy vymeňte pri zmene typu plynu.

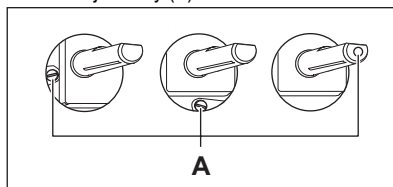
1. Odstráňte mriežky nad horákmi.
2. Odstráňte kryty a korunky z horáka.
3. Nástrčným kľúčom č. 7 odstráňte dýzy a nahraďte ich dýzami určenými pre druh plynu, ktorý používate.
4. Jednotlivé diely zmontujte opačným postupom.

5. Vymeňte typový štítok (nachádza sa v blízkosti rúrky prívodu plynu) za štítok pre nový druh privádzaného plynu. Tento štítok nájdete na obale dodávanom so spotrebičom. Ak je tlak prívodu plynu premenlivý alebo sa líši od požadovaného tlaku, musíte na prívodnú plynovú rúrkou namontovať vhodný adaptér tlaku.

13.7 Nastavenie minimálnej úrovne

Úprava minimálnej úrovne horákov:

1. Zapáľte horák.
2. Otočte ovládač do minimálnej polohy.
3. Vyberte ovládač.
4. Tenkým skrutkovačom nastavte polohu obtokovej skrutky (A).



- Pri zmene zo zemného plynu na propán-bután úplne zaskrutkujte nastavovaciu skrutku.
- Pri zmene z propán-butánu na zemný plyn odskrutkujte obtokovú skrutku o približne 1/4 závit.

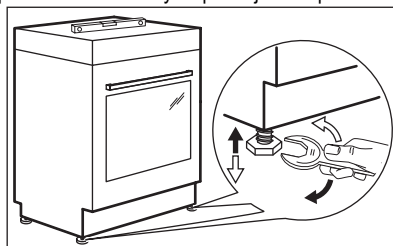


VAROVANIE

Nakoniec skontrolujte, či plameň nezhasne pri rýchlom otočení ovládača z maximálnej do minimálnej polohy.

13.8 Vyrovnanie do vodorovnej polohy

Na vyrovnanie vrchnej plochy spotrebiča do vodorovnej polohy a v súlade s okolitými povrchmi použite malé nožičky v spodnej časti spotrebiča.



13.9 Elektrická inštalácia

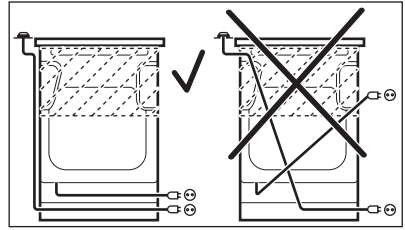


Výrobca nezodpovedá za škody v prípade nedodržania bezpečnostných pokynov uvedených v kapitole „Bezpečnostné pokyny“.


Tento spotrebič sa dodáva so zástrčkou a prírodným elektrickým káblom.




Napájací kábel sa nesmie dotýkať časti spotrebiča zobrazenej na obrázku.



14. OCHRANA ŽIVOTNÉHO PROSTREDIA

Materiály označené symbolom  odovzdajte na recykláciu. Obal hodte do príslušných kontajnerov na recykláciu. Chráňte životné prostredie a zdravie ľudí a recyklujte odpad z elektrických a elektronických

spotrebičov. Nelikvidujte spotrebiče označené symbolom  spolu s odpadom z domácnosti. Výrobok odovzdajte v miestnom recyklačnom zariadení alebo sa obráťte na obecný alebo mestský úrad.

www.electrolux.com/shop



892942254-B-202012