



Thinking of you
Electrolux



ENN2803COW

CS	CHLADNIČKA S MRAZNIČKOU	NÁVOD K POUŽITÍ	2
ET	KÜLMİK-SÜGAVKÜLMÜTİ	KASUTUSJUHEND	22
LT	ŠALDYTUVAS-ŠALDIKLIS	NAUDOJIMO INSTRUKCIJA	42



OBSAH

1. BEZPEČNOSTNÍ POKYNY	3
2. OVLÁDACÍ PANEL	5
3. DENNÍ POUŽÍVÁNÍ	7
4. UŽITEČNÉ RADY A TIPY	9
5. ČIŠTĚNÍ A ÚDRŽBA	10
6. CO DĚLAT, KDYŽ...	12
7. INSTALACE	13
8. ZVUKY	19
9. TECHNICKÉ ÚDAJE	21

MYSLÍME NA VÁS

Děkujeme, že jste si zakoupili spotřebič značky Electrolux. Vybrali jste si produkt, se kterým jsou spjaty desítky let profesionálních zkušeností a inovací. Tento důmyslný a stylový spotřebič byl navržen s ohledem na jeho uživatele. Kdykoliv jej tak používáte, můžete se spolehnout, že pokaždé dosáhnete skvělých výsledků.

Vítá Vás Electrolux.

Navštivte naše stránky ohledně:



Rady ohledně používání, brožury, poradce při potížích, servisních informací:
www.electrolux.com



Registrace vašeho spotřebiče, kterou získáte lepší servis:
www.electrolux.com/productregistration



Nákupu příslušenství, spotřebního materiálu a originálních náhradních dílů pro váš spotřebič:
www.electrolux.com/shop

PÉČE O ZÁKAZNÍKY A SERVIS

Doporučujeme používat originální náhradní díly.

Při kontaktu se servisním střediskem se ujistěte, že máte k dispozici následující údaje.

Tyto informace jsou uvedeny na typovém štítku. Model, výrobní číslo (PNC), sériové číslo.



Upozornění / Důležité bezpečnostní informace.



Všeobecné informace a rady



Upozornění k ochraně životního prostředí

Změny vyhrazeny.

1. BEZPEČNOSTNÍ POKYNY

V zájmu své bezpečnosti a správného chodu spotřebiče si před jeho instalací a prvním použitím pozorně přečtěte návod k použití včetně rad a upozornění. K ochraně před nežádoucími omyly a nehodami je důležité, aby se všechny osoby, které budou používat tento spotřebič, seznámily s jeho provozem a bezpečnostními funkcemi. Tyto pokyny uschovejte a zajistěte, aby zůstaly u spotřebiče i v případě jeho přestěhování na jiné místo nebo prodeje dalším osobám, aby se tak všichni uživatelé po celou dobu životnosti spotřebiče mohli řádně informovat o jeho používání a bezpečnosti.

Dodržujte pokyny uvedené v tomto návodu k použití, abyste neohrozili své zdraví a majetek, a uvědomte si, že výrobce neručí za úrazy a poškození způsobené jejich nedodržením.

1.1 Bezpečnost dětí a hendikepovaných osob

- Tento spotřebič nesmějí používat osoby (včetně dětí) se sníženými fyzickými, smyslovými nebo duševními schopnostmi, nebo bez patřičných zkušeností a znalostí, pokud je nesledují osoby odpovědné za jejich bezpečnost, nebo jim nedávají příslušné pokyny k použití spotřebiče.

Na děti je třeba dohlédnout, aby si se spotřebičem nehrály.

- Všechny obaly uschovejte z dosahu dětí. Hrozí nebezpečí udušení.
- Jestliže likvidujete starý spotřebič, vytáhněte zástrčku ze zásuvky, odřízněte napájecí kabel (co nejlíže u spotřebiče) a odstraňte dveře, aby nedošlo k úrazu dětí elektrickým proudem, nebo se děti nemohly zavřít uvnitř.
- Jestliže je tento spotřebič vybaven magnetickým těsněním dveří a nahrazuje starší spotřebič s pružinovým zámkem (západkou) na dveřích nebo víku, nezapomeňte před likvidací pružinový zámek znehodnotit. Děti se pak nemohou ve spotřebiči zavřít jako ve smrtelně nebezpečné pasti.

1.2 Všeobecné bezpečnostní informace



UPOZORNĚNÍ

Udržujte volně průchodné větrací otvory na povrchu spotřebiče nebo kolem vestavěného spotřebiče.

- Tento spotřebič je určen k uchovávání potravin nebo nápojů v běžné domácnosti a podobnému použití jako např.:
 - kuchyňky pro zaměstnance v obchodech, kancelářích a jiných pracovních prostředích;
 - farmářské domy a pro zákazníky hotelů, motelů a jiných ubytovacích zařízení;
 - penziony a ubytovny;
 - catering a podobná neobchodní využití.
- K urychlení odmrazování nepoužívejte mechanické nebo jiné pomocné prostředky.
- V prostoru chladicích spotřebičů nepoužívejte jiné elektrické přístroje (např. výrobky zmrzliny) než typy schválené k tomuto účelu výrobcem.

- Nepoškoďte chladicí okruh.

- Chladivo isobutan (R600a), které je obsaženo v chladivém okruhu spotřebiče, je přírodní zemní plyn, který je dobře snášen životním prostředím, ale je za určitých podmínek hořlavý.

Během přepravy a instalace spotřebiče dbejte na to, aby nedošlo k poškození žádné části chladicího okruhu.

Pokud dojde k poškození chladicího okruhu:

- odstraňte z blízkosti spotřebiče otevřený oheň a všechny jeho možné zdroje
- důkladně vyvětrejte místnost, ve které je spotřebič umístěn.

- Změna technických parametrů nebo jakákoli jiná úprava spotřebiče je nebezpečná. Jakékoli poškození kabelu může způsobit zkrat, požár nebo úraz elektrickým proudem.



UPOZORNĚNÍ

Jakoukoliv elektrickou součást (napájecí kabel, zástrčku, kompresor) smí z důvodu možného rizika vyměňovat pouze autorizovaný zástupce nebo kvalifikovaný pracovník servisu.

1. Napájecí kabel se nesmí nastavovat.
2. Zkontrolujte, zda není zástrčka stlačena nebo poškozena zadní stranou spotřebiče. Stlačena nebo poškozená zástrčka se může přehřát a způsobit požár.

3. Ověřte si, zda je zástrčka spotřebiče dobře přístupná.
 4. Netahejte za napájecí kabel.
 5. Pokud je síťová zásuvka uvolněná, nezasunujte do ní zástrčku. Hrozí nebezpečí úrazu elektrickým proudem nebo požáru.
 6. Spotřebič se bez krytu žárovky vnitřního osvětlení (je-li součástí vybavení) nesmí provozovat.
- Tento spotřebič je těžký. Při přemísťování spotřebiče buďte proto opatrní.
 - Nevytahujte věci z mrazicího oddílu, ani se jich nedotýkejte, máte-li vlhké nebo mokré ruce, protože byste si mohli způsobit odřeniny nebo omrzliny.
 - Spotřebič nesmí být dlouhodobě vystaven přímému slunečnímu záření.
 - V tomto spotřebiči se používají speciální žárovky (jsou-li součástí vybavy) určené pouze pro použití v domácích spotřebičích. Tyto žárovky nejsou vhodné pro osvětlení místností.

1.3 Denní používání

- Ve spotřebiči nestavte horké nádoby na plastové části spotřebiče.
- Neskladujte v něm hořlavý plyn nebo tekutiny, protože by mohly vybuchnout.
- Potraviny neukládejte přímo na větrací otvory v zadní stěně. (Pokud je spotřebič bezmrazový)
- Zmrazené potraviny se nesmí po rozmrazení znovu zmrazovat.
- Zakoupené zmrazené potraviny skladujte podle pokynů daného výrobce.
- Pokyny výrobce spotřebiče týkající se uchování potravin je nutné přísně dodržovat. Řiďte se příslušnými pokyny.
- Do mrazicího oddílu nevkládejte nápoje s vysokým obsahem kyslíčnicku uhlíčitého nebo nápoje s bublinkami, protože vytvářejí tlak na nádobu, a mohou dokonce vybuchnout a poškodit spotřebič.
- Nejezte zmrzlinu ihned po vyjmutí z mrazničky, hrozí nebezpečí popálení.

1.4 Čištění a údržba

- Před čištěním nebo údržbou vždy spotřebič vypněte a vytáhněte síťovou zástrčku ze sítě.
- Nečistěte spotřebič kovovými předměty.
- K odstranění námrazy nepoužívejte ostré předměty. Použijte plastovou škrabku.

- Pravidelně kontrolujte a čistěte odtokový otvor na rozmrazenou vodu. Je-li zanesený, uvolněte ho. Jestliže je otvor ucpaný, rozlije se voda na dno chladničky.

1.5 Instalace



U elektrického připojení se pečlivě řiďte pokyny uvedenými v příslušných odstavcích.

- Vybalte spotřebič a zkontrolujte, zda není poškozený. Je-li spotřebič poškozený, nezapojte ho do sítě. Případné poškození okamžitě nahláste prodejci, u kterého jste spotřebič koupili. V tomto případě si uschovejte obal.
- Doporučujeme vám, abyste se zapojením spotřebiče počkali nejméně čtyři hodiny, aby olej mohl natéct zpět do kompresoru.
- Okolo spotřebiče musí být dostatečná cirkulace vzduchu, jinak by se přehříval. K dosažení dostatečného větrání se řiďte pokyny k instalaci.
- Pokud je to možné, měl by spotřebič stát zadní stranou ke stěně, aby byly jeho horké části nepřístupné (kompresor, kondenzátor), a nemohli jste o ně zachytit nebo se spálit.
- Spotřebič nesmí být umístěn v blízkosti radiátorů nebo sporáků.
- Zkontrolujte, zda je zástrčka po instalaci spotřebiče přístupná.
- Připojte pouze ke zdroji pitné vody (pokud je k dispozici vodovodní přípojka).


1.6 Servis

- Jakékoliv elektrikářské práce, nutné pro zapojení tohoto spotřebiče, smí provádět pouze kvalifikovaný elektrikář nebo osoba s příslušným oprávněním.
- Pokud je spotřebič nutné opravit, obraťte se na autorizované servisní středisko, které smí použít výhradně originální náhradní díly.

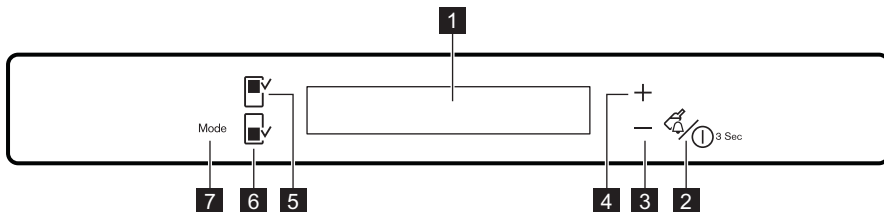
1.7 Ochrana životního prostředí



Tento přístroj neobsahuje plyny, které mohou poškodit ozónovou vrstvu, ani v chladicím okruhu, ani v izolačních materiálech. Spotřebič nelikvidujte společně s domácím odpadem a smetím. Izolační pěna obsahuje hořlavé plyny: spotřebič je nutné zlikvidovat podle příslušných předpisů, které získáte na obecním úřadě. Zabráňte poškození chladicí jednotky, hlavně vzadu v blízkosti výmění-

ku tepla. Materiály použité u tohoto spotřebiče označené symbolem  jsou recyklovatelné.

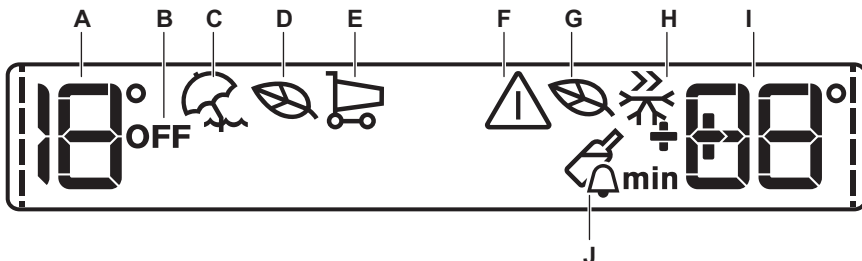
2. OVLÁDACÍ PANEL



- 1** Displej
- 2** Tlačítko Drink Chill vypínač spotřebiče ON/OFF
- 3** Tlačítko nižší teploty
- 4** Tlačítko vyšší teploty
- 5** Tlačítko chladicího oddílu

- 6** Tlačítko mrazicího oddílu
 - 7** Tlačítko Mode
- Přednastavený zvuk tlačítek lze změnit na hlasitější současným stisknutím tlačítka Mode a tlačítka nižší teploty na několik sekund. Změnu je možné vrátit.

2.1 Displej



- A) Ukazatel teploty chladničky
- B) Ukazatel vypnuté chladničky
- C) Režim Dovolená
- D) Režim Eco pro chladničku
- E) ShoppingMode
- F) Ukazatel výstrahy
- G) Režim Eco pro mrazničku
- H) Režim FastFreeze
- I) Ukazatel teploty mrazničky
- J) Režim DrinksChill

- i** Po volbě chladicího či mrazicího oddílu se spustí animace ----- . Po volbě teploty animace několik málo minut bliká.

2.2 Zapnutí spotřebiče

Spotřebič se zapíná následujícím postupem:

1. Sítovou zástrčku zasuňte do zásuvky.
2. Ukazatele teploty ukazují nastavenou výchozí teplotu.

Pokud se na displeji zobrazí DEMO, spotřebič se nachází v režimu Demo: viz odstavec „Co dělat, když...“.

Chcete-li zvolit jinou teplotu, prostudujte si oddíl „Regulace teploty“.

2.3 Vypnutí chladničky

Chladničku vypnete následovně:

1. Na několik sekund stiskněte a podržte tlačítko Fridge Compartment .
2. Zobrazí se ukazatel OFF pro chladničku.

2.4 Zapnutí chladničky

Chladničku zapnete následovně:

1. Stiskněte tlačítko Fridge Compartment. Ukazatel OFF pro chladničku se přestane zobrazovat.

Chcete-li zvolit jinou teplotu, prostudujte si oddíl „Regulace teploty“.

2.5 Vypnutí spotřebiče

Spotřebič se vypíná následujícím postupem:

1. Stiskněte vypínač spotřebiče ON/OFF a držte jej po dobu tří sekund.
2. Displej se vypne.
3. Spotřebič odpojte od elektrické sítě vytáhnutím zástrčky ze síťové zásuvky.

2.6 Regulace teploty

Zvolte chladicí či mrazicí oddíl. Pomocí tlačítka teploty nastavte teplotu. Nastavená výchozí teplota:

- +4 °C v chladničce
- -18 °C v mrazničce

Ukazatele teploty zobrazují nastavenou teplotu. Nastavené teploty bude dosaženo do 24 hodin.



Nastavené teploty zůstanou uloženy i při výpadku proudu.

2.7 Režim Dovolená

Tato funkce umožňuje ponechat prázdnou chladničku zavřenou po dobu dlouhé dovolené, aniž by došlo ke vzniku nepříjemných pachů.



Chladicí oddíl musí být při zapnutí režimu Dovolená prázdný.

Tuto funkci zapnete následovně:

1. Opakovaně stiskněte tlačítko Mode, dokud se nezobrazí příslušná ikona. Ukazatel teploty chladničky zobrazí nastavenou teplotu.

Tuto funkci vypnete následovně:

1. Stisknutím tlačítka Mode zvolte jinou nebo žádnou funkci.



Tato funkce se vypne při nastavení jiné teploty chladničky.

2.8 Režim EcoMode pro chladicí a mrazicí oddíl

Optimálních podmínek pro uskladnění potravin dosáhnete zvolením režimu EcoMode.

Tuto funkci zapnete následovně:

1. Zvolte chladicí či mrazicí oddíl.
2. Opakovaně stiskněte tlačítko Mode, dokud se nezobrazí příslušná ikona.

Ukazatel teploty zobrazuje nastavenou teplotu:

- pro chladničku: +4 °C
- pro mrazničku: -18 °C

Tuto funkci vypnete následovně:

1. Zvolte chladicí či mrazicí oddíl.
2. Stisknutím tlačítka Mode zvolte jinou nebo žádnou funkci.



Tato funkce se vypne zvolením jiné nastavené teploty.

2.9 ShoppingMode

Potřebujete-li například po nákupu uložit velké množství teplých potravin, doporučujeme zapnout režim ShoppingMode, aby se potraviny rychleji zchladily a nezahřály ostatní potraviny již uložené v chladničce.

Tuto funkci zapnete následovně:

1. Opakovaně stiskněte tlačítko Mode, dokud se nezobrazí příslušná ikona.

Režim ShoppingMode se automaticky vypne asi za šest hodin.

Tuto funkci vypnete před jejím automatickým vypnutím následovně:

1. Stisknutím tlačítka Mode zvolte jinou nebo žádnou funkci.



Tato funkce se vypne při nastavení jiné teploty chladničky.

2.10 Režim FastFreeze

Tuto funkci zapnete následovně:

1. Zvolte mrazicí oddíl.
2. Opakovaně stiskněte tlačítko Mode, dokud se nezobrazí příslušná ikona. Funkce se automaticky vypne za 52 hodin.

Tuto funkci vypnete před jejím automatickým vypnutím následovně:

1. Zvolte mrazicí oddíl.
2. Stisknutím tlačítka Mode zvolte jinou nebo žádnou funkci.



Tato funkce se vypne při nastavení jiné teploty mrazničky.

2.11 Režim DrinksChill

Pomocí režimu DrinksChill nastavíte, aby ve stanovený moment zazněla zvuková výstraha (například, když na určitou dobu potřebujete nechat vychladnout připravovanou směs nebo když potřebujete připomenout, že máte v mrazničce uložené lahve k rychlému zchlazení).

Tuto funkci zapnete následovně:

1. Stiskněte tlačítko DrinkChill .
Objeví se ukazatel DrinksChill.
Časovač zobrazí nastavenou hodnotu (30 minut).
2. Stisknutím tlačítka nastavení nižší nebo vyšší teploty upravte nastavenou hodnotu časovače v rozsahu od 1 do 90 minut.
3. Časovač začne blikat (min).
Na konci odpočítávání času zabliká ukazatel DrinksChill a rozezní se zvuková signalizace:

1. Vyndejte všechny nápoje z mrazničky.
2. Stisknutím tlačítka DrinkChill vypnete zvukovou signalizaci a funkci vypnete.

Funkci je možné kdykoli během odpočítávání vypnout:

1. Stiskněte tlačítko DrinkChill.
2. Ukazatel DrinksChill se přestane zobrazovat.

Nastavenou dobu lze kdykoliv během odpočtu změnit současným stisknutím tlačítek nižší a vyšší teploty.

2.12 Výstraha vysoké teploty

Zvýšení teploty v oddílu mrazničky (například z důvodu výpadku proudu) je signalizováno:

- blikajícími ukazateli výstrahy a teploty mrazničky
- zvukovým signálem.

Resetování výstrahy:

1. Stisknete libovolné tlačítko.
2. Zvukový signál se vypne.
3. Ukazatel teploty mrazničky na pár sekund zobrazí nejvyšší dosaženou teplotu. Poté opět zobrazuje nastavenou teplotu.
4. Ukazatel výstrahy bude stále blikat, dokud nedojde k obnovení normálních provozních podmínek.

Pokud podmínky výstrahy pominou, ukazatel výstrahy se přestane zobrazovat.

2.13 Výstraha otevřených dveří

Zvuková výstraha se spustí, jsou-li dveře spotřebiče otevřené několik minut. Výstraha otevřených dveří je signalizována:

- blikajícím ukazatelem výstrahy
- zvukovou signalizací

Po obnovení normálních podmínek (zavření dveří) se výstraha vypne.

Během fáze výstrahy je možné zvukovou signalizaci vypnout stisknutím jakéhokoliv tlačítka.

3. DENNÍ POUŽÍVÁNÍ

3.1 Čistění vnitřku spotřebiče

Před prvním použitím spotřebiče vymyjte vnitřek a veškeré vnitřní příslušenství vlažnou vodou s trochou neutrálního mycího prostředku, abyste odstranili typický pach nového výrobku, pak vše důkladně vytřete do sucha.



Nepoužívejte čisticí prostředky nebo abrazivní prášky, které mohou poškodit povrch spotřebiče.



Pokud se na displeji zobrazí DEMO, spotřebič se nachází v režimu Demo: Viz odstavec „Co dělat, když...“.

3.2 Zmrazování čerstvých potravin

Mrazicí oddíl se hodí pro zmrazování čerstvých potravin a pro dlouhodobé uložení zmrazených a hlubokozmrazených potravin.

Chcete-li zmrazit čerstvé potraviny, zapněte funkci Action Freeze minimálně 24 hodin před uložením zmrazených potravin do mrazicího oddílu.

Čerstvé potraviny, které chcete zmrazovat, vložte na police, které se dotýkají chladných bočních stěn.

Všechny oddíly jsou vhodné ke zmrazování čerstvých potravin.

Maximální množství čerstvých potravin, které je možné zmrazit za 24 hodin, je uvedeno na **typovém štítku** uvnitř spotřebiče.

Zmrazování trvá 24 hodin: po tuto dobu nevkládějte do spotřebiče žádné další potraviny ke zmrazení.

3.3 Uskladnění zmrazených potravin

Po prvním spuštění spotřebiče nebo po jeho dlouhodobé odstávce nechte spotřebič před vložením potravin běžet nejméně dvě hodiny na vyšší nastavení.

Pokud chcete uložit velké množství potravin, vyndejte ze spotřebiče všechny zásuvky a police.



V případě náhodného rozmrazení, například z důvodu výpadku proudu, a pokud výpadek proudu trval delší dobu, než je uvedeno v tabulce technických údajů, je nutné rozmražené potraviny rychle spotřebovat nebo ihned tepelně upravit a (po ochlazení) opět zmrazit.

3.4 Rozmrazování

Hlubokozmražené nebo zmrazené potraviny je možné před použitím rozmrazit v chladničce nebo při pokojové teplotě, podle toho, kolik máte času.

Malé kousky lze dokonce připravit ještě zmrazené, přímo z mrazničky: čas přípravy bude ale v tomto případě delší.

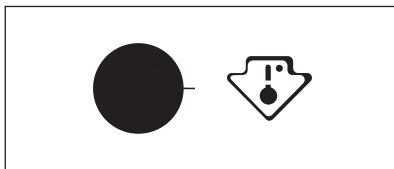
3.5 Výroba ledových kostek

Spotřebič je vybaven jednou nebo více nádobkami pro výrobu ledových kostek. Naplňte je vodou, a pak je vložte do mrazničky.



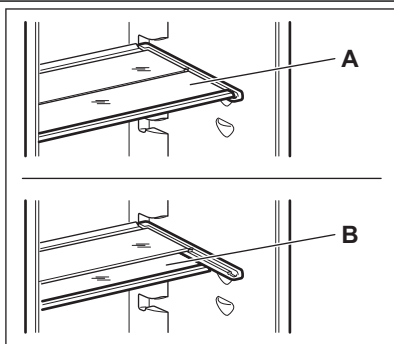
K vyjmutí nádobek z mrazničky nepoužívejte kovové nástroje.

3.6 Kontrolka teploty



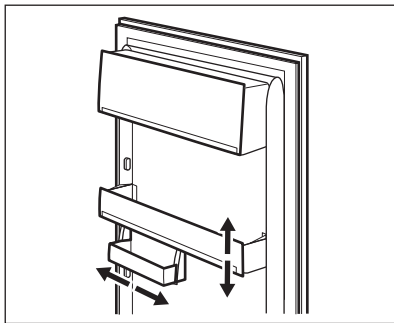
Tento spotřebič se prodává i ve Francii. V souladu s předpisy platnými v této zemi musí být vybaven speciálním zařízením (viz obrázek) umístěným v dolním oddílu chladničky k označení její nejchladnější zóny.

3.7 Přemístitelné police



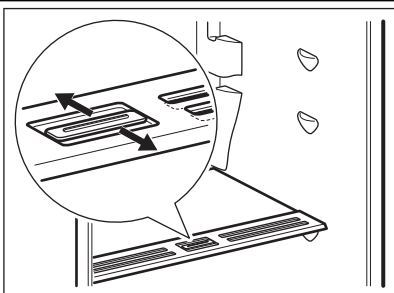
Na stěnách chladničky jsou drážky, do kterých se podle přání zasunují police. Pro lepší využití prostoru lze přední poloviční police umístit pod zadní police.

3.8 Umístění dveřních polic



Dveřní police můžete umístit do různé výšky a vkládat tak do nich různě velká balení potravin. Tyto úpravy provedete následujícím způsobem: pomalu posunujete polici ve směru šipek, dokud se neuvolní, a pak ji zasuňte do zvolené polohy.

3.9 Regulace vlhkosti



Ve skleněné polici jsou štěrby (nastavitelné posuvnou páčkou), které umožňují regulaci teploty v zásuvce nebo zásuvkách na zeleninu.

Když jsou větrací štěrby zavřené: přirozená vlhkost potravin v zásuvkách na ovoce a zeleninu se uchová po delší dobu.

Když jsou větrací štěrby otevřené: dochází k větší cirkulaci vzduchu a tedy ke snížení vlhkosti vzduchu v zásuvkách na ovoce a zeleninu.

4. UŽITEČNÉ RADY A TIPY

4.1 Tipy pro úsporu energie

- Neotvírejte často dveře, ani je nenechávejte otevřené déle, než je nezbytně nutné.
- Jestliže je okolní teplota vysoká, regulátor teploty je na vyšším nastavení a spotřebič je zcela zaplněný, může kompresor běžet nepřetržitě a na výparníku se pak tvoří námraza nebo led. V tomto případě je nutné nastavit regulátor teploty na nižší nastavení, aby se spotřebič automaticky odmrazil, a tím snížil spotřebu energie.

4.2 Tipy pro chlazení čerstvých potravin

K dosažení nejlepšího výkonu:

- Do chladničky nevkładějte teplé potraviny nebo tekutiny, které se odpařují

- Potraviny zakrývejte nebo je zabalujte, zejména mají-li silnou vůni
- potraviny položte tak, aby okolo nich mohl proudit volně vzduch

4.3 Tipy pro chlazení

Užitečné rady:

Maso (všechny druhy): zabalte do polyetylénového sáčku a položte na skleněnou polici nad zásuvku se zeleninou.

Z hlediska bezpečné konzumace takto skladujte maso pouze jeden nebo dva dny.

Vařená jídla, studená jídla apod.: můžete zakrýt a položit na jakoukoli polici.

Ovoce a zelenina: musí být důkladně očištěné, vložte je do speciální zásuvky (nebo zásuvek), které jsou součástí vybavení.

Máslo a sýr: musí být ve speciální vzduchotěsné nádobě nebo zabalené do hliníkové fólie či do polyetylénového sáčku, aby k nim měl vzduch o nejméně přístup.

Láhve s mlékem: musí být uzavřeny víčkem a uloženy v držáku na láhve v dveřích.

Banány, brambory, cibule a česnek smí být v chladničce pouze tehdy, jsou-li zabalené.

4.4 Tipy pro zmrazování potravin

K dosažení dokonalého zmrazovacího procesu dodržujte následující důležité rady:

- maximální množství potravin, které je možné zmrazit za 24 hodin je uvedeno na typovém štítku;
- zmrazovací postup trvá 24 hodin. V této době nepřidávejte žádné další potraviny ke zmrazení;
- zmrazujte pouze potraviny prvotřídní kvality, čerstvé a dokonale čisté;
- připravte potraviny v malých porcích, aby se mohly rychle a zcela zmrazit, a bylo pak možné rozmrazit pouze požadované množství;
- zabalte potraviny do alobalu nebo polyetylénu a přesvědčte se, že jsou balíčky vzduchotěsné;
- čerstvé, nezmrazené potraviny se nesmí dotýkat již zmrazených potravin, protože by zvýšily jejich teplotu;

- libové potraviny vydrží uložené déle a v lepším stavu, než tučné; sůl zkracuje délku bezpečného skladování potravin;
- vodové zmrzliny mohou při konzumaci okamžitě po vyjmutí z mrazicího oddílu způsobit popáleniny v ústech;
- doporučujeme napsat na každý balíček viditelně datum uskladnění, abyste mohli správně dodržet dobu uchování potravin.

4.5 Tipy pro skladování zmrazených potravin

K dosažení nejlepšího výkonu zakoupeného spotřebiče dodržujte následující podmínky:

- vždy si při nákupu ověřte, že zakoupené zmrazené potraviny byly prodejcem správně skladovány;
- zajistěte, aby zmrazené potraviny byly z obchodu přineseny v co nejkratším možném čase;
- neotvírejte často dveře, ani je nenechávejte otevřené déle, než je nezbytně nutné;
- již rozmrazené potraviny se rychle kazí a nesmí se znovu zmrazovat;
- nepřekračujte dobu skladování uvedenou výrobcem na obalu.

5. ČIŠTĚNÍ A ÚDRŽBA



POZOR

Před každou údržbou vytáhněte zástrčku spotřebiče ze zdroje elektrického napájení.



Tento spotřebič obsahuje uhlovodíky v chladicí jednotce; údržbu a doplňování smí proto provádět pouze autorizovaný pracovník.



Nehýbejte s žádnými trubkami nebo kabely uvnitř spotřebiče, netahejte za ně a nepoškozujte je.

Nikdy nepoužívejte k čištění vnitřku spotřebiče abrazivní prášky, vysoce parférové čisticí prostředky nebo vosková leštidla, protože mohou poškodit povrch a zanechat silný pach.

5.1 Pravidelné čištění

Spotřebič je nutné pravidelně čistit:

- vnitřek a všechno vnitřní příslušenství omyjte vlažnou vodou s trochou neutrálního mycího prostředku;
- pravidelně kontrolujte těsnění dvířek a otírejte je, aby bylo čisté, bez usazených nečistot;
- důkladně vše opláchněte a osušte.



Dbejte na to, abyste nepoškodili chladicí systém.

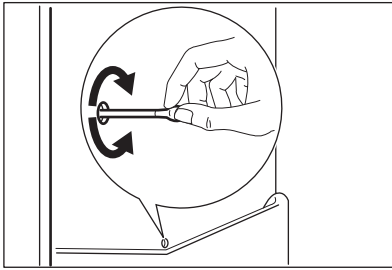
Řada prostředků na čištění povrchů v kuchyni obsahuje chemikálie, které mohou poškodit umělou hmotu použitou v tomto spotřebiči. Doporučujeme proto čistit povrch spotřebiče pouze teplou

Kondenzátor (černá mřížka) a kompresor na zadní straně spotřebiče čistěte kartáčem. Tím se zlepší výkon spotřebiče a sníží spotřeba energie.

vodou s trochou tekutého mycího prostředku na nádobí.

Po čištění znovu připojte spotřebič k elektrické síti.

5.2 Odmrazování chladničky



Během normálního používání se námraza automaticky odstraňuje z výparníku chladicího oddílu při každém vypnutí motoru kompresoru. Rozmrazená voda vytéká odtokovým otvorem do speciální nádoby na zadní straně spotřebiče nad motorem kompresoru, kde se odpařuje. Odtokový otvor pro rozmrazenou vodu, který se nachází uprostřed žlábků v chladicím oddíle, se musí pravidelně čistit, aby voda nemohla přetéct a kapat na uložené potraviny.

5.3 Odmrazování mrazničky

Na policích mrazničky a okolo horního oddílu se vždy bude tvořit určité množství námrazy. Mrazničku odmrázujte, když vrstva námrazy dosáhne tloušťky kolem 3 – 5 mm.



Asi 12 h před rozmrazováním nastavte regulátor teploty na vyšší nastavení, aby se vytvořila dostatečná zásoba chladu pro případ přerušení postupu.

Námrazu odstraníte následujícím způsobem:

1. Vypněte spotřebič.
2. Vyjměte všechny zmrazené potraviny, zabalte je do několika vrstev novin a dejte je na chladné místo.



POZOR

Nedotýkejte se zmrazených potravin vlhkými rukama. Ruce by vám mohly k potravinám přimrznout.

3. Nechte dveře otevřené.



Chcete-li urychlit odmrázování, postavte do mrazicího oddílu hrnek s teplou vodou. Odstraňujte také kusy ledu, které odpadnou ještě před dokončením odmrázování.

4. Po skončení odmrázování vysušte důkladně vnitřní prostor.

5. Zapněte spotřebič.

6. Po dvou nebo třech hodinách uložte vyjmuté potraviny zpět do oddělení.



K odstraňování námrazy z vnitřního obložení nepoužívejte nikdy ostré kovové nástroje. Mohli byste jej poškodit. K urychlení odmrázování nepoužívejte mechanické nebo jiné pomocné prostředky, které nejsou doporučeny výrobcem.

Zvýšení teploty zmrazených potravin během odmrázování může zkrátit dobu jejich skladování.

5.4 Vyřazení spotřebiče z provozu

Jestliže spotřebič nebudete po dlouhou dobu používat, proveďte následná opatření:

- **odpojte spotřebič od sítě**
- vyjměte všechny potraviny
- odmrázte (předpokládá-li se) a vyčistěte spotřebič a všechno příslušenství
- nechte dveře pootevřené, abyste zabránili vzniku nepříjemných pachů.

Pokud necháte spotřebič zapnutý, požádejte někoho, aby ho občas zkontroloval, zda se potraviny nekazí, např. z důvodu výpadku proudu.

6. CO DĚLAT, KDYZ...



UPOZORNĚNÍ

Před odstraňováním závady vytáhněte zástrčku ze síťové zásuvky. Odstraňování závady, která není uvedena v tomto návodu, smí provádět pouze kvalifikovaný elektrikář nebo osoba s příslušným oprávněním.



Během normálního provozu vydává spotřebič různé zvuky (kompresor, cirkulace chladiva).

Problém	Možná příčina	Řešení
Spotřebič nepracuje. Osvětlení nefunguje.	Spotřebič je vypnutý.	Zapněte spotřebič.
	Zástrčka není správně zasunuta do zásuvky.	Zasuňte zástrčku správně do zásuvky.
	Spotřebič je bez proudu. Zásuvka není pod proudem.	Zasuňte do zásuvky zástrčku jiného elektrického spotřebiče. Obrat'te se na kvalifikovaného elektrikáře.
Osvětlení nefunguje.	Osvětlení je v pohotovostním režimu.	Zavřete a otevřete dveře.
	Vadná žárovka.	Viz „Výměna žárovky“.
Kompresor pracuje nepřetržitě.	Není správně nastavená teplota.	Nastavte vyšší teplotu.
	Dveře nejsou správně zavřené.	Viz „Zavření dveří“.
	Otvírali jste dveře příliš často.	Nenechávejte dveře otevřené déle, než je nezbytně nutné.
	Teplota potravin je příliš vysoká.	Nechte potraviny vychladnout na teplotu místnosti, teprve pak je vložte do spotřebiče.
	Teplota v místnosti je příliš vysoká.	Snižte teplotu v místnosti.
Po vnitřní zadní stěně chladničky stéká voda.	Během automatického odmrazování se na zadní stěně rozmrazuje námraza.	Nejde o závalu.
V chladničce teče voda.	Odtokový otvor je ucpaný.	Vyčistěte odtokový otvor.
	Vložené potraviny brání odtoku vody do odtokového otvoru.	Přemístěte potraviny tak, aby se nedotýkaly zadní stěny.
Na podlahu teče voda.	Vývod rozmražené vody (kondenzátu) neústí do odpařovací misky nad kompresorem.	Vložte vývod rozmražené vody (kondenzátu) do odpařovací misky.
Teplota ve spotřebiči je příliš nízká.	Není správně nastavený regulátor teploty.	Nastavte vyšší teplotu.
Teplota ve spotřebiči je příliš vysoká.	Není správně nastavený regulátor teploty.	Nastavte nižší teplotu.

Problém	Možná příčina	Řešení
	Vložili jste příliš velké množství lahví najednou.	Ukládejte do spotřebiče menší množství potravin.
Teplota v chladničce je příliš vysoká.	Ve spotřebiči neobíhá chladný vzduch.	Zkontrolujte, zda ve spotřebiči může dobře obíhat chladný vzduch.
Příliš vysoká teplota v mrazničce.	Potraviny jsou položeny příliš těsně u sebe.	Uložte potraviny tak, aby mohl dobře obíhat chladný vzduch.
Na displeji teploty je zobrazen horní nebo spodní čtverec.	Při měření teploty došlo k chybě.	Obraťte se na místní servisní středisko (chladicí systém bude potraviny nadále chladit, ale nebude možné nastavit teplotu).
DEMO se zobrazí na displeji.	Spotřebič je v předváděcím režimu (DEMO)..	Na přibližně 10 sekund podržte stisknuté tlačítko osvětlení, dokud nezazní dlouhý zvukový signál a na krátkou chvíli se nevyplne displej: spotřebič začne pracovat v normálním režimu.

6.1 Výměna žárovky

Tento spotřebič je vybaven osvětlením pomocí LED diod s dlouhou životností. Vnitřní osvětlení smí vyměňovat pouze autorizované servisní středisko. Kontaktujte servisní středisko.

2. Pokud je to nutné, dveře seřídte. Říďte se pokyny v části „Instalace“.
3. V případě potřeby vadně těsnění dveří vyměňte. Obraťte se na autorizované servisní středisko.

6.2 Zavření dveří

1. Vycistěte těsnění dveří.

7. INSTALACE



UPOZORNĚNÍ

Přečtěte si pečlivě "Bezpečnostní informace" ještě před instalací k zajištění bezpečnosti a správného provozu spotřebiče.

7.1 Umístění

Spotřebič instalujte na místě, jehož okolní teplota odpovídá klimatické třídě uvedené na typovém štítku spotřebiče:

Klimatická třída	Okolní teplota
SN	+10°C až +32°C
N	+16°C až +32°C
ST	+16°C až +38°C
T	+16°C až +43°C

7.2 Připojení k elektrické síti

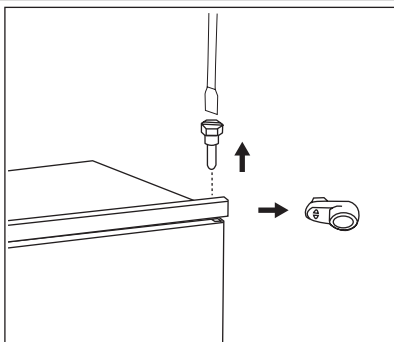
Spotřebič smí být připojen k síti až po ověření, že napětí a frekvence uvedené na typovém štítku odpovídají napětí v domácí síti. Spotřebič musí být podle zákona uzemněn. Zástrčka napájecího kabelu je k tomuto účelu vybavena příslušným kontaktem. Pokud není domácí

zásuvka uzemněná, poraďte se s odborníkem a připojte spotřebič k samostatnému uzemnění v souladu s platnými předpisy .

Výrobce odmítá veškerou odpovědnost v případě nedodržení výše uvedených pokynů.

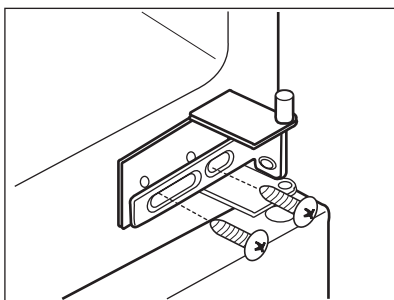
Tento spotřebič je v souladu se směrnicemi EHS.

7.3 Změna směru otvírání dveří

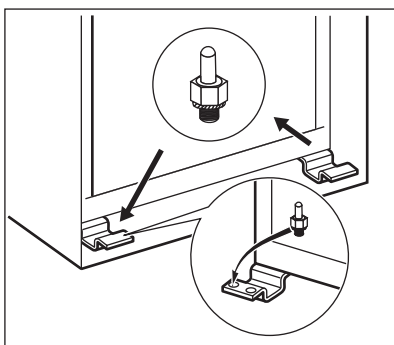


Dveře spotřebiče se otvírají doprava. Aby se dveře otvíraly doleva, proveďte před instalací spotřebiče následující kroky.

- Uvolněte a odstraňte horní čep.
- Vysaďte horní dveře.
- Odstraňte rozpěrku.

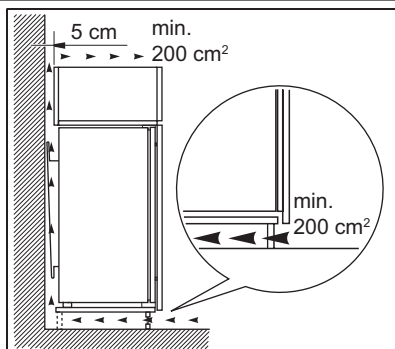


- Uvolněte střední závěs.
- Vysaďte dolní dveře.



- Uvolněte a odstraňte dolní čep.
- Na opačné straně:
- Dotáhněte dolní čep.
 - Nasadte dolní dveře.
 - Dotáhněte prostřední závěs.
 - Nasadte rozpěrku.
 - Nasadte horní dveře.
 - Dotáhněte horní čep.

7.4 Požadavky na větrání



Prostor za spotřebičem musí umožňovat dostatečné proudění vzduchu.

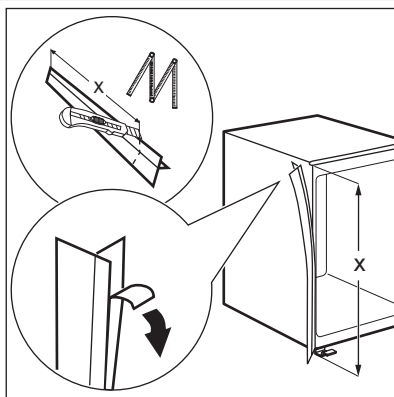
7.5 Instalace spotřebiče

Postupujte takto:

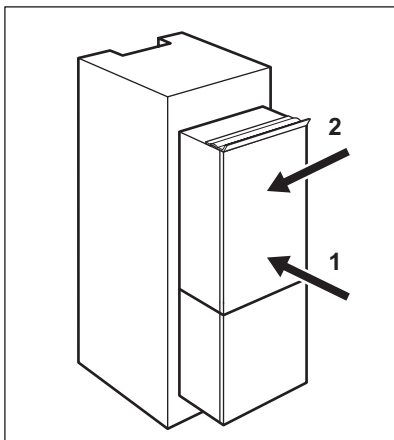


POZOR

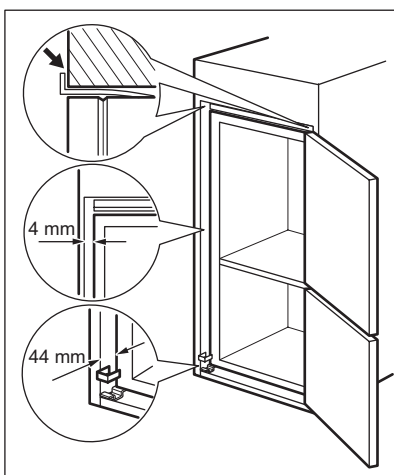
Zkontrolujte, zda můžete s napájecím kabelem volně pohybovat.



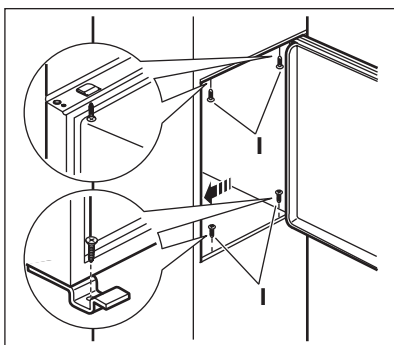
V případě potřeby odřízněte samolepicí těsnicí pásek a přilepte jej na spotřebič, jak je znázorněno na obrázku.



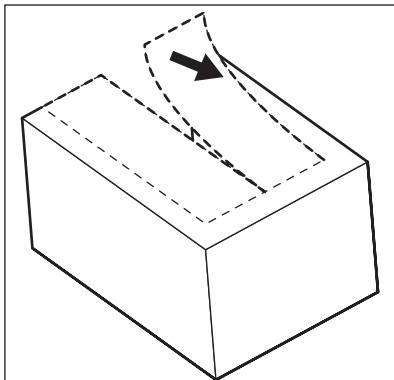
Zasuňte spotřebič do výklenku.
 Posunujte spotřebič ve směru šipky (1), dokud se kryt horní mezery nezastaví o kuchyňskou skříňku.
 Posuňte spotřebič ve směru šipky (2) po kuchyňské skříňce na opačné straně závěsu.



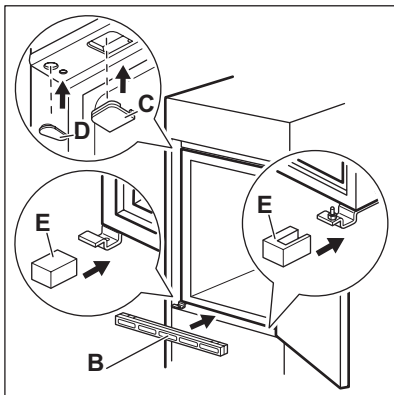
Vyrovnejte spotřebič ve výklenku.
 Ověřte si, že je dodržena vzdálenost 44 mm mezi spotřebičem a předním okrajem skříňky. Kryt dolního závěsu (v sáčku s příslušenstvím) je zárukou správné vzdálenosti mezi kuchyňskou skříňkou a spotřebičem.
 Ověřte si, že je dodržena vzdálenost 4 mm mezi spotřebičem a skříňkou.
 Otevřete dvířka spotřebiče. Nasadte kryt dolního závěsu.



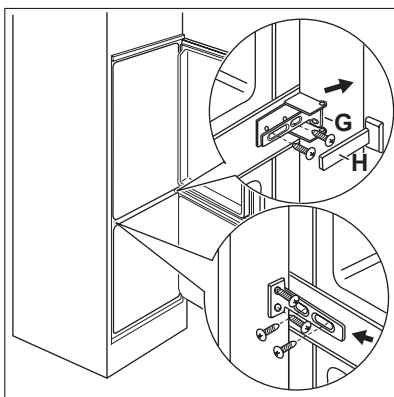
Připevňte spotřebič k výklenku čtyřmi šrouby.



Odstraňte správnou část krytu závěsu (E).
Dbejte na to, abyste odstranili část označenou DX v případě pravého závěsu a část SX v případě levého závěsu.

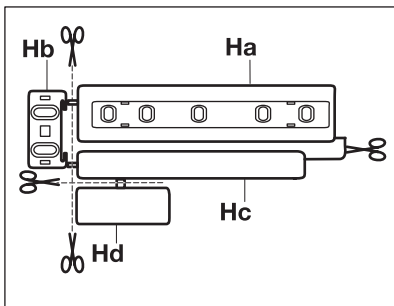


Připevněte kryty (C, D) k přičítkám a otvorům závěsu.
Namontujte větrací mřížku (B).
Připevněte kryty závěsu (E) k závěsu.

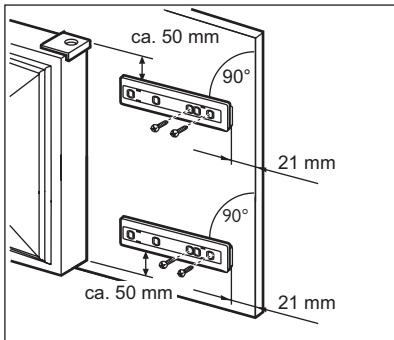


Připojte spotřebič bočně k postranní stěně kuchyňské skříňky:

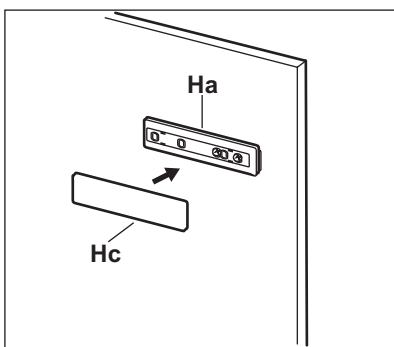
1. Uvolněte šrouby dílu (G) a posuňte díl (G) až k postranní stěně skříňky.
2. Opět utáhněte šrouby dílu (G).
3. Připevněte díl (H) k dílu (G).



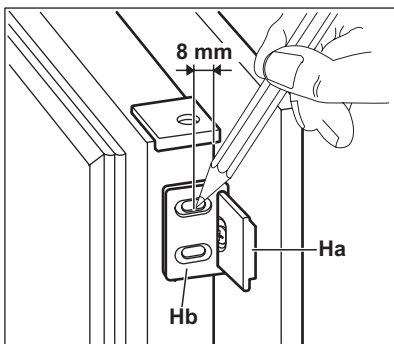
Oddělte díly (Ha), (Hb), (Hc) a (Hd).



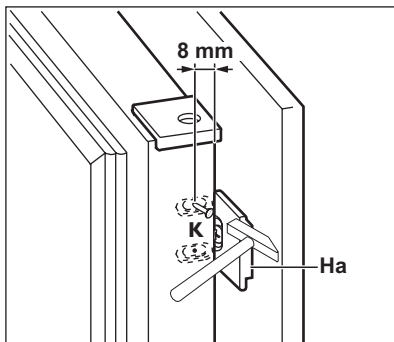
Instalujte díl (Ha) na vnitřní stranu kuchyňské skříňky.



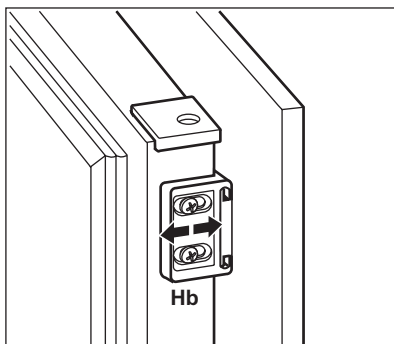
Nasaňte díl (Hc) na díl (Ha).



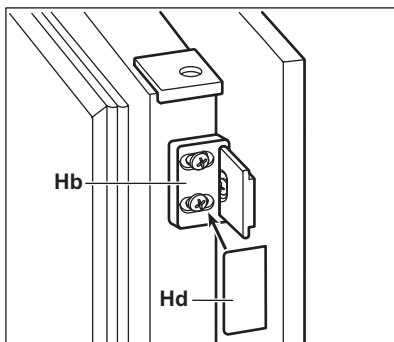
Otevřete dveře spotřebiče a dvířka skříňky o 90°. Do vodící lišty (Ha) vložte malý čtvereček (Hb). Přiložte k sobě dveře spotřebiče a dvířka skříňky a vyznačte otvory.



Odstraňte držáky a vyznačte vzdálenost 8 mm od vnějšího okraje dveří, kam se připevní hřebík (K).



Malý čtvereček opět umístěte na vodící lištu a připevněte ho přiloženými šrouby. Vyrovnajte dveře spotřebiče a dvířka kuchyňské skříňky seřízením dílu (Hb).



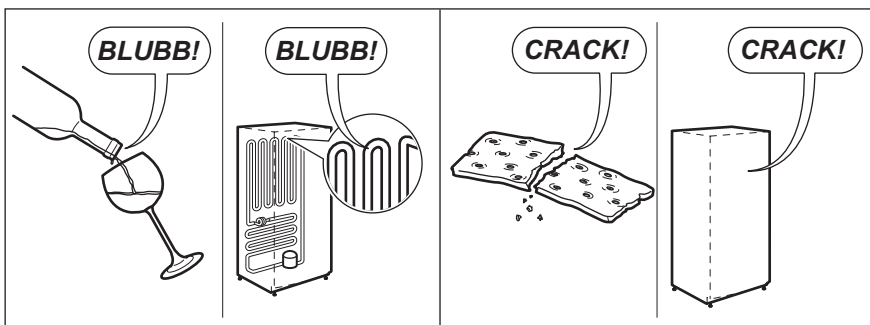
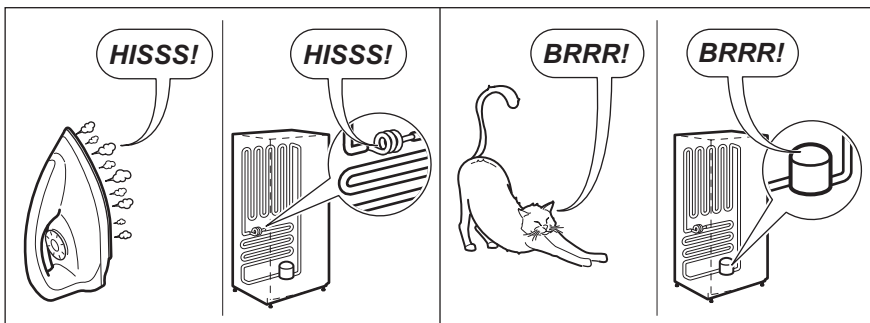
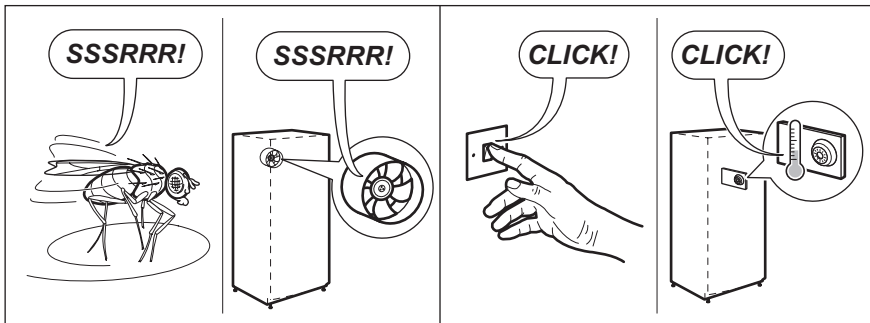
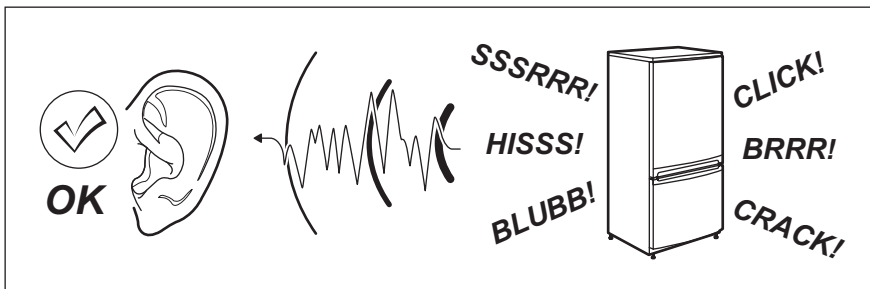
Přitiskněte díl (Hd) na díl (Hb).

Na závěr zkontrolujte následující:

- Všechny šrouby jsou dotažené.
- Izolační pásek je připevněný těsně ke skříni spotřebiče.
- Dveře se dobře otvírají i zavírají.

8. ZVUKY

Během normálního provozu vydává spotřebič různé zvuky (kompresor, cirkulace chladiva).




9. TECHNICKÉ ÚDAJE

Rozměry výklenku		
Výška	1780 mm	
Šířka	560 mm	
Hloubka	550 mm	
Skladovací čas při poruše	22 h	
Napětí	230-240 V	
Frekvence	50 Hz	


Technické údaje jsou uvedeny na typovém štítku umístěném na vnitřní levé straně spotřebiče a na energetickém štítku.

10. POZNÁMKY K OCHRANĚ ŽIVOTNÍHO PROSTŘEDÍ

Recyklujte materiály označené symbolem .

Obaly vyhoďte do příslušných odpadních kontejnerů k recyklaci.

Pomáhejte chránit životní prostředí a lidské zdraví a recyklovat elektrické a elektronické

spotřebiče určené k likvidaci. Spotřebiče označené příslušným symbolem  nelikvidujte spolu s domovním odpadem. Spotřebič odevzdejte v místním sběrném dvoře nebo kontaktujte místní úřad.

SISUKORD

1. OHUTUSJUHISED	23
2. JUHTPANEEL	25
3. IGAPÄEVANE KASUTAMINE	27
4. VIHJEID JA NÄPUNÄITEID	29
5. PUHASTUS JA HOOLDUS	30
6. MIDA TEHA, KUI... ..	32
7. PAIGALDAMINE	33
8. HELID	39
9. TEHNILISED ANDMED	41

SULLE MÕELDES

Täname Teid selle Electroluxi seadme ostmise eest. Olete valinud toote, mille loomisel on rakendatud pikaagest professionaalset kogemust ja innovatsiooni. Nutika ja stiilse disaini kõrval ei ole unustatud ka Teid. Ükskõik, millal Te seda ka ei kasuta – suurepärase tulemuses võite alati alati kindel olla.

Teretulemast Electrolux!

Külastage meie veebisaiti:



Leiate nõuandeid, brošüüre, veaotsingu, teavet teeninduse kohta:
www.electrolux.com



Võite registreerida oma toote parema teeninduse saamiseks:
www.electrolux.com/productregistration



Saate osta lisaseadmeid, tarvikuid ja originaalvaruosi:
www.electrolux.com/shop

KLIENDITEENINDUS

Soovitame alati kasutada originaalvaruosi.

Teenindusse pöördumisel peaksid teil olema varuks järgmised andmed.
Andmed leiate andmesildilt. Mudel, tootenumber (PNC), seerianumber.



Hoiatus / oluline ohutusinfo.



Üldine info ja nõuanded



Keskkonnainfo

Jäetakse õigus teha muutusi.

1. OHUTUSJUHISED

Teie turvalisuse huvides ning tagamaks õiget kasutamist lugege kasutusjuhend, sh näpunäited ja hoiatused, hoolikalt läbi, enne kui paigaldate masina ja kasutate seda esimest korda. Et vältida asjataid vigu ja õnnetusi, on tähtis tagada, et kõik seadet kasutavad inimesed tunneksid põhjalikult selle käitamist ja ohutusseadiseid. Hoidke need juhised alles ja veenduge, et need oleksid alati seadmega kaasas, kui selle asukohta muudetakse või seadme müümise korral, nii et kõik kasutajad oleksid kogu seadme kasutusaja jooksul selle kasutamisest ja ohutusest põhjalikult informeeritud.

Elu ja materiaalse vara turvalisuse huvides tuleb kinni pidada selles kasutusjuhendis toodud ettevaatusabinõudest, sest mittejärgimisest tingitud kahjustuste eest tootja ei vastuta.

1.1 Laste ja riskirühma kuuluvate inimeste turvalisus

- See seade ei ole ette nähtud kasutamiseks isikute (sh laste) poolt, kelle füüsilised, sensoorsed või vaimsed võimed või kogemuse ja teadmiste puudus seda ei võimalda, v.a. juhul, kui nende üle teostab järelevalvet või neid juhendab seadme kasutamisel isik, kes nende turvalisuse eest vastutab.

Laste puhul tuleb jälgida, et nad seadmega mängima ei hakkaks.

- Hoidke kogu pakend lastele kättesaamatus kohas. Lämpumisoht.
- Seadme utiliseerimisel tõmmake pistik pesast välja, lõigake toitekaabel läbi (võimalikult seadme lähedalt) ja võtke ära uks, et mängivad lapsed ei saaks elektrilööki ega sulgeks end kappi.
- Juhul kui käesolev magnetiseeritud uksetihenditega versioon vahetab välja vanema vedrukustussüsteemiga seadme, siis enne vana seadme äraviskamist veenduge, et lukustusmehhanismi poleks võimalik enam kasutada. Vastasel juhul võib seade muutuda lapse jaoks surmalööksuks.

1.2 Üldine ohutus



HOIATUS

Hoidke ventilatsioonivad vabad nii eraldiseisva kui ka sisseehitatud seadme puhul.

- Seade on mõeldud toiduainete ja/või jookide selles juhis esitatud viisil koduseks säilitamiseks.
 - personalile mõeldud köökides kauplustes, kontorites ja mujal;
 - puhkemajades, hotellides, motellides ja muudes majutuskohtades;
 - hommikusöögiga ööbimiskohtades;
 - toitlustust ja sarnast teenust pakkuvates ettevõtetes.
- Ärge kasutage sulatamise kiirendamiseks mehaanilisi seadmeid või muid kunstlikke vahendeid.
- Ärge kasutage külmikus muid elektriseadmeid (näiteks jäätisevalmistajaid), kui tootja ei ole vastavat sobivust otseselt kinnitanud.
- Vältige jahutusaine süsteemi kahjustamist.
- Külmiku jahutussüsteemis olev jahutusaine isobutaan (R600a) on üsnä keskkonnoahutu, kuid siiski tuleohhtlik looduslik gaas. Seadme transpordi ja paigaldamise ajal tuleb vältida jahutusaine süsteemi komponentide kahjustamist. Kui jahutusaine süsteem peaks viga saama:
 - vältige tuleallikate lähedust,
 - õhutage põhjalikult ruumi, milles seade paikneb.
- Seadme parameetrite muutmine või selle mis tahes viisil modifitseerimine on ohtlik. Toitejuhtme kahjustamine võib põhjustada lühihäirenduse, tulekahju ja/või elektrilöögi.



HOIATUS

Elektriliste komponentide (toitejuhe, pistik, kompressor) asendustööd tuleb ohu vältimiseks tellida kvalifitseeritud tehnikult või teenusepakkujalt.

1. Toitejuhtme pikendamine on keelatud.
2. Veenduge, et toitepistik ei ole seadme tagakülje poolt muljutud ega kahjustatud. Muljutud või kahjustatud toitepistik võib üle kuumeneda ja põhjustada tulekahju.
3. Tagage juurdepääs seadme toitepistikule.
4. Ärge eemaldage pistikut juhtmest tõmbamise teel.
5. Kui toitepesa logiseb, siis ärge toitepistikut sissestage. Elektrilöögi- või tuleohht!

6. Seadet ei tohi kasutada ilma sisevalgusti katteta (kui see on ette nähtud).

- See seade on raske. Seda liigutades olge ettevaatlik.
- Ärge eemaldage ega puudutage sügavkülmas olevaid esemeid, kui teie käed on niisked/märjad, kuna see võib põhjustada nahamarrastusi või külmahaavandeid.
- Vältige seadme pikemaajalist kokkupuudet otse-päikesevalgusega.
- Selles seadmes kasutatavad lambid (kui need on ette nähtud) on mõeldud kasutamiseks üksnes kodumasinates. Need ei sobi ruumide valgustamiseks.

1.3 Igapäevane kasutamine

- Ärge asetage tuliseid nõusid seadme plastmassist osadele.
- Ärge hoidke seadmes kergesti süttivat gaasi või vedelikku, sest need võivad plahvatada.
- Ärge paigutage toiduaineid vastu tagaseinas asuvat õhu väljalaskeava. (Kui on tegemist härmatisevaba seadmega)
- Külmutatud toiduaineid ei tohi pärast sulatamist uuesti külmutada.
- Säilitage eelpakendatud sügavkülmutatud toitu vastavalt toidu tootja juhistele.
- Rangelt tuleb järgida seadme tootja poolseid hoiustamisnõuandeid. Vaadake vastavaid juhiseid.
- Ärge paigaldage külmikusse gaseeritud jookke, kuna see tekitab anumas rõhju, mis võib põhjustada plahvatuse, mis omakorda kahjustab seadet.
- Seadmega tehtud jää võib otse seadmest söömisel külmapõletust tekitada.

1.4 Hooldus ja puhastamine

- Enne hooldust lülitage seade välja ja eemaldage toitepistik seinakontaktist.
- Ärge puhastage masinat metallist esemetega.
- Ärge kasutage seadmest härmatise eemaldamiseks teravaid esemeid. Kasutage plastmassist kaabitsat.
- Kontrollige regulaarselt külmutuskapi sulamisvee äravoolu. Vajadusel puhastage äravooluava. Kui see on ummistunud, koguneb vesi seadme põhja.

1.5 Paigaldamine



Elektriühenduse puhul jälgige hoolikalt vastavas alalõigus toodud juhiseid.


- Pakkige seade lahti ja kontrollige kahjustuste osas. Ärge ühendage seadet, kui see on viga saanud. Teatage võimalikest kahjustustest koheselt toote müüjale. Sel juhul jätke pakend alles.
- On soovitatav enne seadme taasühendamist oodata vähemalt kolm tundi, et õli saaks kompressorisse tagasi voolata.
- Seadme ümber peab olema küllaldane õhuringlus, selle puudumine toob kaasa ülekuumenemise. Et tagada küllaldane ventilatsioon, järgige paigaldamisjuhiseid.
- Kus võimalik, peaks seadme tagakülg olema vastu seina, et vältida soojade osade (kompressor, kondensaator) puudutamist ja võimalikke põletusi.
- Seade ei tohi asuda radiaatorite või pliitide lähedal.
- Pärast seadme paigaldamist veenduge, et toitepistikule oleks olemas juurdepääs.
- Ühendage ainult joogiveevarustusega (kui veeühendus on ette nähtud).

1.6 Teenindus

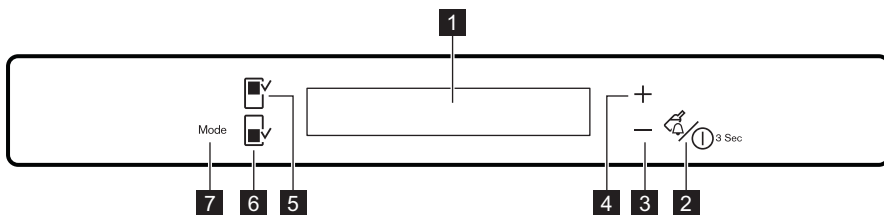
- Kõik masina hoolduseks vajalikud elektritööd peab teostama kvalifitseeritud elektrik või kompetentne isik.
- Käesolev toode tuleb teenindusse viia volitatud teeninduskeskusesse ja kasutada tohib ainult originaal varuosi.

1.7 Keskkonnakaitse



Käesolev seade ei sisalda osoonikihti kahjustada võivaid gaase ei selle külmutussüsteemis ega isolatsioonimaterjalides. Seadet ei tohi likvideerida koos muu olmeprügiga. Isolatsioonivaht sisaldab kergesti süttivaid gaase: seade tuleb utiliseerida vastavalt kohaldatavatele määrustele, mille saate oma kohaliku omavalitsusest. Vältige jahutusseadme kahjustamist, eriti taga soojusvaheti läheduses. Selles seadmes kasutatud materjalid, millel on sümbol , on korduvkasutatavad.

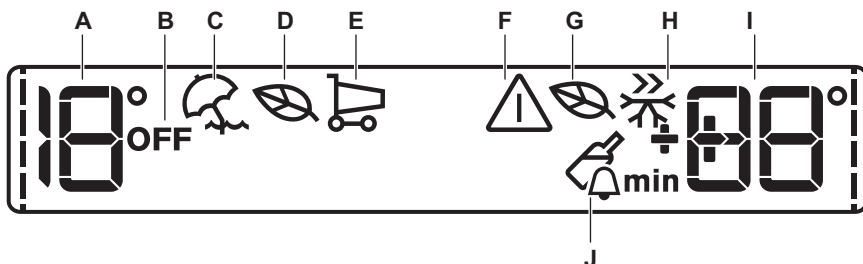
2. JUHTPANEEL



- 1** Ekraan
- 2** Nupp Drink Chill ja nupp Seade ON/OFF
- 3** Temperatuuri vähendamise nupp
- 4** Temperatuuri tõstmise nupp
- 5** Külmikuosa nupp
- 6** Sügavkülmutiosa nupp

- 7** Funktsiooni Mode nupp
Nuputoonide eelmääratud helitugevust saab muuta valjaks, vajutades mõne sekundi jooksul korraga Mode-nuppu ja temperatuuri alandamise nuppu. Teistkordne vajutamine taastab algseade.

2.1 Ekraan



- A) Külmiku temperatuuri indikaator
- B) Külmiku VÄLJAS-indikaator
- C) Puhkuserežiim
- D) Külmiku öko-režiim
- E) ShoppingMode
- F) Hoiatusindikaator
- G) Sügavkülmi öko-režiim
- H) Režiim FastFreeze
- I) Sügavkülmi temperatuuri indikaator
- J) Režiim DrinksChill



Pärast külmiku või sügavkülmi sektiiooni valimist käivitub animatsioon

Pärast temperatuuri valimist vilgub animatsioon mõni minut.

2.2 Seadme sisselülitamine

Seadme sisselülitamiseks tehke järgmist.

1. Ühendage toitepistik pistikupesasse.
2. Temperatuuri indikaatoritel kuvatakse määratud vaiketemperatuur.
Kui ekraanile ilmub sümbol DEMO, on seade demorežiimis: vt jaotist "MIDA TEHA, KUI...".
Mõne muu temperatuuri määramiseks vt jaotist "Temperatuuri reguleerimine".

2.3 Külmiku väljalülitamine

Külmiku väljalülitamiseks:

1. Vajutage mõni sekund nuppu Fridge Compartment .
2. Kuvatakse külmiku indikaator OFF.

2.4 Külmiku sisselülitamine

Külmiku sisselülitamiseks:

1. Vajutage Fridge Compartment-nuppu.
Külmiku indikaator OFF kustub.

Mõne muu temperatuuri määramiseks vt jaotist "Temperatuuri reguleerimine".

2.5 Väljalülitamine

Seadme väljalülitamiseks tehke järgmist.

1. Vajutage 3 sekundit nuppu Seade ON/OFF.
2. Ekraan lülitub välja.
3. Seadme toitevõrgust lahutamiseks eemaldage toitepistik pistikupesast.

2.6 Temperatuuri reguleerimine

Valige külmiku või sügavkülmiku sektsioon. Temperatuuri määramiseks vajutage temperatuurinuppu.

Määrake vaiketemperatuur:

- +4°C külmiku jaoks;
- -18°C sügavkülmiku jaoks.

Temperatuurindikaatorid näitavad määratud temperatuuri.

Valitud temperatuur saavutatakse 24 tunni jooksul.



Pärast elektrikatkestust jääb määratud temperatuur salvestatuks.

2.7 Puhkuserežiim

See funktsioon võimaldab hoida külmiku suletuna ja tühjana pikal puhkuseperioodil, ilma halva lõhna tekkimiseta.



Kui puhkusefunktsioon on sees, siis peab külmikuosa olema tühi.

Funktsiooni sisselülitamiseks tehke järgmist.

1. Vajutage nuppu Mode, kuni ilmub vastav ikoon.

Külmiku temperatuuri indikaatoril kuvatakse määratud temperatuur.

Funktsiooni väljalülitamiseks tehke järgmist.

1. Vajutage nuppu Mode, et valida teine funktsioon või funktsiooni üldse mitte valida.



Määrates külmiku jaoks mõne muu temperatuuri, lülitub see funktsioon välja.

2.8 EcoMode külmikus ja sügavkülmikus

Toidu optimaalseks säilitamiseks valige EcoMode.

Funktsiooni sisselülitamiseks tehke järgmist.

1. Valige külmiku või sügavkülmiku sektsioon.

2. Vajutage nuppu Mode, kuni ilmub vastav ikoon.

Temperatuuri indikaator kuvab valitud temperatuuri:

- külmiku puhul: +4°C
- sügavkülmiku puhul: -18°C

Funktsiooni väljalülitamiseks tehke järgmist.

1. Valige külmiku või sügavkülmiku sektsioon.
2. Vajutage nuppu Mode, et valida teine funktsioon või funktsiooni üldse mitte valida.



Määrates mõne muu temperatuuri, lülitub see funktsioon välja.

2.9 ShoppingMode

Kui külmikusse tuleb korraga paigutada suur hulk toitu (näiteks pärast sisseostude tegemist), on soovitatav aktiveerida ShoppingMode, et toit kiiremini maha jahutada ja vältida külmikus juba olevate toitade soojenemist.

Funktsiooni sisselülitamiseks tehke järgmist.

1. Vajutage nuppu Mode, kuni ilmub vastav ikoon.

Režiim ShoppingMode lülitub automaatselt välja ligikaudu 6 tunni pärast.

Funktsiooni väljalülitamiseks enne selle automaatset lõppemist tehke järgmist.

1. Vajutage nuppu Mode, et valida teine funktsioon või funktsiooni üldse mitte valida.



Määrates külmiku jaoks mõne muu temperatuuri, lülitub see funktsioon välja.

2.10 Režiim FastFreeze

Funktsiooni sisselülitamiseks tehke järgmist.

1. Valige sügavkülmiku sektsioon.
2. Vajutage nuppu Mode, kuni ilmub vastav ikoon.

See funktsioon lülitub 52 tunni pärast automaatselt välja.

Funktsiooni väljalülitamiseks enne selle automaatset lõppemist tehke järgmist.

1. Valige sügavkülmiku sektsioon.
2. Vajutage nuppu Mode, et valida teine funktsioon või funktsiooni üldse mitte valida.



Määrates sügavkülmiku jaoks mõne muu temperatuuri, lülitub see funktsioon välja.

2.11 Režiim DrinksChill

Režiimi DrinksChill saab kasutada helisignaali ajastatud määramiseks, näiteks kui retsept

nõuab taigna kindla aja jooksul jahutamist või kui kardate unustada sügavkülmikusse kiireks jahutamiseks pandud pudeleid.

Funktsiooni sisselülitamiseks tehke järgmist.

1. Vajutage DrinkChill -nuppu.
Kuvatakse DrinksChill indikaator.
Taimer kuvab valitud väärtust (30 minutit).
2. Taimeri väärtuse muutmiseks 1 minutilt 90 minutile vajutage temperatuuri vähendamise ja temperatuuri tõstmise nuppu.

3. Taimer hakkab vilkuma (min).
Mahalugemise lõppedes hakkab indikaator DrinksChill vilkuma ja kõlab helisignaal:

1. Võtke sügavkülmuosast kõik joogid välja.
2. Heli väljalülitamiseks ja funktsiooni peatamiseks vajutage nuppu DrinkChill.

Pöördloenduse ajal saab funktsiooni igal ajal välja lülitada:

1. Vajutage DrinkChill-nuppu.
2. Indikaator DrinksChill kustub.
Aega saab pöördloenduse ajal ja enne lõppu muuta, vajutades temperatuuri vähendamise või suurendamise nuppu.

2.12 Kõrge temperatuuri alarm

Temperatuuri tõusust sügavkülmuosas (näiteks varasema elektrikatkestuse tõttu) annab märku:

- alarmi ja sügavkülmuti temperatuuriindikaatorite vilkumine;

- summeri signaal.

Alarmi lähtestamiseks:

1. Vajutage suvalist nuppu.
2. Summer lülitub välja.
3. Sügavkülmuti temperatuuri indikaatoril kuvatakse mõneks sekundiks kõrgeim saavutatud temperatuur. Seejärel kuvatakse taas määratud temperatuur.
4. Alarmi indikaator jätkab vilkumist normaaltingimuste taastumiseni.

Kui alarmieelne olek on taastunud, siis lülitub alarmi indikaator välja.

2.13 Lahtise ukse signaal

Kui uks jääb lahti kauemaks kui paariks minutiks, kõlab hoiatav helisignaal. Lahtise ukse hoiatusindikaatorid on järgmised:

- vilkuv alarmi indikaator;
- helisignaal.

Kui tavalised tingimused taastatakse (uks suletakse), alarmisignaal vaibub.

Alarmi ajal saab helisignaali välja lülitada mis tahes nuppu vajutades.

3. IGAPÄEVANE KASUTAMINE

3.1 Sisemuse puhastamine

Enne seadme esmakordset kasutamist peske leige vee ja neutraalse seebiga üle seadme sisemus ja kõik sisetarvikud, et eemaldada uuele tootele omane lõhn, seejärel kuivatage täielikult.



Ärge kasutage pesuaineid või abrasiivpulbreid, mis võivad seadme viimistluskihti kahjustada.



Kui ekraanile ilmub sümbol DEMO, on seade demorežiimis: vt jaotist "MIDA TEHA, KUI...".

3.2 Värske toidu külmutamine

Sügavkülmuosa sobib värske toidu külmutamiseks ning külmutatud ja sügavkülmutatud toidu pikaajaliseks säilitamiseks.

Värske toidu külmutamiseks lülitage sisse funktsioon Action Freeze vähemalt 24 tundi enne toidu sügavkülmuosasse panemist.

Pange värske külmutatav toit riulitele vastu külmi külgseinu.

Värske toidu külmutamiseks sobivad kõik sektsioonid.

Maksimaalne toidu kogus, mida 24 tunni jooksul külmutada saab, on ära toodud seadme siseküljel asuval **andmeplaadil**.

Külmutusprotsess kestab 24 tundi: selle aja jooksul ärge muid toiduaineid külmutamiseks lisage.

3.3 Külmutatud toidu säilitamine

Esmakordsel käivitamisel või pärast pikemaajalist kasutuspausi laske seadmel vähemalt 2 tundi suuremal võimsusel töötada, enne kui sügavkülmuosasse toiduaineid asetate.

Kui soovite säilitada suurt kogust toiduaineid, eemaldage seadmest kõik sahtlid ja riulid.

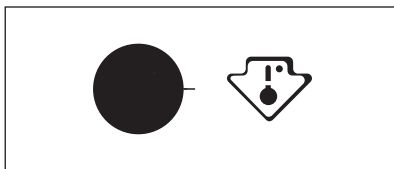


Sulatamisprotsessi tahtmatul käivitumisel, näiteks elektrikatkestuse tõttu, kui seade on olnud tooteta kauem kui tehniliste andmete tabelis toodud "temperatuuri tõusu aeg" seda lubaks, tuleb sulatatud toit kiiresti ära tarvitada või kohe-
selt küpsetada ja seejärel uuesti külmutada (pärast jahtumist).

3.4 Sulatamine

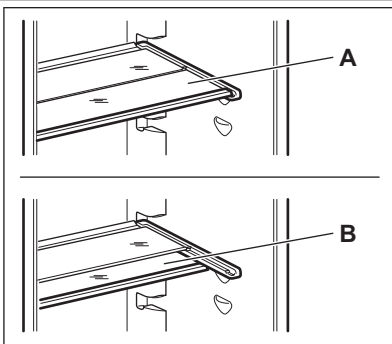
Sügavkülmutatud või külmutatud toidu võib enne kasutamist külmikuvahele või toatemperatuuril üles sulatada, olenevalt sellest, kui palju selleks aega on.

3.6 Temperatuuri indikaator



Seda seadet müüakse Prantsusmaal. Vastavalt selles riigis kehtivatele eeskirjadele peab seadmel olema spetsiaalne seadis (vt joonist), mis on paigutatud külmiku alumisse kambris, et tähistada selle kõige külmemat tsooni.

3.7 Liigutatavad riulid



Külmiku seintel on mitu riuliluge, mis võimaldavad riuleid paigaldada nii, nagu teile meeldib. Ruumi paremaks kasutamiseks saab eesmised poolriulid asetada tagumiste alla.

Väikesi tükke võib valmistada ka külmutatult, otse sügavkülmikust: sel juhul kulub toiduvalmistamiseks rohkem aega.

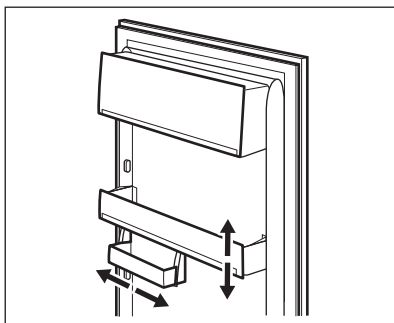
3.5 Jääkuubikute valmistamine

Antud seade on varustatud ühe või mitme alusega jääkuubikute valmistamiseks. Täitke need alused veega, asetage need seejärel sügavkülmutusse.



Ärge kasutage aluste sügavkülmutusest väljavõtmiseks metallist instrumente.

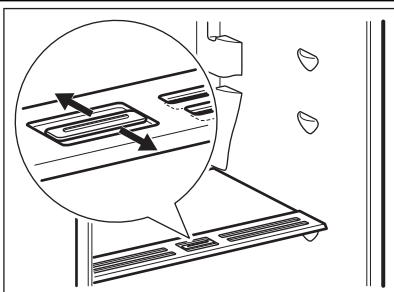
3.8 Ukseriulite paigutamine



Erineva suurusega toidupakendite hoiustamiseks saab ukseriulid paigutada erinevatele kõrgustele.

Paigutuse muutmiseks toimige järgmiselt: tõm-
make riulit järk-järgult nooltega näidatud suunas,
kuni see lahti tuleb, ning paigutage soovikohaselt
ümber.

3.9 Niiskuse reguleerimine



Klaasriuli küljes on väike sälkudega seadis (liu-
guriga reguleeritav), mille abil saab reguleerida
köögilijasahtli(te) temperatuuri.

Suletud ventilatsiooniavad:

köögilijasahtlis olevate toiduainete loomulik niis-
kusesisaldus säilib pikemat aega.

Avatud ventilatsiooniavad:

puu- ja köögilijasahtlite niiskusesisaldus on õhu
ringlemise tõttu väiksem.

4. VIHJEID JA NÄPUNÄITEID

4.1 Lambi asendamine

- Ärge avage sügavkülmiku ust sageli ja ärge jätke ust lahti kauemaks, kui hädavajalik.
- Kui ruumi temperatuur on kõrge või kui seade on täis ja temperatuuriregulaator on seatud madalale tasemele, võib kompressor pidevalt töötada, põhjustades härmatise või jää tekki-
mist aurustil. Sellisel juhul seadke tempera-
tuuriregulaator soojemale tasemele, et võimal-
dada automaatset sulatamist ja vähendada
seeläbi energia tarbimist.

4.2 Märkusi värse toidu säilitamiseks külmikus

Parima tulemuse saamiseks:

- ärge säilitage sooja toitu ega auravaid vedelik-
ke külmikus;

- katke toit kinni või pakkige sisse, eriti kui sellel on tugev lõhn;
- asetage toit nii, et õhk võiks selle ümber va-
balt ringelda.

4.3 Näpunäiteid külmiku kasutamiseks

Kasulikke näpunäiteid:

Liha (iga tüüpi): mähkige polüteenkottidesse ja asetage klaasist riulile köögilijasahtli kohal.

Turvalisuse huvides säilitage sel viisil ainult üks või kaks päeva.

Keedetud toiduained, külmad road jne: tuleks
knni katta ja võib asetada mistahes riulile.

Puu- ja köögilivi: need tuleb korralikult puhastada
ja asetada kaasasoleva(te)sse spetsiaal-
se(te)sse sahtli(te)sse.

Või ja juust: need tuleb panna spetsiaalsetesse õhukindlalt sulguvatesse karpidesse või mähkida fooliumi või polüteenkottidesse, et suruda välja võimalikult palju õhku.

Piimapudelid: neil peab olema kork ning neid tuleks hoida uksele olevas pudeliraamis.

Pakendamata banaane, kartuleid, sibulaid ja küüslauku ei tohi hoida külmikus.

4.4 Näpunäiteid sügavkülmutamiseks

Et saaksite sügavkülmutusprotsessi maksimaalselt ära kasutada, siinkohal mõned olulised näpunäited:

- maksimaalne toidukogus, mida on võimalik külmutada 24 tunni jooksul, on ära toodud seadme andmeplaadil;
- sügavkülmutusprotsess kestab 24 tundi. Sel ajal ei tohi külmutamiseks toitu lisada;
- külmutage ainult tippkvaliteetseid, värskeid ja korralikult puhastatud toiduaineid;
- valmistage toit ette väikeste portsjonitena, et see külmuks kiiresti ja täielikult läbi ning et seda oleks hiljem võimalik sulatada ainult vajalikus koguses;
- mähkige toit fooliumi või polüteeni ja veenduge, et pakendid oleksid õhukindlad;
- ärge laske värskel külmutamata toidul puutada vastu juba külmutatud toitu; nii väldite temperatuuri tõusu viimases;

- lahad toiduained säilivad paremini ja kauem kui rasvased; sool vähendab toidu säilivusaega;
- jää, kui seda tarvitatakse vahetult pärast sügavkülmutusest võtmist, võib põhjustada nahal külmapõletust;
- soovitatakse märkida külmutamise kuupäev igale pakendile, et saaksite säilitusaega jälgida.

4.5 Näpunäiteid sügavkülmutatud toidu säilitamiseks

Parima tööjõudluse tagamiseks peaksite:

- veenduma, et poest ostetud külmutatud toiduaineid säilitatakse juhiseid järgides;
- pange külmutatud toit pärast ostmist niipea kui võimalik sügavkülmutikusse;
- ärge avage sügavkülmutiku ust sageli ja ärge jätke ust lahti kauemaks, kui hädavajalik;
- ülessulanud toit rikneb üsna ruttu ja seda ei tohi enam uuesti külmutada;
- ärge ületage toidu tootja poolt ette nähtud säilitusaega.

5. PUHASTUS JA HOOLDUS



ETTEVAATUST

Enne mistahes hooldustegevust tõmake seadme töötejuhe seinast.



Käesoleva seadme jahutussüsteemis on süsivesinikku; seega peab hooldust ja täitmist korraldama ainult volitatud tehnik.



Ärge tõmmake, liigutage ega vigastage kapis olevaid torusid ja/või juhtmeid.

Ärge kunagi kasutage pesuaineid, abrasiivseid pulbreid, tugevalt lõhnastatud puhastusvahendeid või vahapoliitüre sisemuses puhastamiseks, sest see rikub pindu ja jätab kappi tugeva lõhna.

5.1 Perioodiline puhastamine

Seadet tuleb regulaarselt puhastada:

- puhastage sisemus ja varikud leige veega ning neutraalse seebiga;
- kontrollige regulaarselt ukse tihendeid ja puhkige neid, et need oleksid puhtad;
- loputage ja kuivatage korralikult.



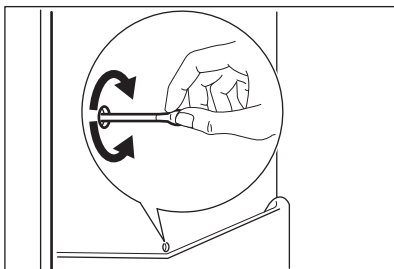
Olge ettevaatlik, et mitte vigastada jahutussüsteemi.

Mitmed köögipindade puhastusvahendid sisaldavad kemikaale, mis võivad kahjustada selles seadmes kasutatud plastmasse. Seetõttu soovitatakse puhastada seda seadet väljast ainult

sooja veega, millele on lisatud pisut nõudepesu- vahendit.

Pärast puhastamist ühendage seade uuesti vooluvõrku.

5.2 Külmiiku sulatamine



Normaalkasutuse ajal eemaldatakse härmatis külmiiku aurusti küljest automaatselt iga kord, kui kompressor seiskub. Sulamisvesi nõrgub välja- vooluava kaudu spetsiaalsesse seadme tagakül- jel kompressori kohal asuvasse anumasse, kus see aurustub.

Puhastage regulaarselt külmiiku sees keskel ole- vat äravooluava auku, et ära hoida vee kogune- mist ja külmiikus olevatesse toiduainetesse imbu- mist.

5.3 Sügavkülmuti sulatamine

Sügavkülmuti riulitel ja ülemise kambri ümbru- ses moodustub alati teatud määral härmatis. Sulatage sügavkülmutit, kui härmatisekihi paksus on umbes 3–5 millimeetrit.



Ligikaudu 12 tundi enne sulatamist seadke temperatuuriregulaator kõrge- male sättele, et luua piisav külmareserv katkestuse ajaks.

Härmatise eemaldamiseks järgige alltoodud juhi- seid:

1. Lülitage seade välja.
2. Eemaldage säilitatavad toiduained, pakkige need mitme ajalehekihi sisse ja asetage ja- hedasse kohta.



ETTEVAATUST

Ärge puudutage külmutatud tooteid märgade kätega. Käed võivad külmuta- tud toodete külge kinni jääda.

3. Jätke üks lahti.



Sulatamisprotsessi kiirendamiseks ase- tate sügavkülmakambri sooja veega täidetud keedunõu. Lisaks eemaldage sulatamisel murduvad jäätükiid.

4. Kui sulatamine on lõppenud, kuivatage seadme sisemust hoolikalt.

5. Lülitage seade sisse.
6. Pärast kahe-kolme tunni möödumist pange väljavõetud toiduained uuesti kappi tagasi.



Sisepinna vigastamise vältimiseks ärge kasutage härmatise eemaldamisel tera- vaid metallist tööriistu.

Ärge kasutage sulatamise kiirendami- seks mehhaanilisi seadmeid või muid kunstlikke vahendeid peale tootja poolt soovitatute.

Külmutatud toiduainete temperatuuri tõus sulatamise ajal võib lühendada nende säilimisaega.

5.4 Töö vahepealsed ajad

Kui seade ei ole pikemat aega kasutusel, raken- dage järgmisi abinõusid:

- **ühendage seade vooluvõrgust lahti;**
- võtke kogu toit välja;
- sulatage (kui see on ette nähtud) ja puhastage seade ning kõik tarvikud;
- jätke üks/üksed irvakile, et hoida ära ebameel- diva lõhna tekkimist.

Kui kapp jäetakse sisse, tuleb paluda kellelgi se- da aeg-ajalt kontrollida, et sees olev toit voolu- katkestuse korral ei rikneks.

6. MIDA TEHA, KUI...



HOIATUS

Enne tõrkeotsingut eemaldage toitepistik pistikupesast.

Käesolevas kasutusjuhendis mitte leiduva tõrke kõrvaldamisega võib tegeleda ainult kvalifitseeritud elektrik või pädev isik.



Tavakasutusel võib seade tuua kuuldavale mõningaid helisid (kompressor, külmutusagensi süsteem).

Probleem	Võimalik põhjus	Lahendus
Seade ei tööta. Valgusti ei põle.	Seade on välja lülitatud.	Lülitage seade sisse.
	Toitepistik ei ole korralikult pistikupesassa ühendatud.	Ühendage toitepistik korralikult pistikupesassa.
	Seade ei saa toidet. Pistikupesas ei ole voolu.	Ühendage pistikupesassa mõni muu elektriseade. Võtke ühendust kvalifitseeritud elektrikuga.
Lamp ei põle.	Lamp on ooterežiimis.	Sulgege ja avage uks.
	Valgusti on rikkis.	Vt jaotist "Lambi vahetamine".
Kompressor töötab pidevalt.	Temperatuur ei ole õigesti seadistatud.	Valige kõrgem temperatuur.
	Uks ei ole korralikult suletud.	Vt jaotist "Ukse sulgemine".
	Ust on avatud liiga tihti.	Ärge hoidke ust lahti kauem kui vaja.
	Mõne toiduaine temperatuur on liiga kõrge.	Laske toidul jahtuda toatemperatuurini, enne kui selle seadmesse panete.
	Toa temperatuur on liiga kõrge.	Alandage toa temperatuuri.
Vesi voolab mööda külmutuskapi tagapaneeli.	Automaatse sulatamisprotsessi ajal sulab tagapaneelil olev härmatis.	See on õige.
Vesi voolab külmutuskapi.	Vee väljavooluava on ummistunud.	Puhastage vee väljavooluava.
	Toiduained takistavad vee voolamist veekogumiskoosse.	Veenduge, et toiduained ei ole vastu tagapaneeli.
Vesi voolab maha.	Sulamisvesi ei voola kompressori kohal asuvasse aurustumisrenni.	Kinnitage sulamisvee väljavoolujuhik aurustumisrenni.
Temperatuur seadmes on liiga madal.	Temperatuuriregulaator ei ole õigesti seadistatud.	Valige kõrgem temperatuur.
Temperatuur seadmes on liiga kõrge.	Temperatuuriregulaator ei ole õigesti seadistatud.	Valige madalam temperatuur.
	Samaaegselt on külmikusse pandud liiga palju toiduaineid.	Ärge pange külmikusse samaaegselt liiga palju toiduaineid.

Probleem	Võimalik põhjus	Lahendus
Temperatuur külmutuskapis on liiga kõrge.	Seadmes ei ole külma õhu ringlust.	Veenduge, et seadmes on tagatud külma õhu ringlus.
Temperatuur sügavkülmikus on liiga kõrge.	Toiduained paiknevad üksteisele liiga lähedal.	Paigutage toiduained nii, et on tagatud külma õhu ringlus.
Temperatuurinäidikul kuvatakse alumine või ülemine ruut.	Temperatuuri mõõtmisel ilmes tõrge.	Võtke ühendust teeninduskeskusega (jahutussüsteem hoiab jätkuvalt toiduained külmana, kuid temperatuuri reguleerimine pole võimalik).
DEMO ilmub ekraanile.	Seade on demorežiimis (DEMO).	Vajutage ja hoidke umbes 10 sekundit all valgustusnuppu, kuuni kostab pikk helisignaal ja ekraan lülitub hetkeks välja: seade hakkab tavalisel moel tööle.

6.1 Lambi asendamine

Seade on varustatud pikaajalise sisemise LED-valgustiga.

Lampi tohib vahetada ainult hoolduskeskuse töötaja. Pöörduge kohaliku hoolduskeskuse.

2. Vajadusel reguleerige ust. Vt jaotist "Paigaldamine".

3. Vajadusel asendage katkised uksetihendid uutelega. Pöörduge teeninduskeskuse.

6.2 Ukse sulgemine

1. Puhastage ukse tihendid.

7. PAIGALDAMINE



HOIATUS

Lugege "Ohutusjuhendeid" hoolikalt enne seadme paigaldamist, et tagada turvalisus ja seadme õige töö.

7.1 Paigutamine

Paigaldage seade kohta, kus ümbritsev temperatuur vastaks seadme andmeplaadil osutatud kliimaklassile:

Kliimaklass	Ümbritsev temperatuur
SN	+10°C kuni + 32°C
N	+16°C kuni + 32°C
ST	+16°C kuni + 38°C
T	+16°C kuni + 43°C

7.2 Elektriühendus

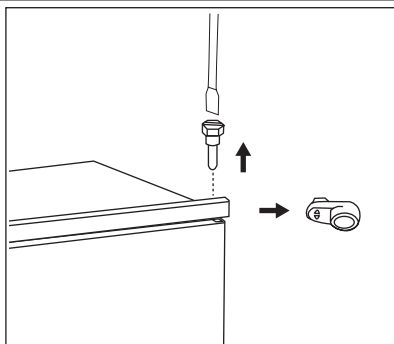
Enne seadme voluvõrku ühendamist kontrollige, et seadme andmeplaadil märgitud pinge ja sagedus vastaksid teie majapidamise omale.

See seade peab olema maandatud. Toitejuhtmel on olemas ka vastav kontakt. Juhul kui teie kodune seinapistik pole maandatud, maandage seade eraldi vastavalt elektrialastele nõudmistele pidades eelnevalt nõu kvalifitseeritud elektrikuga.

Tootja loobub igasugusest vastutusest kui ülaltoodud ettevaatusabinõusid pole tarvitusele võetud.

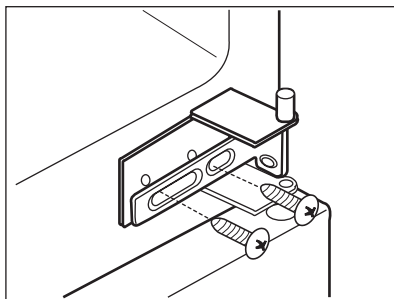
See seade on vastavuses EMÜ direktiividega.

7.3 Ukse avamissuuna muutmine

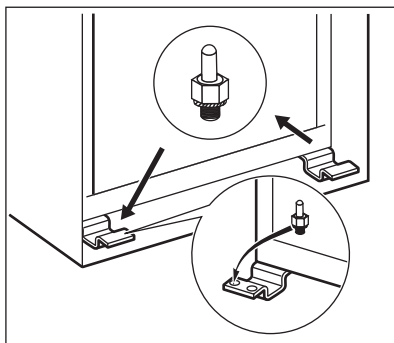


Seadme uks avaneb paremale. Kui soovite, et uks avaneks vasakule, siis toimige enne seadme paigaldamist järgmiselt:

- Keerake ülemine tihvt lahti ja võtke see välja.
- Tõstke ülemine uks eest.
- Eemaldage vahepuks.



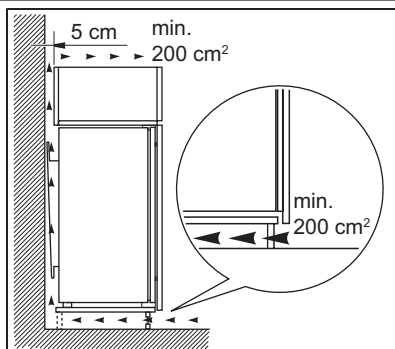
- Keerake lahti keskmine hing.
- Eemaldage alumine uks.



• Keerake alumine tihvt lahti ja võtke see välja.
Vastasküljel:

- Keerake lahti alumine tihvt.
- Paigaldage alumine uks.
- Pinguldage keskmine hing.
- Paigaldage vahepuks.
- Paigaldage ülemine uks.
- Pinguldage ülemine tihvt.

7.4 Ventilatsiooninõuded



Seadme taga tuleb tagada piisav õhuringlus.

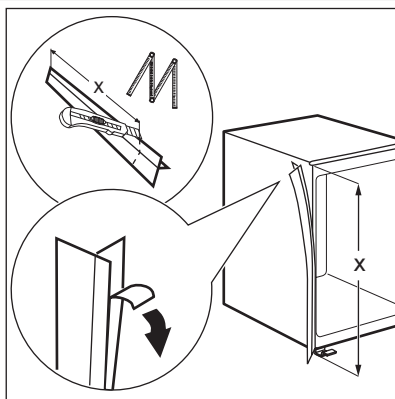
7.5 Seadme paigaldamine

Toimige järgmiselt:

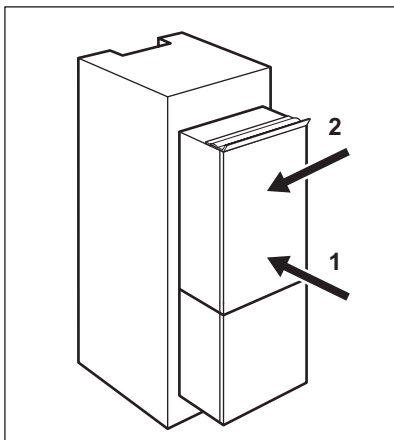


ETTEVAATUST

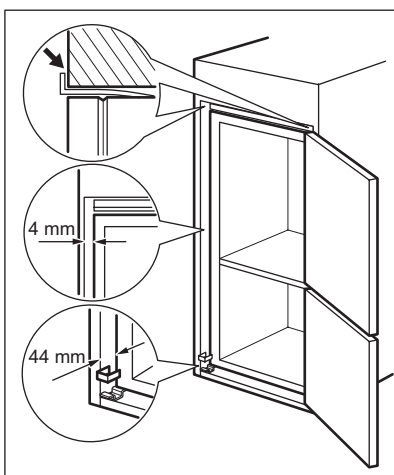
Veenduge, et toitejuhet saab vabalt liigutada.



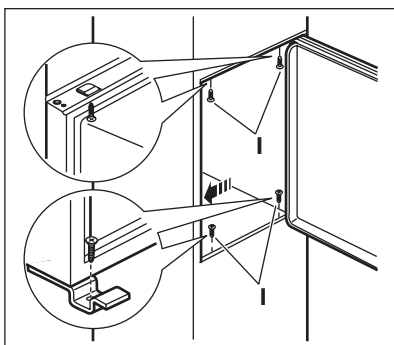
Vajadusel lõigake sobivas pikkuses liimiga tihendiriba ja kinnitage see joonisel kujutatud viisil seadme külge.



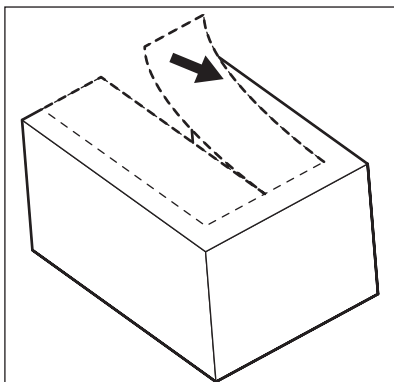
Paigutage seade paigaldusnišši.
Lükake seadet noolega näidatud suunas (1),
kuni ülemine vahe kate puutub vastu köögi-
mööblit.
Lükake seadet noolega näidatud suunas (2)
vastu uksehinge vastasküljel asuvat kappi.



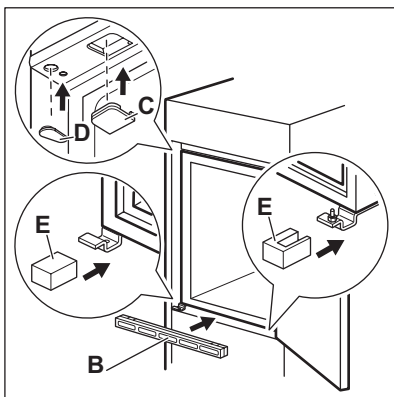
Kohandage seadme asendit nišis.
Jälgige, et seadme ja kapi esiserva vahele
jääb 44 mm vaba ruumi.
Alumise hinge kate (leiate tarvikute kotist) ta-
gab seadme ja köögmööbli vahelise õige va-
hekauguse.
Jälgige, et seadme ja kapi vahele jääb 4 mm
vaba ruumi.
Avage uks. Paigutage alumise hinge kate oma
kohale.



Kinnitage seade nišši 4 kruvi abil.



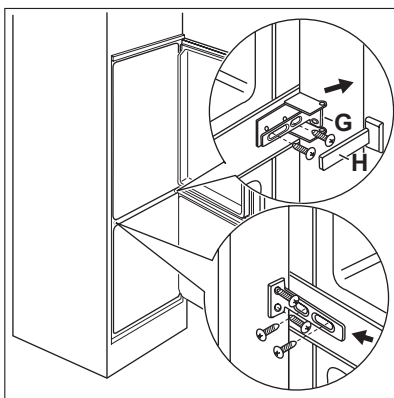
Eemaldage hinge kattelt õige osa (E). Parem-poolse hinge puhul eemaldage osa DX, vasak-poolse hinge puhul osa SX.



Kinnitage katted (C, D) hoidikutele ja hinge-vaustele.

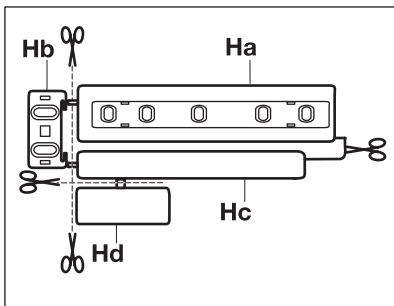
Paigaldage ventilatsioonivõre (B).

Kinnitage hingedele hingekatted (E).

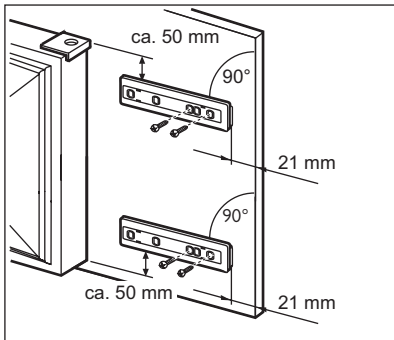


Ühendage seade köögimööbli külge järgmiselt:

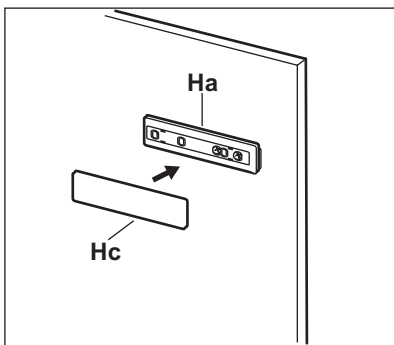
1. Keerake osa (G) kruvid lahti ja lükake osa (G) köögimööbli külge vastu.
2. Keerake osa (G) kruvid uuesti kinni.
3. Kinnitage osa (H) osa (G) külge.



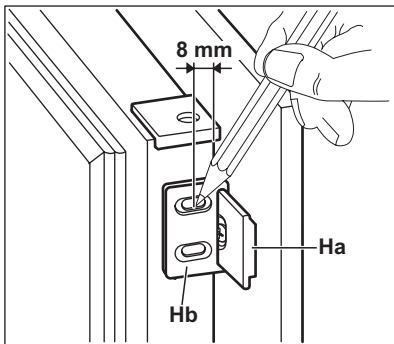
Eemaldage osad (Ha), (Hb), (Hc) ja (Hd).



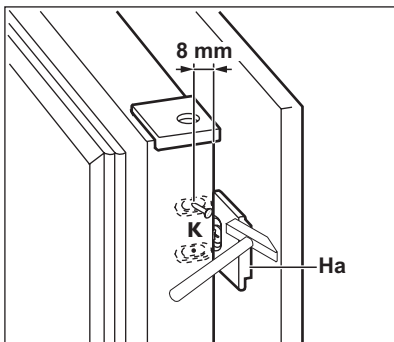
Paigaldage osa (Ha) köögimööbli ukse siseküljele.



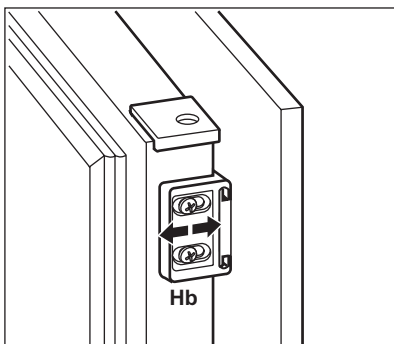
Lükake osa (Hc) osale (Ha).



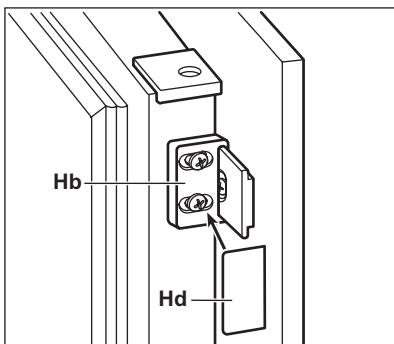
Avage seadme uks ja köögimööbli uks 90-kraadise nurga all. Asetage väike kandiline detail (Hb) juhikusse (Ha). Pange seadme uks ja köögimööbliuks kokku ja märgistage avauste kohad.



Eemaldage kinnitused ja märgistage ukse väliservast 8 mm kaugusele koht, kuhu kinnitatakse nael (K).



Asetage väike kandiline detail uuesti kohale ja kinnitage siis juuresolevate kruvide abil. Seadke kõõgimööbli uks ja seadme uks kohakuti osa Hb abil.

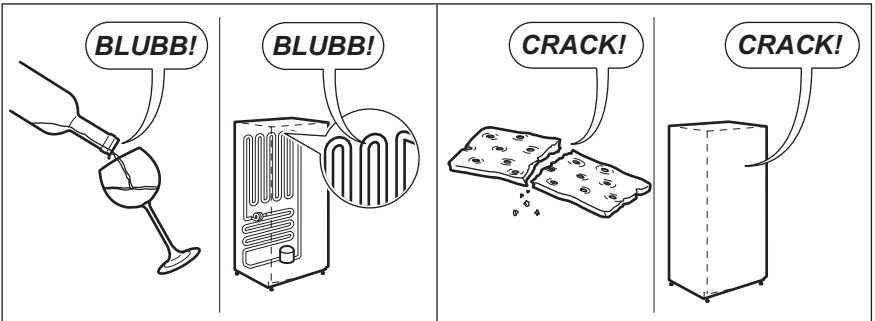
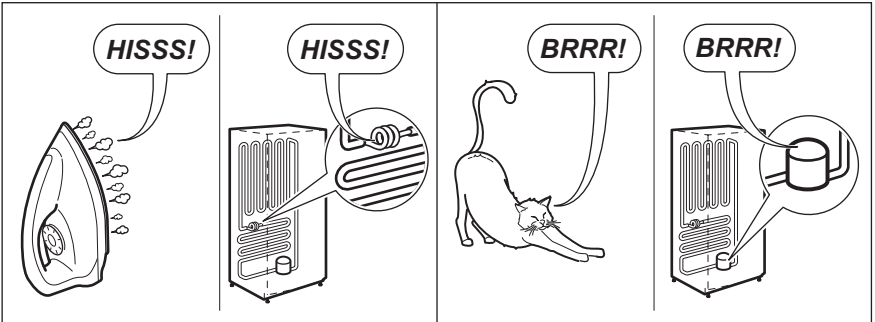
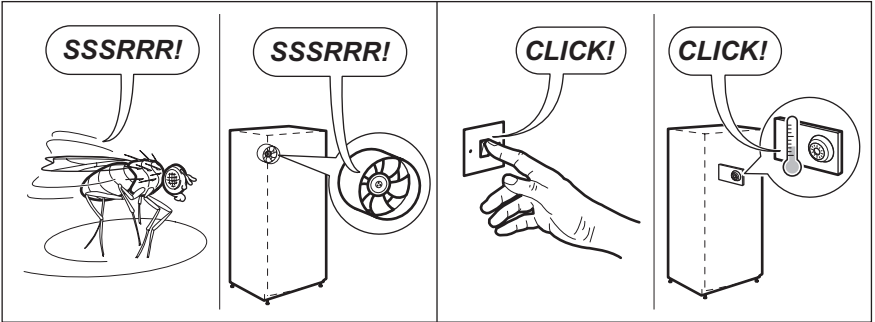
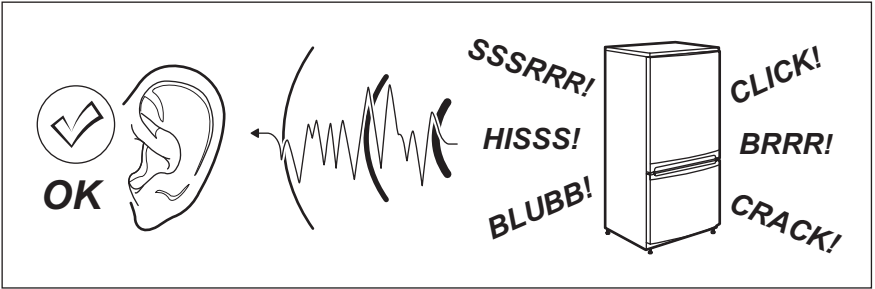


Vajutage osa (Hd) osale (Hb). Lõpuks kontrollige kõik üle, veendumaks, et:

- Kõik kruvid on kinni keeratud.
- Kinnitusriba on tihedalt vastu kappi.
- Uks avaneb ja sulgub õigesti.

8. HELID

Tavakasutusel võib seade tuua kuuldavale mõningaid helisid (kompressor, külmutusagensi süsteem).





9. TEHNILISED ANDMED

Niši mõõtmed		
Kõrgus	1780 mm	
Laius	560 mm	
Sügavus	550 mm	
Temperatuuri tõusu aeg	22 h	
Elektripinge	230-240 V	
Sagedus	50 Hz	

Täiendavad tehnilised andmed on kirjas andme-sildil, mis asub seadme vasakul siseküljel, ja energiasildil.

10. JÄÄTMEKÄITLUS

Sümboliga  tähistatud materjalid võib ringlusse suunata. Selleks viige pakendid vastavatesse konteineritesse. Aidake hoida keskkonda ja inimeste tervist ja suunake elektri- ja elektroonilised jäätmed

ringlusse. Ärge visake sümboliga  tähistatud seadmeid muude majapidamisjäätmete hulka. Viige seade kohaliku ringluspunkti või pöörduge abi saamiseks kohaliku omavalitsusse.

TURINYS

1. SAUGOS INSTRUKCIJA	43
2. VALDYMO SKYDELIS	45
3. KASDIENIS NAUDOJIMAS	47
4. NAUDINGA INFORMACIJA IR PATARIMAI	50
5. VALYMAS IR PRIEŽIŪRA	51
6. KĄ DARYTI, JEIGU...	52
7. ĮRENGIMAS	54
8. TRIUKŠMAS	59
9. TECHNINIAI DUOMENYS	61

MES GALVOJAME APIE JUS

Dėkojame, kad pirkote šį „Electrolux“ gaminį. Jūs pasirinkome gaminį, kuris pasižymi dešimtmečiais profesionalios patirties ir naujovėmis. Originalus ir stilingas, jis sukurtas turint galvoje jus. Taigi, kai tik naudojate jį, galite jaustis saugūs, žinodami, kad kiekvieną kartą pasieksite puikių rezultatų.

Sveiki atvykę į „Electrolux“ pasaulį!

Apsilankykite mūsų interneto svetainėje, kad:



gautumėte naudojimo patarimų, brošiūrų, trikčių šalinimo, aptarnavimo informacijos:
www.electrolux.com



užregistruotumėte savo gaminį geresniam aptarnavimui:
www.electrolux.com/productregistration



įsigytumėte priedų, vartojamųjų prekių ir originalių atsarginių dalių savo prietaisui:
www.electrolux.com/shop

KLIENTŲ PRIEŽIŪROS IR APTARNAVIMO

Rekomenduojame naudoti tik originalias atsargines dalis.

Kreipdamiesi į aptarnavimo centrą, būtina pateikti šią informaciją.

Informacija yra nurodyta techninių duomenų plokštelėje. Modelis, PNC, serijos numeris.



Įspėjimas / atsargumo ir saugos informacija.



Bendroji informacija ir patarimai



Informacija dėl aplinkos apsaugos

Galimi pakeitimai.

1. SAUGOS INSTRUKCIJA

Savo saugumui ir taisyklingam naudojimui užtikrinti, prieš įrengdami prietaisą ir prieš naudodami jį pirmą kartą, atidžiai perskaitykite šį naudotojo vadovą, jame pateiktus patarimus ir perspėjimus. Siekiant išvengti apmaudžių klaidų ir nelaimingų atsitikimų, itin svarbu, kad visi šio prietaiso naudotojai gerai žinotų prietaiso veikimo ir saugos savybes. Išsaugokite šį vadovą. Jeigu prietaisą pergabenate į kitą vietą arba parduodate, būtinai pridėkite jo naudojimo instrukciją, kad naujieji savininkai galėtų tinkamai susipažinti su prietaiso naudojimu ir sauga.

Norėdami išvengti pavojaus gyvybei ir apsaugoti turtą, privalote imtis šiose naudotojo instrukcijoje nurodytų atsargumo priemonių. Gamintojas neat-sako už žalą, atsiradusią dėl neatsargumo.

1.1 Vaikų ir neįgalių žmonių apsaugos priemonės

- Vaikams ir asmenims, nesugebantiems saugiai naudotis prietaisu dėl savo psichinio, jautrinio arba protinio neįgalumo arba patirties bei žinių trūkumo, negalima naudotis šiuo prietaisu be už šių asmenų saugumą atsakingų asmenų priežiūros ir nurodymų.

Pasirūpinkite vaikų priežiūrą ir neleiskite jiems žaisti su prietaisu.

- Visas pakuotės dalis laikykite vaikams nepasiekiamoje vietoje. Yra pavojus užduoti.
- Jei prietaisą ruošiatės išmesti, iš lizdo ištraukite kištuką, nupjaukite elektros laidą (kuo arčiau prietaiso), kad vaikai žaisdami nenukentėtų nuo elektros smūgio, ir nuimkite dureles, kad vaikai negalėtų užsidaryti šaldytuve.
- Jei šiuo prietaisu, kuriame įrengti magnetiniai dūrelių tarpikliai, pakeičiate seną prietaisą, kurio dūrelėse arba dangtyje įrengtas spyruoklinis užraktas (skląstis), prieš išmesdami seną prietaisą būtinai sugadinkite jo spyruoklinį užraktą. Tada jis netaps pavojingais spąstais vaikams.

1.2 Bendri saugos reikalavimai



ĮSPĖJIMAS

Pasirūpinkite, kad nebūtų užkimštos ventiliacinės angos, esančios prietaiso korpuse ar įmontuotoje konstrukcijoje.

- Prietaisas yra skirtas maisto produktams ir (arba) gėrimams laikyti, vadovaujantis šios instrukcijų knygelės nurodymais.
 - darbuotojų valgomuosiuose, pavyzdžiui, parduotuvėse, biuruose ir kitoje darbo aplinkoje;
 - kaimo sodybose, viešbučiuose, moteliuose ir kitose gyvenamosiose aplinkose;
 - viešbučiuose, kuriose siūloma nakvynė su pusryčiais;
 - viešojo maitinimo ir panašiose ne mažmeninės prekybos aplinkose.
- Atitirpymo proceso negreitinkite mechaniniais prietaisais ar kitais dirbtiniais būdais.
- Šaldomųjų prietaisų viduje nenaudokite jokių kitų elektros prietaisų (pavyzdžiui, ledų gamintojų prietaisų), nebent gamintojas tokius prietaisus patvirtino šiam tikslui.
- Nepažeiskite šaltnešio grandinės.
- Prietaiso šaltnešio grandinėje naudojama šaltnešio medžiaga izobutanas (R600a) – tai gamtinės dujos, labai ekologiškos, tačiau degios.

Prietaiso gabenimo ir įrengimo metu pasirūpinkite, kad nebūtų pažeista jokia šaltnešio grandinės sudedamoji dalis.

Jeigu pažeista šaltnešio grandinė:

 - venkite atviros liepsnos ir ugnies šaltinių;
 - gerai išvėdinkite patalpą, kurioje stovi prietaisas.
- Keisti techninius duomenis arba bet kokiu būdu bandyti modifikuoti šį prietaisą yra pavojinga. Dėl pažeisto elektros laido gali susidaryti trumpasis jungimas, kilti gaisras ir (arba) galite patirti elektros smūgį.



ĮSPĖJIMAS

Kad išvengtumėte pavojų, visus elektros komponentus (elektros laidą, kištuką, kompresorių) turi keisti tik įgijotji techninės priežiūros įmonė arba kvalifikuotas techninės priežiūros darbuotojas.

1. Draudžiama ilginti elektros maitinimo laidą.
2. Pasirūpinkite, kad prietaiso galinė dalis nesulaužytų ar kitaip nepažeistų elektros kištuko. Sulaužytas arba kitaip pažeistas elektros kištukas gali perkaisti ir sukelti gaisrą.

3. Pasirūpinkite, kad bet kada galėtumėte pasiekti prietaiso maitinimo laido kištuką.
 4. Netraukite suėmę už maitinimo laido.
 5. Jei elektros kištuko lizdas blogai priveržtas, į jį maitinimo laido kištuko nekiškite. Galite patirti elektros smūgį arba kilti gaisras.
 6. Prietaisą draudžiama eksploatuoti, jei jo lemputė neuždengta gaubteliu (jeigu numatytas).
- Prietaisas yra sunkus. Jį perkeliant ar perstumiant reikia būti atsargiems.
 - Jei jūsų rankos drėgnos, neimkite ir nelieskite jokių produktų šaldiklio skyriuje, kitaip galite susibraizyti odą arba ji gali nušalti nuo šerkšno / šaldiklio.
 - Pasirūpinkite, kad į prietaisą ilgą laiką nešviestų tiesioginiai saulės spinduliai.
 - Šiame prietaise naudojamos lemputės (jeigu numatytos) yra specialios paskirties, skirtos tik buitiniams prietaisams. Jos nėra tinkamos buitiniam patalpų apšvietimui.

1.3 Kasdienis naudojimas

- Ant plastikinių prietaiso dalių nestatykite karštų puodų.
- Prietaise nelaikykite degių dujų ir skysčių - tokios medžiagos gali sprogti.
- Maisto produktų nedėkite tiesiai priešais oro išleidimo angą, esančią galinėje sienelėje (jeigu prietaisas turi funkciją „be šerkšno“).
- Atitirpdžius užšaldytą maistą, jo pakartotinai užšaldyti negalima.
- Iš anksto supakuotą užšaldytą maistą laikykite vadovaudamiesi užšaldyto maisto gamintojo instrukcijomis.
- Privaloma tiksliai vadovautis prietaiso gamintojo rekomendacijomis dėl produktų laikymo. Skaitykite atitinkamas instrukcijas.
- Į šaldyklys skyrių nedėkite anglirūgštės prisotintų arba putojančių gėrimų - dėl tokių gėrimų inde susidaro slėgis, todėl indas gali sprogti ir sugadinti prietaisą.
- Jei valgysite ką tik iš prietaiso išimtus ledus ant pagaliuko, galite nušalti.

1.4 Priežiūra ir valymas

- Prieš atlikdami priežiūros ar valymo darbus, išjunkite prietaisą ir ištraukite maitinimo laido kištuką iš tinklo lizdo.
- Nevalykite prietaiso su metaliniais daiktais.

- Šerkšno pašalinimui nenaudokite aštrių daiktų. Naudokite plastikinį grandiklį.
- Reguliariai tikrinkite šaldytuve esantį atitirpusio vandens nuleidimo vamzdelį. Jei reikia, išvalykite vamzdelį. Jei nuleidimo vamzdelis užsikimšęs, vanduo kaupsis prietaiso apačioje.

1.5 Įrengimas



Prietaisą prie elektros tinklo prijunkite tiksliai vadovaudamiesi atitinkame paragrafe pateiktomis instrukcijomis.

- Prietaisą išpakuokite ir patikrinkite, ar jis nepažeistas. Jei jis pažeistas, jo nejunkite prie elektros tinklo. Apie galimus pažeidimus nedelsdami praneškite pardavėjui. Jei prietaisas pažeistas, neišmeskite pakuotės.
- Prieš prietaisą prijungiant rekomenduojama palaukti mažiausiai keturias valandas, kad alyva galėtų sutekėti į kompresorių.
- Aplink prietaisą turi būti pakankamai gera oro cirkuliacija, kitaip prietaisas gali perkaisti. Pakankamai gera ventilacija bus tuo atveju, jei paisysite įrengimo instrukcijų.
- Jei tik įmanoma, gaminio galinė sienelė turi būti nukreipta į sieną, kad niekas negalėtų paliesti arba užkabinti šiltų dalių (kompresoriaus, kondensatoriaus) ir nusidėginti.
- Prietaisą draudžiama statyti arti radiatorių ir vryklių.
- Patikrinkite, ar po įrengimo elektros laido kištukas yra pasiekiamas.
- Prijunkite tik prie geriamojo vandens įvado (jeigu numatytas vandens prijungimas).

1.6 Techninė priežiūra


- Visus elektros prijungimo darbus turi atlikti kvalifikuotas elektrikas arba kompetentingas specialistas.
- Šio gaminio techninę priežiūrą leidžiama atlikti tik įgaliotam techninės priežiūros centrai; galima naudoti tik originalias atsargines dalis.

1.7 Aplinkos apsauga

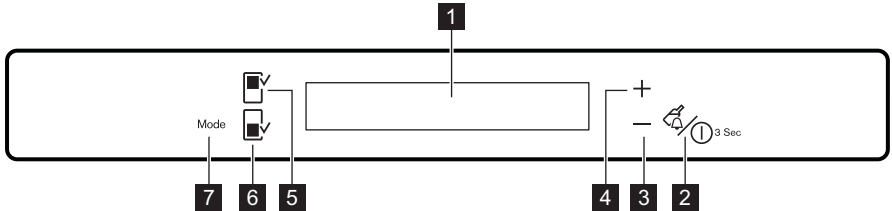


Šiame prietaise - nei jo aušinamosios medžiagos grandinėje, nei izoliacinėse medžiagose - nėra dujų, galinčių pažeisti ozono sluoksnį. Prietaisą draudžiama išmesti kartu su buitinėmis šiukšlėmis ir atliekomis. Izoliacinėje puotoje yra degių dujų: prietaisą reikia išmesti paisant galiojančių reglamentų -

juos sužinosite vietos valdžios institucijose. Nepažeiskite aušinamojo įtaiso, ypač galinėje dalyje greta šilumokaičio.

Šiame prietaise naudojamas medžiagas, pažymėtas simboliu , galima perdirbti.

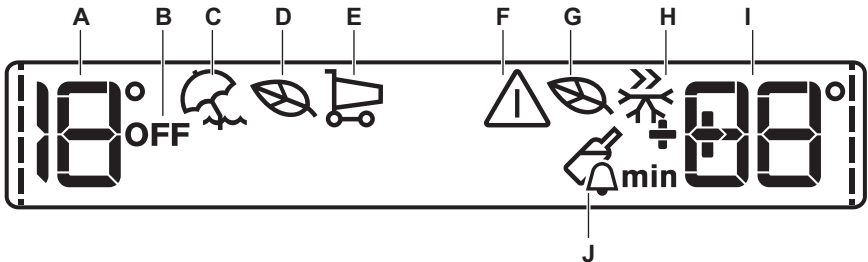
2. VALDYMO SKYDELIS



- 1** Ekranu rodmuo
- 2** Drink Chill mygtukas ir prietaiso ON/OFF mygtukas
- 3** Temperatūros mažinimo mygtukas
- 4** Temperatūros didinimo mygtukas
- 5** Šaldytuvo skyriaus mygtukas

- 6** Šaldiklio skyriaus mygtukas
- 7** Mygtukas Mode
Mygtukų signalą galima pagarsinti vienu metu paspaudus ir kelias sekundes palaikius nuspaudus Mode mygtuką ir temperatūros mažinimo mygtuką. Pakeitimą galima atitaisyti.

2.1 Valdymo skydelis



- A) Šaldytuvo temperatūros indikatorius
- B) Šaldytuvo IŠJUNGIMO indikatorius
- C) Atostogų režimas
- D) Šaldytuvo ekonomiškasis režimas
- E) ShoppingMode
- F) Išpėjamas indikatorius
- G) Šaldiklio ekonomiškasis režimas
- H) Režimas FastFreeze
- I) Šaldiklio temperatūros indikatorius
- J) Režimas DrinksChill

i Pasirinkus šaldytuvo arba šaldiklio skyrių, rodomas ----- animuotas vaizdas. Pasirinkus temperatūrą, kelias minutes mirksi animacija.

2.2 Prietaiso įjungimas

Prietaisui įjungti atlikite tokius veiksmus:

1. Įjunkite maitinimo laido kištuką į elektros lizdą.
2. Temperatūros indikatoriai rodo nustatytą numatytąją temperatūrą.

Jeigu ekrane rodomas DEMO simbolis, prietaisas veikia demonstraciniu režimu: žr. paragrafą „KAŲ DARYTI, JEIGU...“.

Kaip parinkti kitą nustatytą temperatūros reikšmę, žr. skyriuje „Temperatūros reguliavimas“.

2.3 Šaldytuvo išjungimas

Norėdami išjungti šaldytuvą:

1. Kelias sekundes palaikykite nuspaudę mygtuką Fridge Compartment .
2. Ekране rodomas šaldytuvo OFF indikatorius.

2.4 Šaldytuvo įjungimas

Norėdami įjungti šaldytuvą:

1. Paspauskite mygtuką Fridge Compartment.

Šaldytuvo OFF indikatorius užgesa.

Kaip parinkti kitą nustatytą temperatūros reikšmę, žr. skyriuje „Temperatūros reguliavimas“.

2.5 Išjungimas

Norėdami išjungti prietaisą, atlikite šiuos veiksmus:

1. 3 sekundes palaikykite nuspaudę prietaiso ON/OFF mygtuką.
2. Ekranas išsijungia.
3. Norėdami atjungti prietaiso maitinimą, ištraukite maitinimo laido kištuką iš elektros lizdo.

2.6 Temperatūros reguliavimas

Pasirinkite šaldytuvo ar šaldiklio skyrių. Paspauskite temperatūros mygtuką, kad nustatytumėte temperatūrą.

Nustatyta numatytoji temperatūra:

- +4 °C šaldytuve;
- -18 °C šaldiklyje.

Temperatūros indikatoriai rodo nustatytą temperatūrą.

Nustatyta temperatūra pasiekama per 24 valandas.



Nutrūkus elektros tiekimui, nustatyta temperatūra išsaugoma atmintyje.

2.7 Atostogų režimas

Ši funkcija naudojama tam, kad per ilgą atostogų šaldytuvą būtų galima laikyti uždarytą bei tuščią ir nepradėtų sklisti nemalonūs kvapas.



Veikiant atostogų funkcijai, šaldytuvo skyrius turi būti tuščias.

Norėdami įjungti šią funkciją:

1. Spauskite mygtuką Mode tol, kol pasirodys atitinkama piktograma.

Šaldytuvo temperatūros indikatorius rodo nustatytą temperatūrą.

Norėdami išjungti šią funkciją:

1. Spauskite mygtuką Mode, kad pasirinktumėte kitą funkciją arba nieko nepasirinktumėte.



Ši funkcija išjungiamą, pasirinkus kitą nustatytą šaldytuvo temperatūros reikšmę.

2.8 EcoMode šaldytuvo ir šaldiklio skyriui

Norėdami kuo geriau išlaikyti maistą, pasirinkite EcoMode.

Norėdami įjungti šią funkciją:

1. Pasirinkite šaldytuvo / šaldiklio skyrių.
2. Spauskite mygtuką Mode tol, kol pasirodys atitinkama piktograma.

Temperatūros indikatorius rodo nustatytą temperatūrą:

- šaldytuve: +4 °C
- šaldiklyje: -18 °C

Norėdami išjungti šią funkciją:

1. Pasirinkite šaldytuvo / šaldiklio skyrių.
2. Spauskite mygtuką Mode, kad pasirinktumėte kitą funkciją arba nieko.



Ši funkcija išsijungia parinkus kitą nustatytos temperatūros reikšmę.

2.9 ShoppingMode

Jei jums reikia įdėti didelį kiekį šiltų maisto produktų, pavyzdžiui, apsipirkus bakalėjos parduotuvėje, rekomenduojame įjungti ShoppingMode, kad produktai greičiau sušaltų ir jie nesušildytų šaldytuve jau esančių produktų.

Norėdami įjungti šią funkciją:

1. Spauskite mygtuką Mode tol, kol pasirodys atitinkama piktograma.

ShoppingMode automatiškai išsijungia maždaug po 6 valandų.

Norėdami išjungti šią funkciją prieš ją išjungiant automatiškai:

1. Spauskite mygtuką Mode, kad pasirinktumėte kitą funkciją arba nieko nepasirinktumėte.



Ši funkcija išjungiamą, pasirinkus kitą nustatytą šaldytuvo temperatūros reikšmę.

2.10 Režimas FastFreeze

Norėdami įjungti šią funkciją:

1. Pasirinkite šaldiklio skyrių.
2. Spauskite mygtuką Mode tol, kol pasirodys atitinkama piktograma.

Ši funkcija automatiškai nustoja veikti po 52 valandų.

Norėdami išjungti šią funkciją prieš ją išjungiant automatiškai:

1. Pasirinkite šaldiklio skyrių.
2. Spauskite mygtuką Mode, kad pasirinktumėte kitą funkciją arba nieko.



Ši funkcija išsijungia, pasirinkus kitą nustatytą šaldiklio temperatūros reikšmę.

2.11 Režimas DrinksChill

Režimas DrinksChill naudojamas garso signalui norimu metu nustatyti. Ši funkcija naudinga, pavyzdžiui, kai pagal receptą tešlą reikia tam tikrą laiką šaldyti, arba kai reikia priminti apie šaldiklyje esančius butelius, sudėtus greitai atšaldymui. Norėdami įjungti šią funkciją:

1. Paspauskite mygtuką DrinkChill .
Rodomas indikatorius DrinksChill.
Laikmatis rodo nustatytą vertę (30 minučių).
2. Norėdami nustatyti laikmačio vertę nuo 1 iki 90 minučių, paspauskite temperatūros mažinimo ir temperatūros didinimo mygtuką.
3. Laikmatis pradeda mirksėti (min).
Pasibaigus atgalinės laiko atskaitos skaičiavimui, mirksi indikatorius DrinksChill ir skamba garso signalas:

1. Išimkite visus gėrimus iš šaldiklio skyriaus.
2. Paspauskite mygtuką DrinkChill, kad išjungtumėte garsą ir nutrauktumėte šią funkciją.

Šią funkciją galima išjungti bet kada, kai vykdoma atgalinė atskaita:

1. Paspauskite mygtuką DrinkChill.
2. Indikatorius DrinksChill užgesa.
Laiką galima pakeisti atgalinės atskaitos metu ir pabaigoje, paspaudus temperatūros mažinimo ir temperatūros didinimo mygtuką.

2.12 Aukštos temperatūros įspėjimo signalas

Temperatūros didėjimą (pavyzdžiui, dėl anksčiau įvykusio elektros maitinimo pertrūkio) šaldiklio skyriuje rodo:

- mirksintys perspėjamasis ir šaldiklio temperatūros indikatoriai;
- veikiantis perspėjamasis signalas.

Perspėjamojo signalo išjungimas:

1. Paspauskite bet kurį mygtuką.
2. Perspėjamasis signalas išsijungia.
3. Šaldiklio temperatūros indikatorius kelias sekundes rodo aukščiausią temperatūrą. Po to vėl rodoma nustatyta temperatūra.
4. Perspėjamasis indikatorius mirksi tol, kol sąlygos tampa įprastos.

Išjungus perspėjamąjį signalą, perspėjamasis indikatorius užgesa.

2.13 Atidarytų durelių įspėjimo signalas

Jeigu durelės paliekamos praviros kelias minutes, pasigirsta įspėjamasis signalas. Apie praviaras dureles įspėjama tokiu būdu:

- žybcioja įspėjamasis indikatorius;
 - girdimas garsinis signalas.
- Atkūrus normalias sąlygas (uždarius dureles), įspėjamasis signalas išsijungia.
Veikiant įspėjamajam signalui, jį išjungsitė paspaudę bet kurį mygtuką.

3. KASDIENIS NAUDOJIMAS

3.1 Vidaus valymas

Prieš naudodami prietaisą pirmą kartą, drungnu vandeniu ir nedideliu kiekiu neutralaus muilo nuplaukite prietaiso vidų ir visas vidines dalis – taip pašalinsite naujam prietaisui būdingą kvapą; pasukui gerai nusausinkite.



Nenaudokite valomųjų priemonių ar šveičiamųjų miltelių, nes jie pažeis dangą.



Jeigu ekrane rodomas DEMO simbolis, prietaisas veikia demonstraciniu režimu: žr. skyrių „KĄ DARYTI, JEIGU...“.

3.2 Šviežių maisto produktų užšaldymas

Šaldiklio skyriuje galima užšaldyti šviežius maisto produktus ir ilgai laikyti užšaldytus arba visiškai užšaldytus.

Norėdami užšaldyti šviežius maisto produktus, funkciją Action Freeze įjunkite mažiausiai 24 valandas prieš dėdami užšaldyti skirtus maisto produktus į šaldiklio skyrių.

Dėkite norimą užšaldyti šviežią maistą ant lentynų, besiliečiančių su šoninėmis sienelėmis, kurios yra šaltos.

Visi skyriai yra tinkami šviežiam maistui šaldyti.

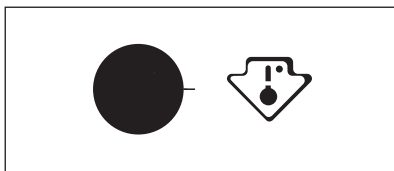
Didžiausias maisto kiekis, kurį galima užšaldyti per 24 valandas, nurodytas **duomenų lentelėje** – prietaiso viduje esančioje plokštelėje.

Užšaldymas trunka 24 valandas: tuo metu į šaldiklį negalima dėti daugiau produktų.

3.3 Užšaldytų produktų laikymas

Kai prietaisą įjungiate pirmą kartą arba jei jo ilgai nenaudojote, prieš dėdami produktus į šį skyrių leiskite prietaisui veikti mažiausiai 2 valandas esant didžiausiai nuostatai.

3.6 Temperatūros indikatoriaus



Jeigu dėsite didelį kiekį maisto, visus stalčius ir lentynas reikia išimti iš prietaiso.



Numatyto atitirpimo atveju, pavyzdžiui, nutrūkus maitinimui arba jeigu maitinimas nebuvo tiekiamas ilgiau nei techninių duomenų lentelės eilutėje „Produktų išsilaikymo trukmė“ nurodytoji trukmė, atitirpusius produktus reikia nedelsiant suvartoti arba paruošti ir ataušinti vėl užšaldyti.

3.4 Atitirpinimas

Visiškai užšaldytus arba užšaldytus maisto produktus prieš juos naudojant galima atitirpinti šaldytuvo skyriuje arba kambario temperatūroje - tai priklauso nuo to, kiek laiko galite skirti šiam darbui.

Mažus užšaldytus maisto produkto gabalėlius galima gaminti iškart juos išėmus iš šaldyklos: tačiau jų gaminimas užtruks ilgiau.

3.5 Ledo kubelių gamyba

Šiame prietaise yra vienas arba keli dėklai ledo kubeliams gaminti. Šiuos dėklus pripildykite vandeniu ir juos sudėkite į šaldyklos skyrių.



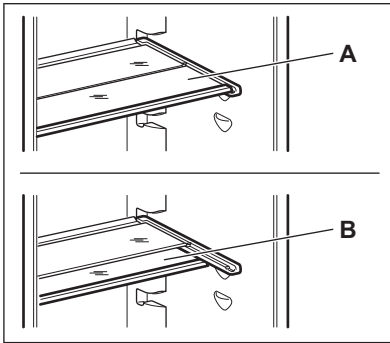
Dėklų iš šaldyklos netraukite naudodami metalinius daiktus.



Šis prietaisas parduodamas Prancūzijoje.

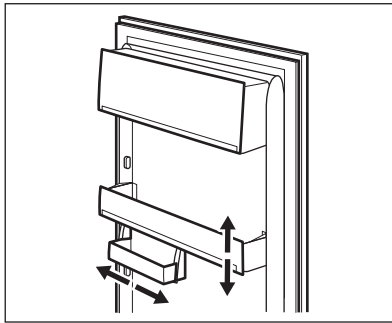
Atsižvelgiant į šioje šalyje galiojančius teisės aktus, jis turi būti pateiktas su specialiu įtaisu (žr. paveikslėlį), įdėtu apatiniame šaldytuvo skyriuje, rodančiu šalčiausią jo sritį.

3.7 Perkeliamos lentynos



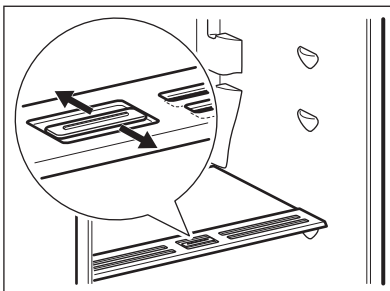
Šaldytuvo sienelėse yra įrengtos atramos, todėl lentynas galima įstatyti į norimas vietas. Tam, kad geriau išnaudotumėte erdvę, priekines pusines lentynas galima dėti po galinėmis lentynomis.

3.8 Durelių lentynų išdėstymas



Kad galėtumėte laikyti įvairių dydžių maisto paketus, durelių lentynas galima išdėstyti skirtinguose aukščiuose. Norėdami pareguliuoti, atlikite šiuos veiksmus: pamažu traukite lentyną rodyklės kryptimi, kol ji atsilaisvins; tada ją įstatykite į norimą vietą.

3.9 Drėgmės valdiklis



Stiklinėse lentynose yra įpjovos (reguliuojamas pastumiant svirtį), leidžiančios reguliuoti temperatūrą daržovių stalčiuje (-iuose).

Kai ventiliacinės angos yra uždarytos: natūrali maisto (vaisių ir daržovių) skyreliuose esanti drėgmė išlieka ilgiau.

Kai ventiliacinės angos yra atidarytos: vyksta didesnė oro cirkuliacija ir mažėja drėgmės kiekis vaisių ir daržovių skyreliuose.

4. NAUDINGA INFORMACIJA IR PATARIMAI.

4.1 Energijos taupymo patarimai

- Neatidarinėkite dažnai durų, nepalikite jų atvirų ilgiau, negu yra būtina.
- Jei aplinkos temperatūra aukšta, temperatūros reguliatorius nustatytas ties didžiausia nuostata ir prietaisas pilnas produktų, kompresorius gali veikti nepertraukiamai, todėl ant garintuvo gali susiformuoti šerkšno arba ledo. Jei taip nutinka, temperatūros reguliatorių nustatykite ties mažiausia nuostata, kad galėtų vykti automatinis atitirpymas - tada bus taupoma elektros energija.

4.2 Šviežių maisto produktų šaldymo patarimai

Norėdami, kad šaldytuvus gerai vektų:

- nelaikykite jame šiltų maisto produktų arba garuojančių skysčių
- maisto produktus uždenkite arba įvyniokite, ypač jei jie pasižymi stipriu kvapu
- maisto produktus išdėstykite taip, kad aplink juos galėtų laisvai cirkuluoti oras

4.3 Šaldymo patarimai

Naudingi patarimai:

Mėsa (visų rūšių) : įvyniokite į polietileno maišelius ir dėkite ant stiklinės lentynos virš daržovių stalčiaus.

Taip laikyti ją galima ne ilgiau negu vieną arba dvi dienas.

Gatavi produktai, šalti patiekalai ir kt.: tokius produktus reikėtų uždengti; jie gali būti dedami ant bet kurios lentynos.

Vaisiai ir daržovės: juos reikia gerai nuvalyti ir sudėti į specialų (-ius) stalčių (-ius).

Sviestas ir sūris: šiuos produktus reikia sudėti į specialius, sandarius indus arba suvynioti į aliuminio foliją / polietileno maišelius, kad jie turėtų kuo mažesnę sąlytį su oru.

Pieno buteliai: jie turi būti su dangteliais; butelius laikykite durelėse esančioje butelių lentynoje.

Bananų, bulvių, svogūnų ir česnakų, jei jie nesusu-pakuoti, šaldytuve laikyti negalima.

4.4 Užšaldymo patarimai

Keli patarimai, jei norite pasinaudoti visais užšaldymo proceso teikiamais privalumais:

- maksimalus maisto produktų kiekis, kurį galima užšaldyti per 24 valandas. yra nurodytas duomenų lentelėje;
- užšaldymo procesas trunka 24 valandas. užšaldymo metu dėti daugiau produktų negalima;
- užšaldykite tik aukščiausios kokybės, šviežius ir gerai nuvalytus maisto produktus;
- paruoškite nedidelės maisto porcijas, kad jos galėtų greitai ir visiškai užšalti ir kad vėliau galėtumėte atitirpdyti tik reikiamą kiekį produktų;
- maisto produktus suvyniokite į aliuminio foliją arba polietilena; pakuotės turi būti sandarios;
- pasirūpinkite, kad švieži, neužšaldyti maisto produktai nesiliestų su jau užšaldytais produktais, kitaip gali pakilti pastarųjų produktų temperatūra;
- liesi maisto produktai laikomi geriau ir ilgiau negu riebiūs produktai; druska sumažina maisto produktų laikymo trukmę;
- jei vaisinius ledus valgysite iškart išėmę iš šaldyklės skyriaus, galite nusišaldyti odą;
- rekomenduojame ant kiekvieno paketo nurodyti užšaldymo datą, kad žinotumėte laikymo trukmę.

4.5 Užšaldyto maisto laikymo patarimai

Norėdami kuo geriau panaudoti prietaisą, turite:

- įsitikinti, ar pramoniniu būdu užšaldyti maisto produktai buvo tinkamai laikomi parduotuvėje;
- pasirūpinti, kad užšaldyti maisto produktai iš parduotuvės į šaldiklį patektų per kuo trumpesnį laiką;
- neatidarinėti dažnai durelių, nepalikti jų atvirų ilgiau, negu būtina;
- atitirpdyti maisto produktai greitai genda; juos pakartotinai užšaldyti draudžiama;
- neviršyti maisto produktų gamintojo nurodyto laikymo trukmės.

5. VALYMAS IR PRIEŽIŪRA



ATSARGIAI

Prieš atikdami techninę priežiūrą, ištraukite prietaiso kištuką.



Šio prietaiso aušinamajame įtaise yra angliavandenilio; todėl šį įtaisą techniškai prižiūrėti ir užpildyti leidžiama tik įgaliotiems technikams.

5.1 Reguliarus valymas

Prietaisą būtina reguliariai valyti:

- Vidinius paviršius ir priedus valykite šilto vandens ir neutralaus muilo tirpalu.
- Reguliariai patikrinkite durelių tarpiklius ir juos nuvalykite, kad jie būtų švarūs ir be jokių nešvarumų.
- Nuplaukite ir gerai nusausinkite.



Netraukite, nejudinkite ir nepažeiskite jokių korpuso viduje esančių vamzdelių ir (arba) kabelių.

Vidaus niekada nevalykite valomosiomis priemonėmis, abrazyviniais milteilais, stipraus kvapo valomosiomis priemonėmis ir vaško politūra, nes šios priemonės gali pažeisti paviršių ir sukelti stiprų kvapą.

Prietaiso nugarėlėje esantį kondensatorių (juodas groteles) ir kompresorių valykite šepetėliu. Tokiu būdu pagerinsite prietaiso veikimą, bus mažiau sunaudojama elektros energijos.

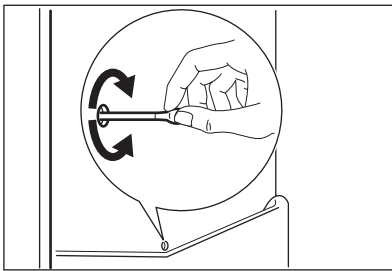


Žiūrėkite, kad nepažeistumėte aušinamosios sistemos.

Daugelyje patentuotų virtuvės paviršių valiklių yra chemikalų, kurie gali paveikti arba pažeisti šiame prietaise naudojamas plastmasas. Dėl šios priežasties prietaiso korpuso išorę rekomenduojama valyti šiltu vandeniu su trupučiu plaunamojo skysčio.

Prietaisą nuvalę, jį prijunkite prie elektros tinklo.

5.2 Šaldytuvo atitirpdymas



Įprasto prietaiso naudojimo metu, kai nustoja veikti variklio kompresorius, nuo šaldytuvo skyriaus garintuvo automatiškai pašalinamas šerkšnas. Atitirpęs vanduo pro išleidžiamą angą nuteka į specialų indą, esantį prietaiso galinėje dalyje, virš variklio kompresoriaus; ten vanduo išgaruoja.

Labai svarbu periodiškai išvalyti atitirpusio vandens nutekėjimo angą, kuri yra šaldytuvo skyriaus kanalo viduryje – tada vanduo neišsilies ir nelsės ant viduje esančių maisto produktų.

5.3 Šaldiklio atitirpdymas

Ant šaldiklio lentynų ir aplink viršutinį skyrių visada susidaro šiek tiek šerkšno.

Atitirpdykite šaldiklį, kai šerkšno sluoksnio storis bus 3–5 mm.



Maždaug 12 valandų prieš atitirpinimą temperatūros reguliatorių pasukite link aukščiausios nuostatos, kad susikaupytų pakankamas šalčio kiekio rezervas dėl prietaiso veikimo nutraukimo.

Šerkšno šalinimo procedūra

1. Išjunkite prietaisą.
2. Išimkite laikomus maisto produktus, suvyniokite juos į kelis laikraščio sluoksnius ir padėkite vėsioje vietoje.



ATSARGIAI

Nelieskite užšaldytų maisto produktų drėgnomis rankomis. Rankos gali prisalti prie maisto produktų.

3. Duris palikite atviras.



Norėdami pagreitinti atitirpymą, į šaldiklio kamerą įdėkite puodą su šiltu vandeniu. Taip pat išimkite atitirpinimo metu atlūžusius ledo gabalus.

4. Baigę šalinti šerkšną, kruopščiai nusauskite vidų.
5. Įjunkite prietaisą.
6. Po dviejų arba trijų valandų į kamerą sudėkite prieš tai išimtą maistą.



Nenaudokite metalinių įrankių šerkšnui grandyti nuo vidinio sluoksnio, nes galite jį pažeisti.

Norėdami paspartinti atitirpinimo procesą, nenaudokite jokių mechaninių ar dirbtinių priemonių, išskyrus gamintojo rekomenduojamas.

Dėl atitirpinimo metu pakilusios užšaldytų maisto produktų temperatūros, gali sutrumpėti jų galiojimo laikas.

5.4 Periodai, kai prietaisas nenaudojamas

Jei prietaisas ilgą laiką nenaudojamas, atlikite tokius veiksmus:

- **prietaisą atjunkite nuo elektros tinklo**
- išimkite visus maisto produktus
- atitirpinkite (jeigu numatyta) ir nuvalykite prietaisą bei visus jo priedus;
- dureles palikite atidarytas, kad nesikaupytų nemalonūs kvapai.

Jei šaldytuvą paliekamas įjungtas, paprašykite, kad kas nors kartkartėmis patikrintų, ar dėl elektros maitinimo pertrūkio jame negenda maisto produktai.

6. KĄ DARYTI, JEIGU...



ISPĖJIMAS

Prieš pradėdami šalinti triktis, ištraukite maitinimo laido kištuką iš elektros tinklo lizdo.

Šiame vadove neaprašytų trikčių šalinimą privalo atlikti tik kvalifikuotas elektrikas arba kompetentingas asmuo.



Įprastai naudojant prietaisą gali būti girdimi tam tikri garsai (kompresoriaus veikimo, šaltnešio cirkuliacijos).

Problema	Galima priežastis	Sprendimas
Prietaisas neveikia. Lemputė nešviečia.	Prietaisas yra išjungtas.	Įjunkite prietaisą.
	Maitinimo laido kištukas netinkamai įjungtas į elektros tinklo lizdą.	Tinkamai įkiškite kištuką į maitinimo tinklo lizdą.
	Prietaisui netiekiamas maitinimas. Maitinimo tinklo lizde nėra įtampos.	Įjunkite į maitinimo tinklo lizdą kitą elektros prietaisą. Kreipkitės į kvalifikuotą elektriką.
Lemputė nešviečia.	Lemputė veikia parengties režimu.	Uždarykite ir atidarykite dureles.
	Lemputė perdegusi.	Žr. skyrių „Lemputės keitimas“.
Kompresorius veikia be perstojo.	Netinkamai nustatyta temperatūra.	Nustatykite aukštesnę temperatūrą.
	Netinkamai uždarytos durelės.	Žr. skyrių „Durelių uždarymas“.
	Durelės buvo pernelyg dažnai darinėjamos.	Nepalikite durelių atvirų ilgiau nei būtina.

Problema	Galima priežastis	Sprendimas
	Maisto produkto temperatūra per aukšta.	Prieš įdėdami maisto produktą, palaukite, kol jis atvės iki kambario temperatūros.
	Per aukšta patalpos temperatūra.	Sumažinkite patalpos temperatūrą.
Šaldytuvo galine sienoje teka vanduo.	Automatinio atšildymo metu atitirpo ant galinės sienelės susiformavęs šerkšnas.	Tai normalu.
Į šaldytuvą teka vanduo.	Užsikimšo vandens išleidimo anga.	Išvalykite vandens išleidimo angą.
	Maisto produktai neleidžia vandeniui nutekėti į vandens rinktuvą.	Patikrinkite, ar maisto produktai neliečia galinės sienelės.
Vanduo teka ant grindų.	Atitirpusio vandens nutekėjimo anga nukreipta ne į garinimo dėklą virš kompresoriaus.	Pritvirtinkite atitirpusio vandens nutekėjimo angą prie garinimo dėklo.
Temperatūra prietaise per žema.	Nustatyta netinkama temperatūra.	Nustatykite aukštesnę temperatūrą.
Temperatūra prietaise per aukšta.	Nustatyta netinkama temperatūra.	Nustatykite žemesnę temperatūrą.
	Vienu metu laikoma daug maisto produktų.	Vienu metu laikykite mažiau maisto produktų.
Temperatūra šaldytuve pernelyg aukšta.	Prietaise nevyksta šalto oro cirkuliacija.	Pasirūpinkite, kad prietaise vyktų šalto oro cirkuliacija.
Temperatūra šaldiklyje per aukšta.	Produktai sudėti pernelyg arti vienas kito.	Produktus laikykite taip, kad galėtų cirkuliuoti šaltas oras.
Temperatūros ekrane rodomas viršutinis ar apatinis kvadratas.	Matuojant temperatūrą įvyko klaida.	Kreipkitės į techninės priežiūros atstovą (aušinamoji sistema ir toliau šaldys maisto produktus, tačiau bus neįmanoma reguliuoti temperatūros).
DEMO rodoma ekrane.	Prietaisas veikia demonstraciniu režimu (DEMO).	Maždaug 10 sekundžių laikykite nuspaudę apšvietimo mygtuką, kol išgirsite ilgą garsinį signalą ir ekranas trumpam užges: prietaisas pradės veikti normaliai.

6.1 Lemputės keitimas

Šiame prietaise įrengta ilgai veikianti šviesdiodinė lempuotė. Apšvietimo įtaisą gali keisti tik techninio aptarnavimo centro specialistas. Kreipkitės į techninio aptarnavimo centrą.

2. Jei reikia, sureguliuokite dureles. Skaičiuokite „Įrengimas“.
3. Jei reikia, pakeiskite pažeistus durų tarpiklius. Kreipkitės į techninio aptarnavimo centrą.

6.2 Uždarykite dureles

1. Nuvalykite durelių sandarinimo tarpiklius.

7. ĮRENGIMAS



ĮSPĖJIMAS

Savo asmens saugumui ir tinkamam prietaiso veikimui užtikrinti, prieš įrengdami prietaisą, perskaitykite skyrių „Saugos informacija“.

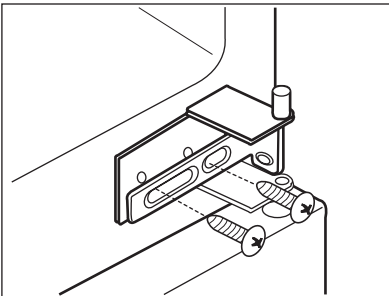
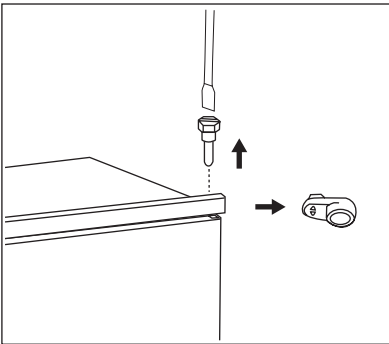
7.1 Padėties parinkimas

Prietaisą įrengkite tokioje vietoje, kurioje aplinkos temperatūra atitiktų klimato klasę, nurodytą prietaiso duomenų lentelėje:

Klimato klasė	Aplinkos oro temperatūra
SN	Nuo 10 °C iki 32 °C
N	Nuo 16 °C iki 32 °C
ST	Nuo 16 °C iki 38 °C
T	Nuo 16 °C iki 43 °C

7.2 Jungimas prie elektros

Prieš prijungdami prietaisą prie elektros tinklo, patikrinkite, ar duomenų lentelėje nurodyta įtam-



pa ir dažnis atitinka maitinimo tinkle esančią įtampą ir dažnį.

Prietaisą būtina įžeminti. Šiam tikslui elektros maitinimo kabelio kištuke įrengtas kontaktas. Jei namų elektros tinklo lizdas neįžemintas, prietaisą prijunkite prie atskiro įžeminimo - paisykite galiojančių reglamentų ir pasitarkite su kvalifikuotu elektriku.

Jei nesilaikoma pirmiau pateiktų saugos nurodymų, gamintojas neprisiima jokios atsakomybės.

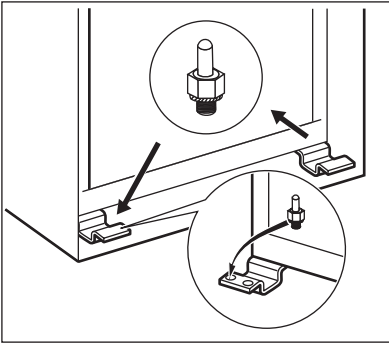
Šis prietaisas atitinka EEB direktyvų reikalavimus.

7.3 Durelių atidarymo krypties pakeitimas

Prietaiso durelės atsidaro į dešinę pusę. Kad durelės atsidarytų į kairę pusę, prieš įrengdami prietaisą atlikite tokius veiksmus.

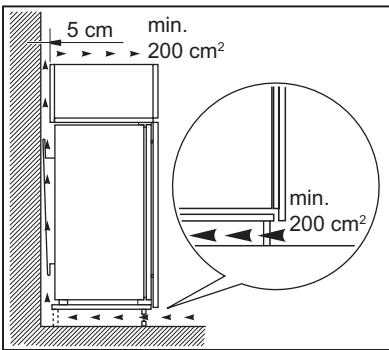
- Atsukite ir išimkite viršutinį kaištį.
- Nuimkite durų viršutinę dalį.
- Išimkite tarpiklį.

- Atlaisvinkite vidurinį lankstą.
- Nuimkite apatinę durelių dalį.



- Atsukite ir išimkite apatinį kaištį.
- Priešingoje pusėje:
 - Prisukite apatinįjį kaištį.
 - Uždėkite apatines dureles.
 - Prisukite vidurinį lankstą.
 - Įdėkite tarpiklį.
 - Sumontuokite viršutines dureles.
 - Prisukite viršutinįjį kaištį.

7.4 Reikalavimai ventilacijai



Už prietaiso turi būti pakankamas oro srautas.

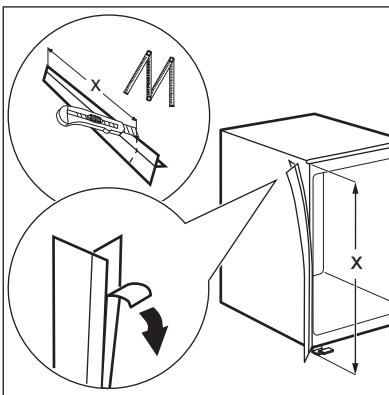
7.5 Prietaiso įrengimas

Atlikite toliau nurodytus veiksmus

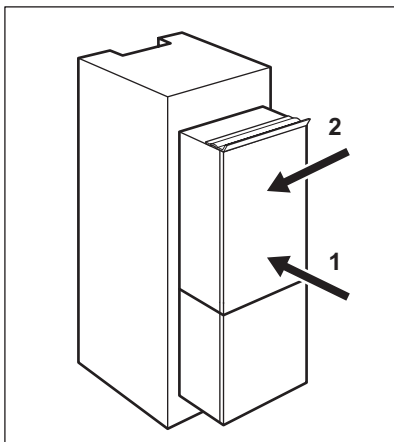


ATSARGIAI

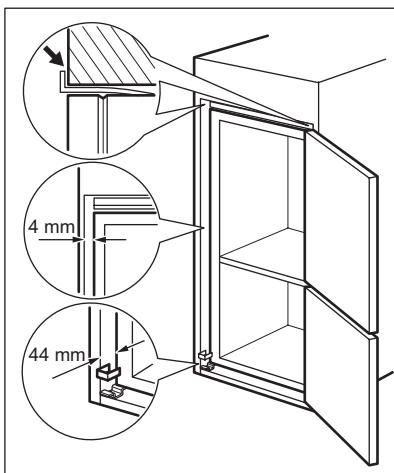
Patikrinkite, ar maitinimo laidas gali laisvai judėti.



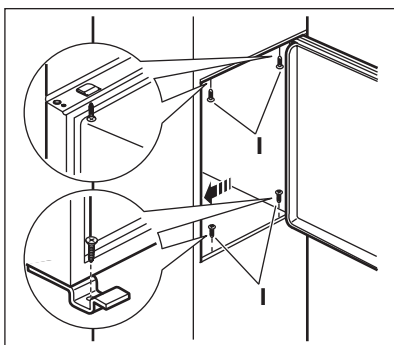
Jeigu reikia, nupjaukite lipnią sandarinimo juostą ir priklijuokite ją prie prietaiso, kaip parodyta paveikslėlyje.



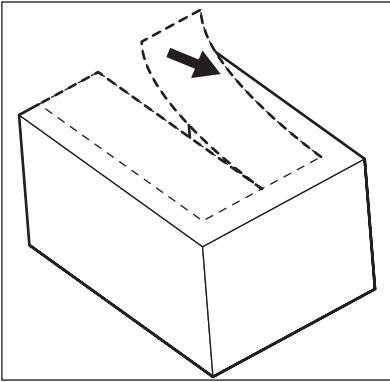
Įręnkite prietaisą nišoje.
Pastumkite prietaisą rodyklės (1) kryptimi, kol viršutinis dangtis prispaus prie virtuvės baldų.
Pastumkite prietaisą rodyklės (2) kryptimi link spintelės, esančios priešingoje lankstų pusėje.



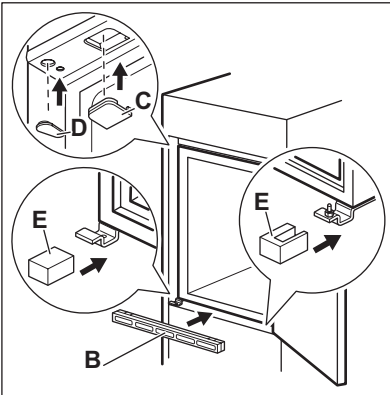
Pareguliuokite prietaisą nišoje.
Atstumas tarp šaldytuvo ir spintelės priekio turi būti 44 mm.
Apatinis lanksto dangtelis (priedų maišelyje) užtikrina, kad tarpas tarp virtuvės baldų ir prietaiso būtų tinkamas.
Tarpas tarp šaldytuvo ir spintelės turi būti 4 mm.
Atidarykite dureles. Uždėkite į vietą apatinio lanksto dangtelį.



Prietaisą tvirtinkite prie nišos 4 varžtais.

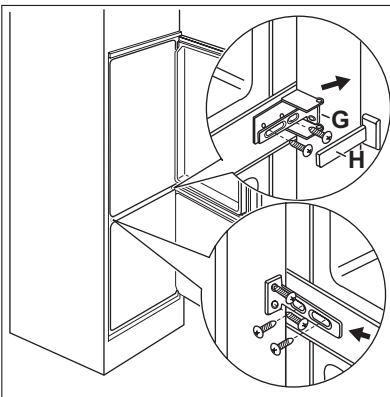


Nuo lanksto dangtelio (E) nuimkite tinkamą dalį. Jei lankstas yra dešinėje pusėje, būtina išimkite dalį DX, jei lankstas kairėje pusėje – dalį SX.



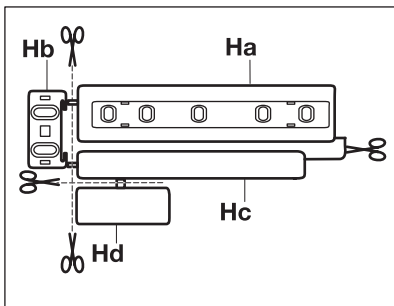
Prie ašelių ir lanksto angų pritvirtinkite dangtelius (C, D).

Sumontuokite ventilacijos angų groteles (B).
Ant lanksto uždėkite lanksto dangtelius (E).

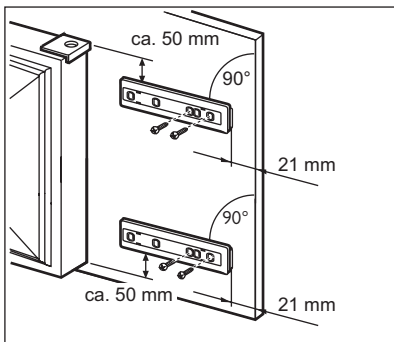


Prietaiso jungimas šonu prie virtuvės baldo šono

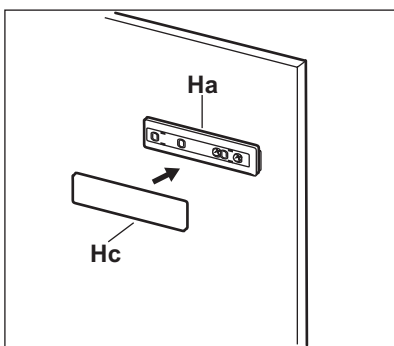
1. Atsukite (G) dalies varžtus ir pastumkite (G) dalį iki baldo šoninės sienelės.
2. Vėl priveržkite (G) dalies varžtus.
3. Prie (G) dalies pritvirtinkite (H) dalį.



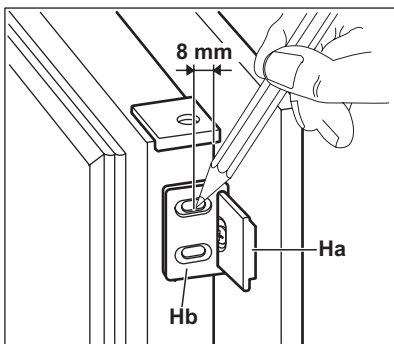
Atskirkite dalis (Ha), (Hb), (Hc) ir (Hd).



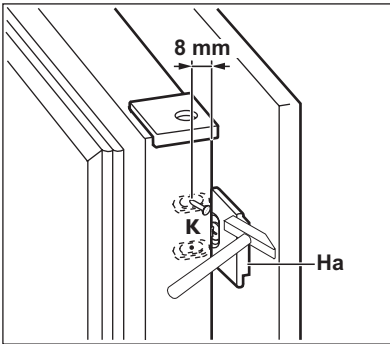
Ant virtuvės baldų durelių vidinės pusės sumontuokite dalį (Ha).



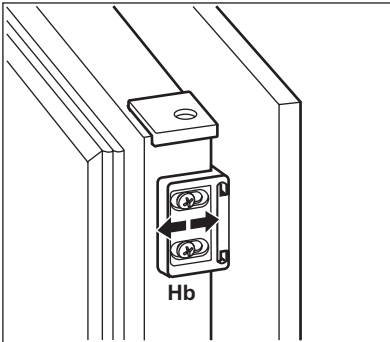
Dalį (Hc) užstumkite ant dalies (Ha).



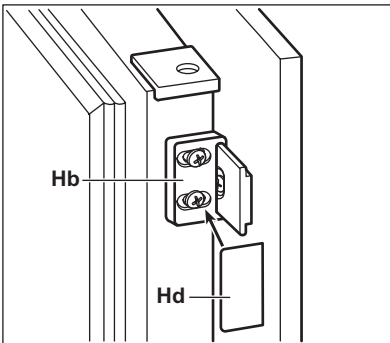
Prietaiso ir virtuvės baldų dureles atverkite 90° kampu.
Mažą keturkampę dalį (Hb) įkiškite į kreipiklį (Ha).
Prietaiso ir baldų dureles sudėkite kartu ir pažymėkite angas.



Išimkite laikiklius ir pažymėkite 8 mm atstumą nuo durelių išorinio krašto, kur bus vinis (K).



Mažą keturkampę detalę vėl uždėkite ant kreipiklio ir ją pritvirtinkite pristatytais varžtais. Reguliuodami dalį (Hb), sulyginkite virtuvės baldo ir prietaiso dureles.

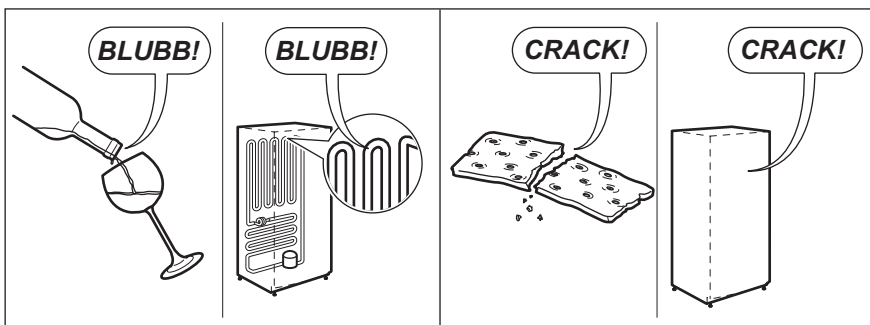
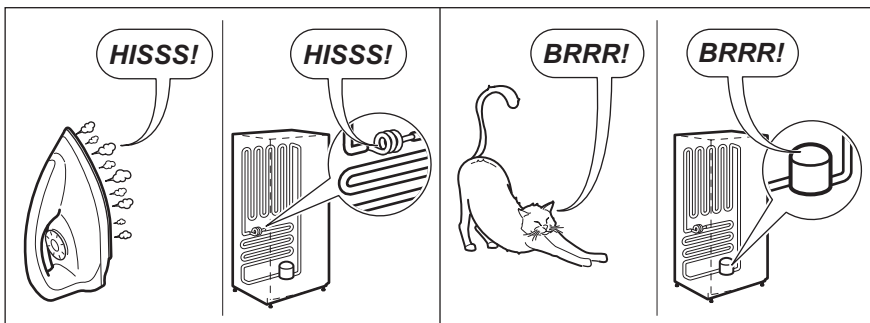
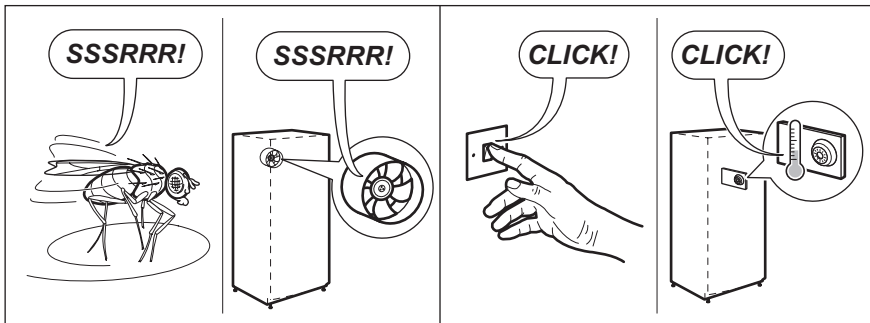
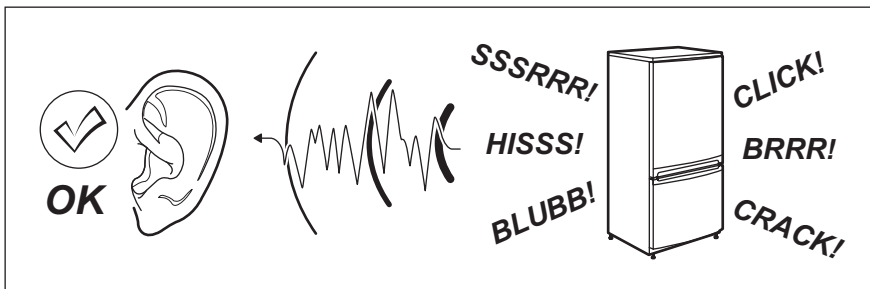


Dalį (Hd) užspauskite ant dalies (Hb). Baigdami patikrinkite, ar:

- visi varžtai priveržti;
- prie spintelės tvirtai pritvirtinta sandarinimo juosta;
- durelės tinkamai atsidaro ir užsidaro.

8. TRIUKŠMAS

Įprastai naudojant prietaisą gali būti girdimi tam tikri garsai (kompresoriaus veikimo, šaldomosios medžiagos cirkuliuojimo).





9. TECHNINIAI DUOMENYS

Prietaiso įrengimo angos matmenys		
	Aukštis	1780 mm
	Plotis	560 mm
	Gylis	550 mm
Kilimo laikas		22 val.
Įtampa		230–240 V
Dažnis		50 Hz

Techninė informacija pateikta duomenų lentelėje, kuri yra prietaiso viduje, kairėje pusėje, ir energijos plokštelėje.

10. APLINKOSAUGA

Atiduokite perdirbti medžiagas, pažymėtas šiuo ženklu . Išmeskite pakuotę į atitinkamą atliekų surinkimo konteinerį, kad ji būtų perdirbta. Padėkite saugoti aplinką bei žmonių sveikatą ir surinkti bei perdirbti elektros ir elektronikos

prietaisų atliekas. Neišmeskite šiuo ženklu  pažymėtų prietaisų kartu su kitomis buitinėmis atliekomis. Atiduokite šį gaminį į vietos atliekų surinkimo punktą arba susisiekite su vietos savivaldybe dėl papildomos informacijos.

www.electrolux.com/shop



222367171-A-122013

