

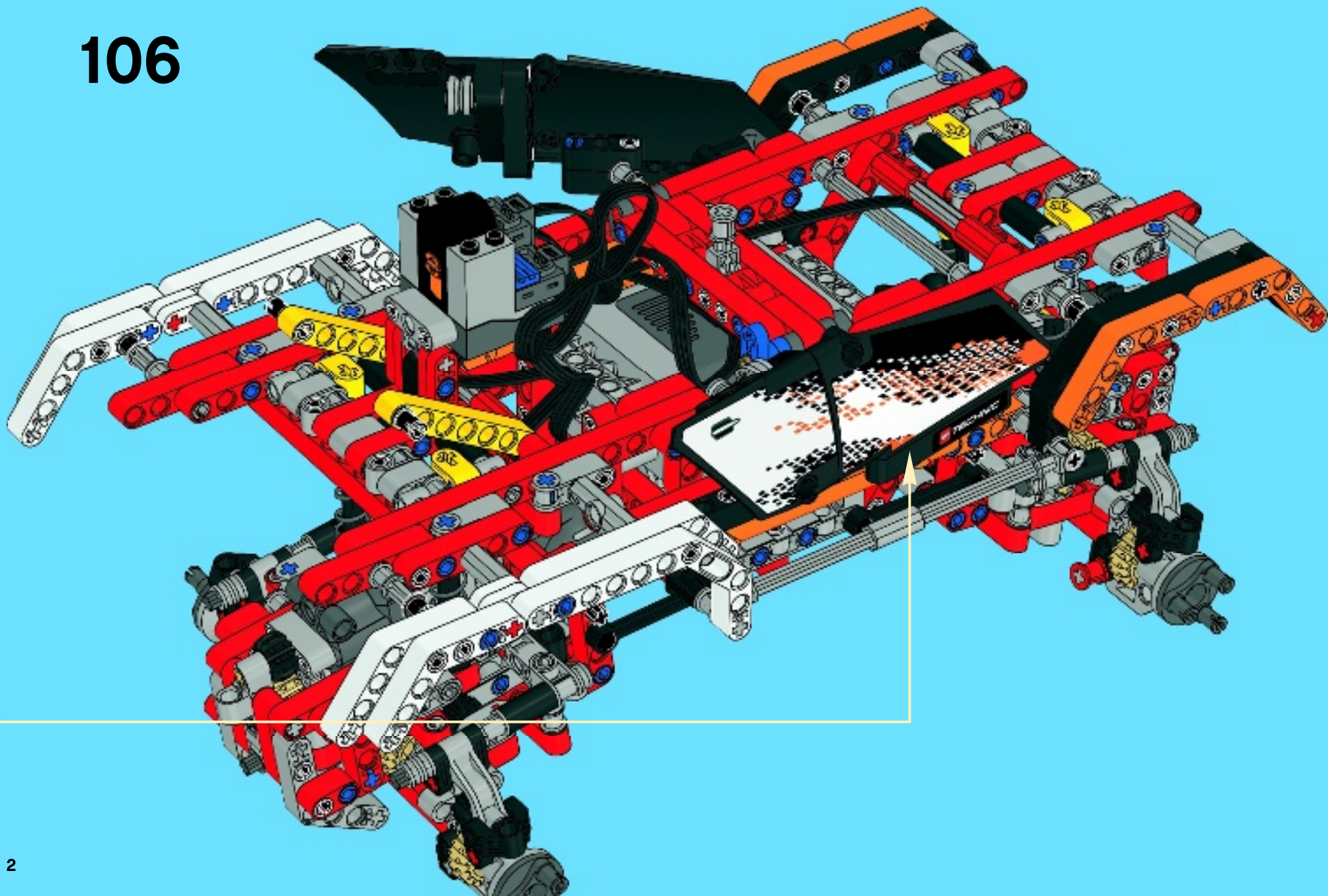


TECHNIC

9398



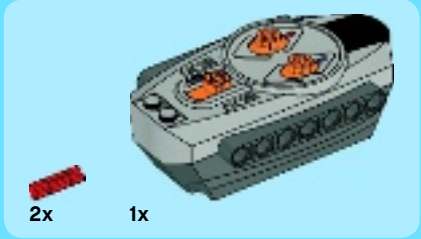
106



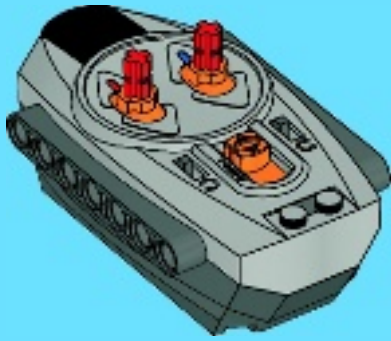


107

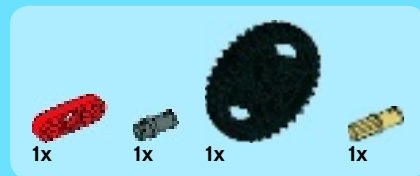
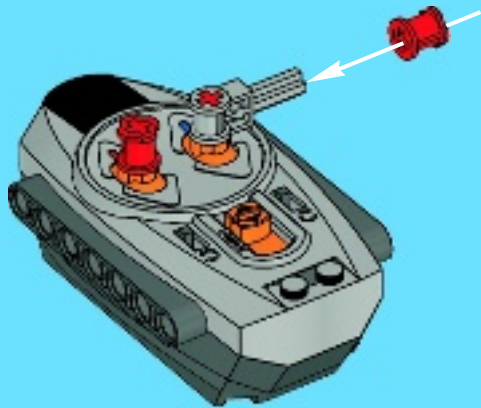




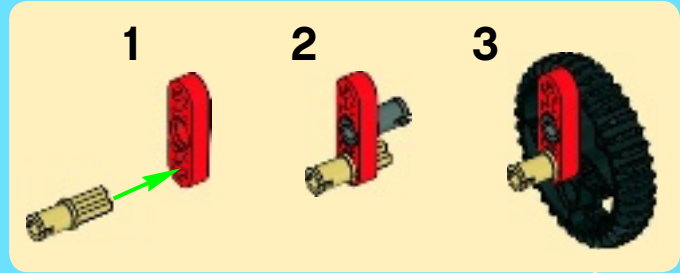
1



2



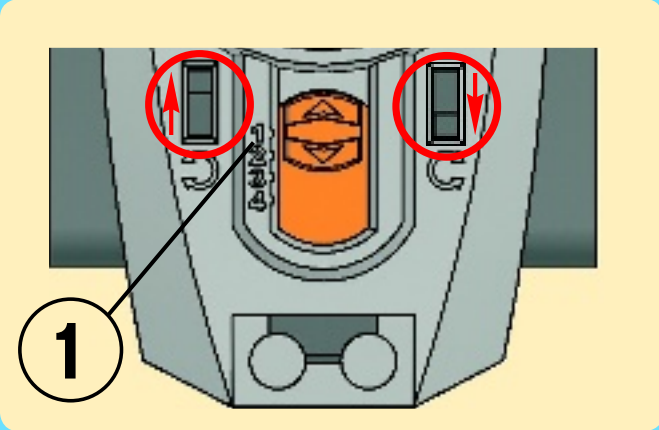
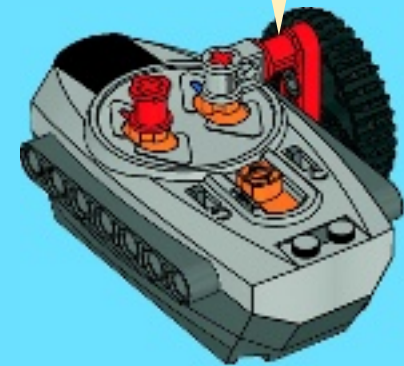
3



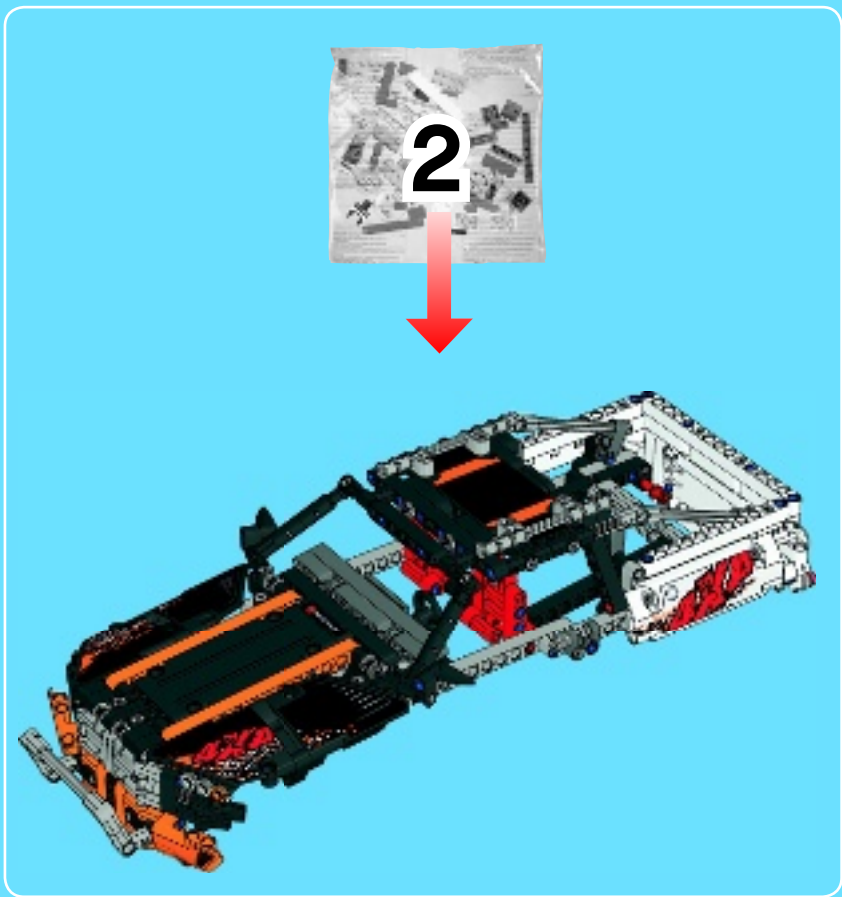
1

2

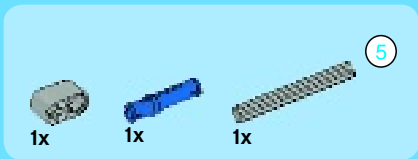
3



1



2



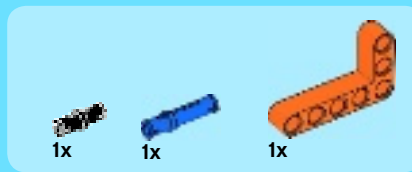
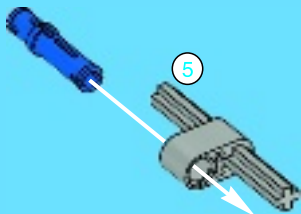
1x

1x

1x

5

1

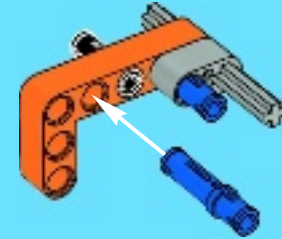


1x

1x

1x

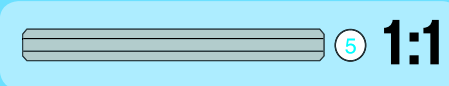
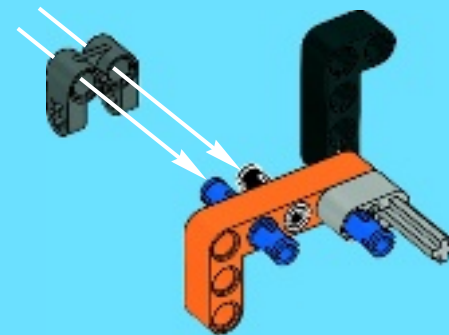
2



1x

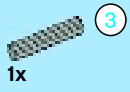
1x

3

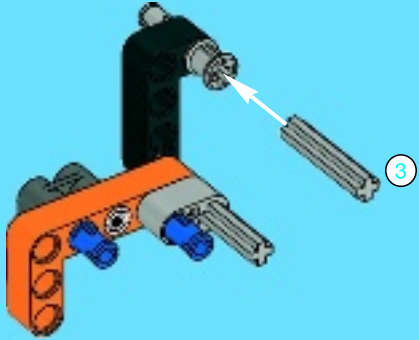


5

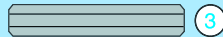
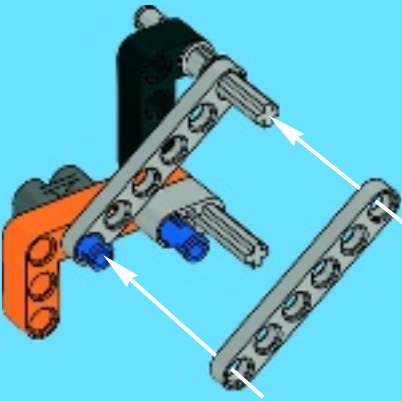
1:1



4



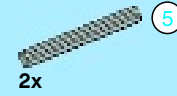
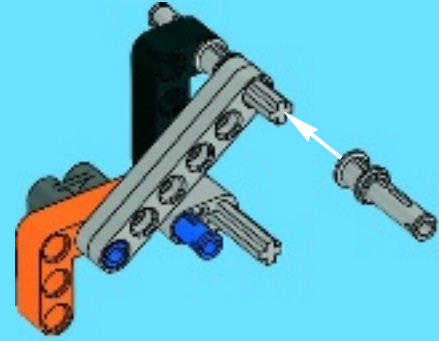
5



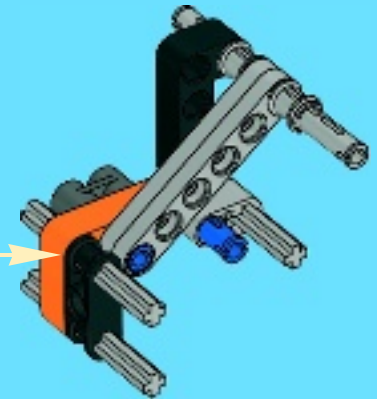
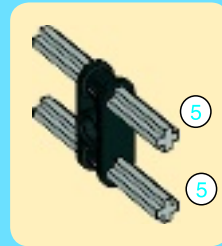
1:1



6



7





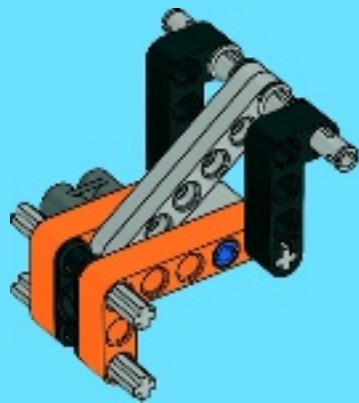
1x

8



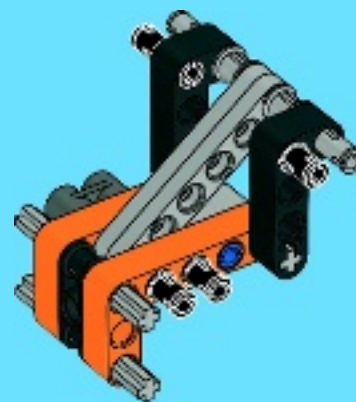
1x

9



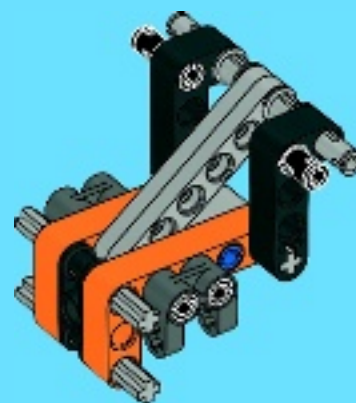
4x

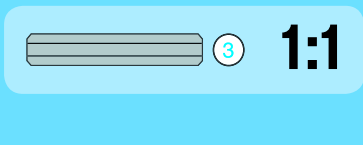
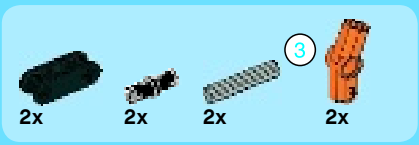
10



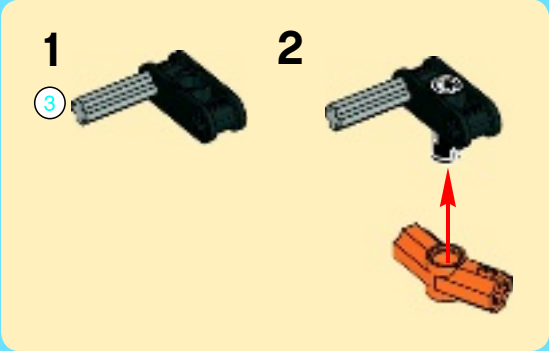
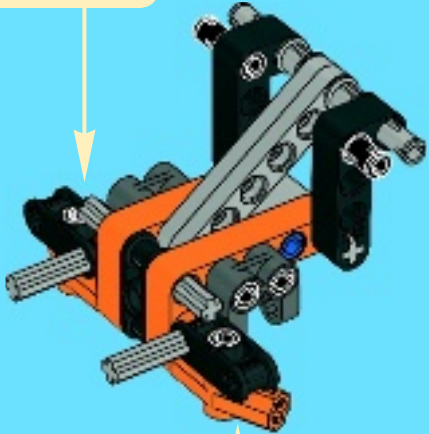
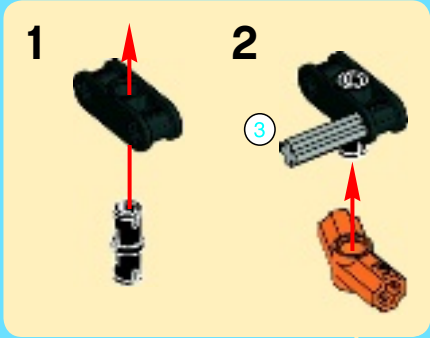
1x

11

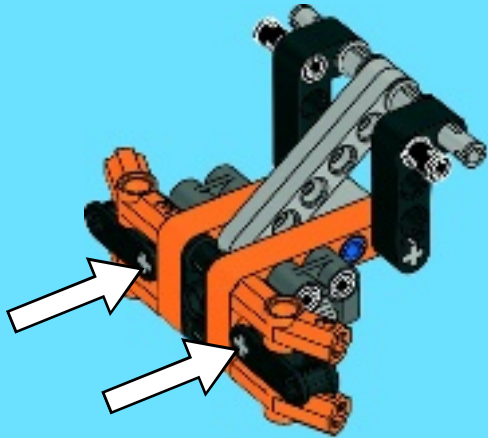




12



13

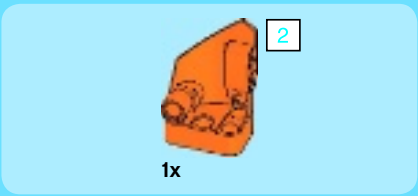
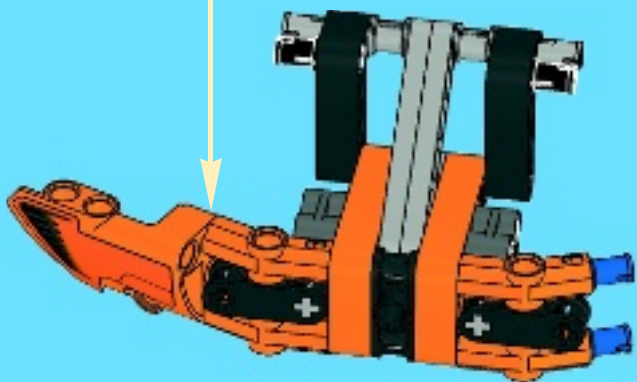
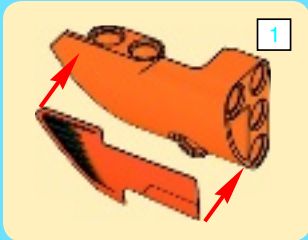


14

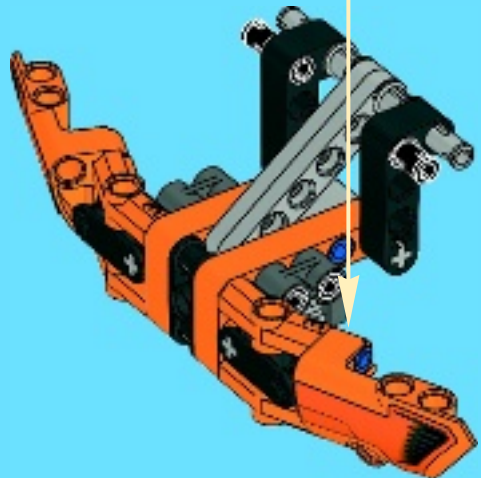
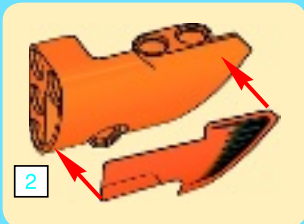


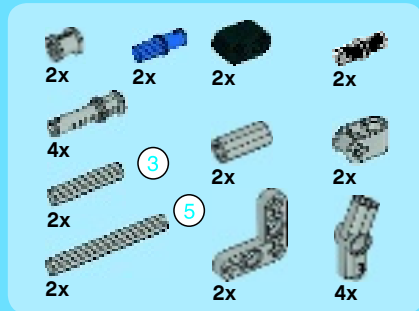
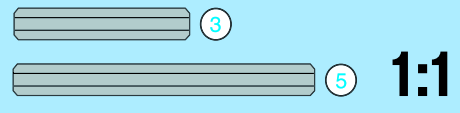


15

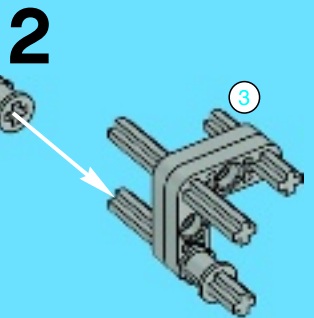
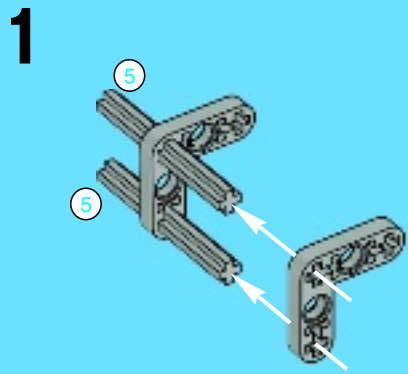


16

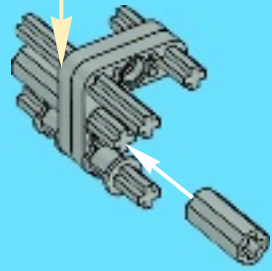
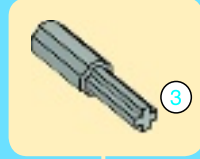




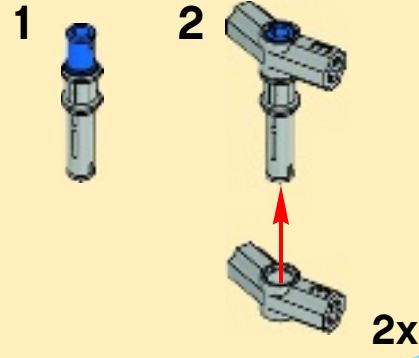
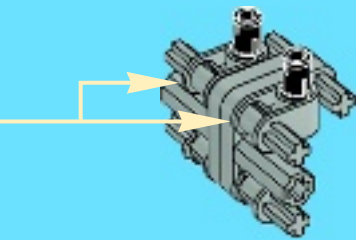
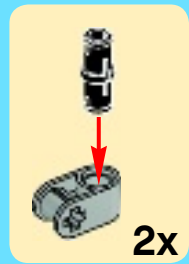
17



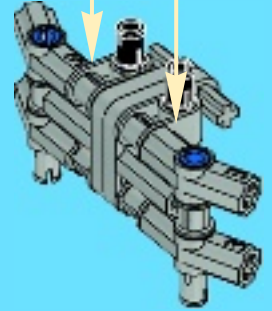
3



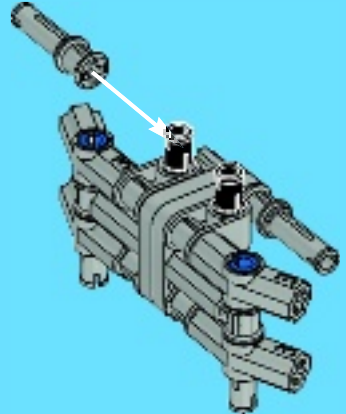
4



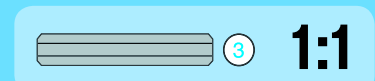
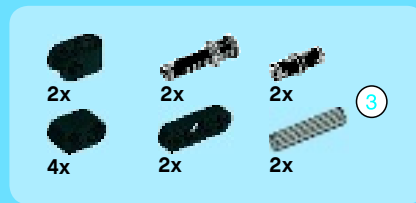
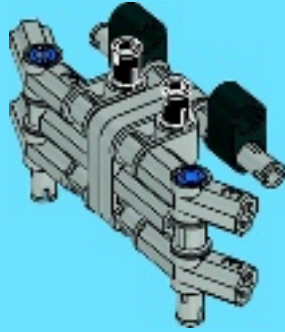
5



6



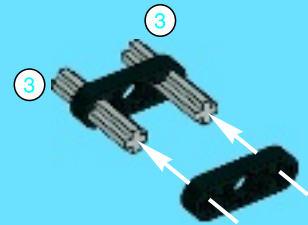
7



18



1



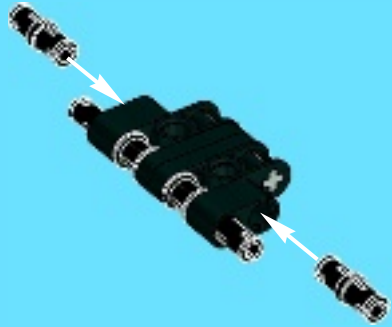
2



3





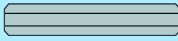
4



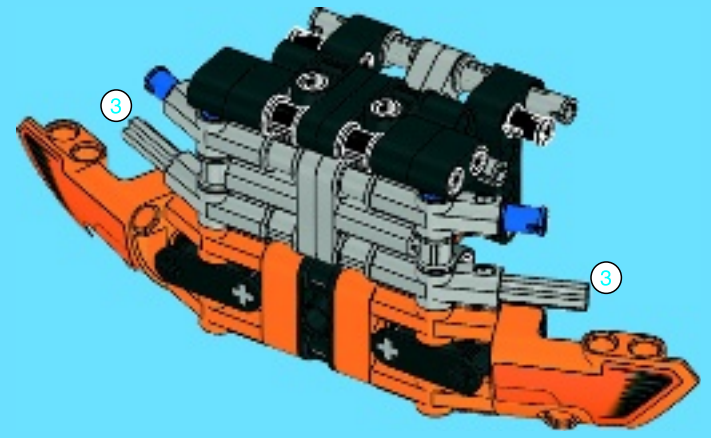
5

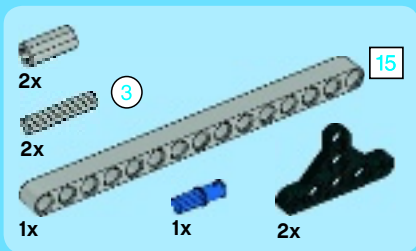


2x  3  2x

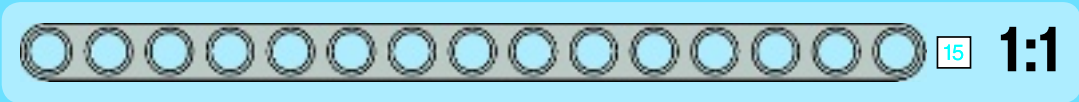
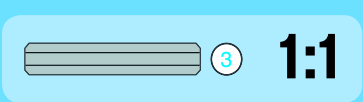
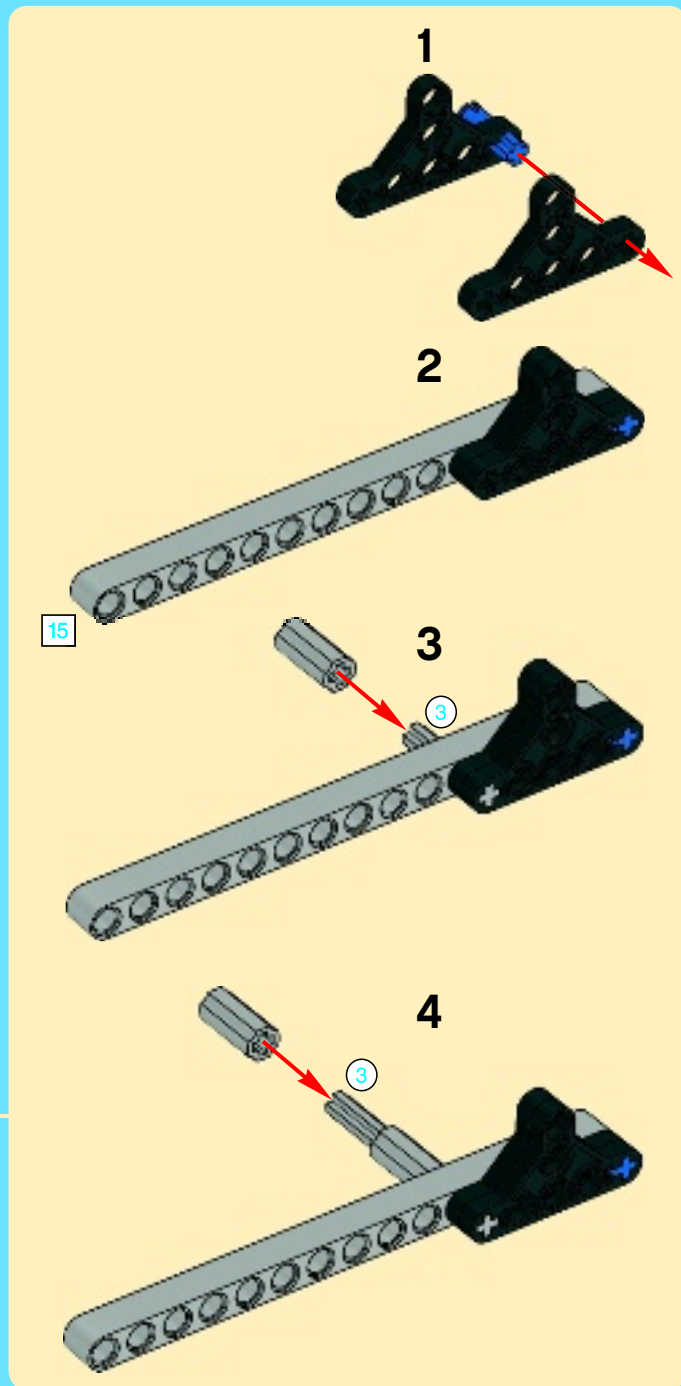
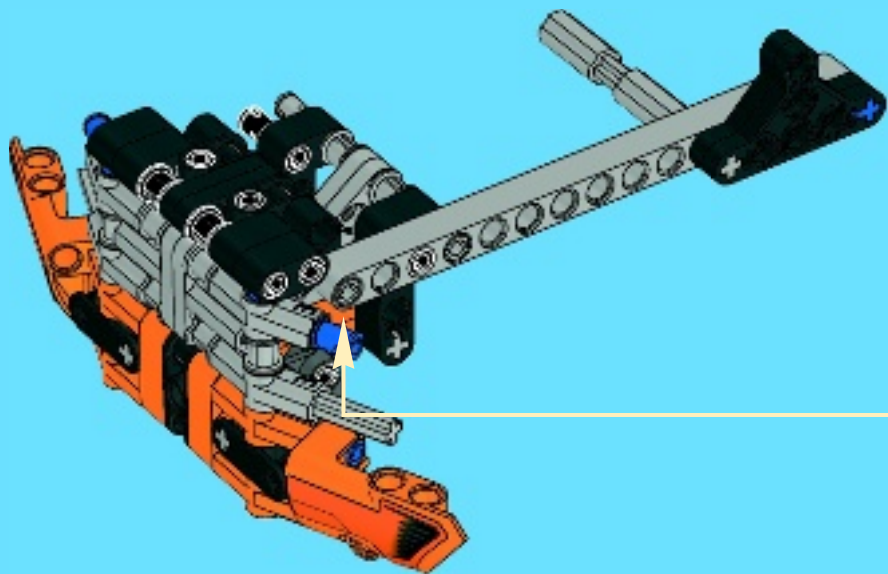
 3 1:1

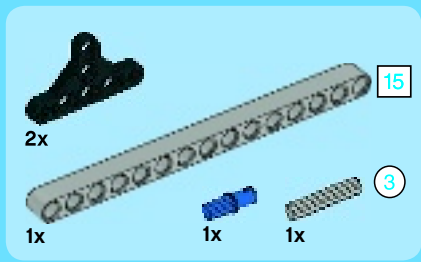
19



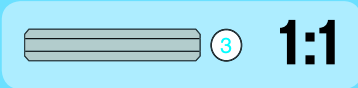
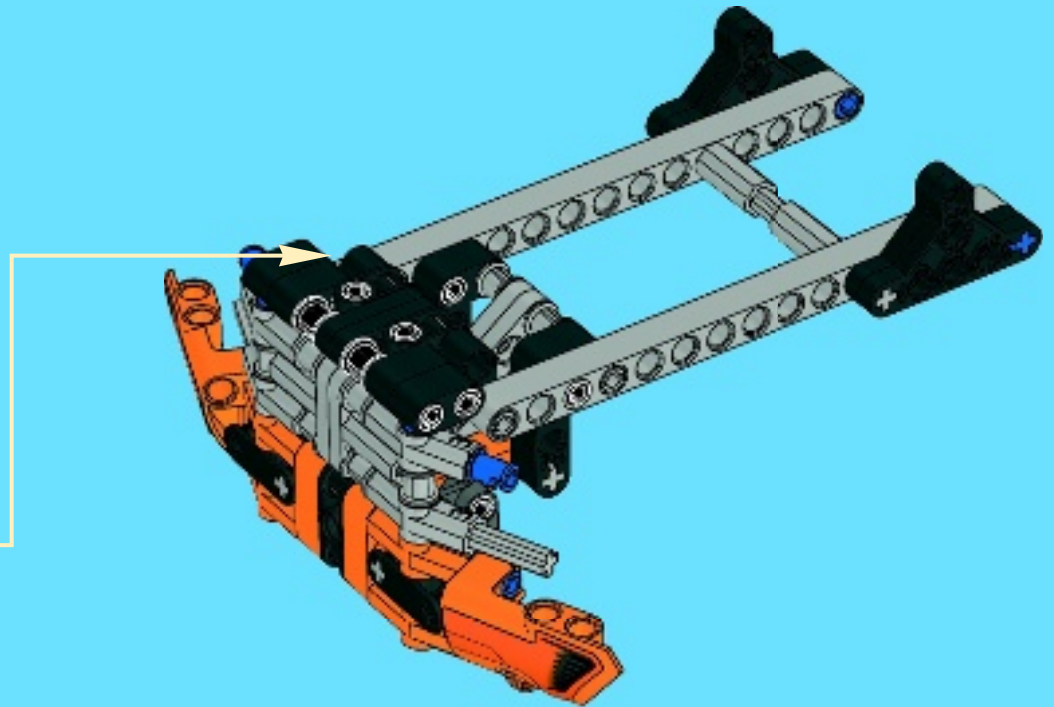
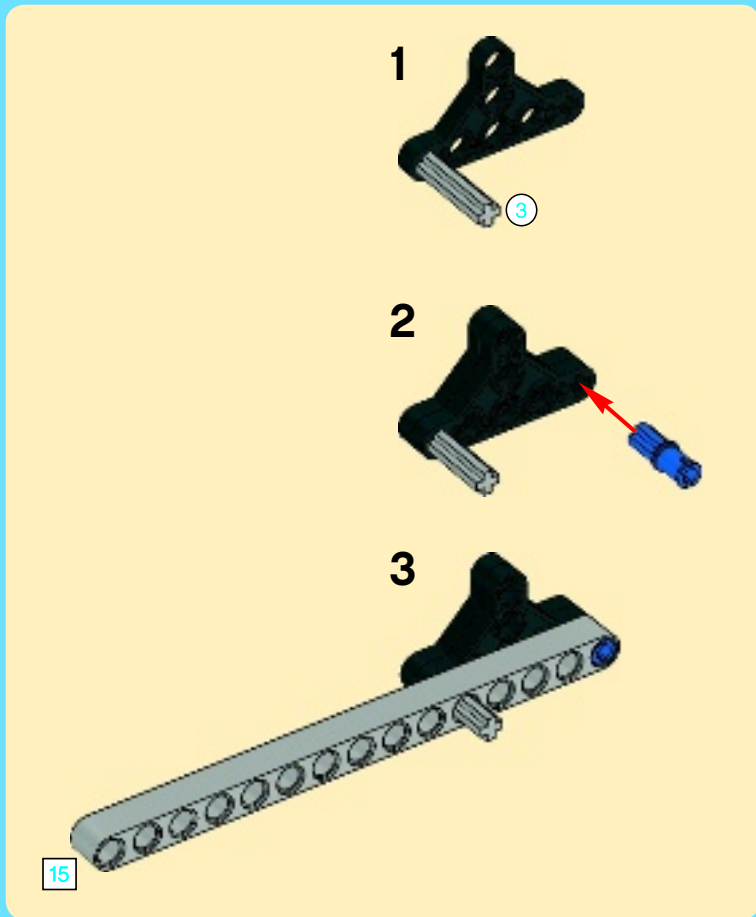


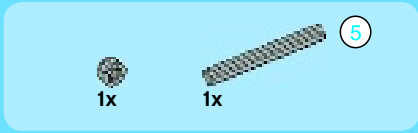
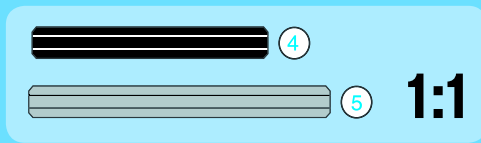
20



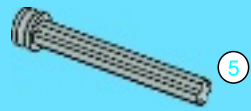


21

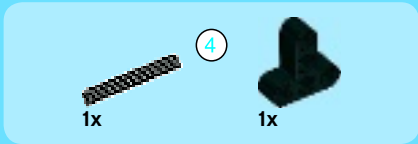
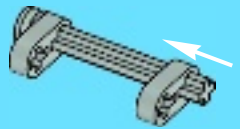




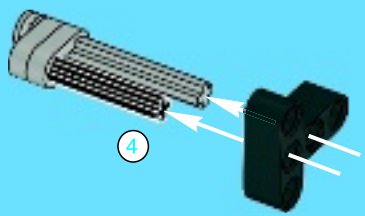
1



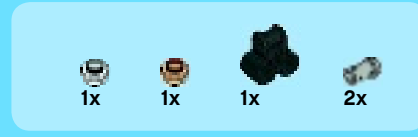
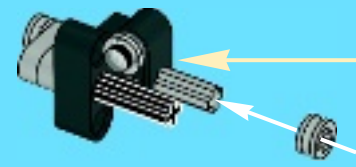
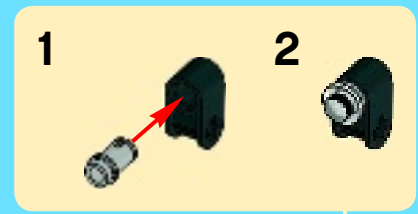
2



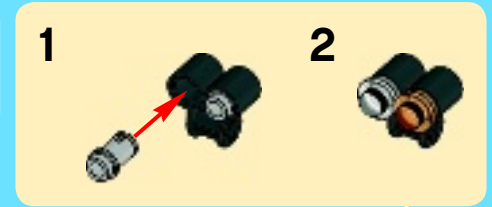
3



4



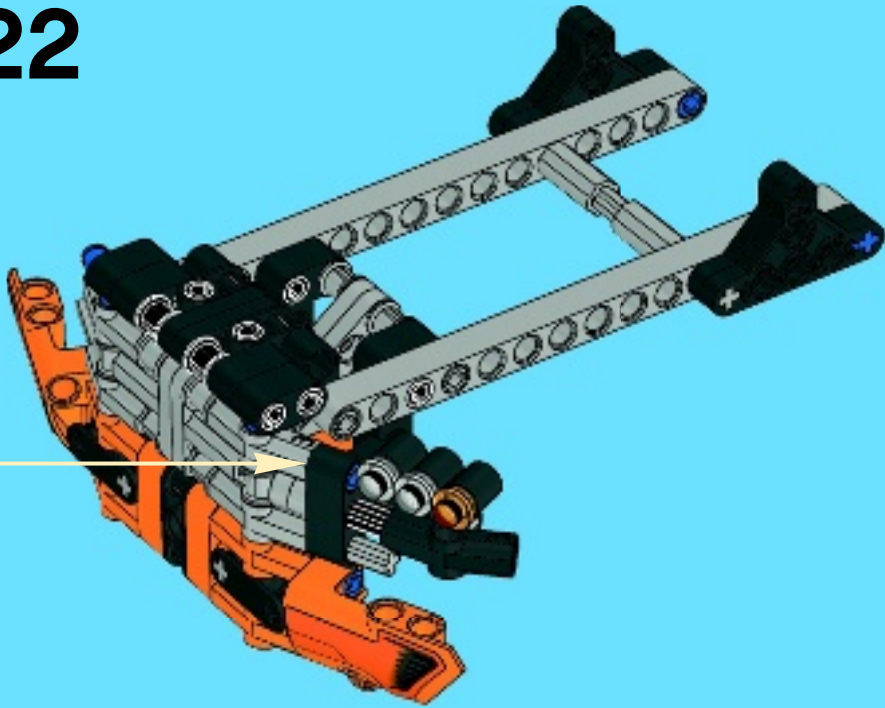
5



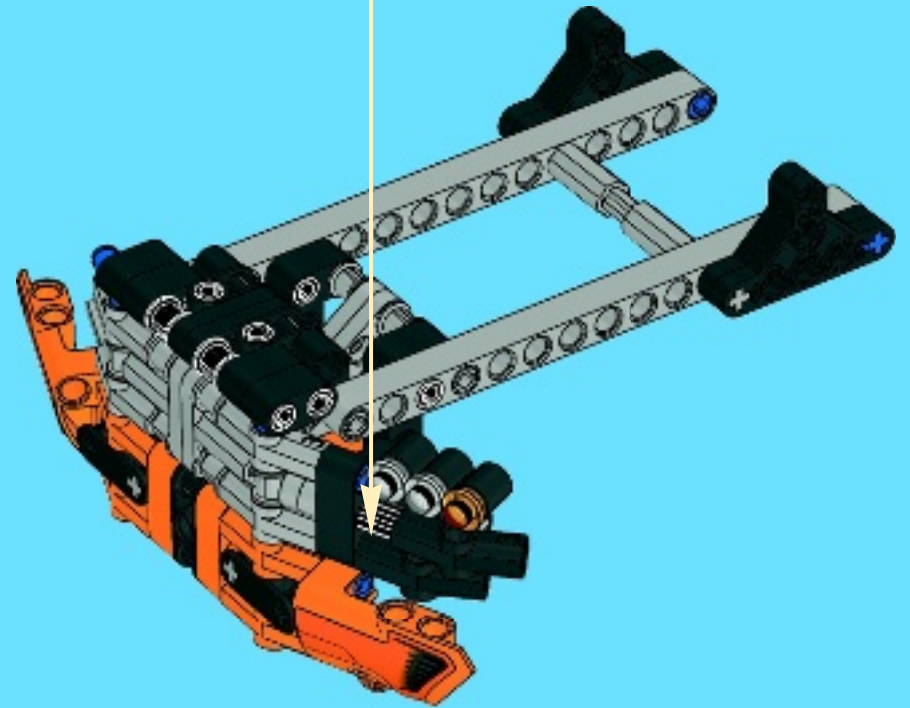
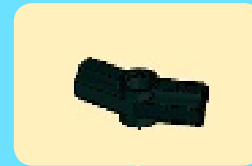
6

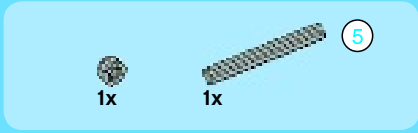
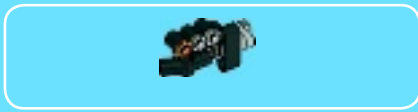


22

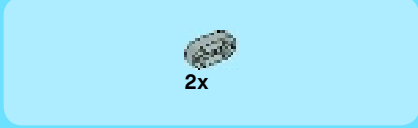
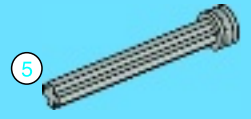
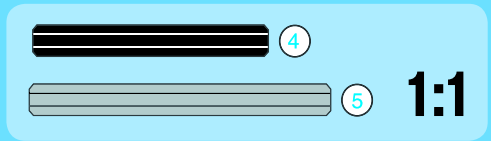


23

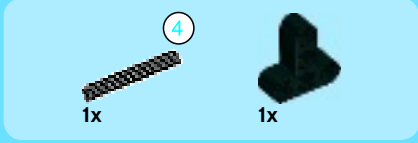
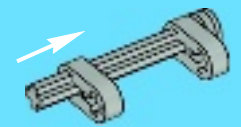




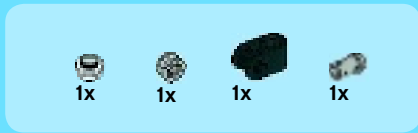
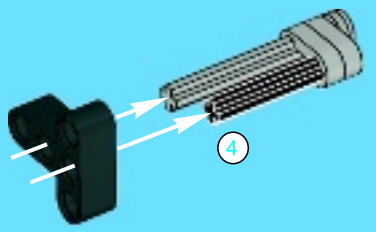
1



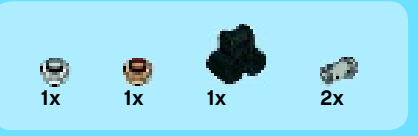
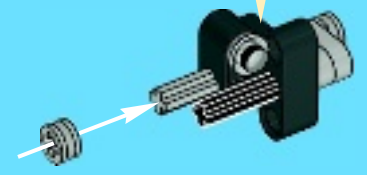
2



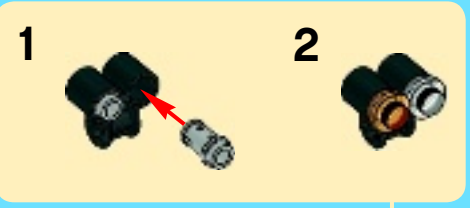
3



4



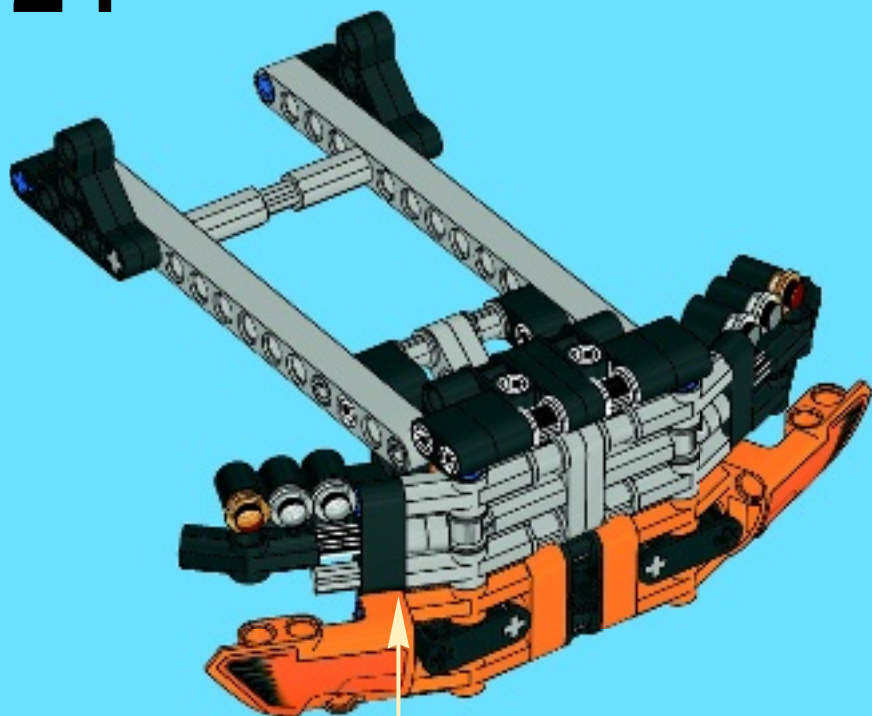
5



6

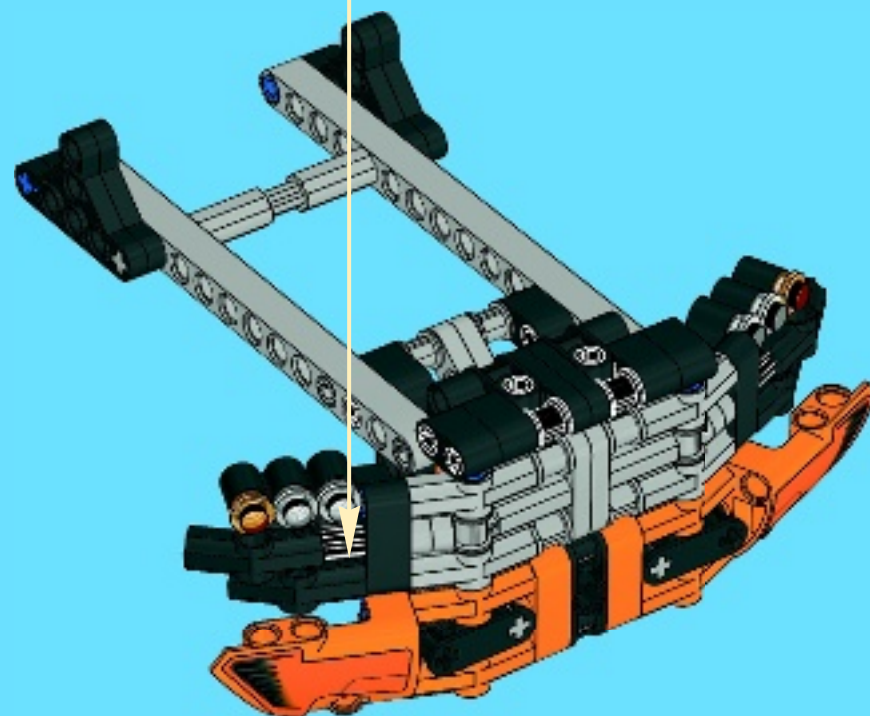


24



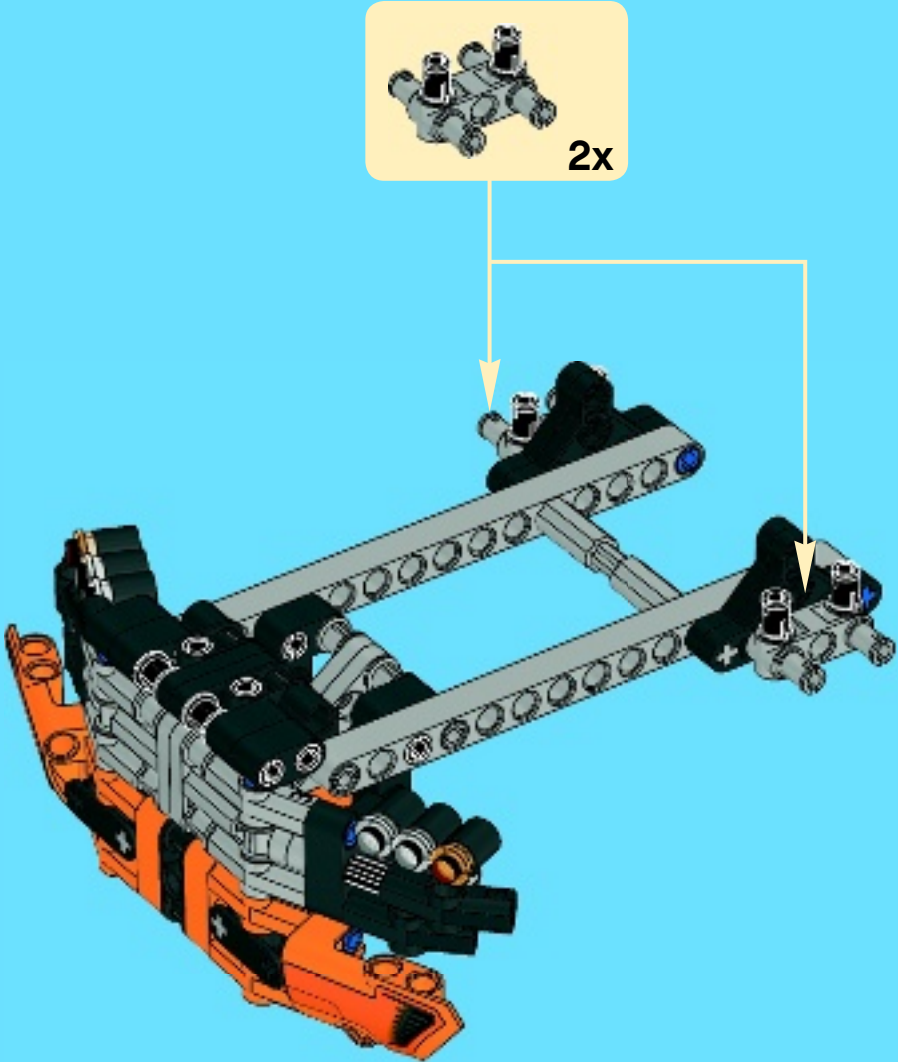
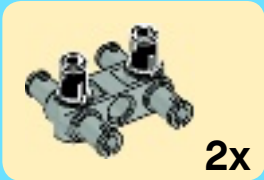
1x

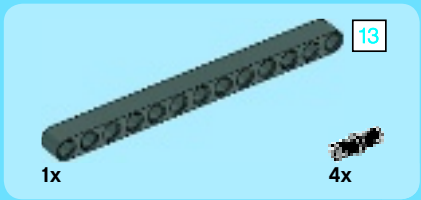
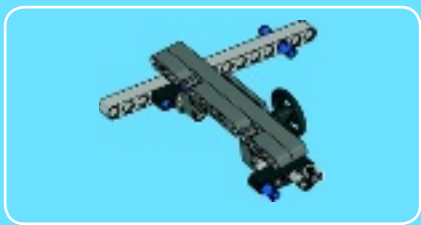
25



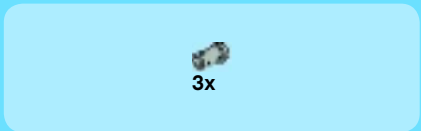
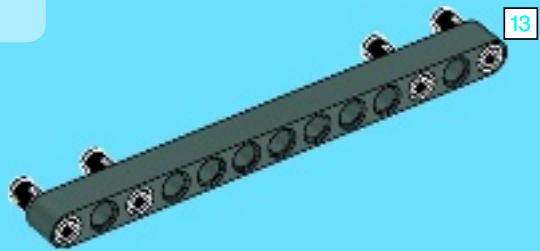


26

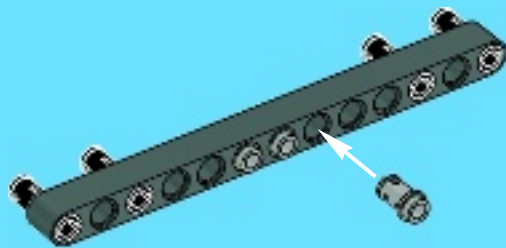




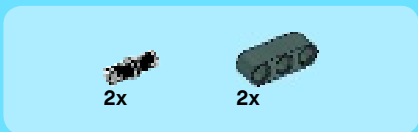
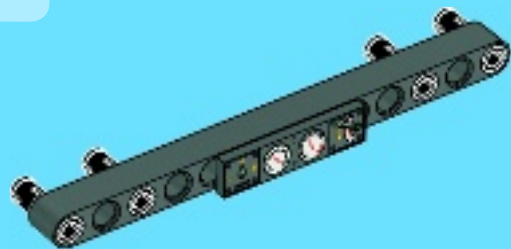
1



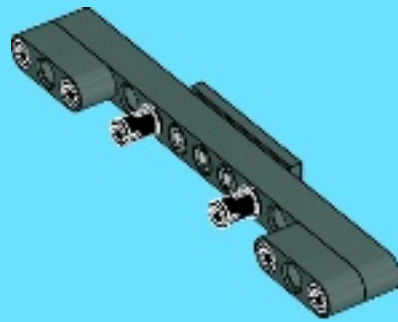
2



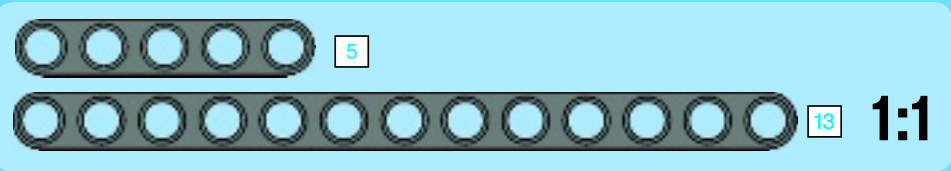
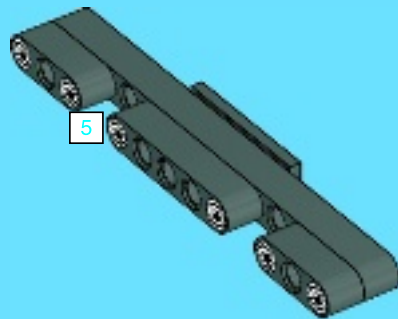
3

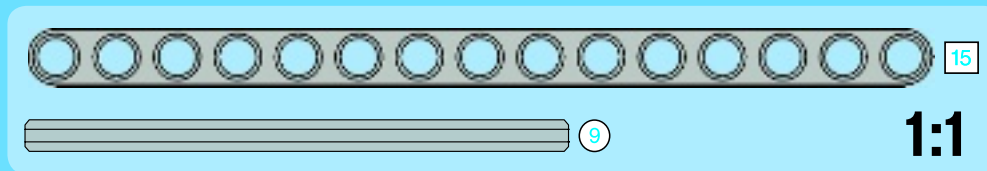
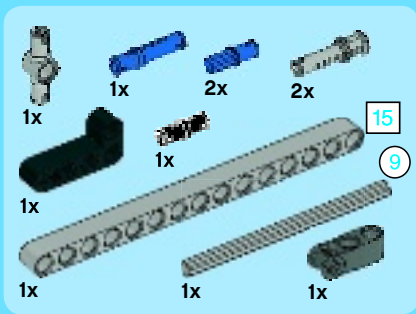


4

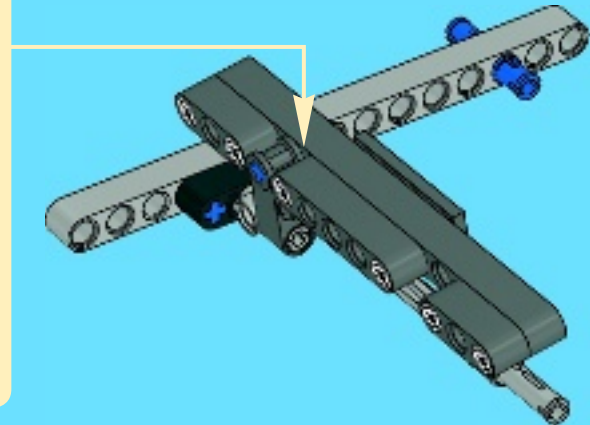
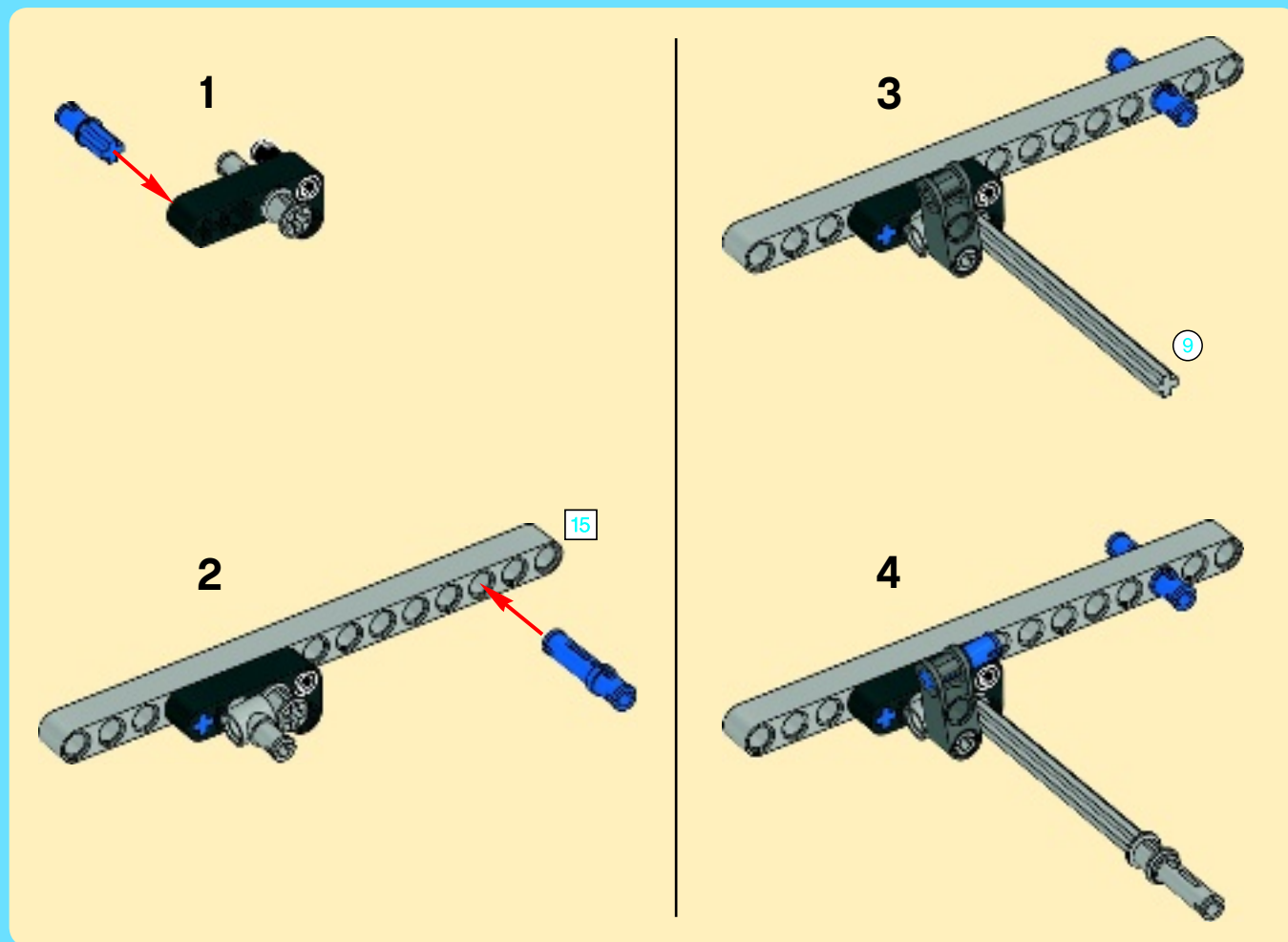


5





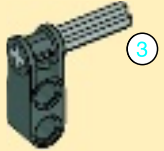
6





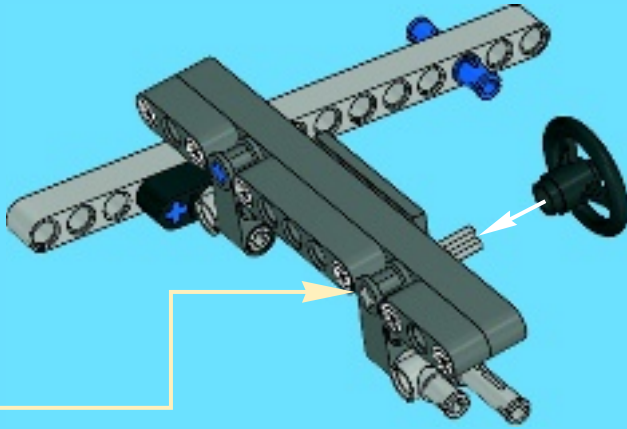
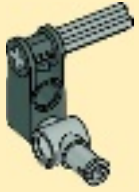
7

1

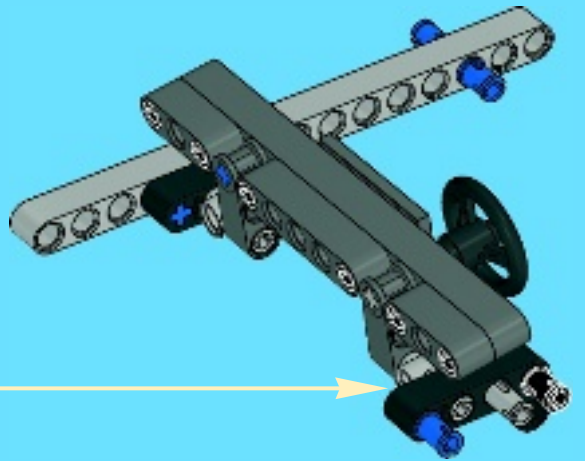


3

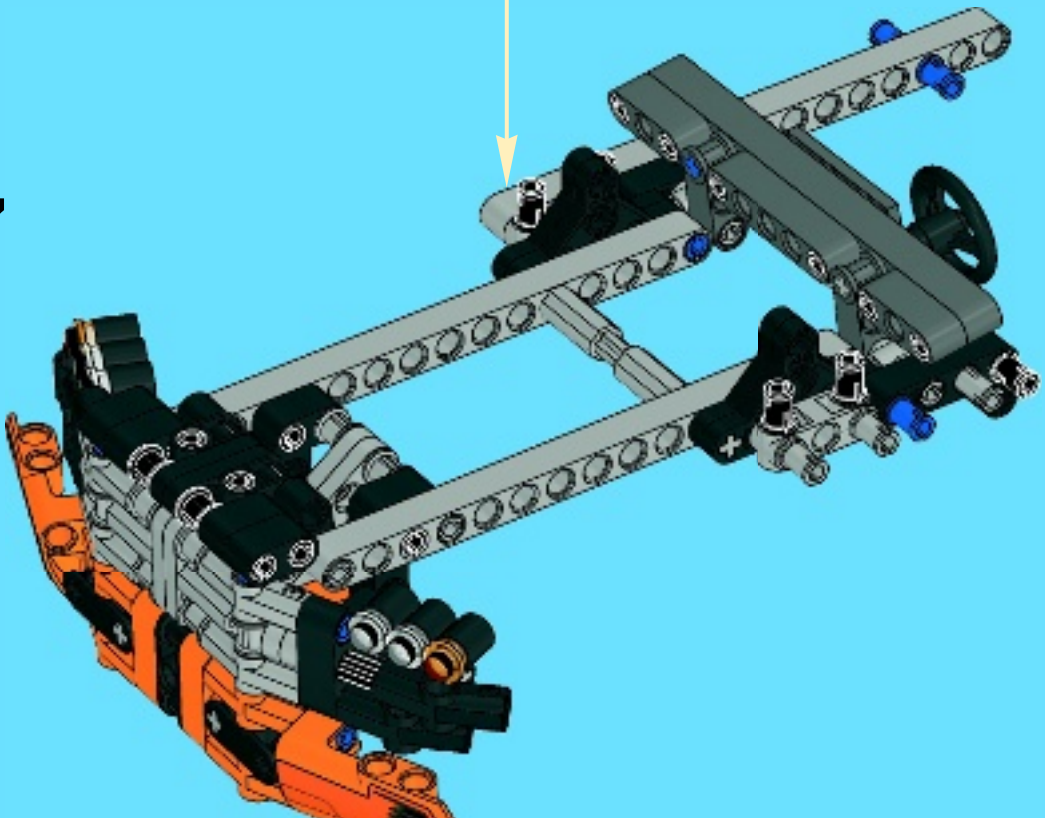
2



8

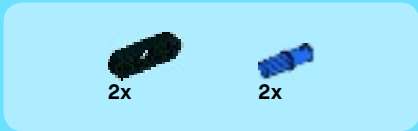


27

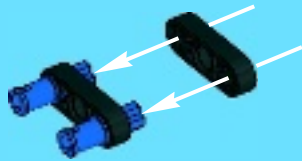


3

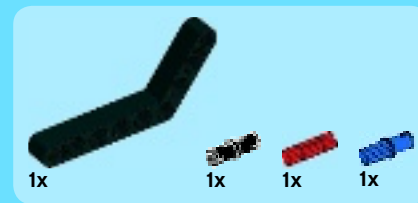
1:1



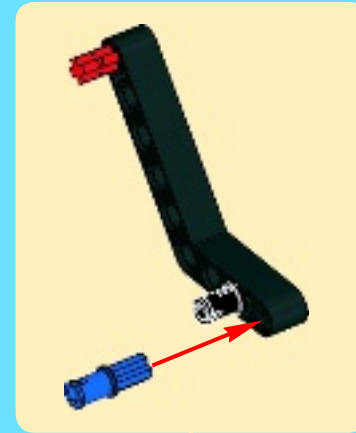
1

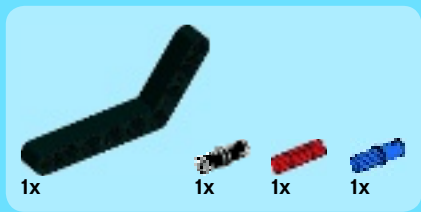


2

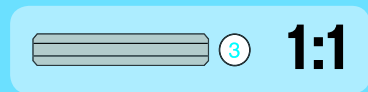
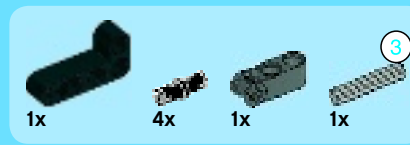
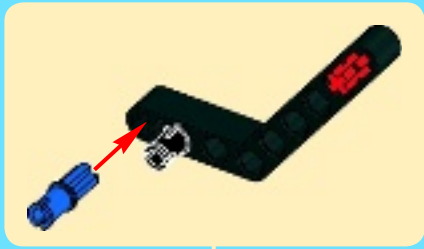


3

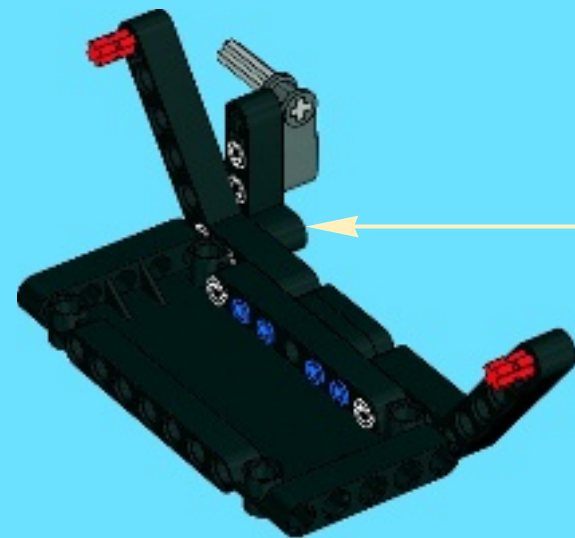
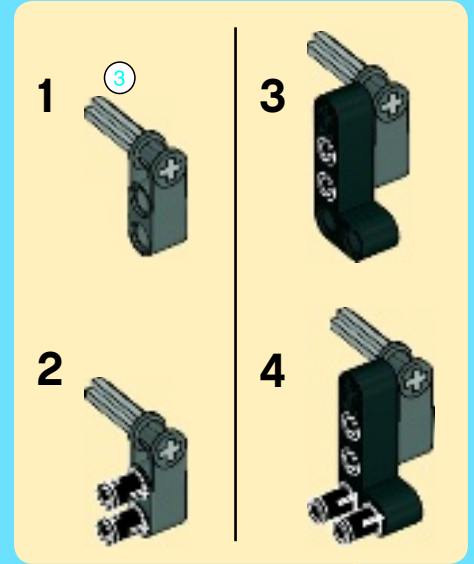


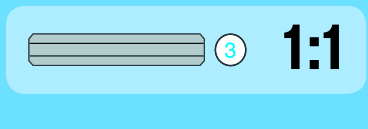
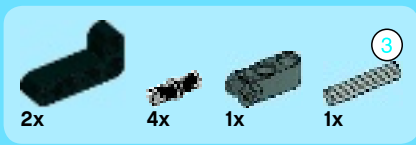


4

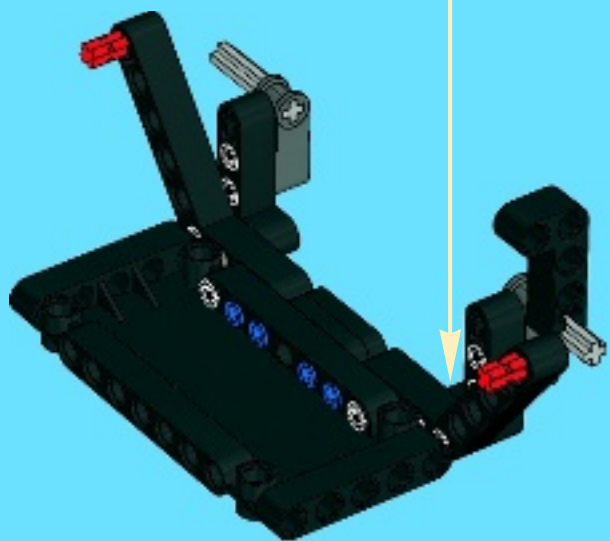
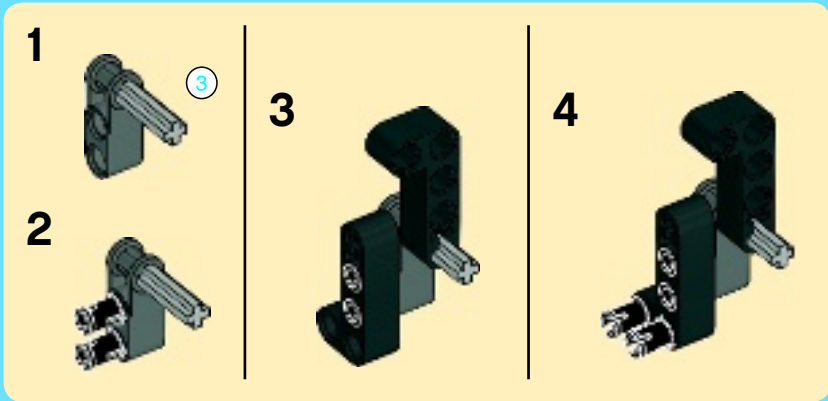


5

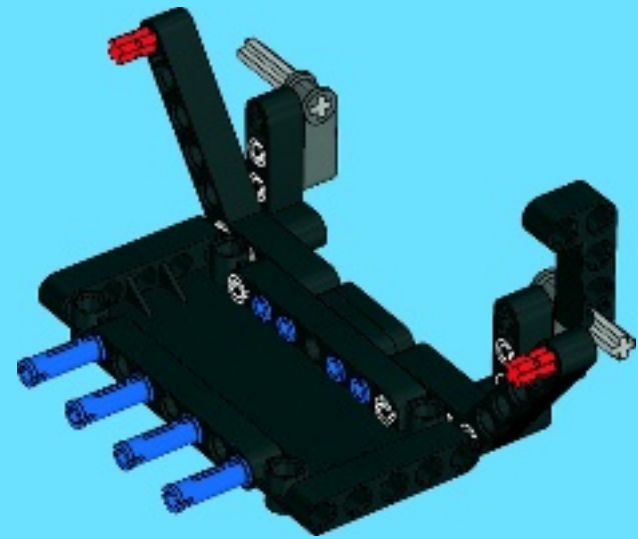




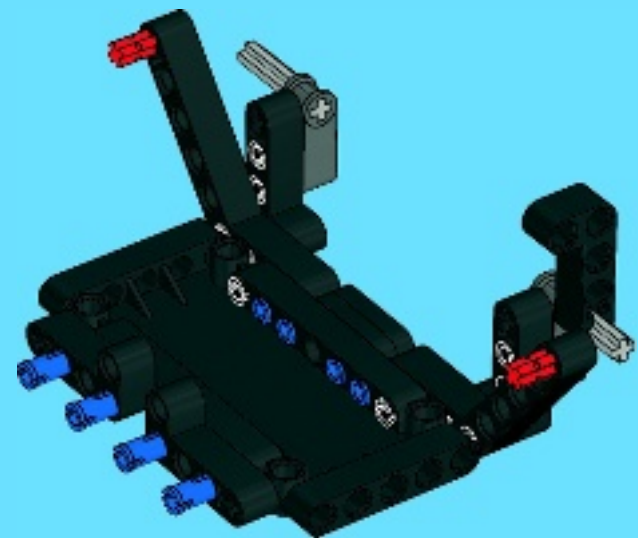
6

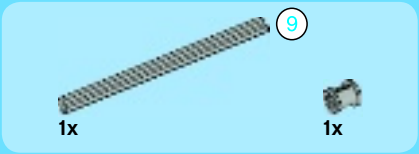
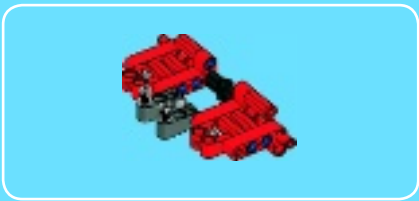


7

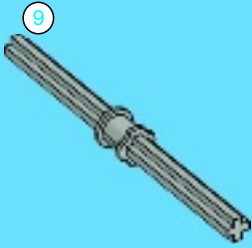


8

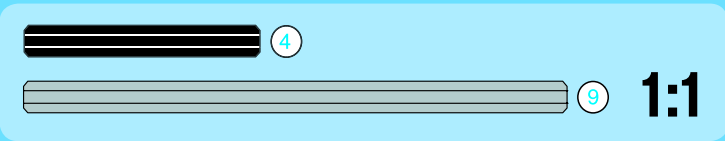
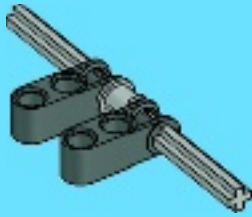




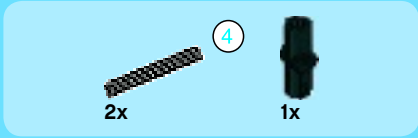
1



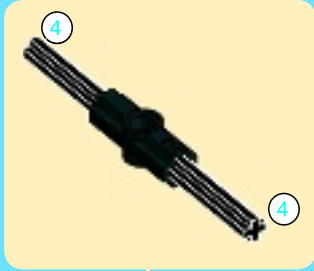
2



3



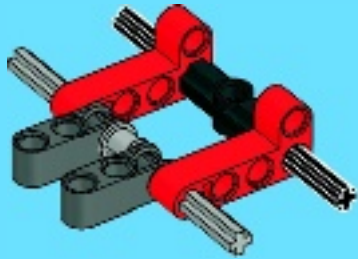
4





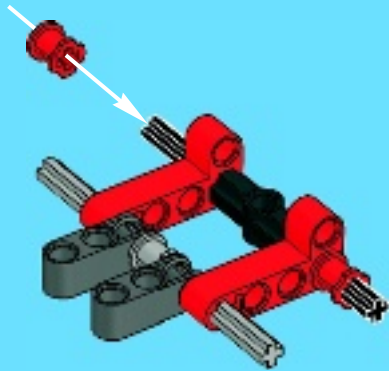
1x

5



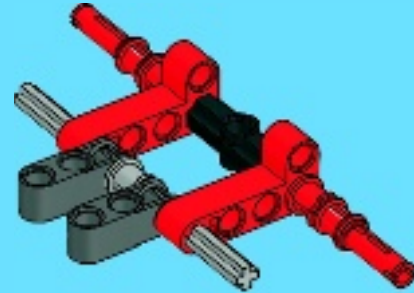
2x

6



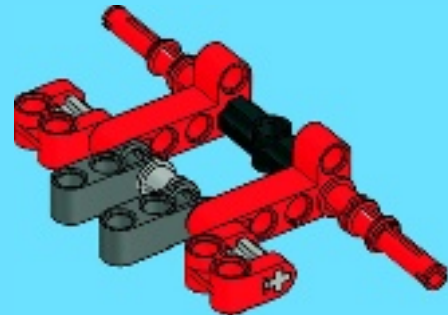
2x

7



2x

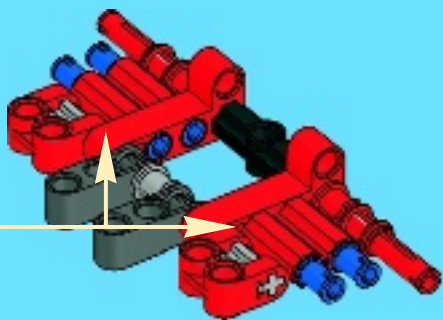
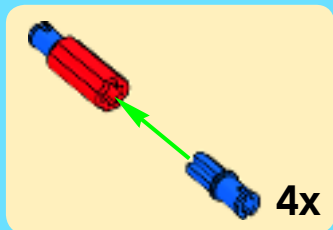
8



8x

4x

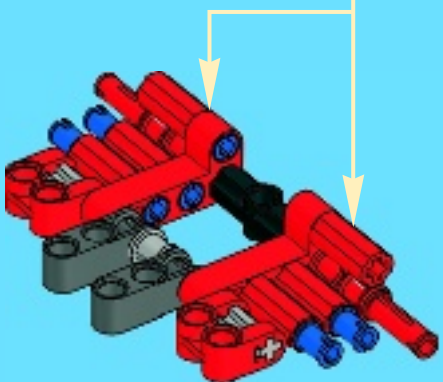
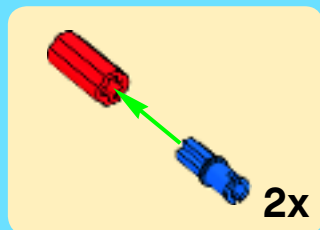
9



2x

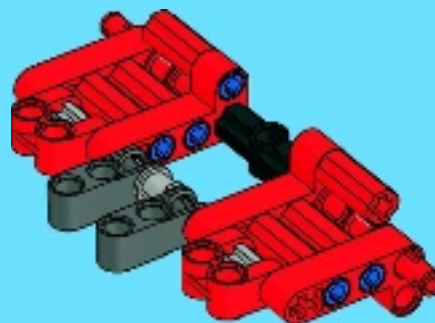
2x

10



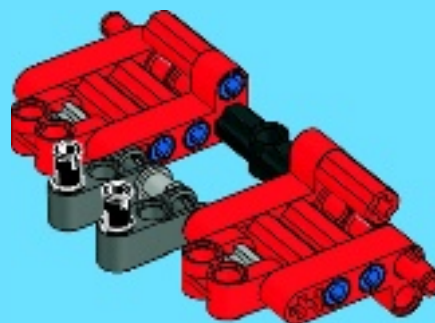
2x

11

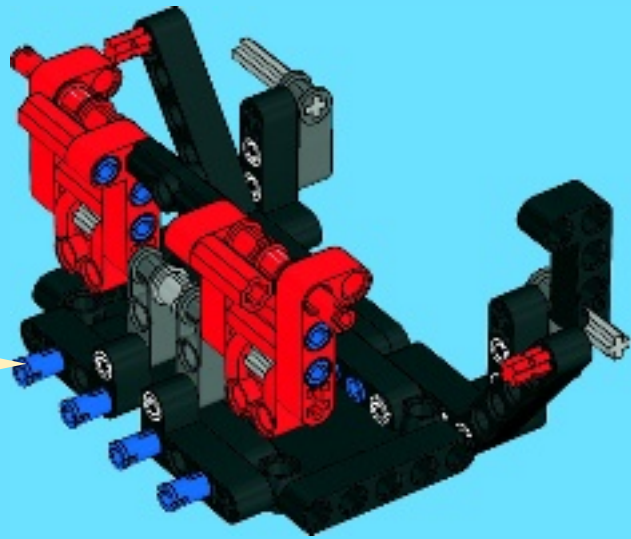


2x

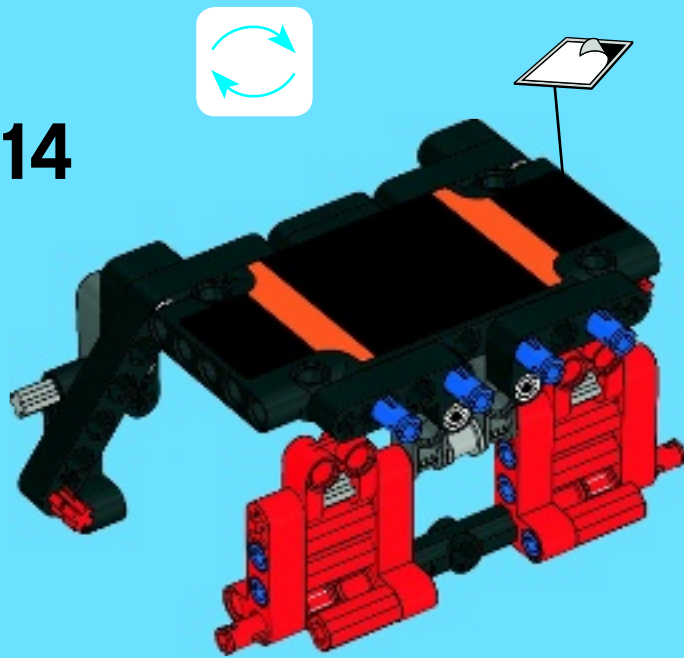
12



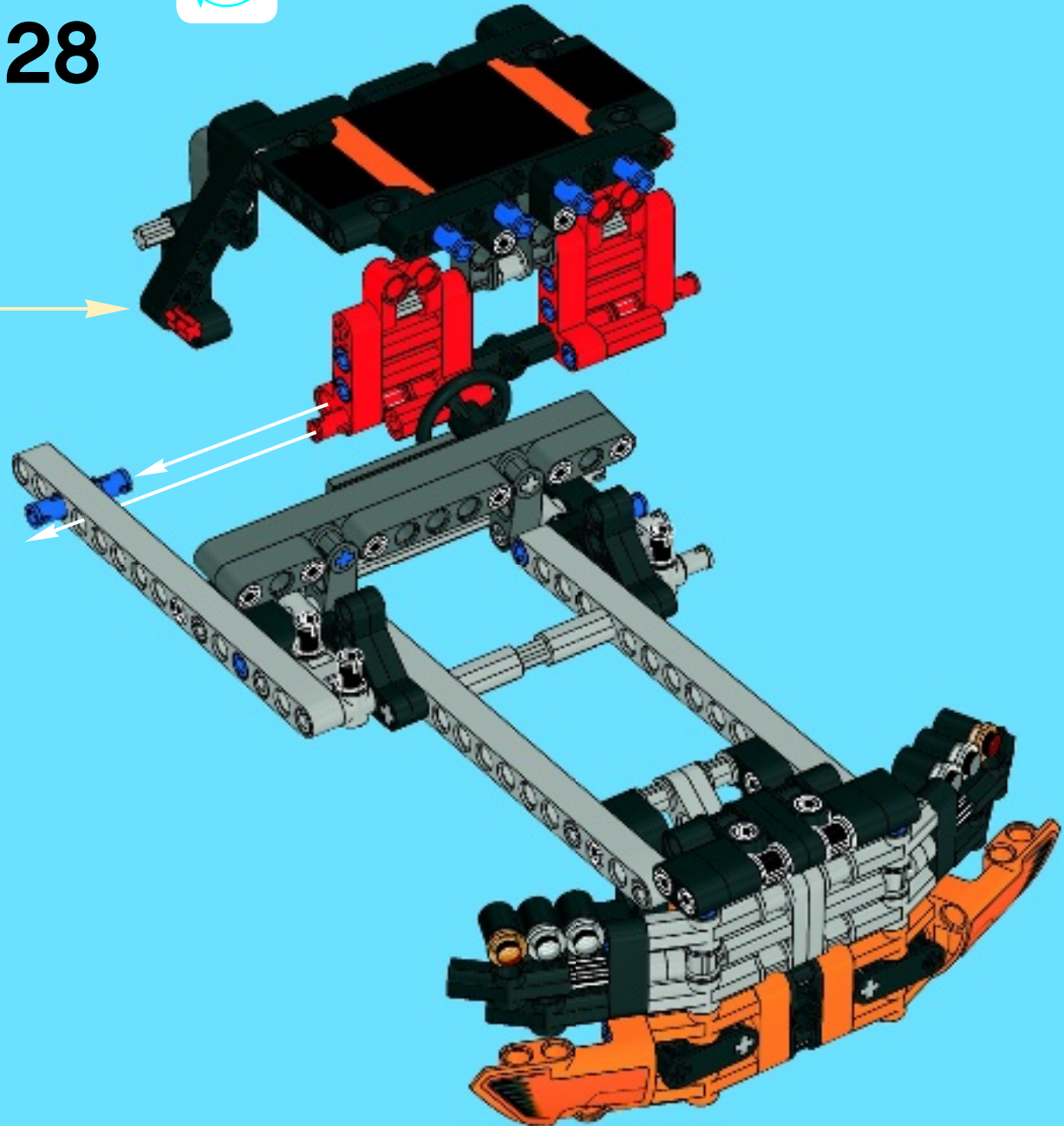
13

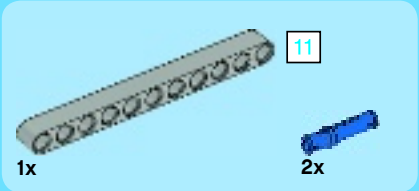


14

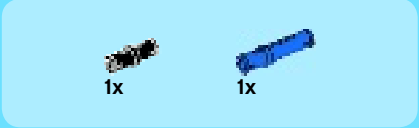
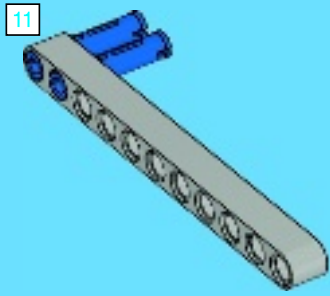


28

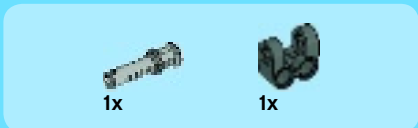
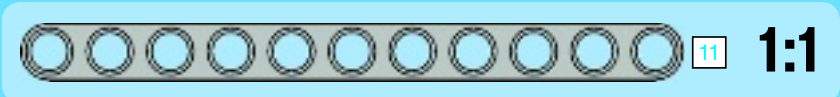
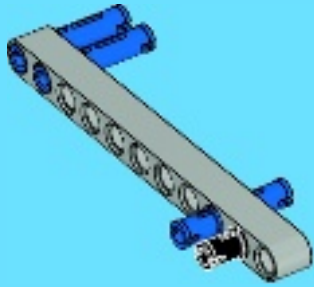




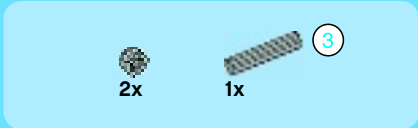
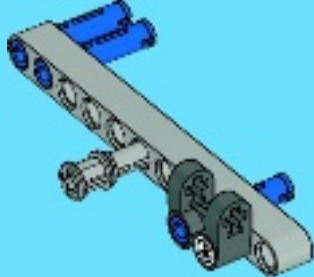
1



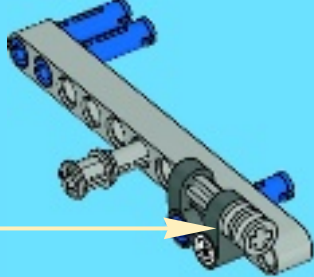
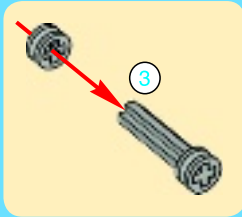
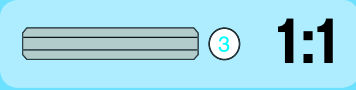
2



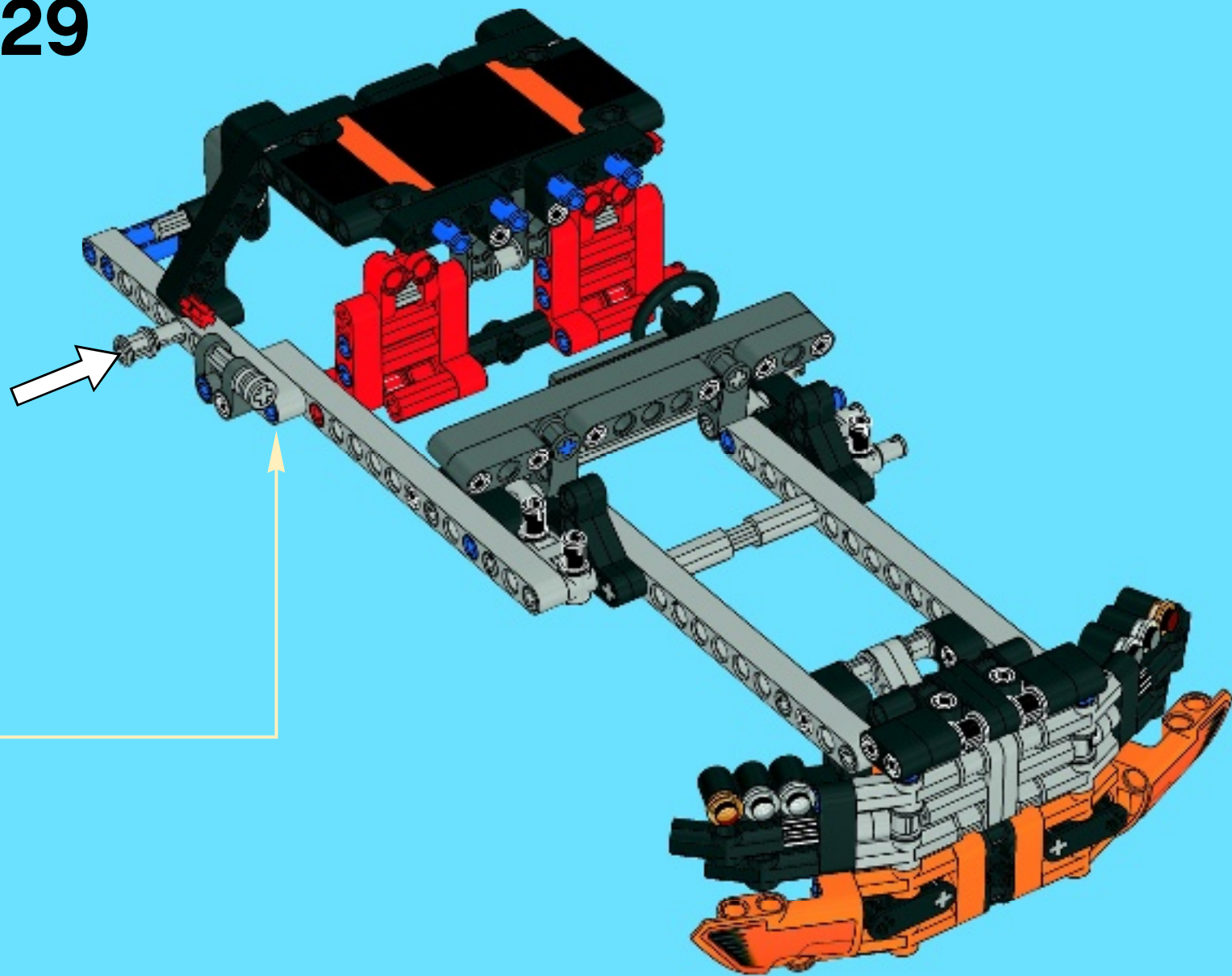
3



4



29



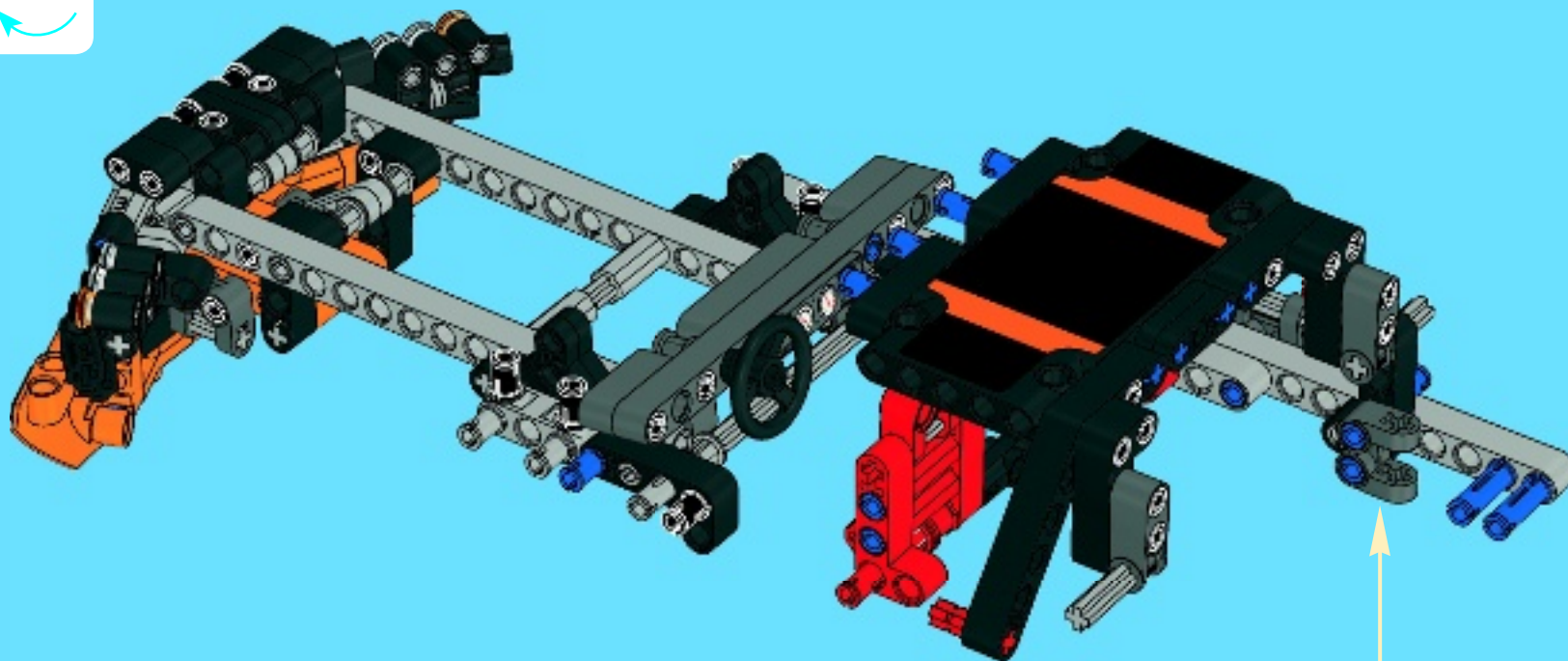


1x



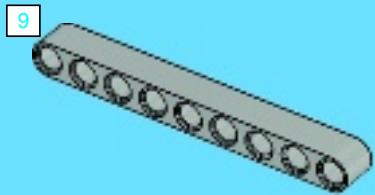
2x

30

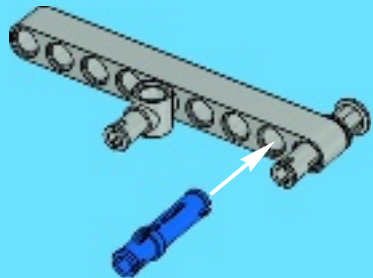




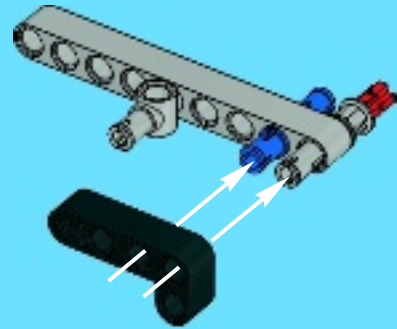
1

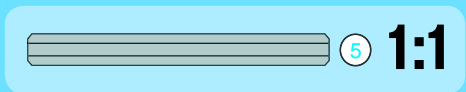
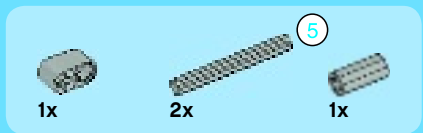


2

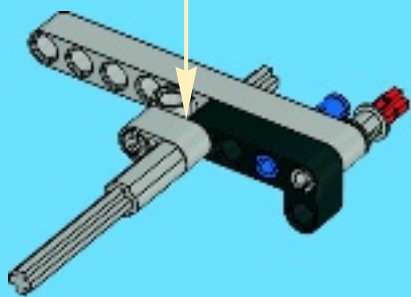
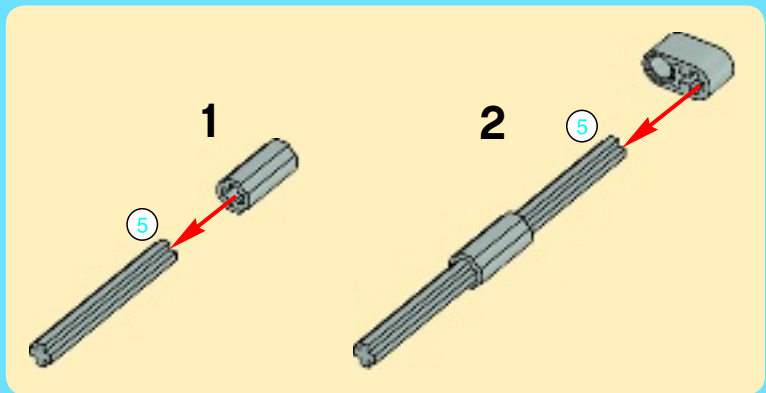


3

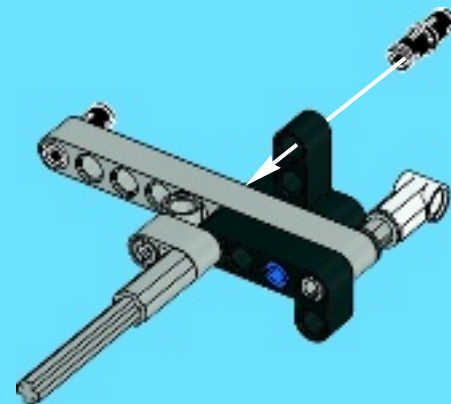




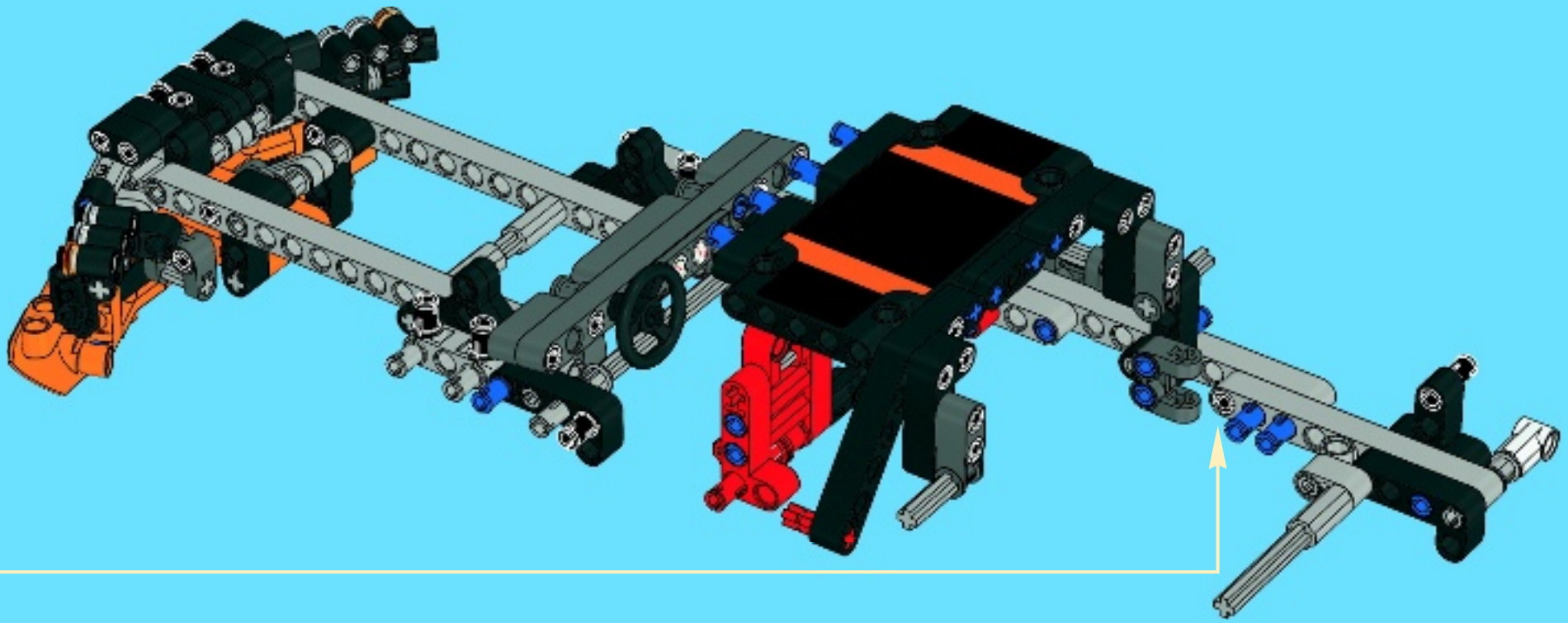
4

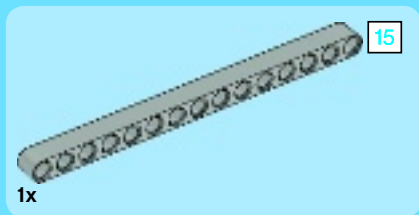


5

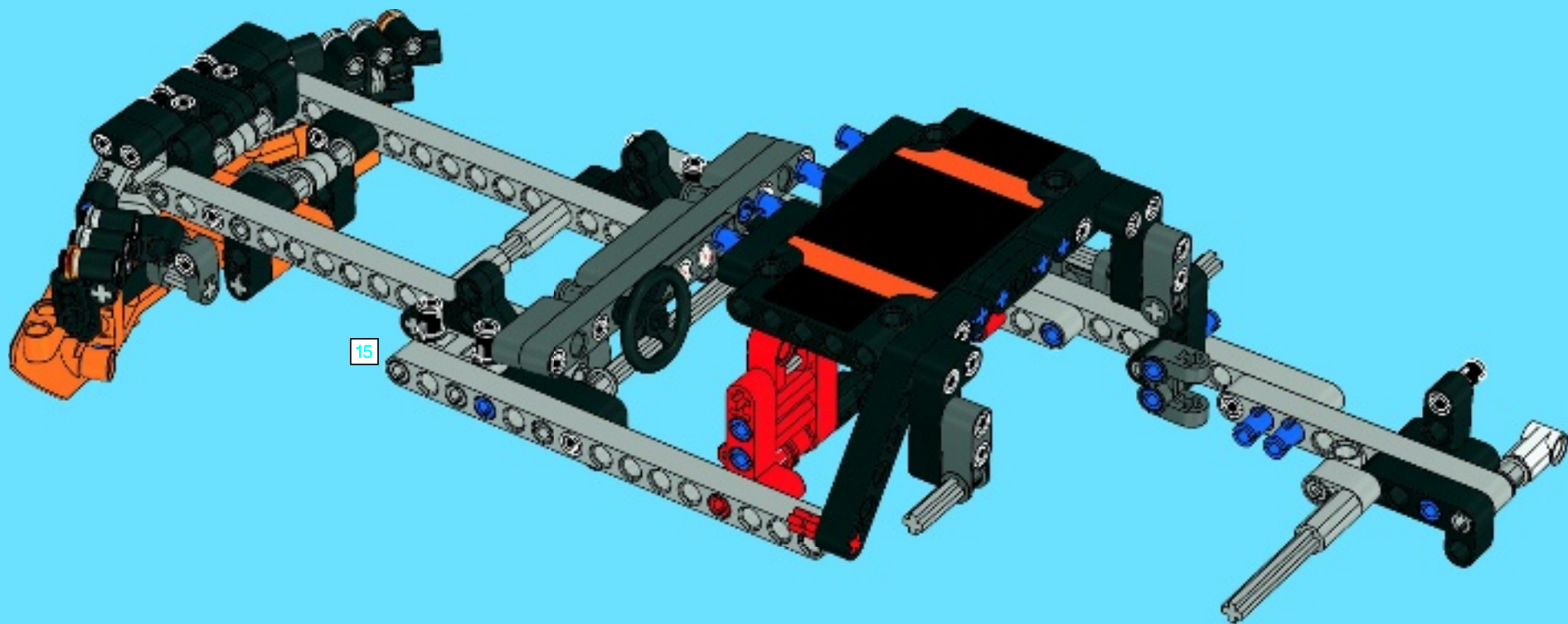


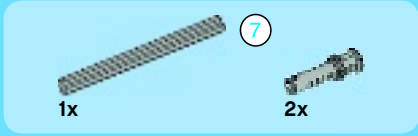
31



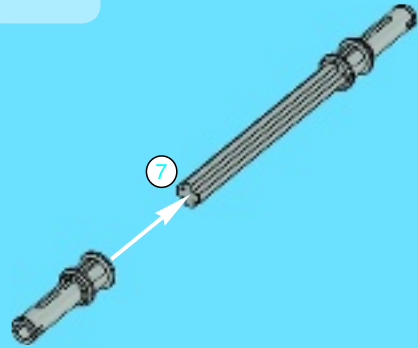


32

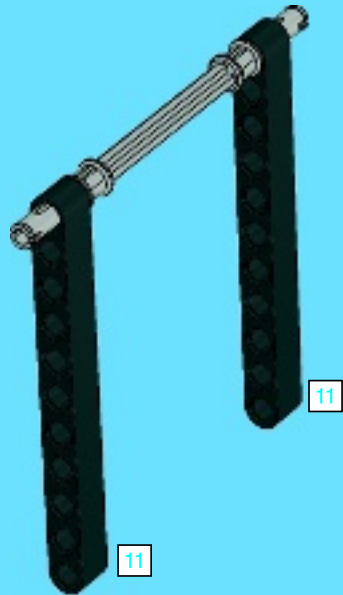




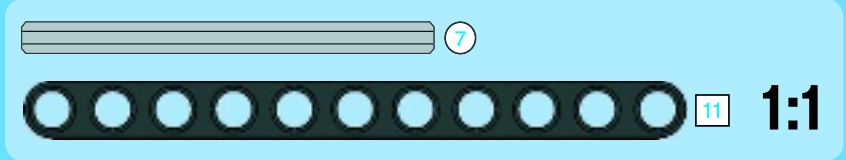
1



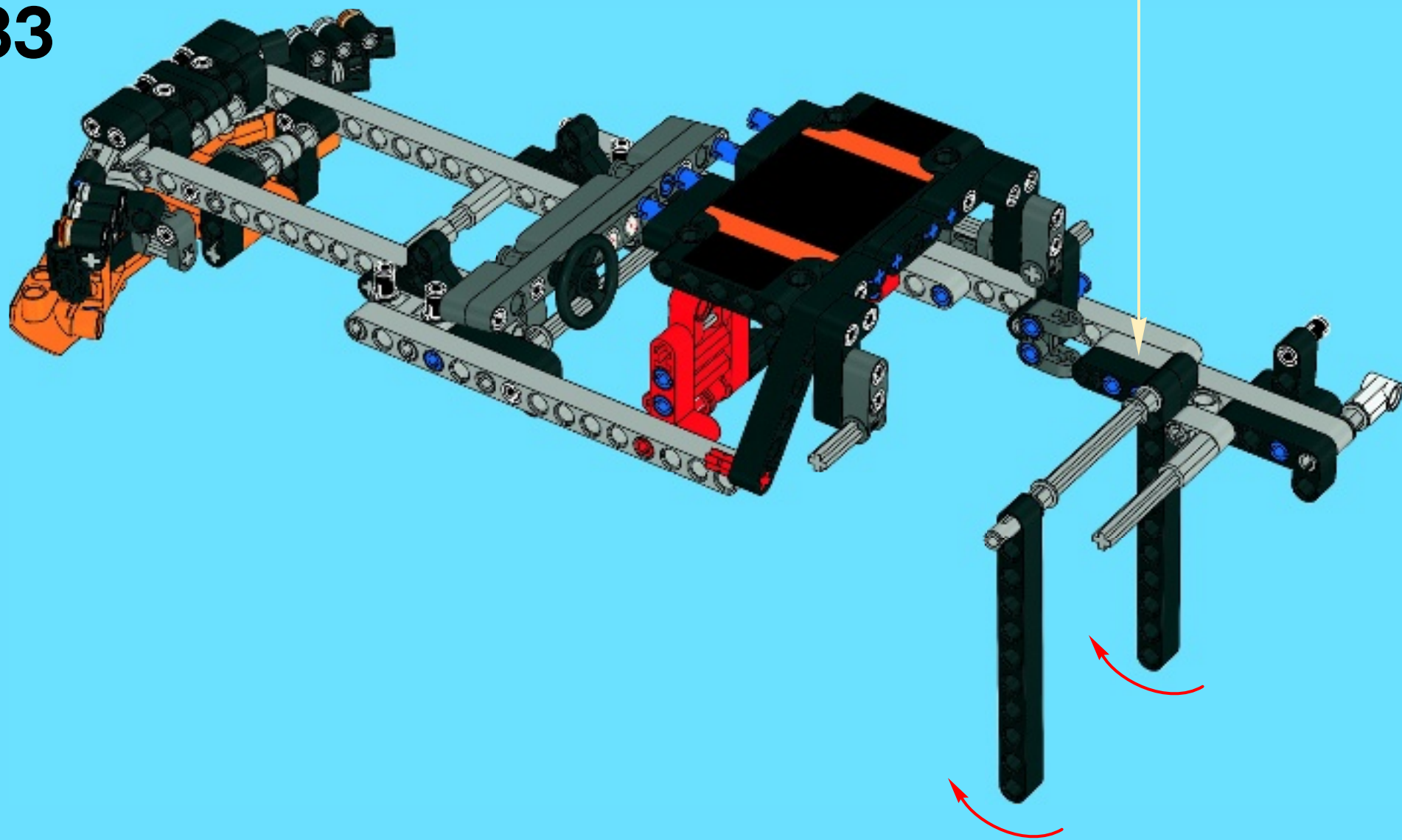
2

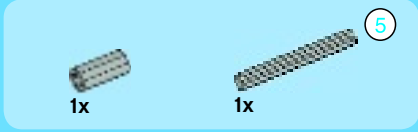


3

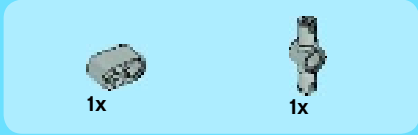
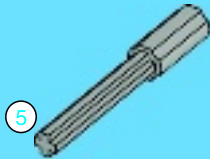


33

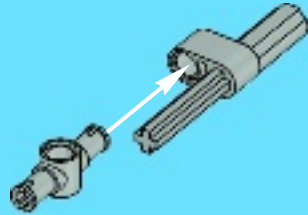




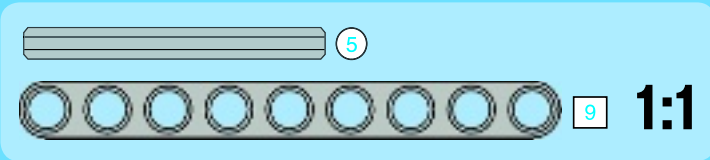
1



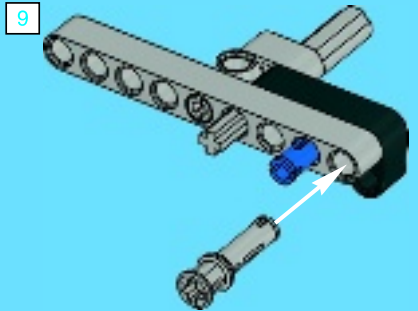
2



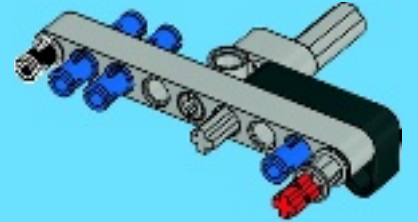
3



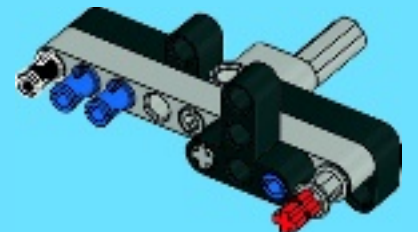
4



5



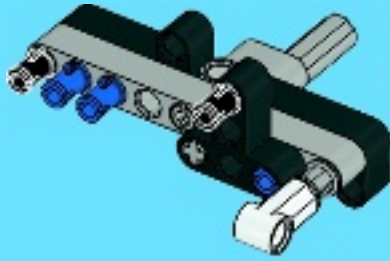
6



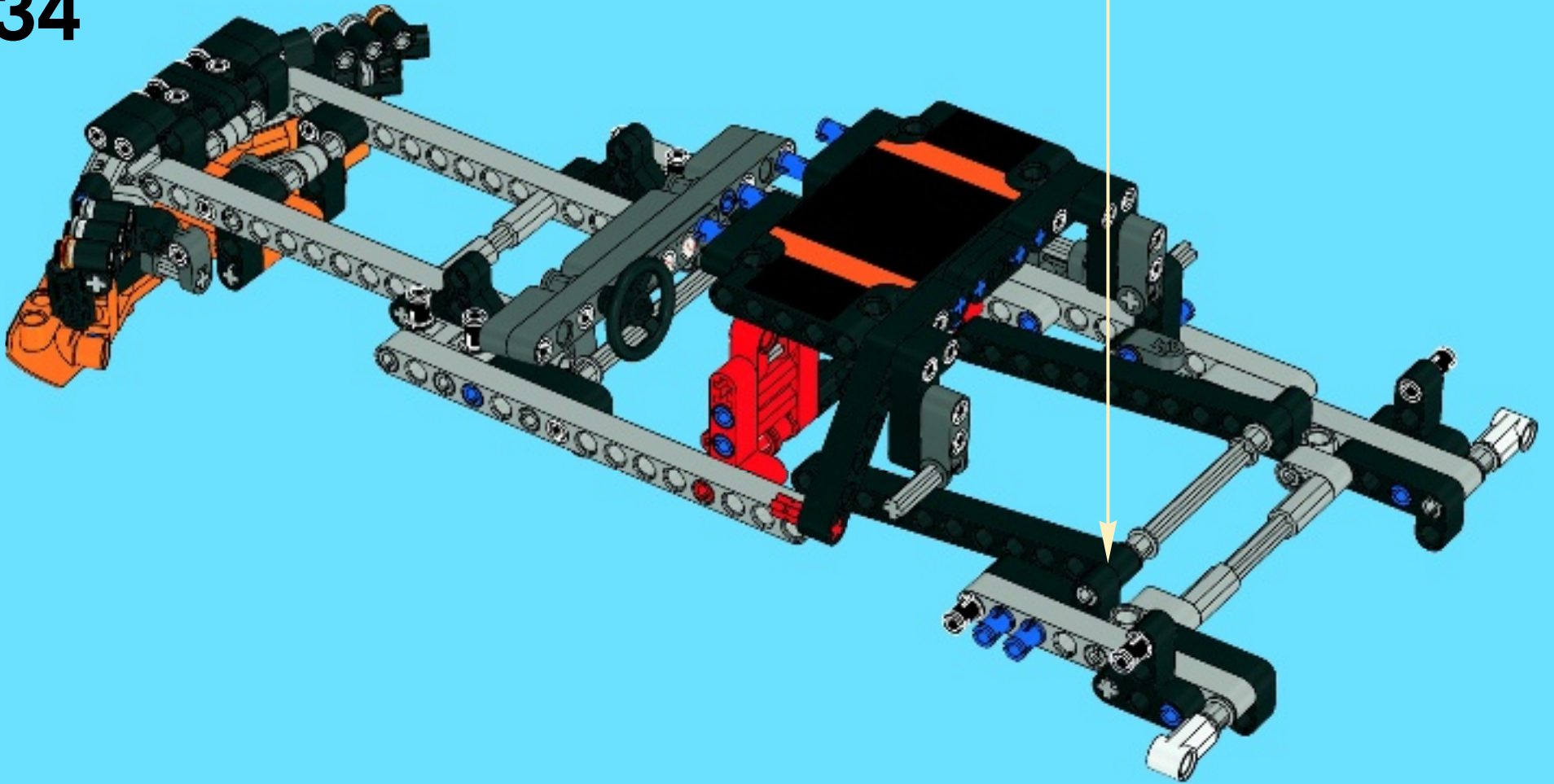
1x

1x

7

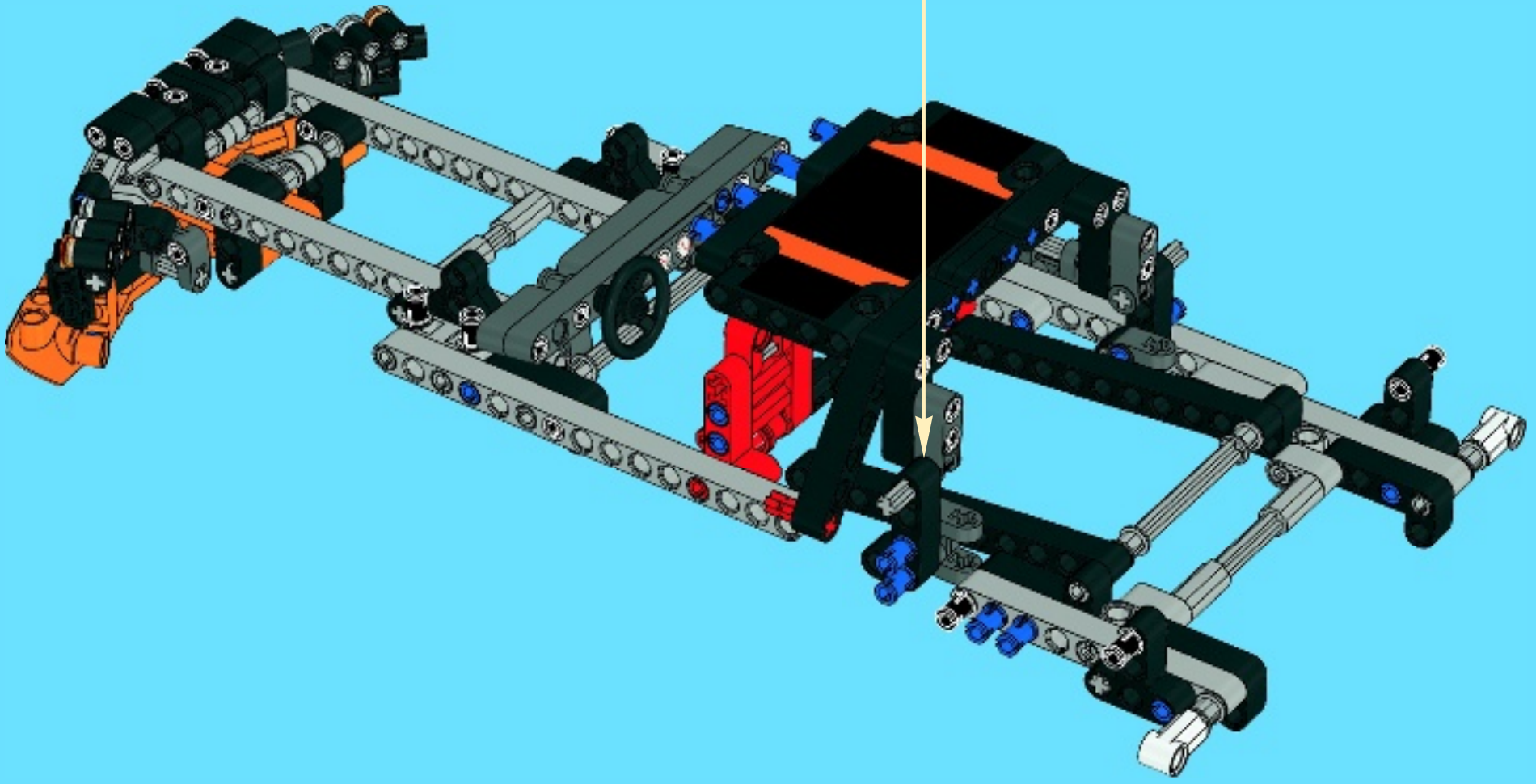
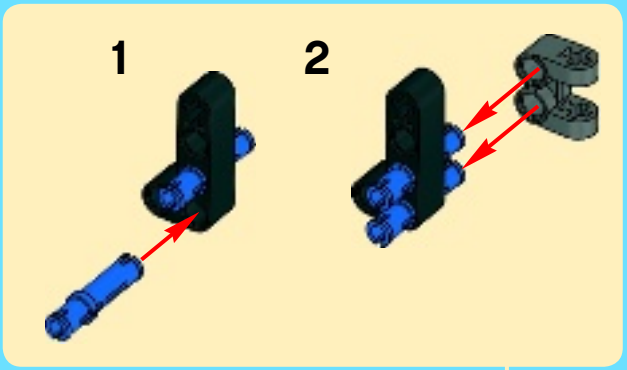


34

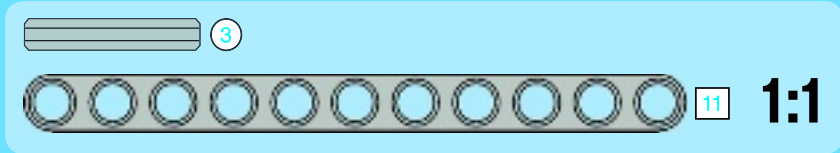
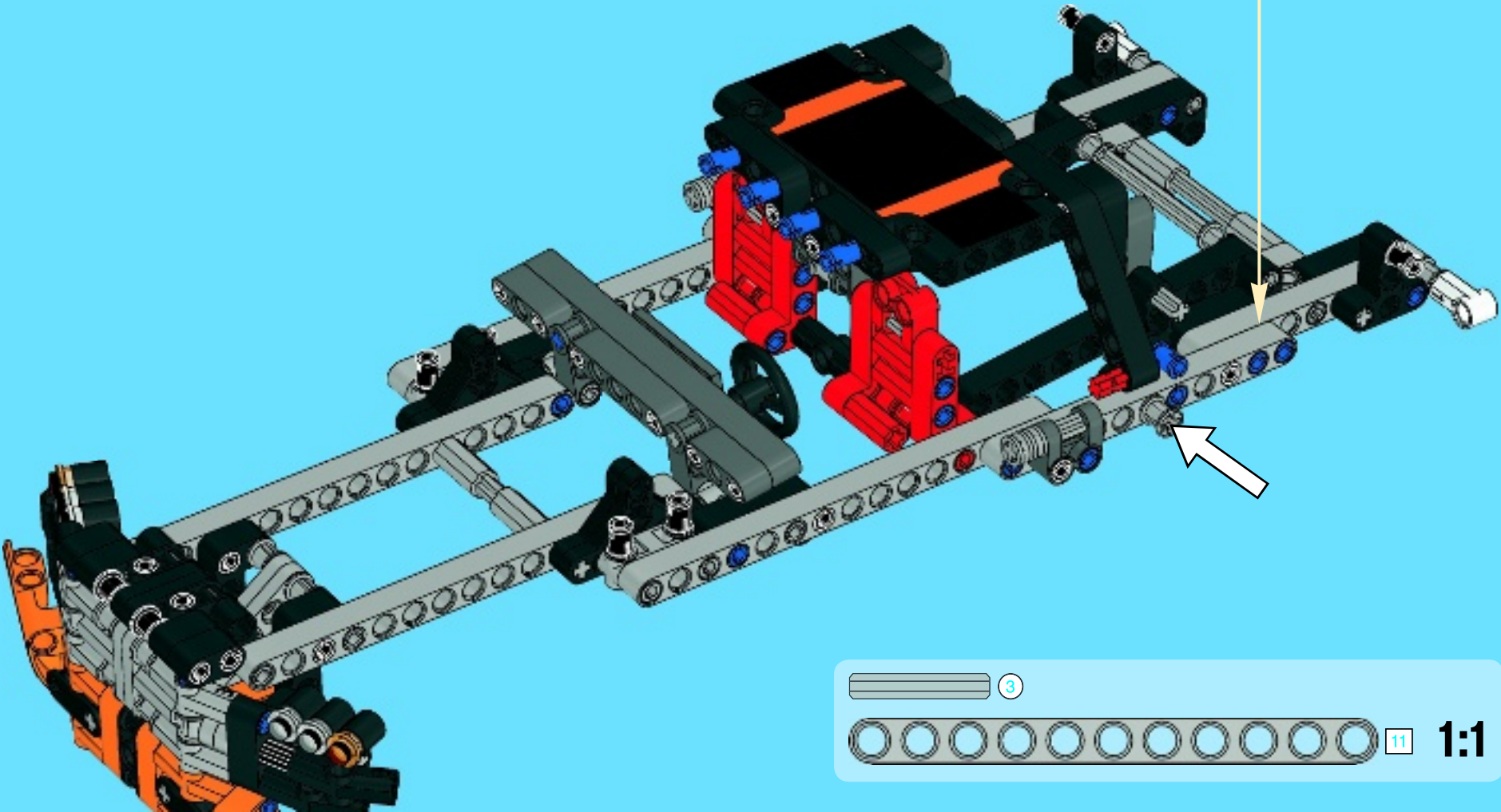
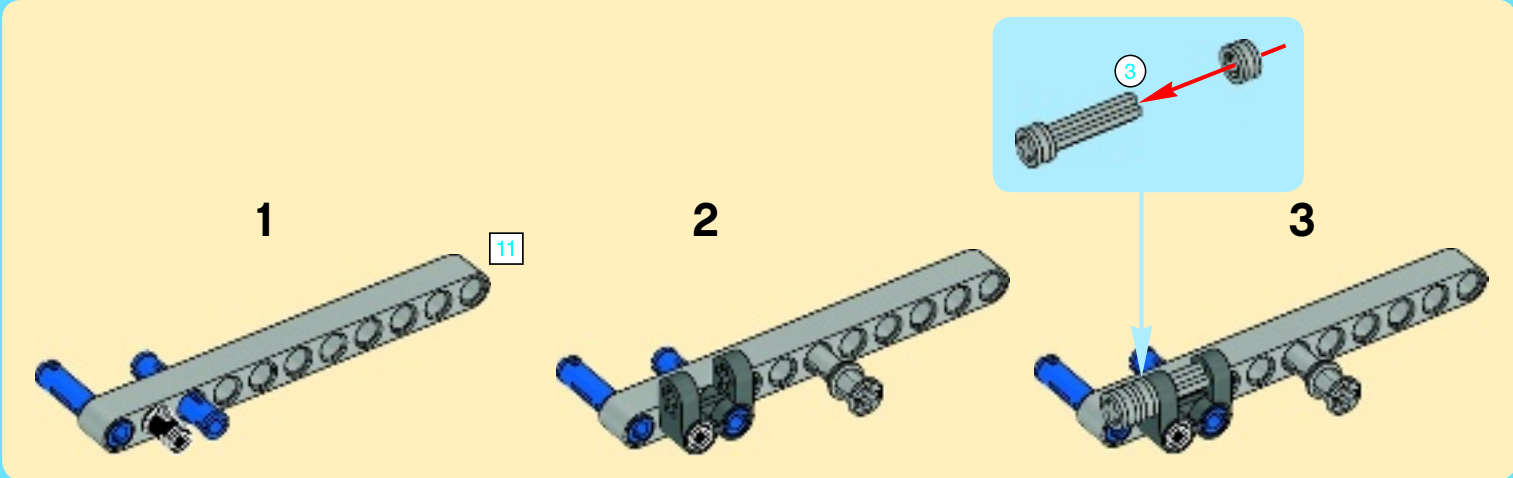
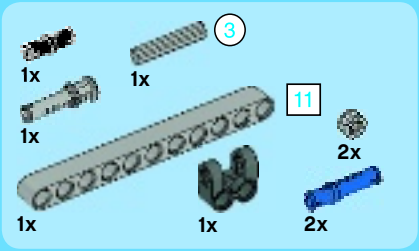




35



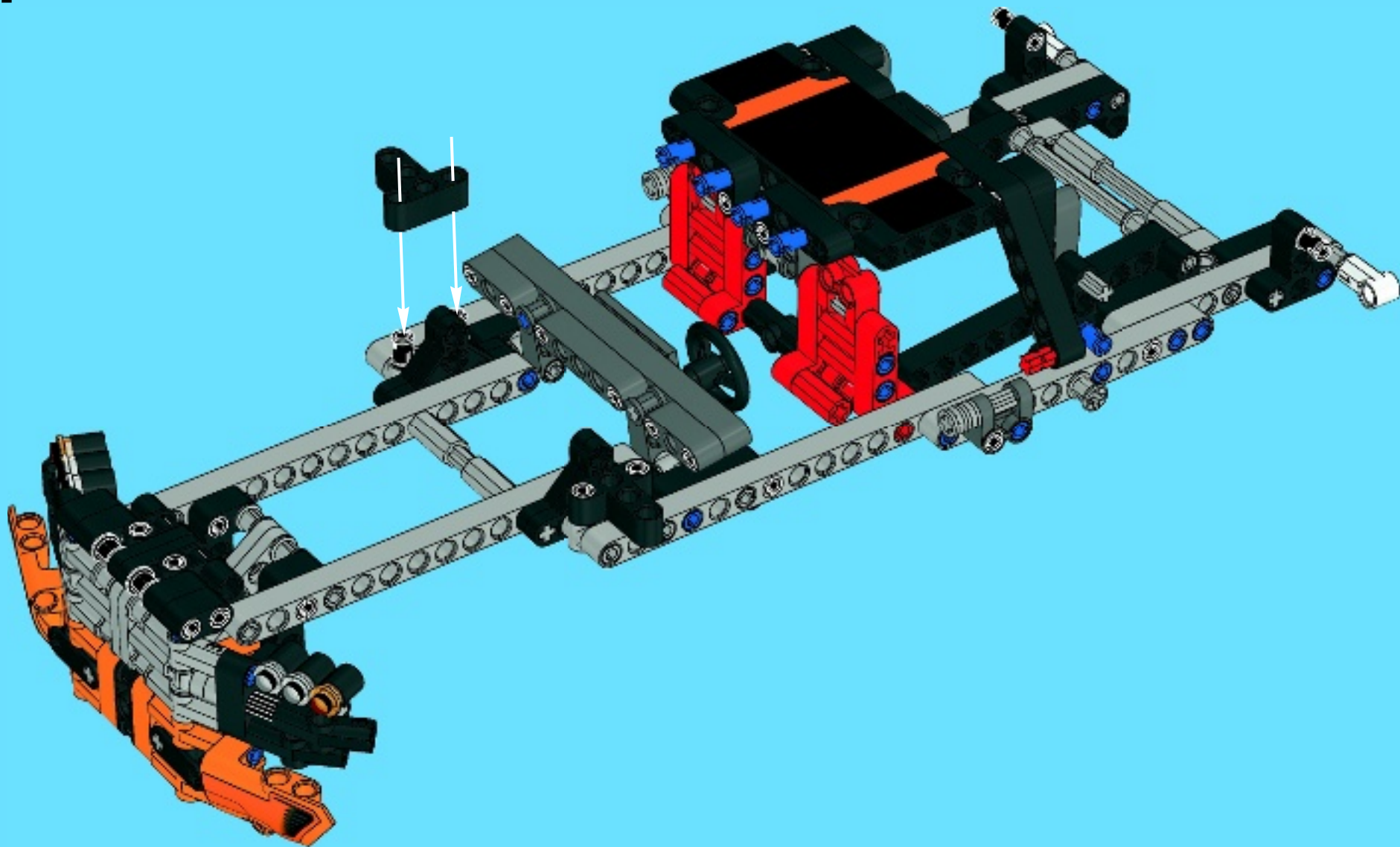
36

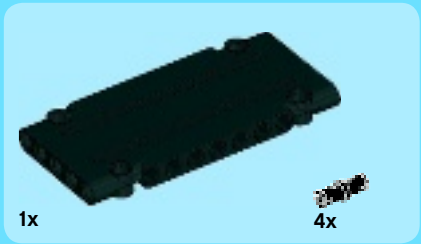




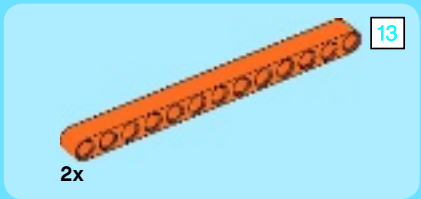
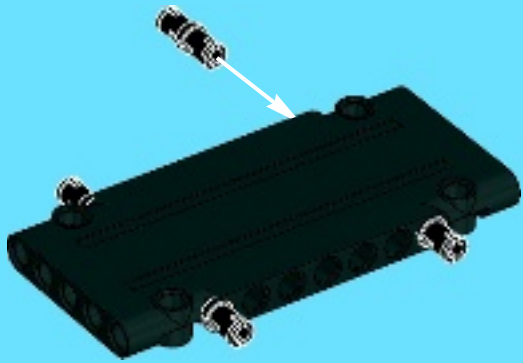
2x

37





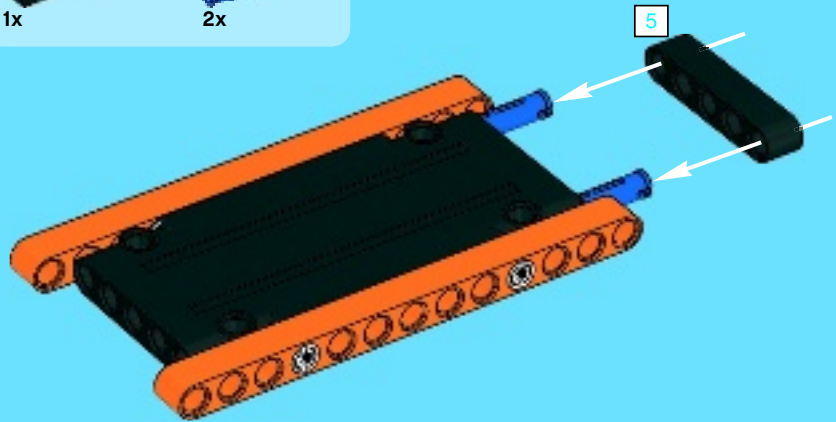
1



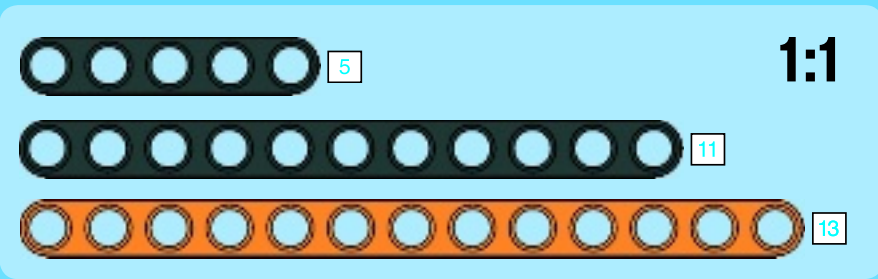
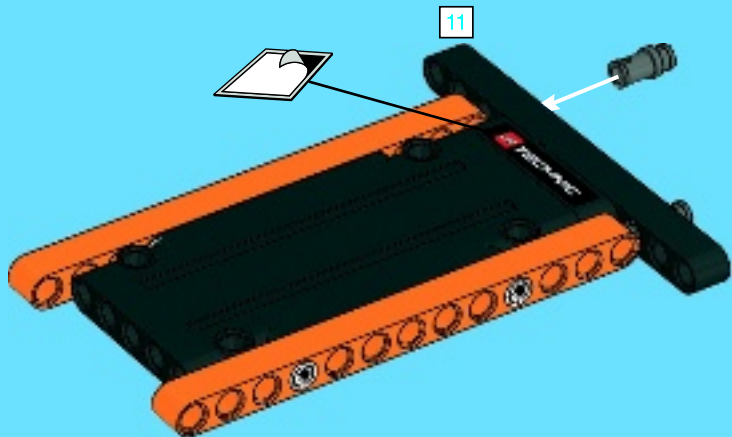
2

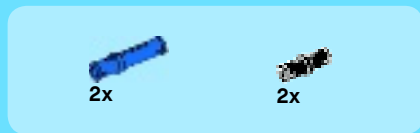


3



4

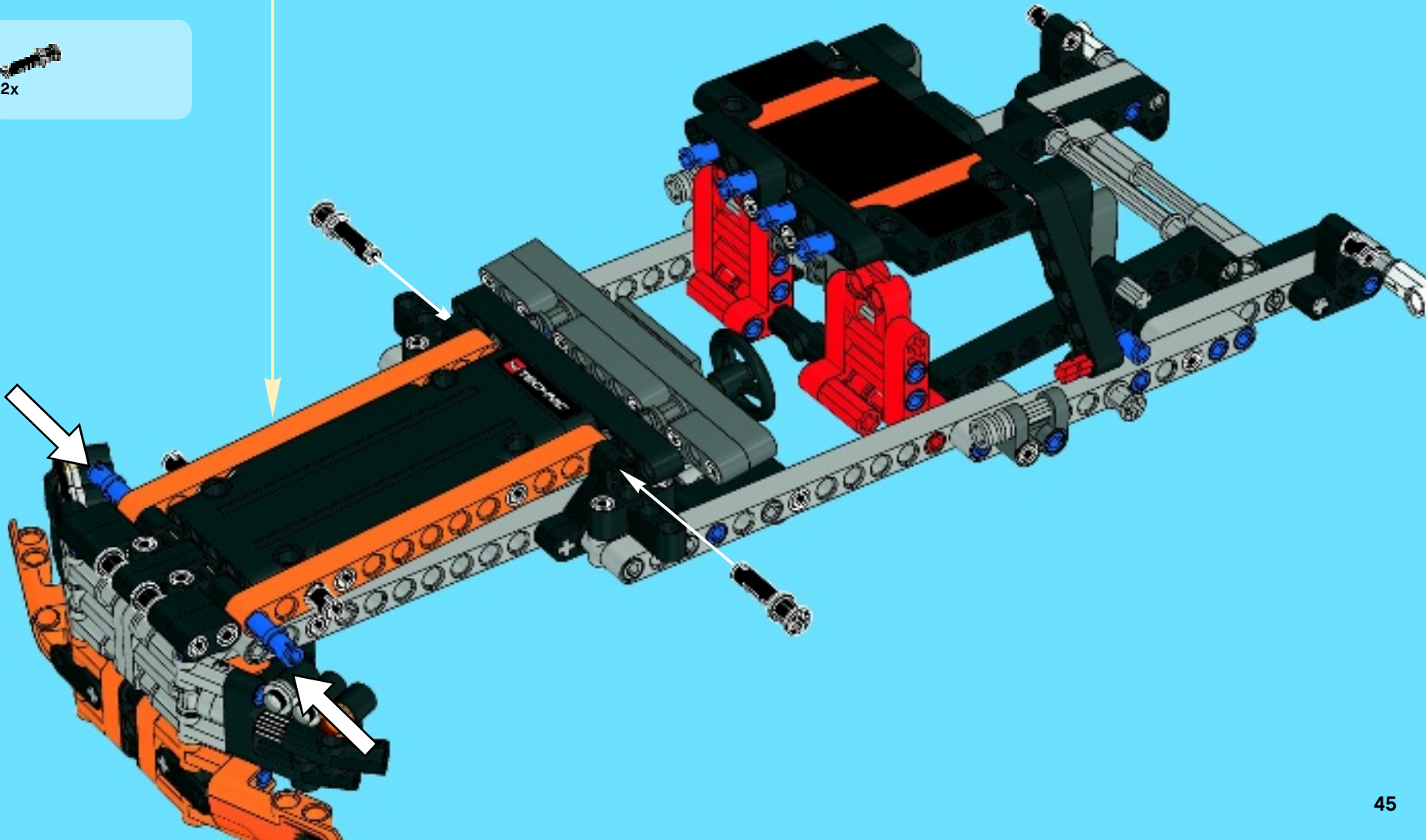




5

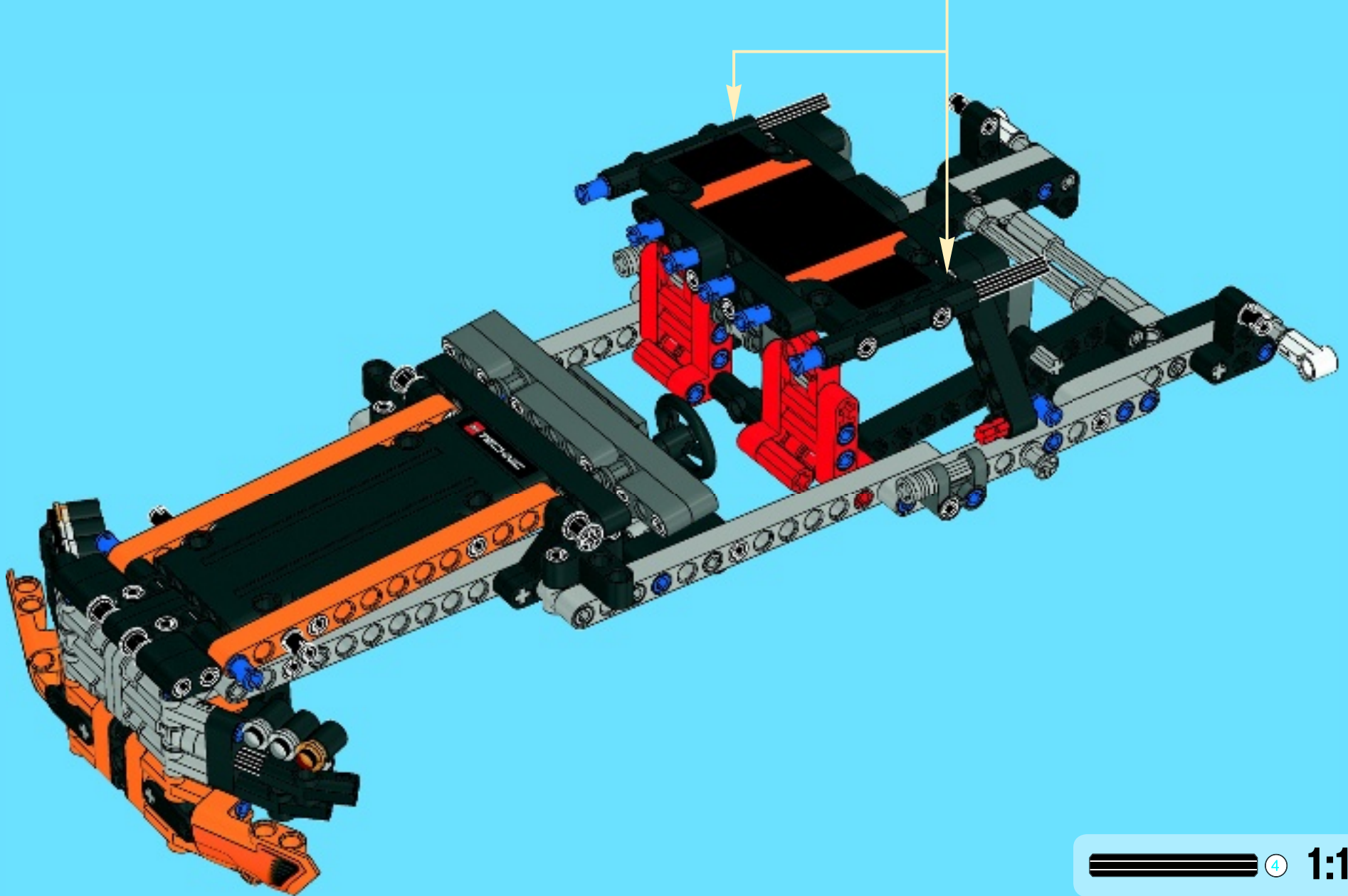


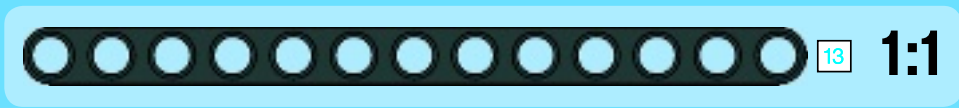
38



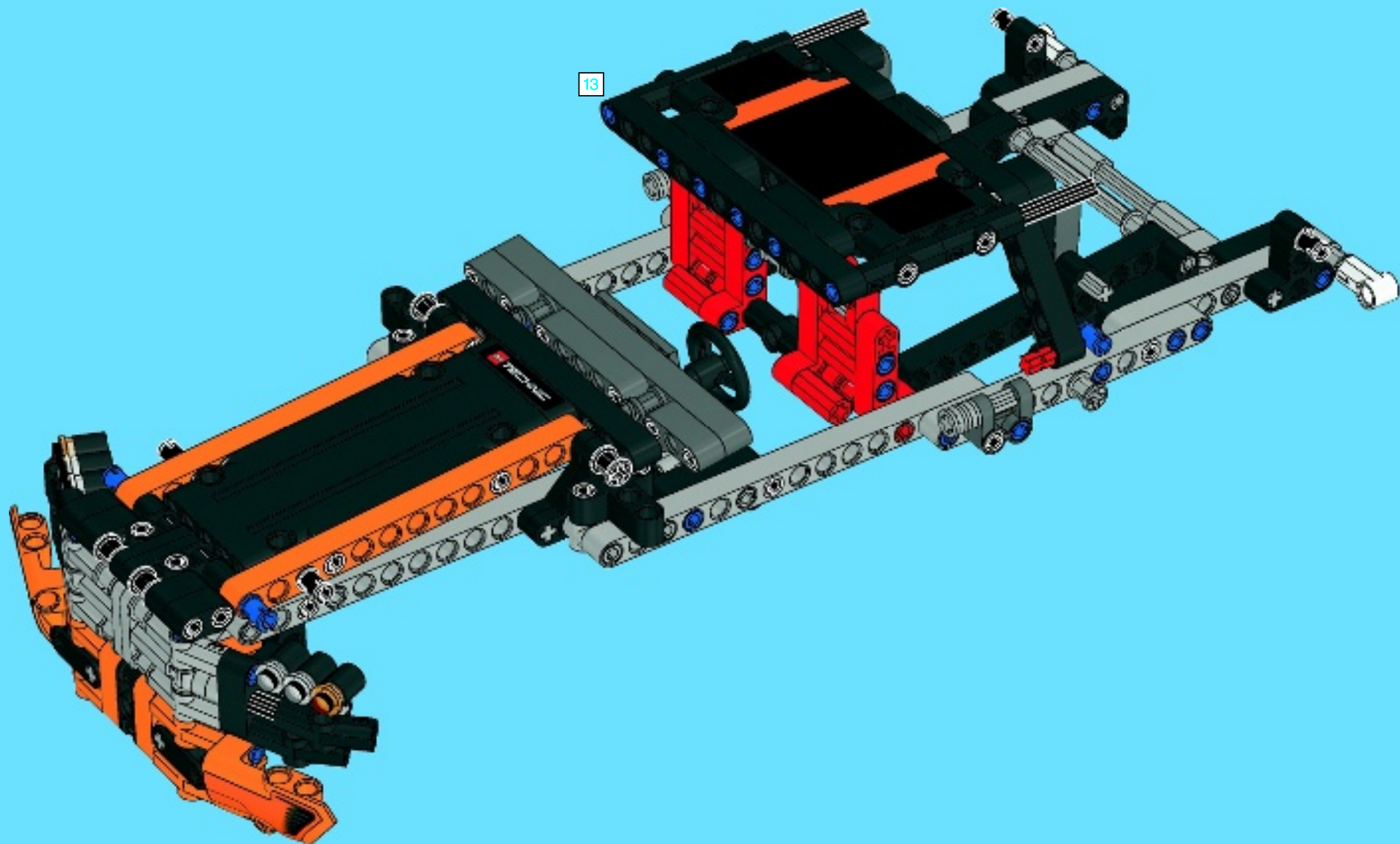


39





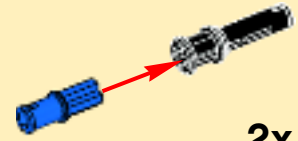
40



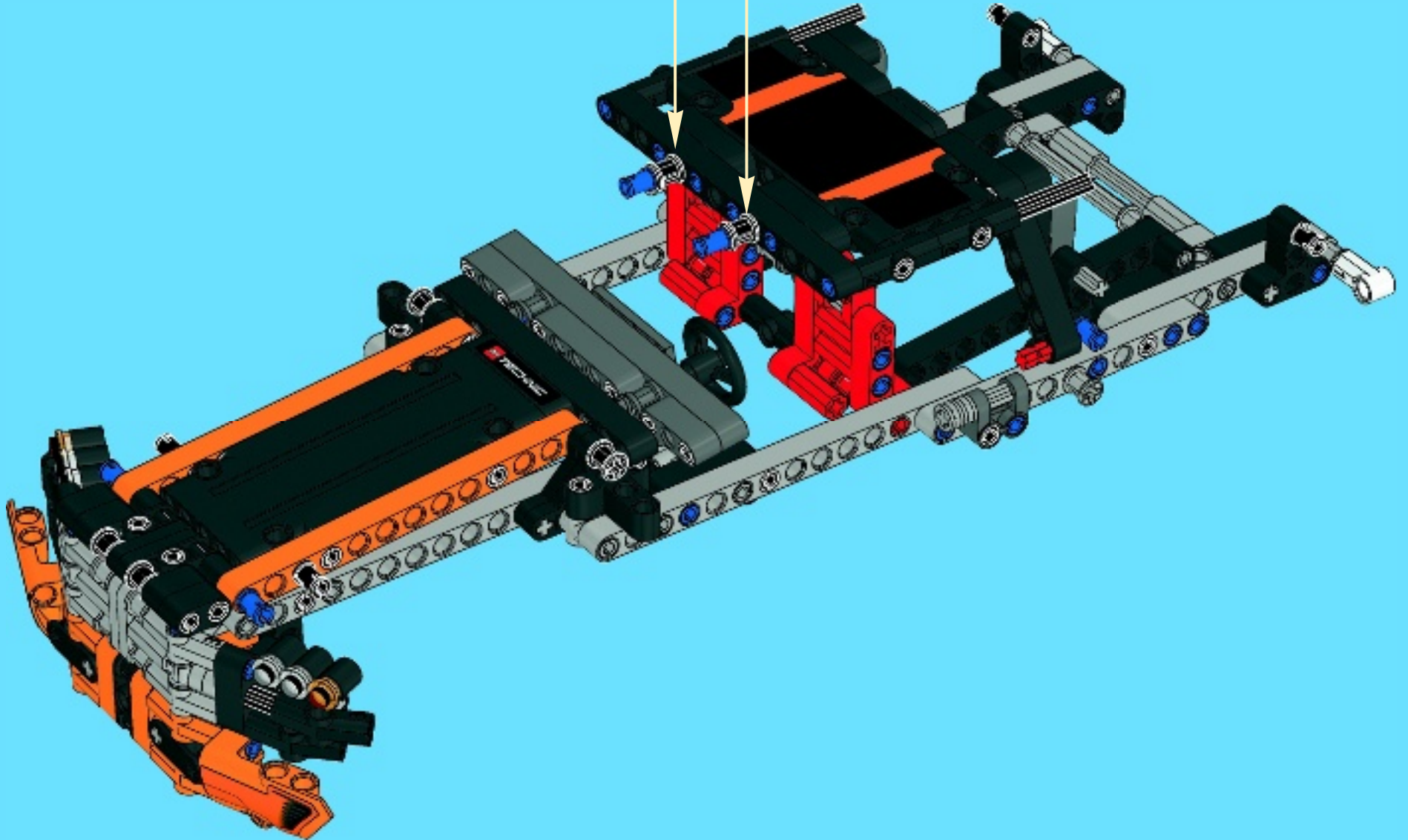
2x

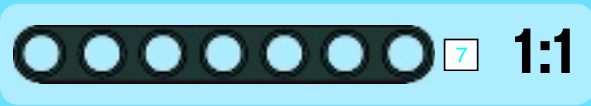
2x

41

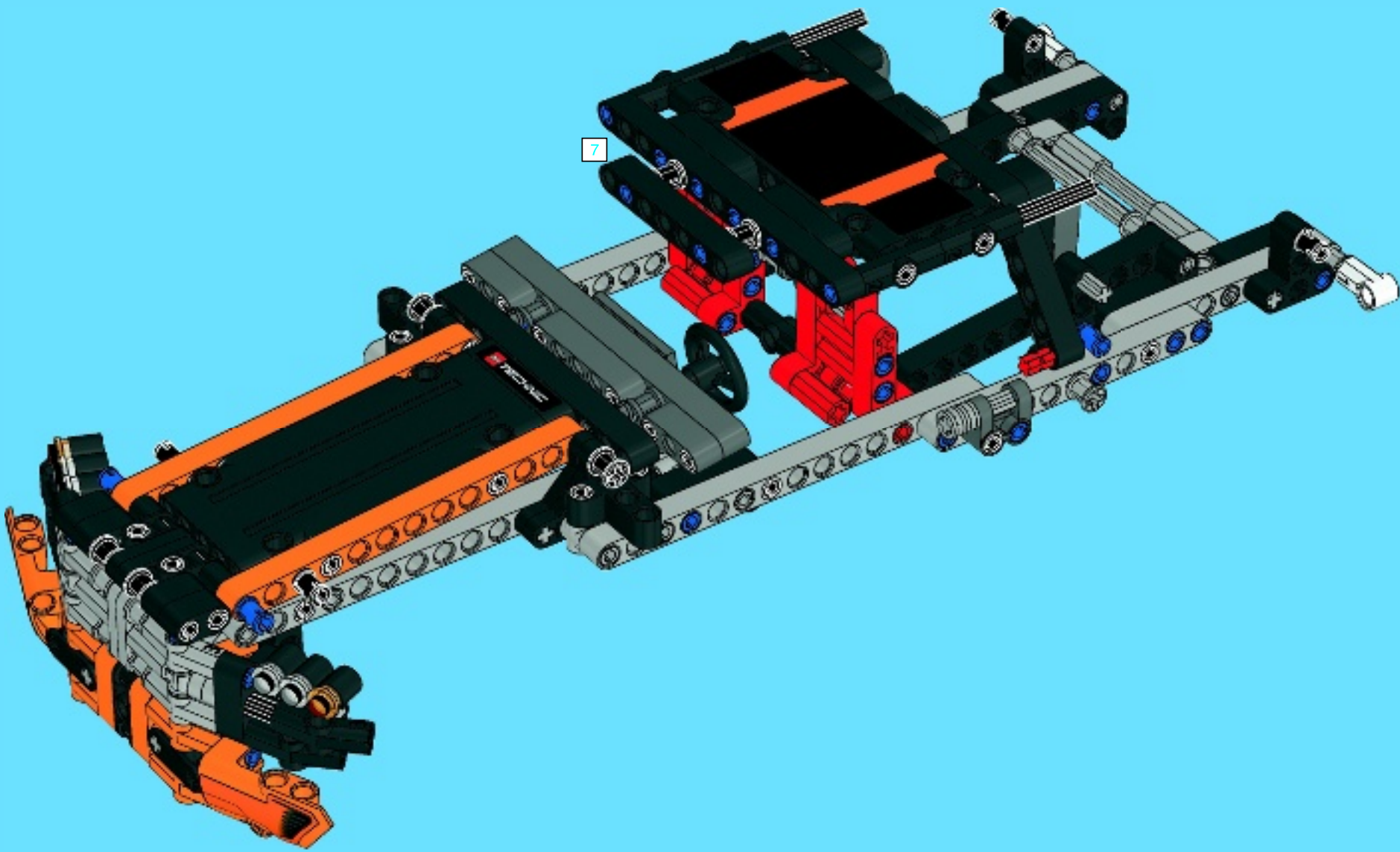


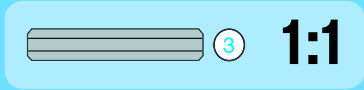
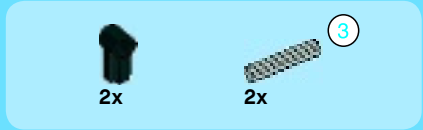
2x



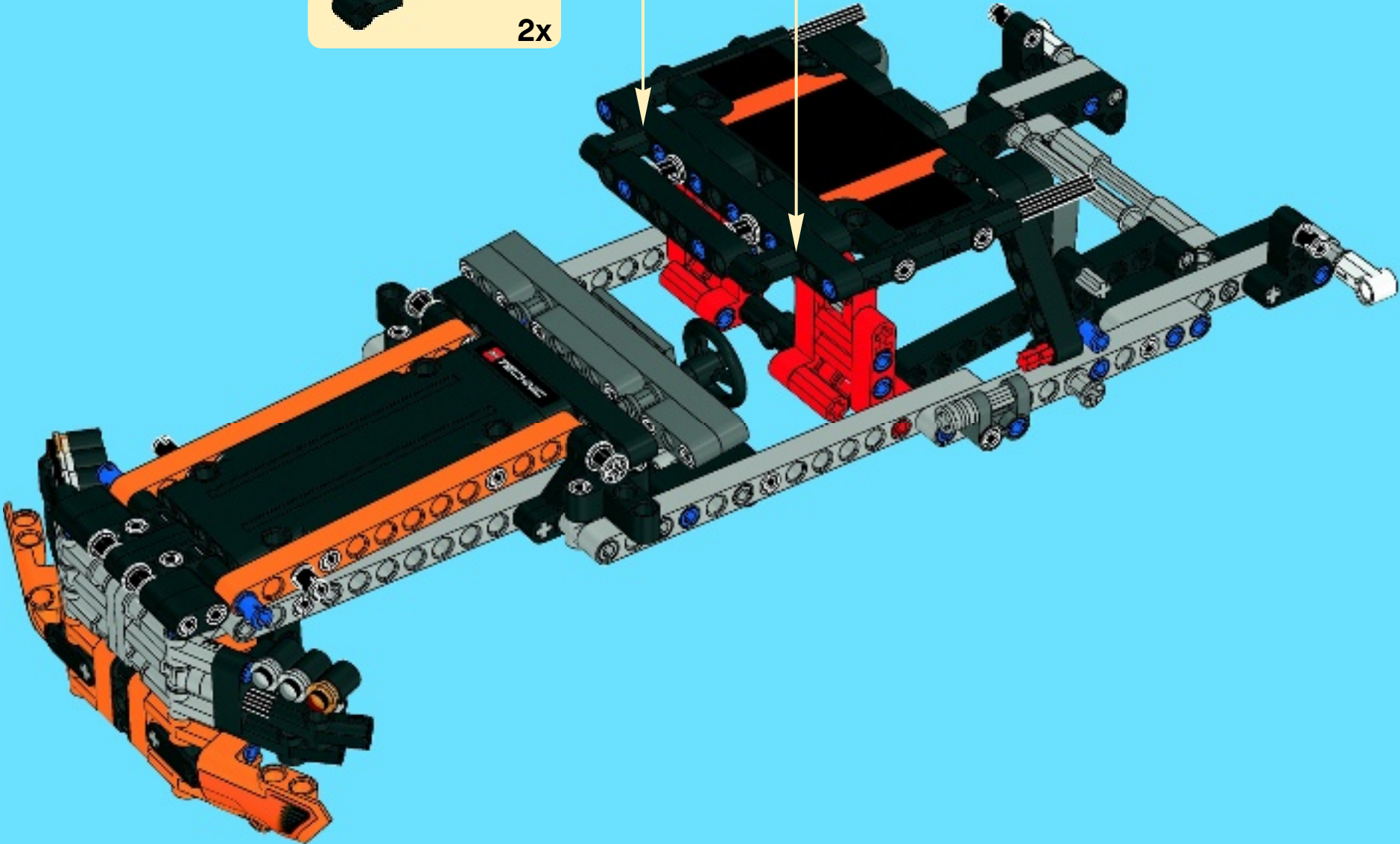
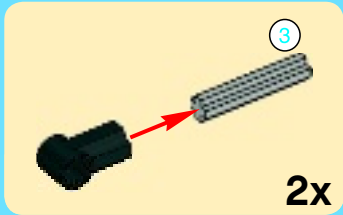


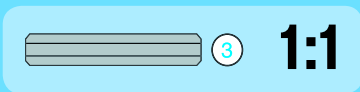
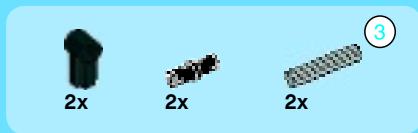
42



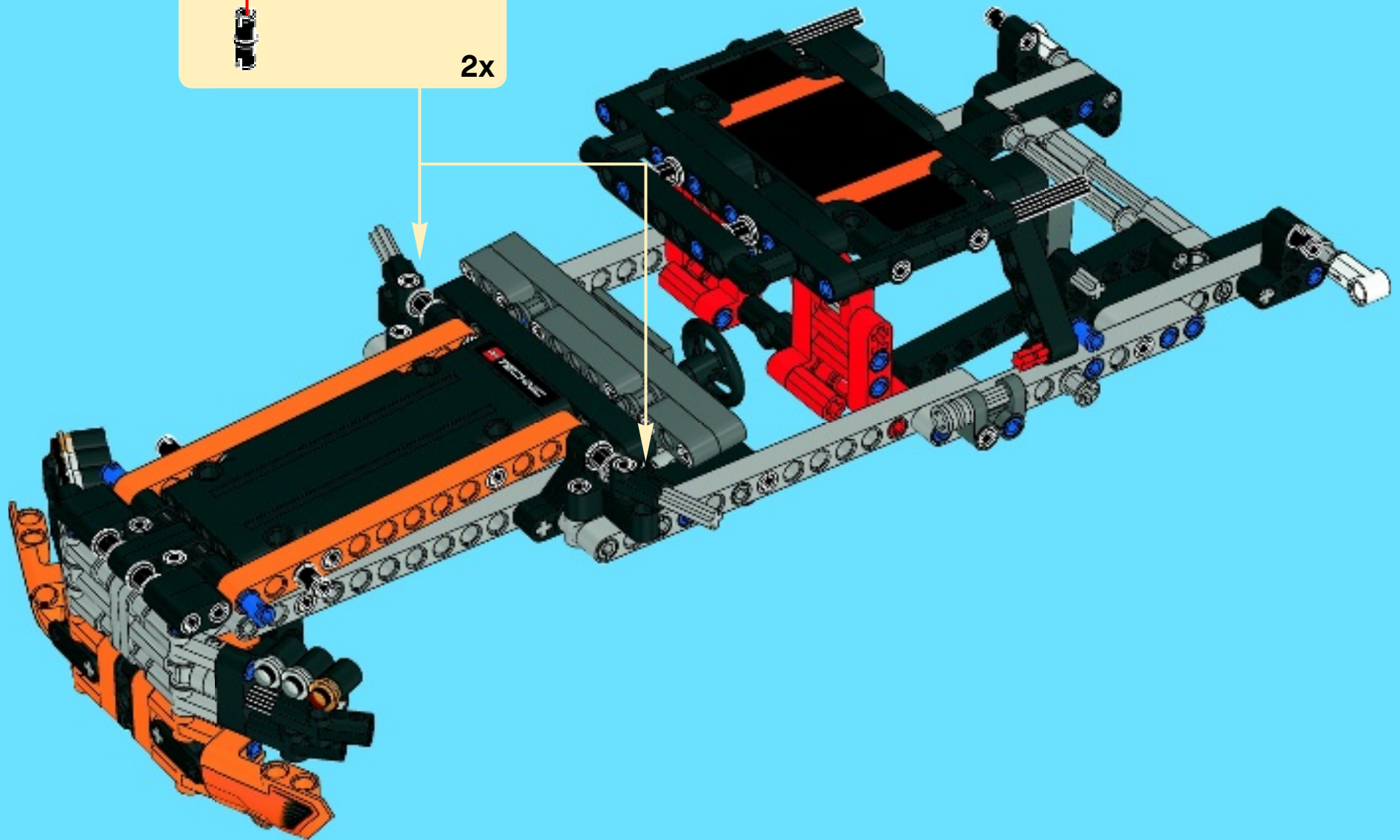
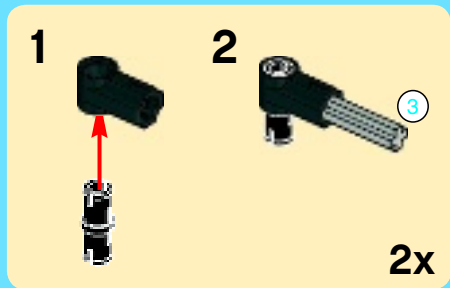


43





44





2x



1x

1x

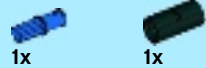
1



1x

1x

2



1x

1x

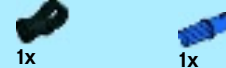
3



1x

1x

4



1x

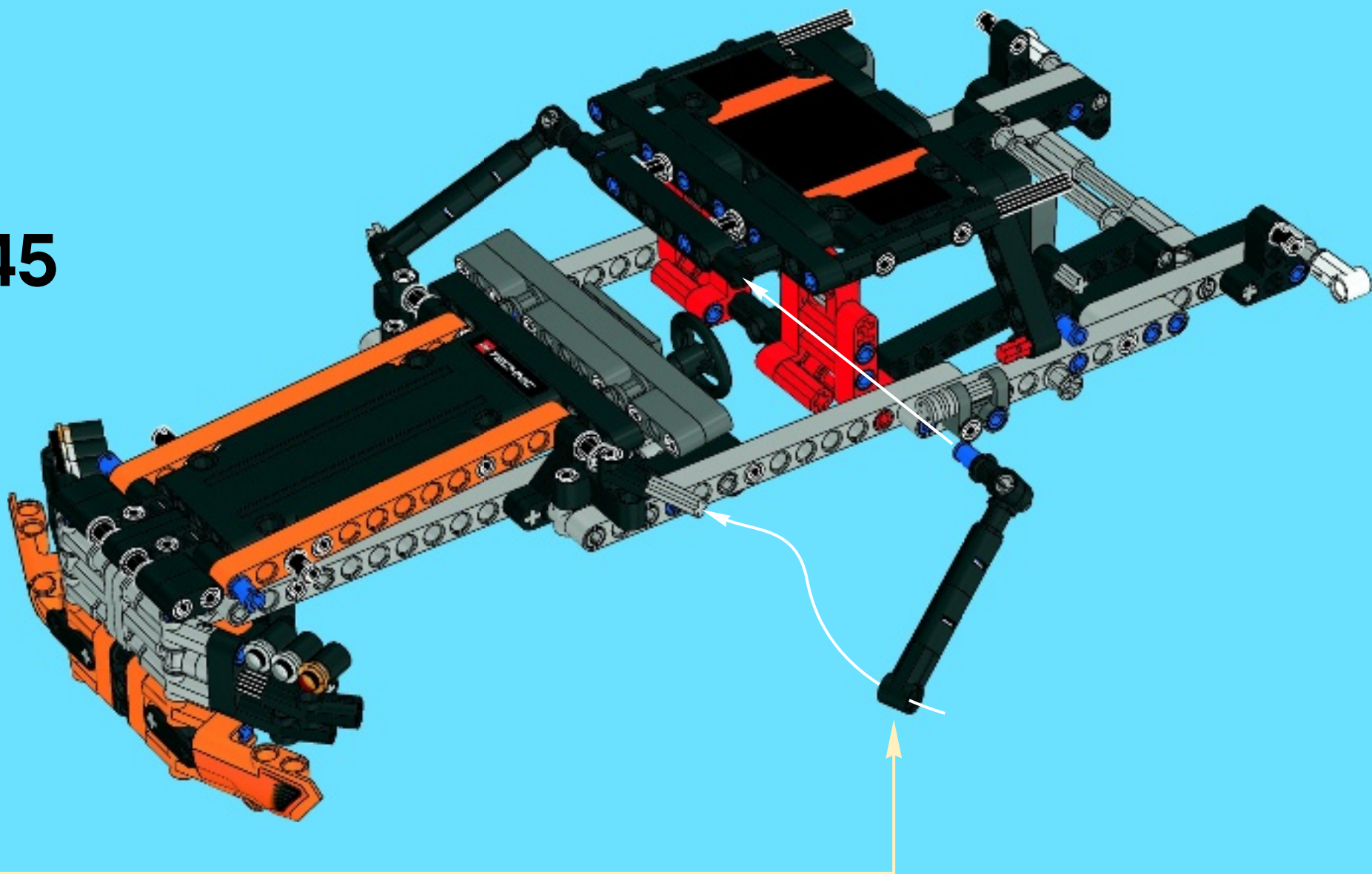
1x

5



2x

45



2x

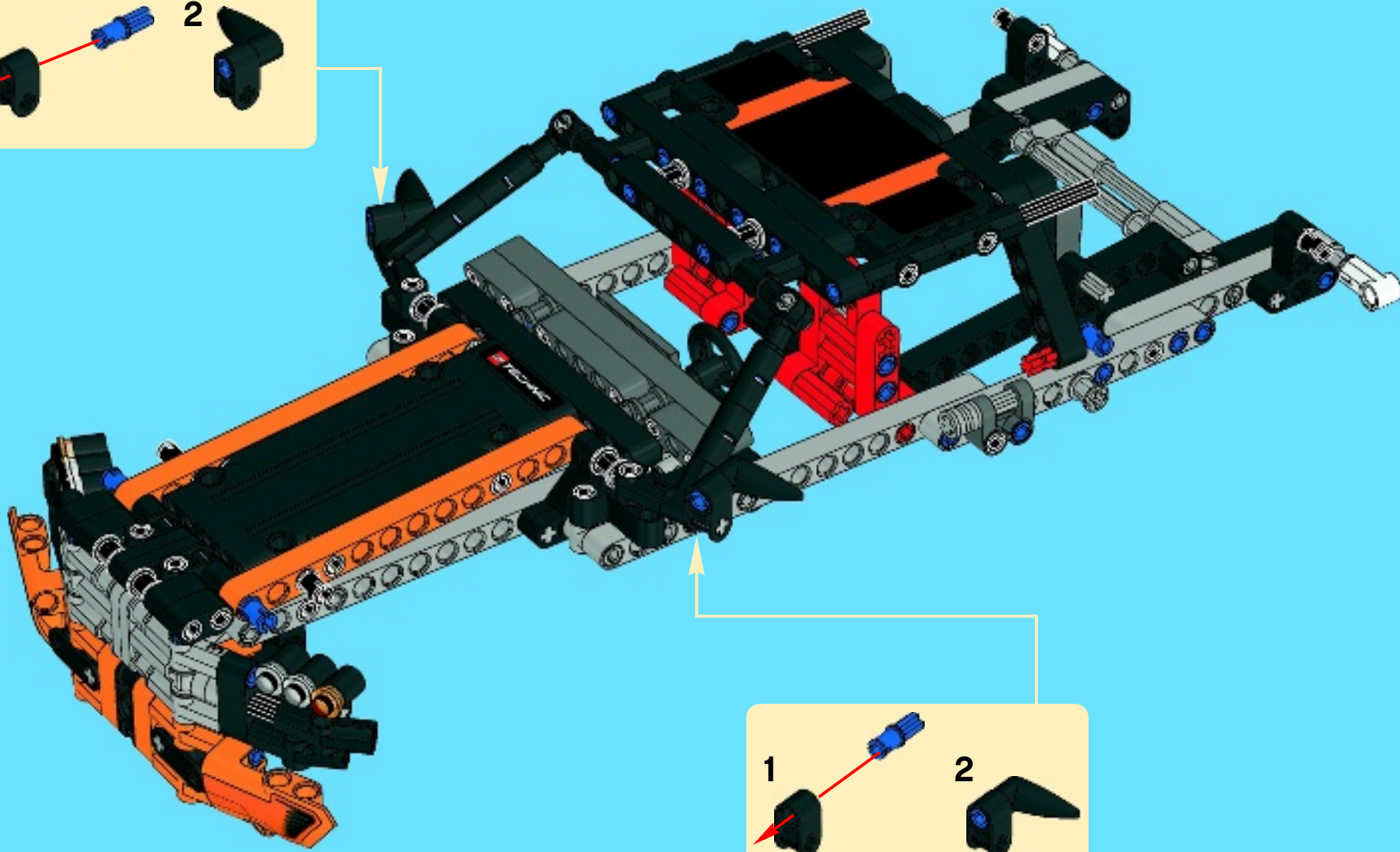
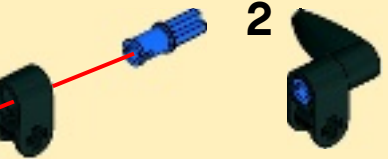
2x

2x

46

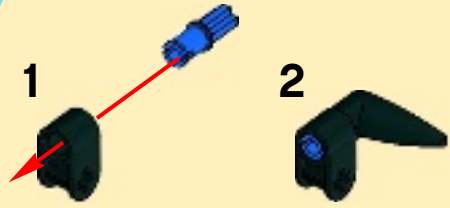
1

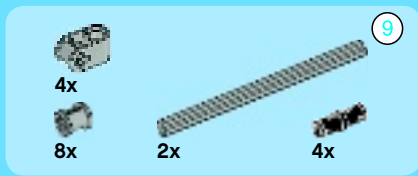
2



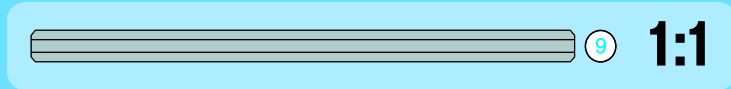
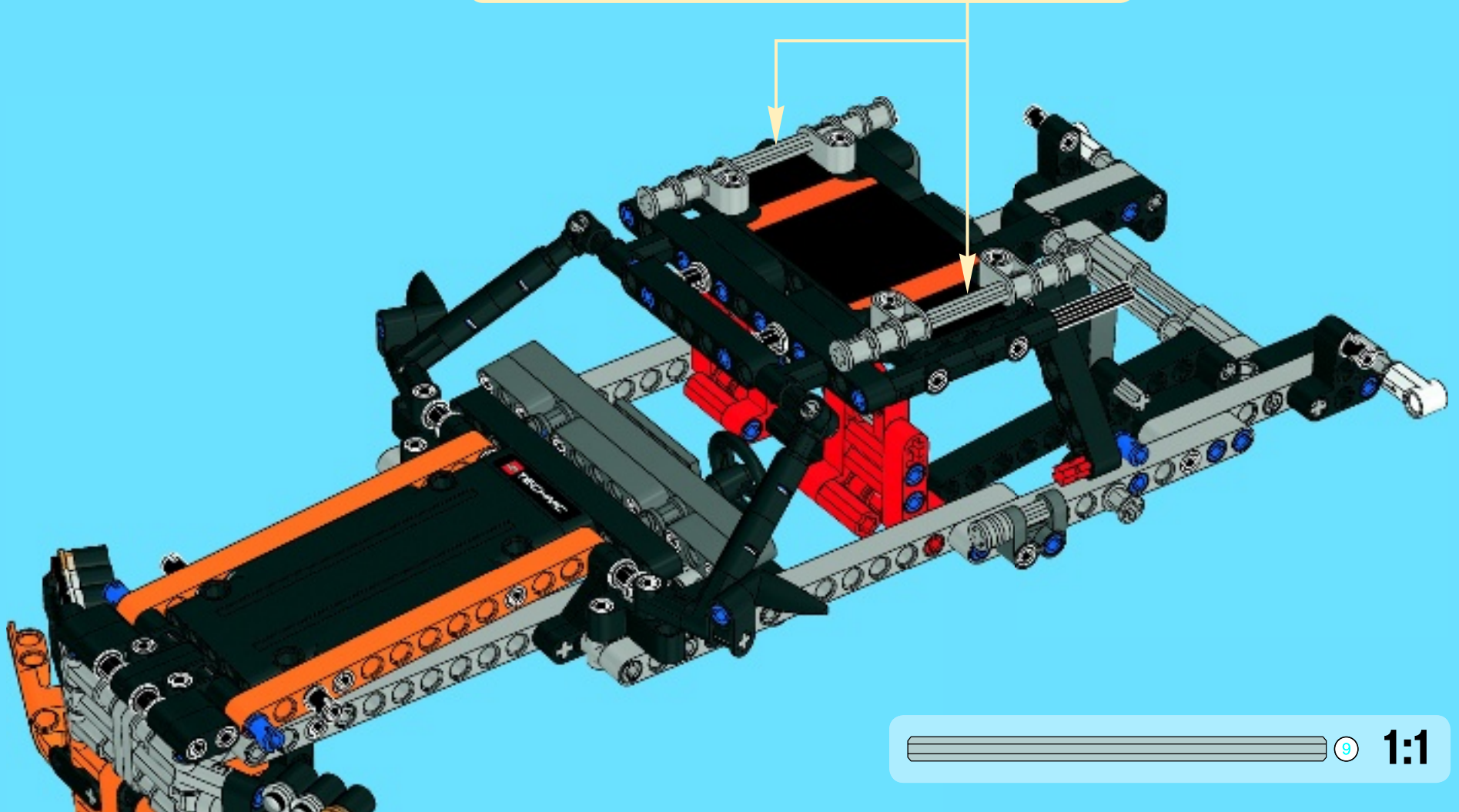
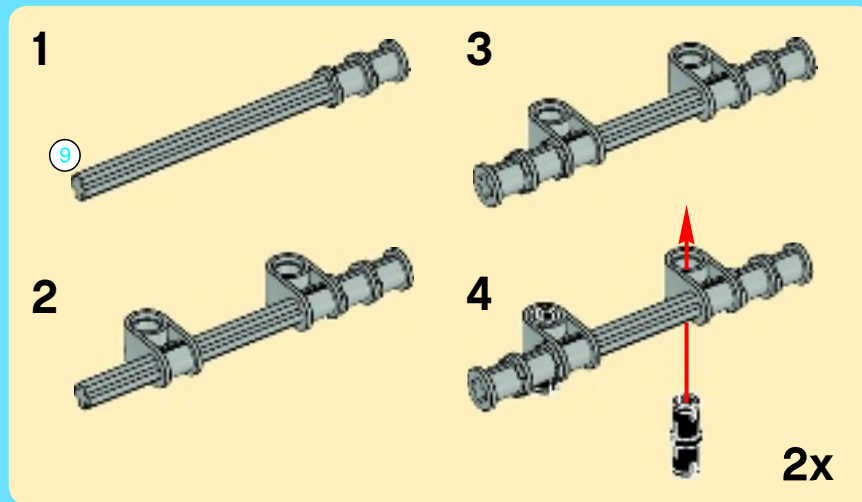
1

2





47



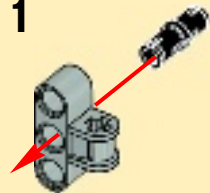
2x

2x

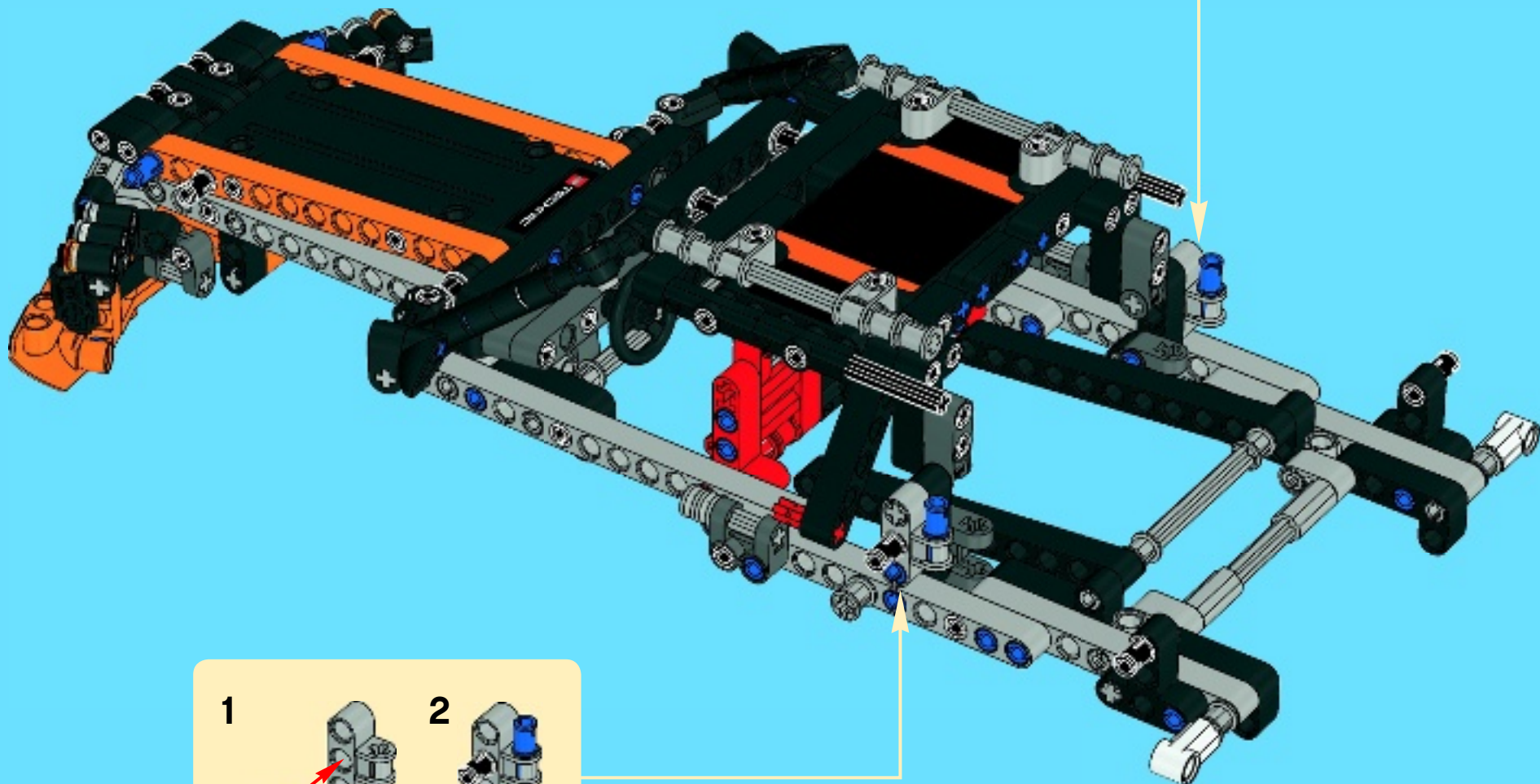
2x

48

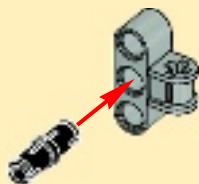
1



2



1

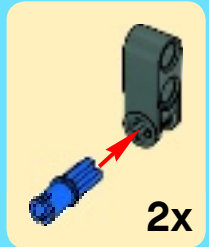
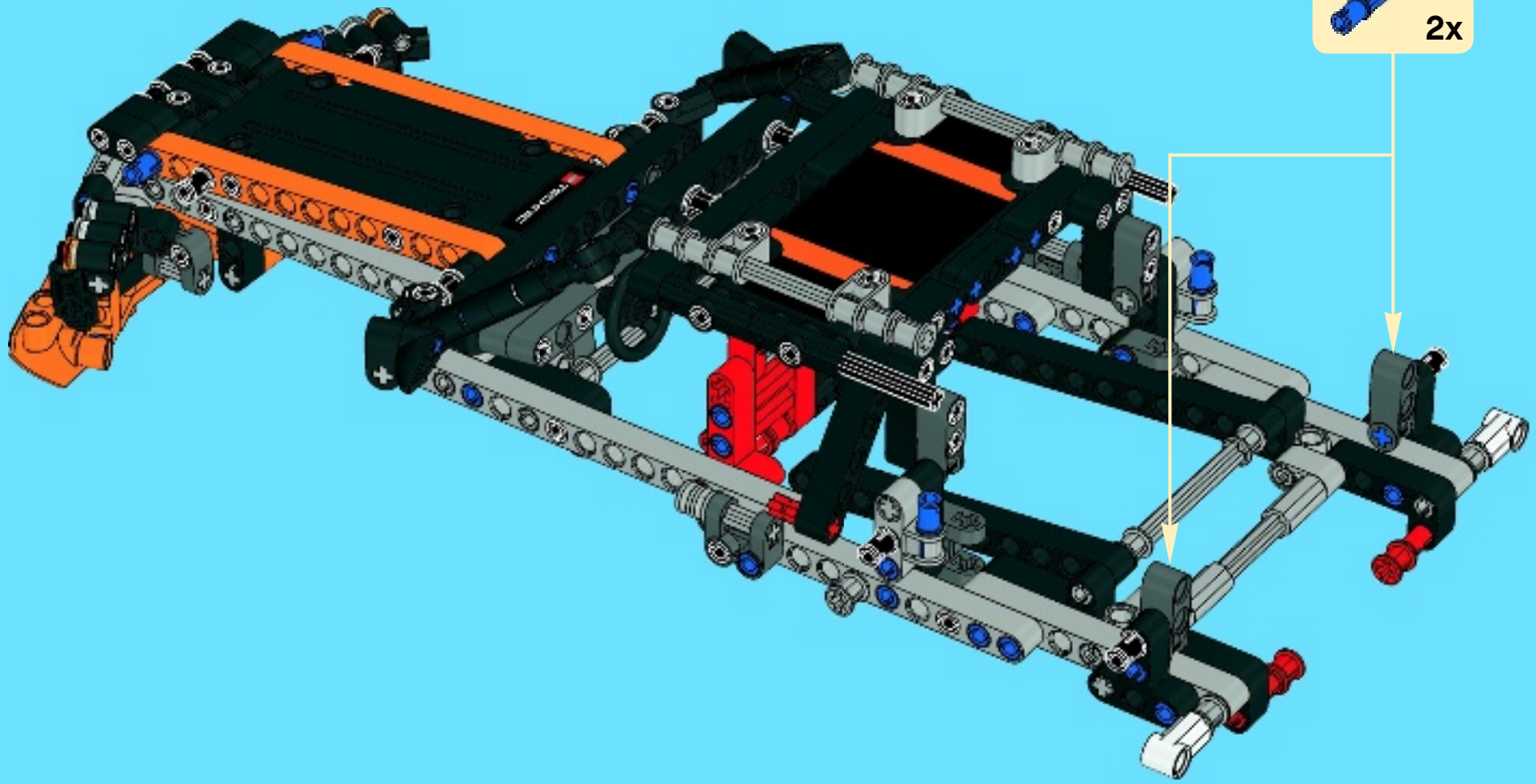


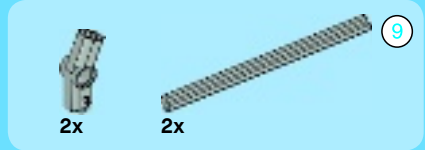
2



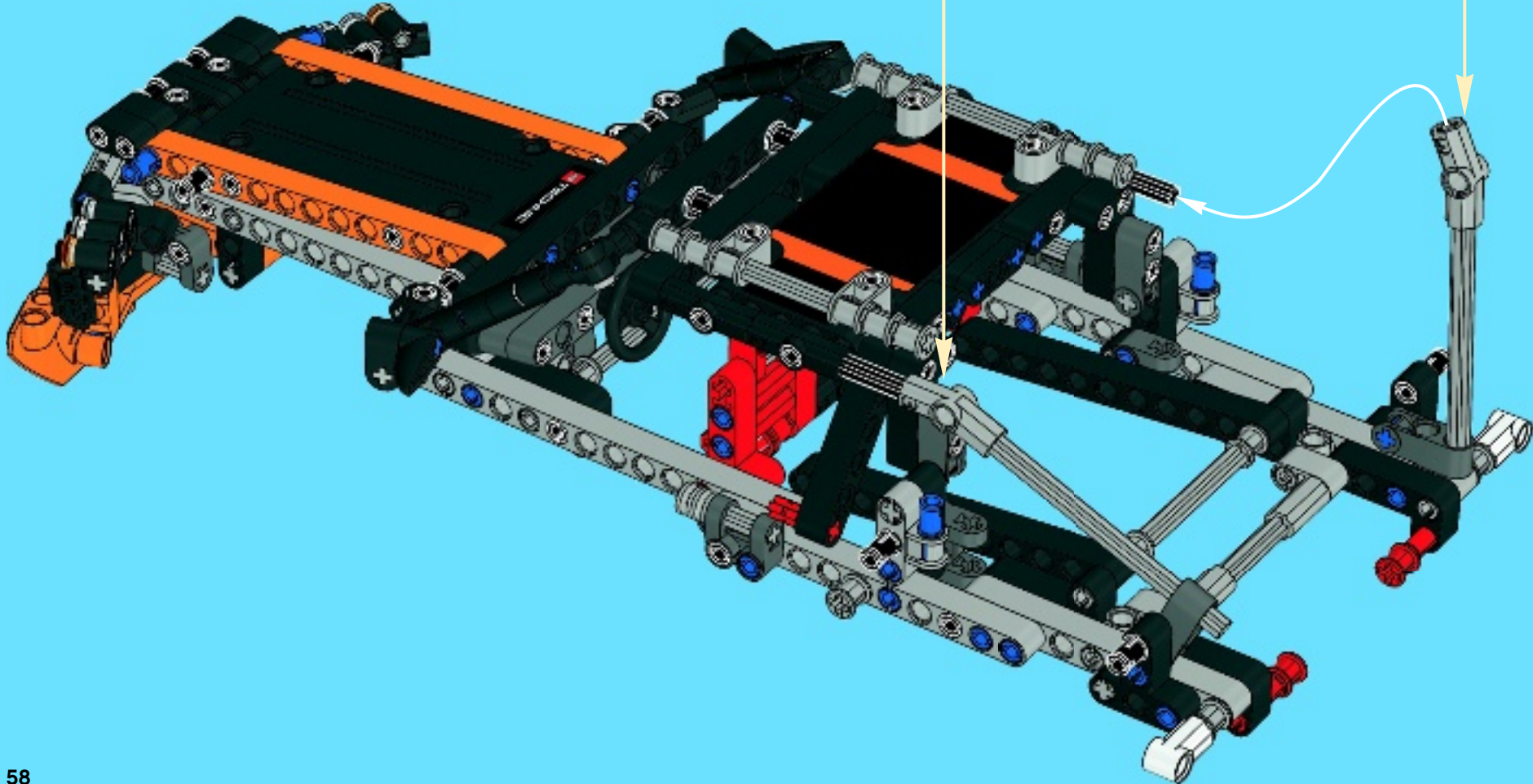
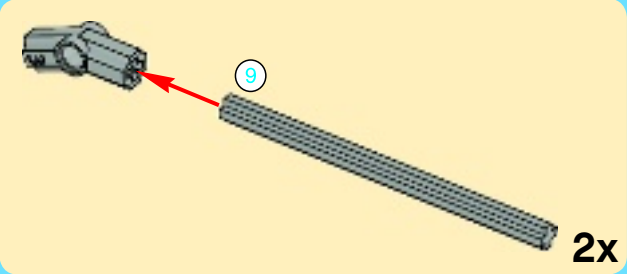


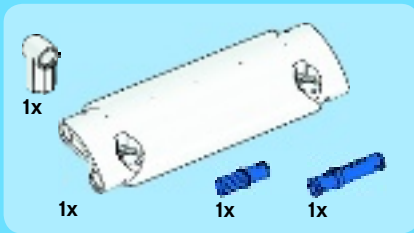
49



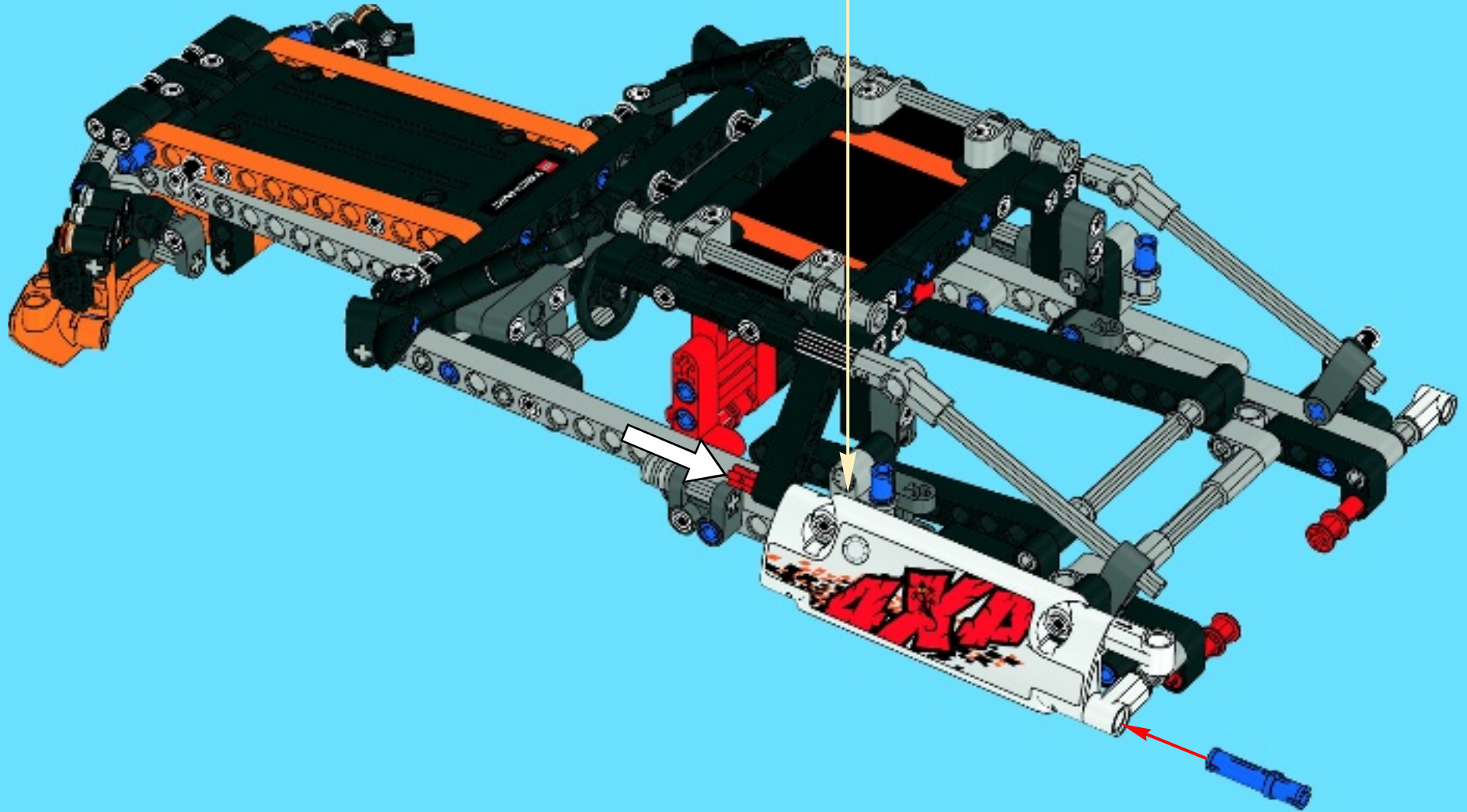
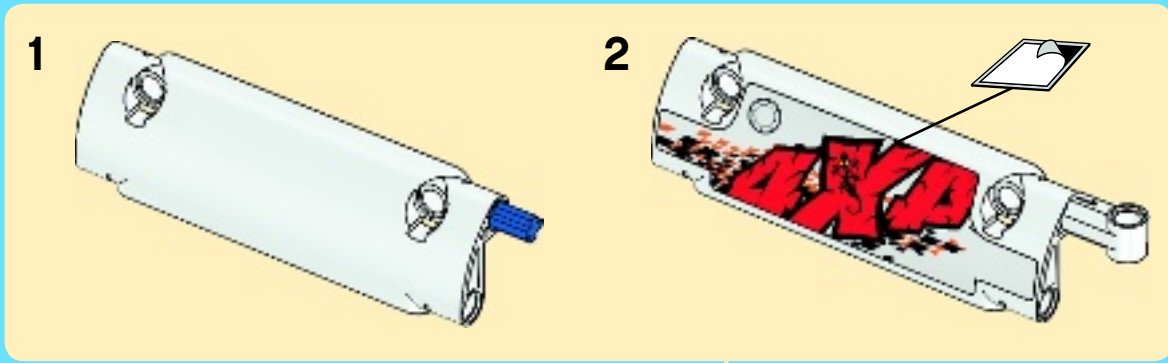


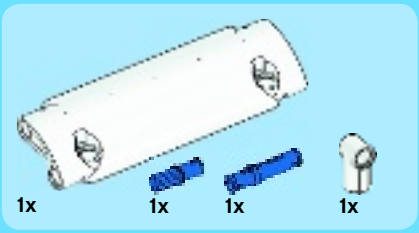
50



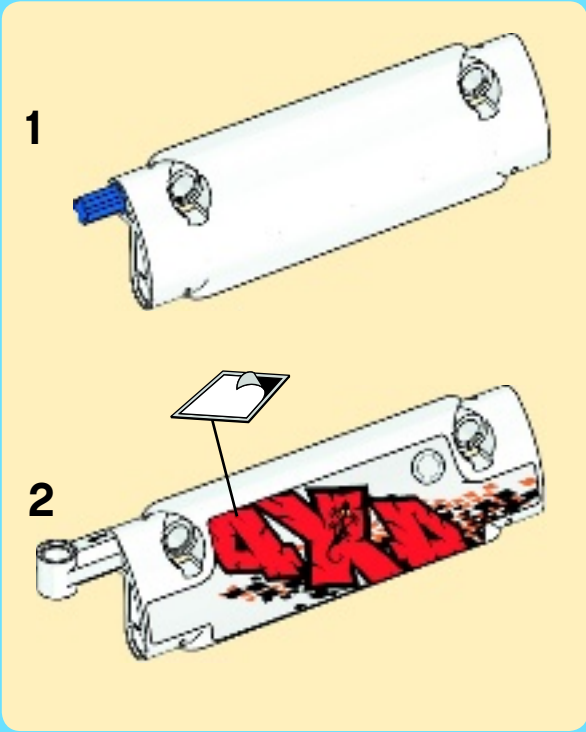


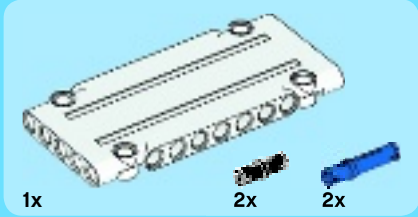
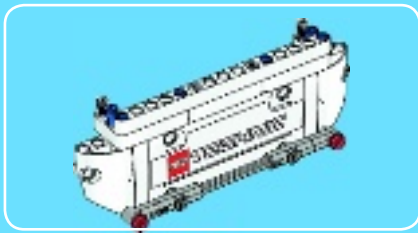
51



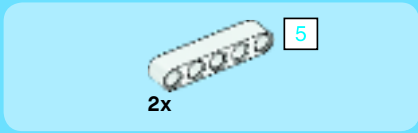
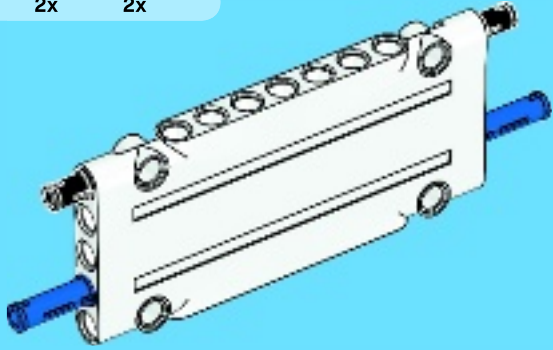


52

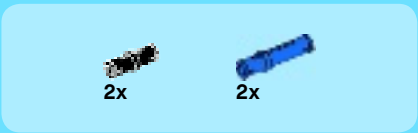
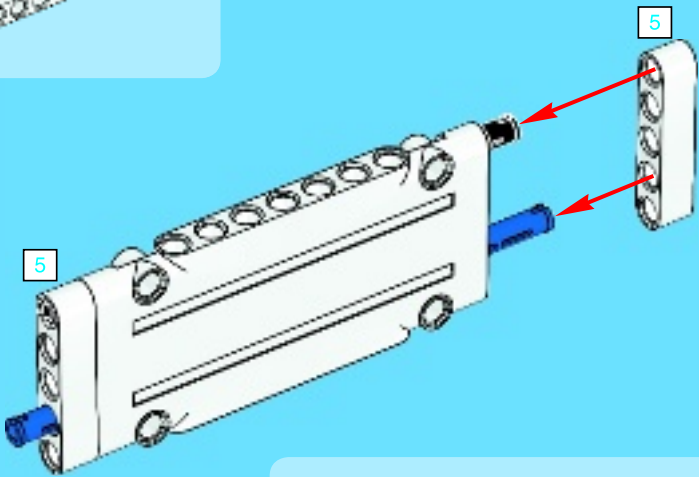




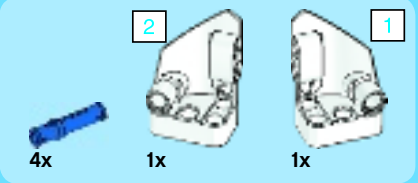
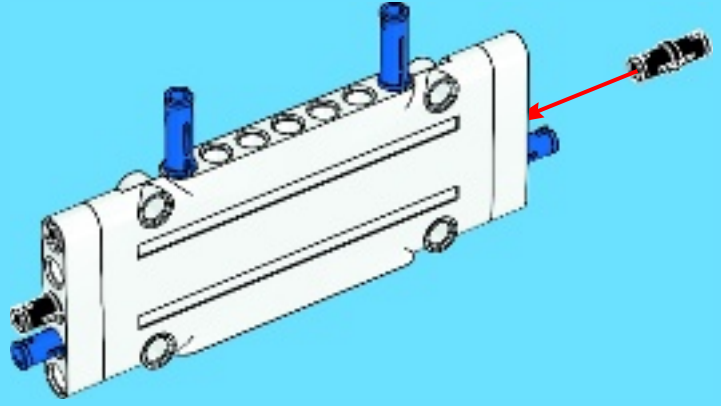
1



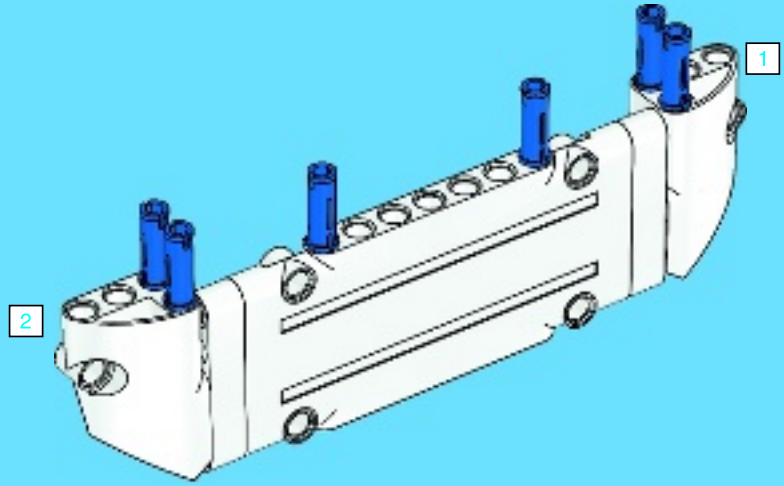
2

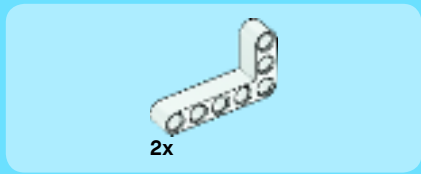


3

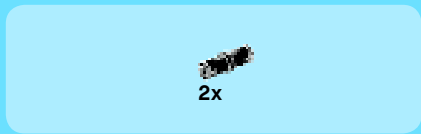
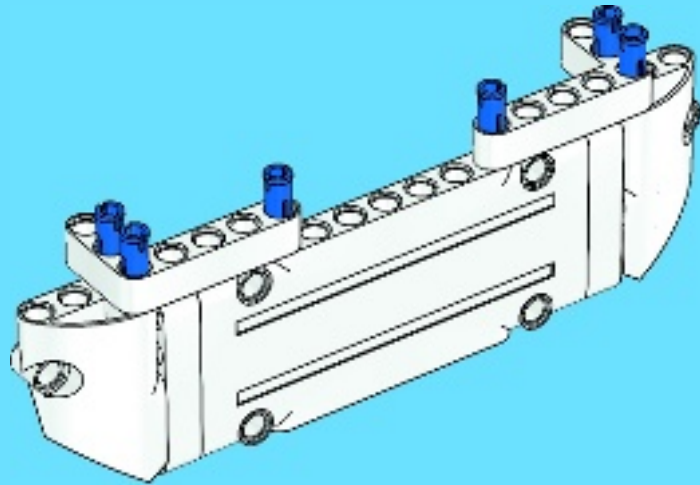


4

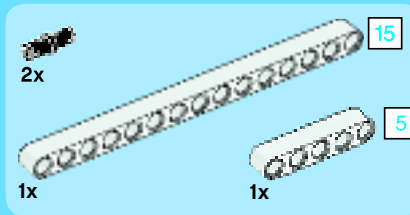
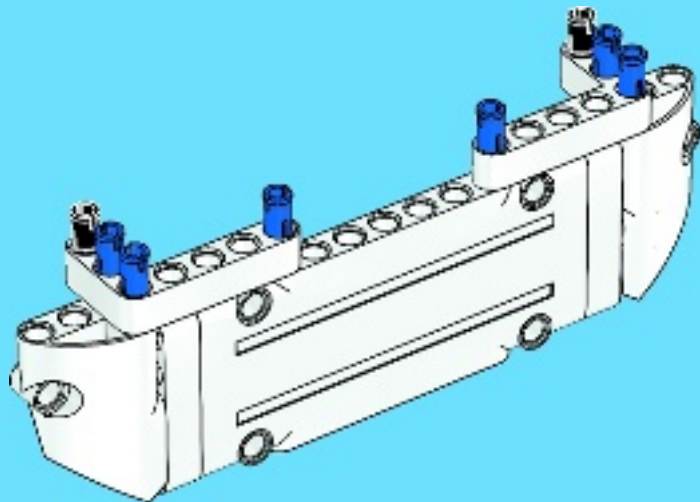




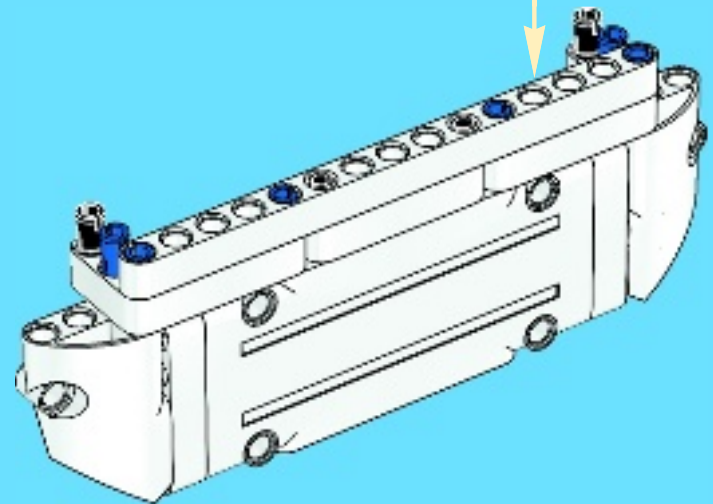
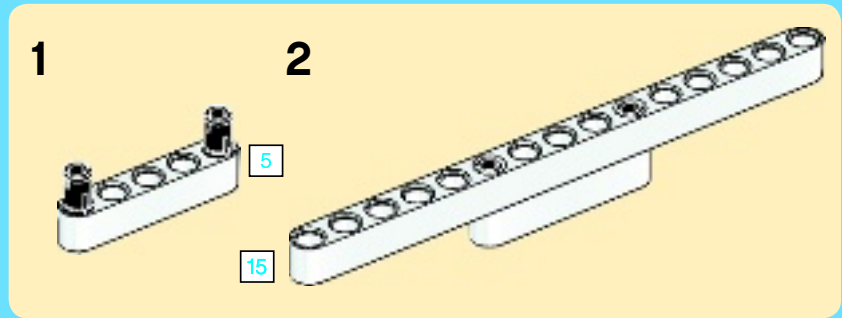
5

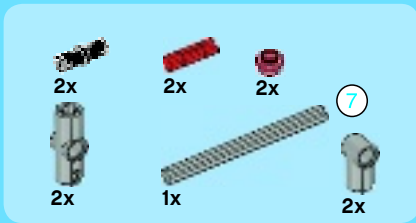


6

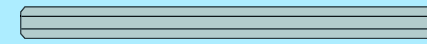
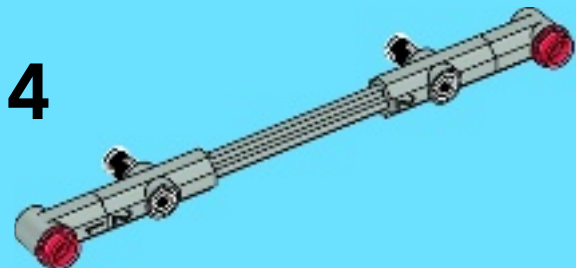
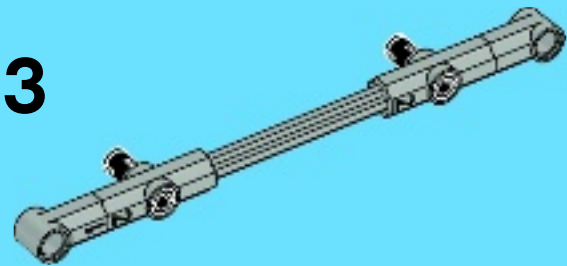
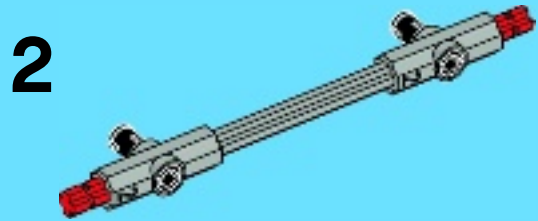
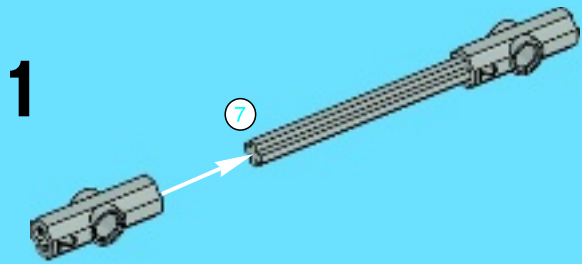


7

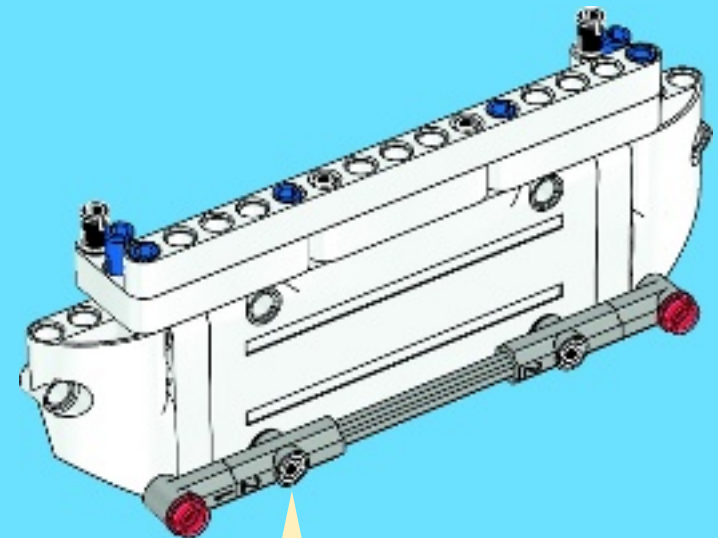




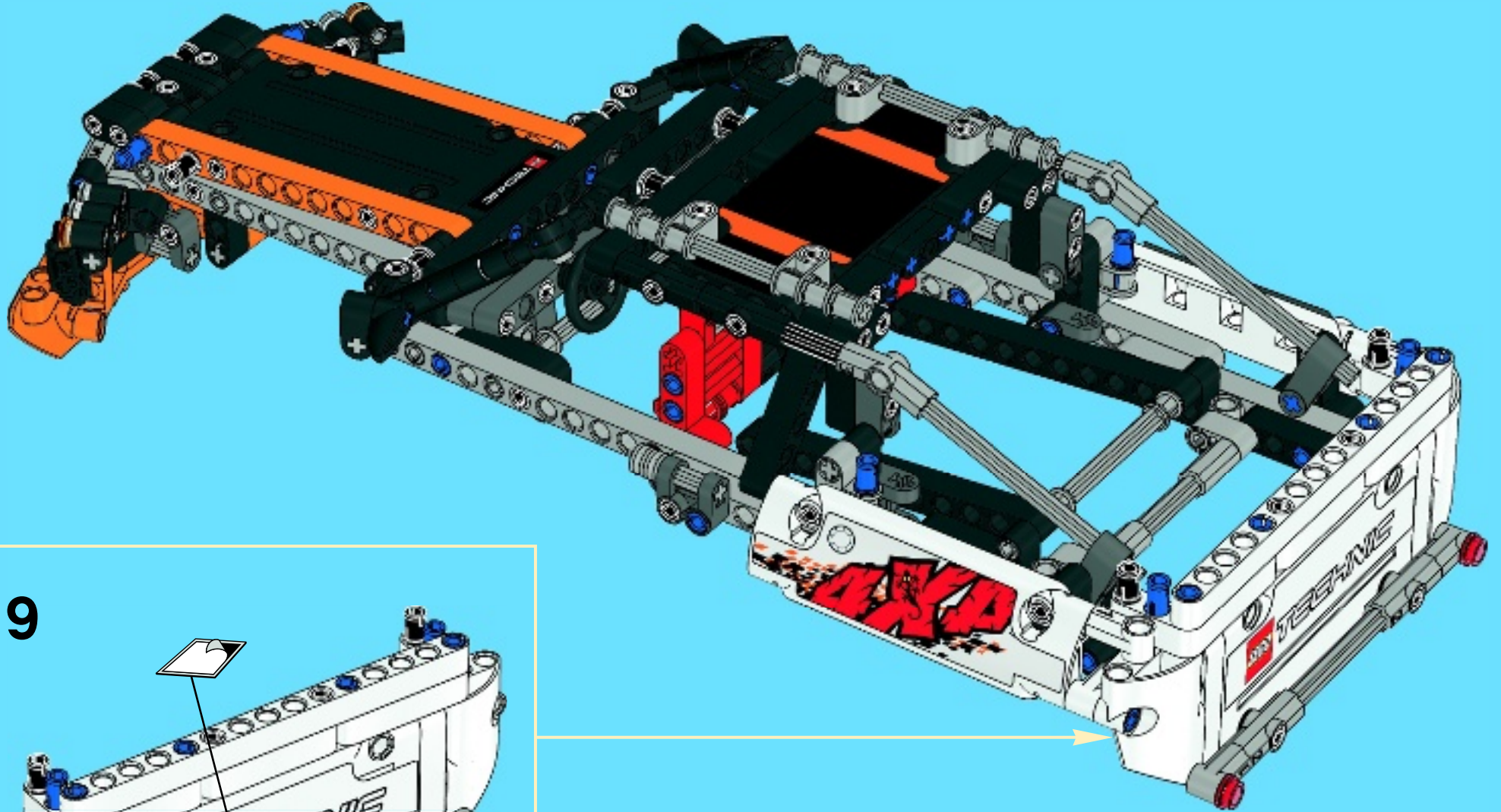
8



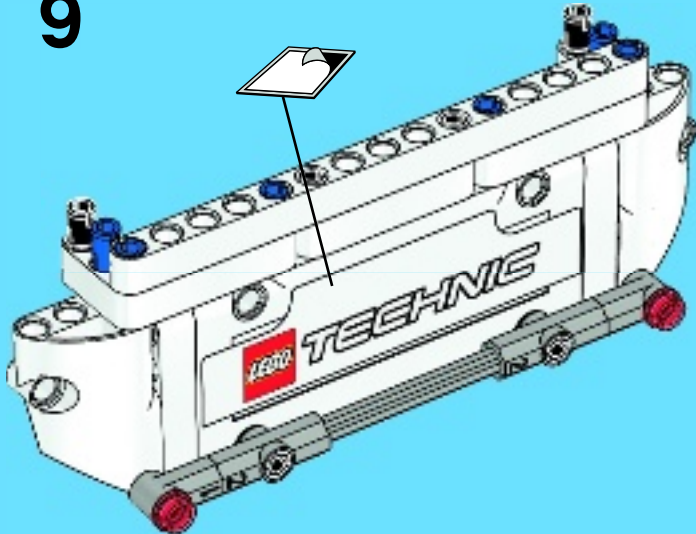
7 1:1



53

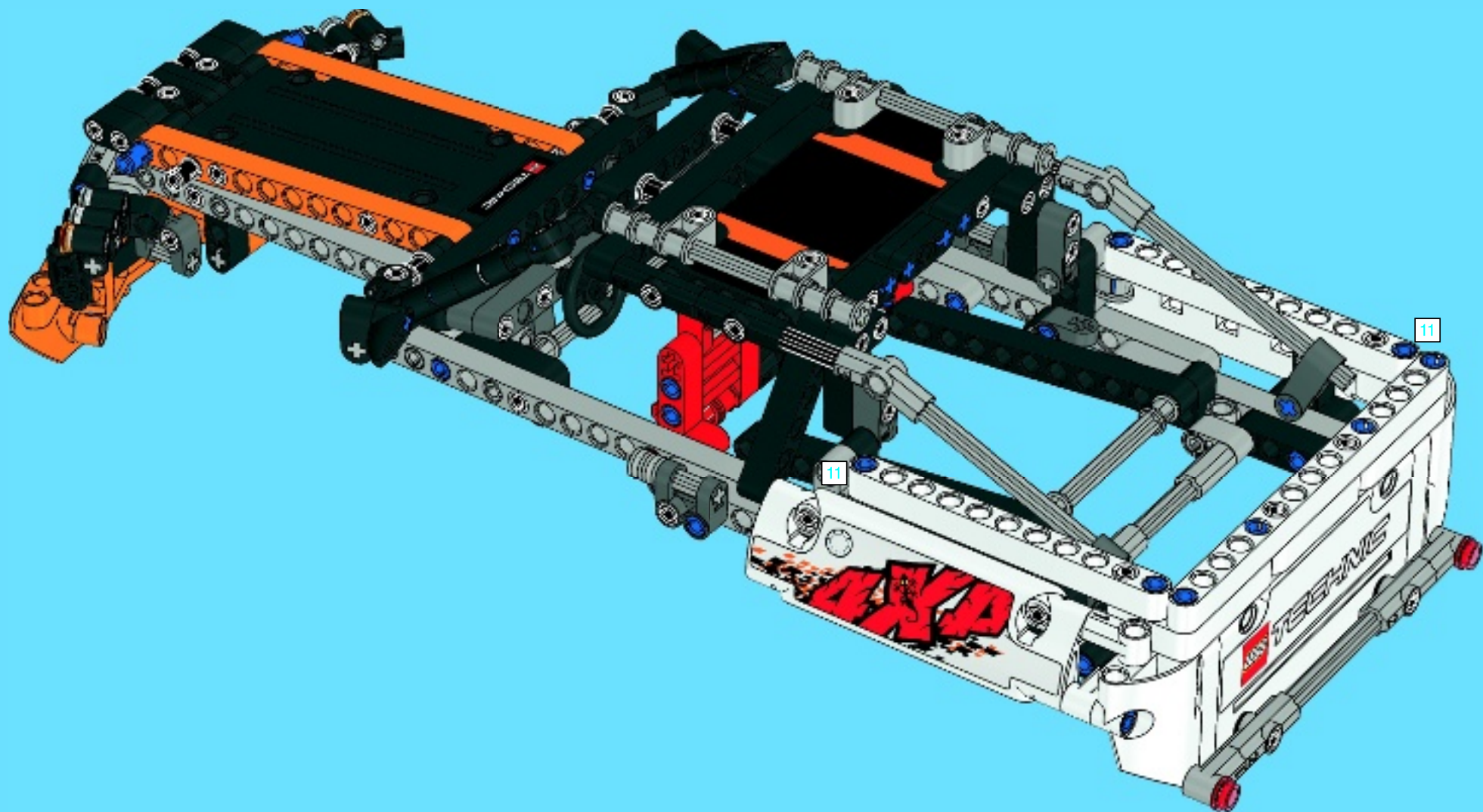


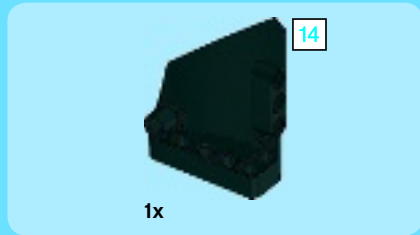
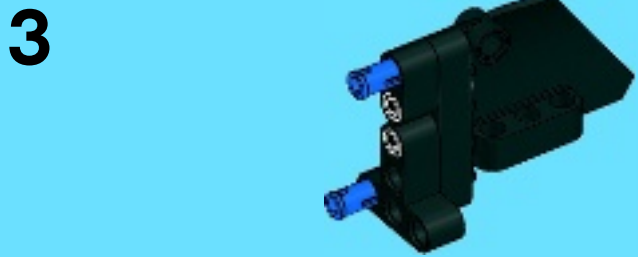
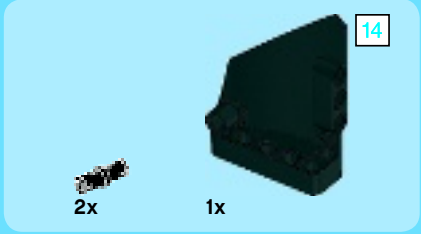
9



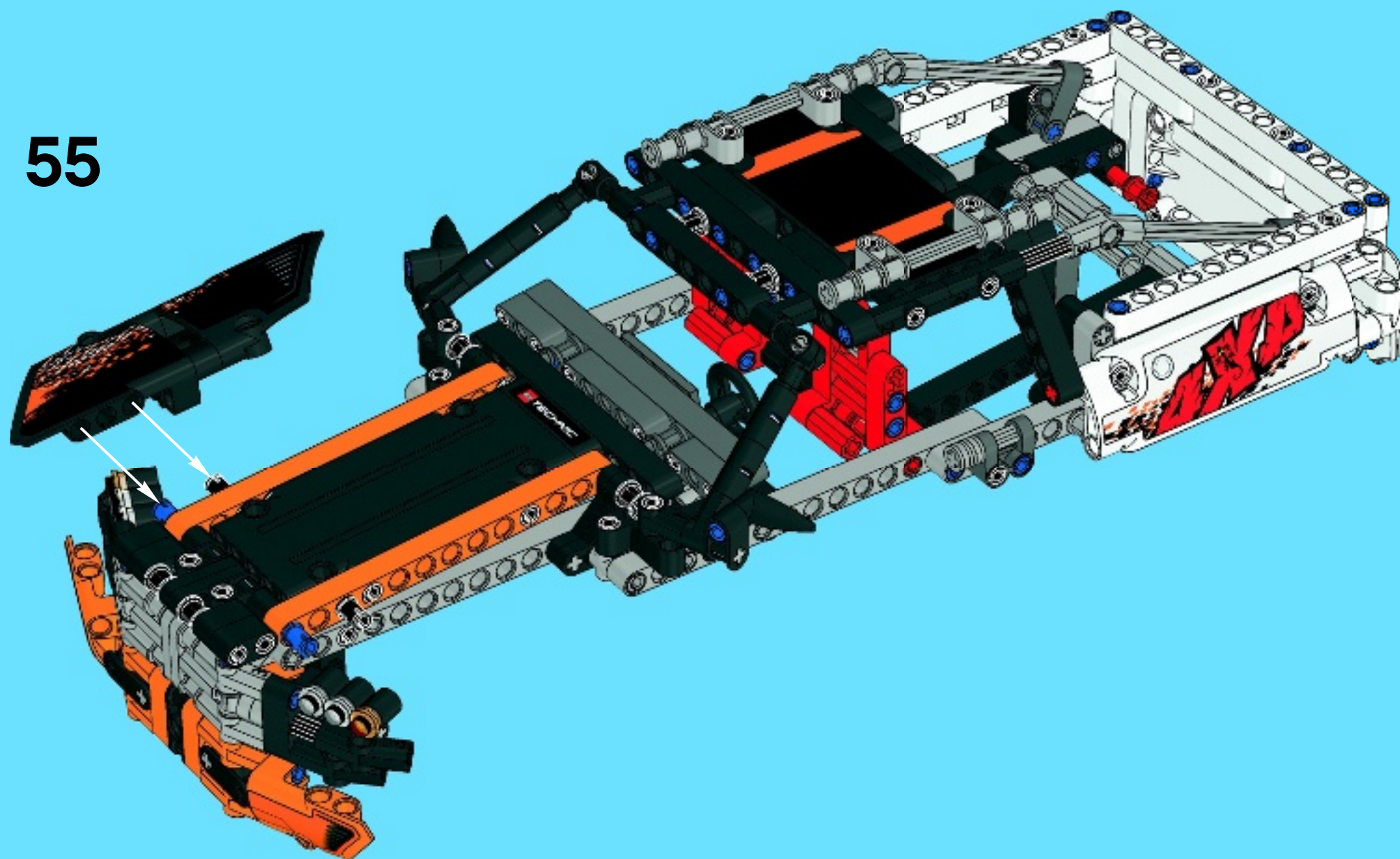


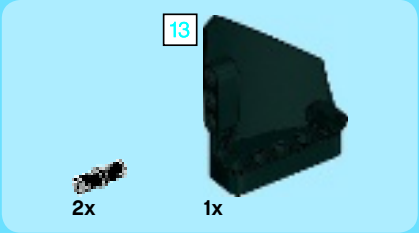
54



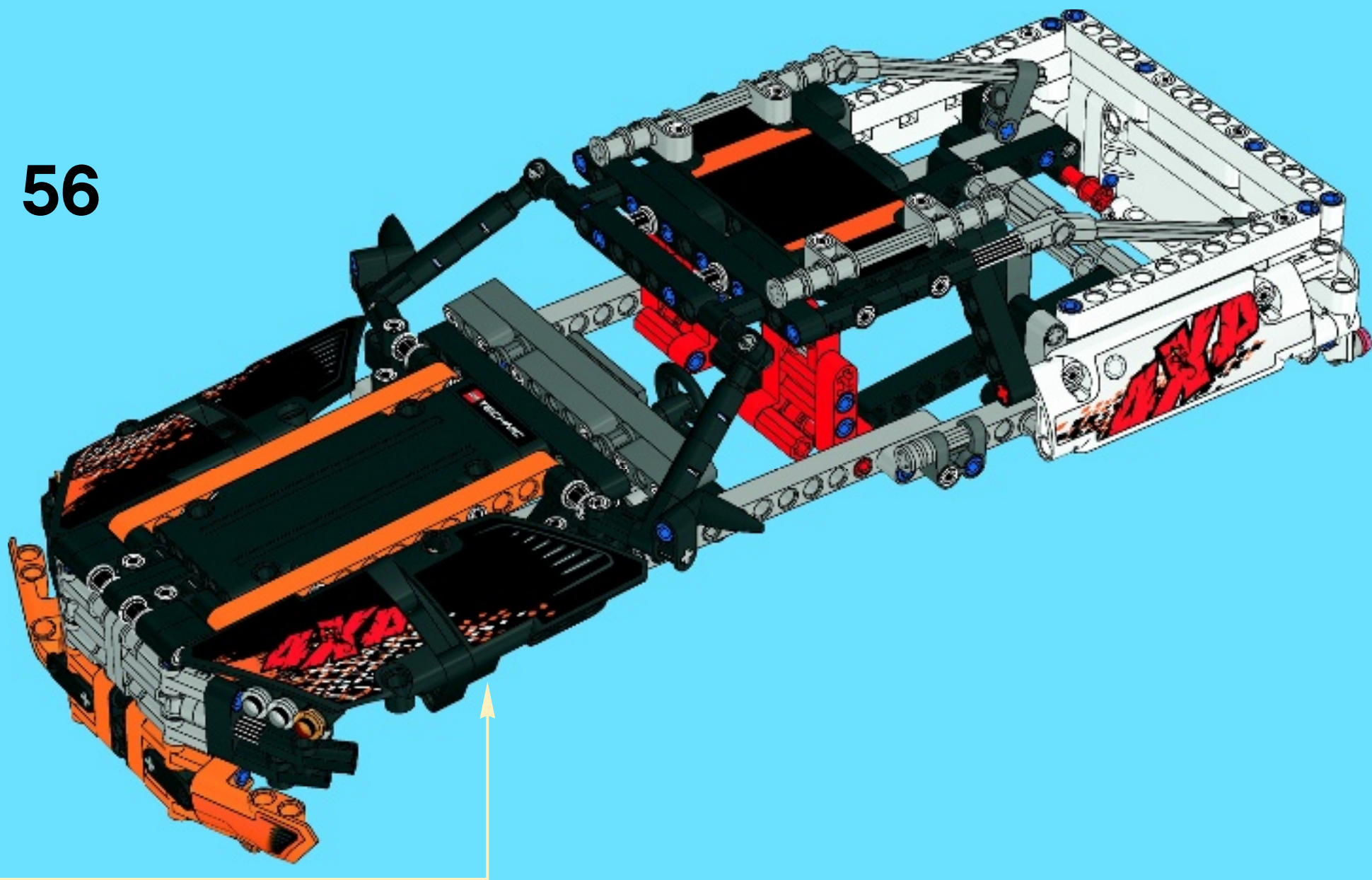


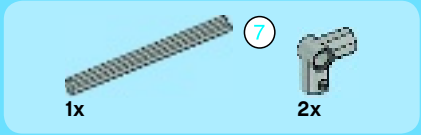
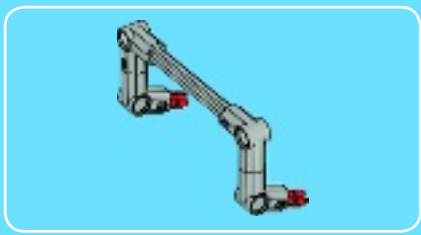
55



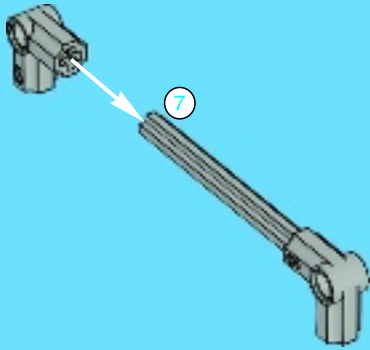


56

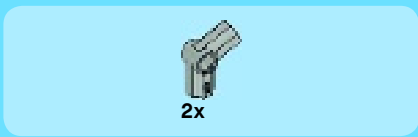
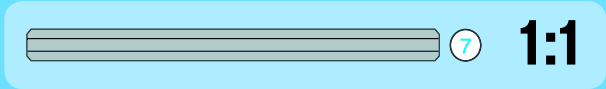
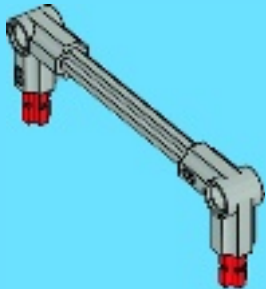




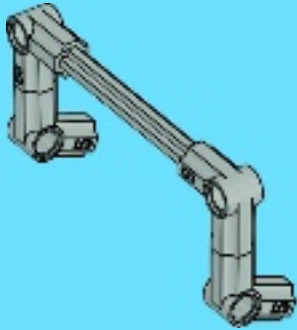
1



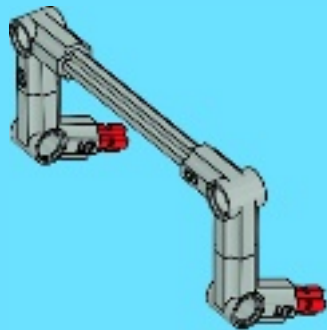
2



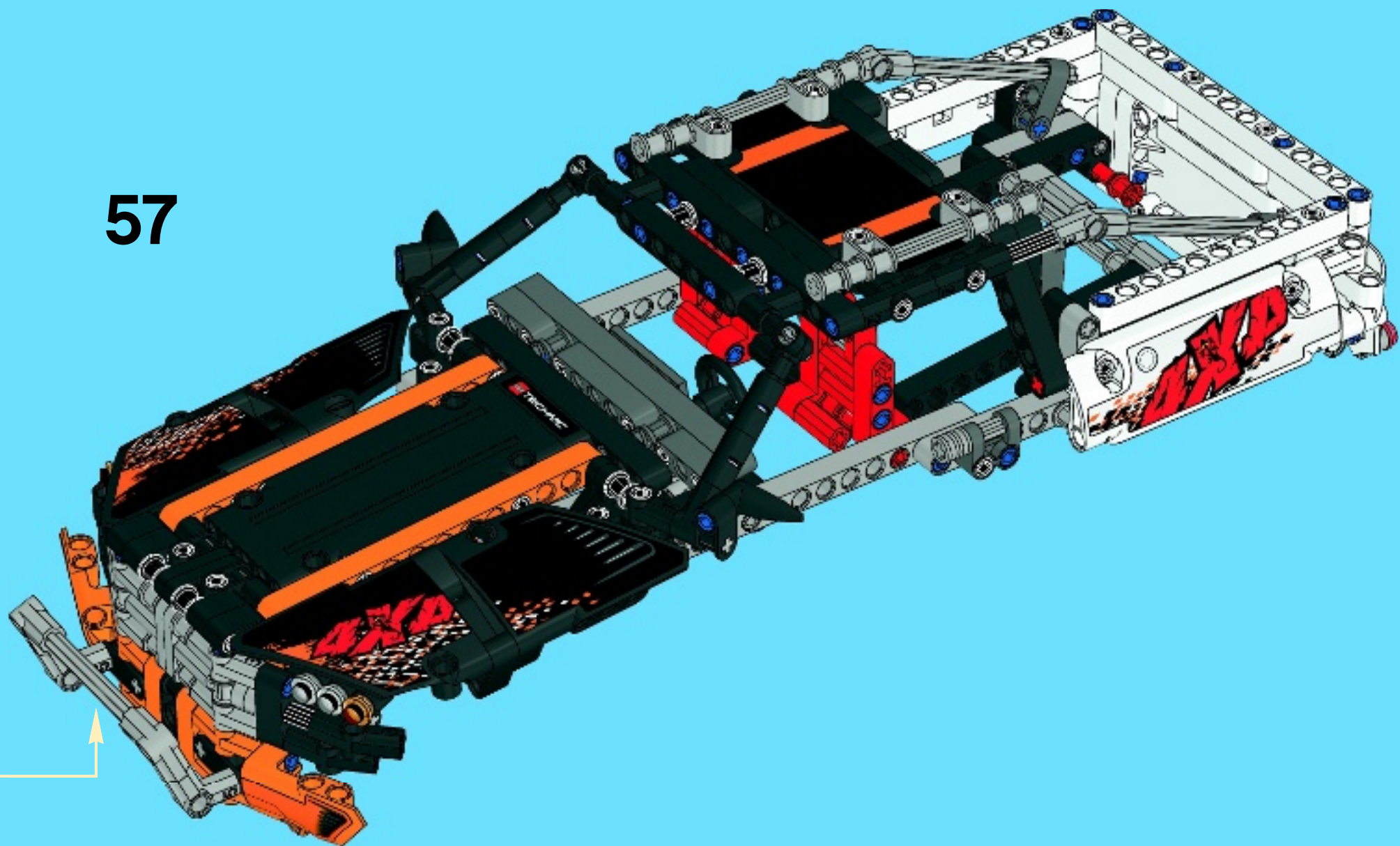
3



4



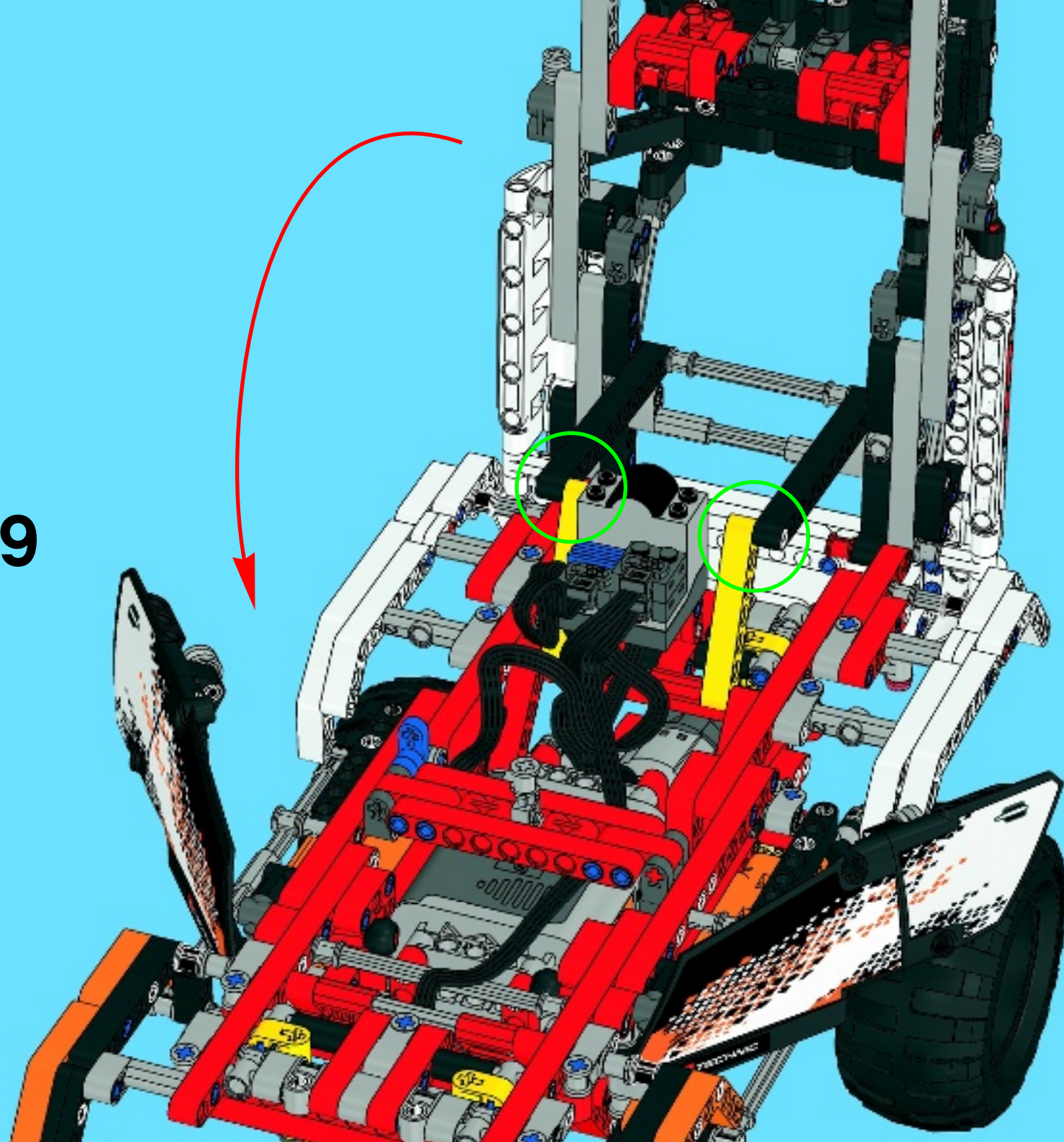
57



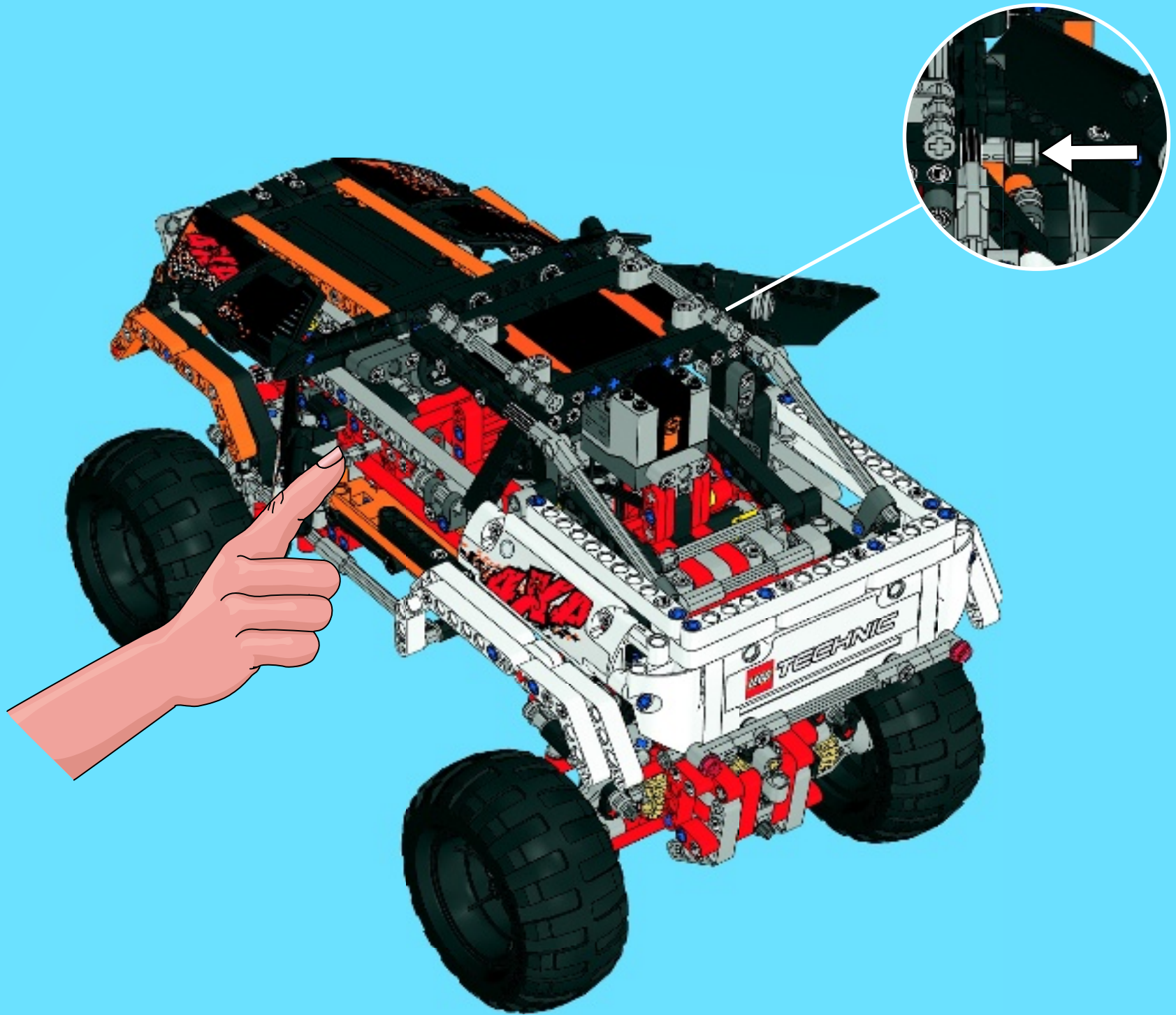
58

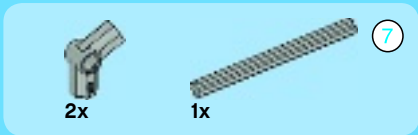


59

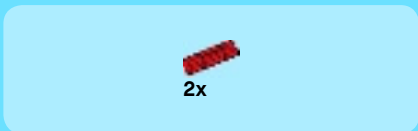
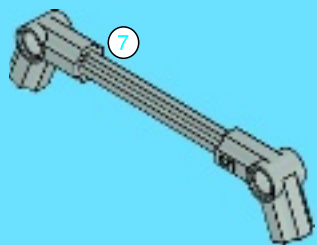


60

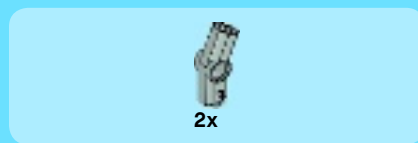
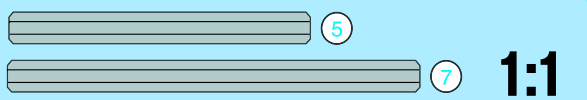
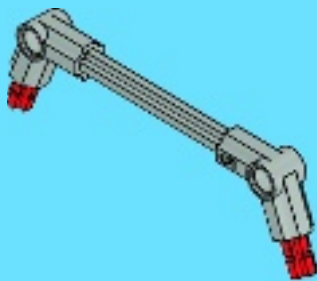




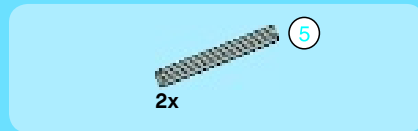
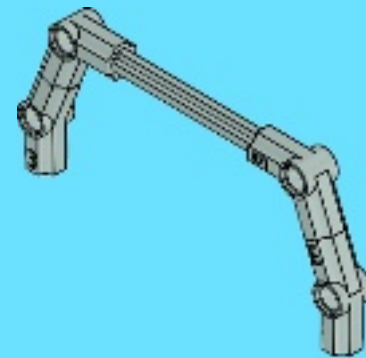
1



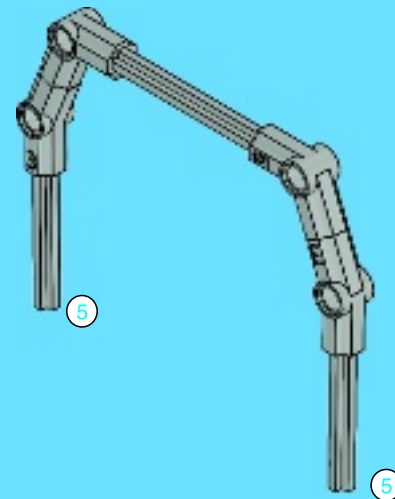
2



3



4





2x

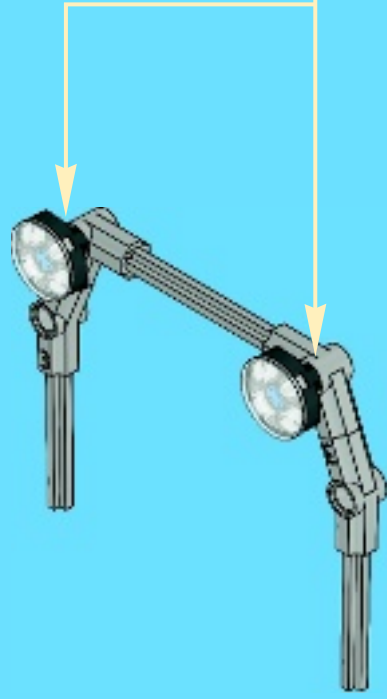


2x

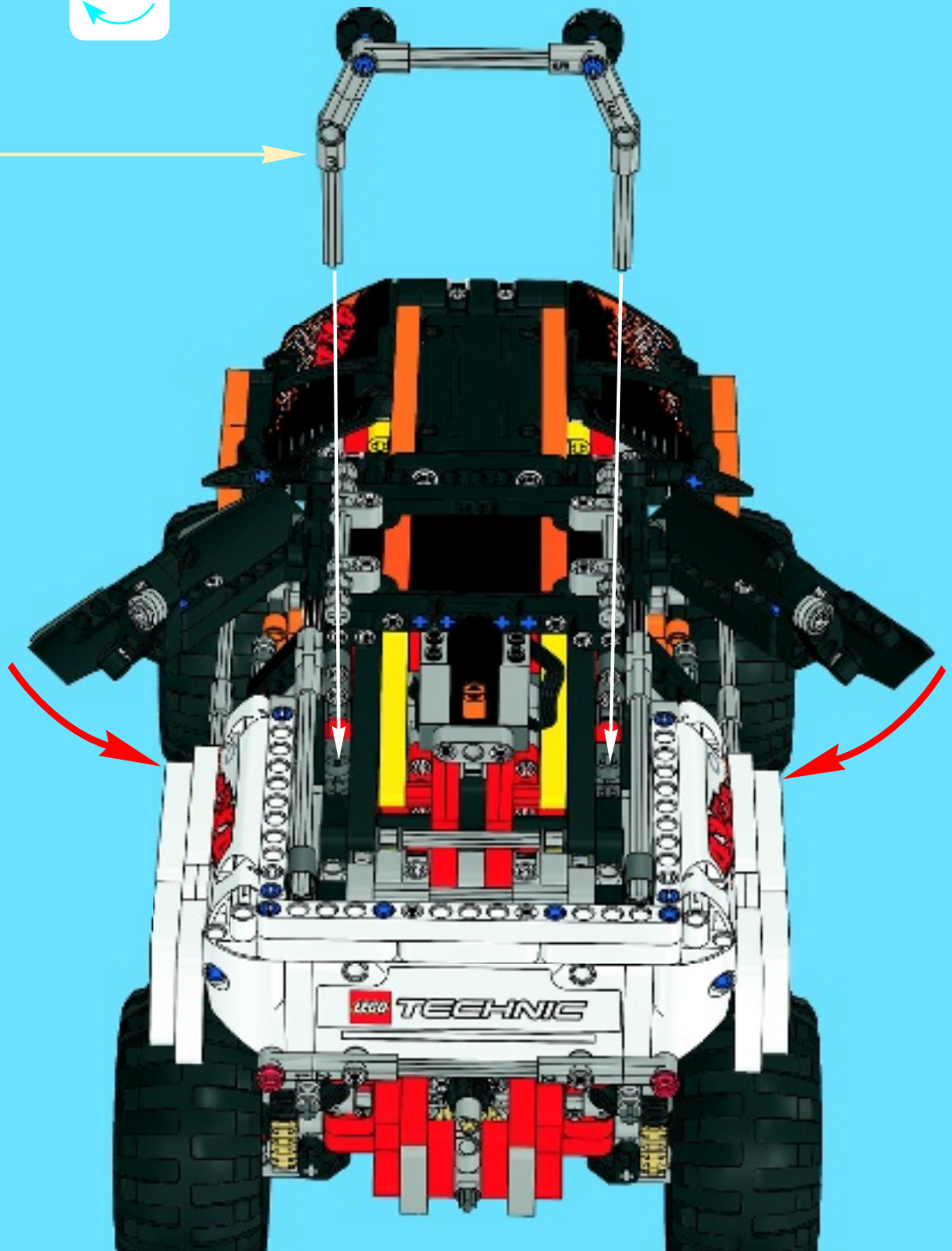


2x

5

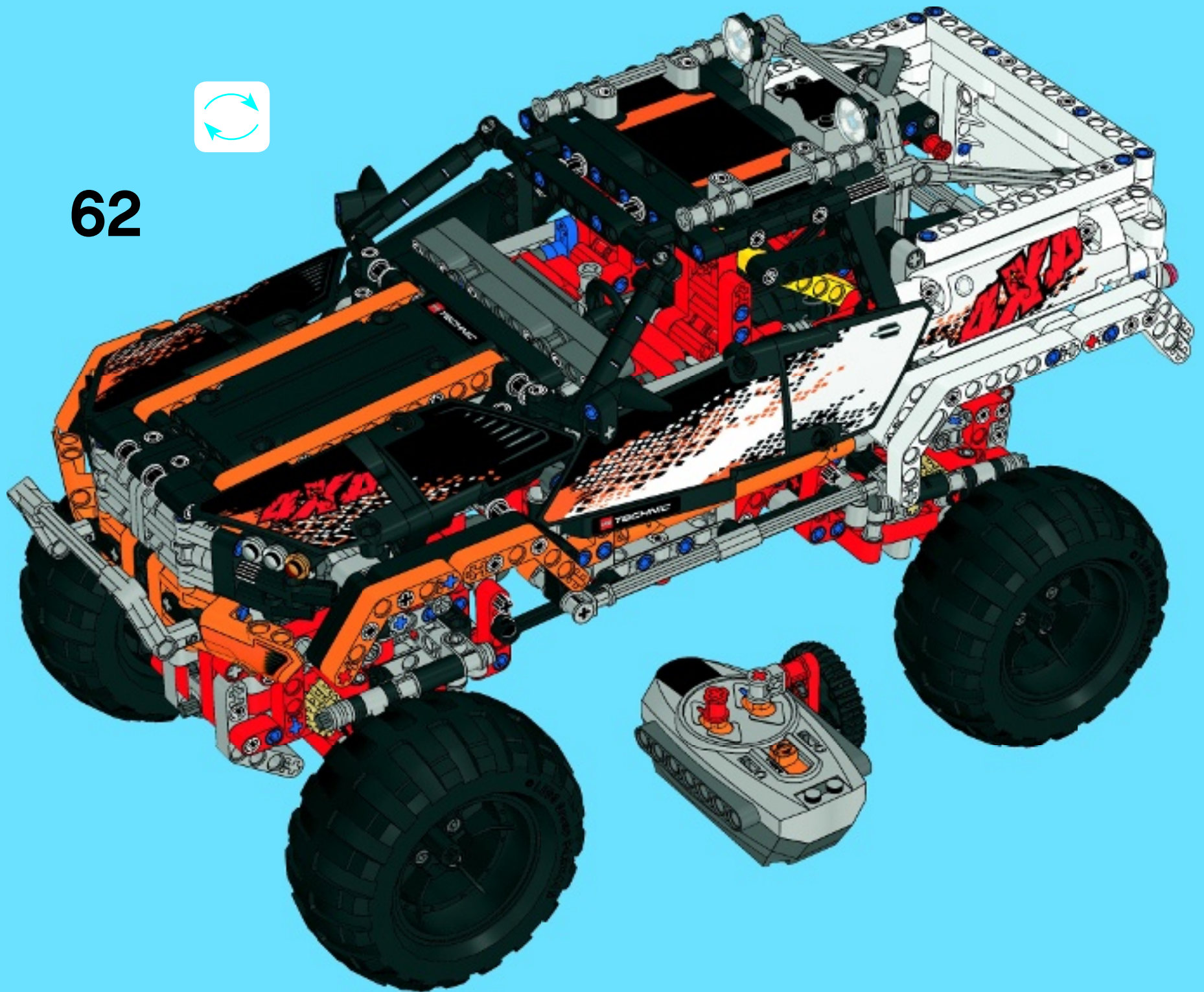


61





62



1x
4125254

4x
6005345

1x
4655339

1x
4655340

2x
4508664

2x
4626639

4x
6004156

2x
4629802

2x
4580022

24x
4211622

4x
4225033

13x
4515184

19x
4211779

2x
4610379

2x
4539880

2x
4539880

2x
4540797

4x
4211668

2x
4211866

2x
4211866

2x
4611705

4x
4542577

2x
4211880

2x
4211758

8x
4211552

4x
4211807

3x
4538007

28x
4211775

4x
4652234

6x
4211655

18x
4560175

4x
4211741

2x
4211574

2x
4211586

4x
4610377

26x
4211573

2x
4211550

8x
4211567

11x
4211483

2x
3005741

2x
4222960

4x
3005740

2x
4278412

1x
4566927

4x
4211551

4x
4211553

2x
4509886

14x
4512360

6x
4525904

44x
4211865

2x
4211536

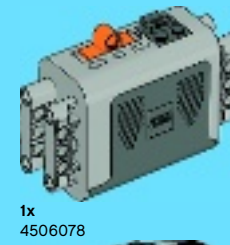
46x
4211815

17x
4211639

8x
4211805

9x
4535768

4x
4640536



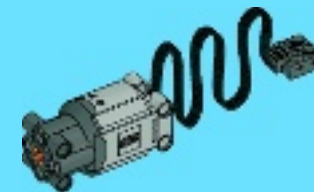
1x
4506078



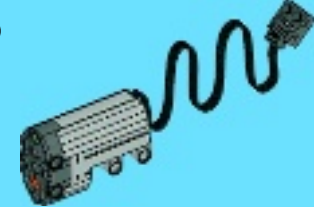
1x
4506079



1x
6020086



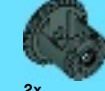
2x
6000564



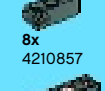
1x
6000566



4x
4610378



2x
4525184



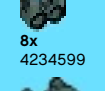
8x
4210857



1x
6020825



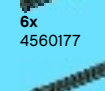
2x
6005331



2x
4610380



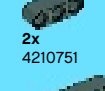
8x
4234599



4x
4610378



3x
4211050



6x
4560177



2x
4508553

4x
4499858

2x
4210751

5x
4210686

1x
4522937



Customer Service
Kundenservice
Service Consommateurs
Servicio Al Consumidor
www.lego.com/service or dial



00800 5346 5555 :
1-800-422-5346 :

4x 4163533
4x 4118981
2x 4585040
3x 4249021
4x 4509912
2x 6004144
2x 4495412
2x 4296265
1x 4542578
1x 4558878
1x 4558874
2x 6004137
1x 6004135

5x 4107824
4x 4173975
12x 4227155
57x 4142865
16x 4513174
10x 4140806
6x 4185664
2x 4153718
24x 4141270
4x 4143154
16x 4142132
6x 4495933
7x 4645733
10x 4562805
10x 4522938
6x 4542575

2x 403226
6x 4173668
8x 4177444
2x 4495934
4x 4619319
3x 4666579
4x 4514554
8x 4666999
6x 4565452
12x 4514555
1x 241223
3x 4186834
4x 4143005
108x 4206482
95x 4514553

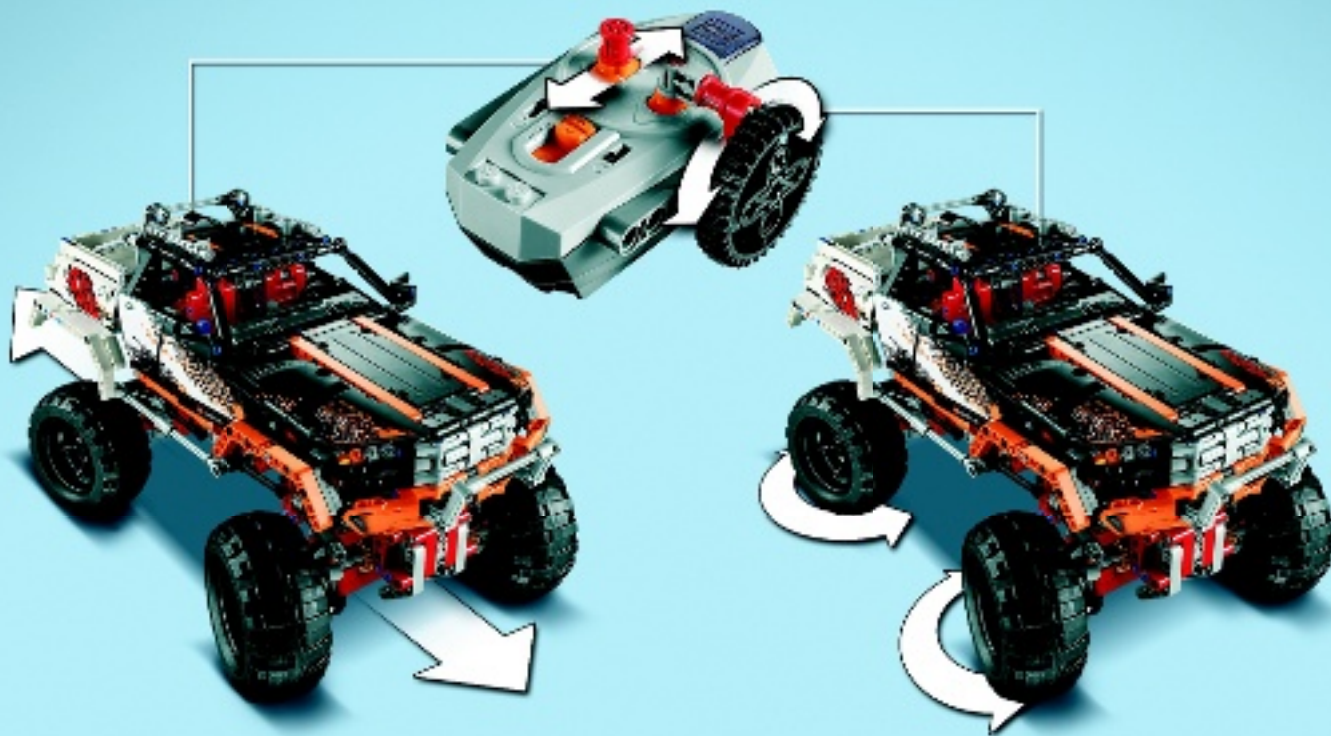
1x 4142135
3x 4495935
2x 4112282
2x 4140327
2x 4111998
3x 4156150
1x 4522933
2x 4566243
3x 4558775
1x 4543490

5
7
11
13
13
14
17
18

9x 4552347
14x 4120017
2x 4140430
3x 4121667
4x 4107828
4x 4142236
4x 6010864
12x 4610371
2x 4290713
2x 4562009
4x 6005203
4x 6005202

1x 4255563
1x 4580509
2x 4540065
8x 4184169
5x 4107783
10x 4107085
4x 4107082
4x 4660886
203x 4121715
14x 4526982
10x 4140801
10x 370526
4x 370626
2x 373726
4x 4629921
12x 4177431

4
6
10





9398

Alternative model building instructions only available for download from:
Bauanleitungen für alternative Modelle stehen ausschließlich als Download zur Verfügung unter:
Les instructions de montage du modèle alternatif sont uniquement disponibles sur Internet dans la rubrique « Montage » du site :
Las instrucciones de construcción del modelo alternativo sólo pueden obtenerse a través de:
Instruções de construção do modelo alternativo disponíveis para descarregar apenas em:
Másféle modellépítési útmutatókat csak az alábbi helyről tölthetsz le:
Technic.LEGO.com





TECHNIC

9396



=

9396 + 8293

Aufrüstbar mit Power Functions . Power Functions Box nicht enthalten
Compatible con Power Functions . Caja de elementos Power Functions no incluida
Pronto para sistema Power Functions . Conjunto Power Functions não incluído
Beszerelhető a Power Functions motorkészlet is . Motorkészlet nincs a dobozban

**READY FOR
POWER FUNCTIONS**

Power Functions box not included

**COMPATIBLE AVEC
POWER FUNCTIONS**

Ensemble Power Functions non inclus

1



2



3



www.LEGOclub.com/Max

www.LEGOclub.com/Max



club™

FREE*! GRATIS! GRATUIT!



*Paid subscription in Australia and New Zealand.
*Abonnement payant en Australie et Nouvelle-Zélande.



WIN!

Go to www.LEGOsurvey.com/product to fill out a survey for a chance to win a cool LEGO® Product.

No purchase necessary.

Open to all residents where not prohibited.



www.LEGO.com



www.LEGOsurvey.com/product

GEWINNE!

Nimm an der Umfrage auf www.LEGOsurvey.com/product teil und hab die Chance ein cooles LEGO® Produkt zu gewinnen!

Die Teilnahme am Gewinnspiel führt zu keinerlei Kaufverpflichtungen. Teilnahme in allen nicht ausgeschlossenen Ländern möglich.

WIN!

Ga naar www.LEGOsurvey.com/product, vul een enquêteformulier in en maak kans op een cool LEGO® product.

Geen aankoopverplichting. Iedereen mag deelnemen, uitgezonderd ingezetenden van landen waar een enquêteverbod geldt.

GAGNE!

Visite www.LEGOsurvey.com/product pour répondre à un questionnaire et avoir une chance de gagner un produit LEGO® très cool!

Aucune obligation d'achat. Ouvert à tous les résidents des pays autorisés.

当てよう!

www.LEGOsurvey.com/product にアクセスして、アンケートにご記入ください。当選者にはレゴ®製品を差し上げます。

お買い上げの必要はありません。禁止されていない限り、すべての皆様にご利用いただけます。