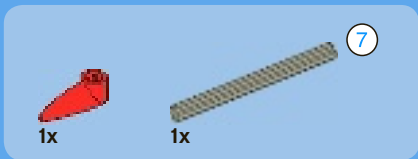
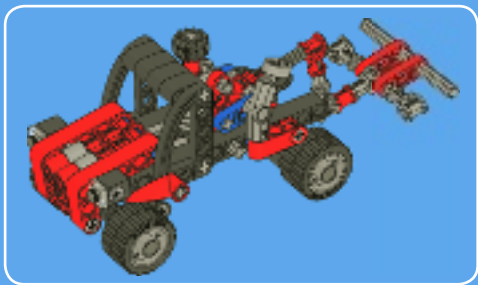




# TECHNIC

8065





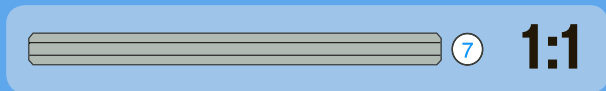
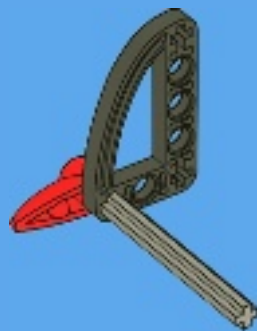
1

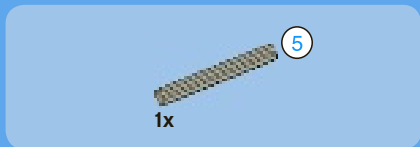


2

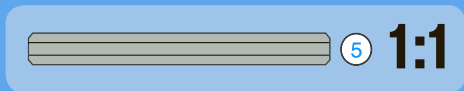
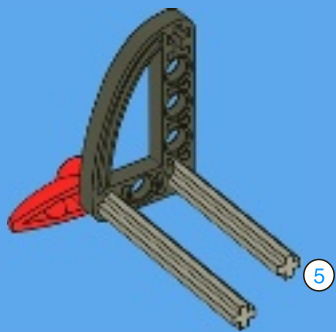


2

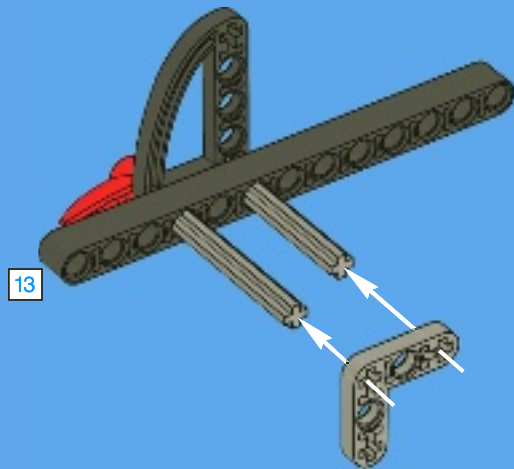


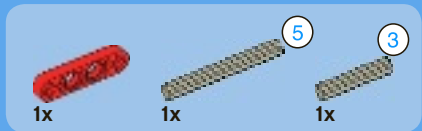


3

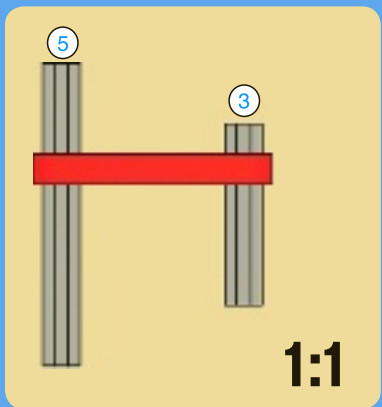


4

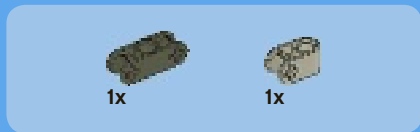




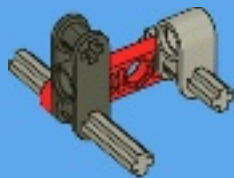
1

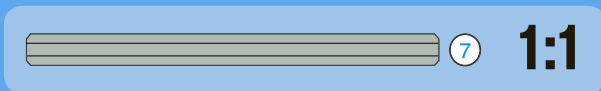
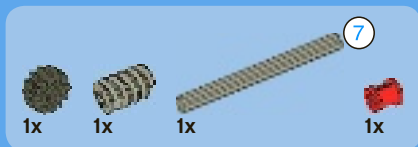


4

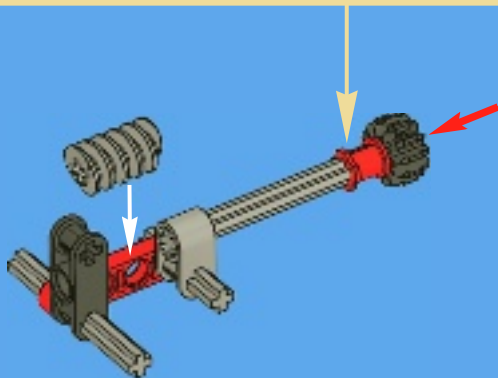
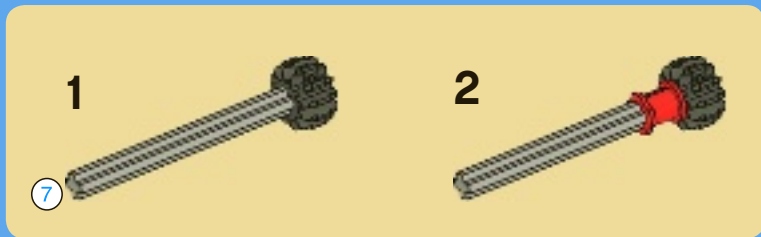


2





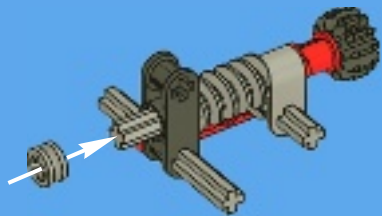
3



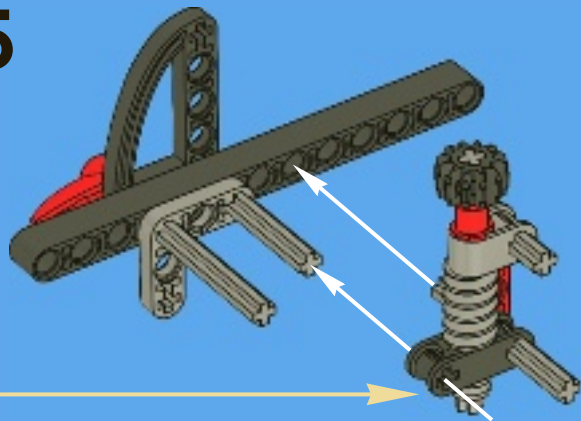


1x

4



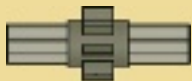
5



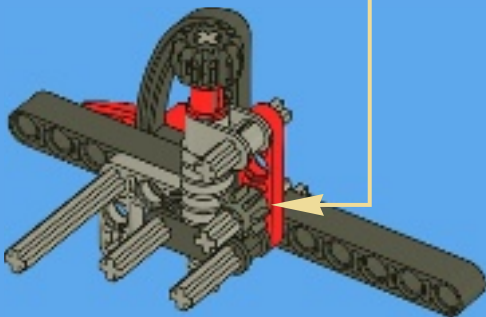
6



6



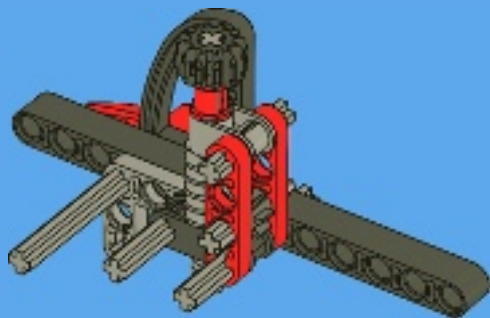
1:1





1x

7

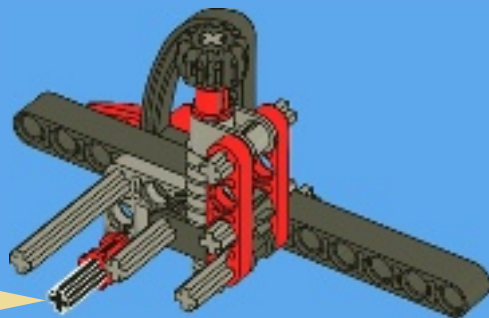


8





8





1x



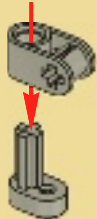
1x



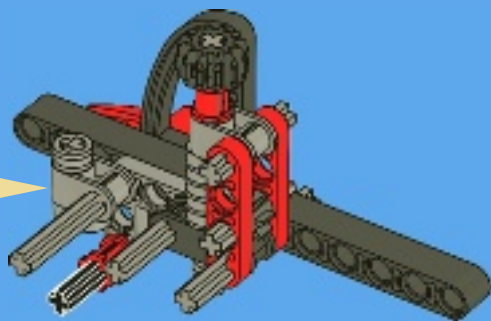
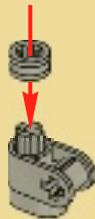
1x

# 9

1



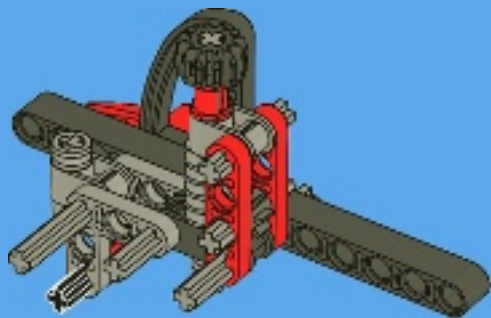
2

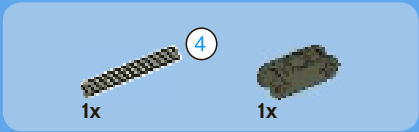




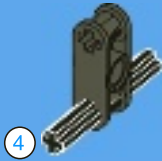
1x

# 10

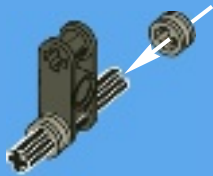




1

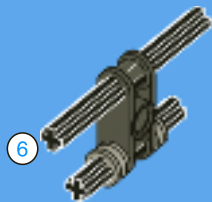


2





3



1:1



4



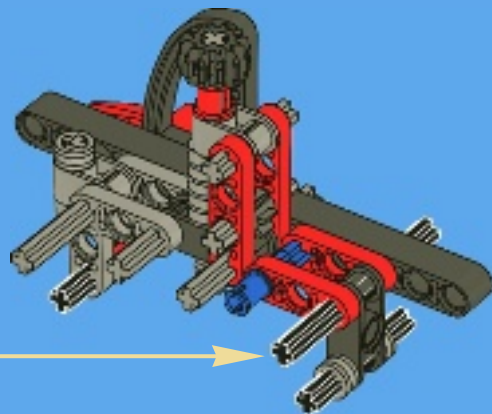


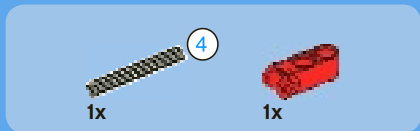
2x

5

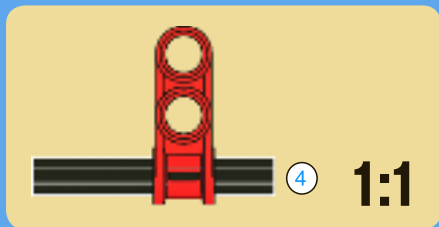


11





1



2





3

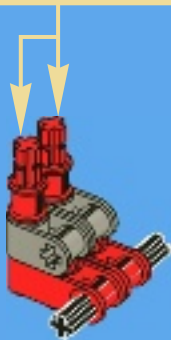
1



2



2x



4



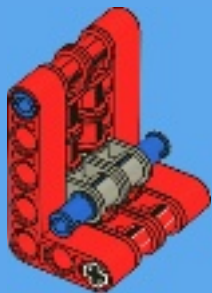




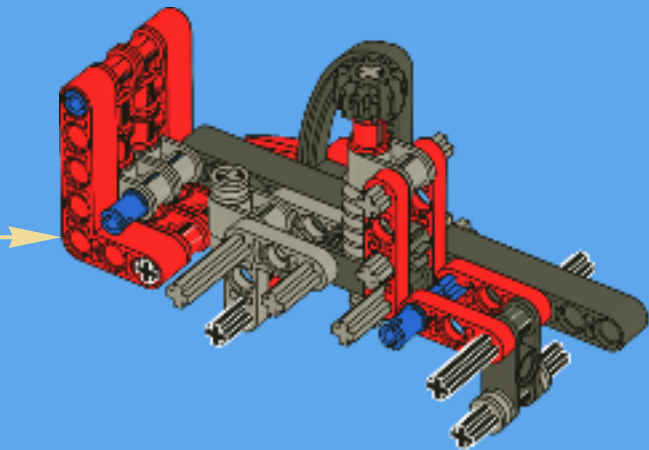


2x

7

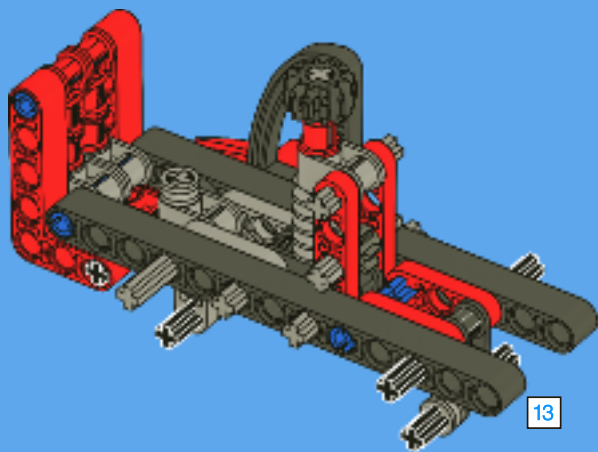


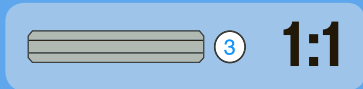
12



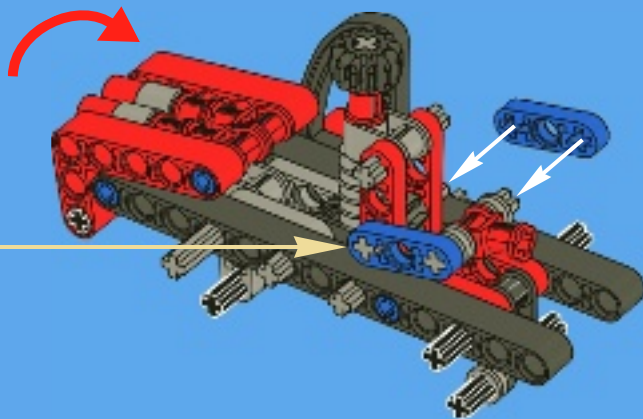
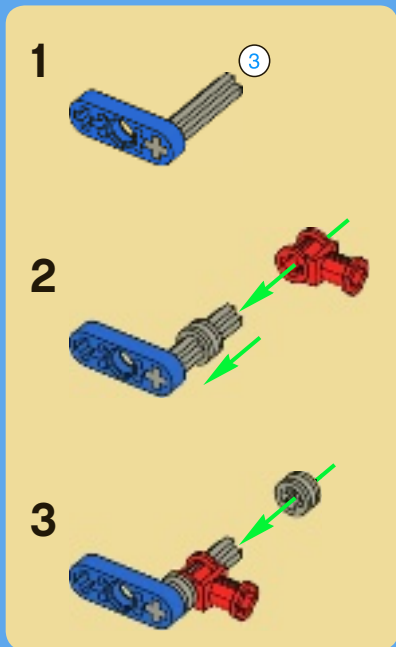


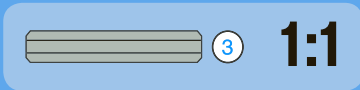
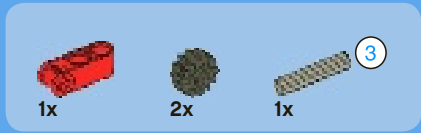
13



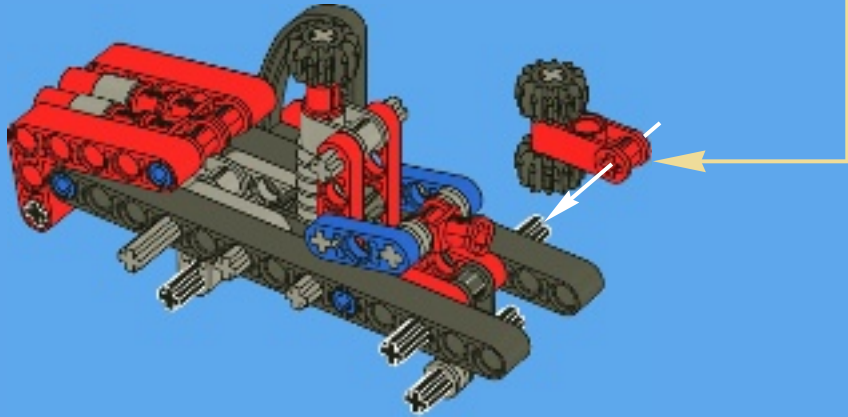
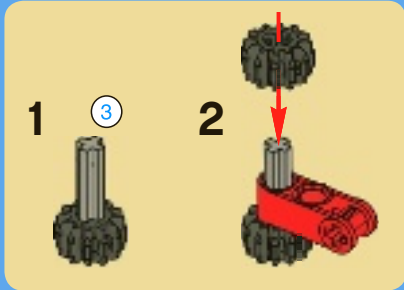


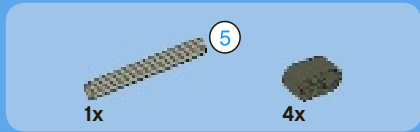
# 14



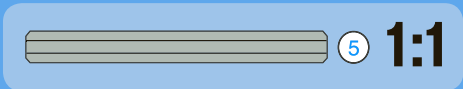
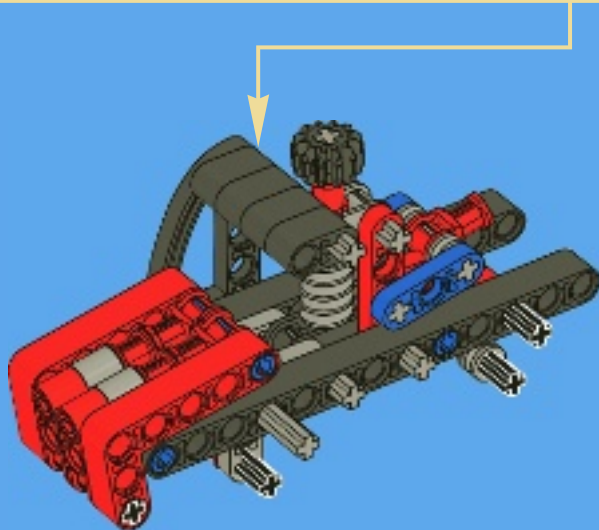
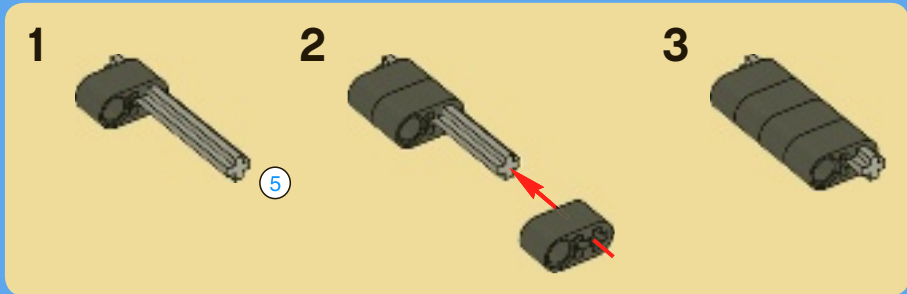


15





16



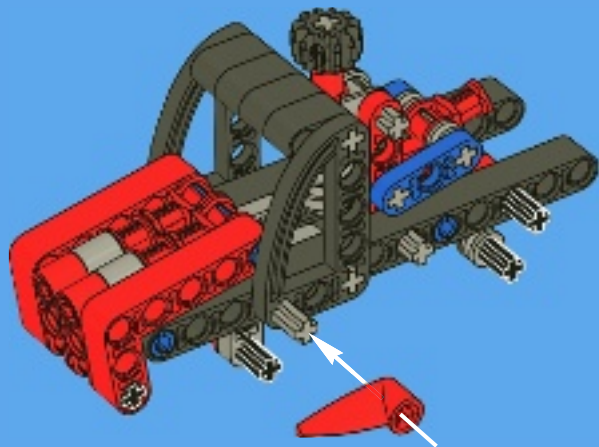


1x



1x

# 17

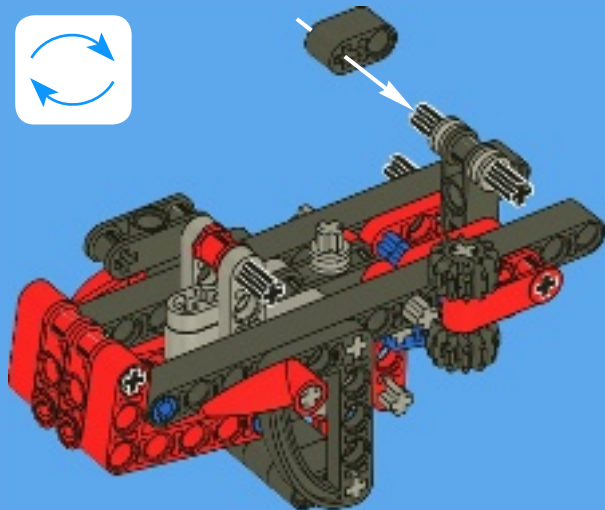


1x



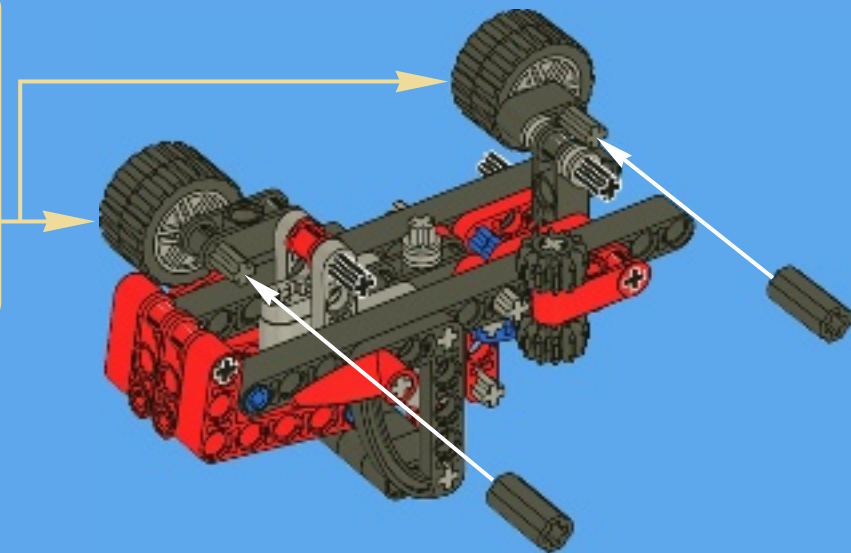
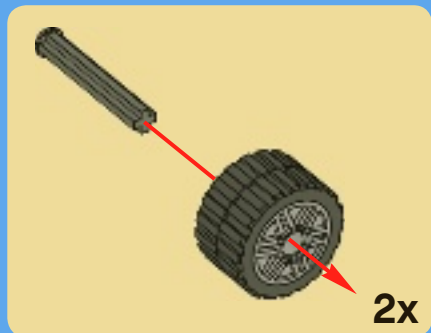
1x

# 18





# 19





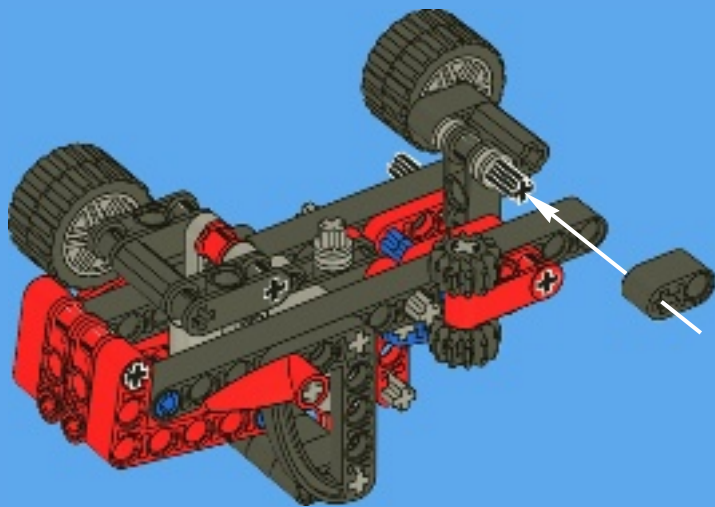


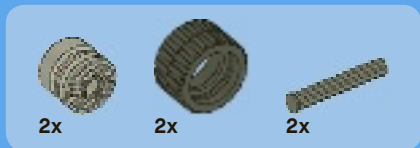
1x



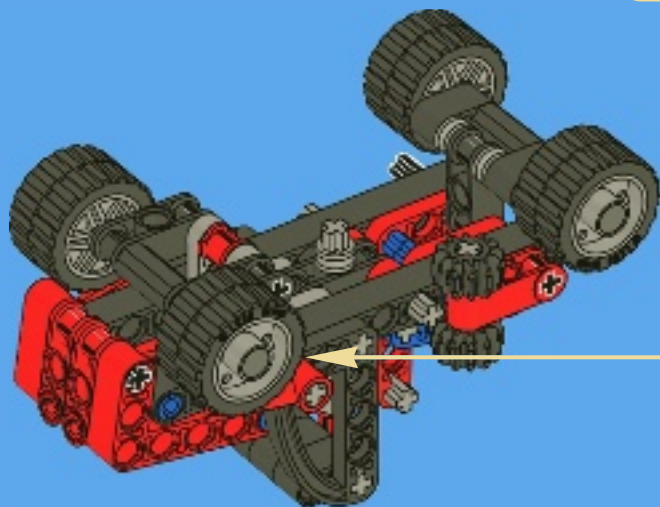
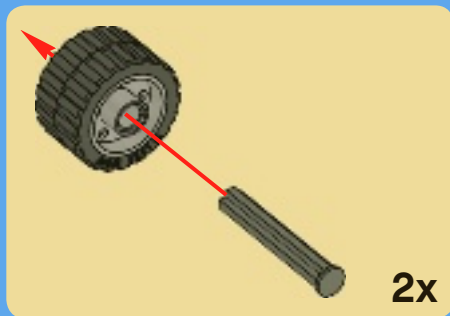
1x

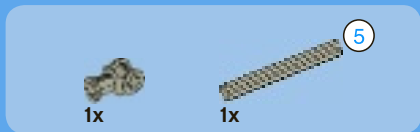
# 20



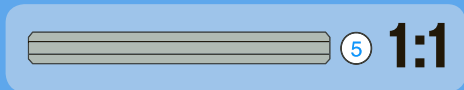
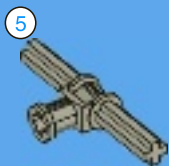


21





1



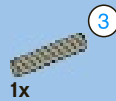
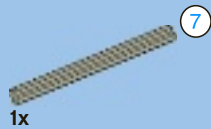
2



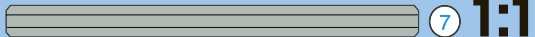
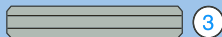
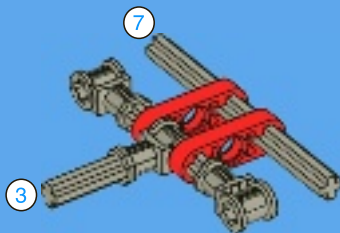


2x

3



4



1:1

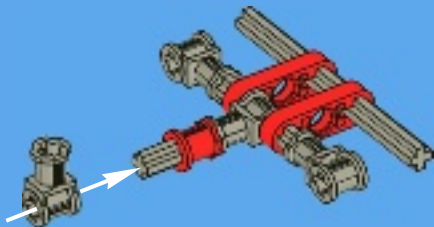


1x



1x

5



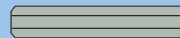
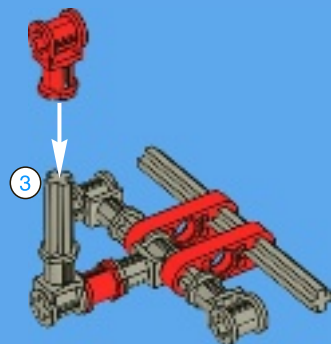
1x



1x

3

6



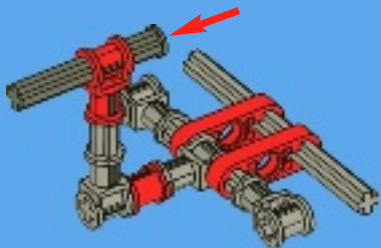
3

1:1

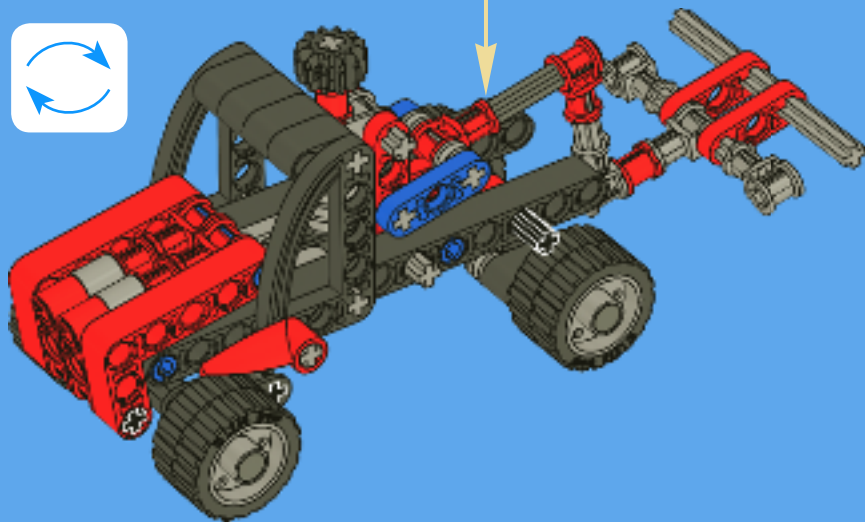


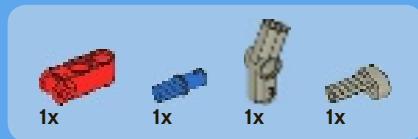
1x

7

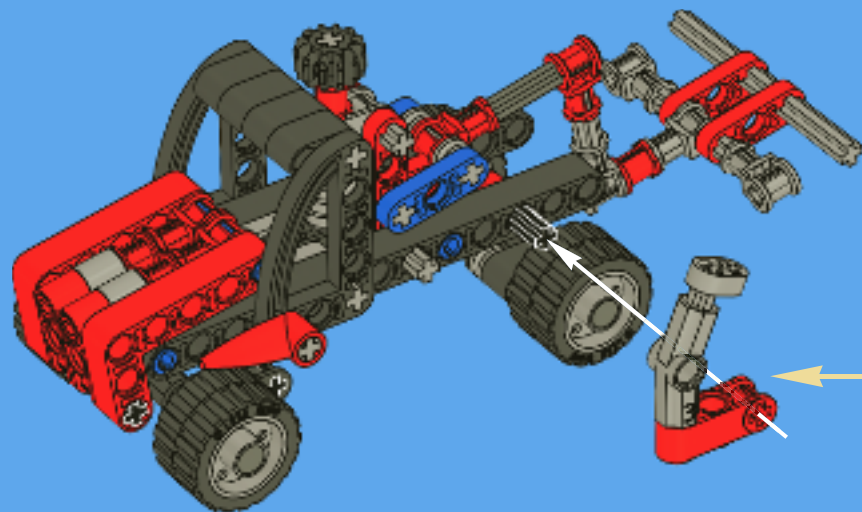
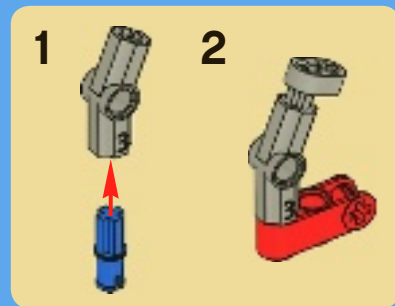


22





# 23





2x



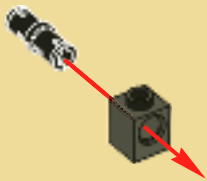
2x



2x

# 24

1



2



2x

