

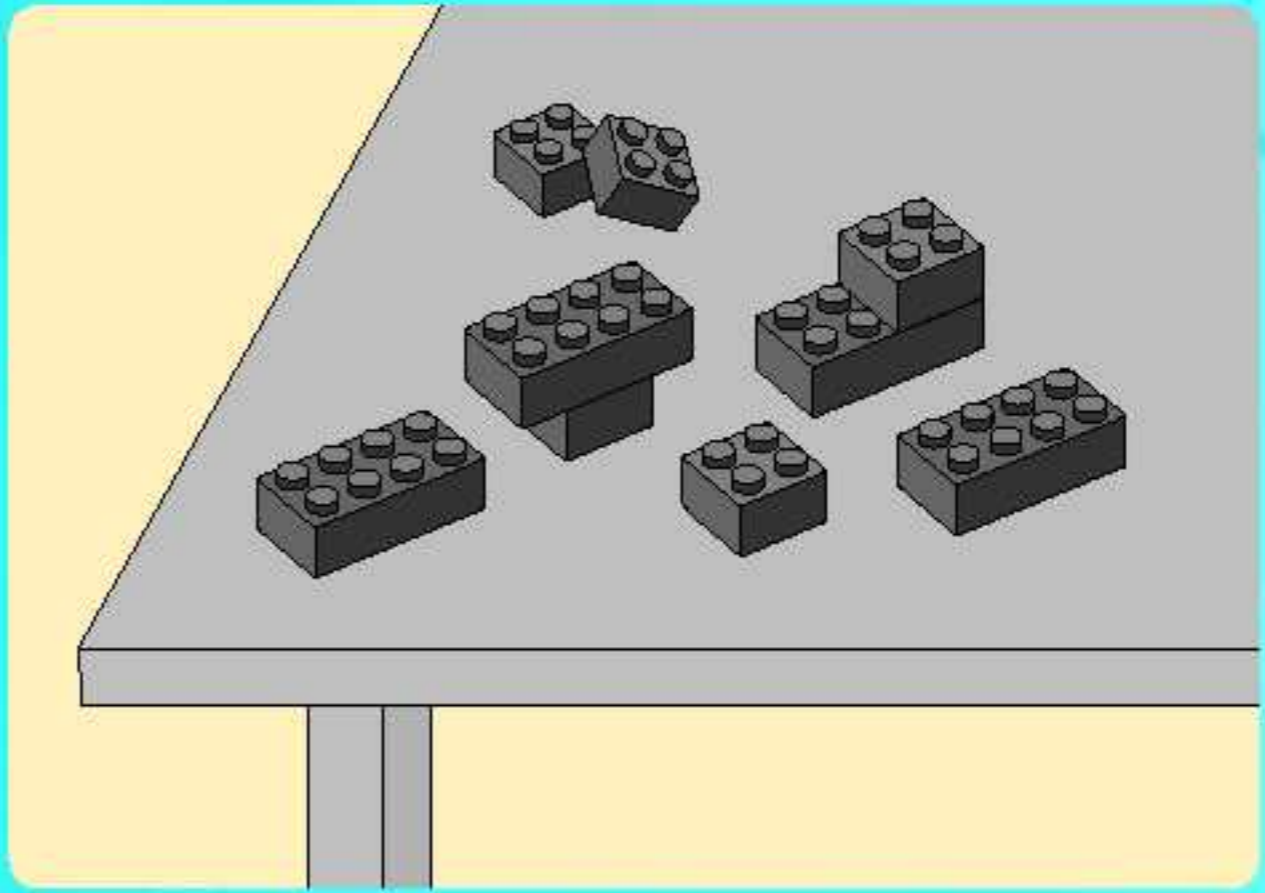
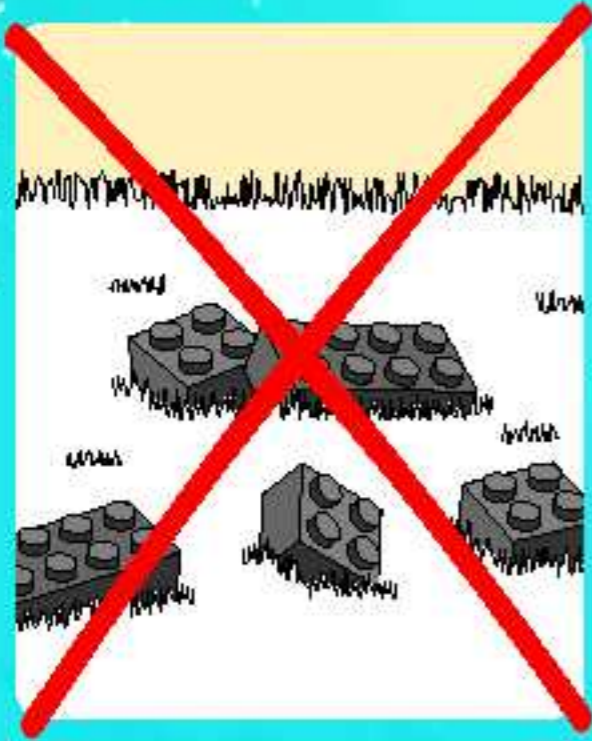


ATLANTIS

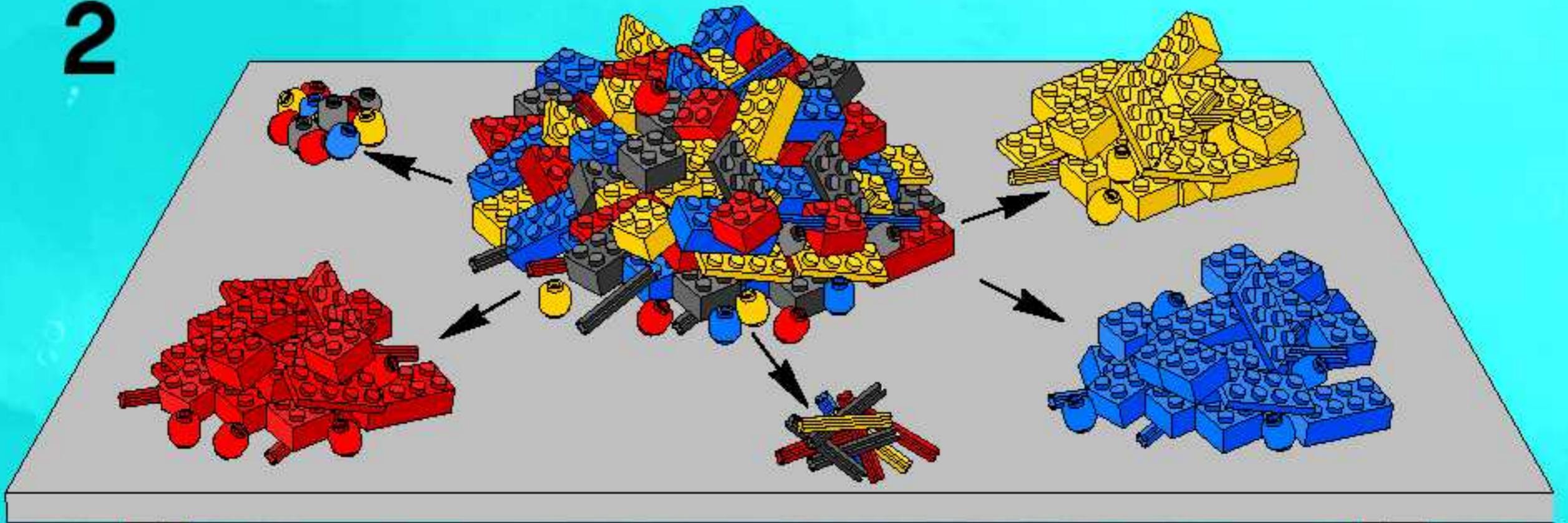
8060



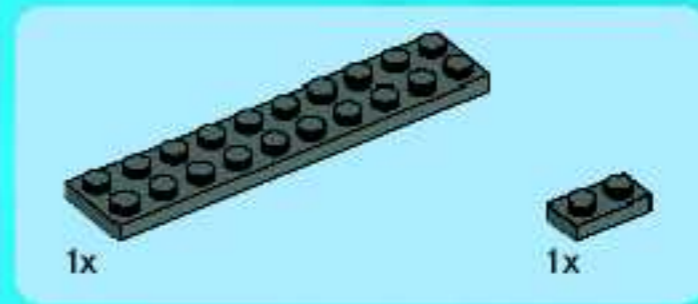
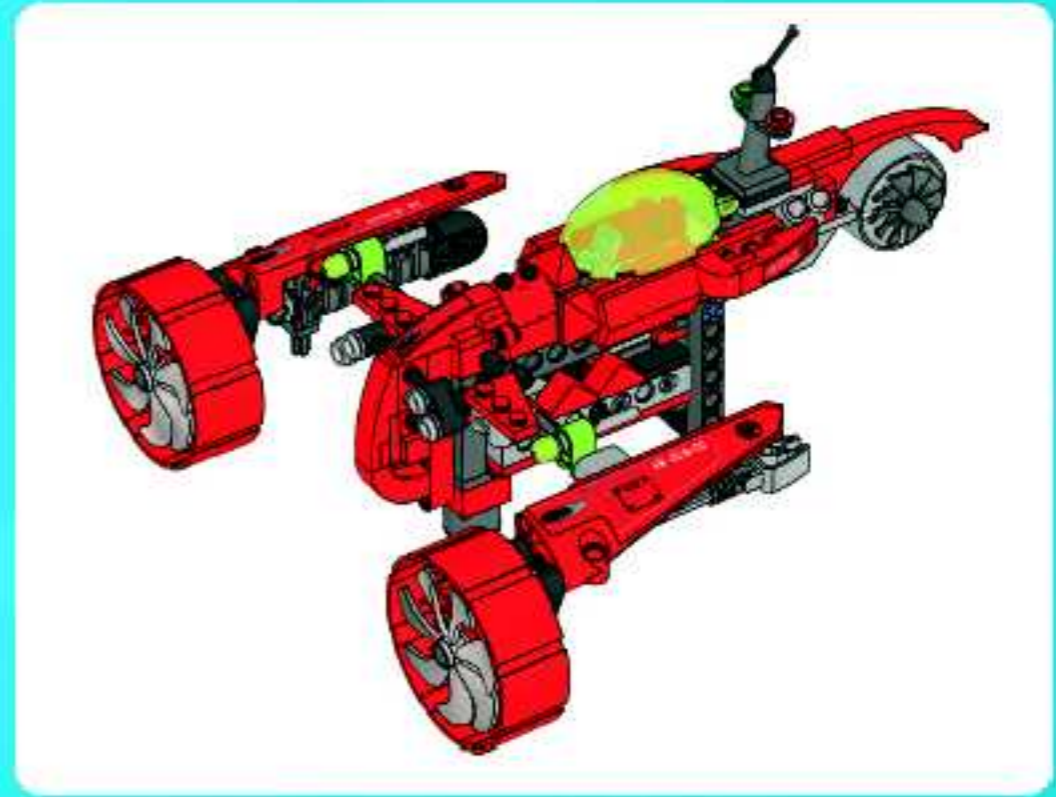
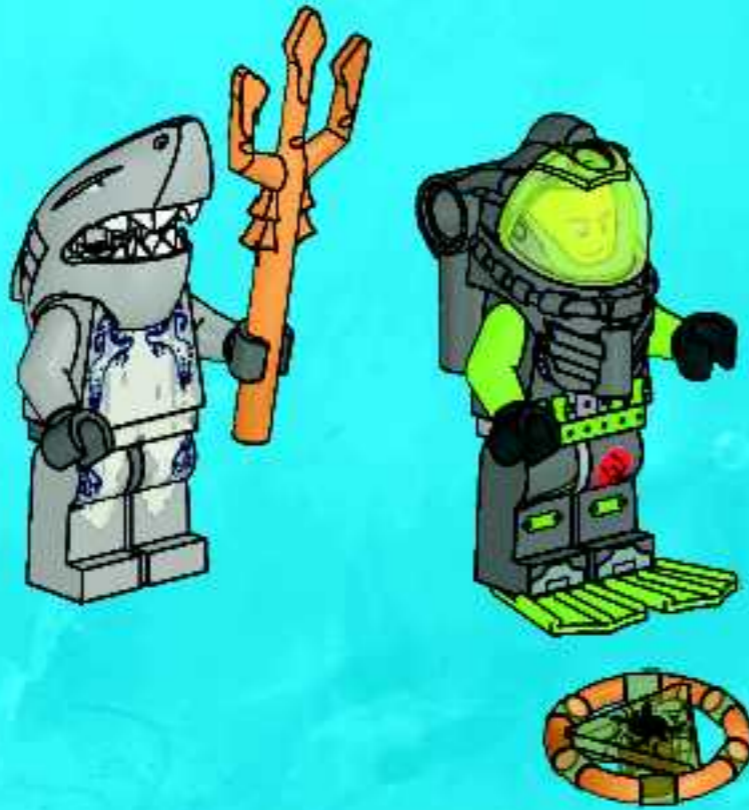
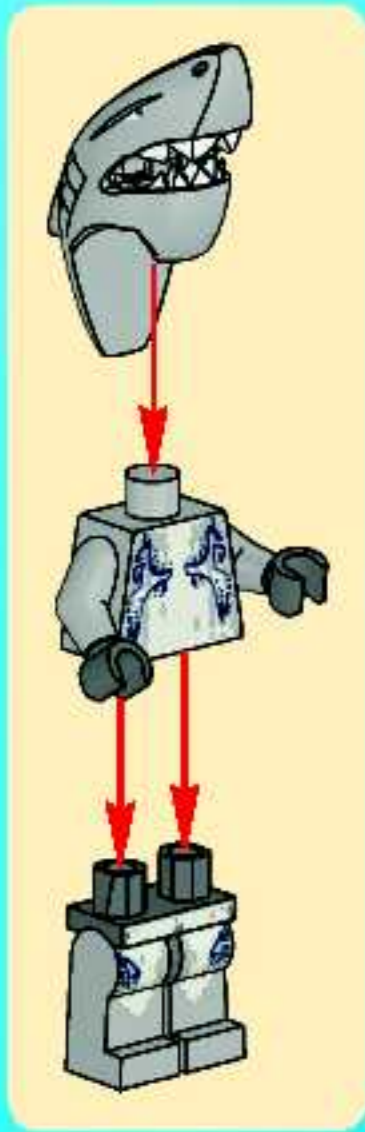
1



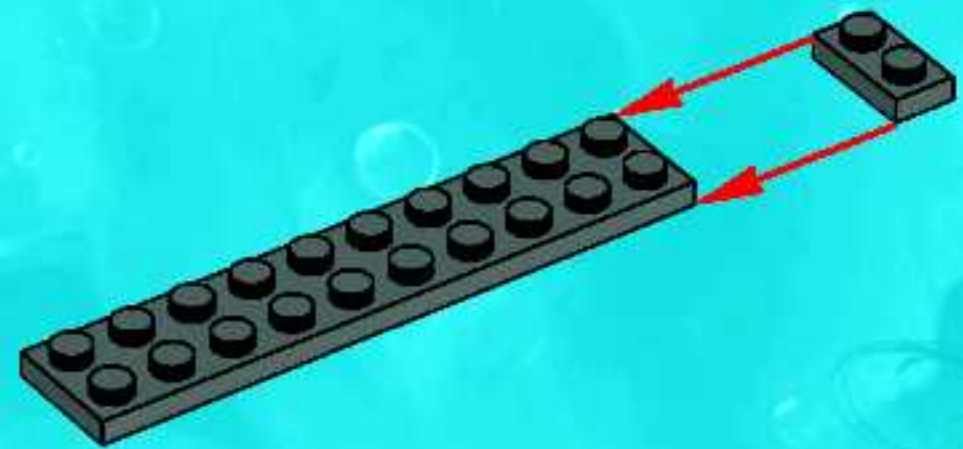
2

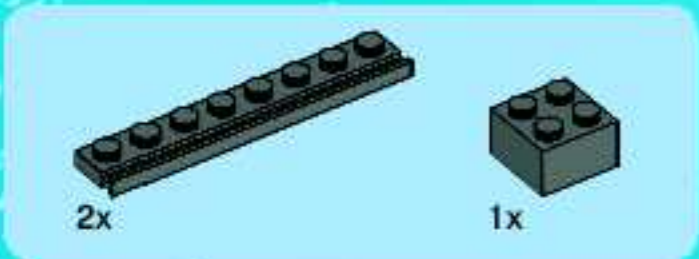


3

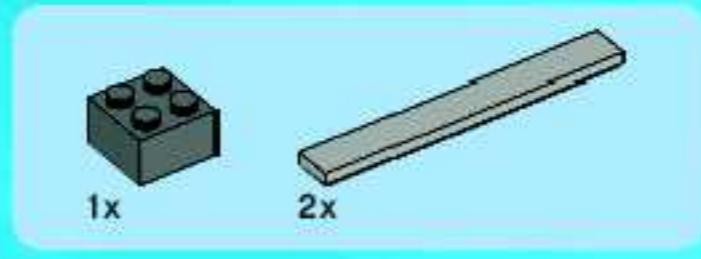
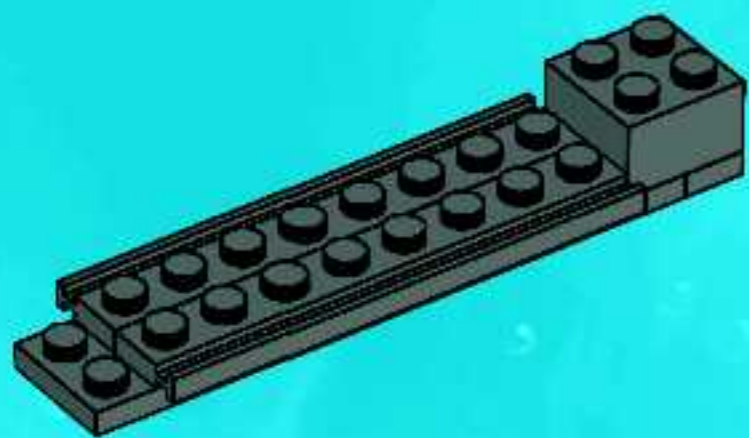


1

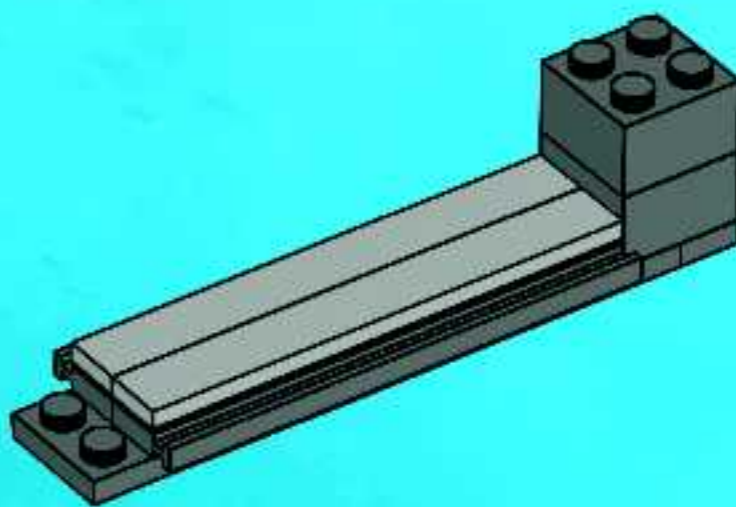




2



3



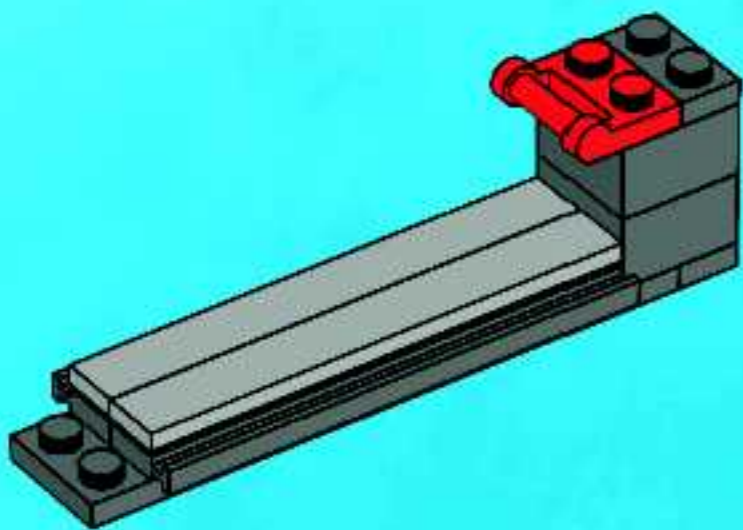


1x



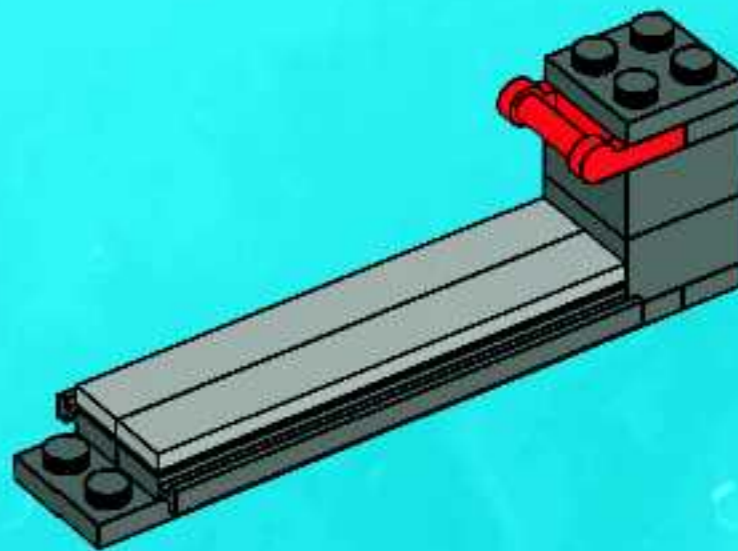
1x

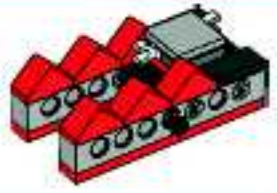
4



1x

5





5x



1x



2x



2x



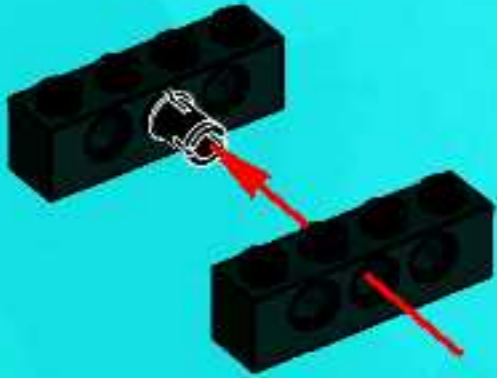
1x



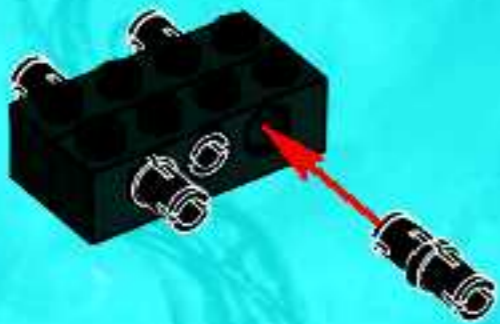
1x

1

1



2



3

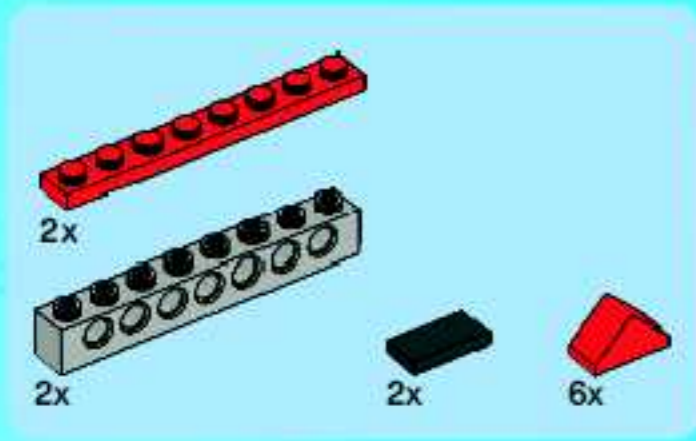


4

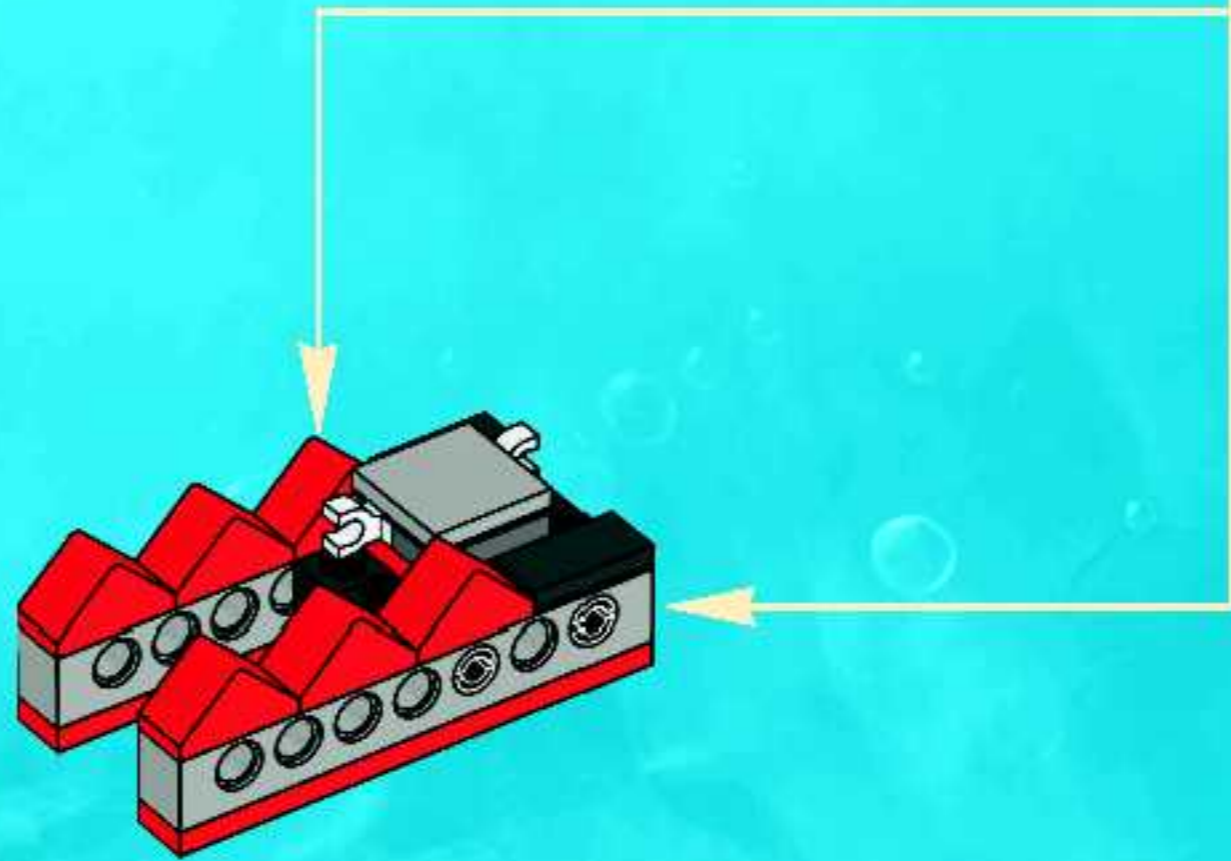
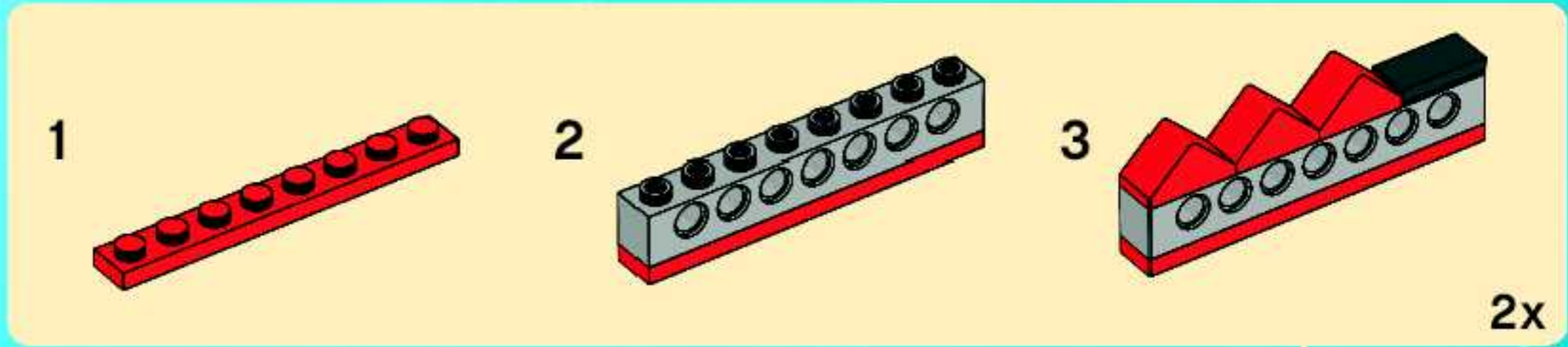


5





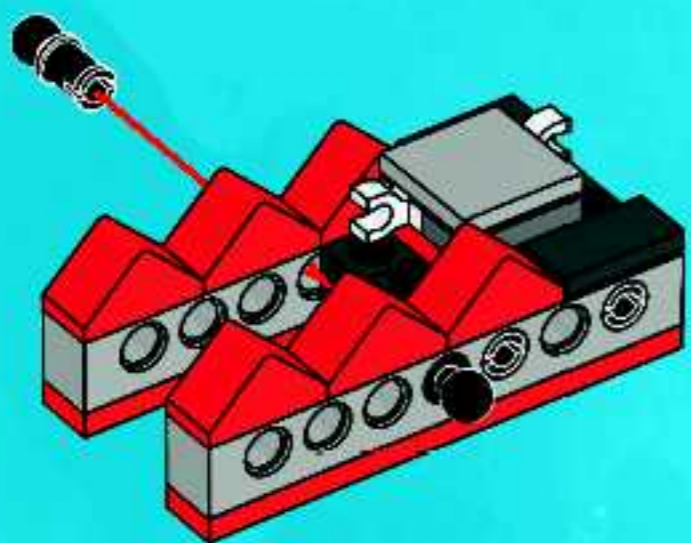
2



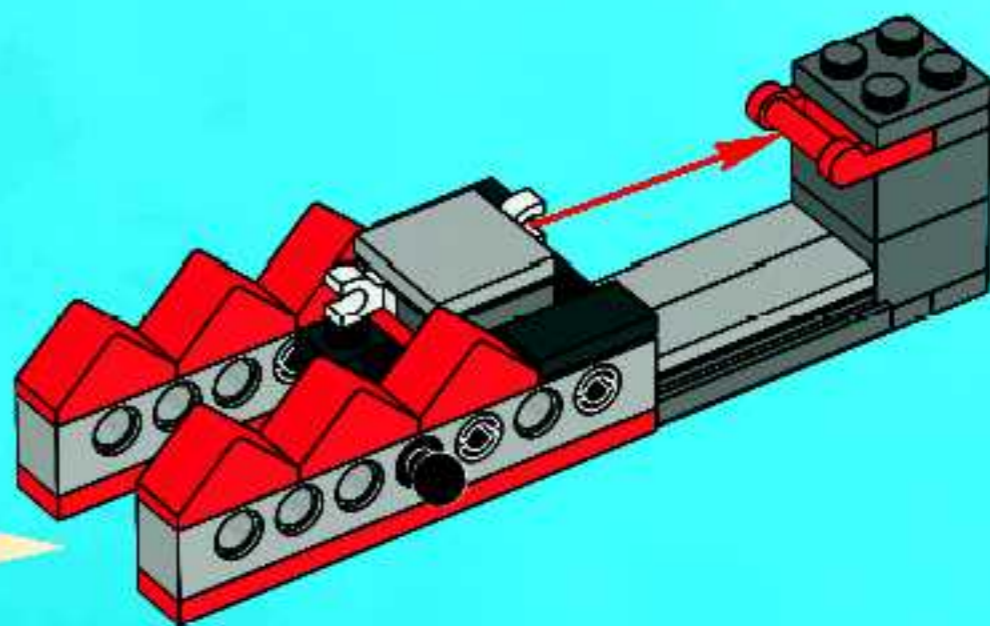


2x

3

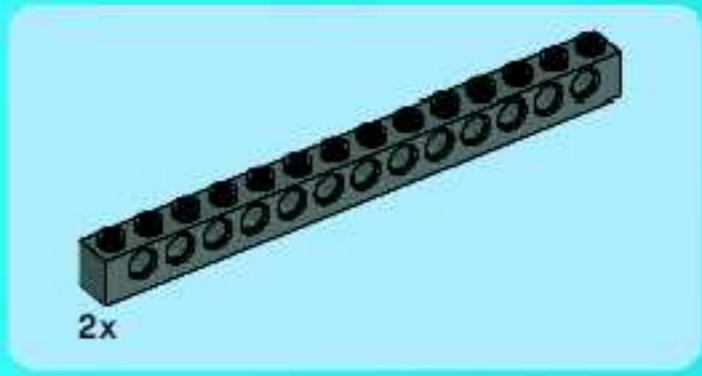
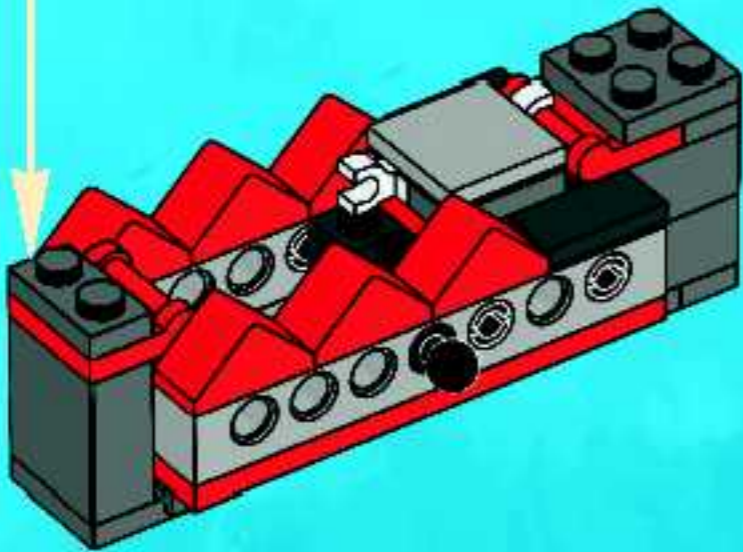
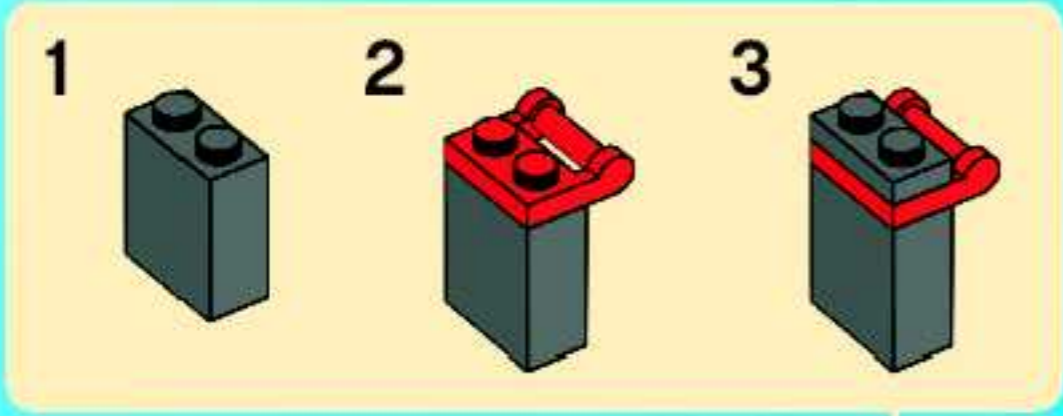


6

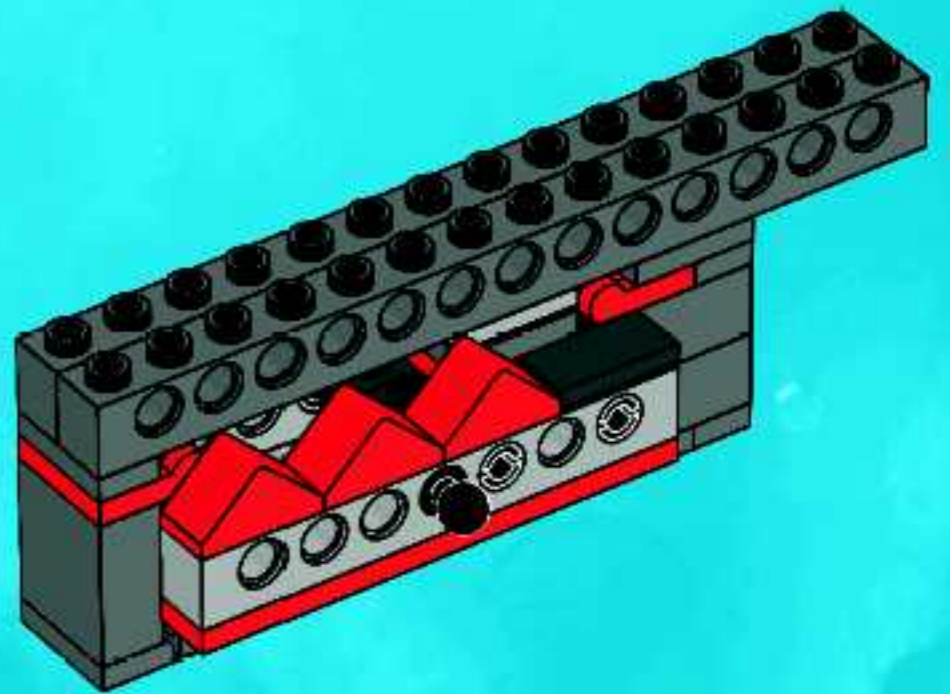




7



8



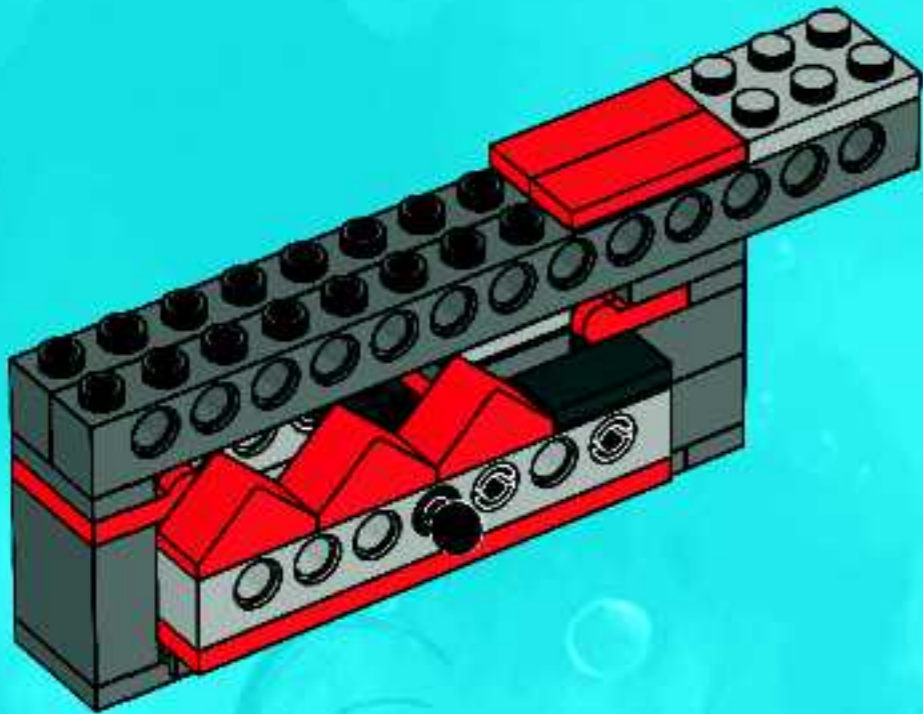


1x



2x

9



1x

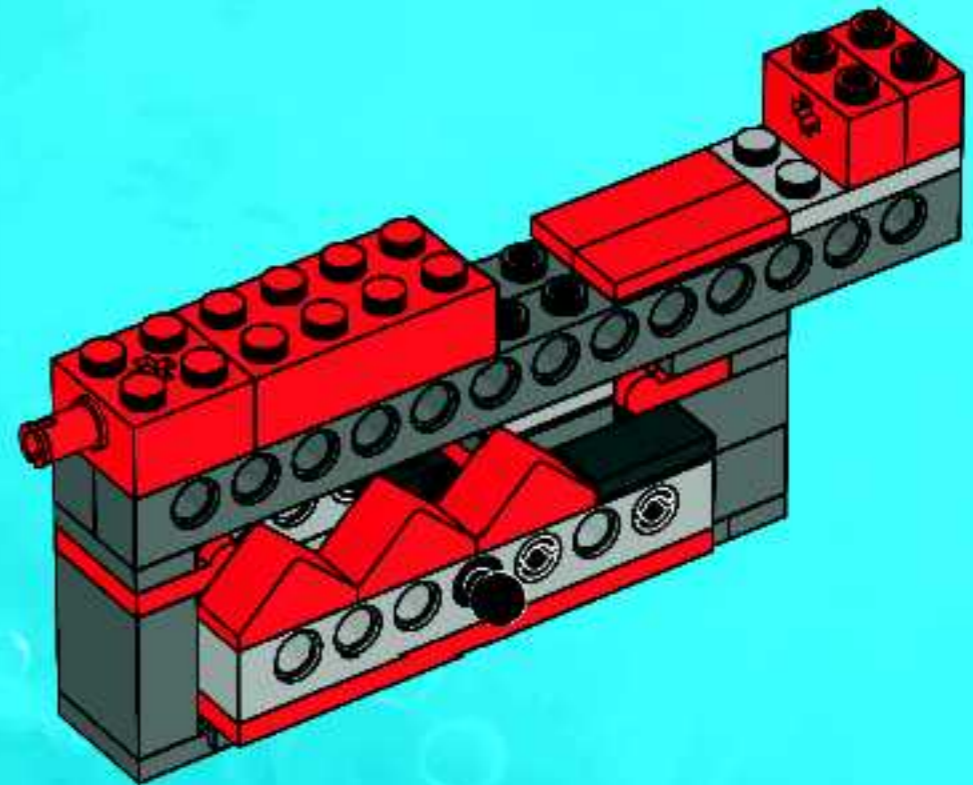


1x



2x

10



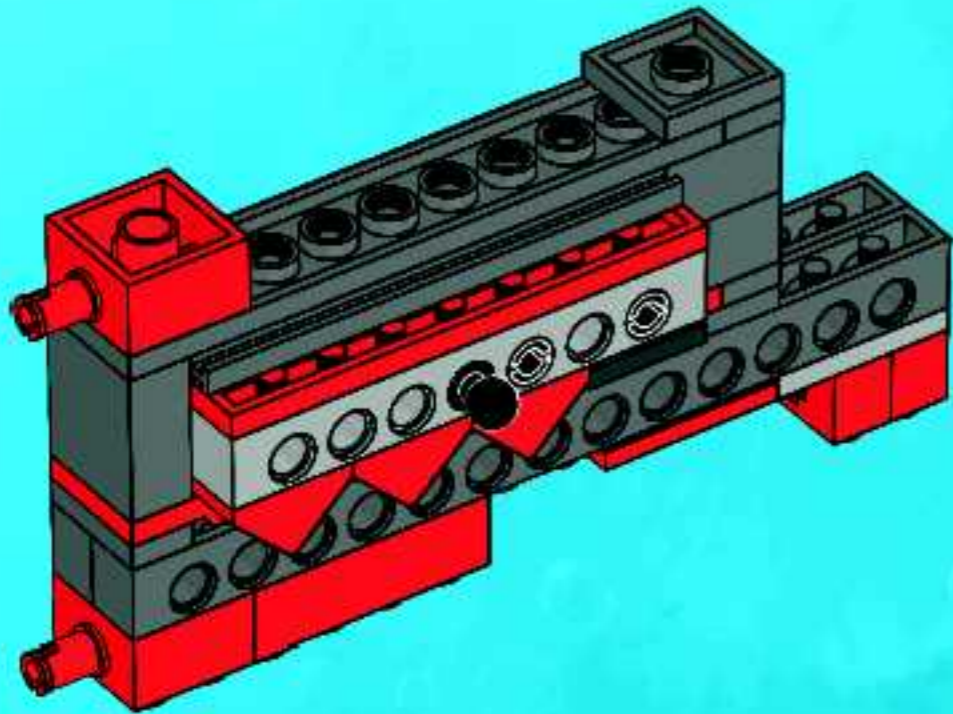


1x



1x

11



2x

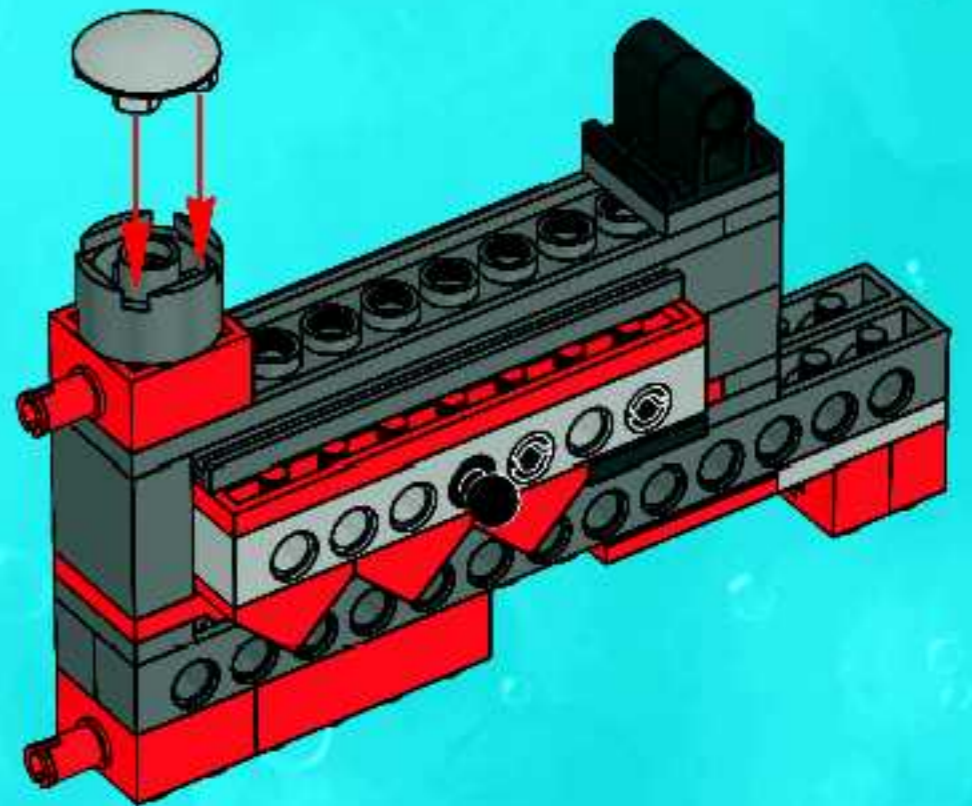


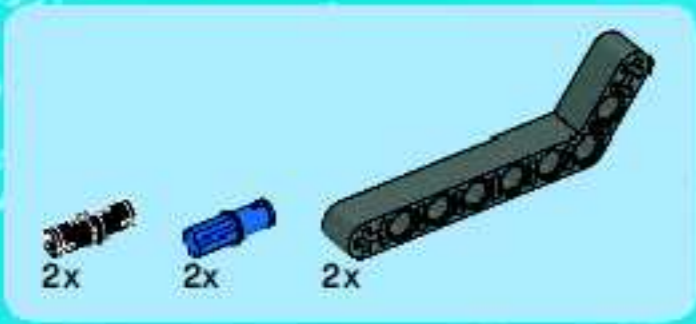
1x



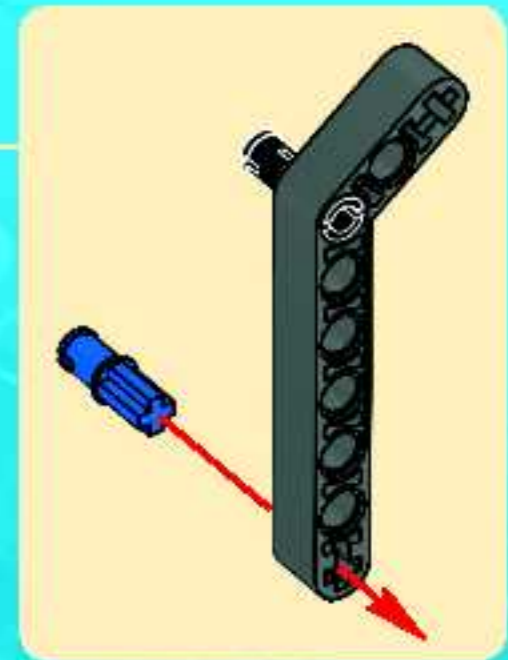
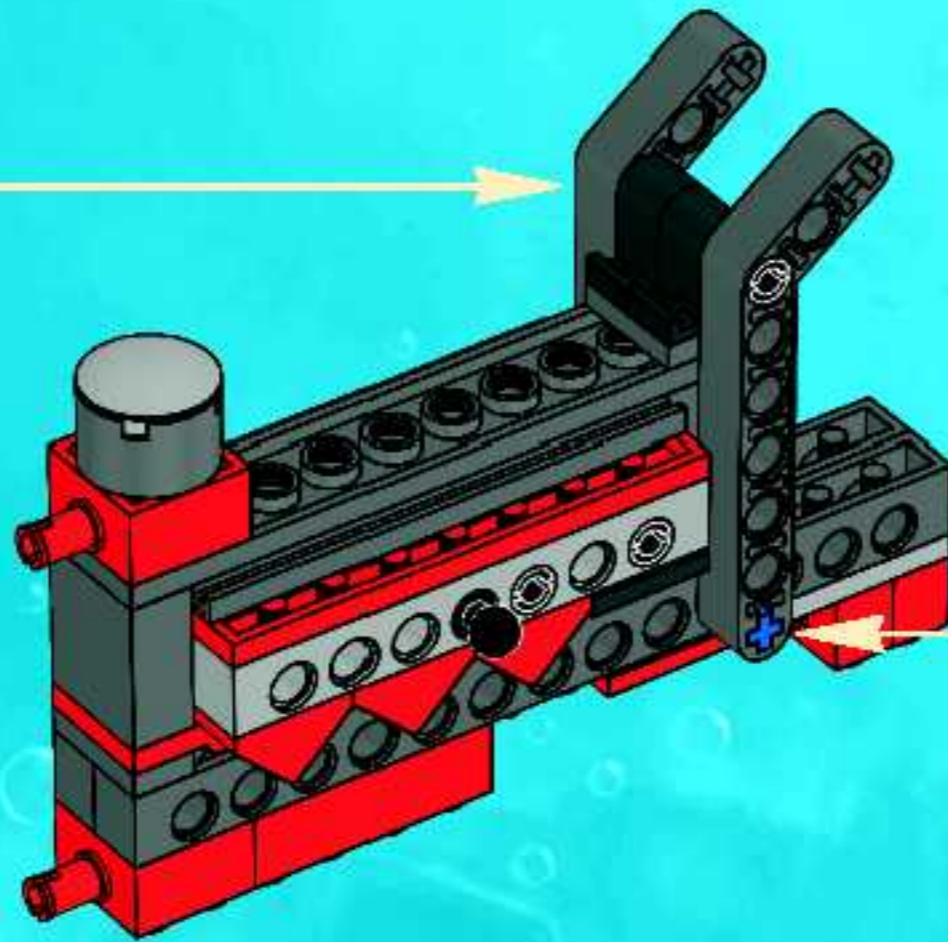
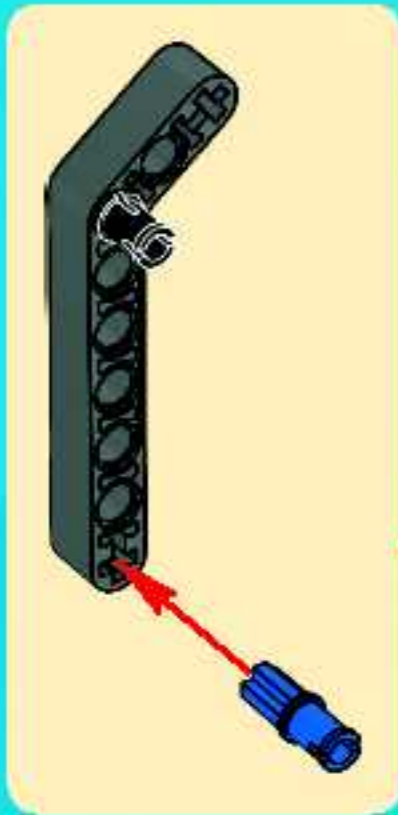
1x

12





13





1x

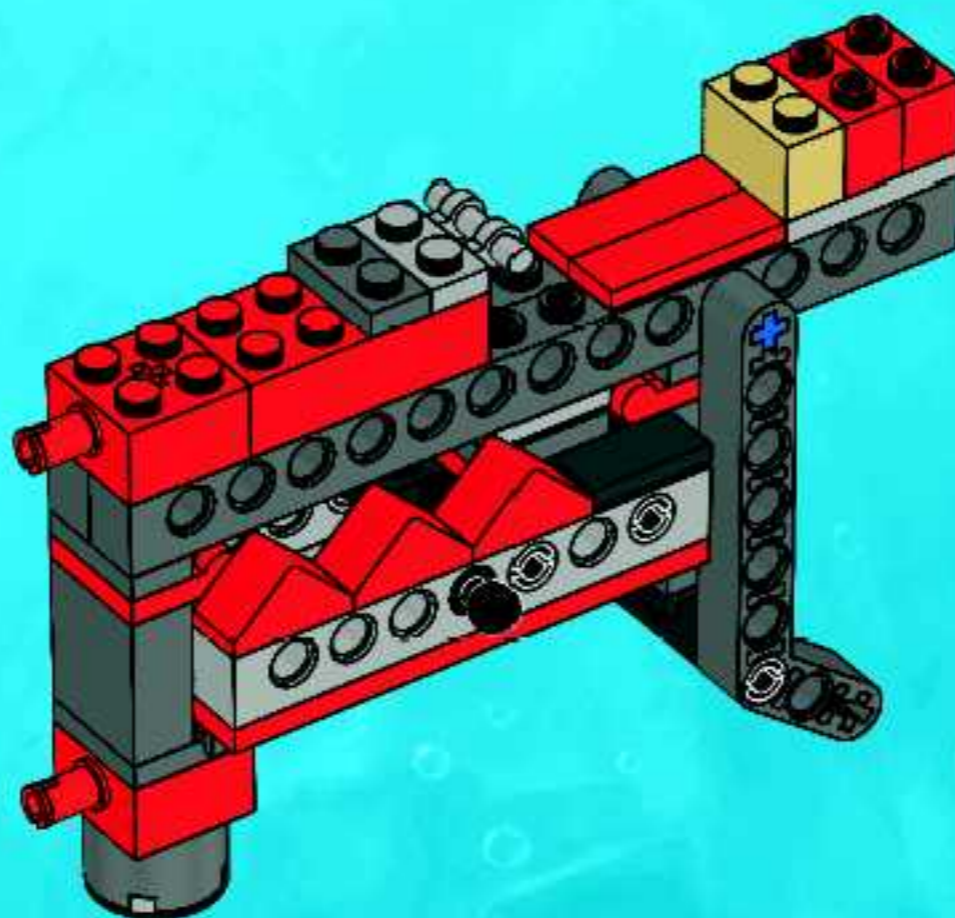


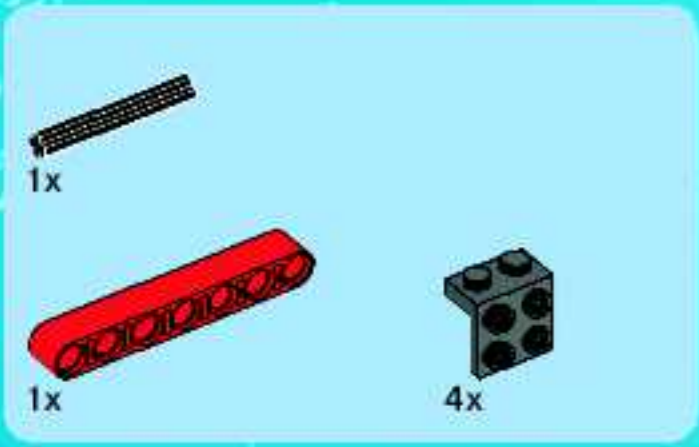
1x



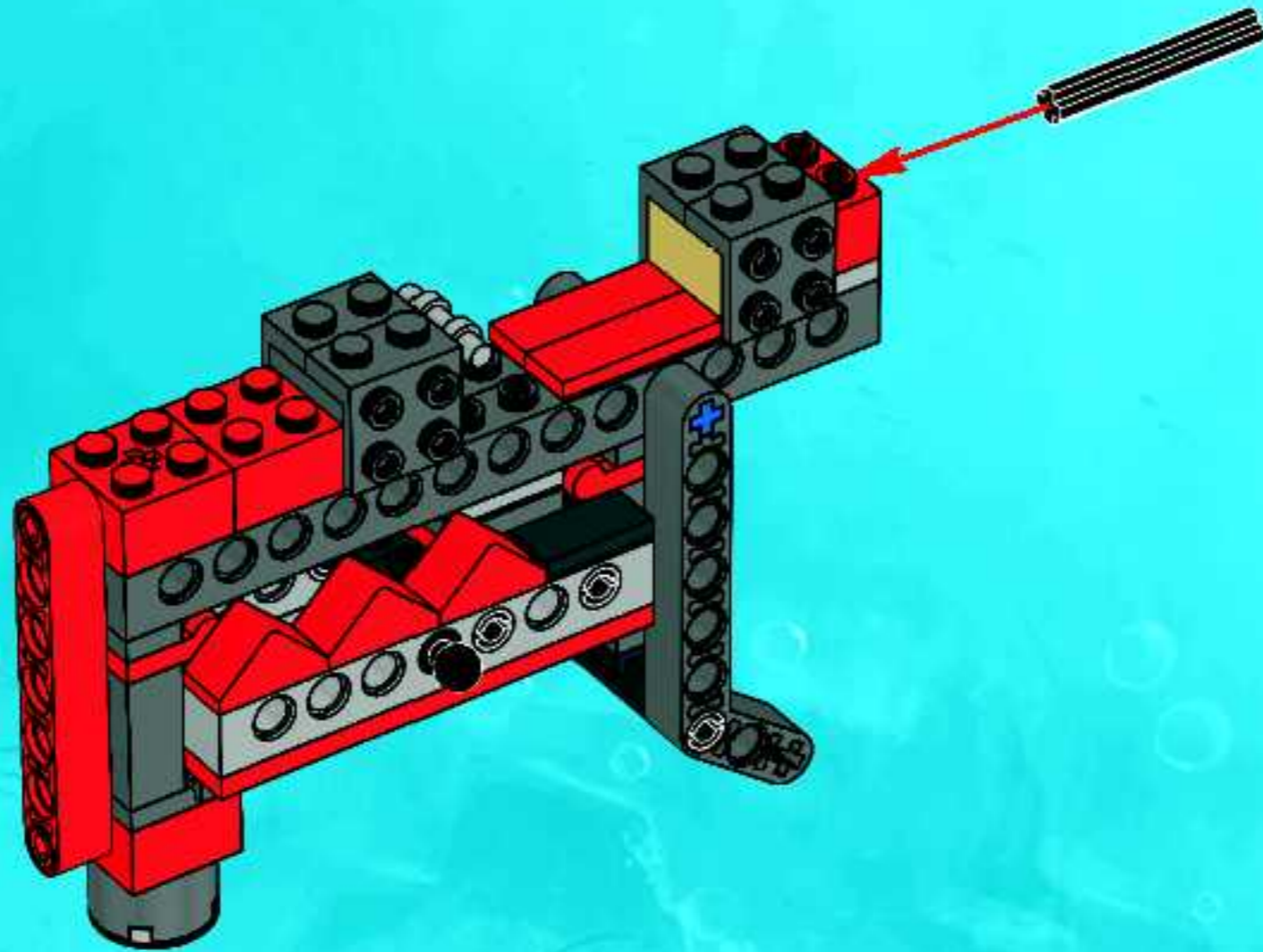
1x

14



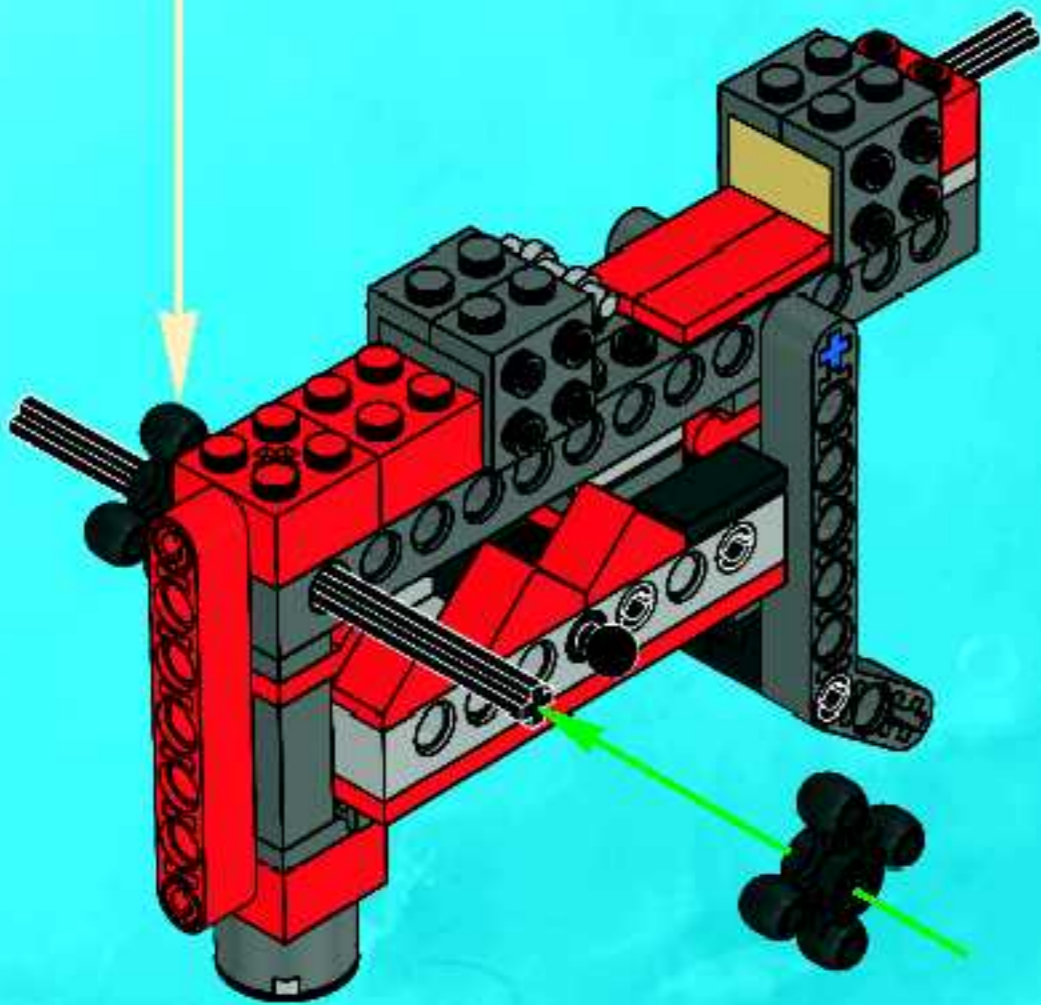


15

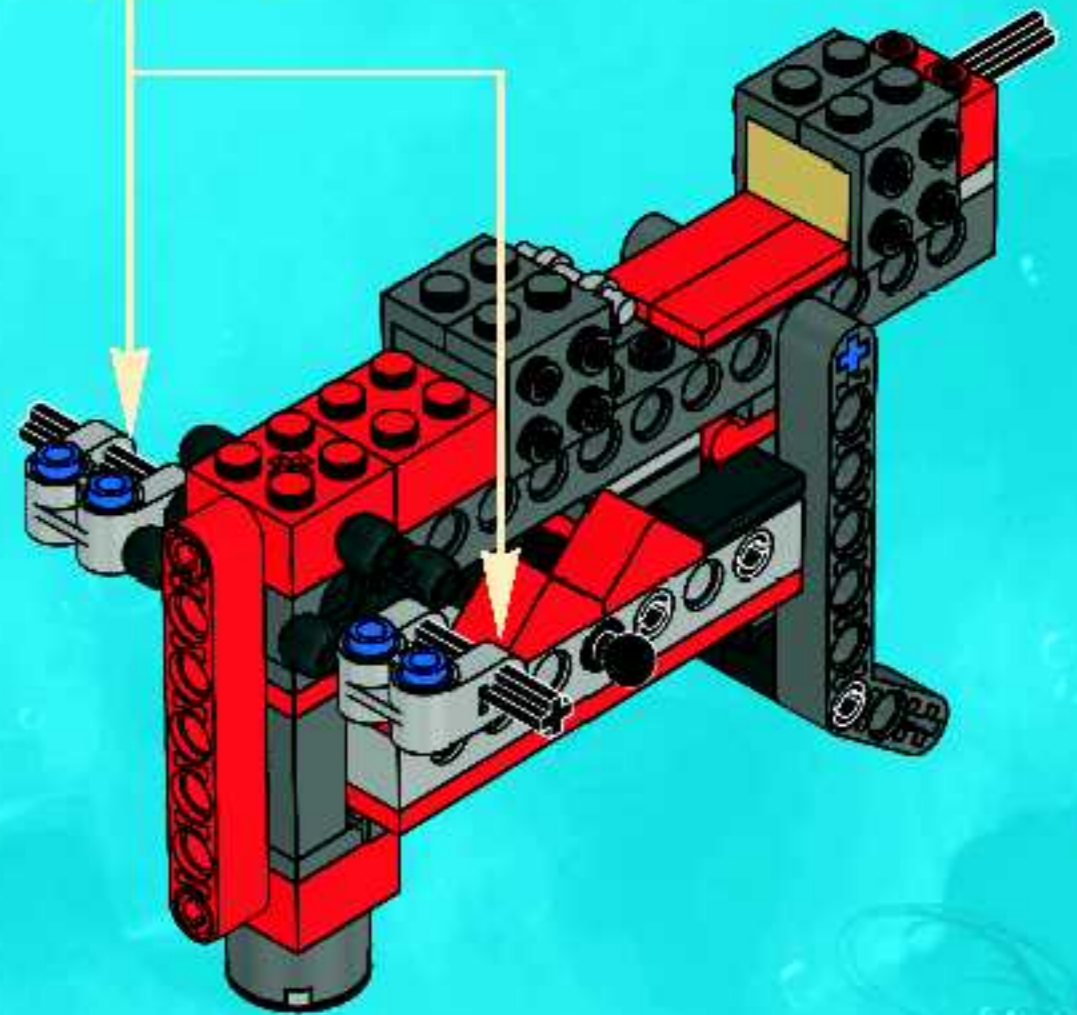
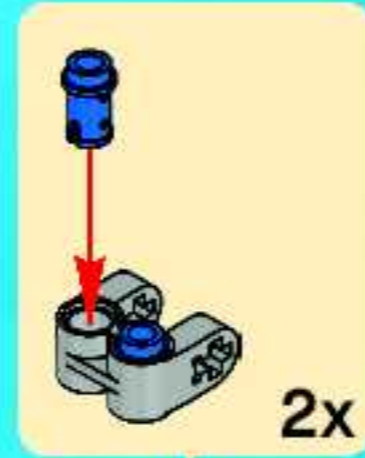




16



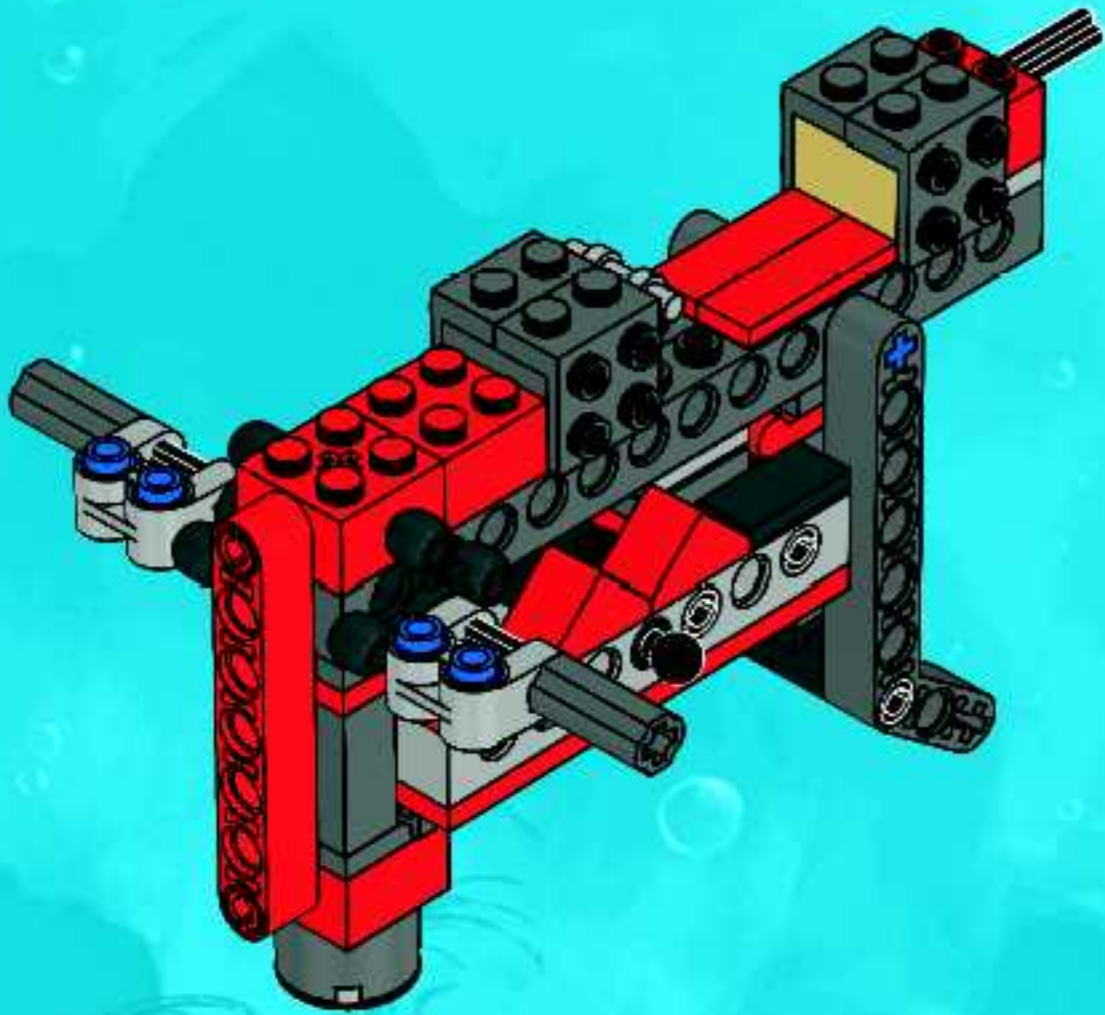
17





2x

18

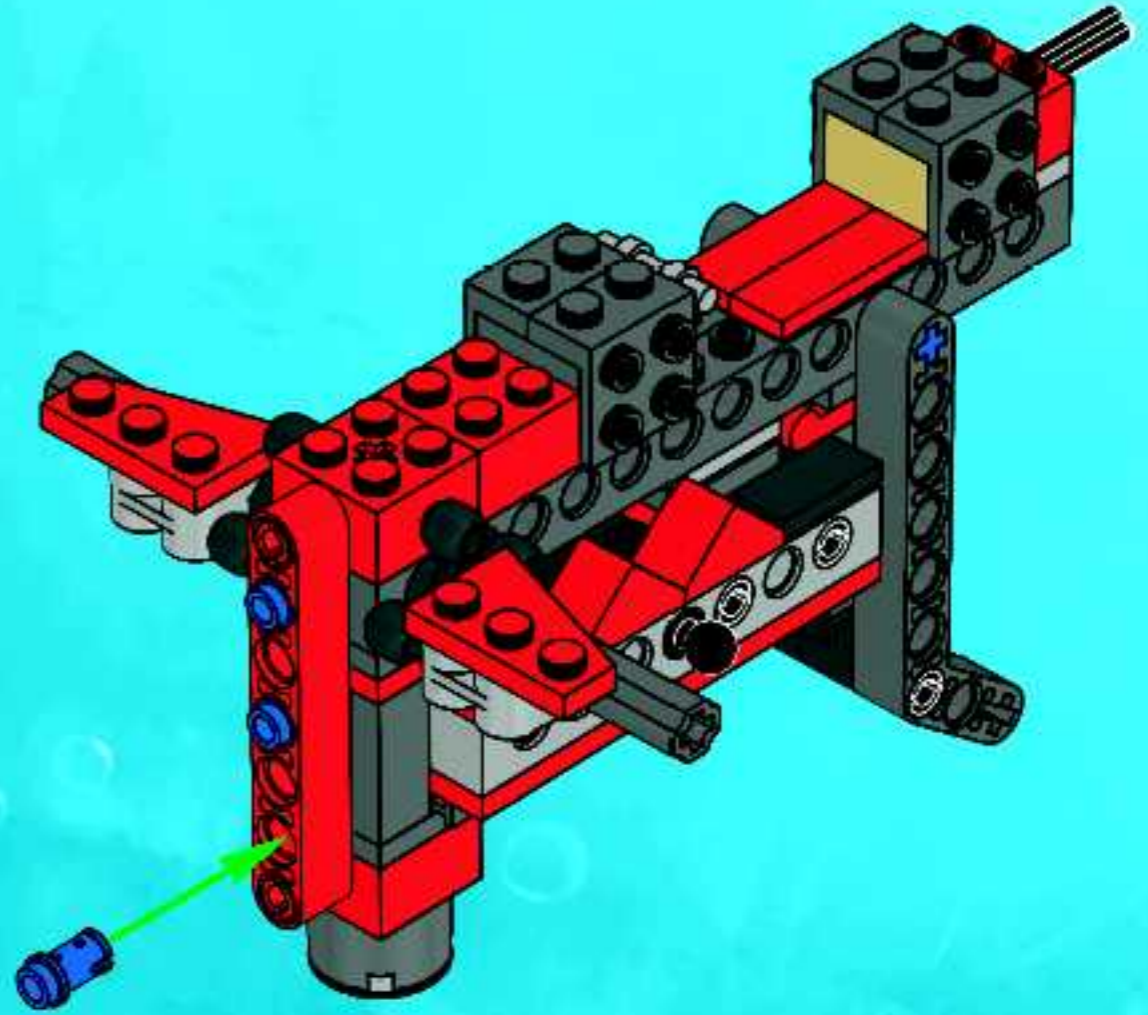


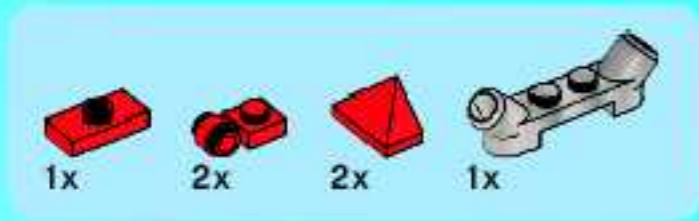
3x

1x

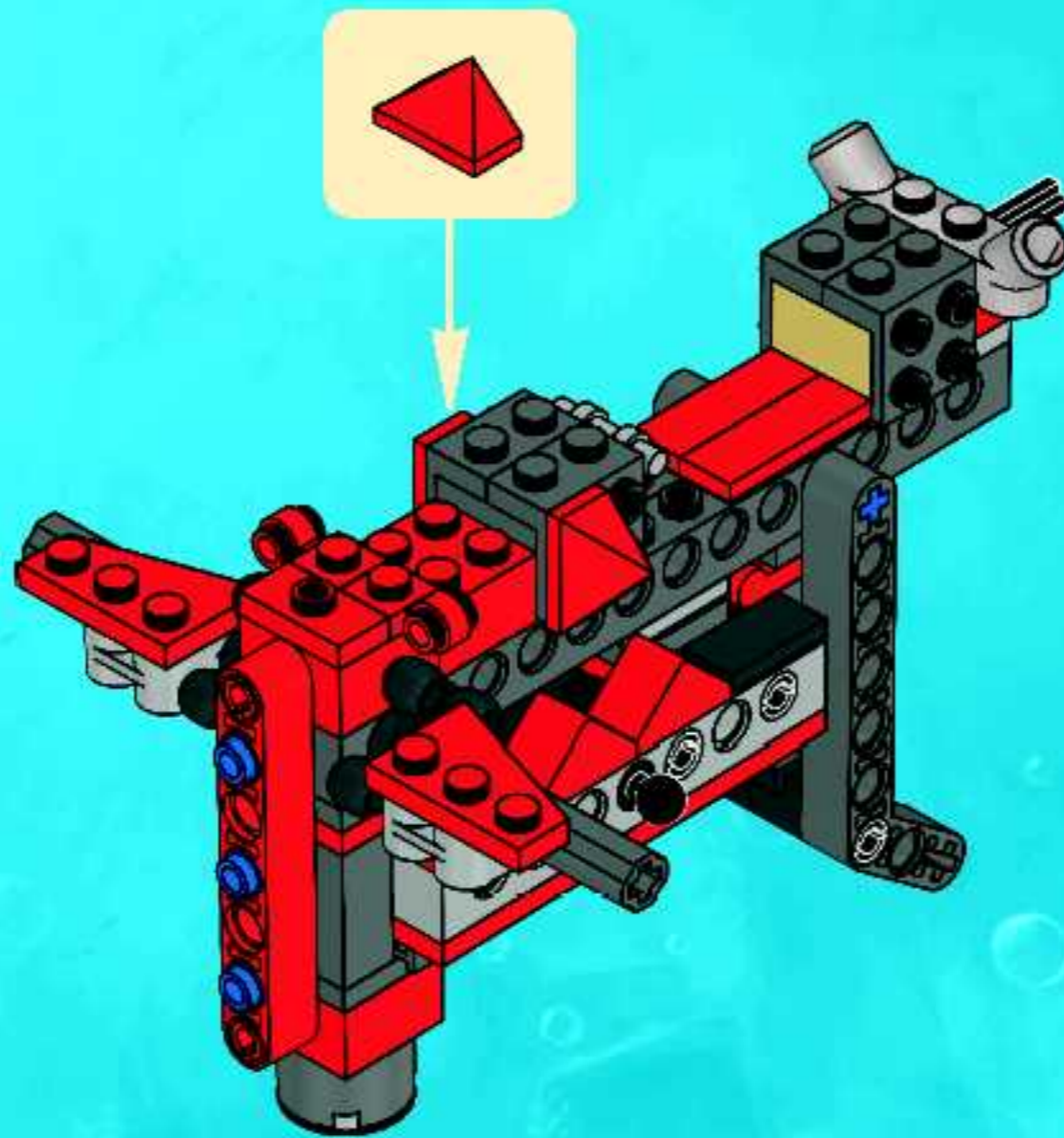
1x

19





20





1x

1



1x



1x

2

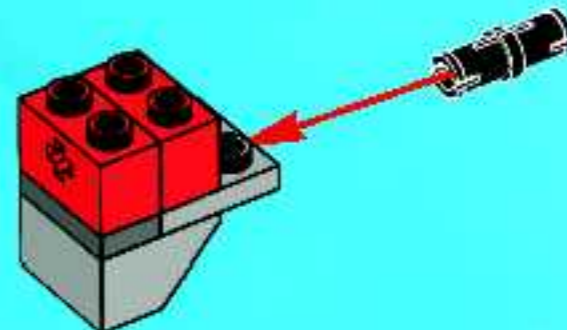


1x



2x

3



1x

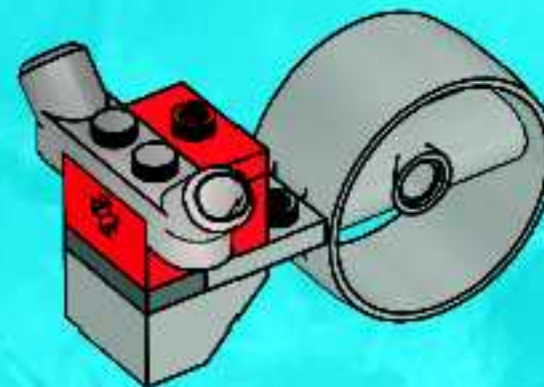


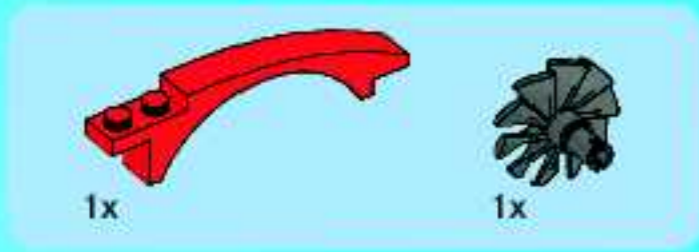
1x



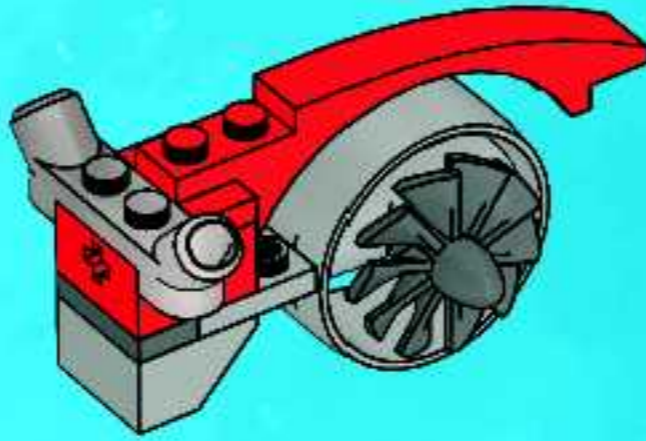
1x

4

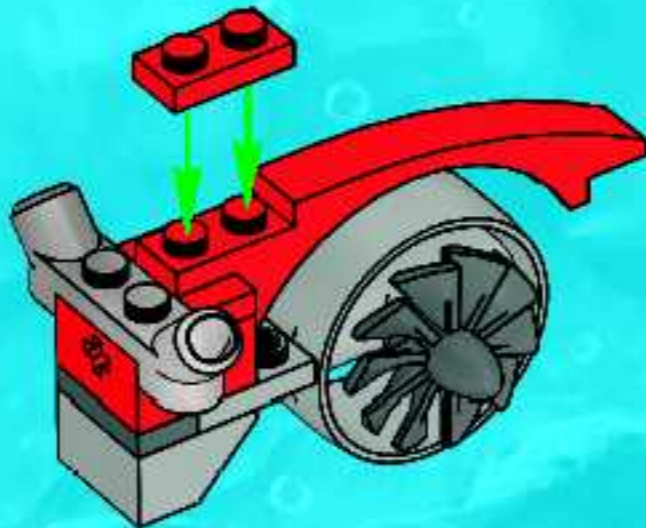




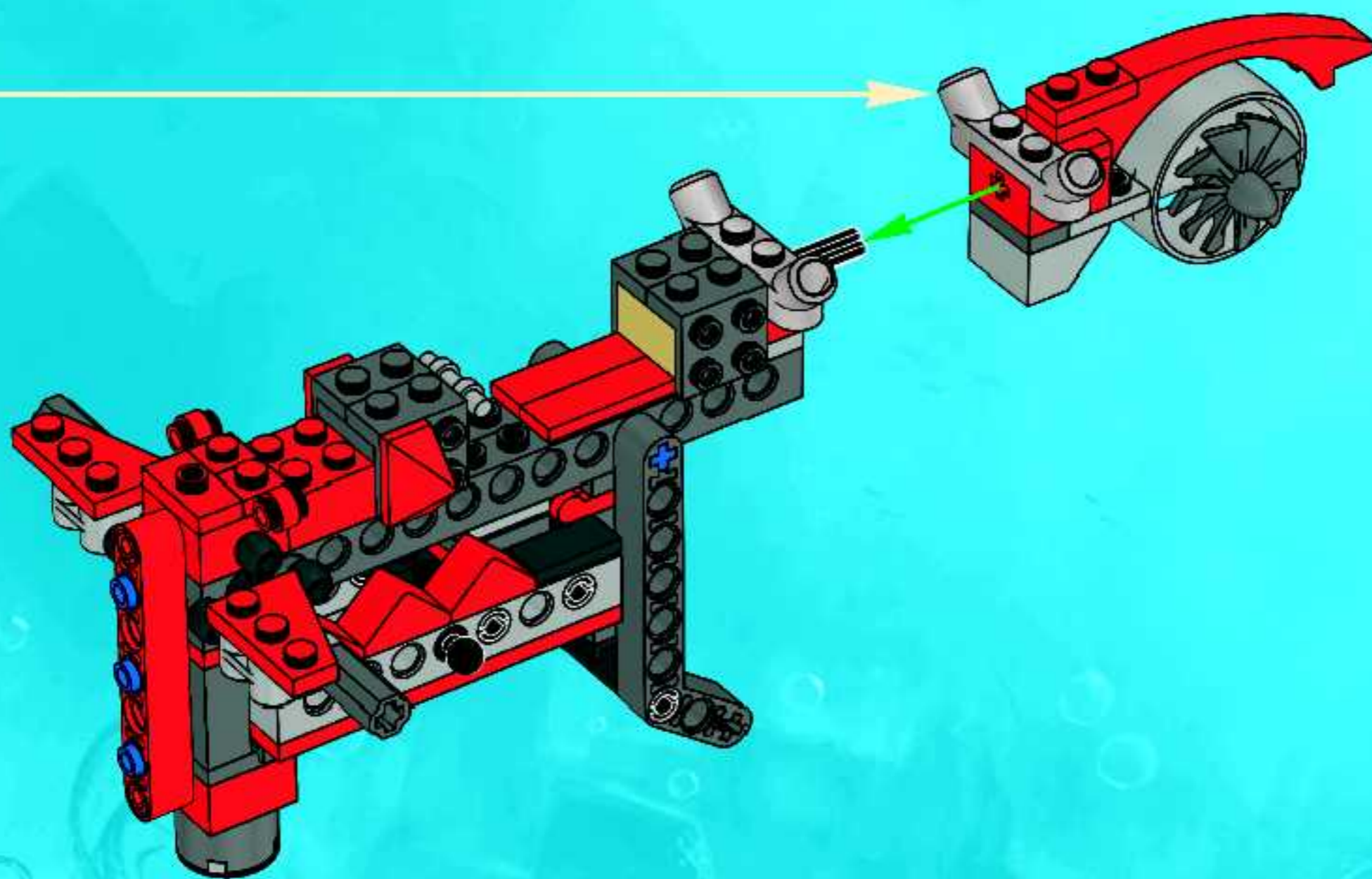
5



6



21





1x

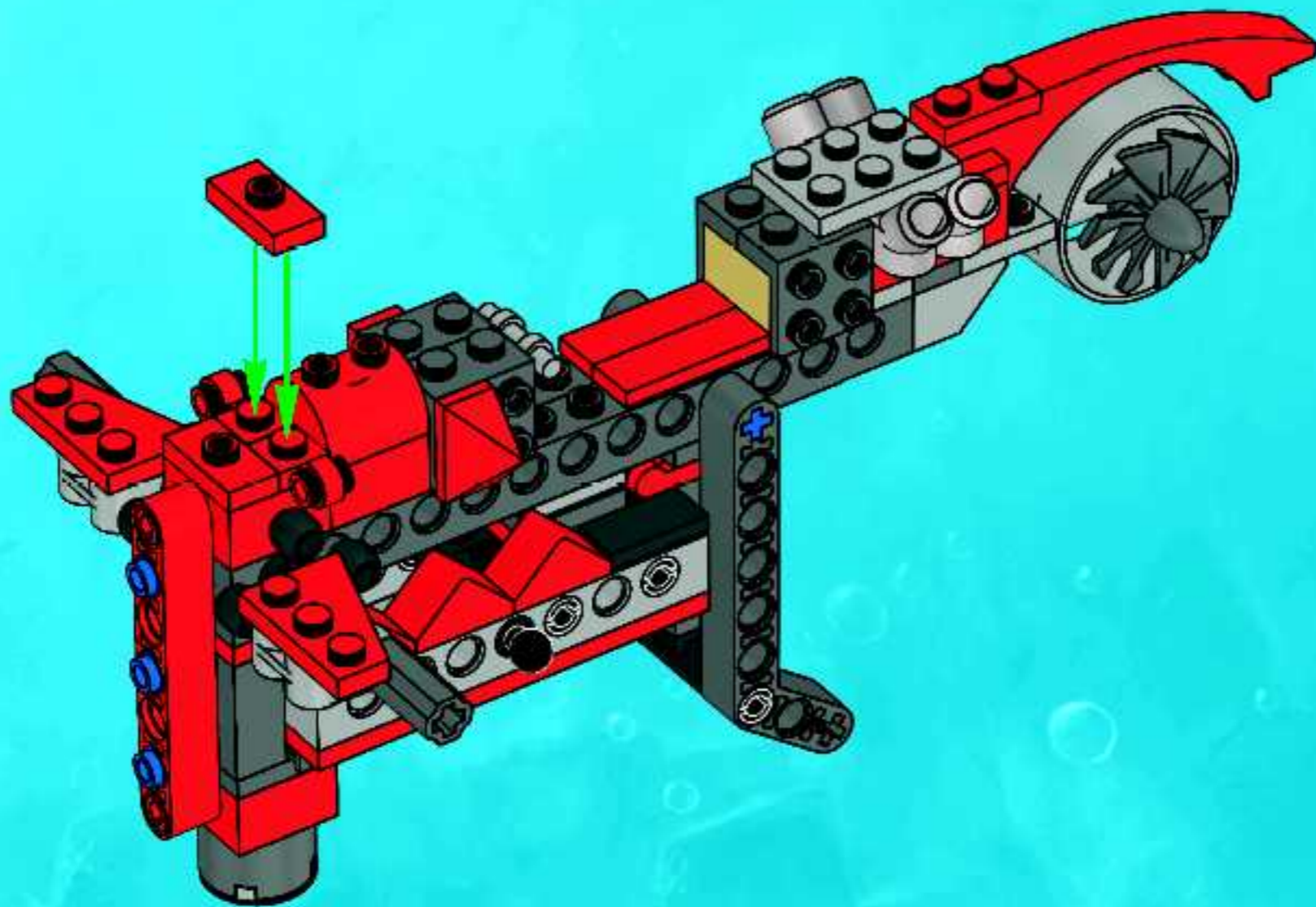


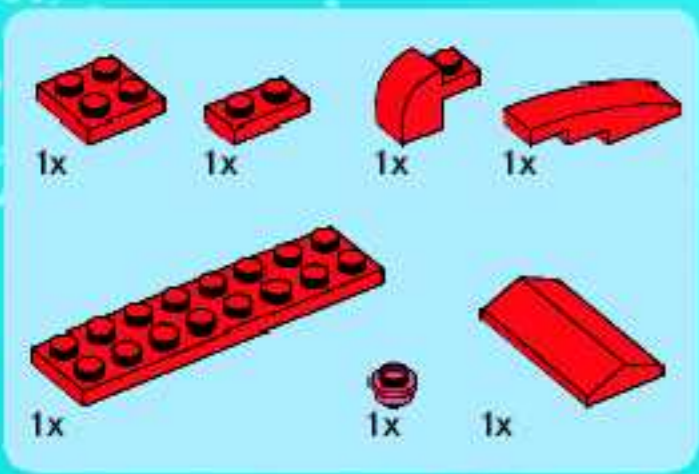
1x



1x

22



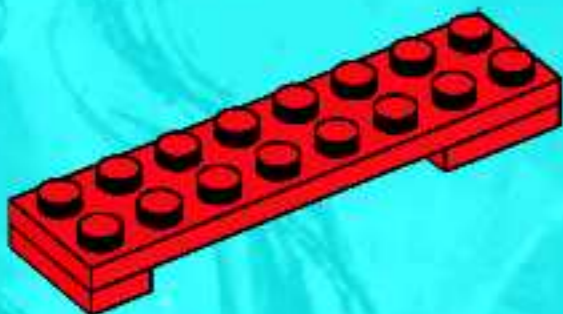


23

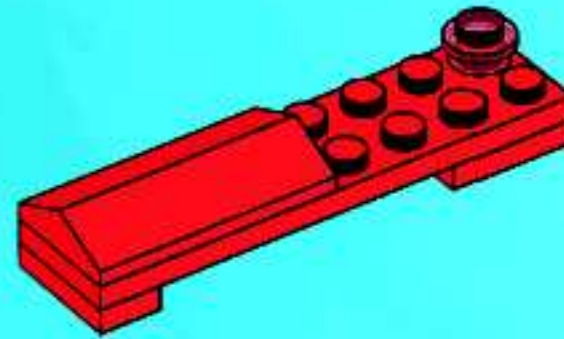
1



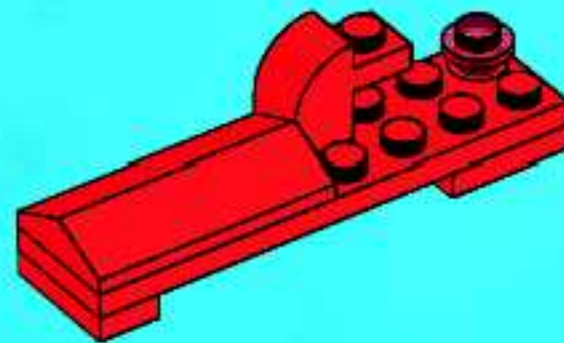
2



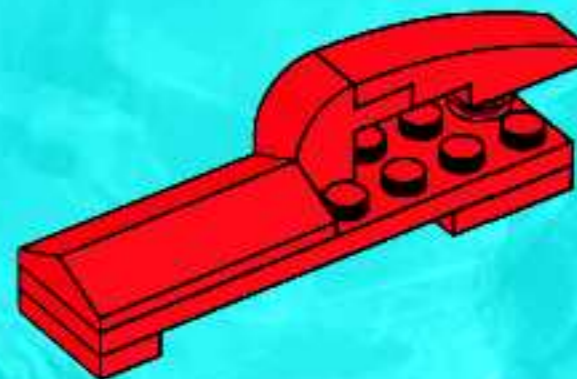
3



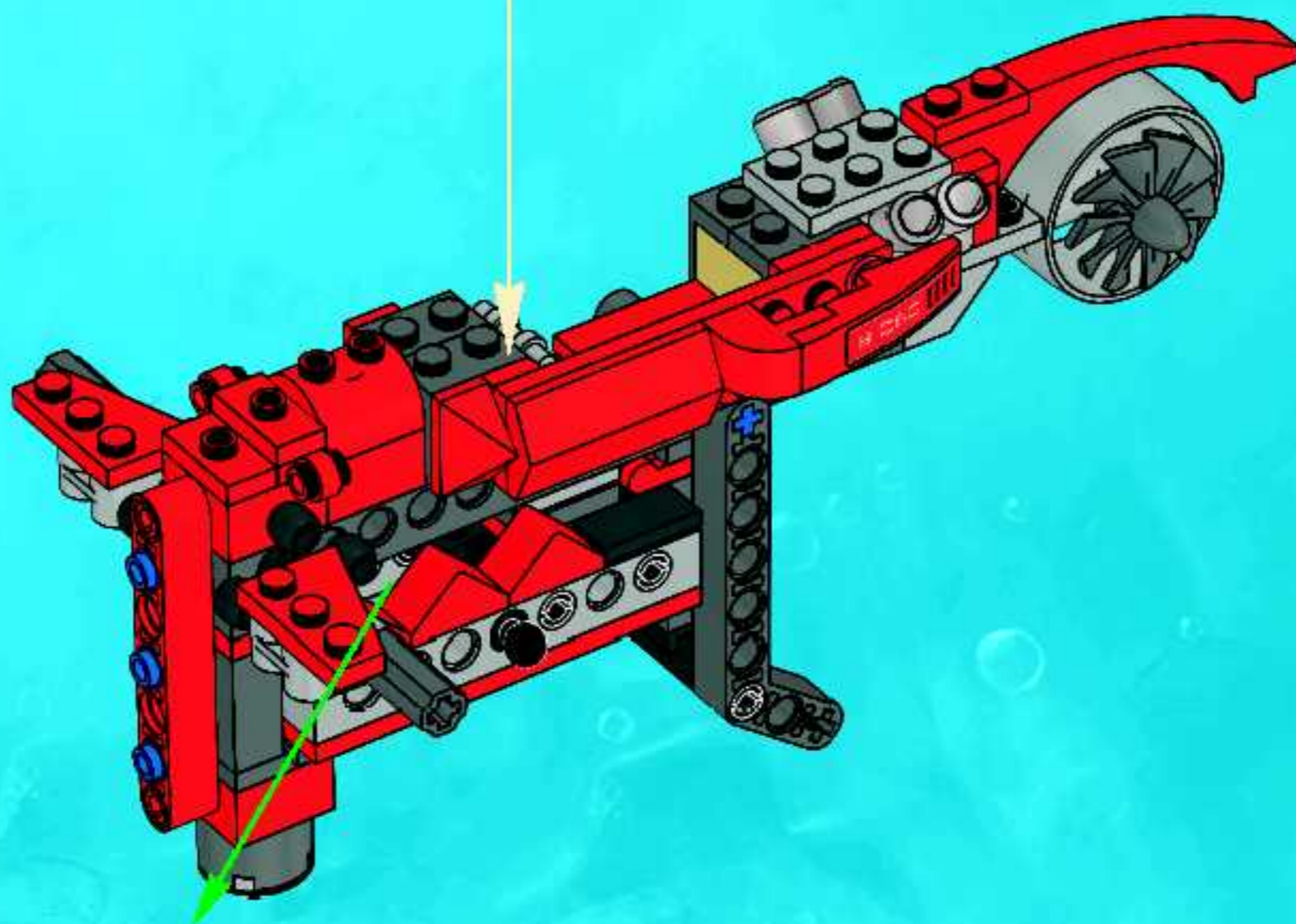
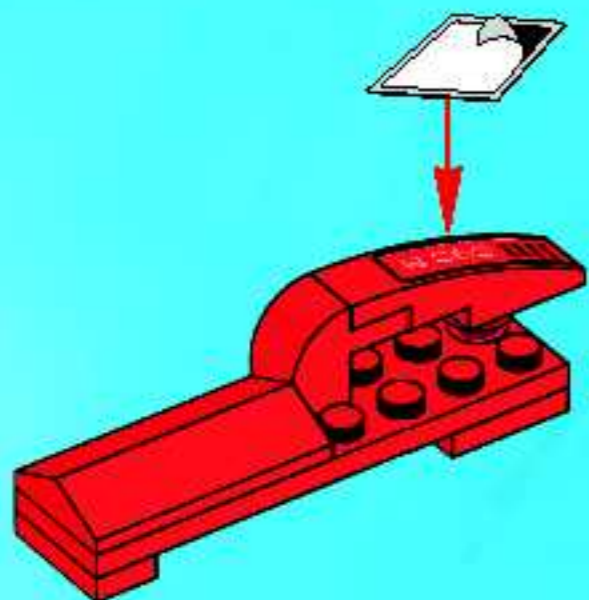
4

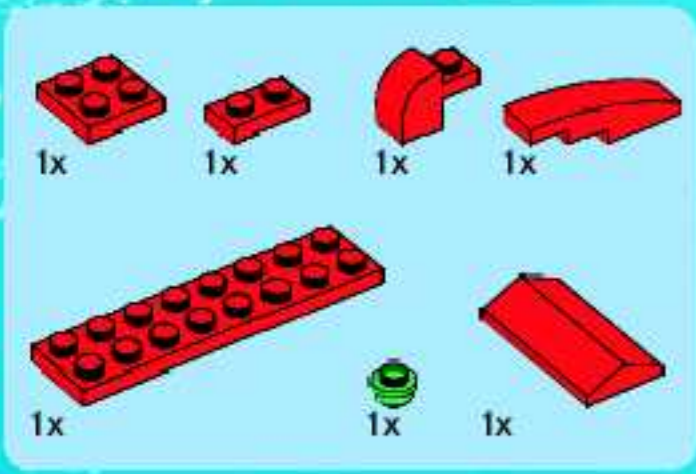


5



6



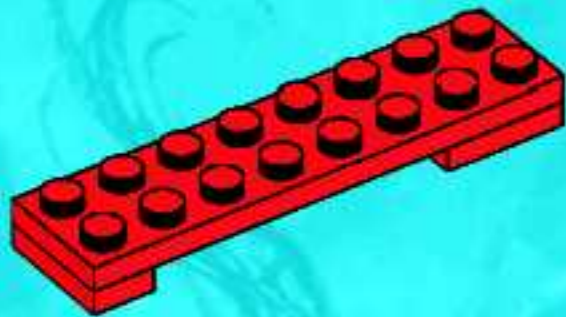


24

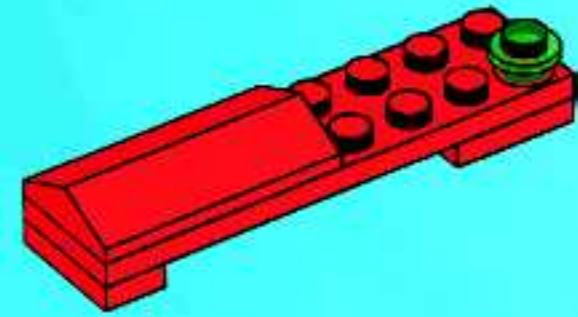
1



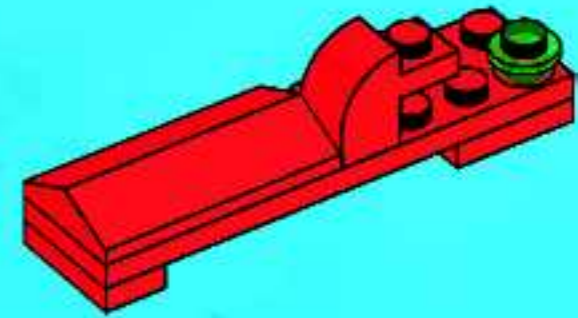
2



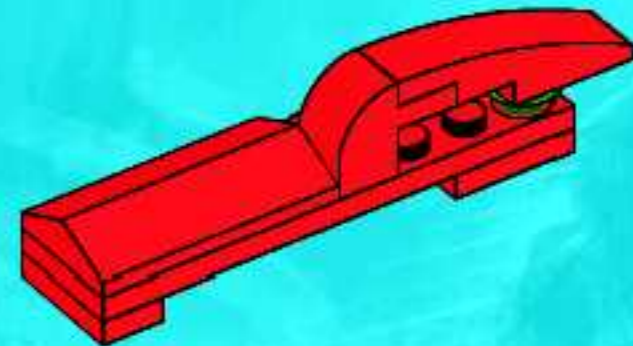
3



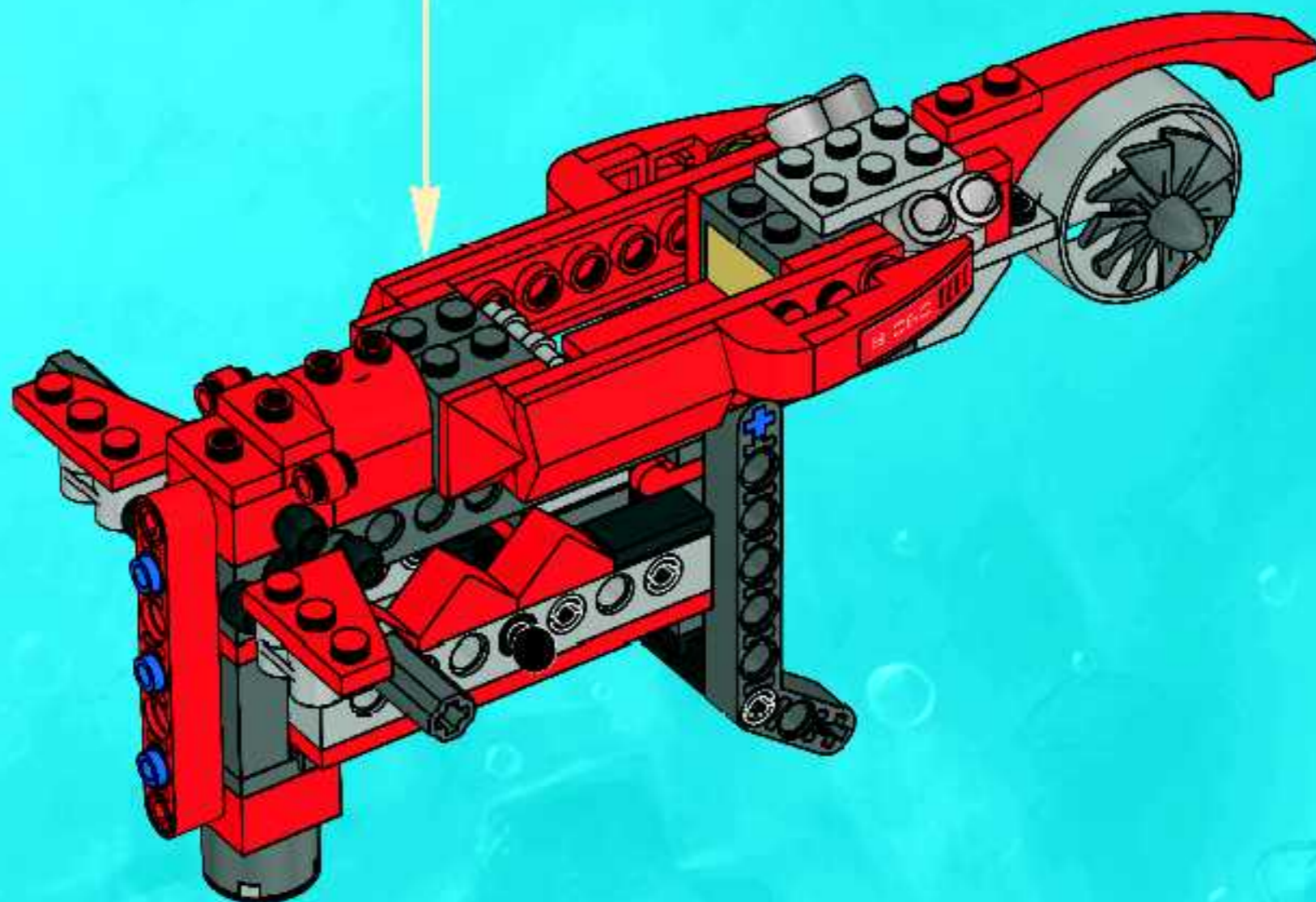
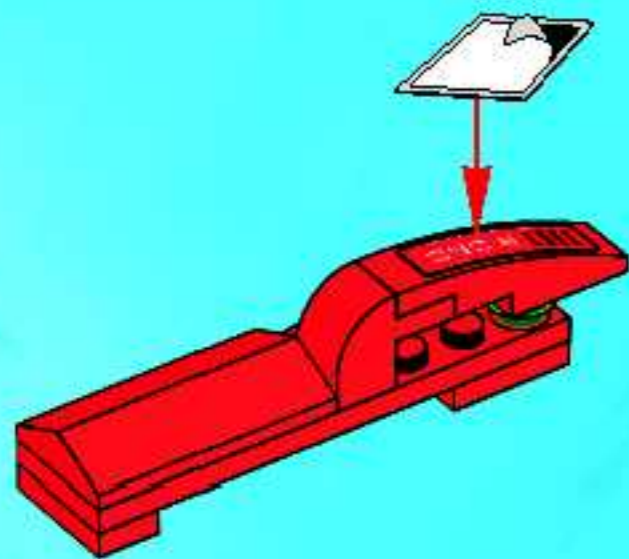
4

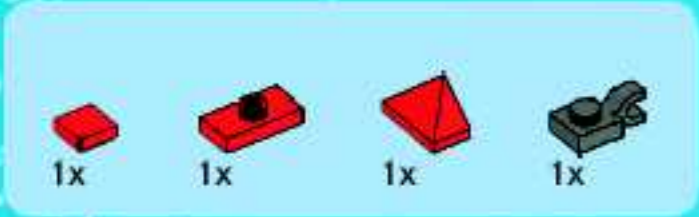


5

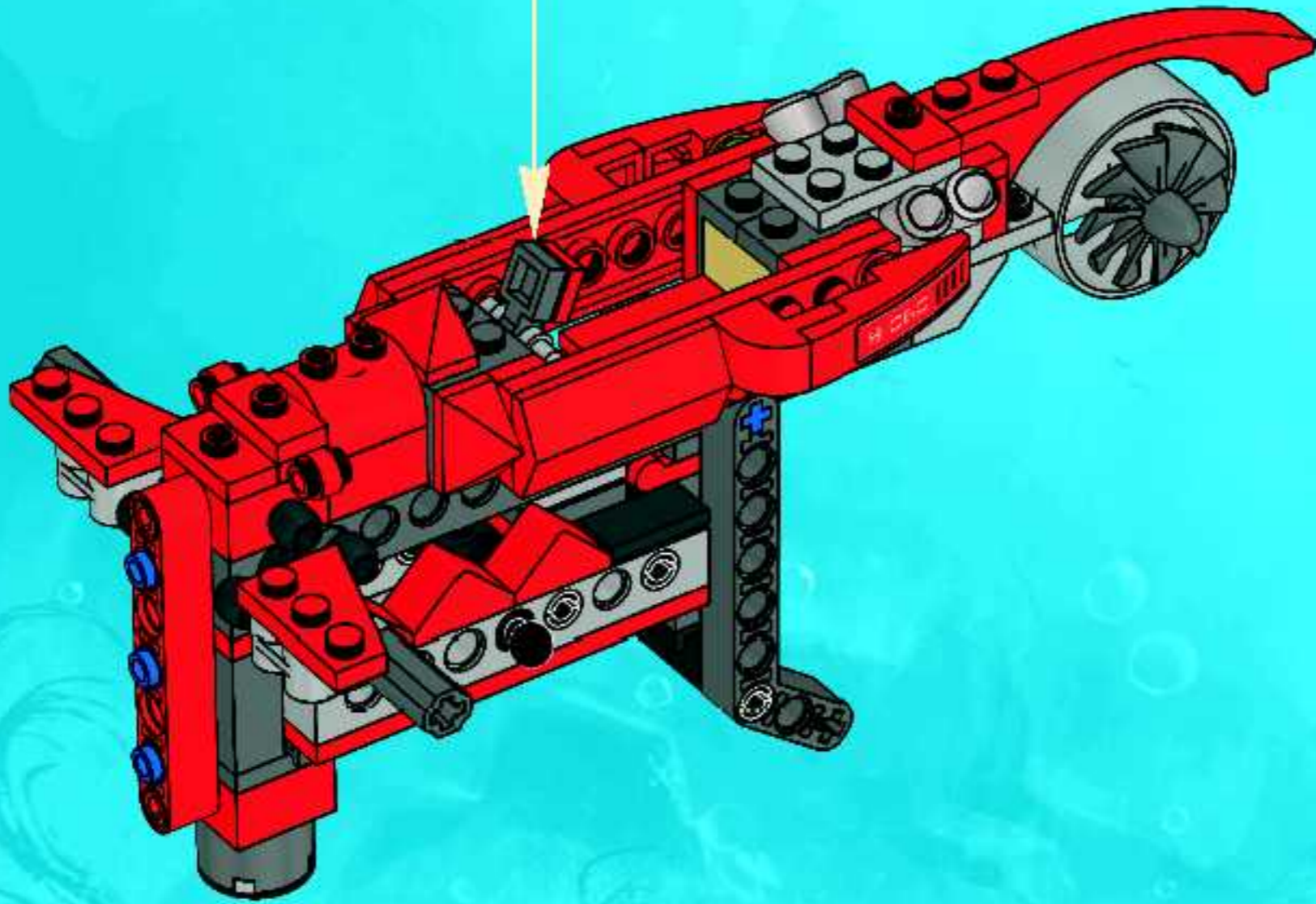
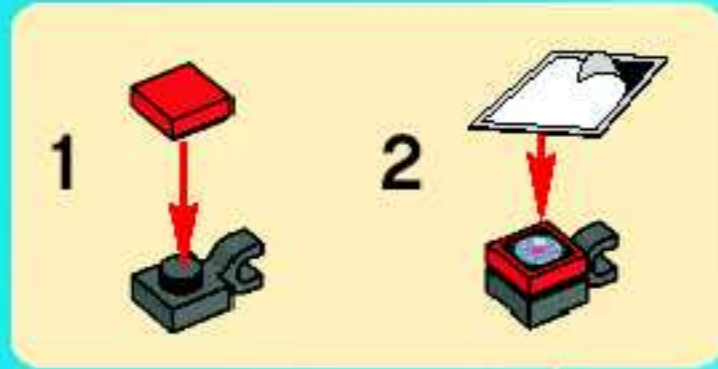


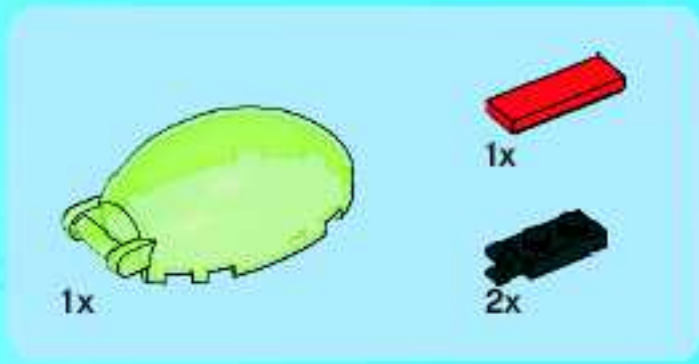
6



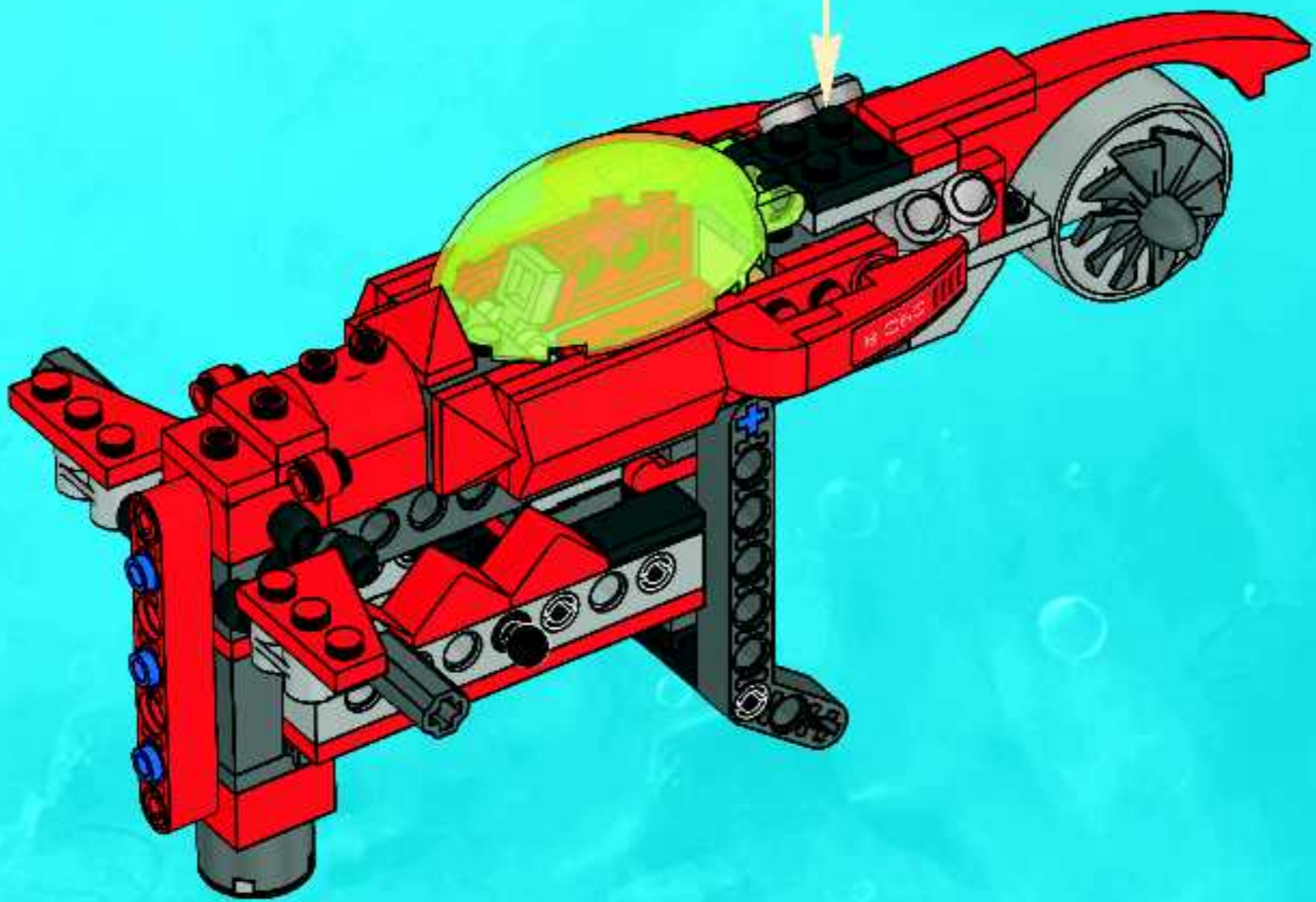
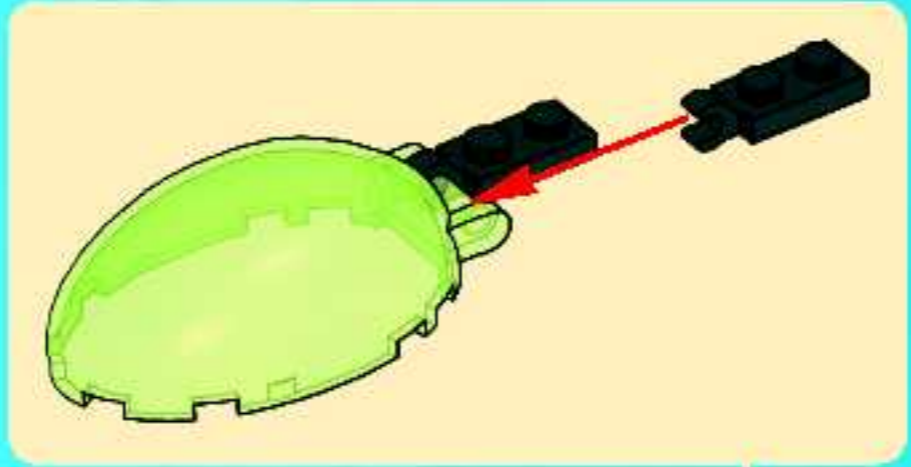


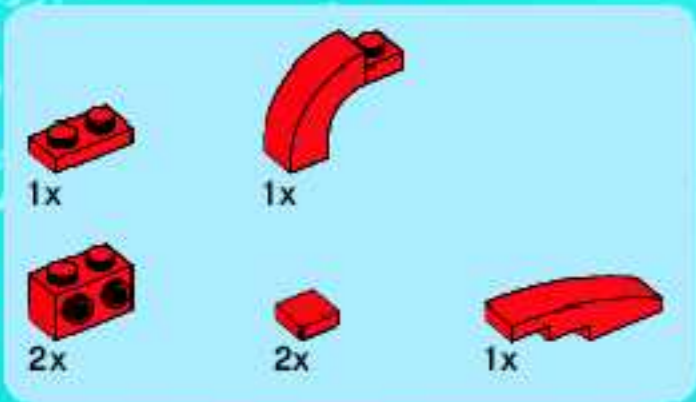
25





26





27

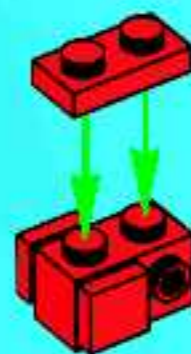
1



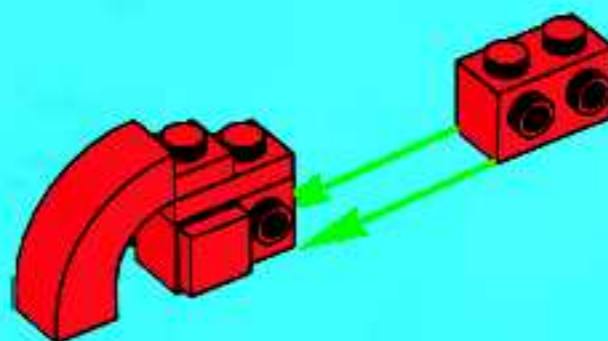
2



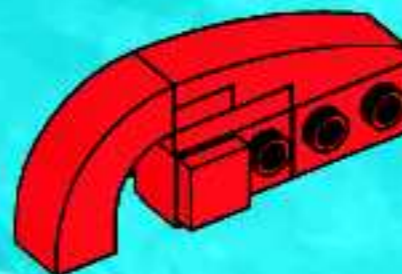
3

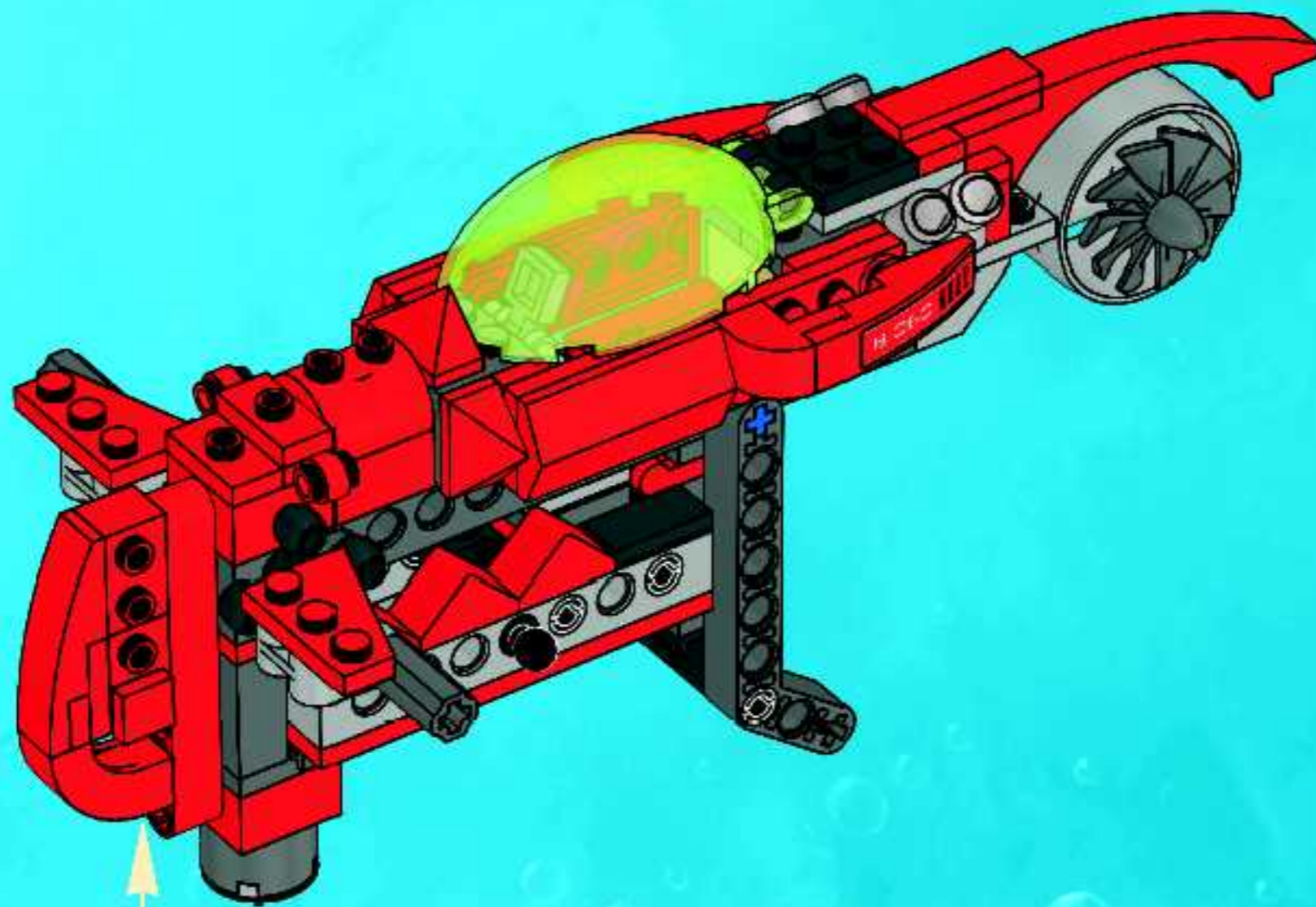


4



5





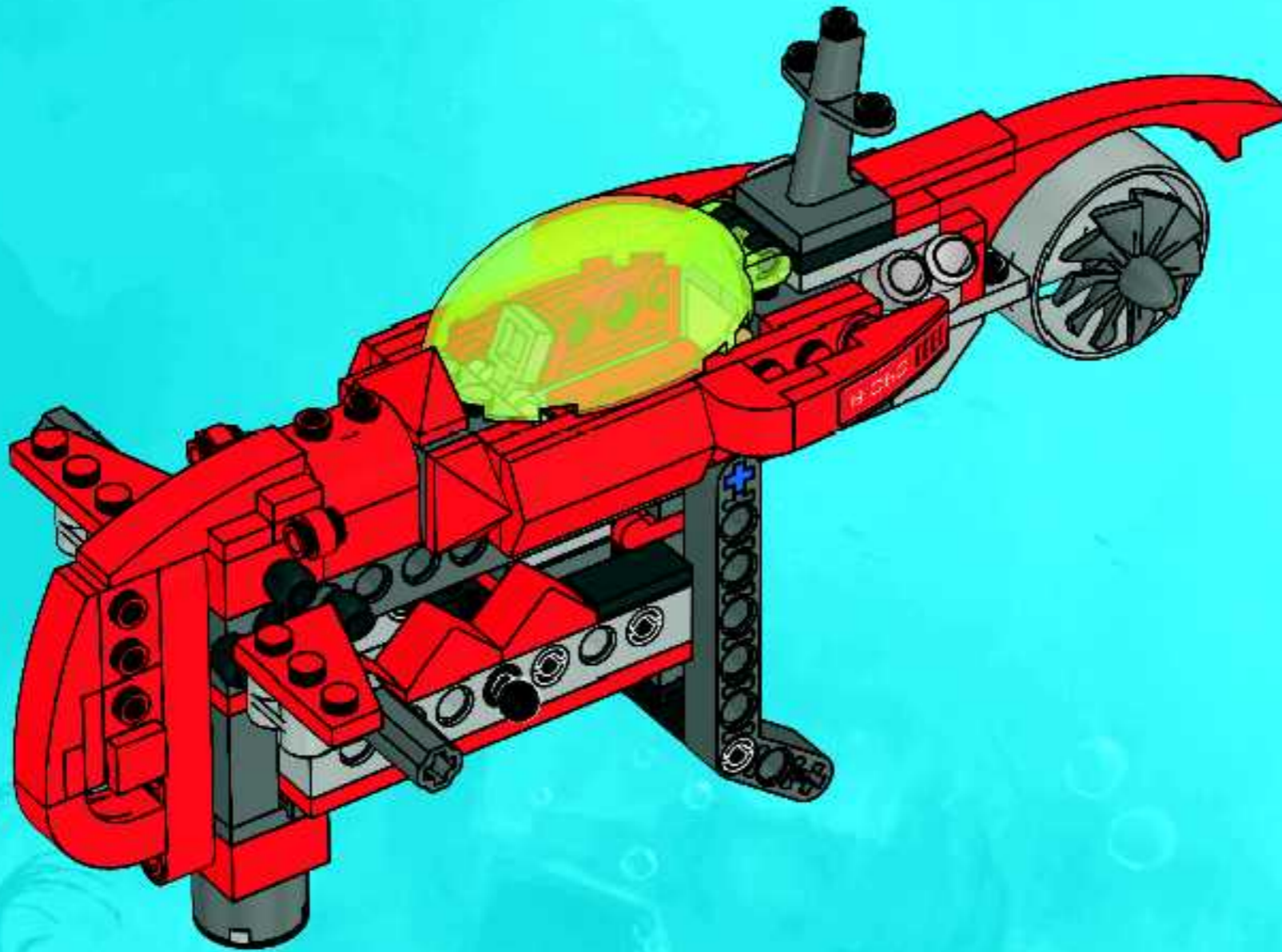


1x



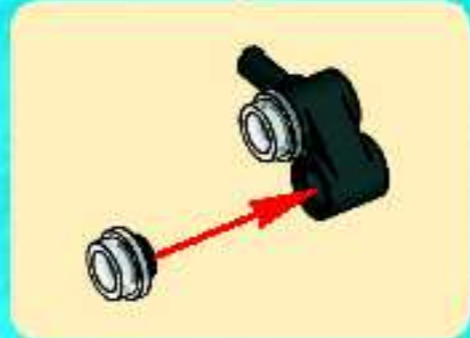
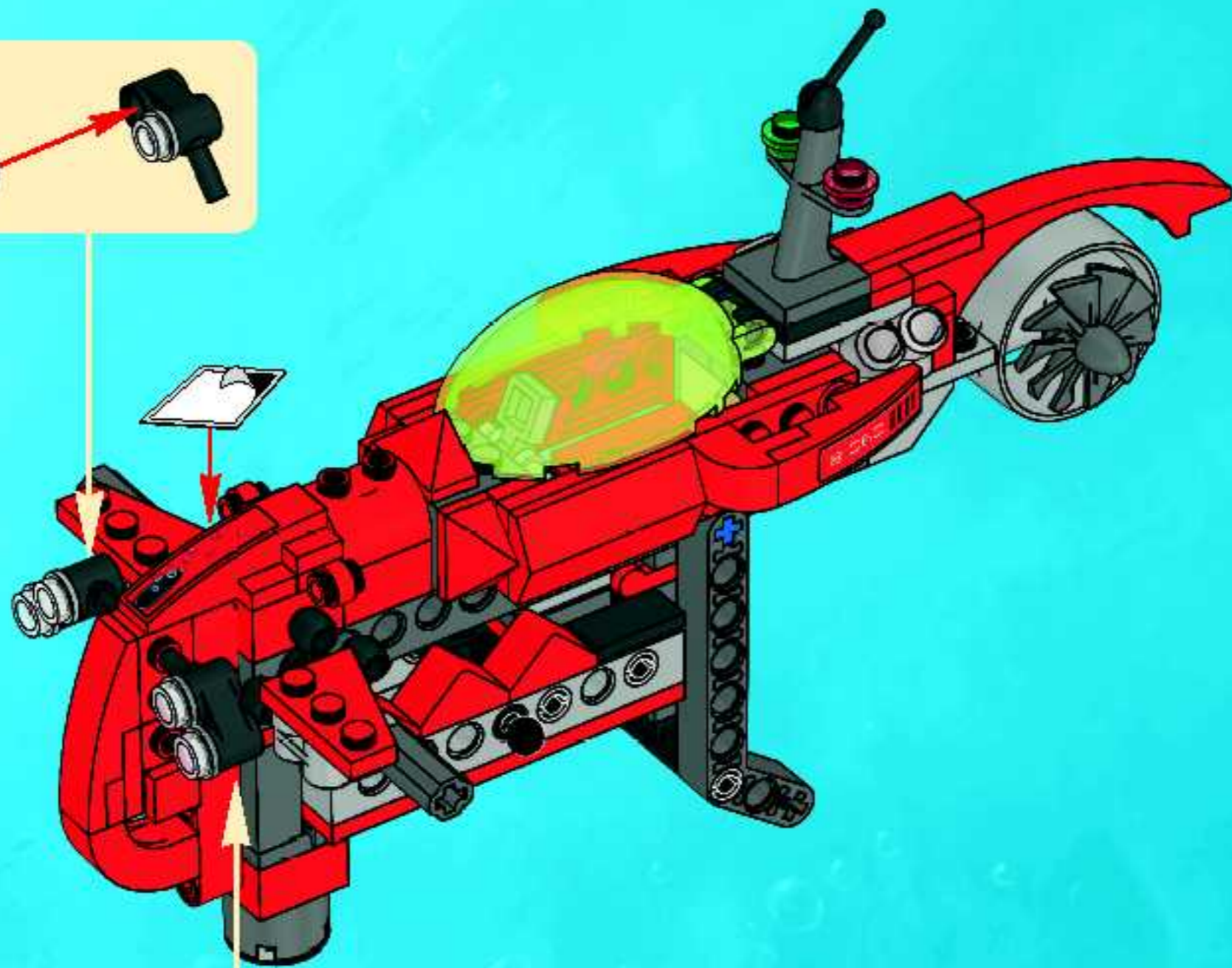
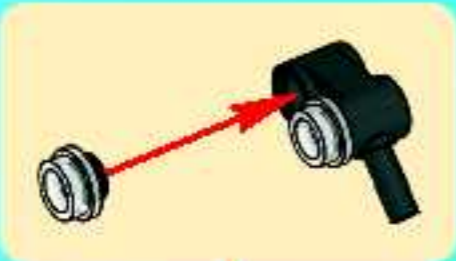
1x

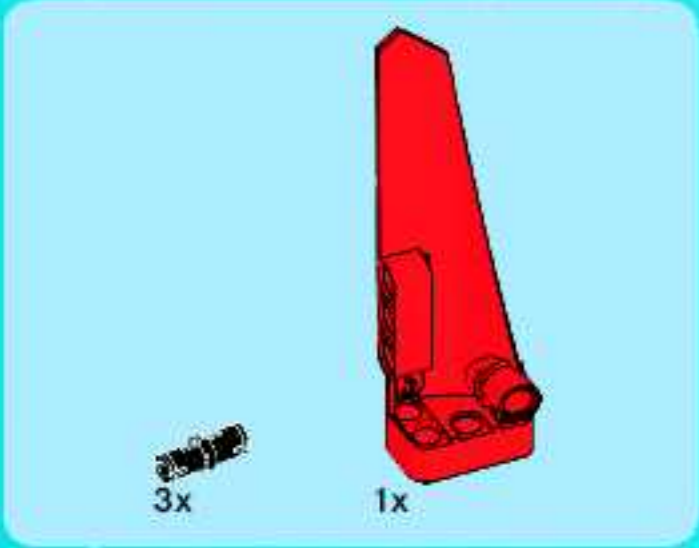
28



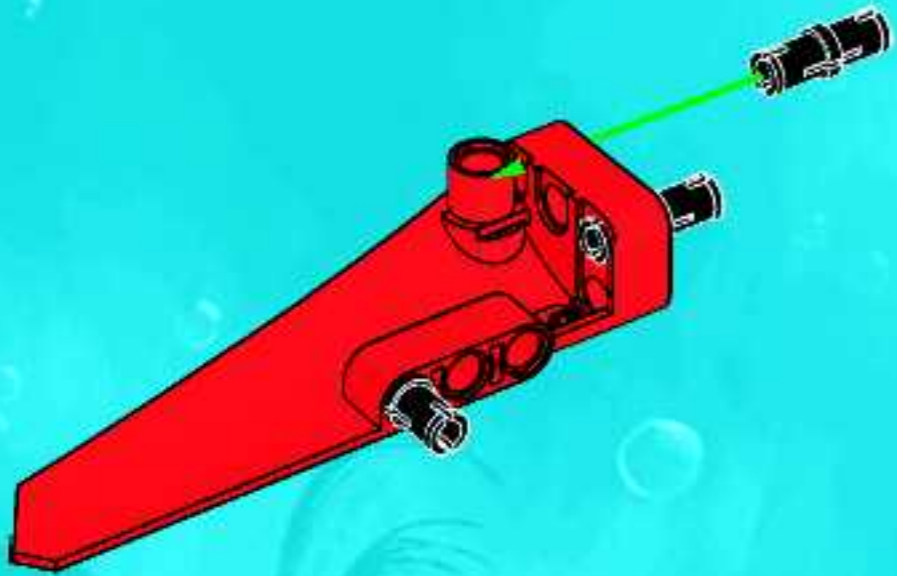
- 1x 
- 4x 
- 1x 
- 1x 
- 2x 

29

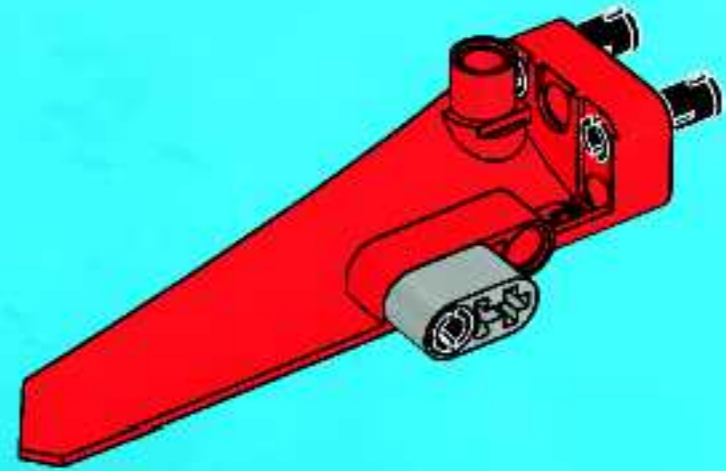




1



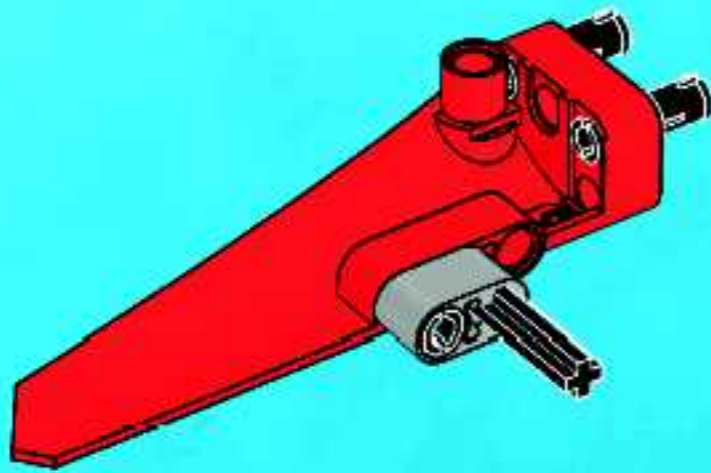
2





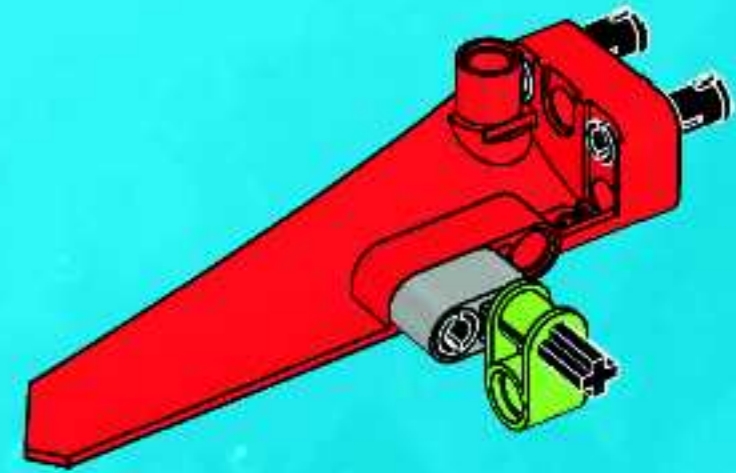
1x

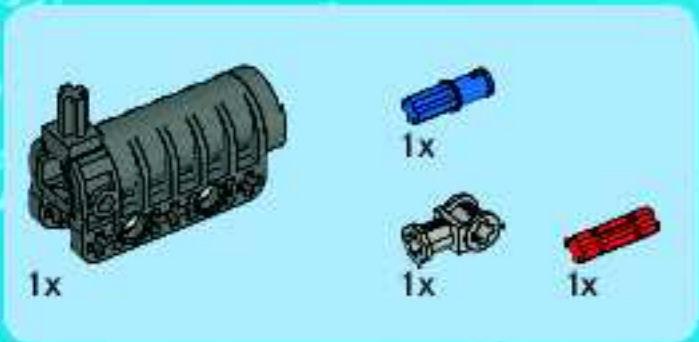
3



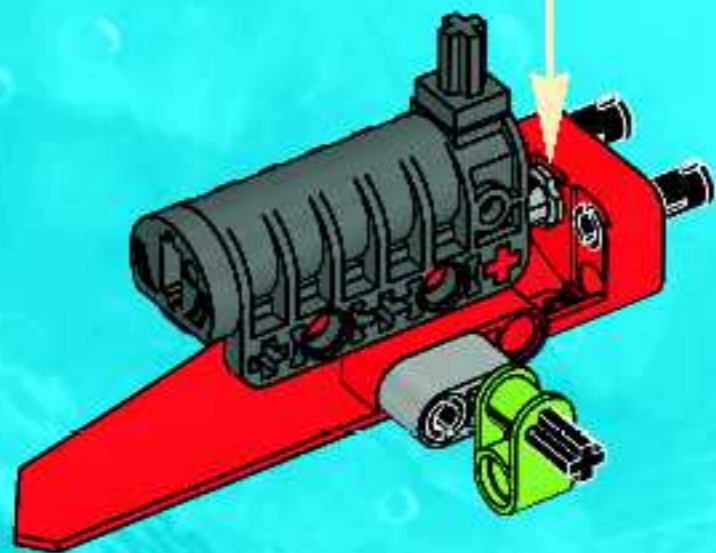
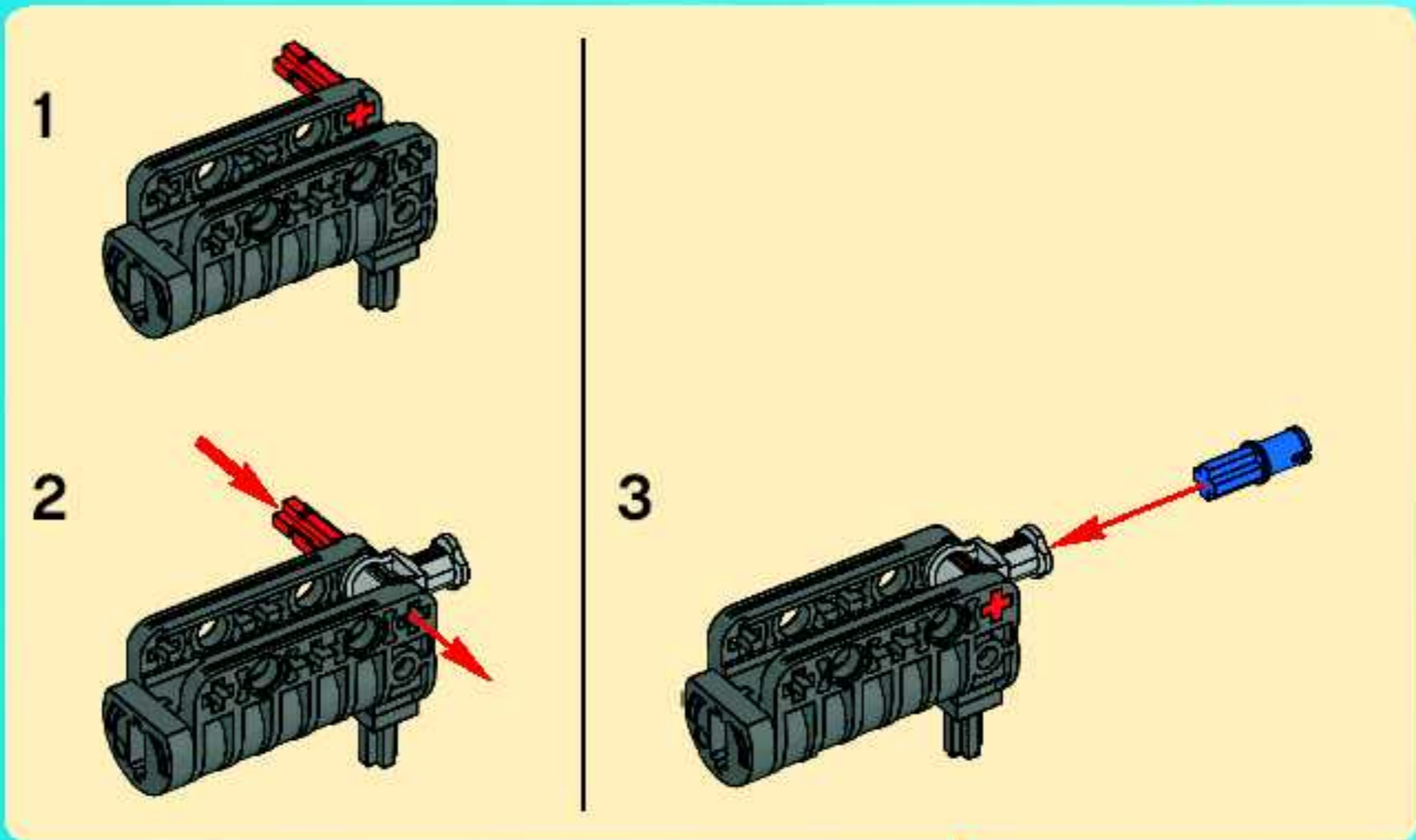
1x

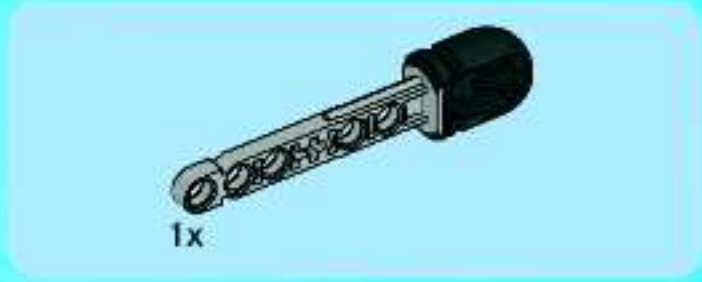
4



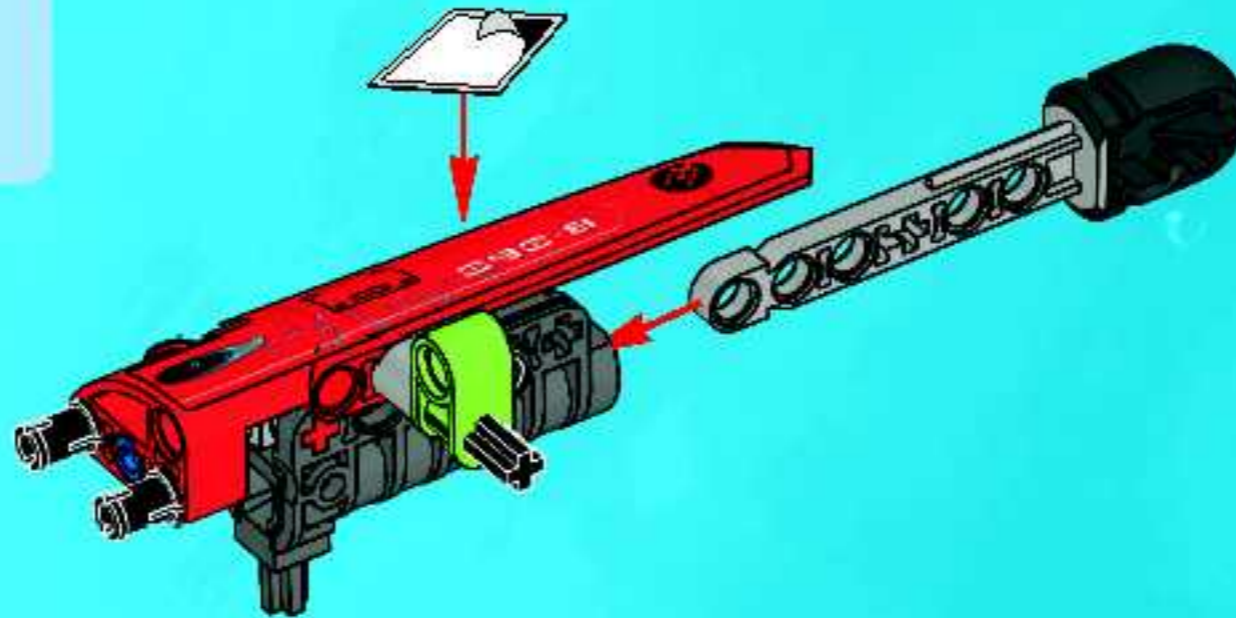


5

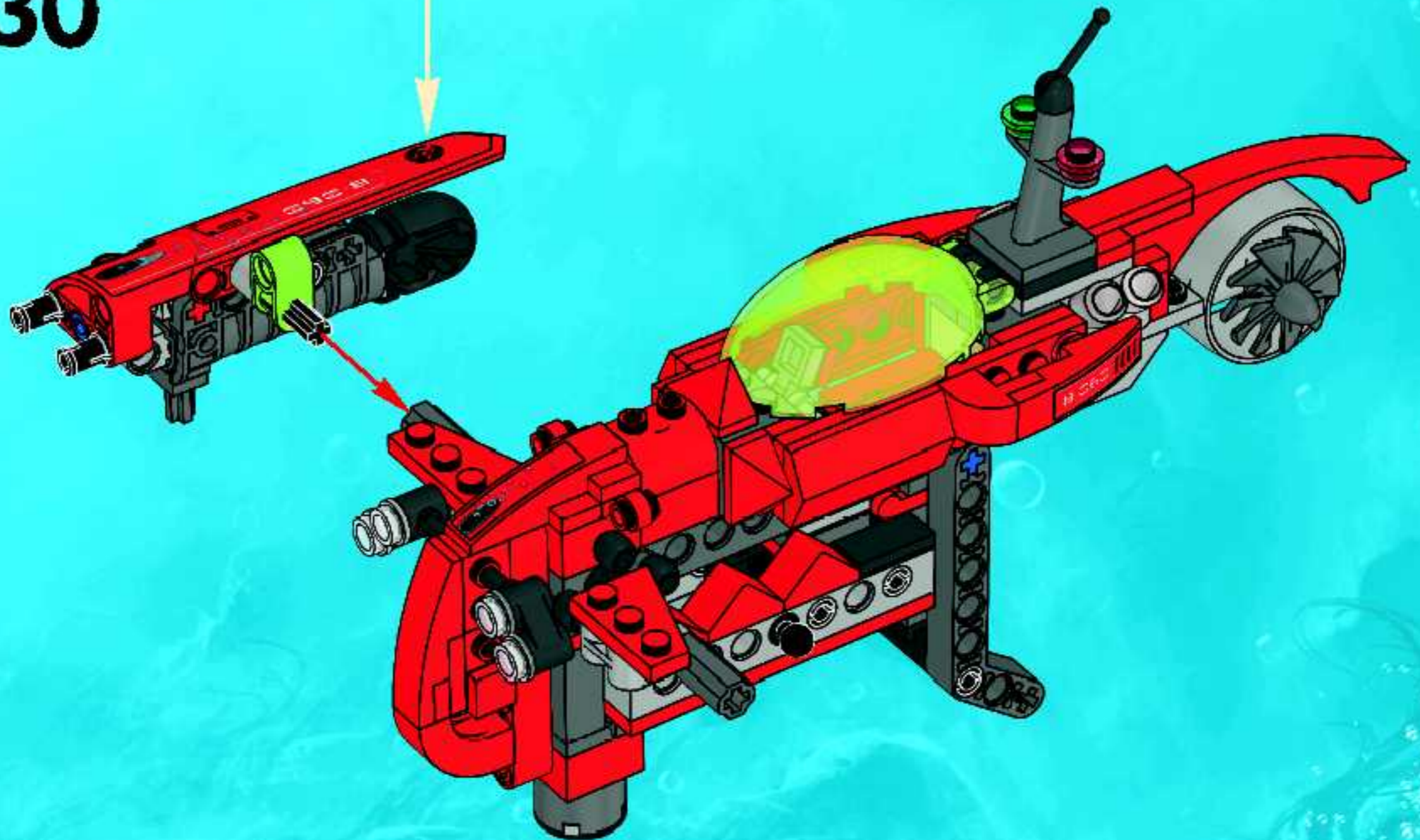




6



30



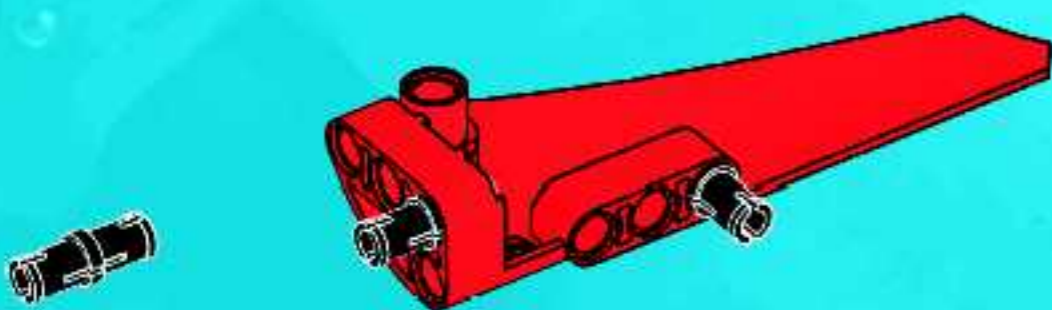


3x



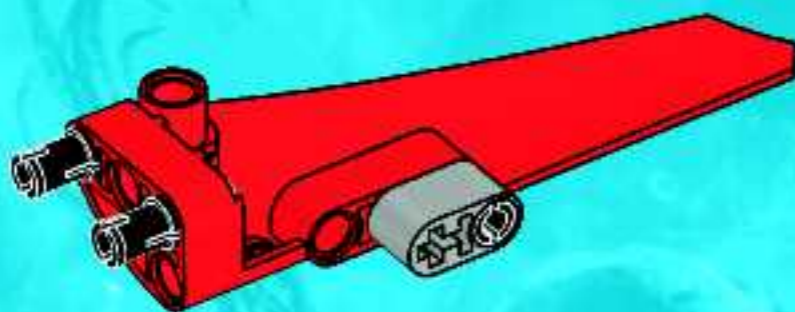
1x

1



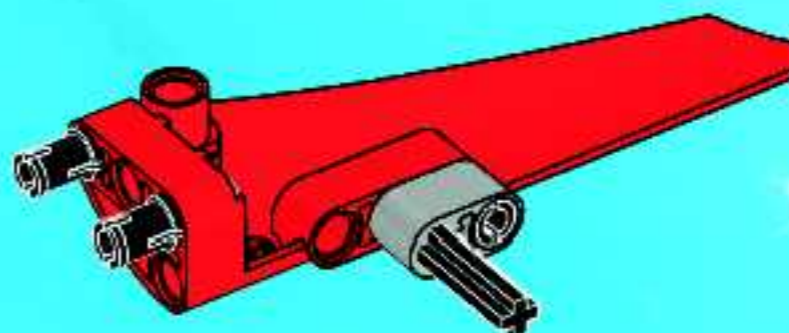
1x

2



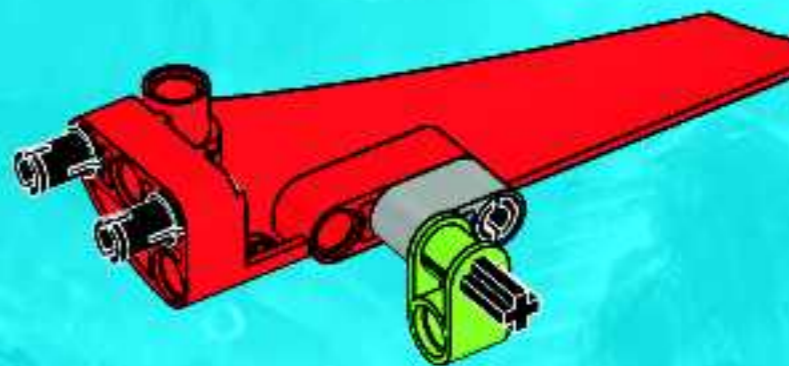
1x

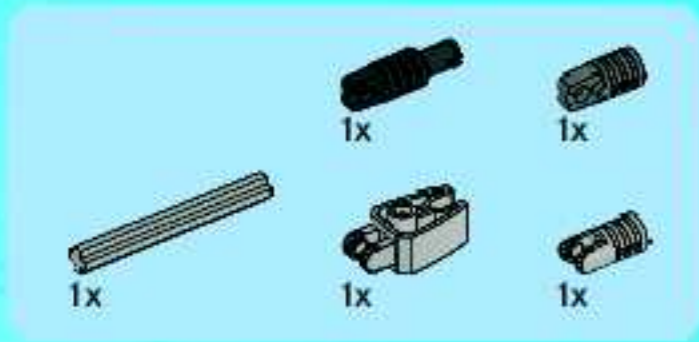
3



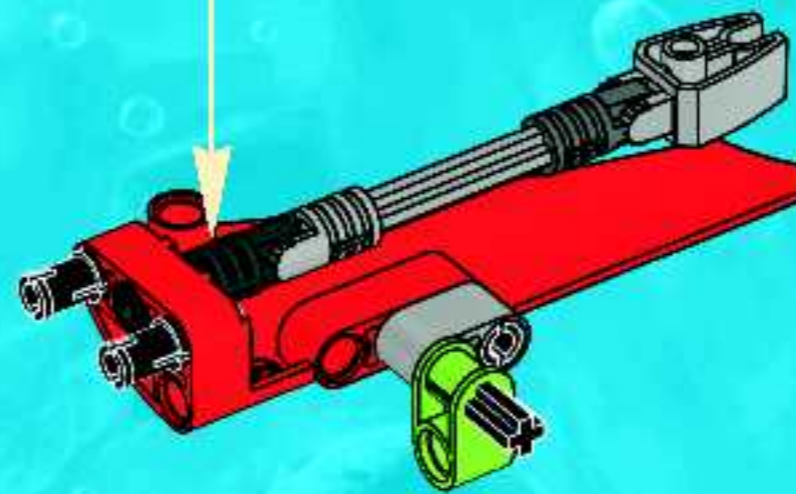
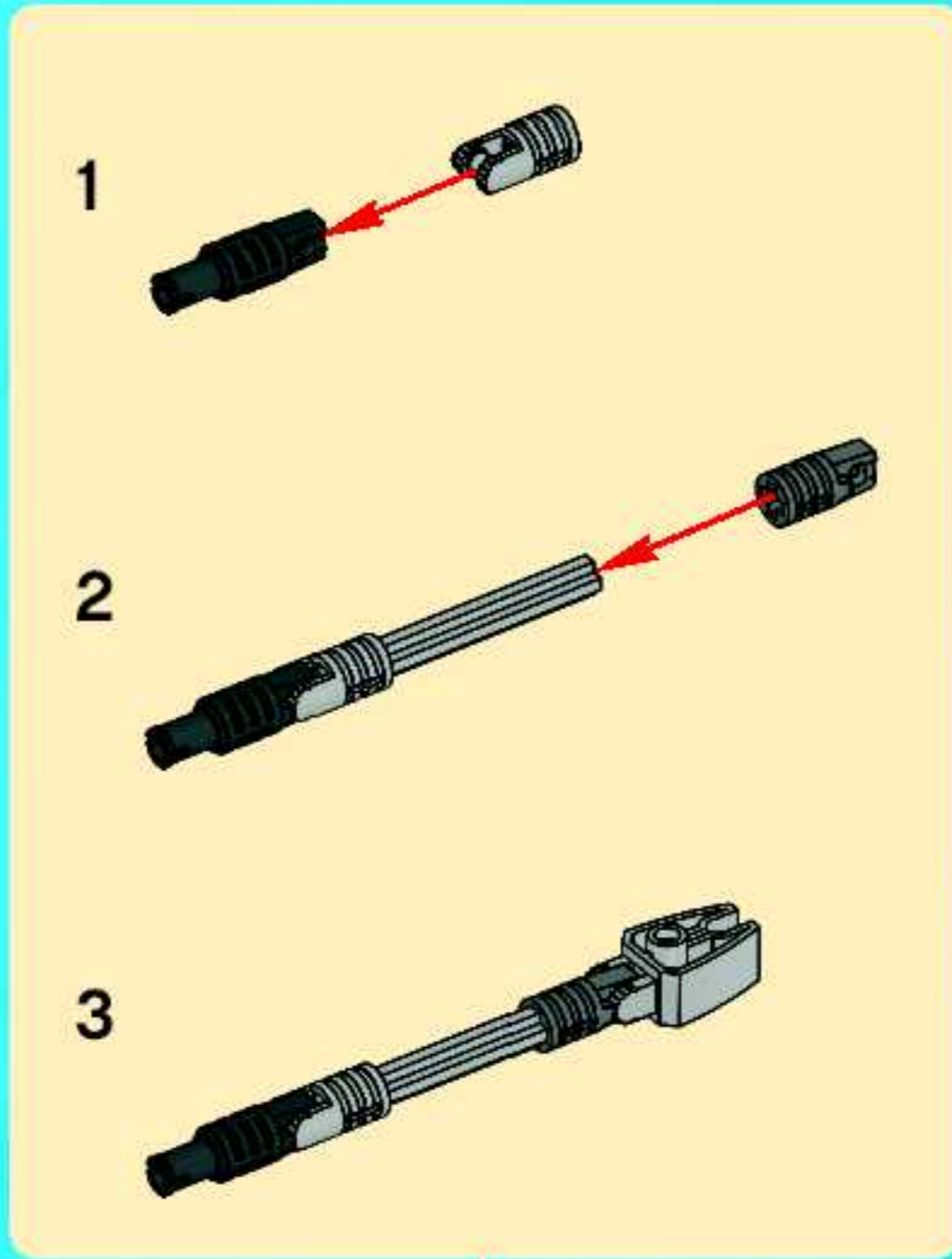
1x

4

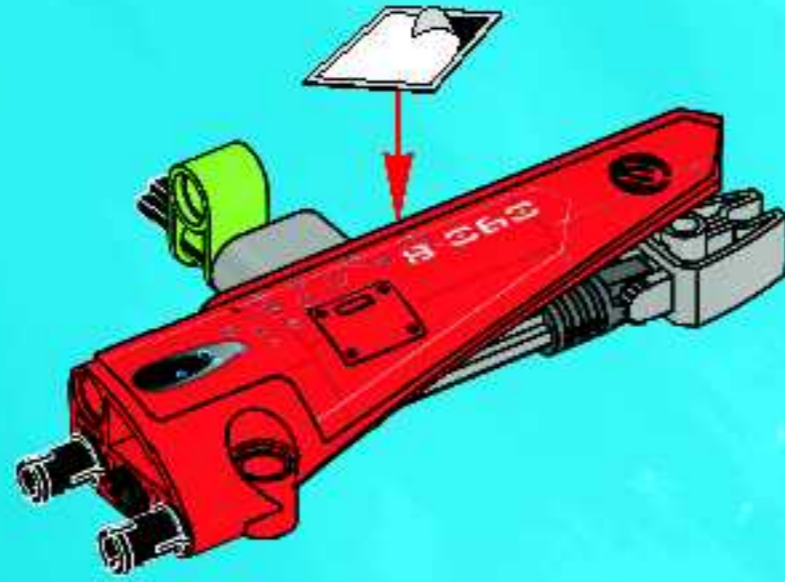




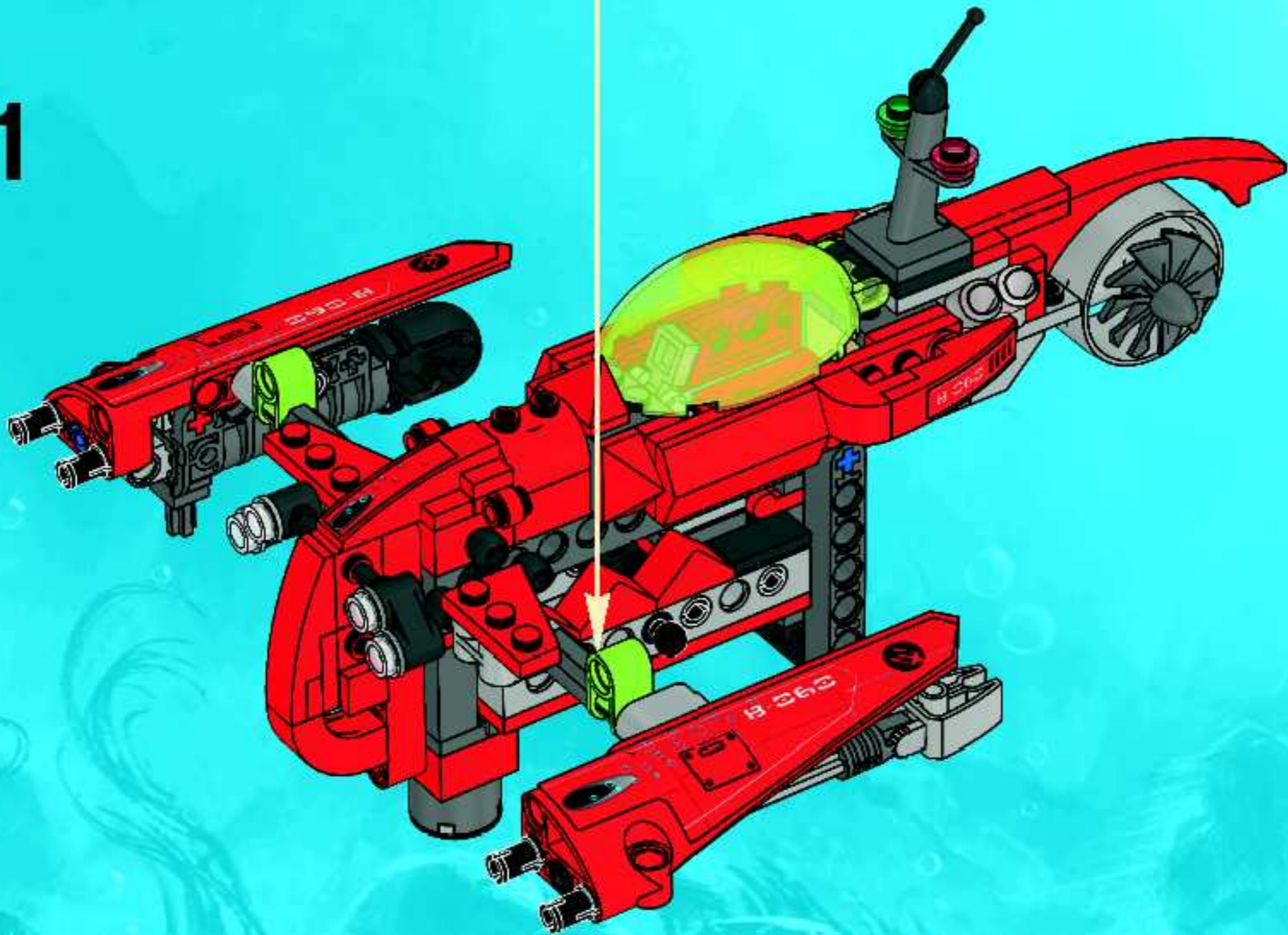
5

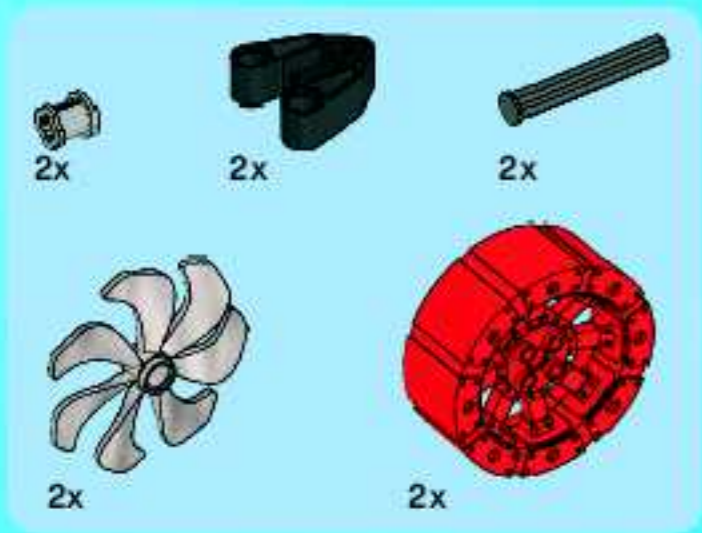


6



31



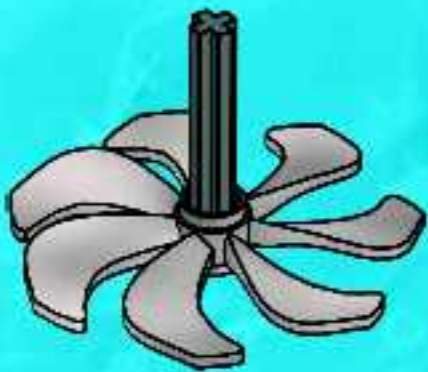


32

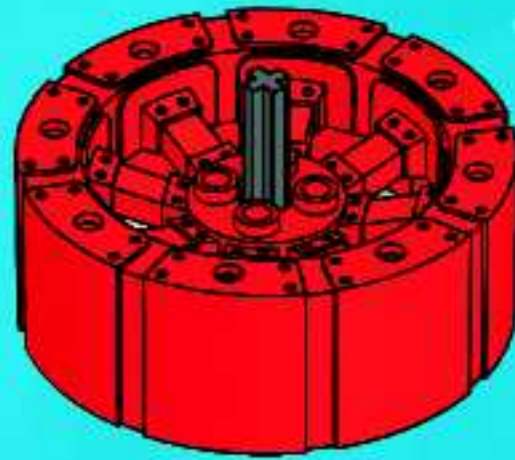
1



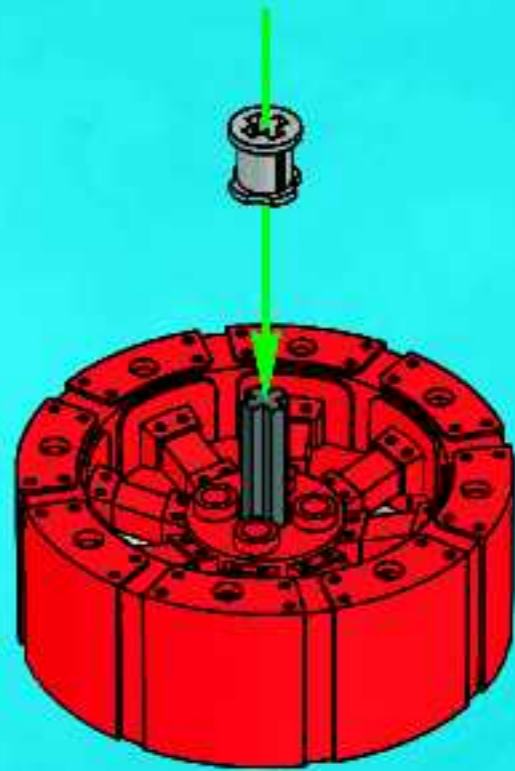
2



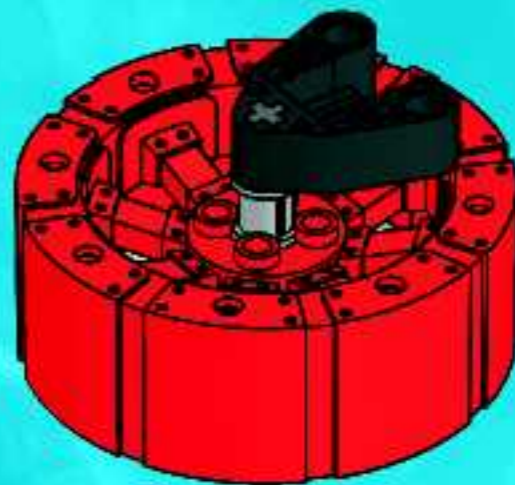
3



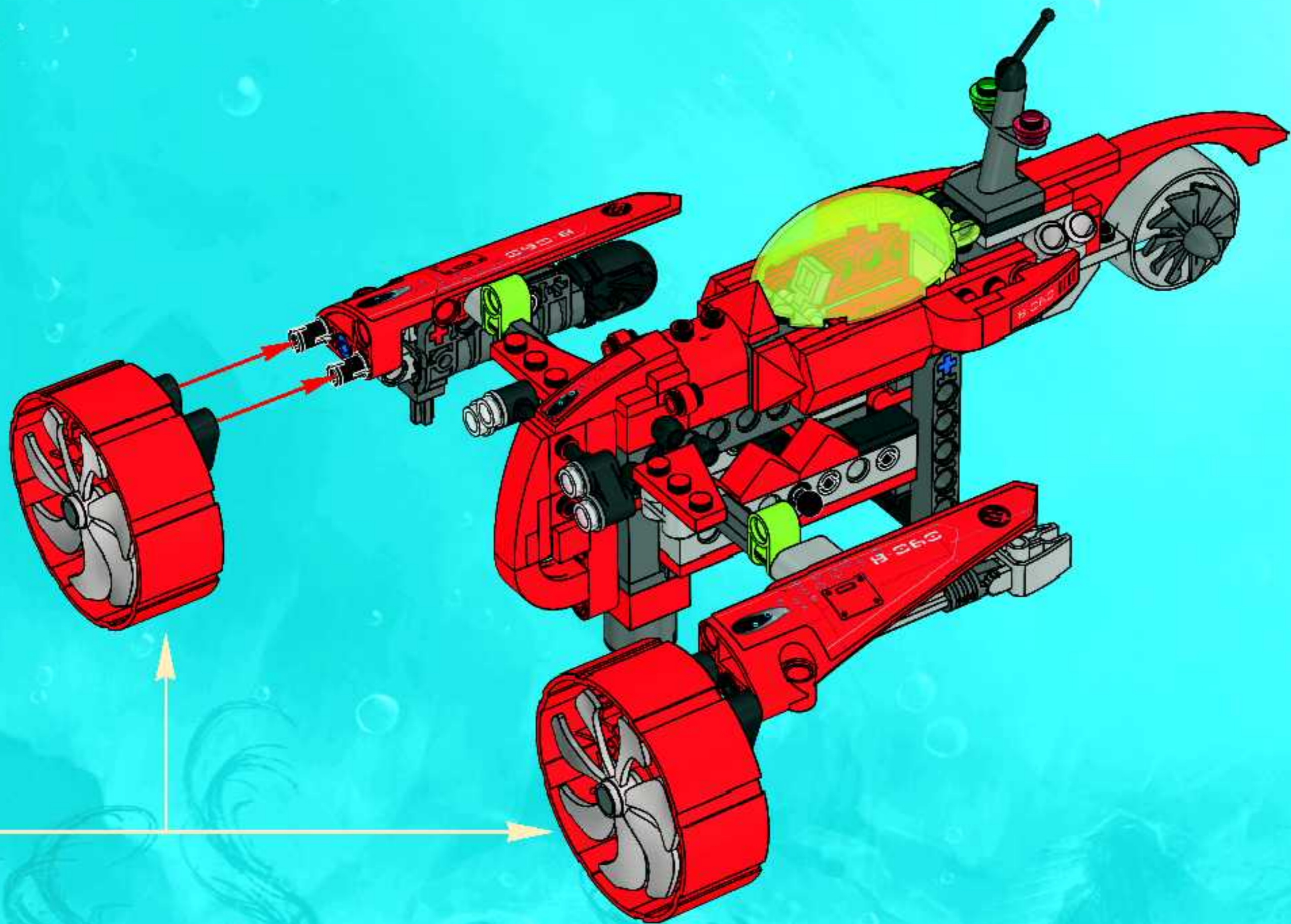
4



5



2x



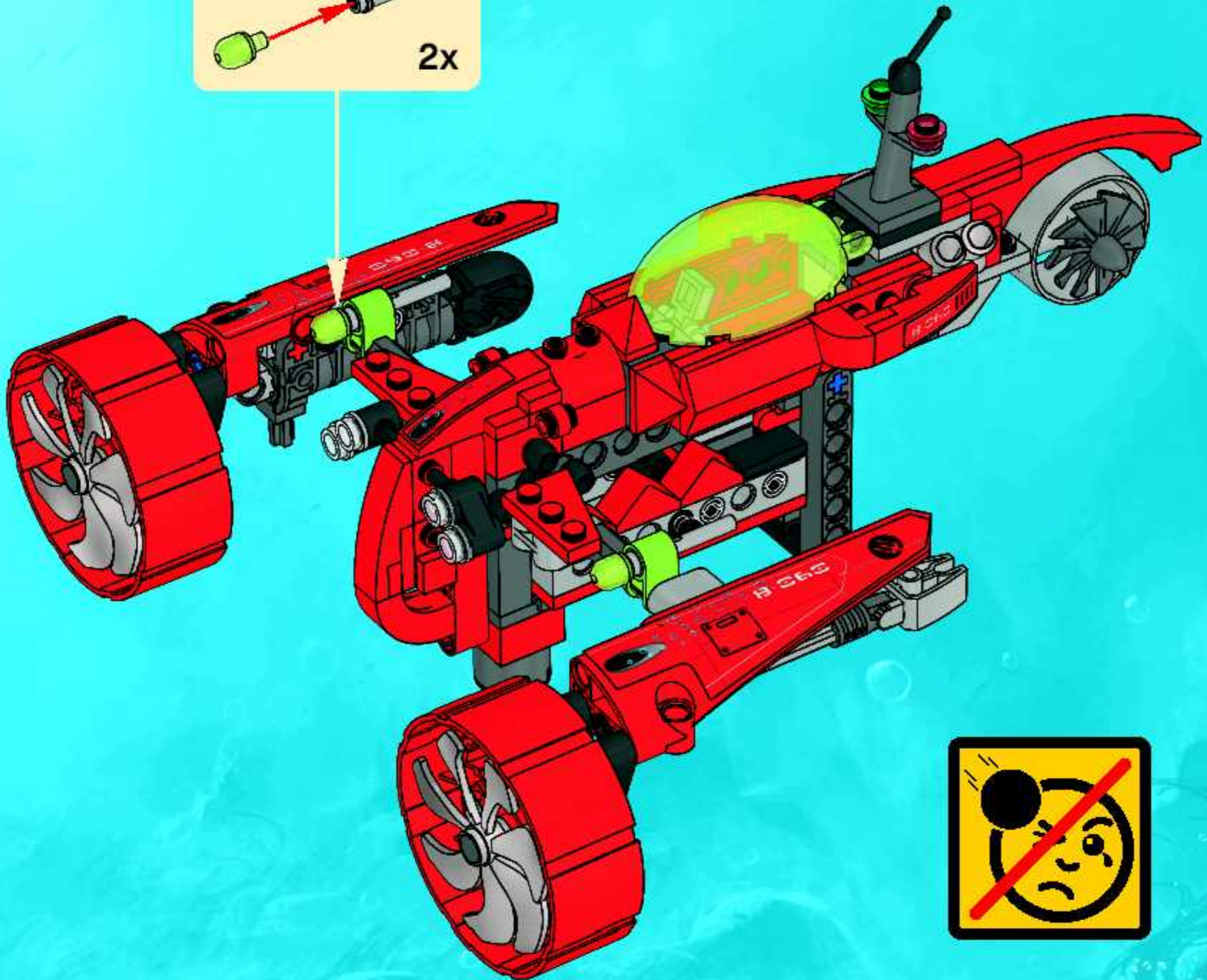
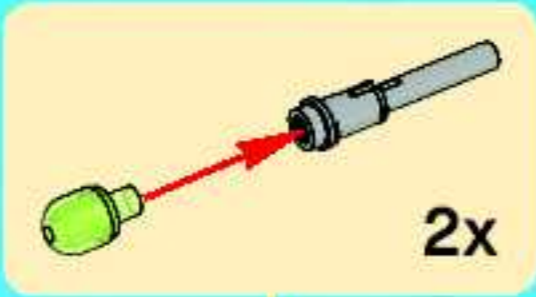


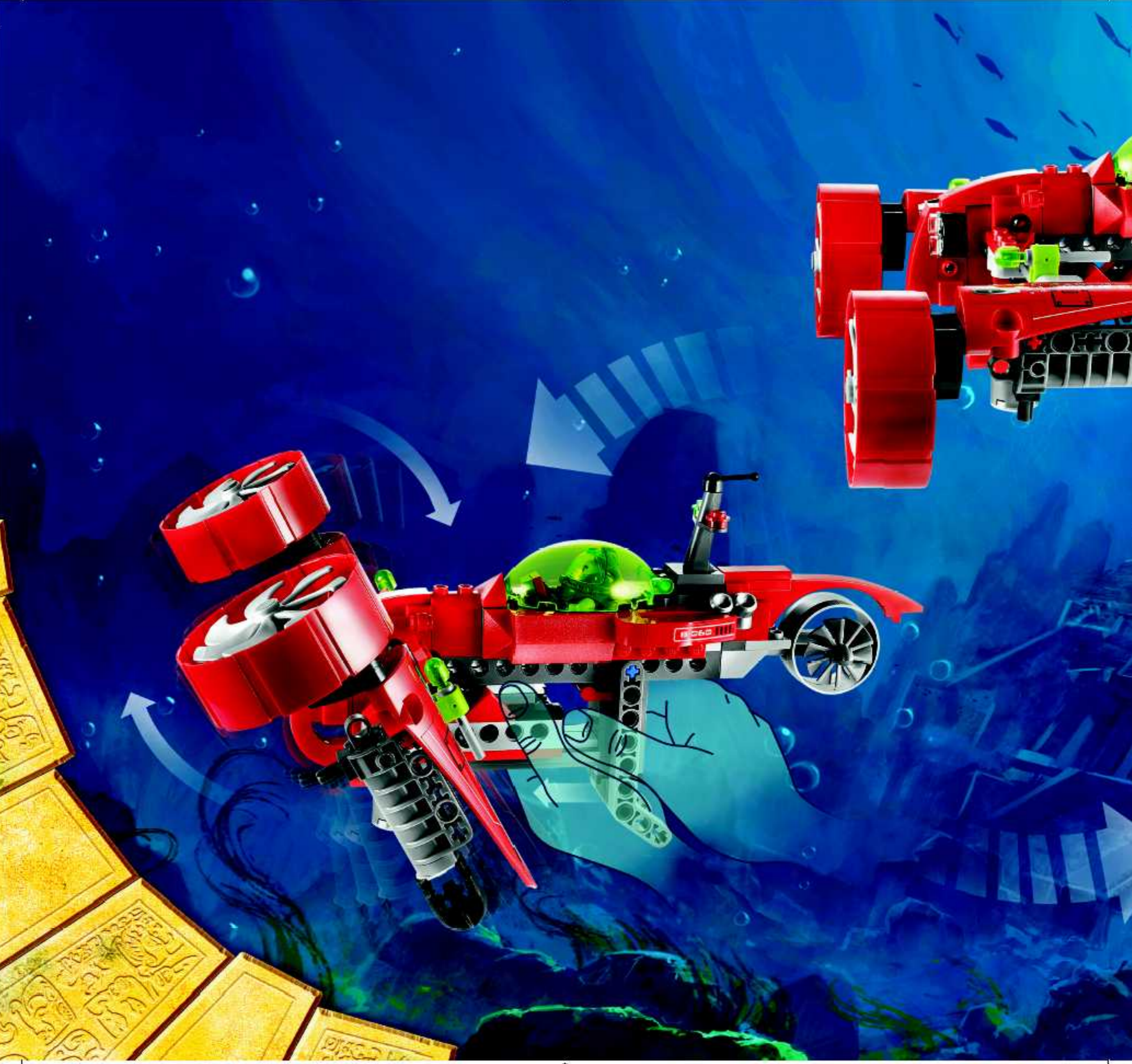
2x



2x

33







8060



8061



8075





8056



8057



8058



8059





ATLANTIS

8056



8058



8057



8059



8061



8075





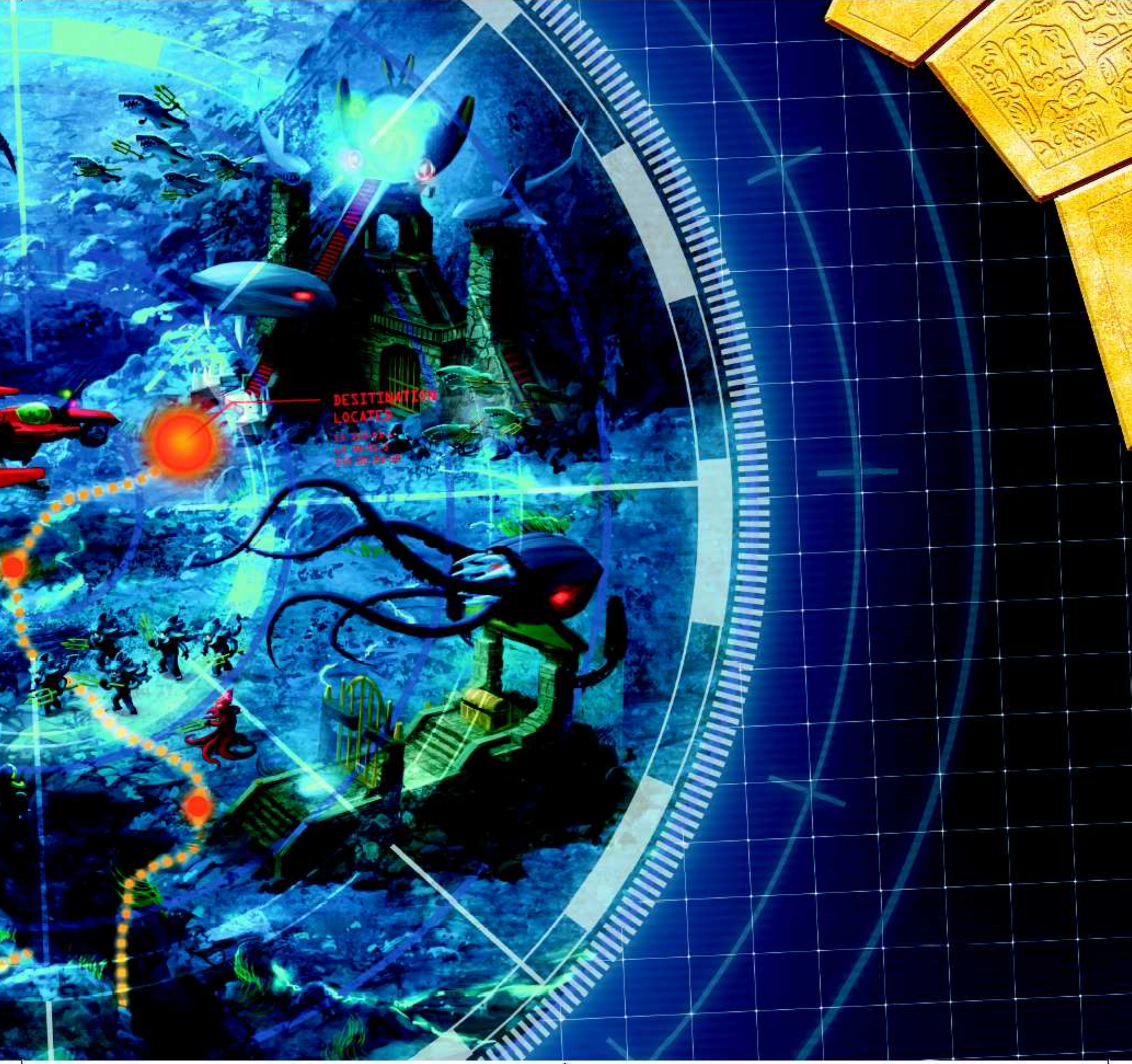
ATLANTIS

MAP OF ATLANTIS

LO 230:23.5
LA 40:22.7
ETA 02:43:00

SIM 440:00.5
IN 10:11.1
OUT 30:33.33





DESTINATION
LOCATED
E3 100.75.1
N4 40.12.3
E16 20.04.07



ATLANTIS.LEGO.COM



LEGO ATLANTIS



1

atlantis.lego.com/products/8058.aspx

2

3

FREE! GRATIS! GRATUIT!



www.LEGOclub.com



00800 5346 5555*        

  1-866-534-6258 • 1-877-518-5346

US & Canada only

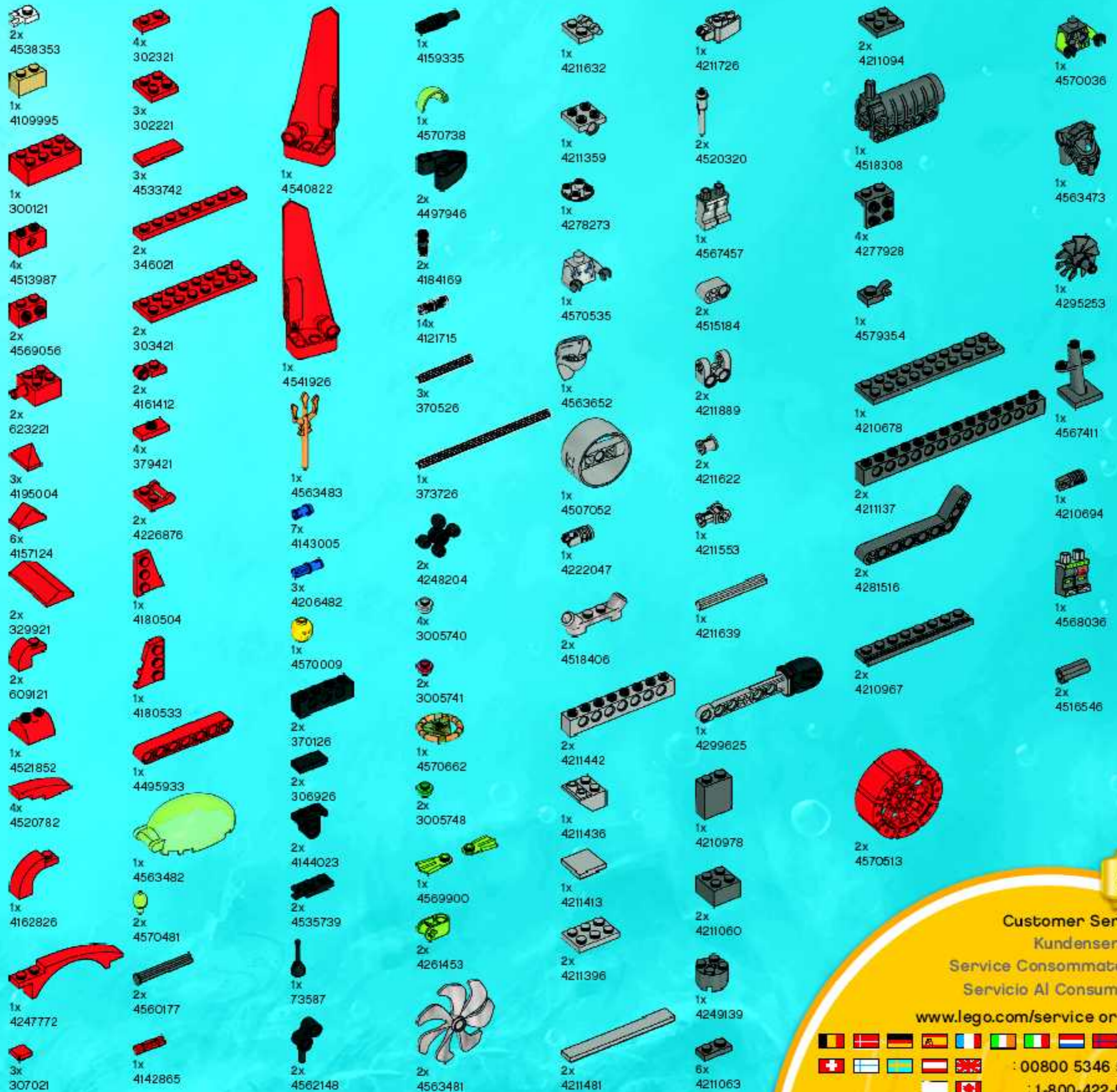
Canada seulement



VISIT THE WORLD'S
BIGGEST LEGO® SHOP!

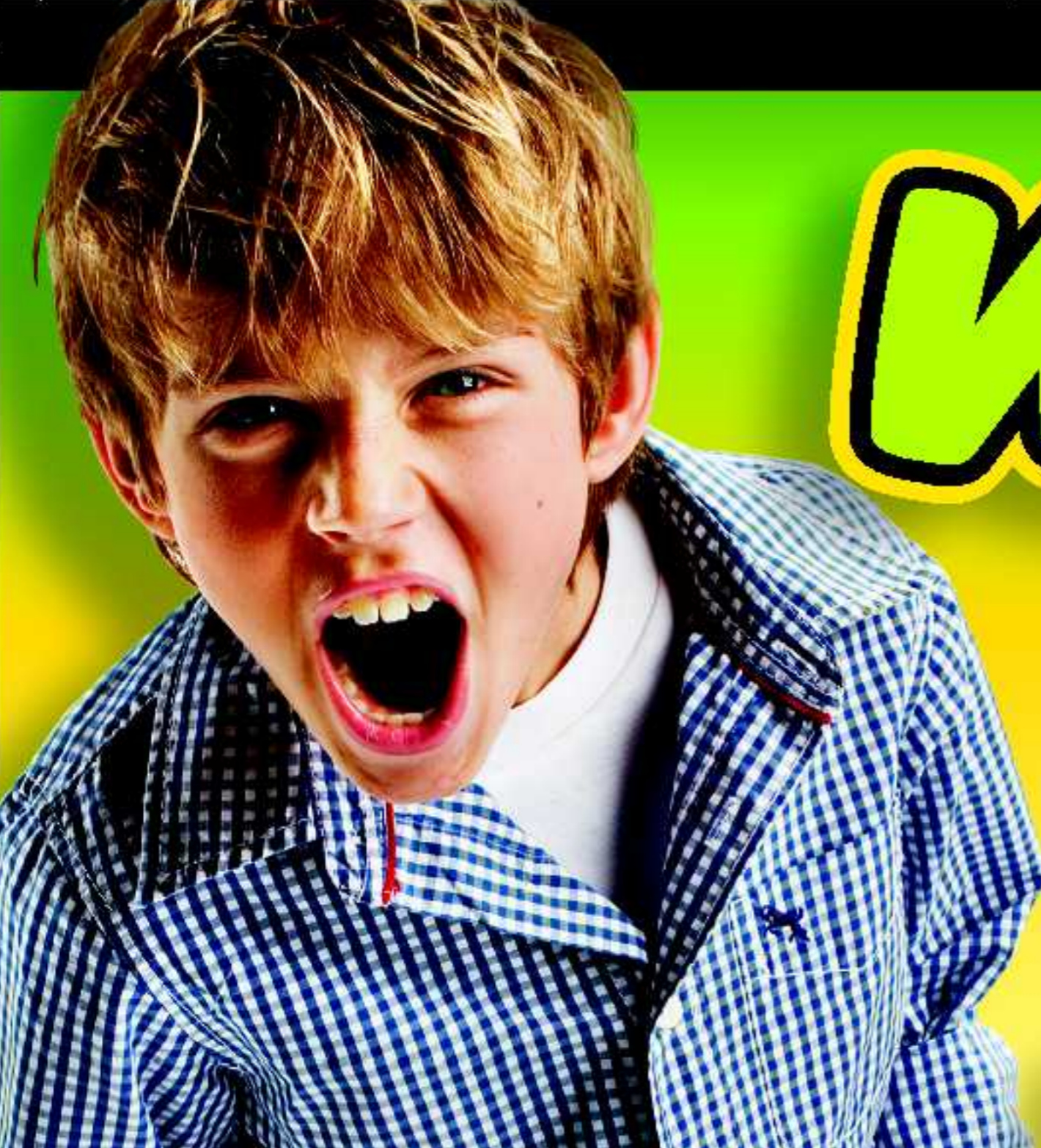
www.LEGOshop.com

* Freephone. Mobile charges may apply. * Numéro sans frais. Les frais peuvent s'appliquer avec les téléphones cellulaires. * Gebührenfrei. Kosten für Anrufe aus Mobilfunknetzen können anfallen.
* gratis telefoonsnummer via vaste lijn. * Teleszifra gratis numeer, nár iz nízkej Prašobnej Pô. * De lije gratis, wár du nízkej Prašobnej Pô.



Customer Service
 Kundenservice
 Service Consommateurs
 Servicio Al Consumidor
www.lego.com/service or dial

 : 00800 5346 5555
 : 1-800-422-5346



WIN!

Go to www.nielsen.com/LEGO
to fill out a survey for a chance
to win a cool LEGO® Product.
No purchase necessary.
Open to all residents where not prohibited.

 www.LEGO.com



www.nielsen.com/LEGO

GEWINNE! WIN!

Nimm an der Umfrage auf
www.nielsen.com/
LEGO teil und hab die Chance ein cooles
LEGO® Produkt zu gewinnen!

Die Teilnahme am Gewinnspiel führt zu keinerlei
Kaufverpflichtungen. Teilnahme in allen nicht
ausgeschlossenen Ländern möglich.

Ga naar www.nielsen.com/LEGO,
vul een enquêteformulier in en
maak kans op een
cool LEGO® product.

Geen aankoopverplichting.
Iedereen mag deelnemen, uitgezonderd
ingezonden
van landen waar een enquêteverbod geldt.

GAGNE! 当てよう!

Visite www.nielsen.com/LEGO
pour répondre à un questionnaire
et avoir une chance de gagner
un produit LEGO® très cool!

Aucune obligation d'achat.
Ouvert à tous les résidents des pays
autorisés.

www.nielsen.com/LEGOにアクセスして、アンケ
ートにご記入ください。当選者にはレゴ製品を
差し上げます。

お買い上げの必要はありません。
禁止されていない限り、すべての店舗にご利用いただけます。