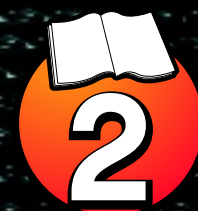
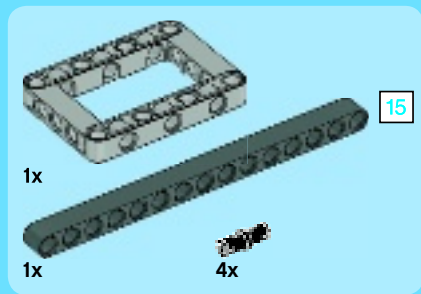




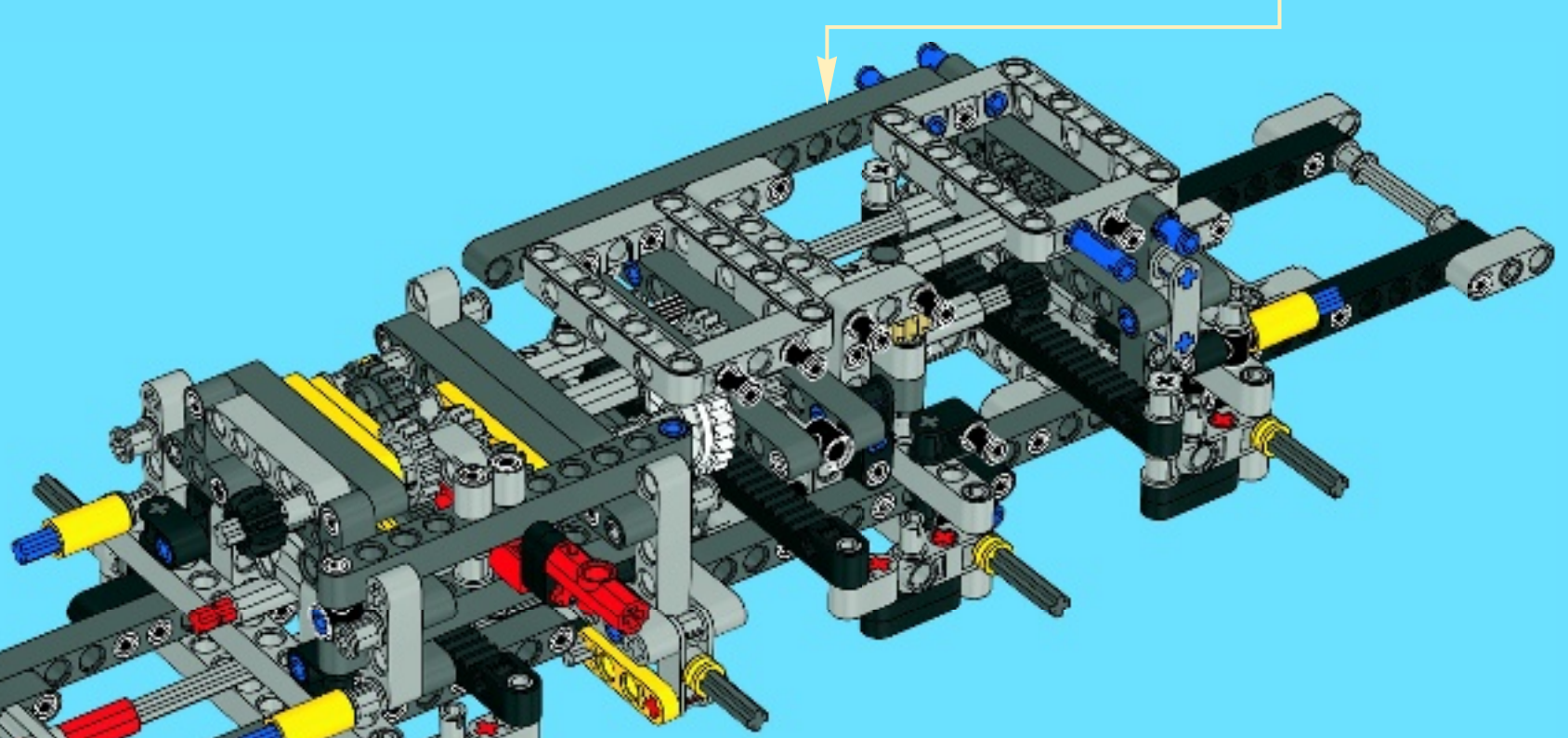
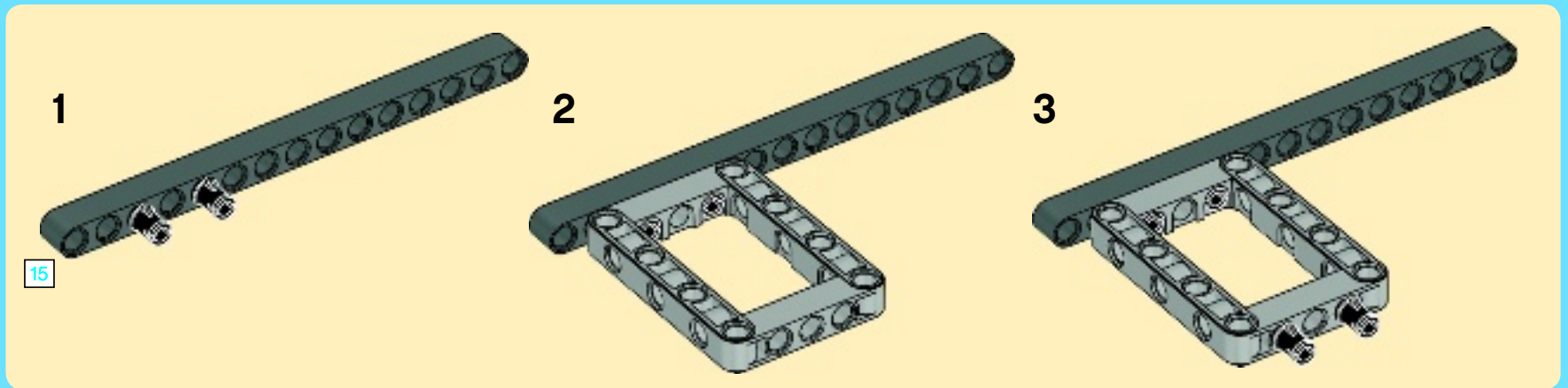
TECHNIC

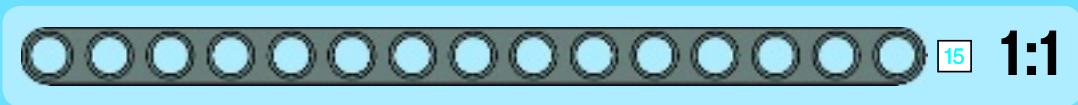
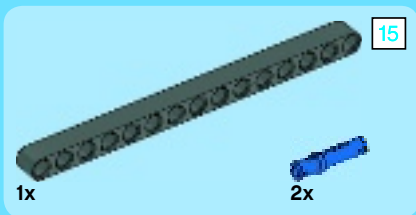
42009



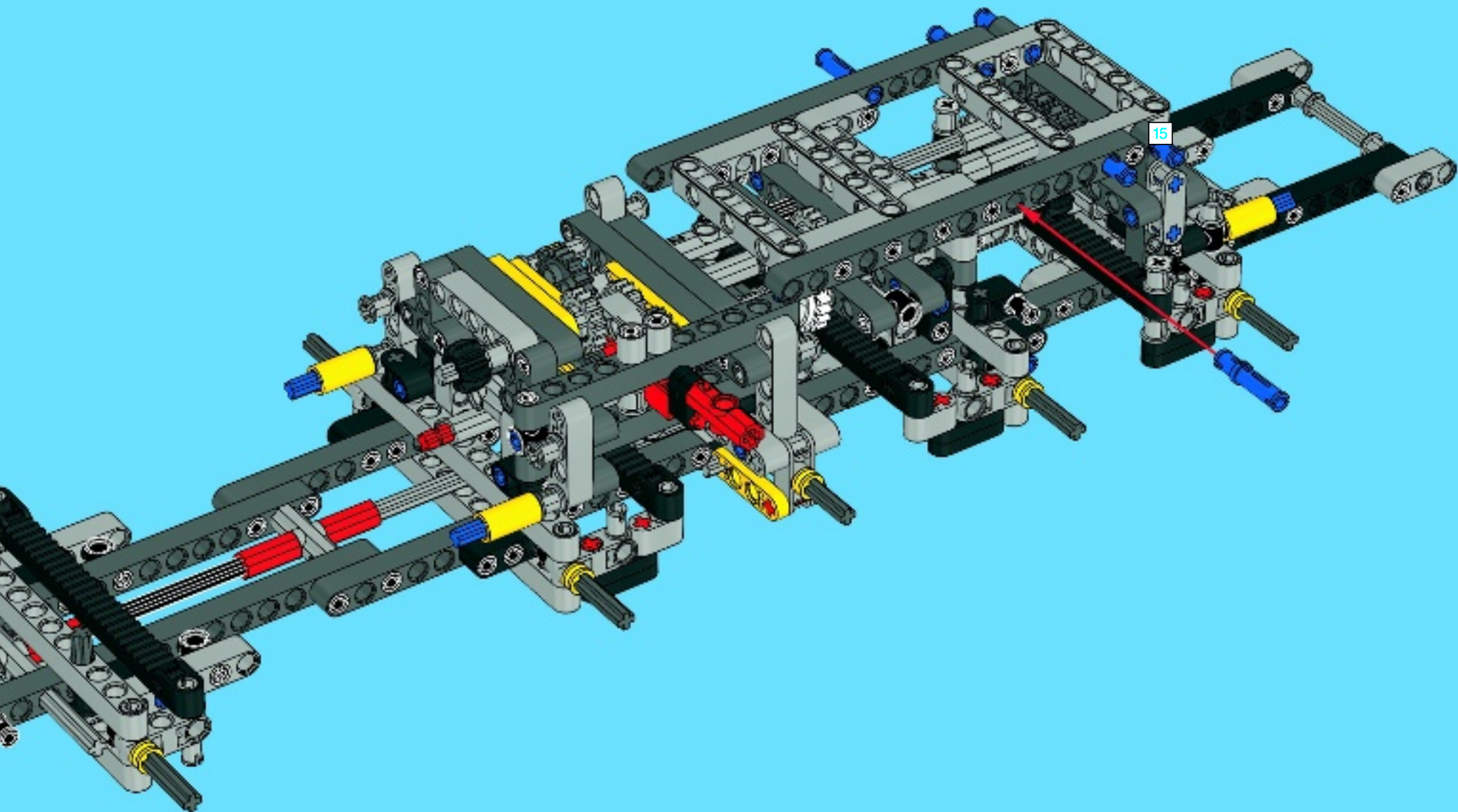


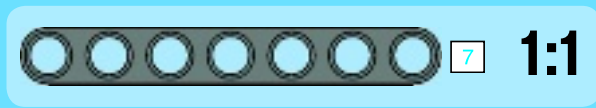
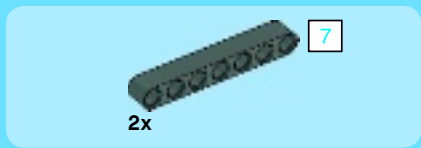
76



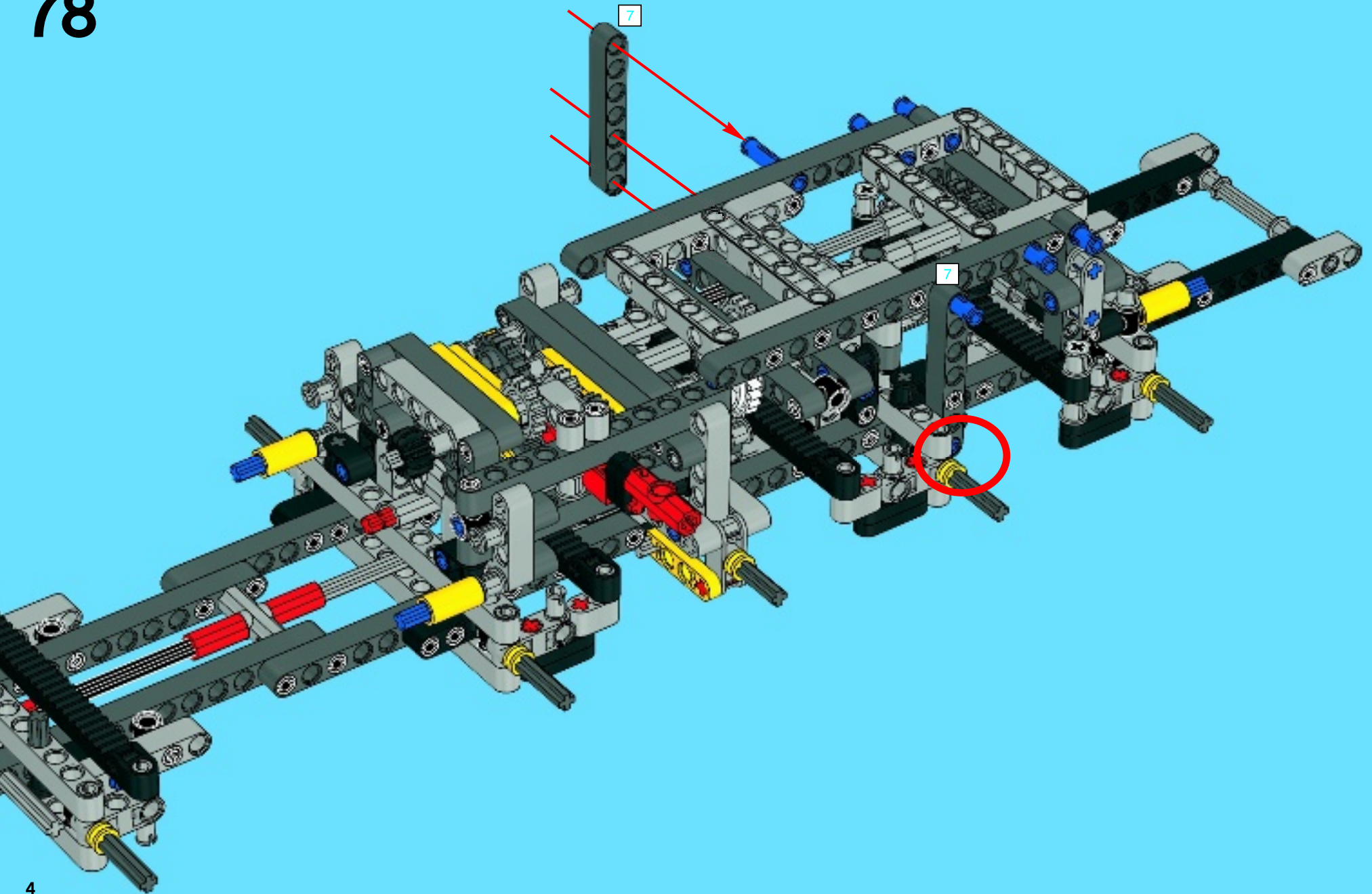


77



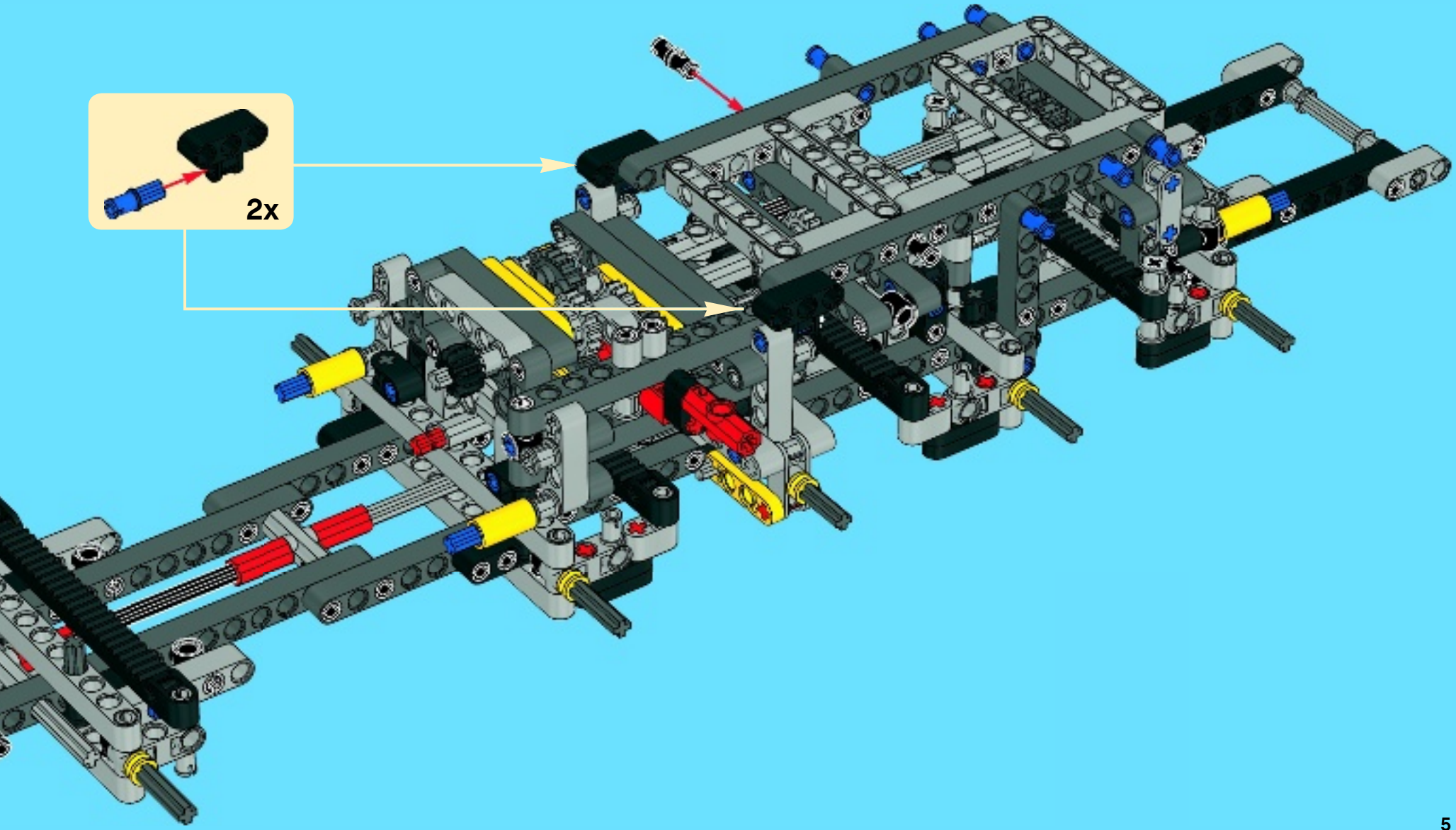
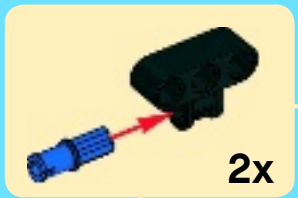


78





79



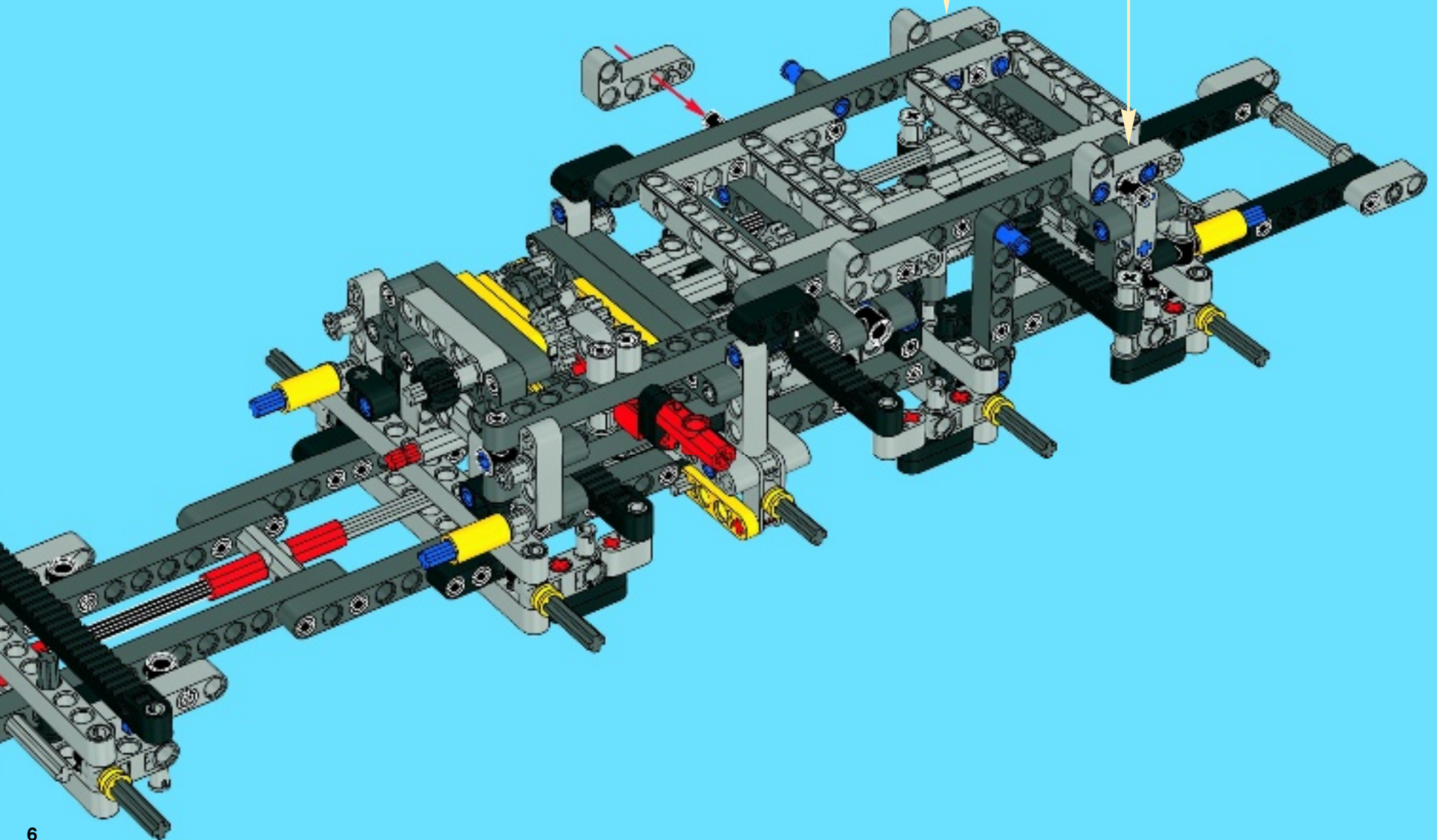
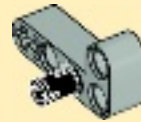


4x



2x

80



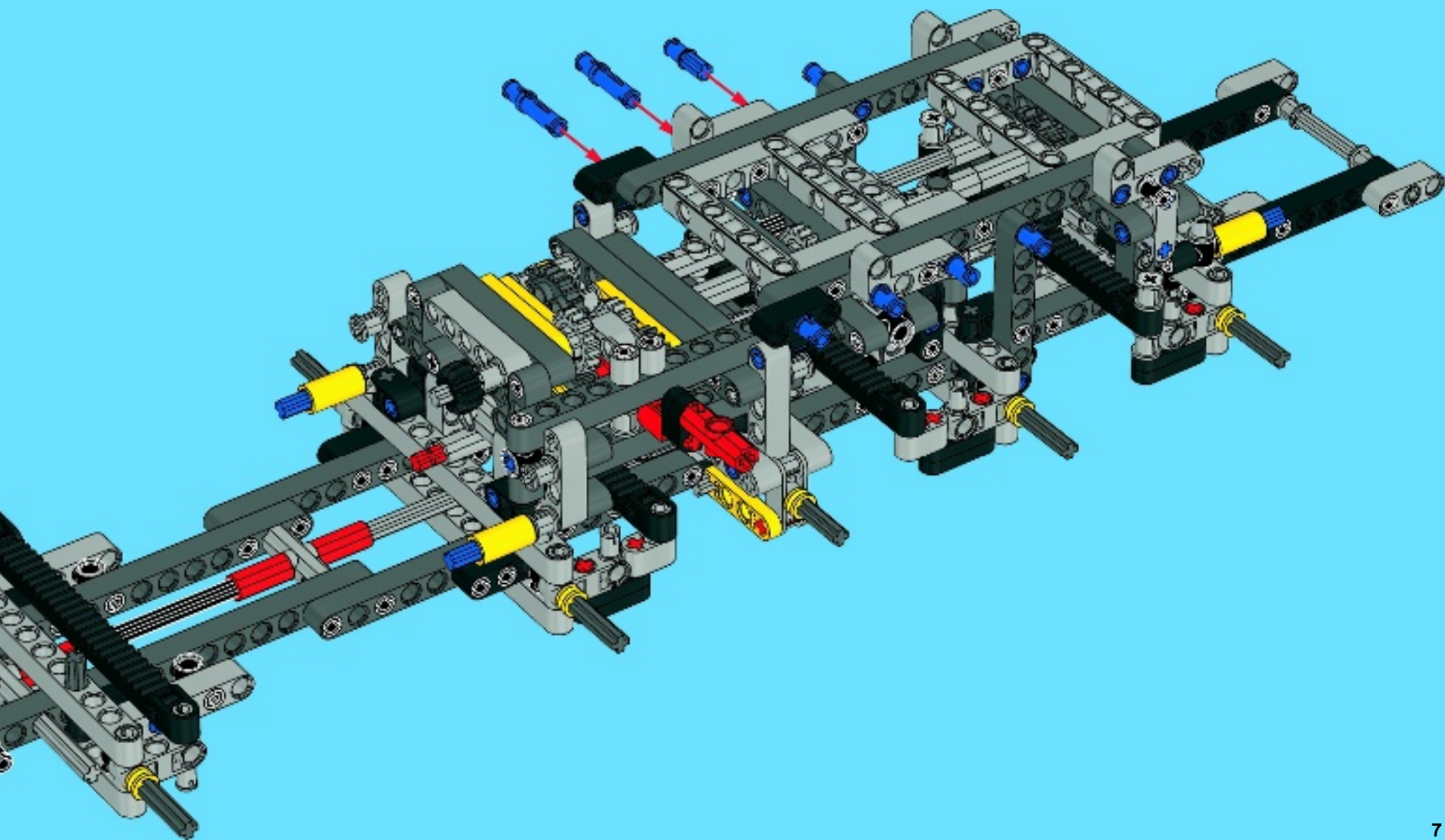


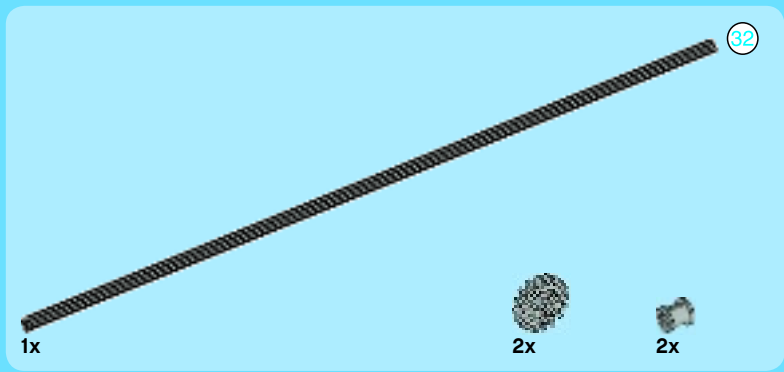
2x



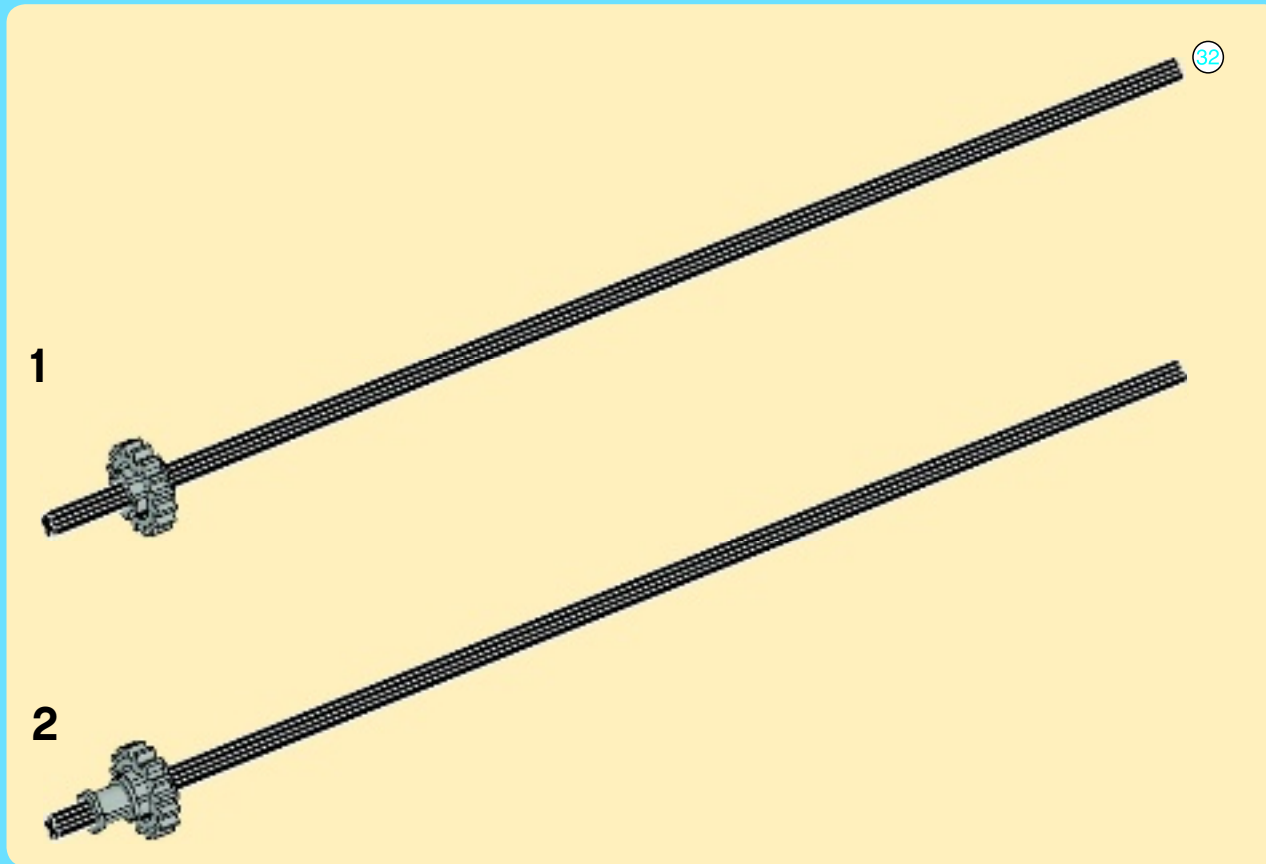
4x

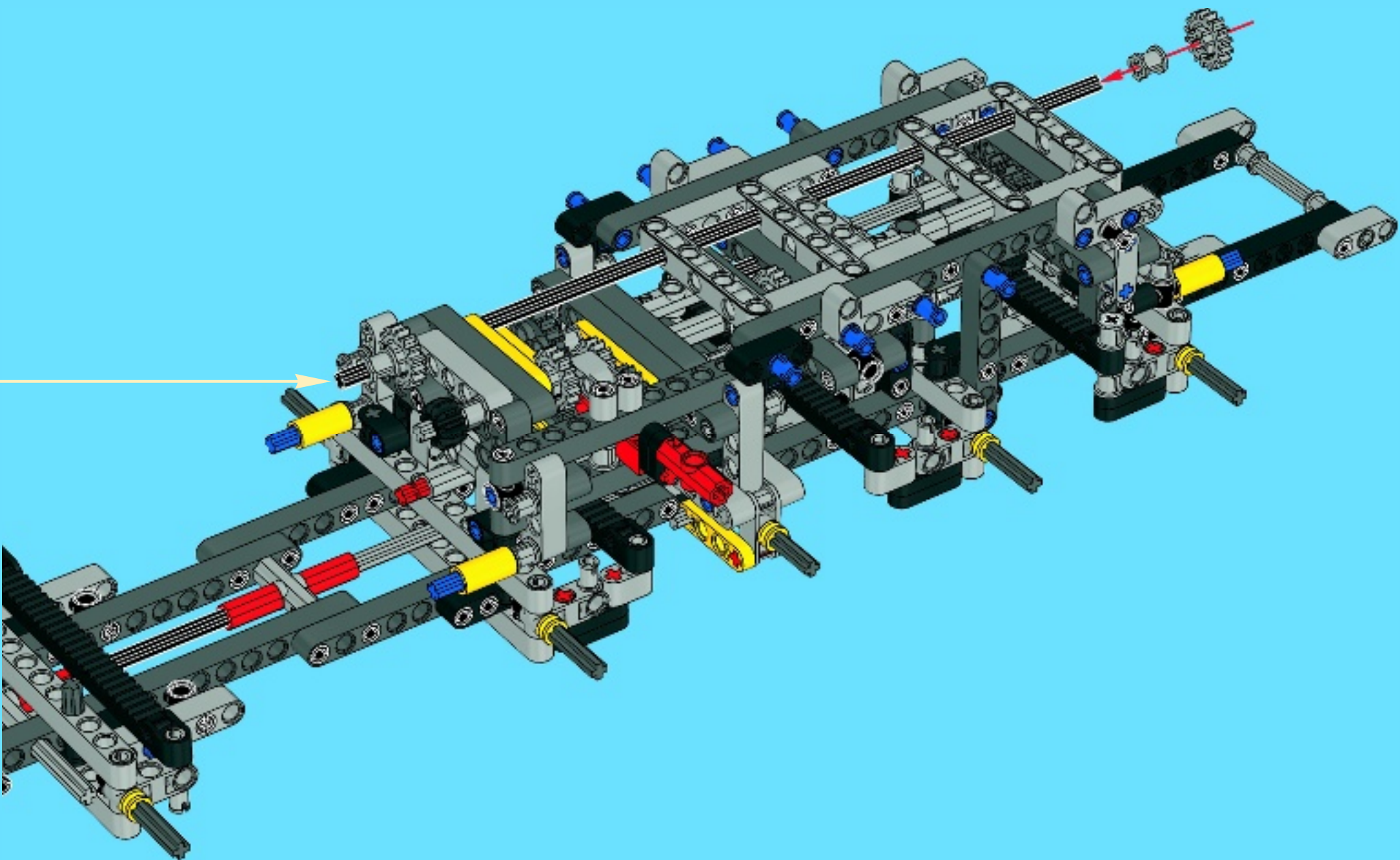
81





82





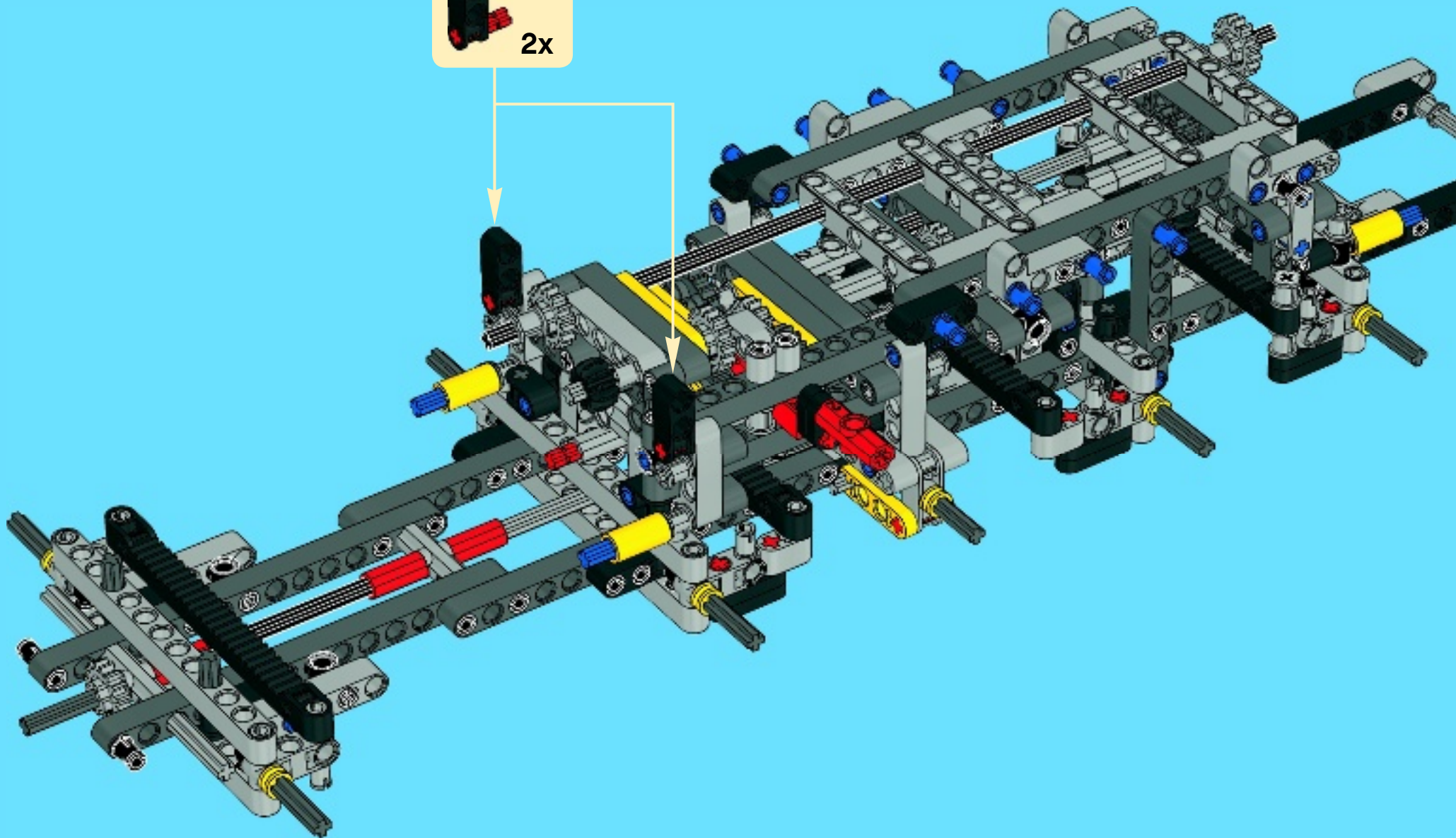
2x

2x

83



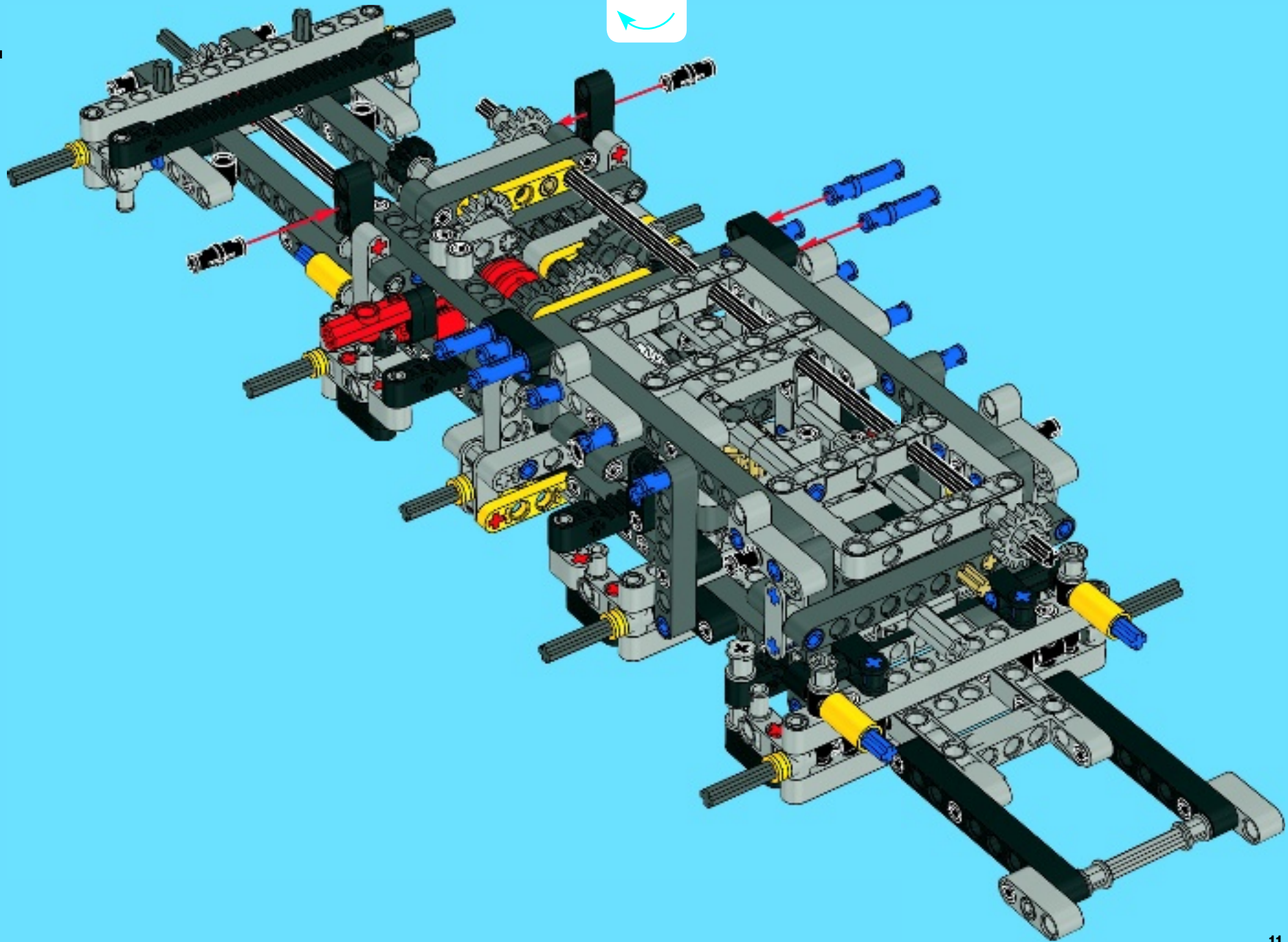
2x

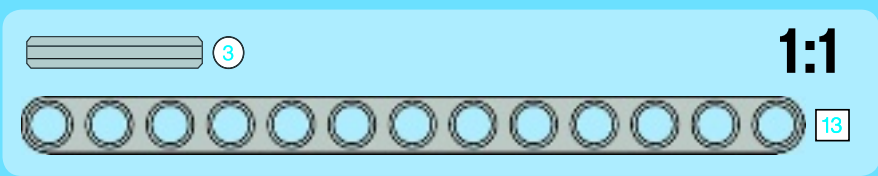
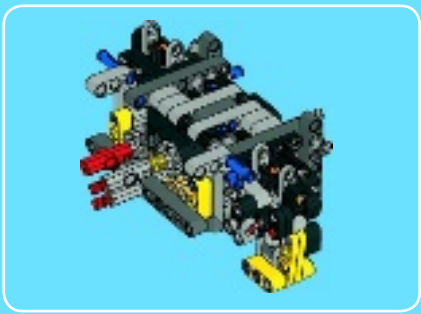


2x

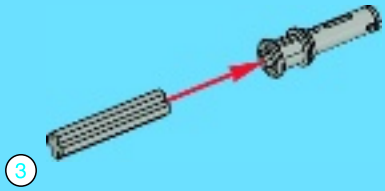
4x

84

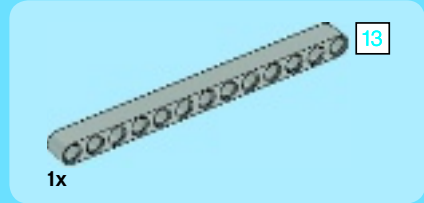
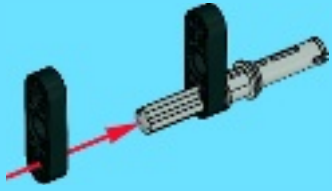




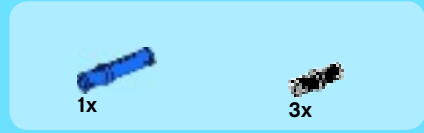
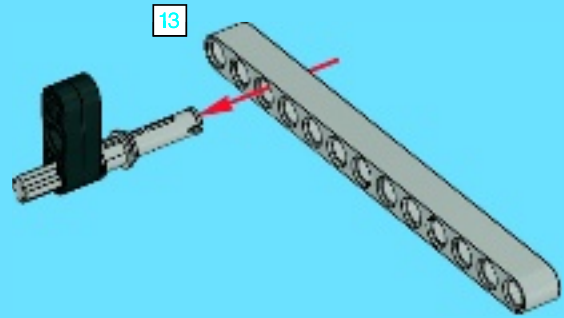
1



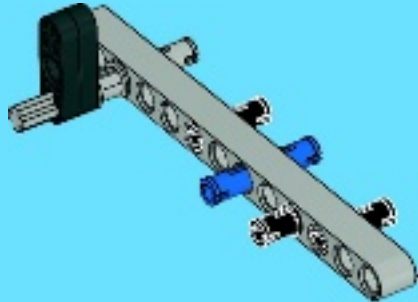
2

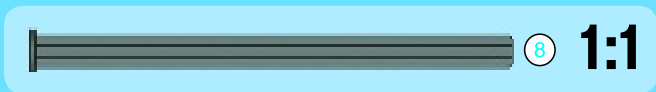
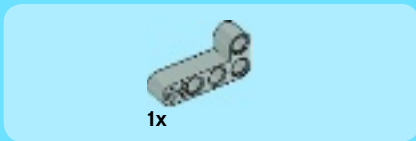


3

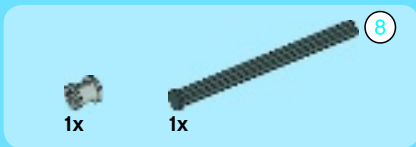
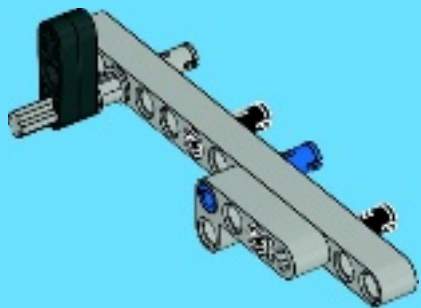


4

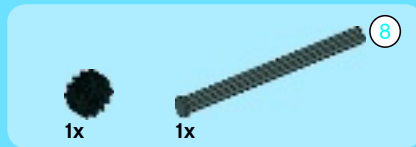
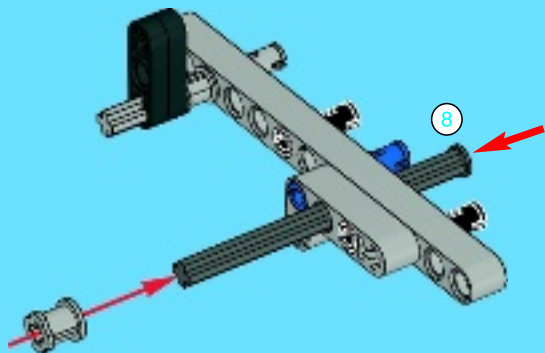




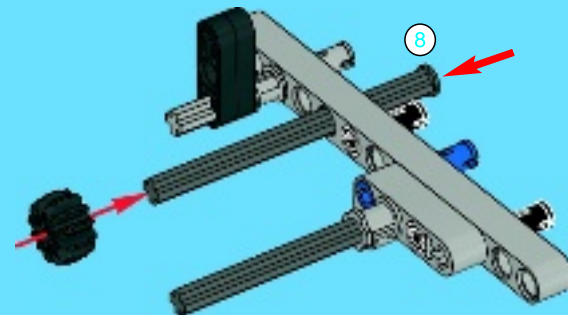
5



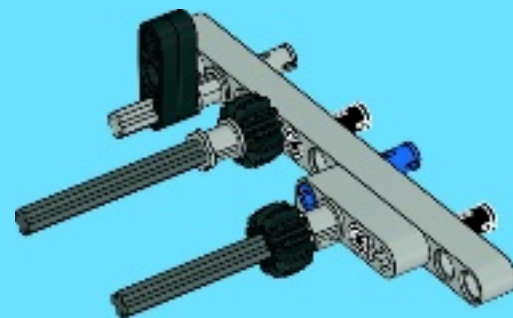
6

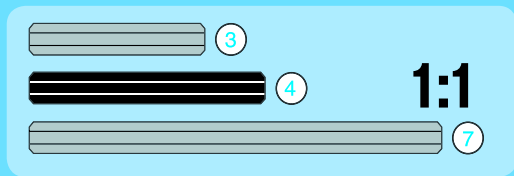
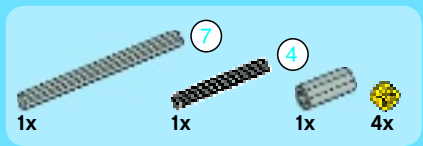


7

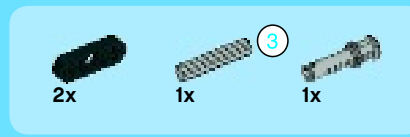
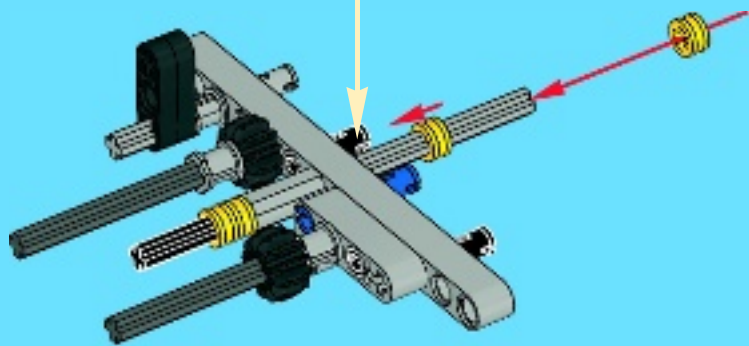
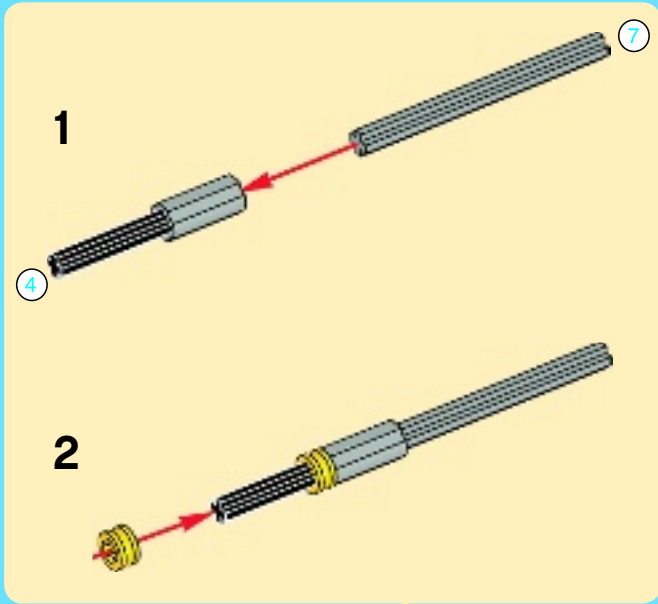


8

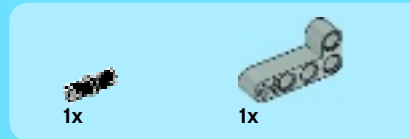
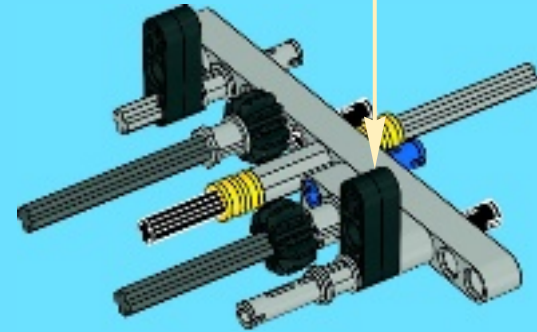
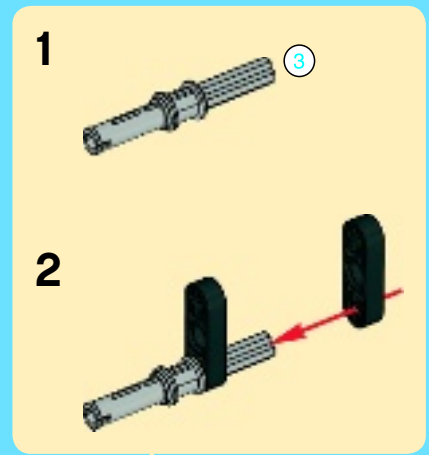




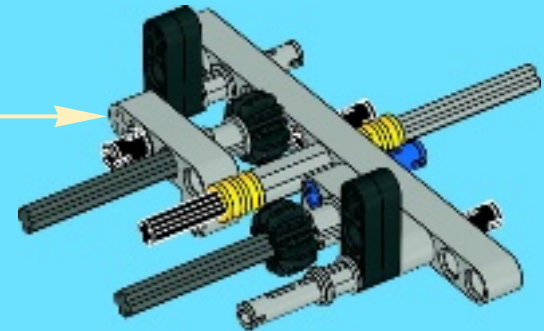
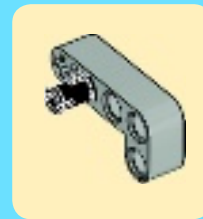
9

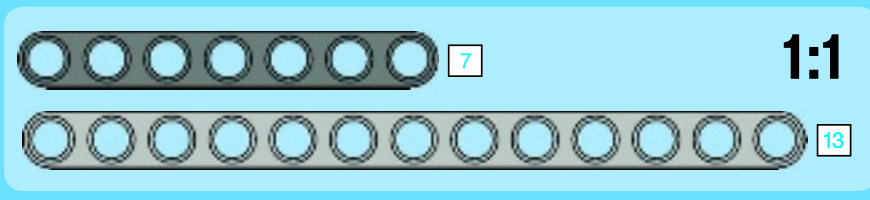
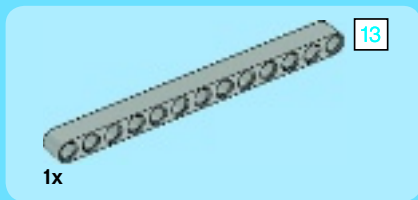


10

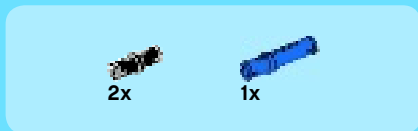
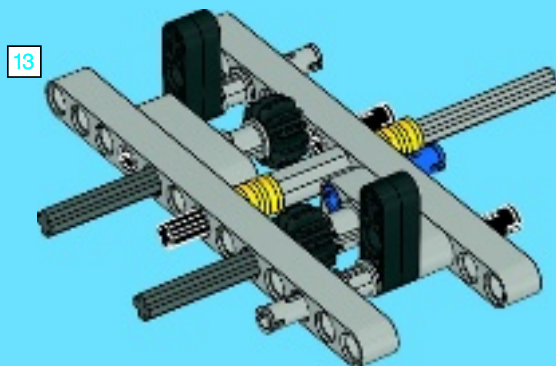


11

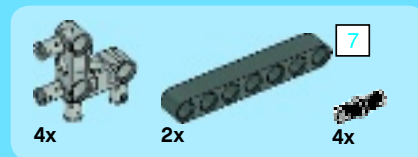
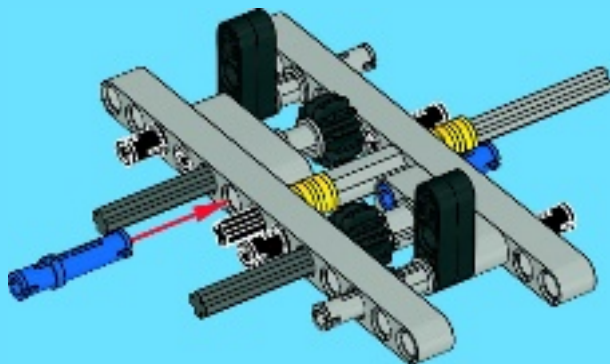




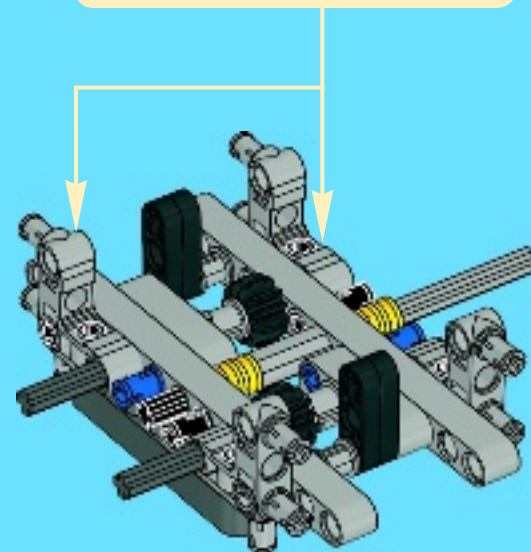
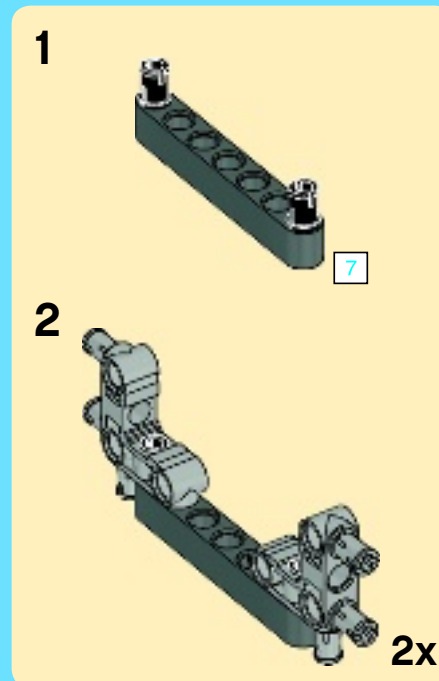
12

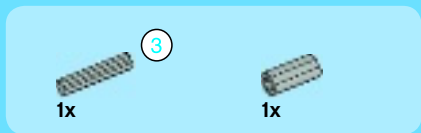


13

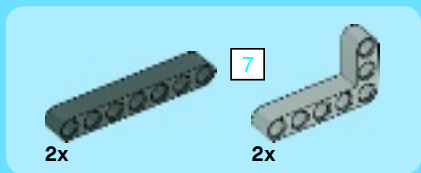
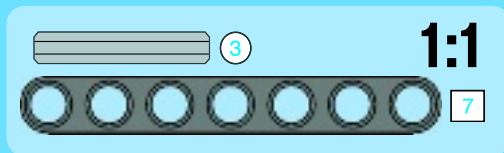
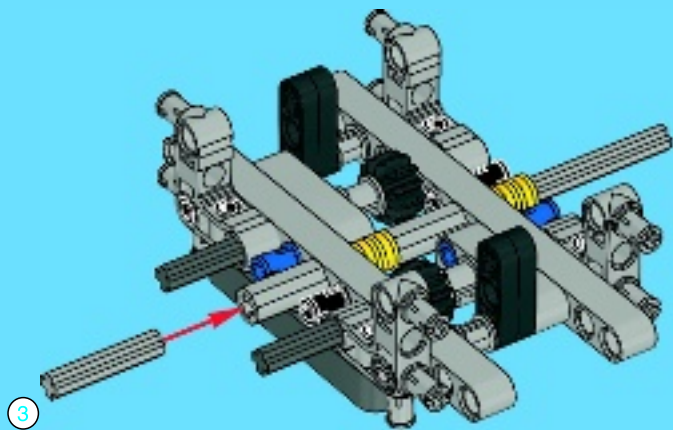


14

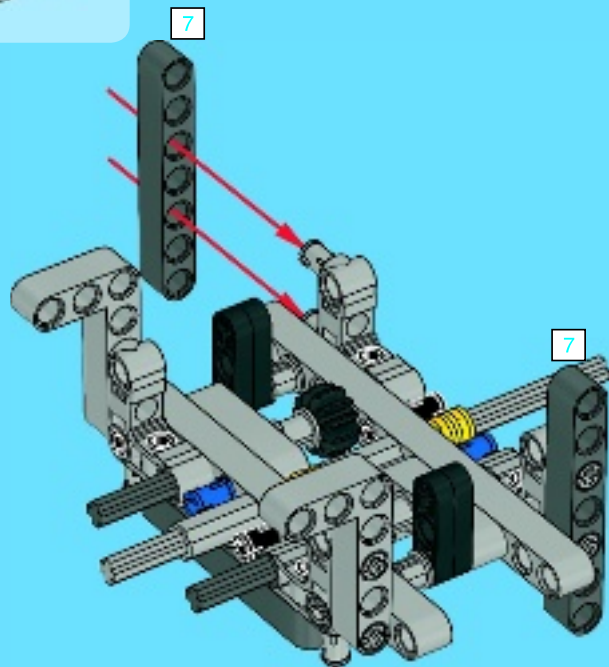




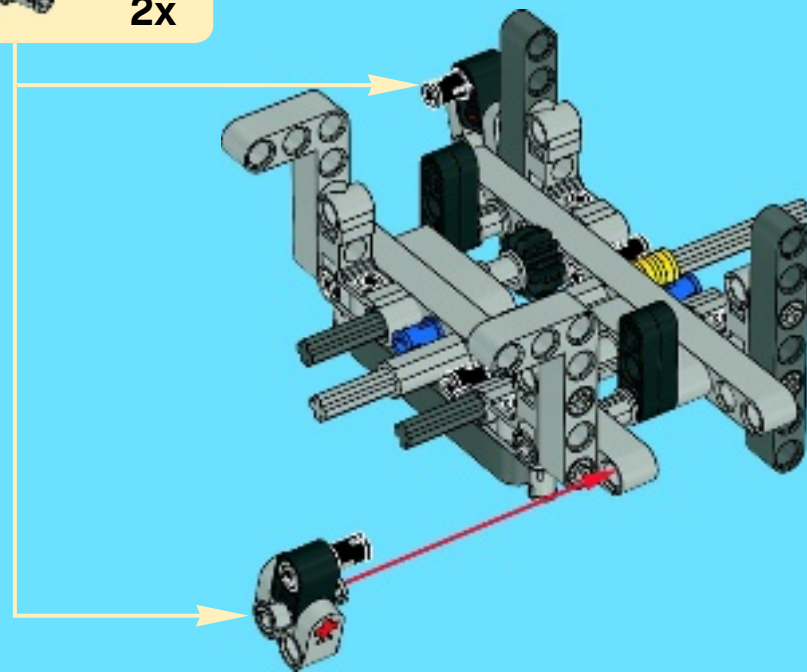
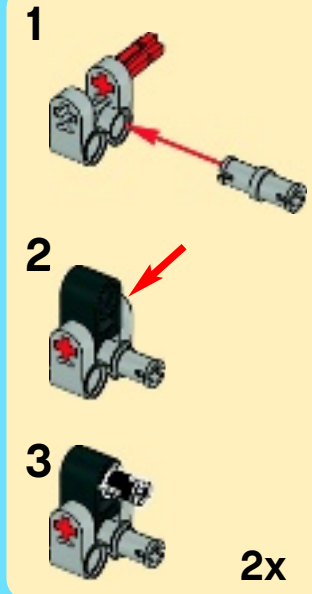
15

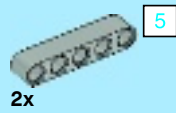


16

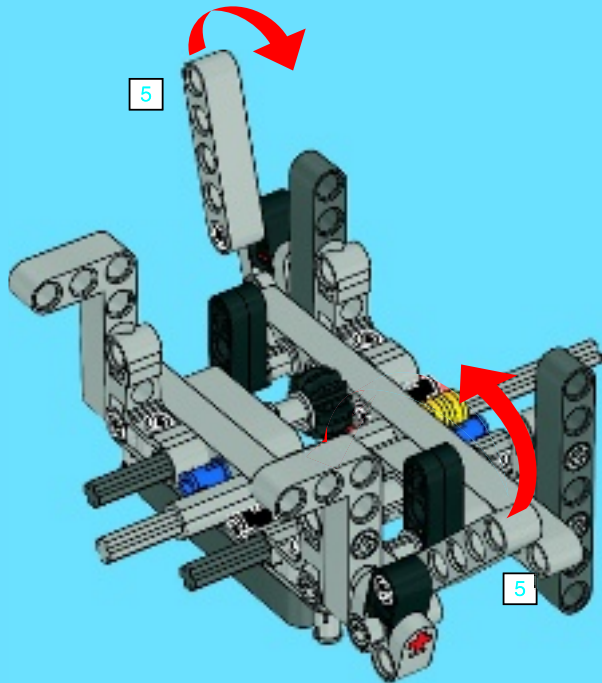


17

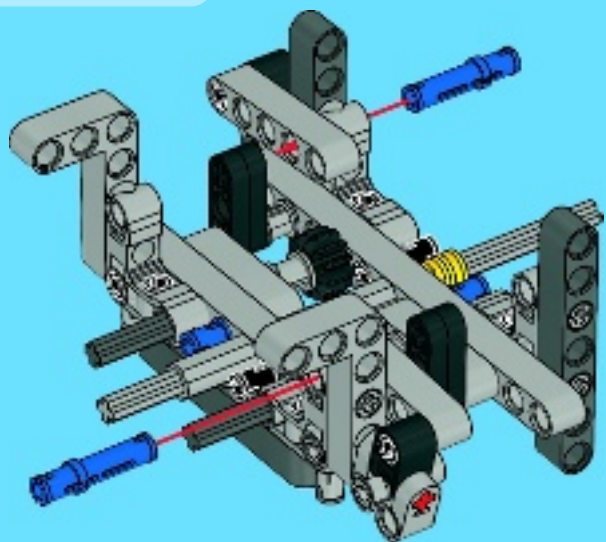




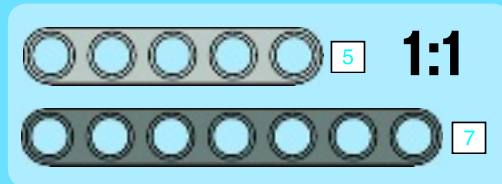
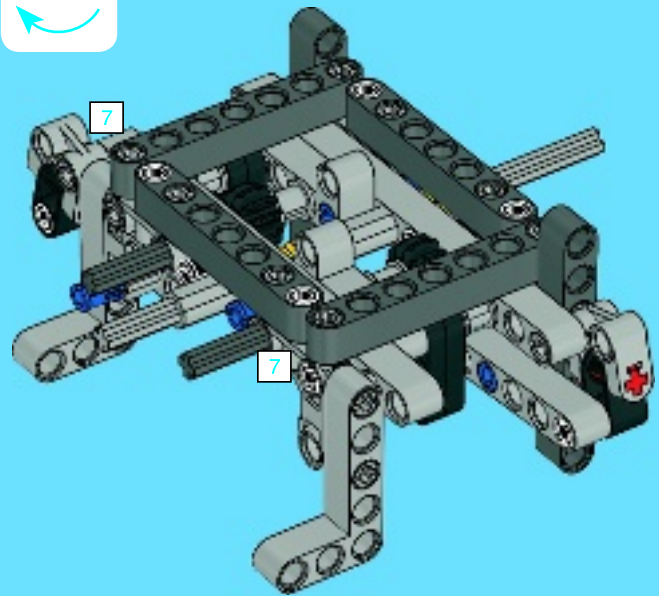
18



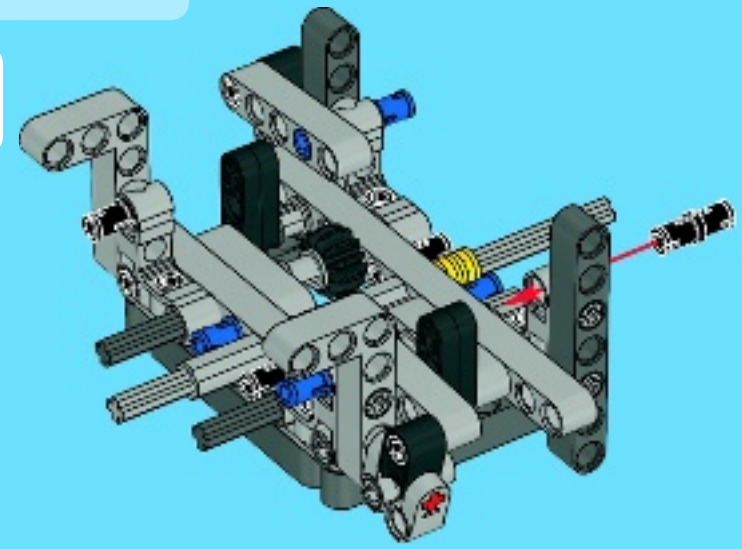
19



20



21





2x



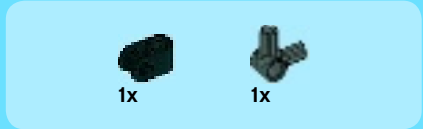
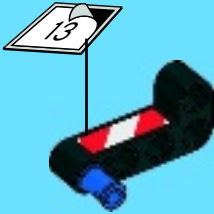
1x

1x

1



2



1x

1x

3

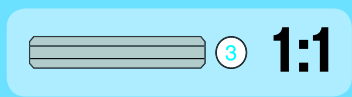


2x

1x

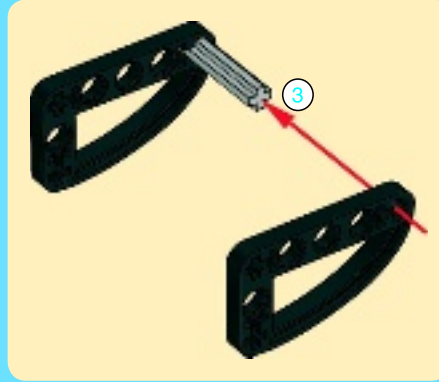
3

4

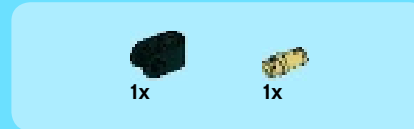


3

1:1

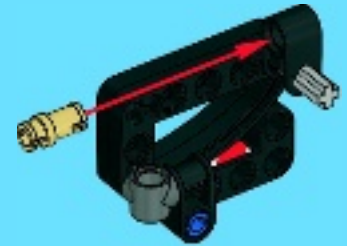


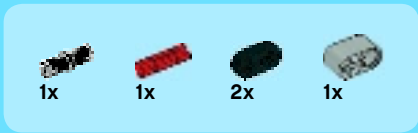
5



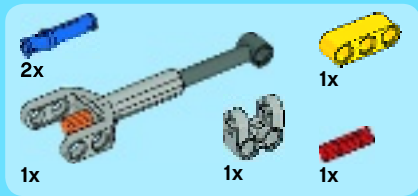
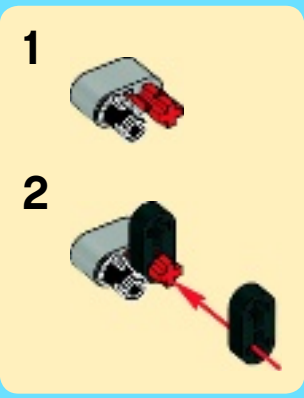
1x

1x

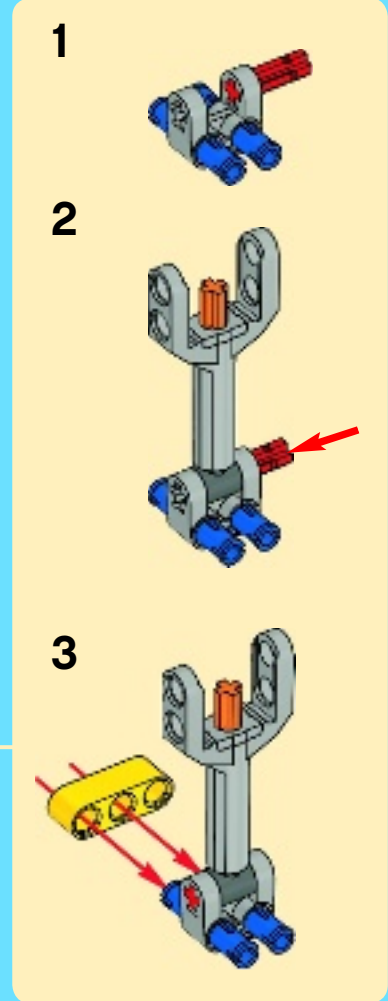
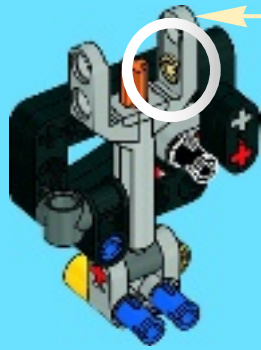




6

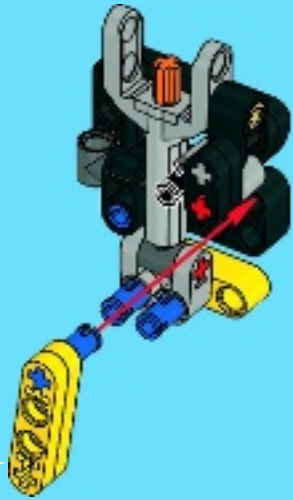
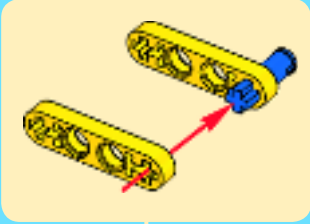


7

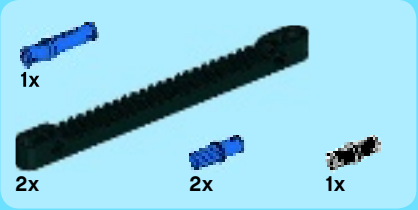
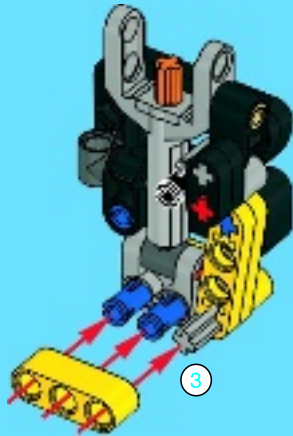
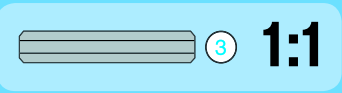




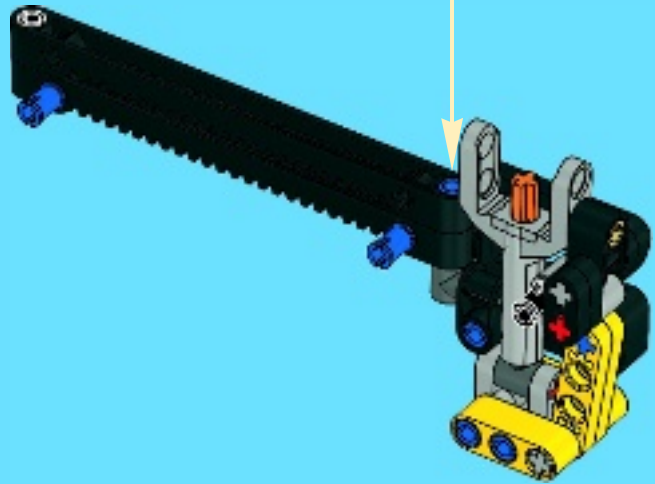
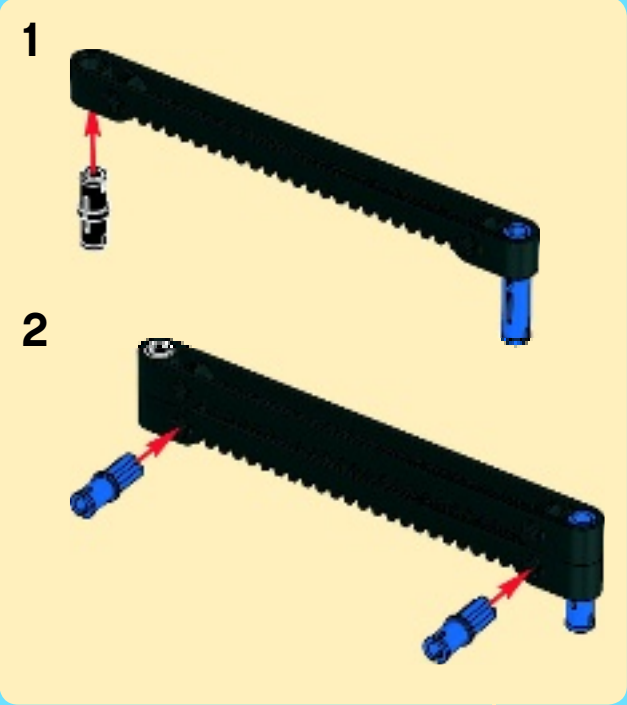
8

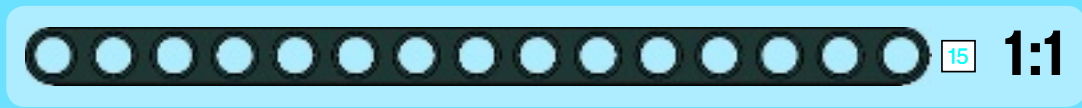
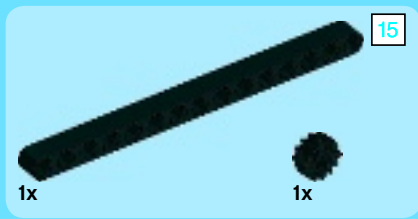


9

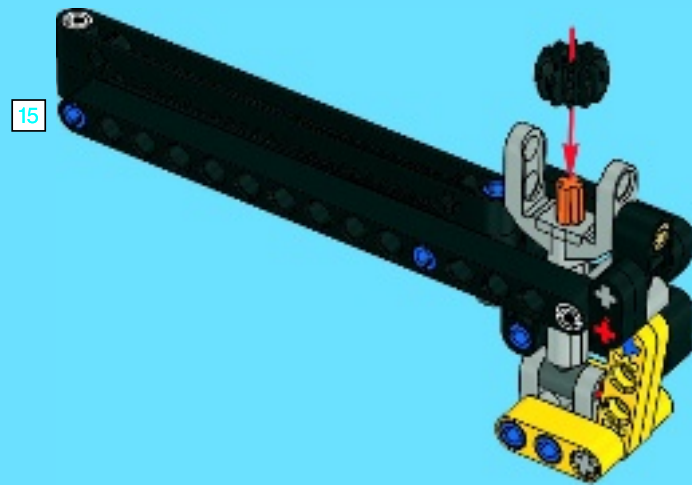


10



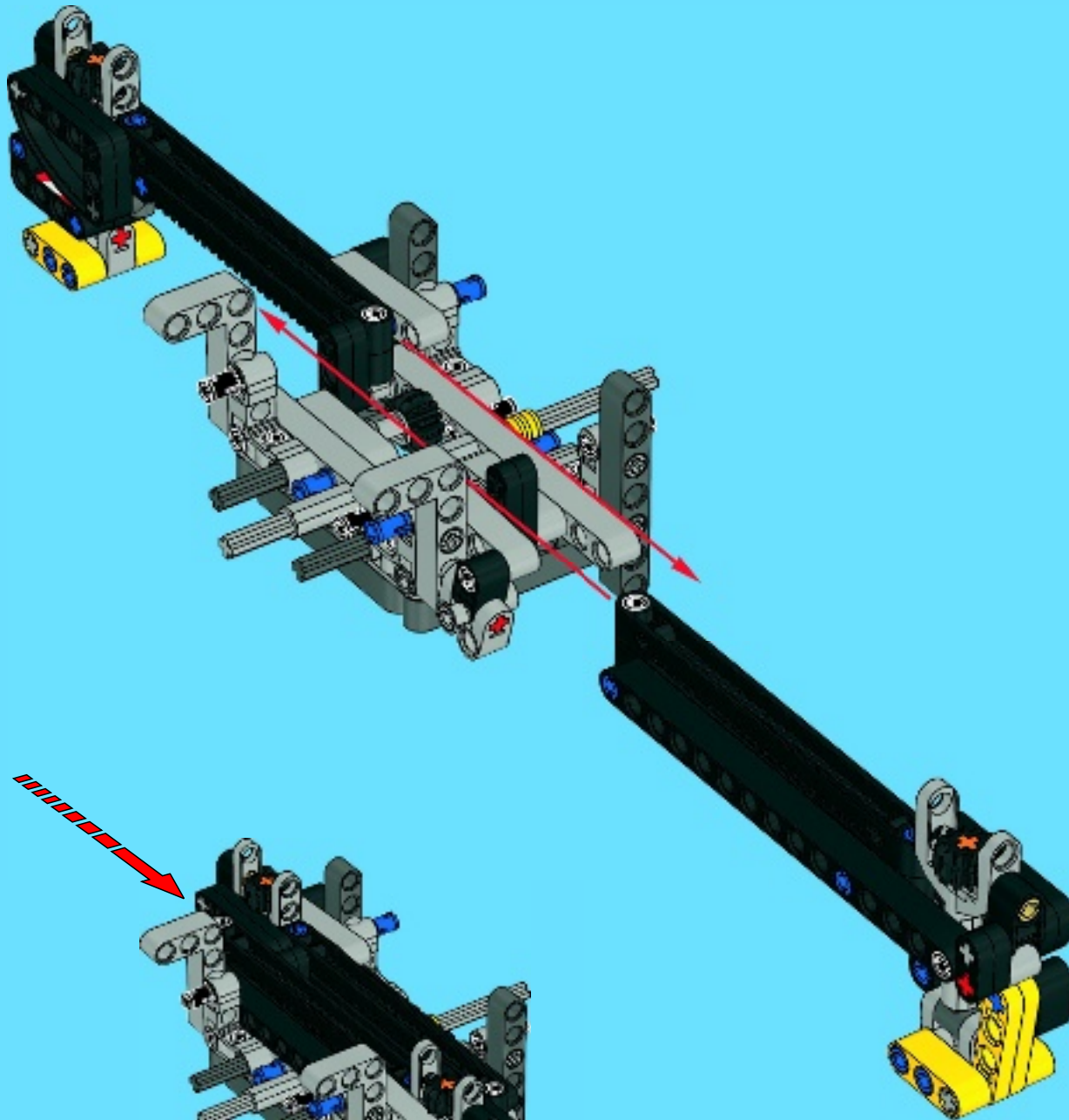


11

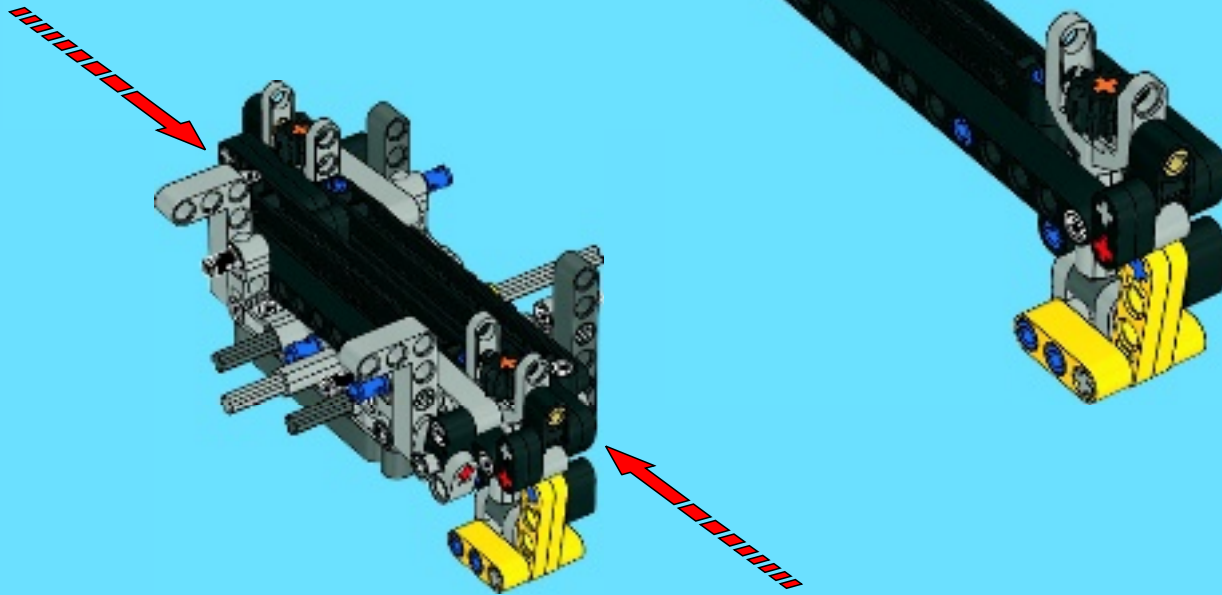


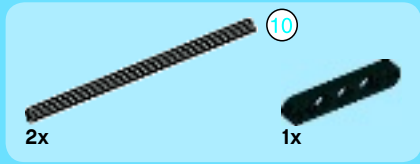
2x

22

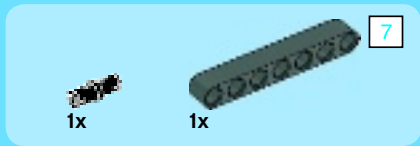


23

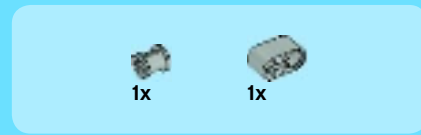
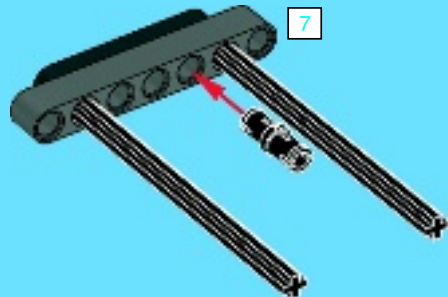




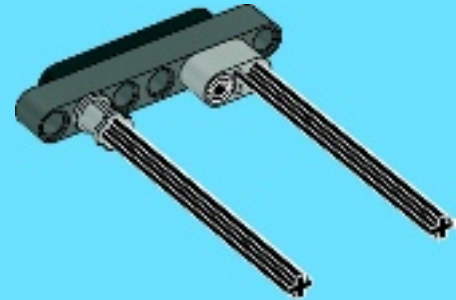
1



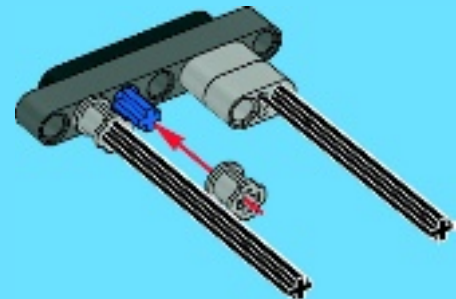
2

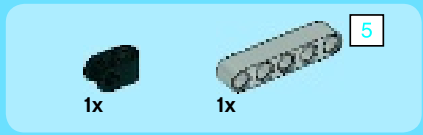


3

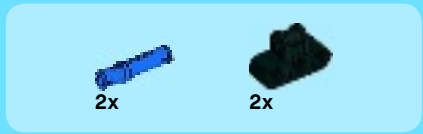
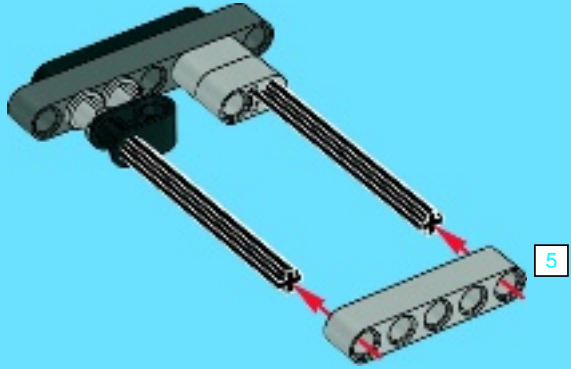


4

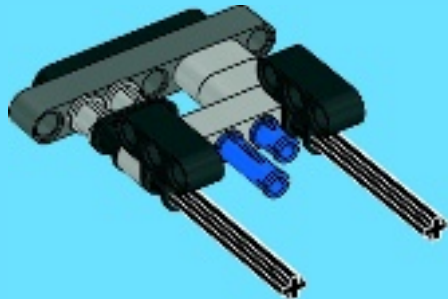




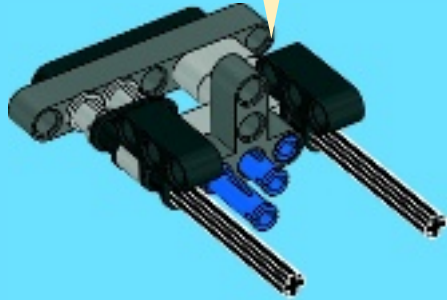
5



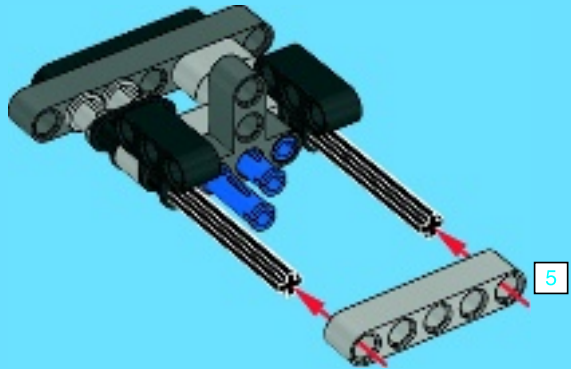
6



7

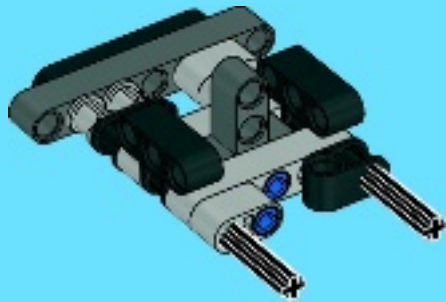


8

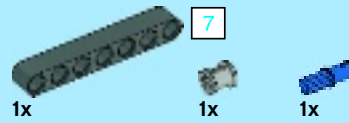
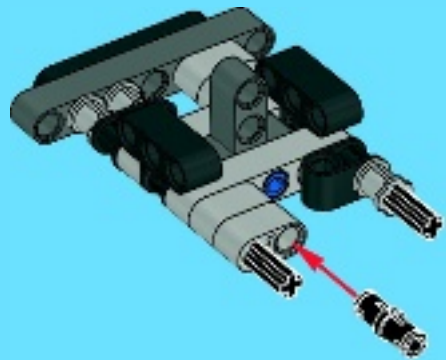




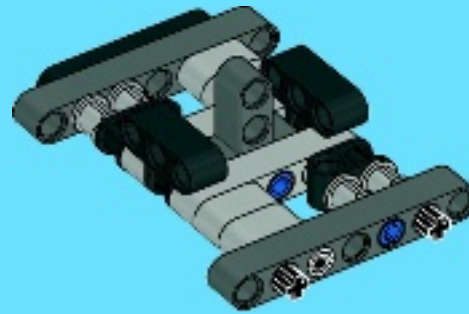
9



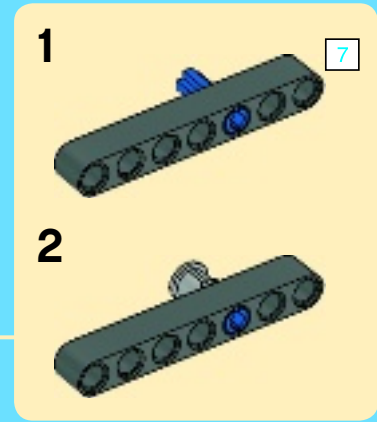
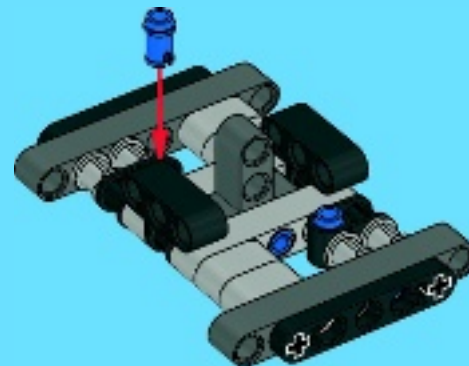
10



11



12



13



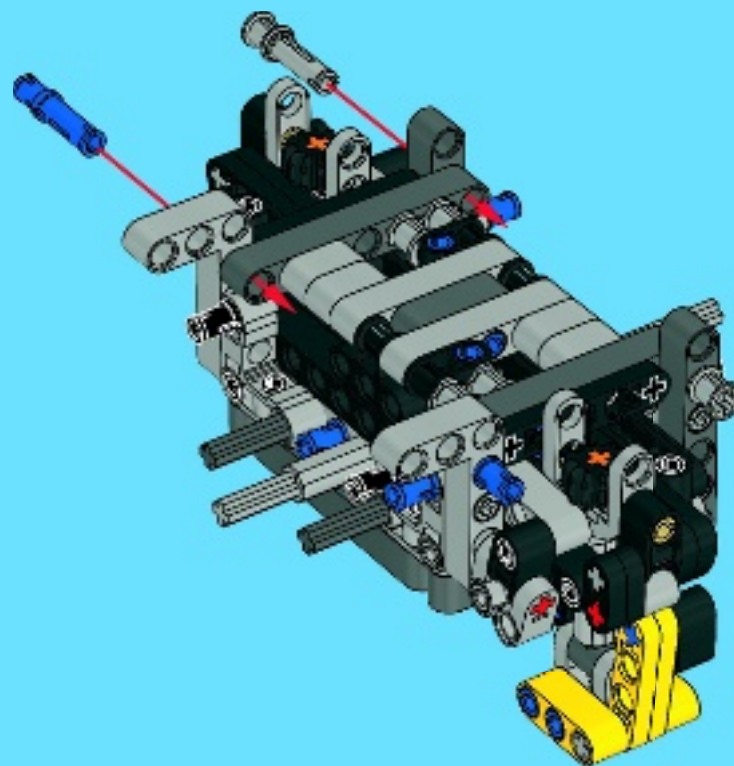
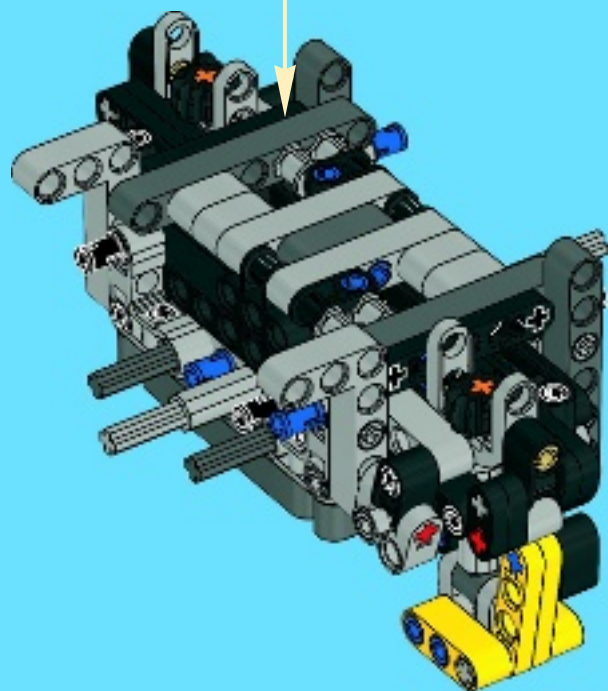
2x



2x

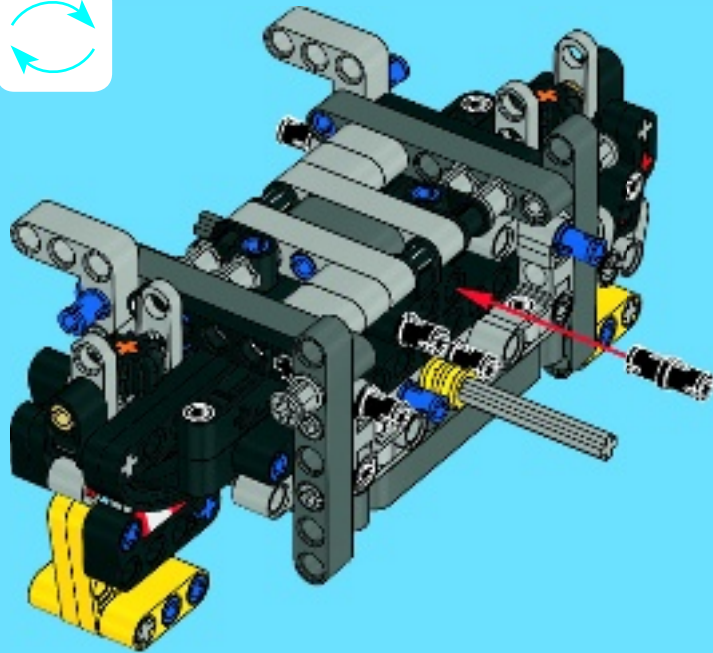
25

24



2x

26

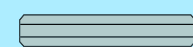


2x

1x

3

1x



3

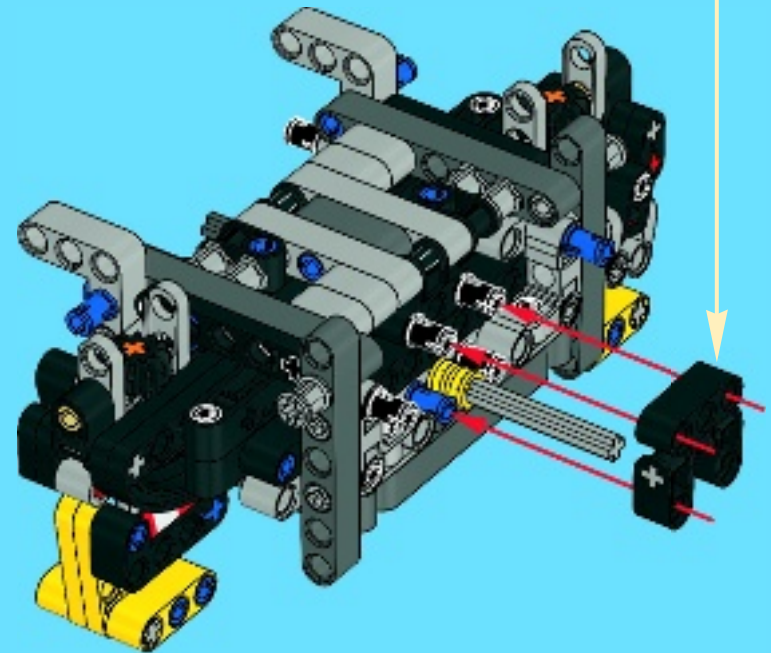
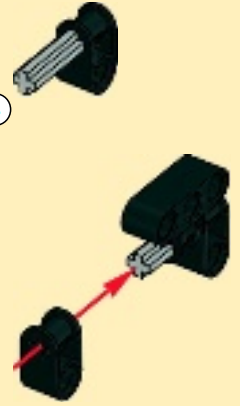
1:1

27

1

3

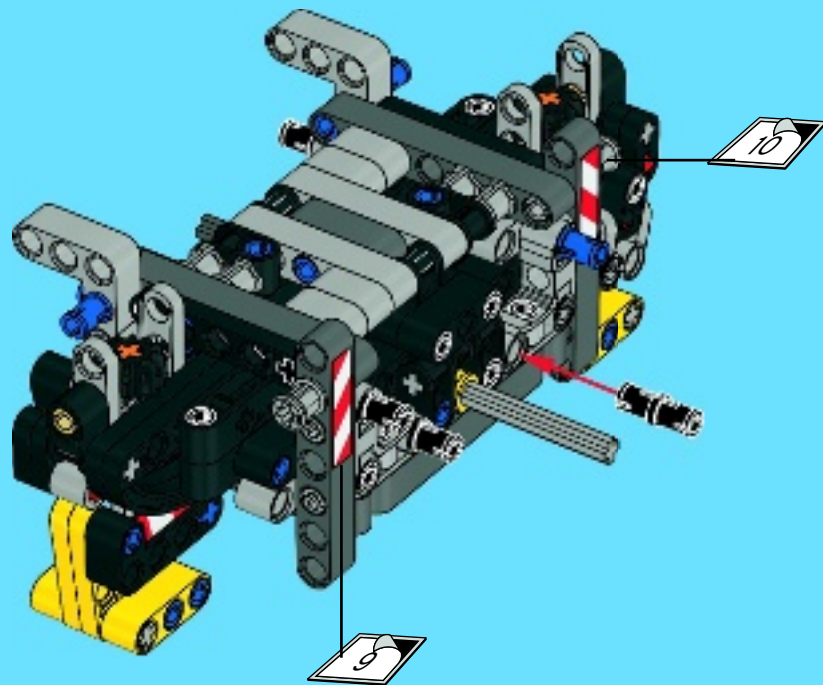
2





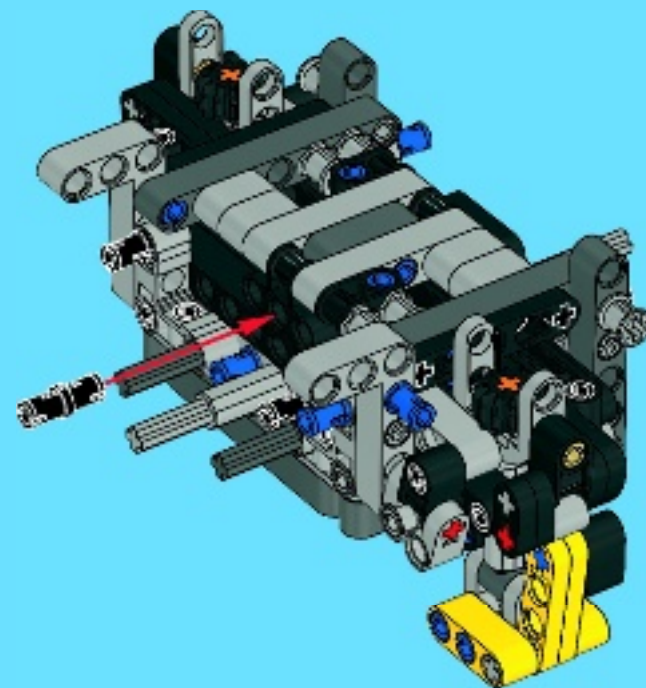
2x

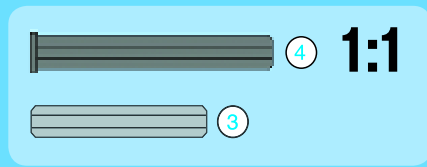
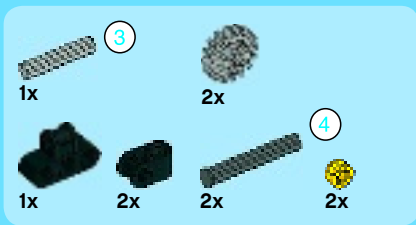
28



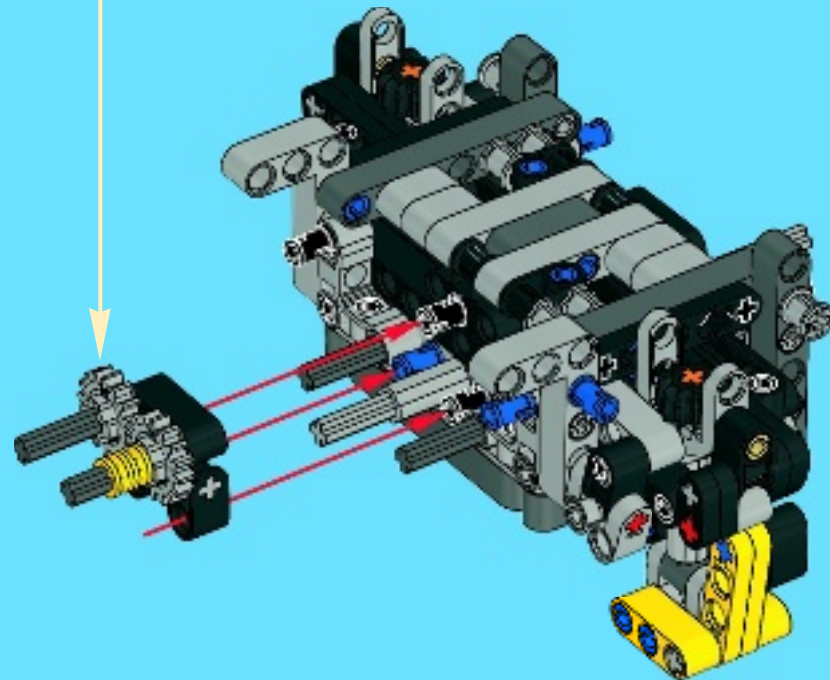
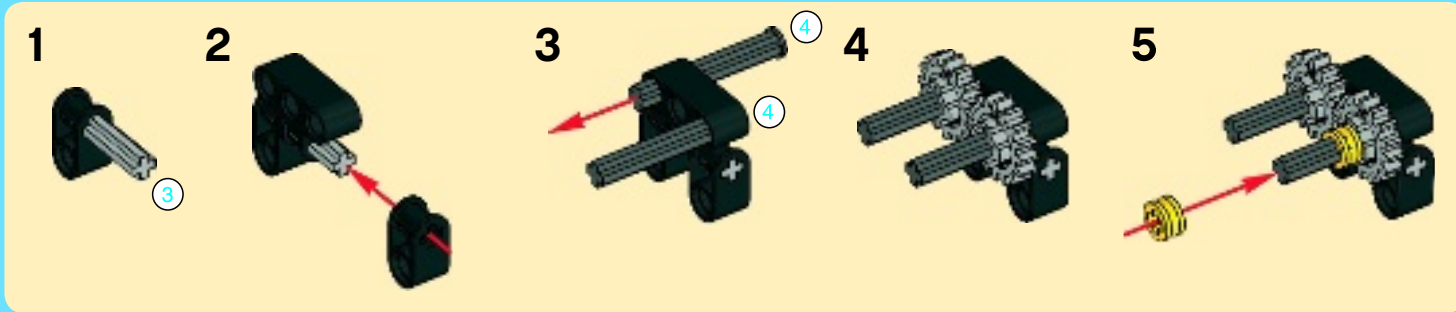
1x

29





30



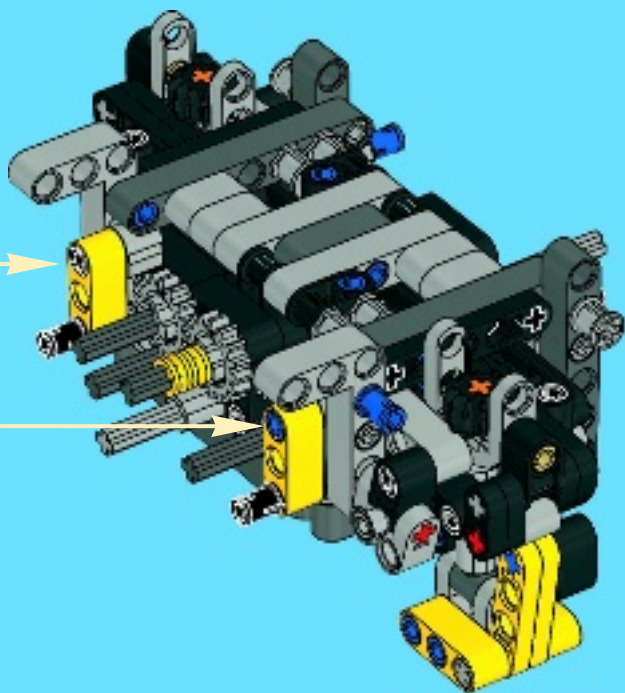
2x



31

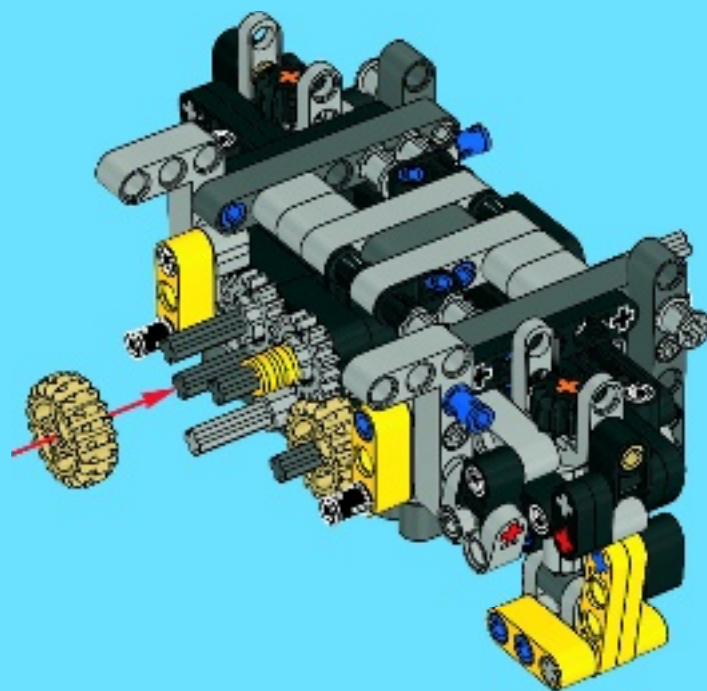


2x



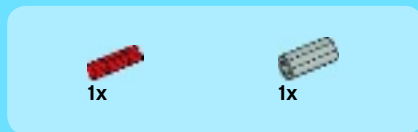
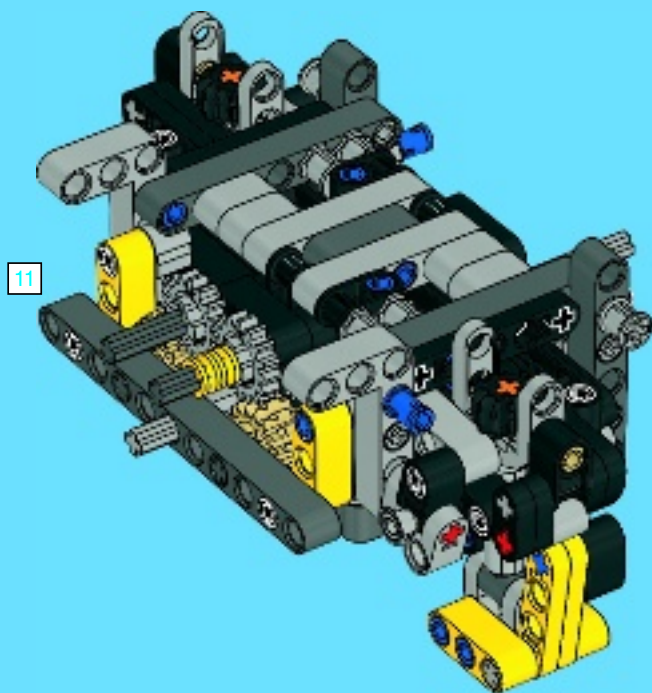
2x

32

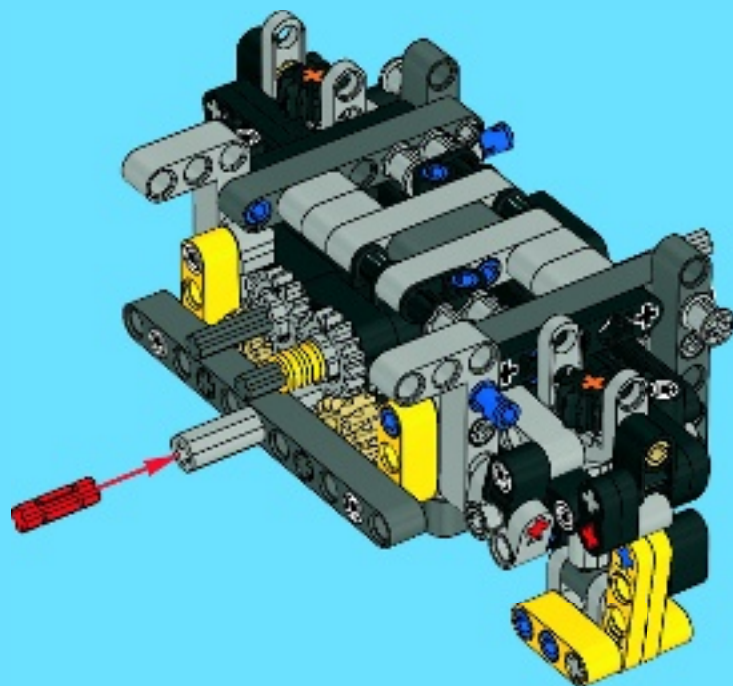




33

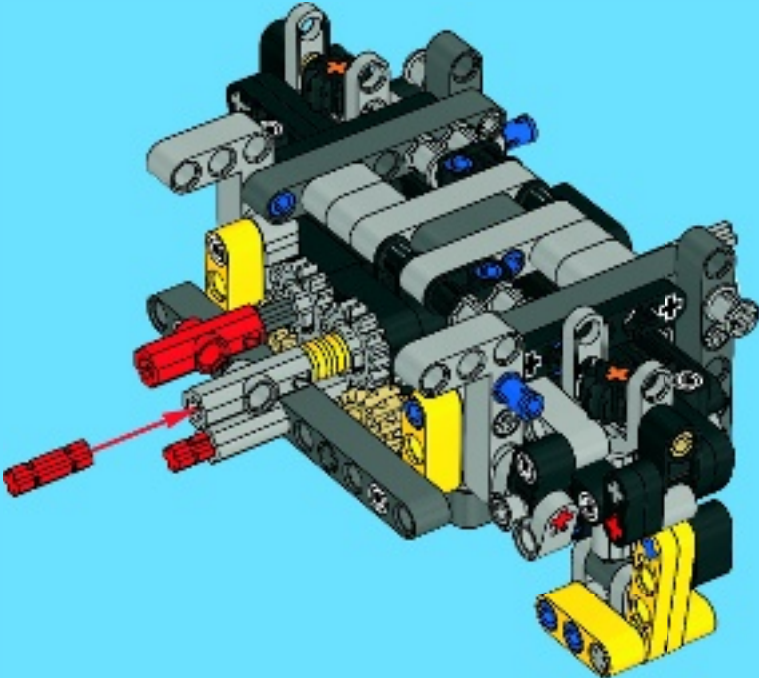


34

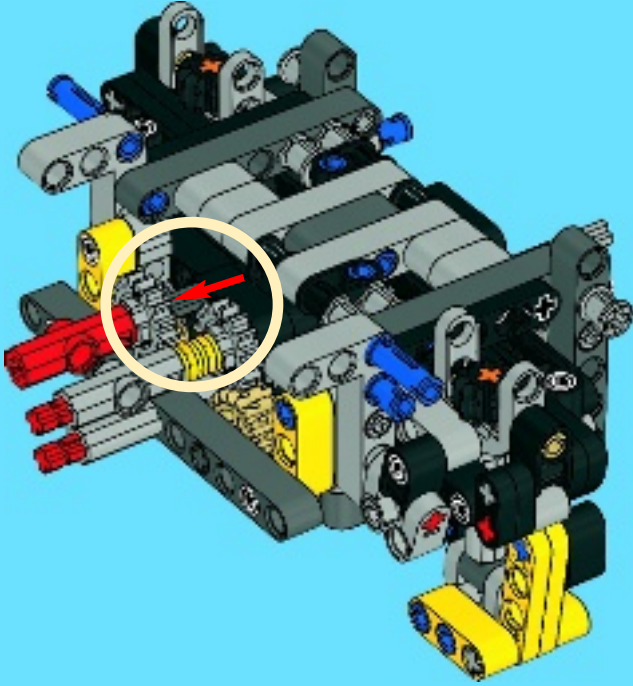




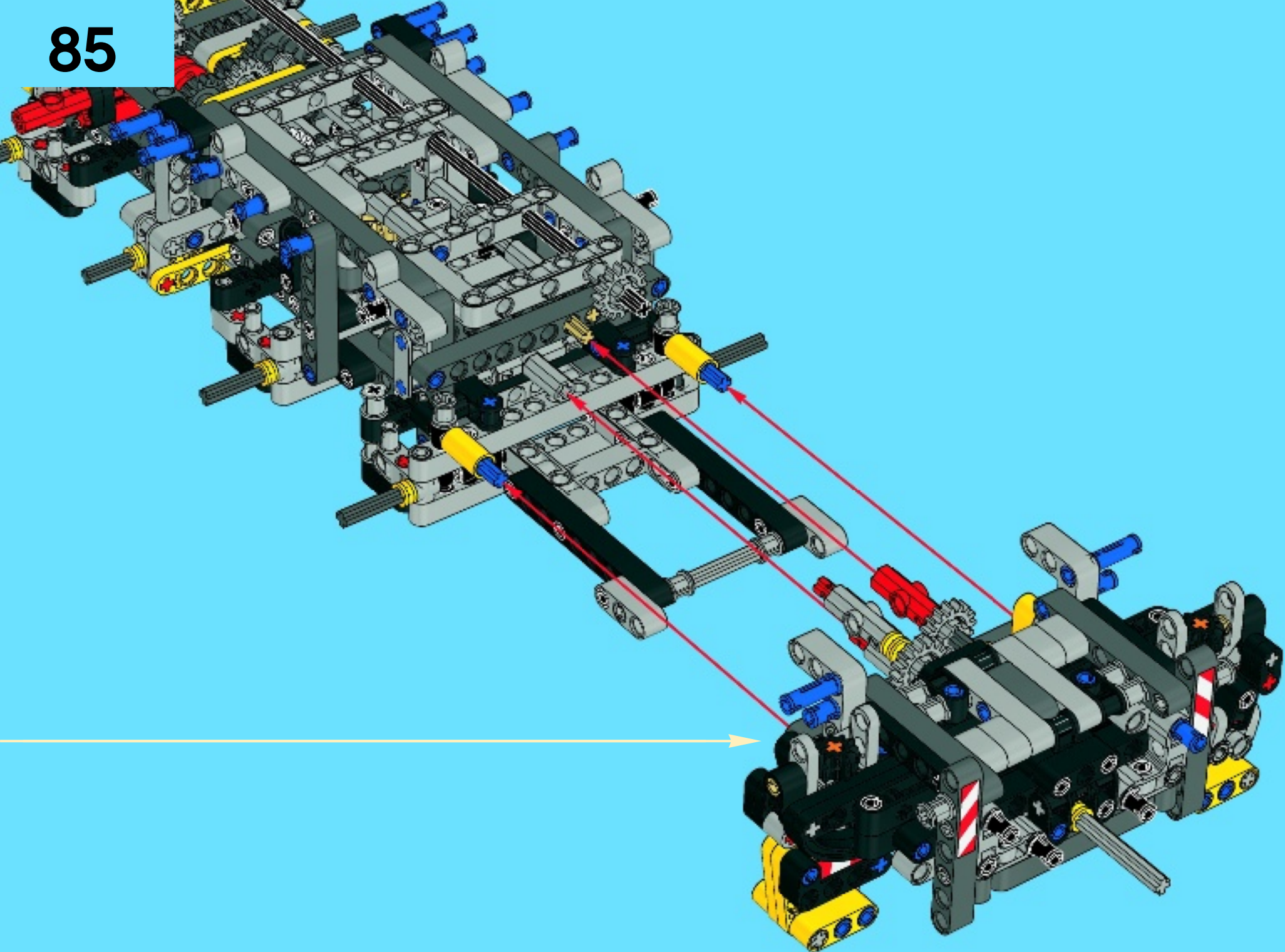
35



36



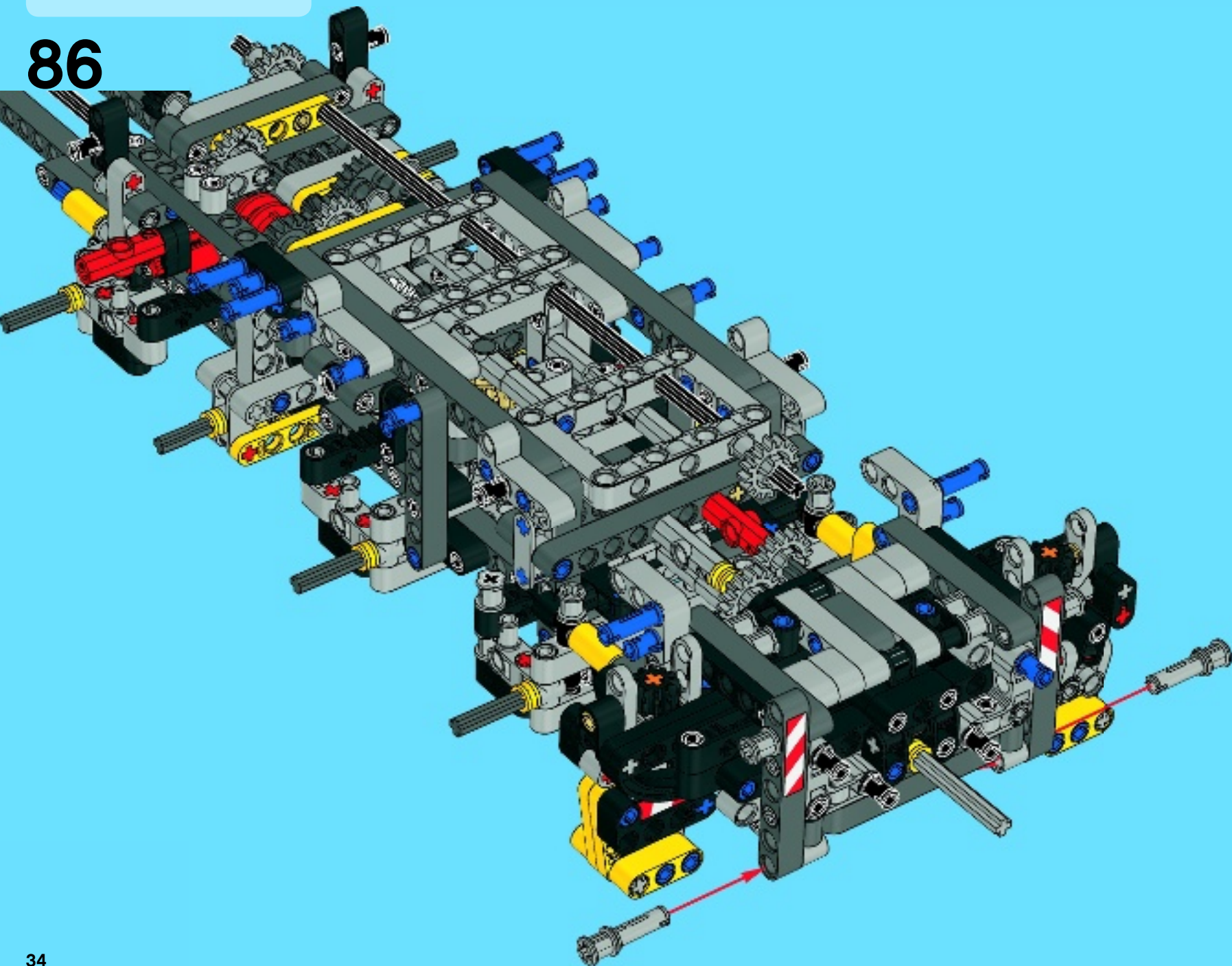
85

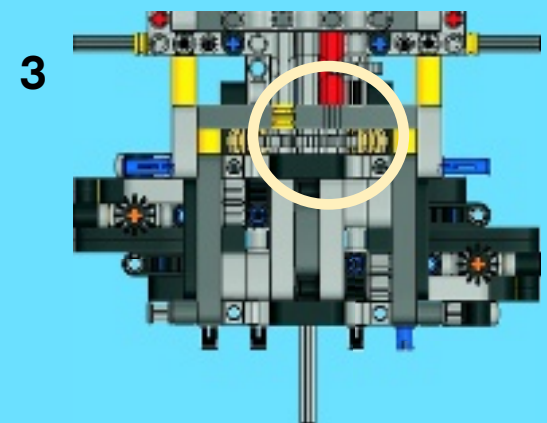
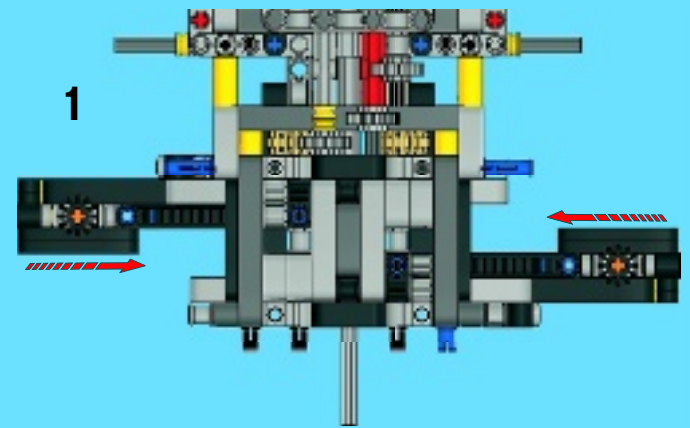
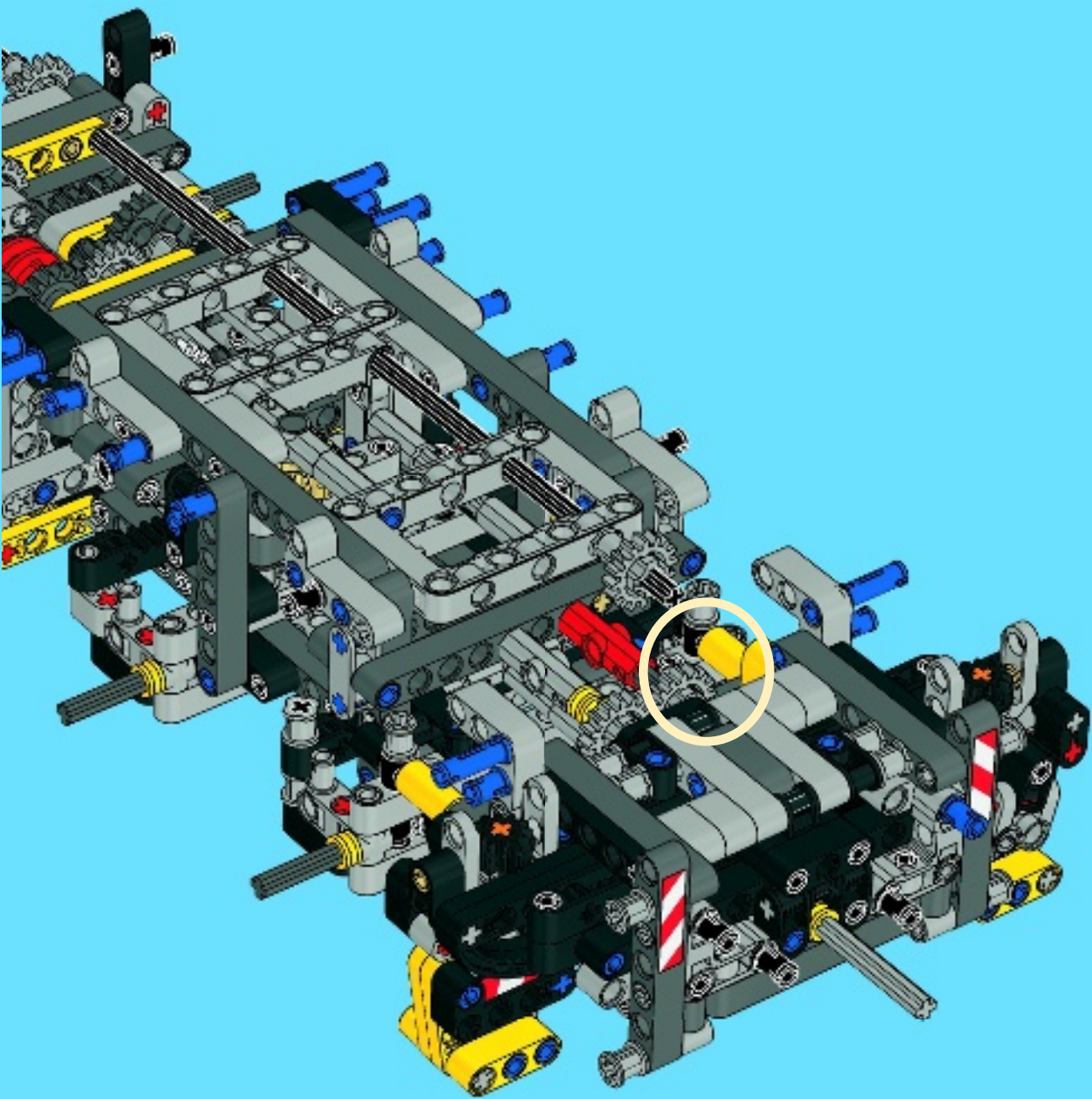


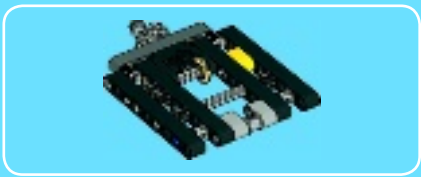


2x

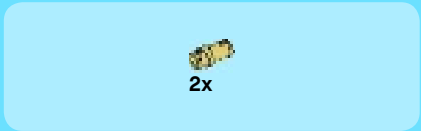
86



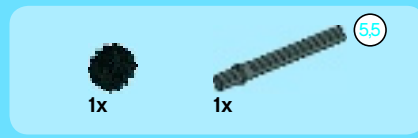




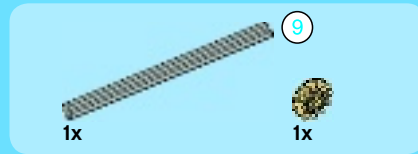
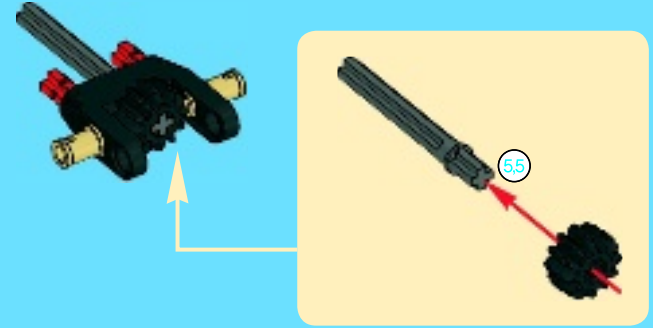
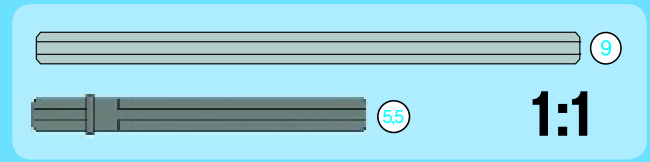
1



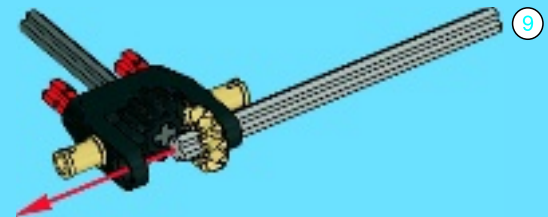
2

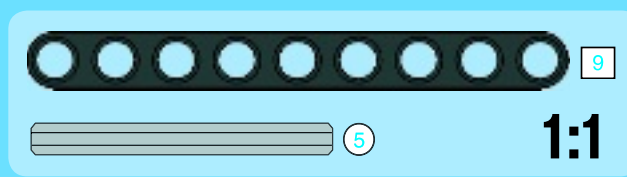
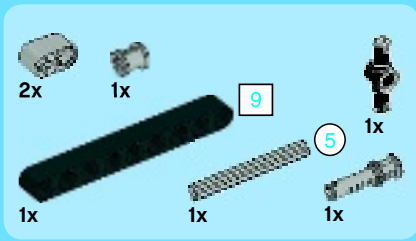


3

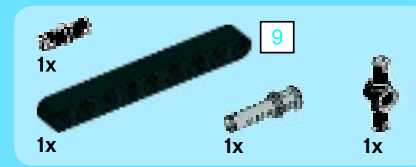
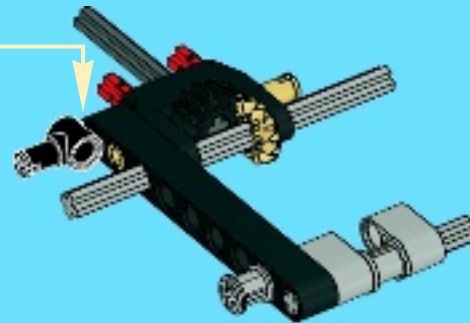
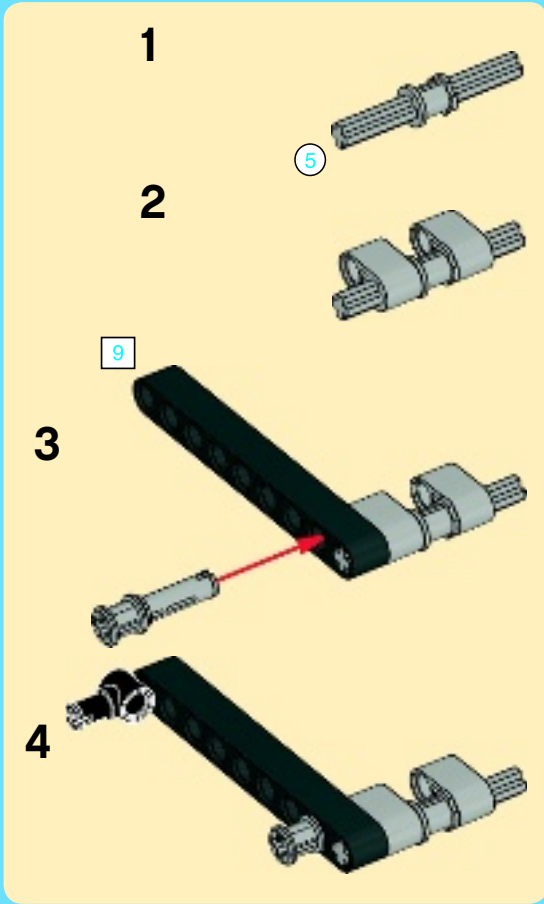


4

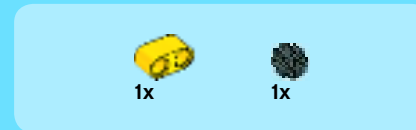
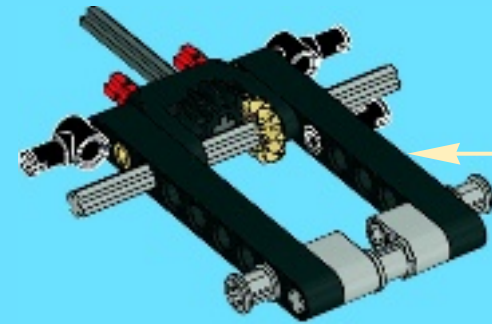
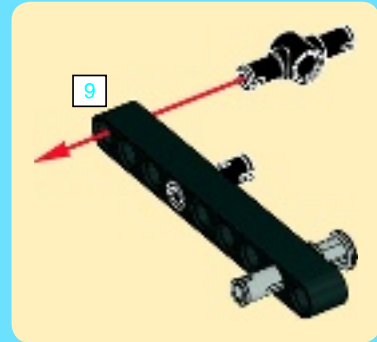




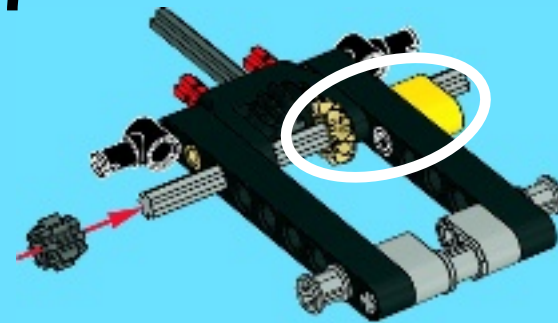
5

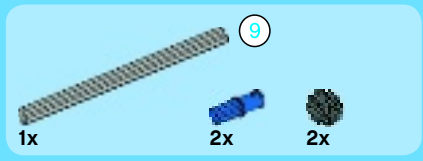


6

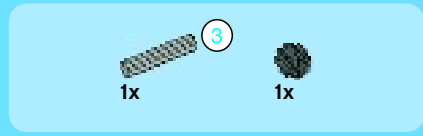
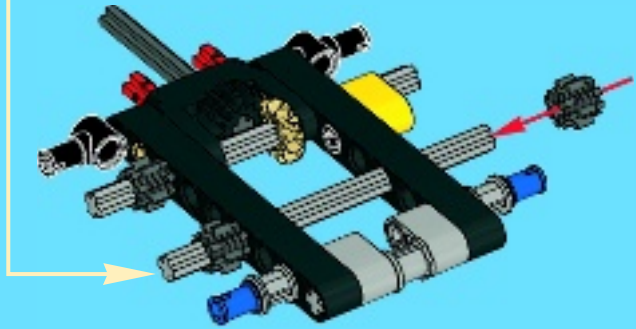
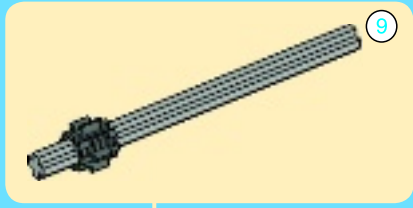
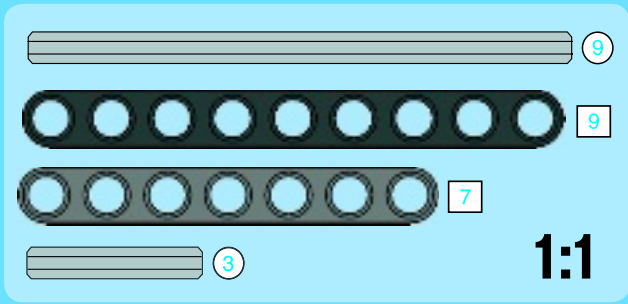


7

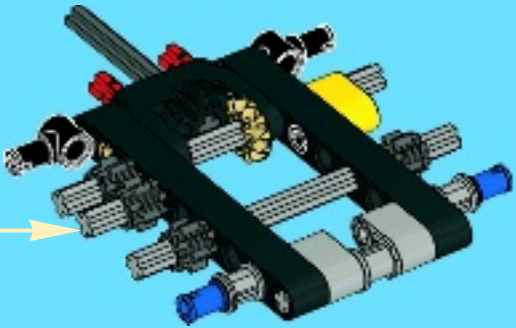
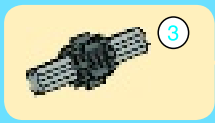




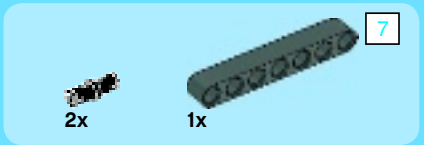
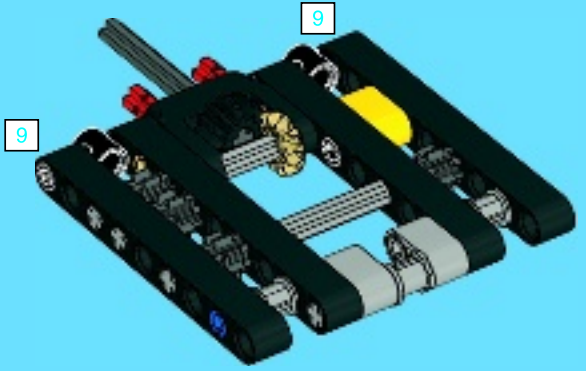
8



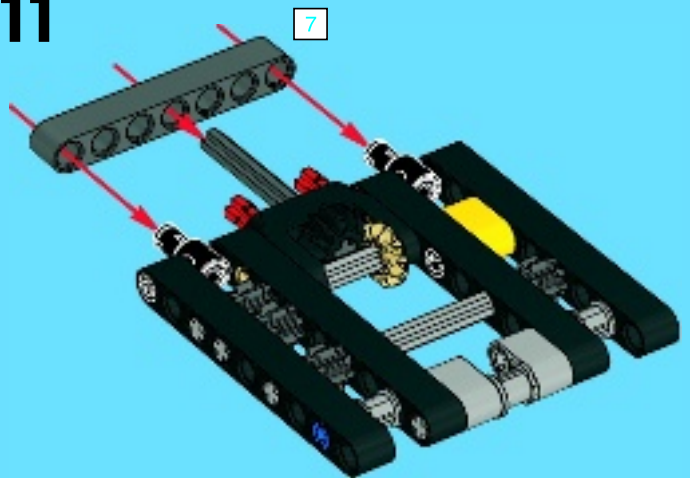
9

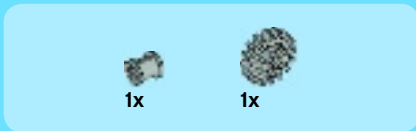


10



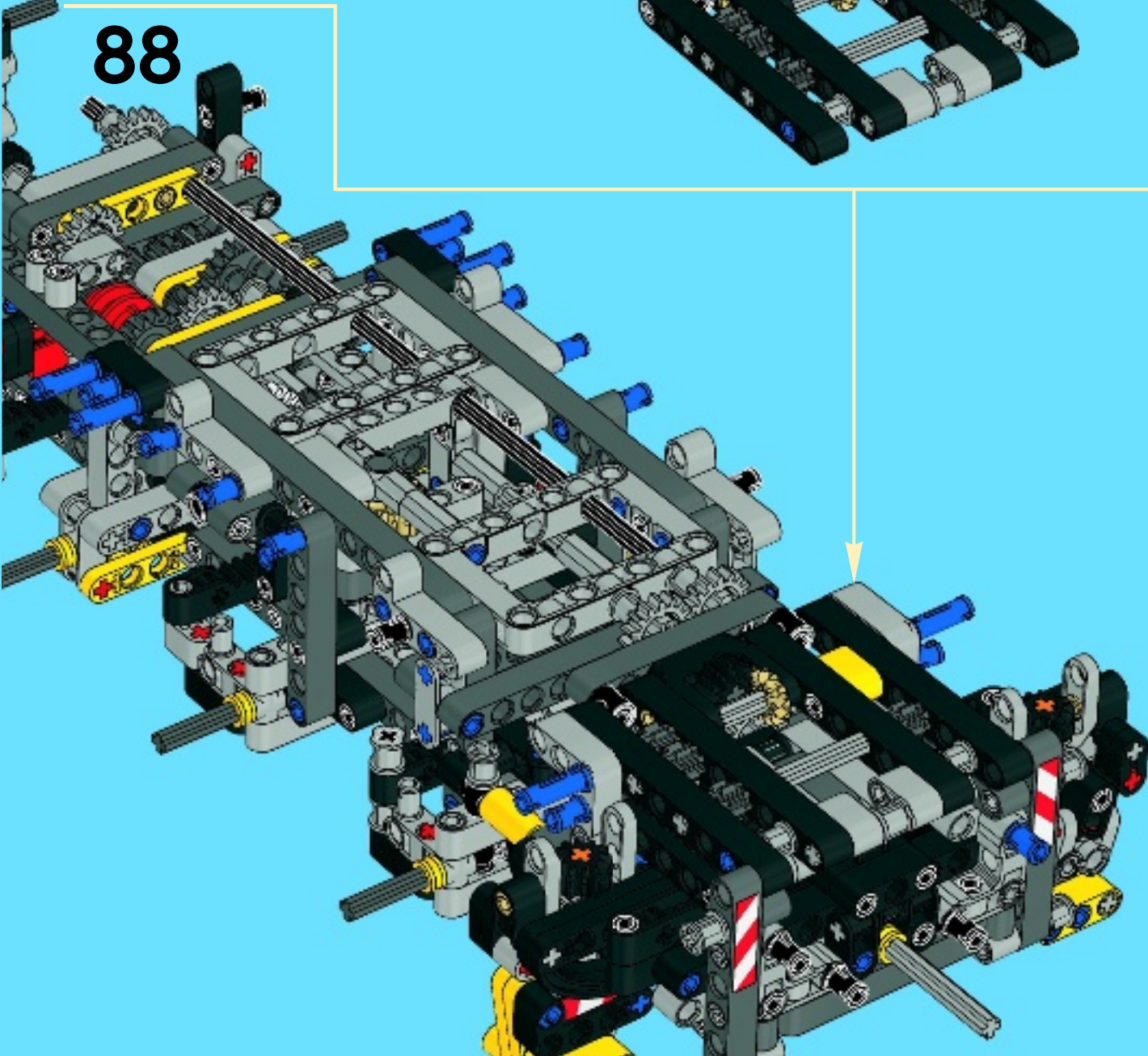
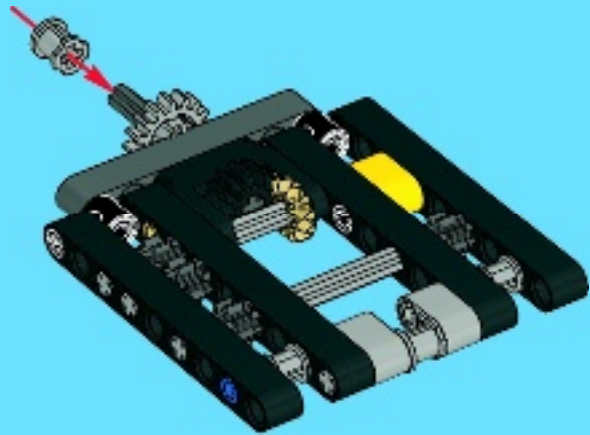
11





12

88



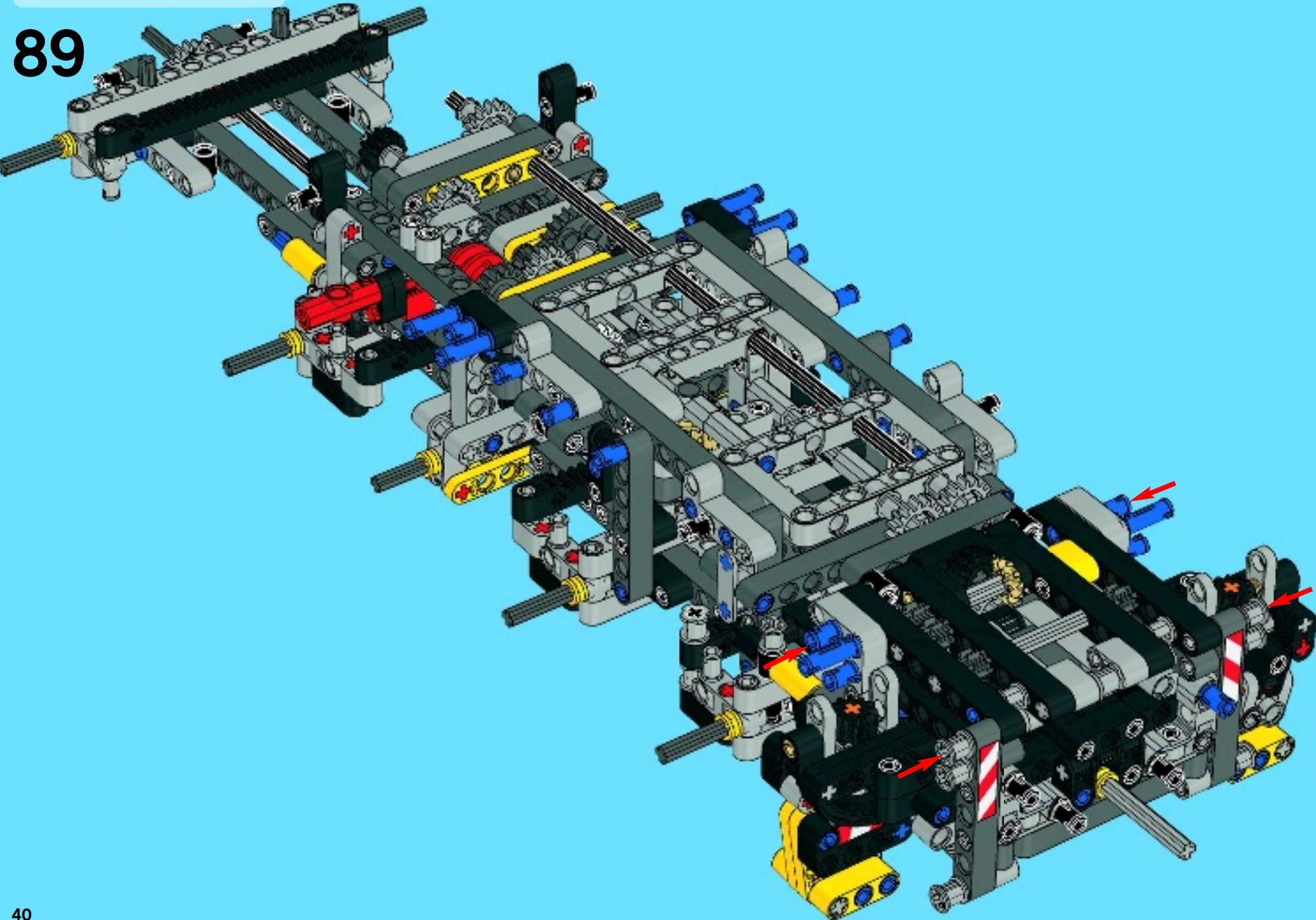


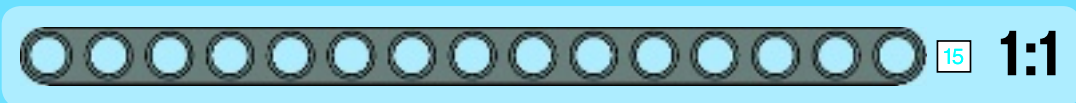
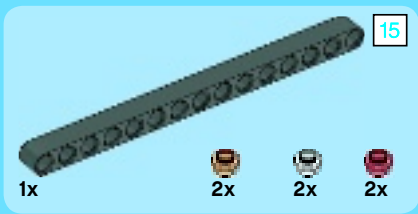
2x



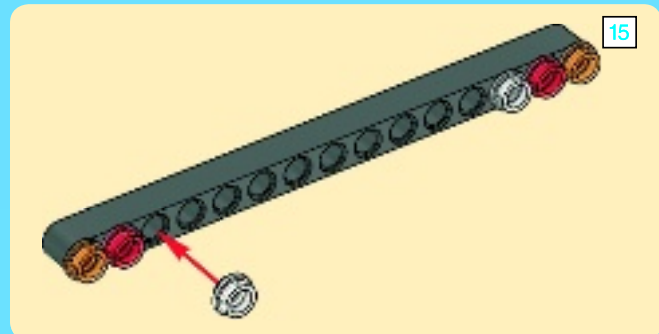
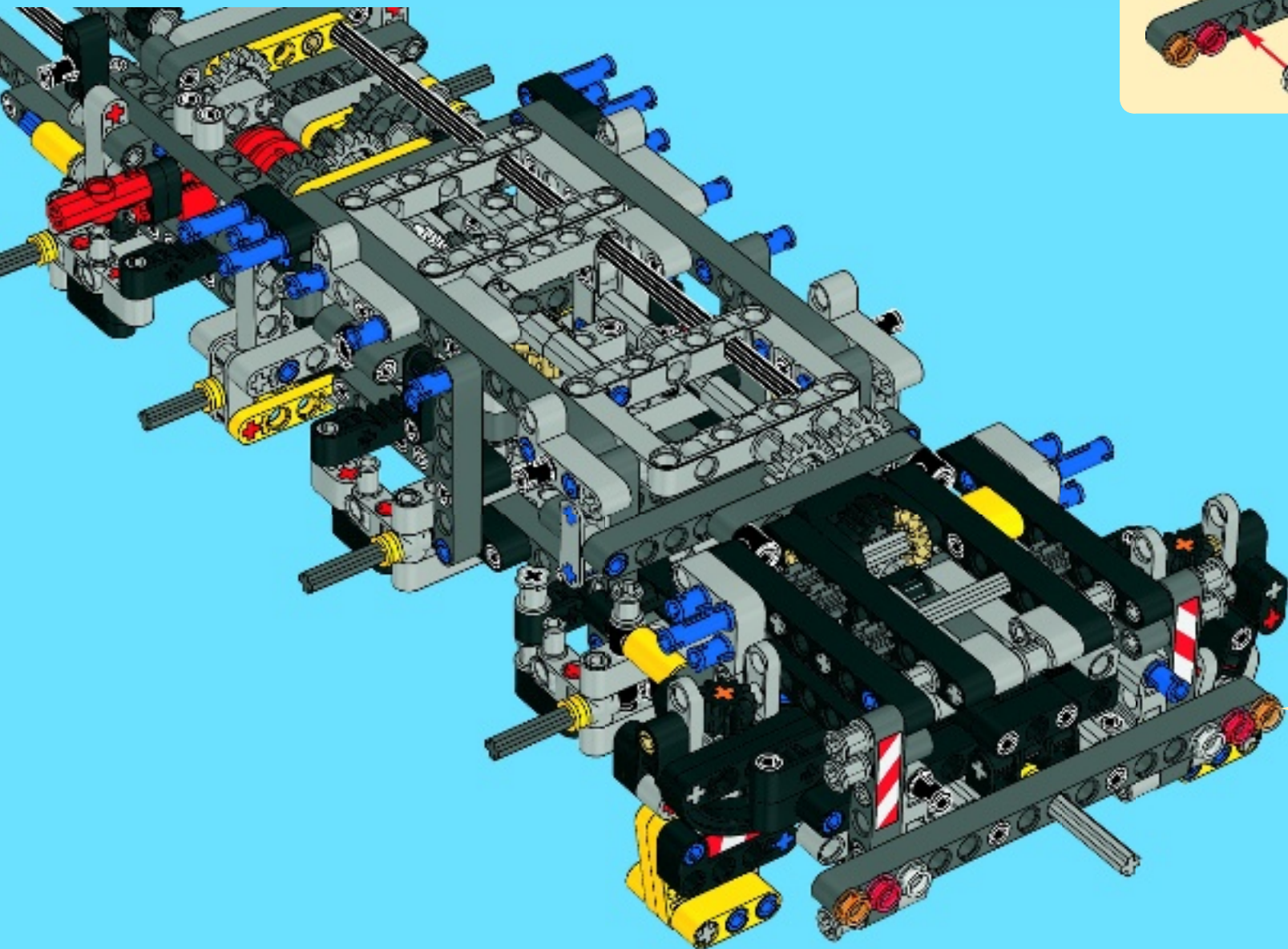
2x

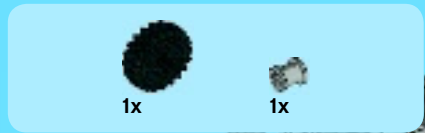
89



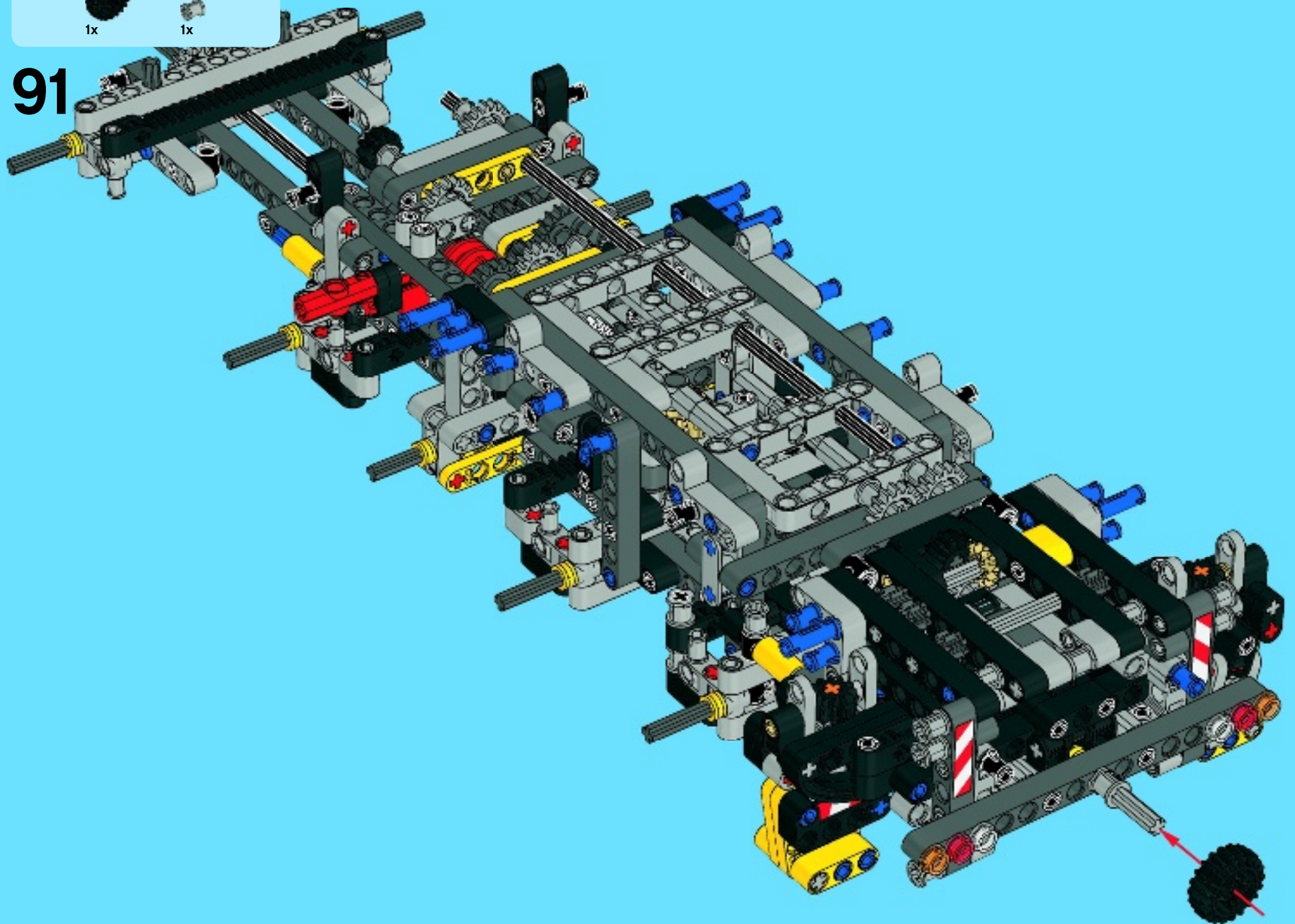


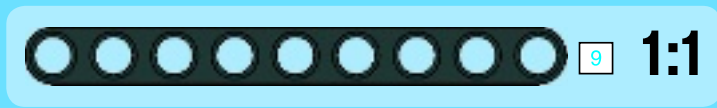
90



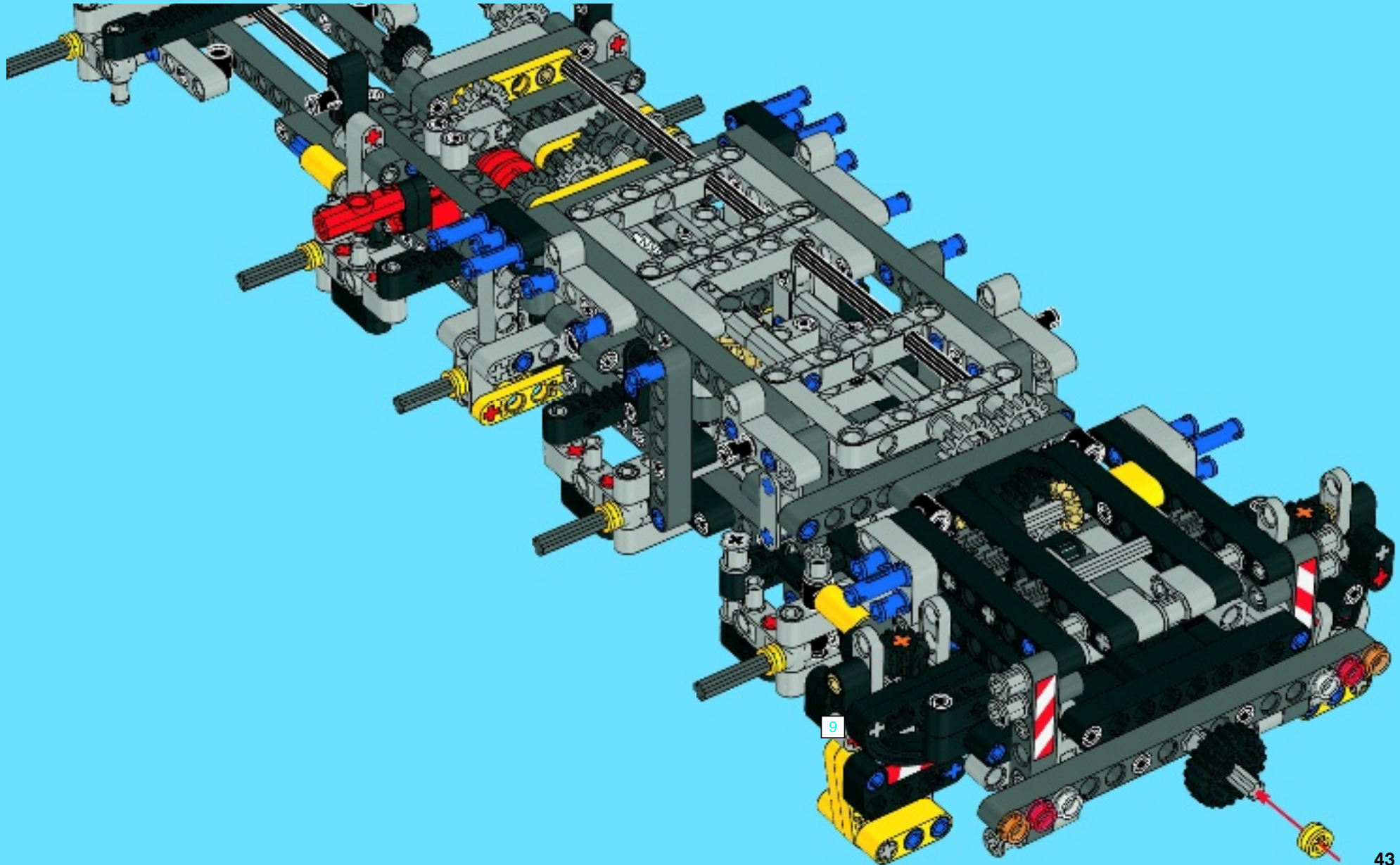


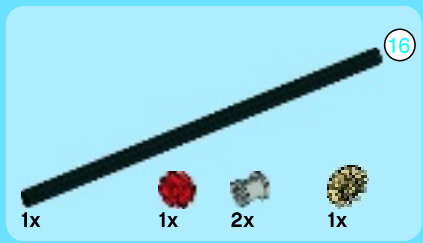
91



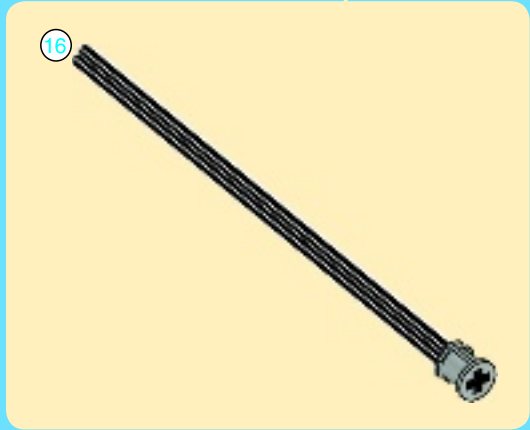
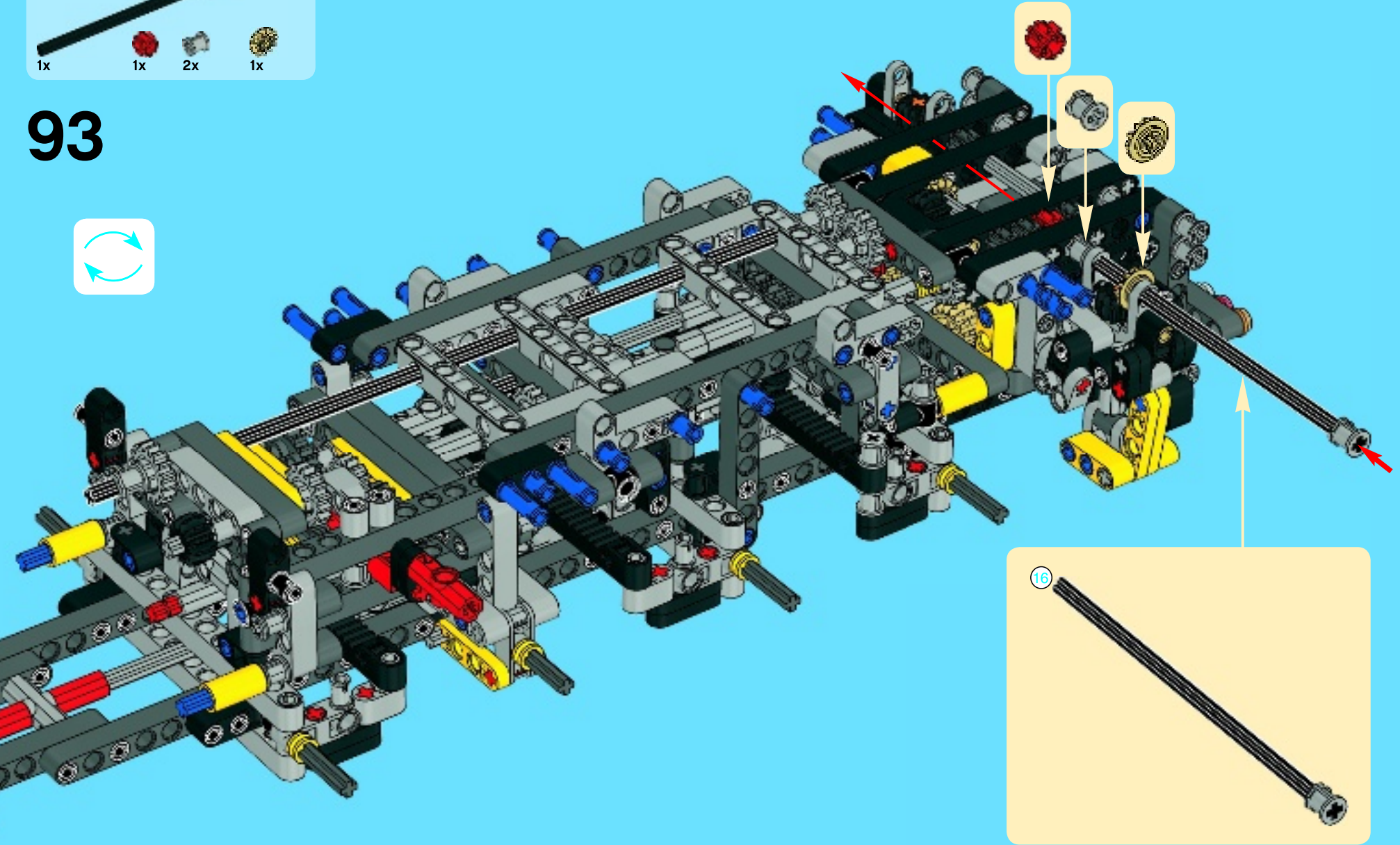


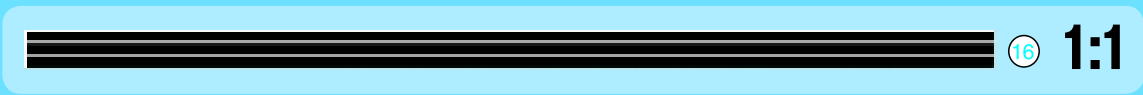
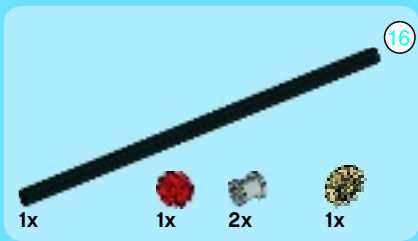
92



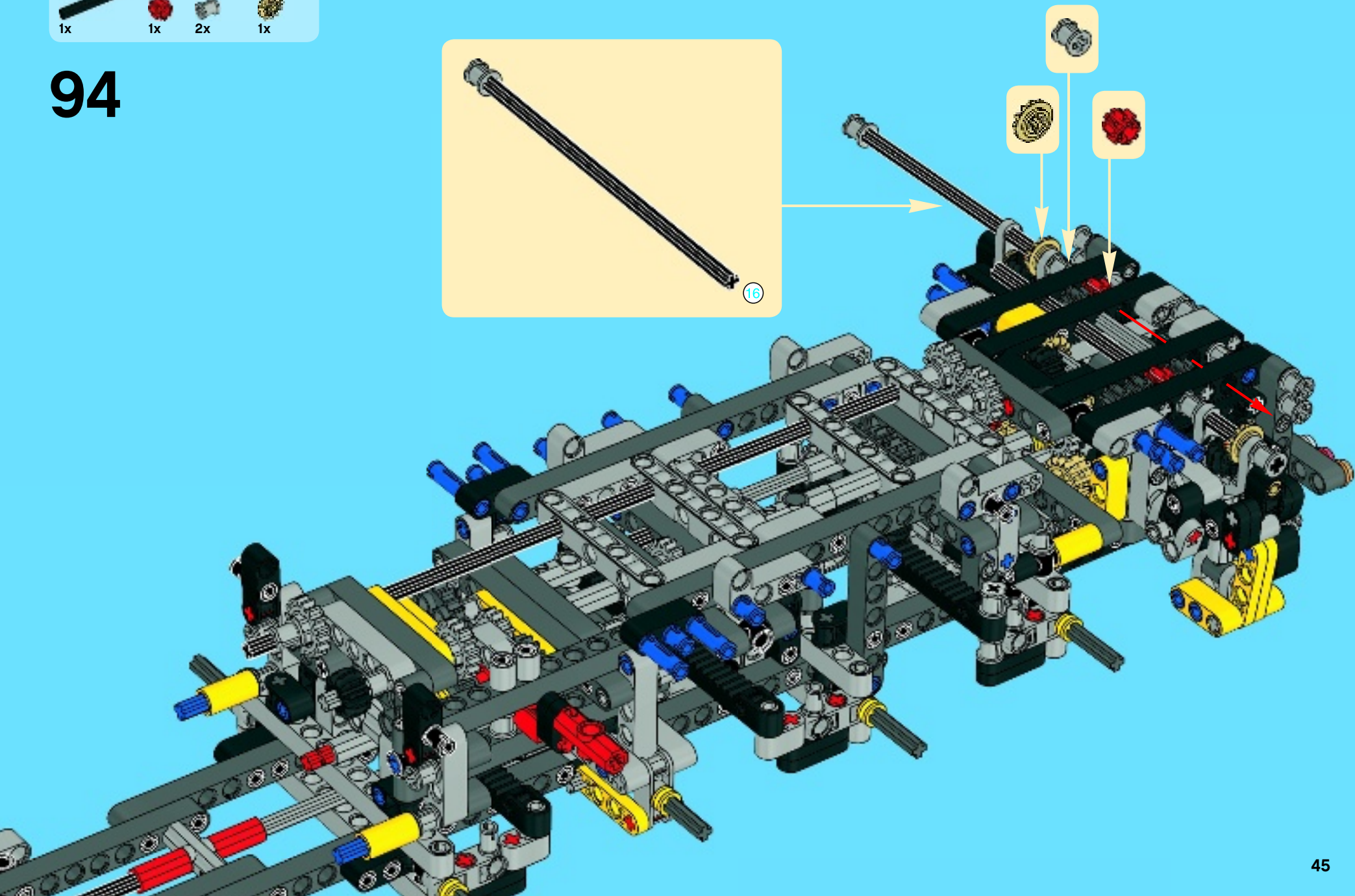
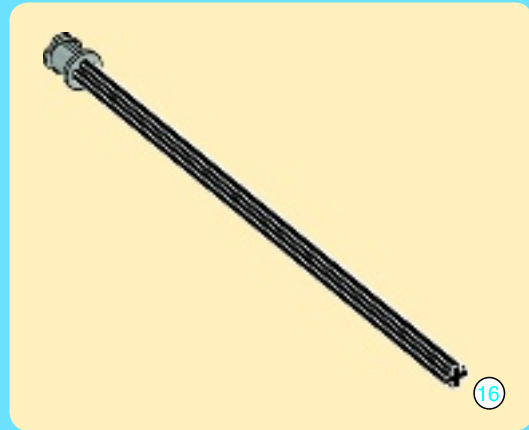


93

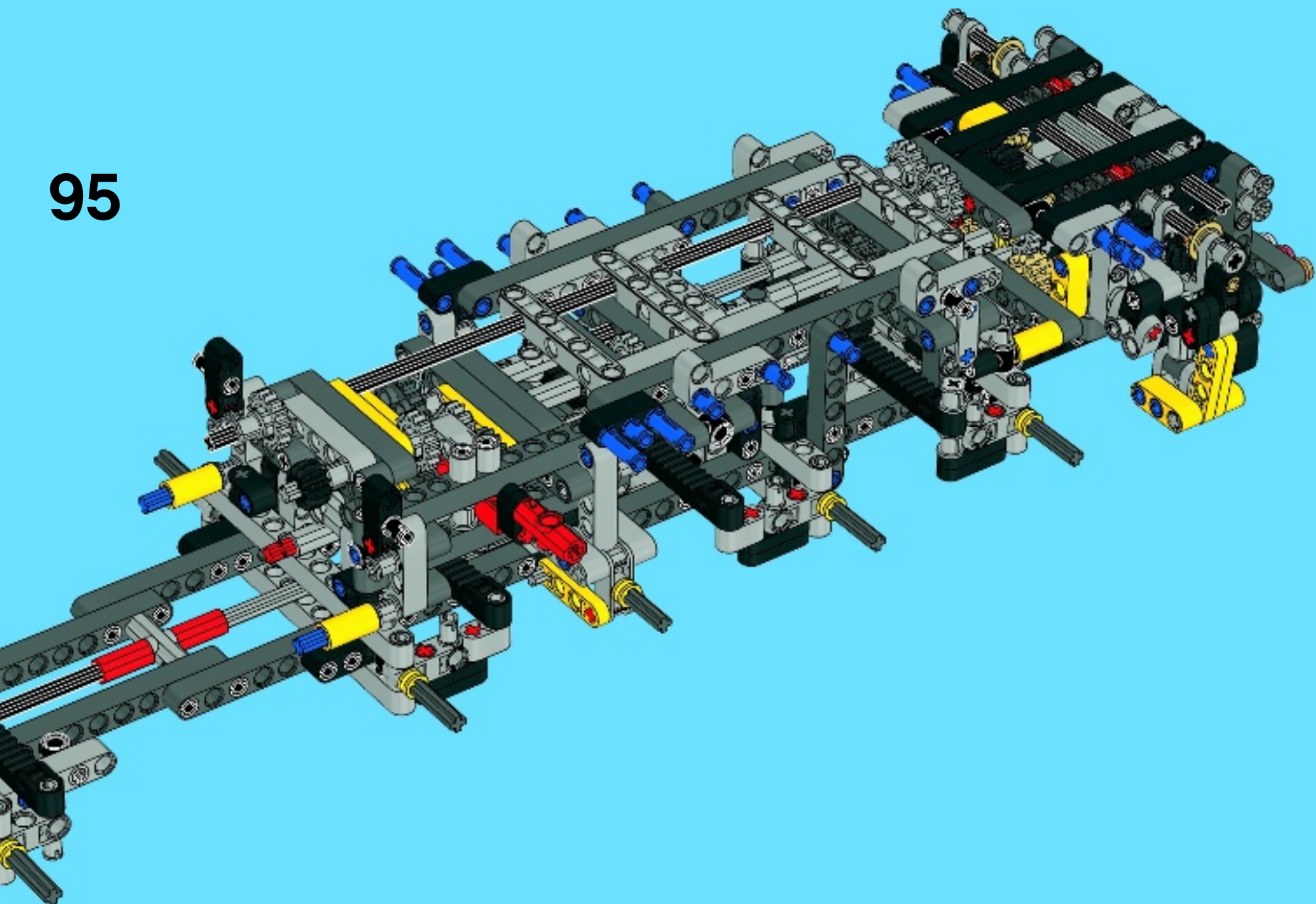


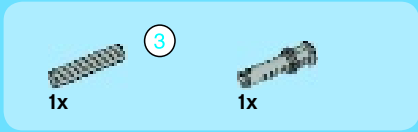
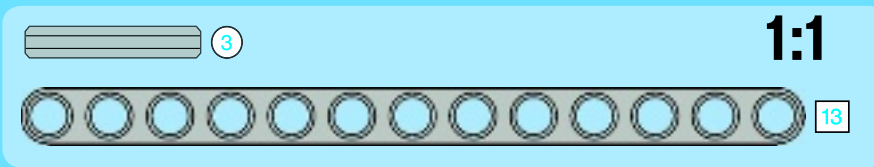
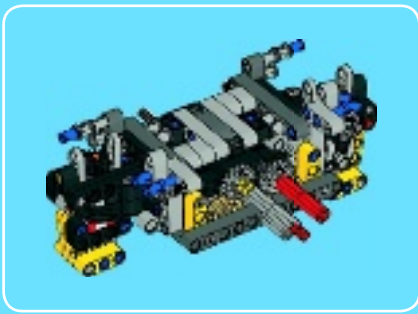


94

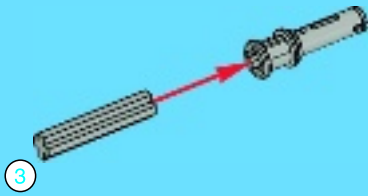


95

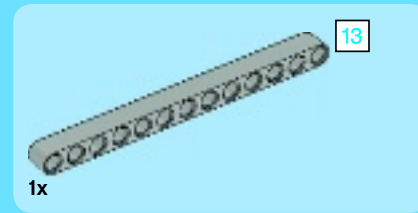
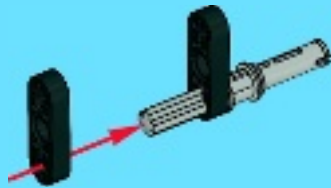




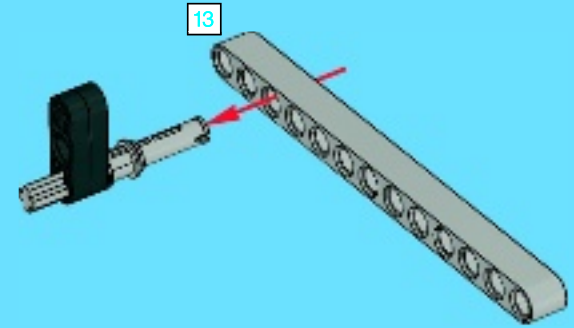
1



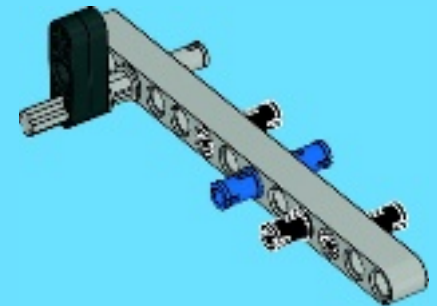
2

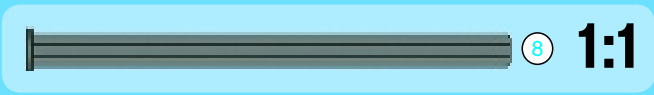


3

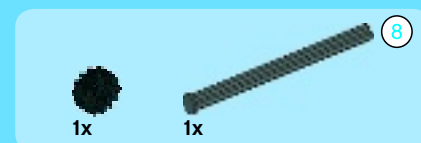
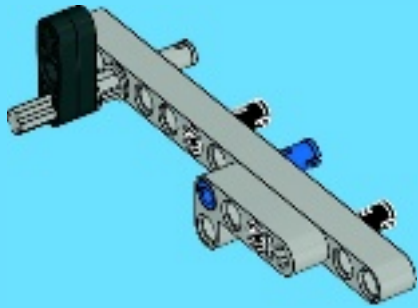


4

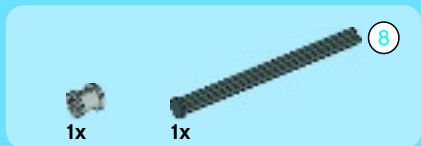
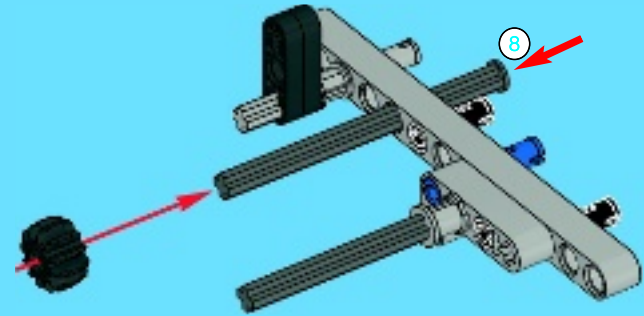




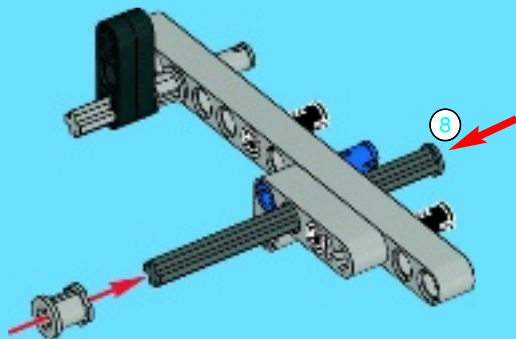
5



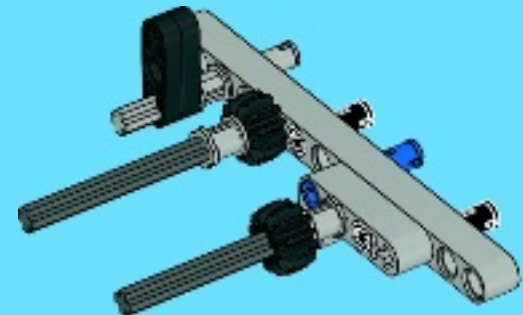
7

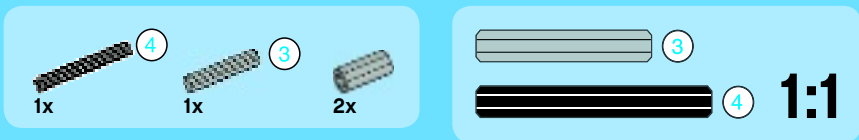


6

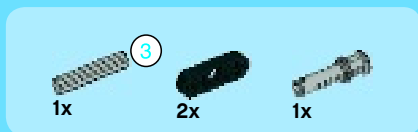
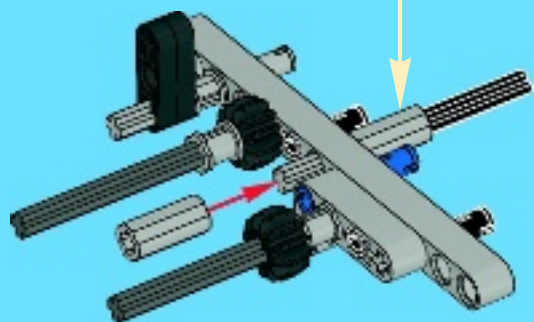
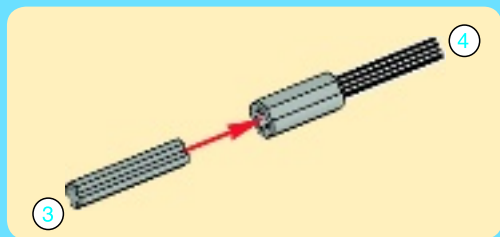


8

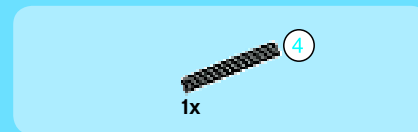
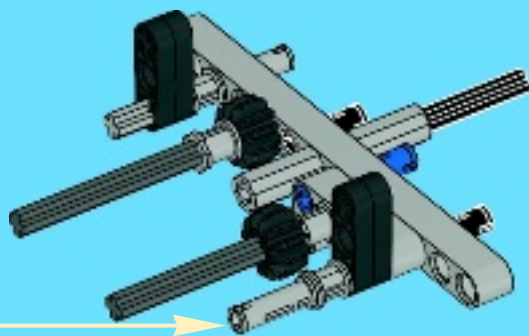
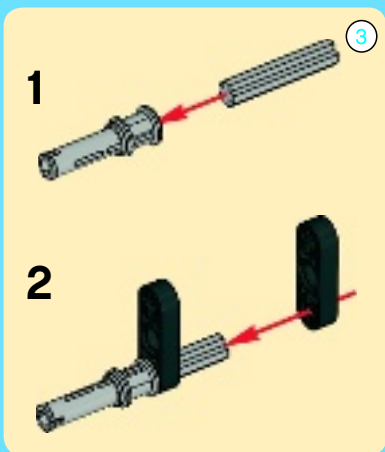




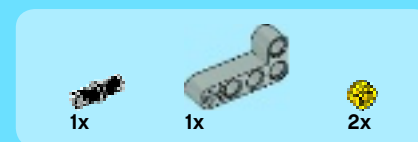
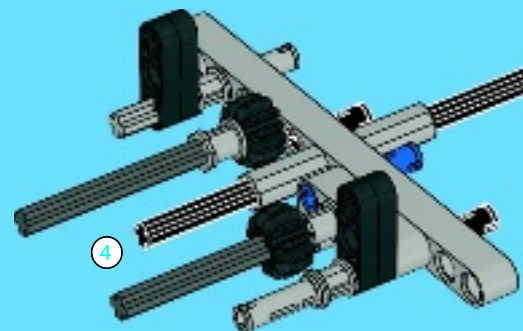
9



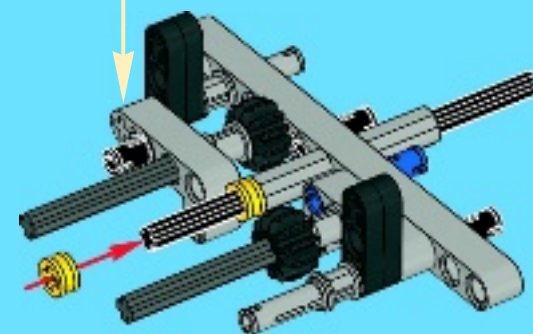
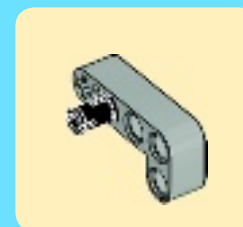
10

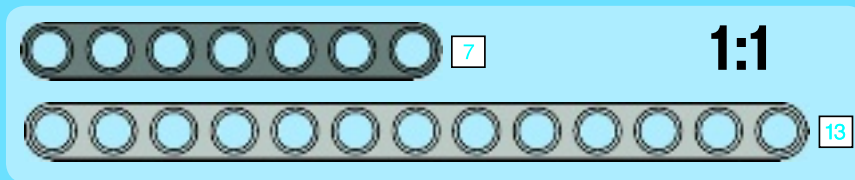
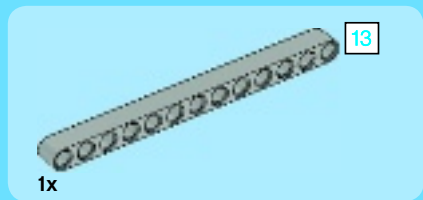


11

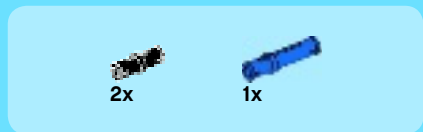
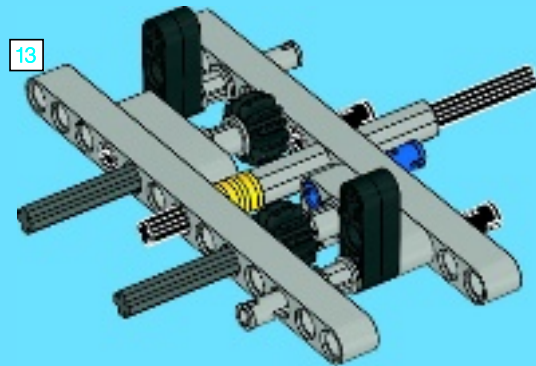


12

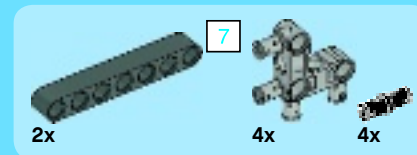
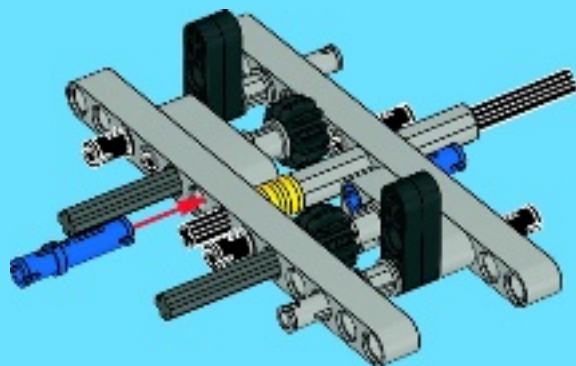




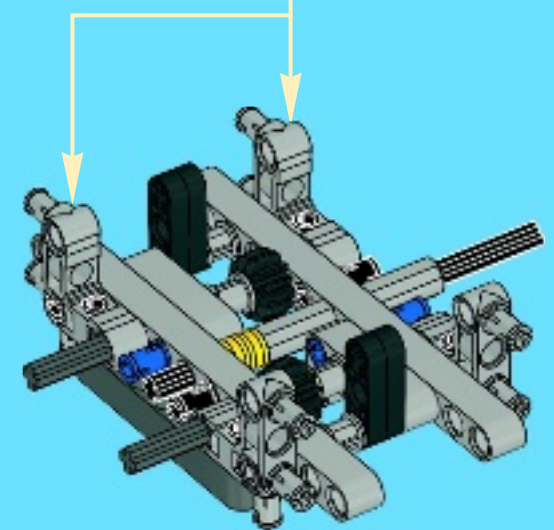
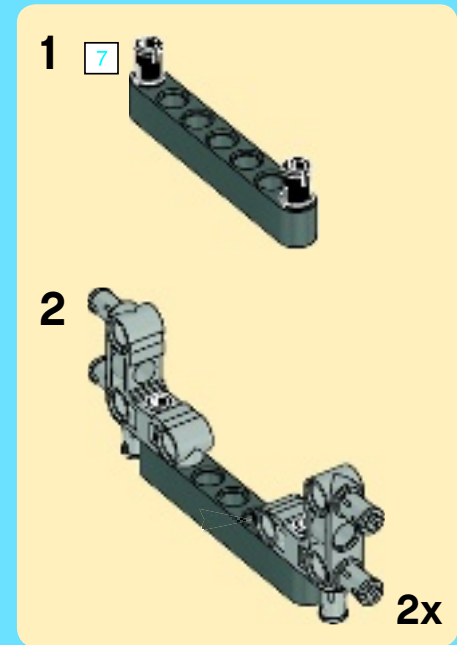
13

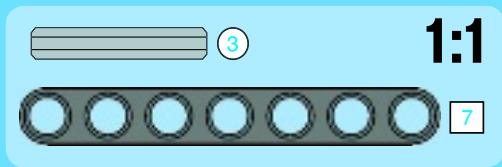
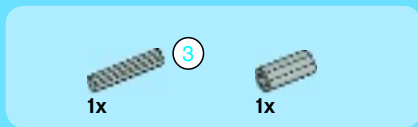


14

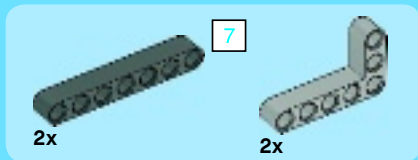
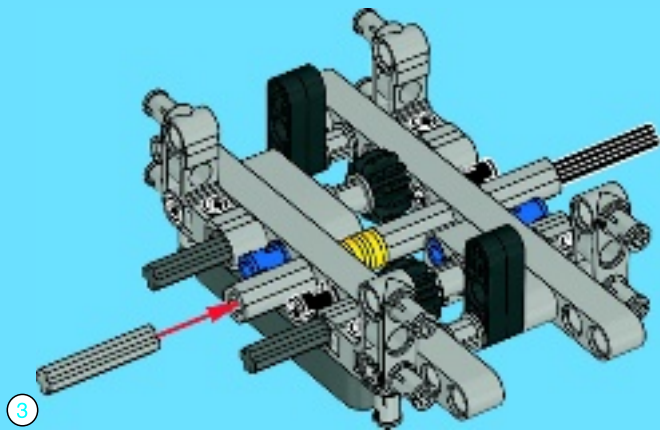


15

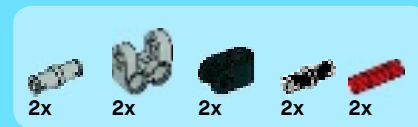
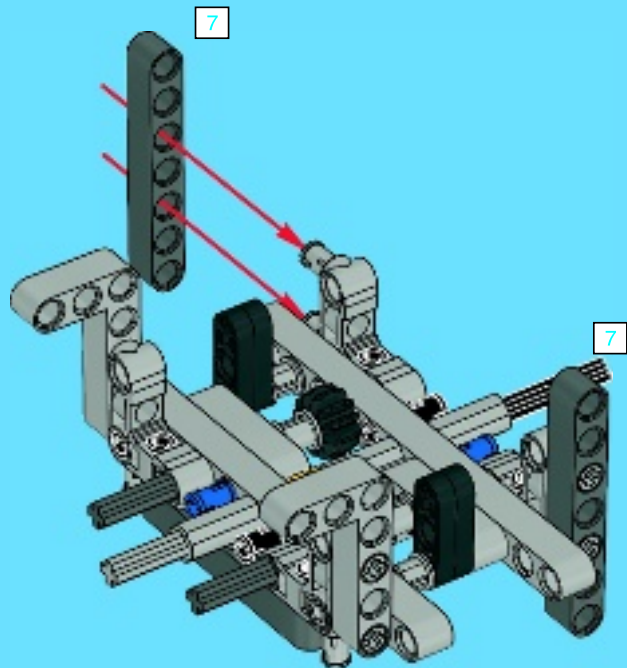




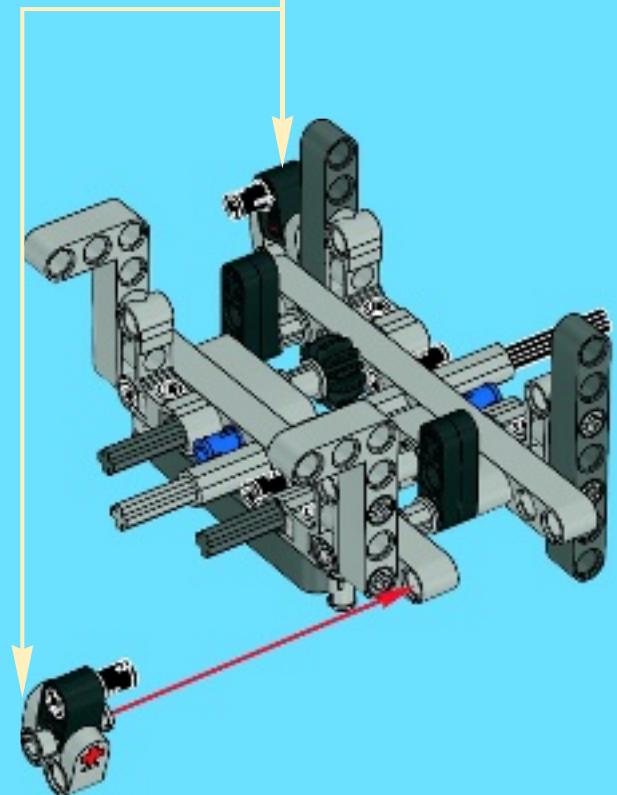
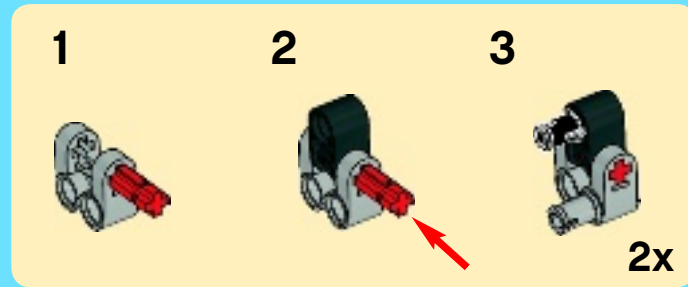
16

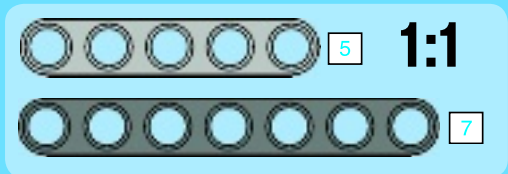
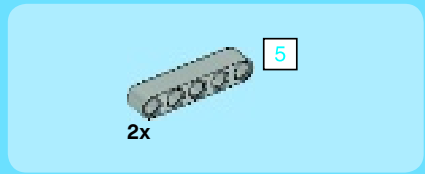


17

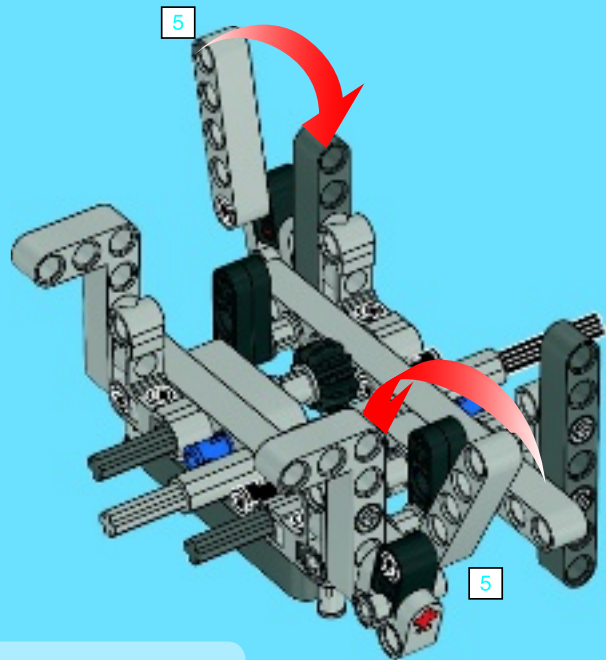


18

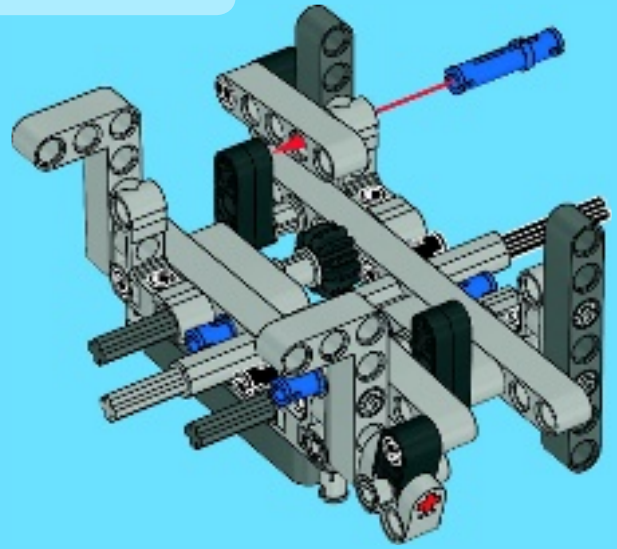




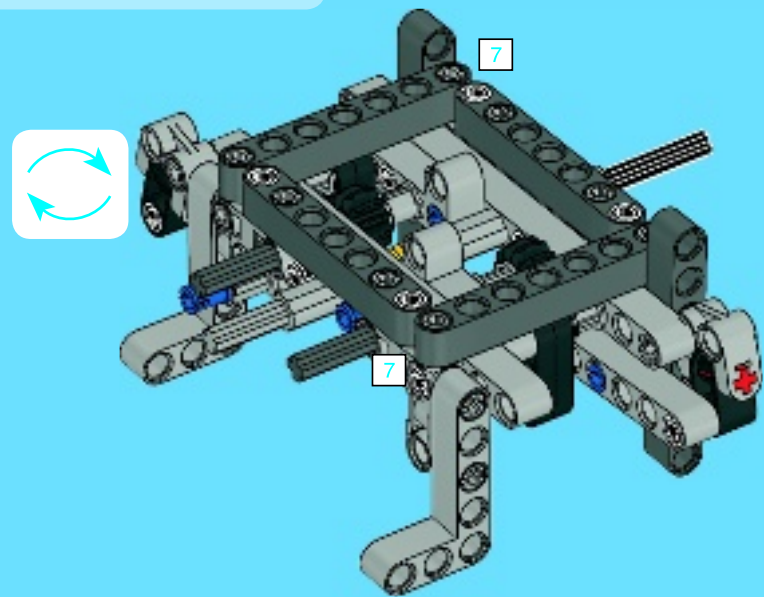
19



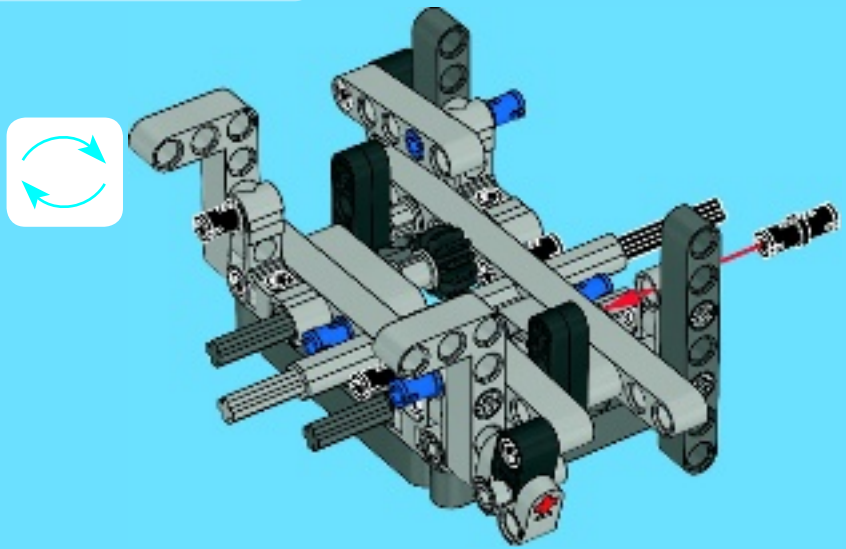
20

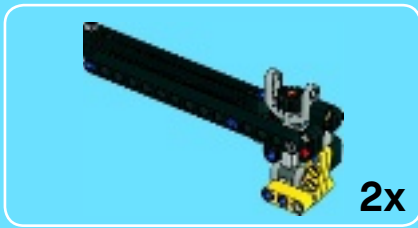


21



22

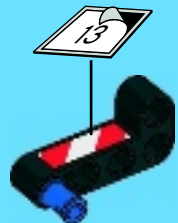




1



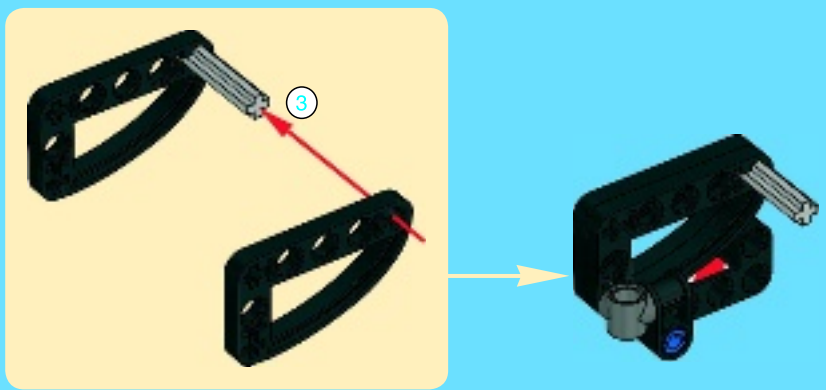
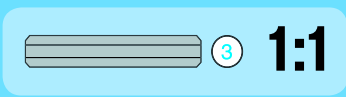
2



3

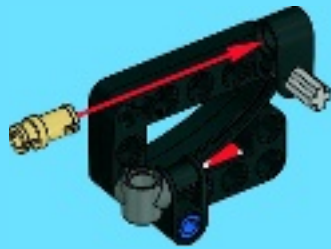


4

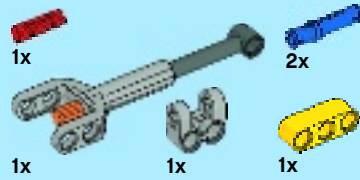
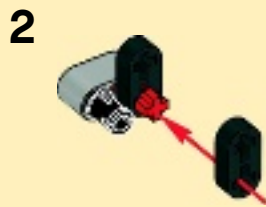




5



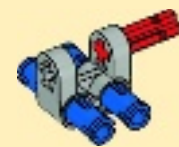
6



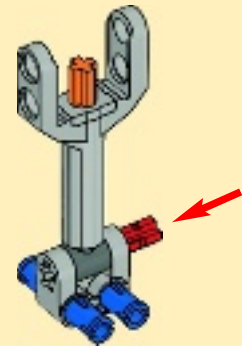
7



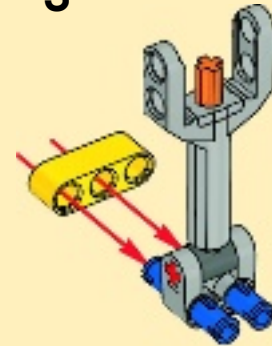
1



2

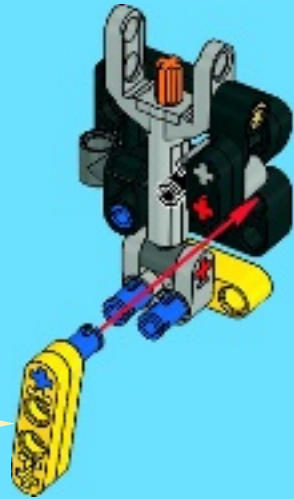
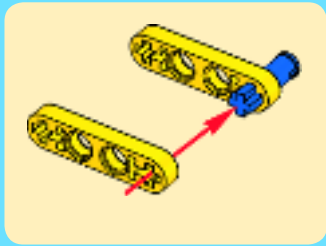


3

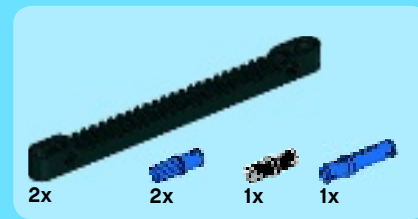
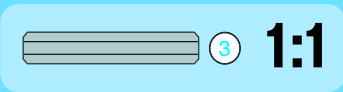
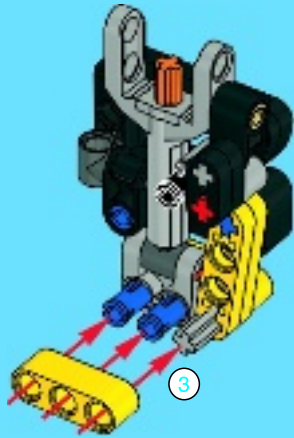




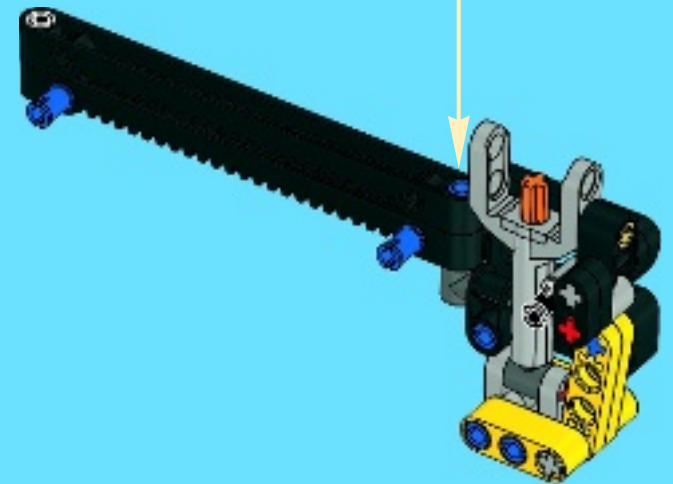
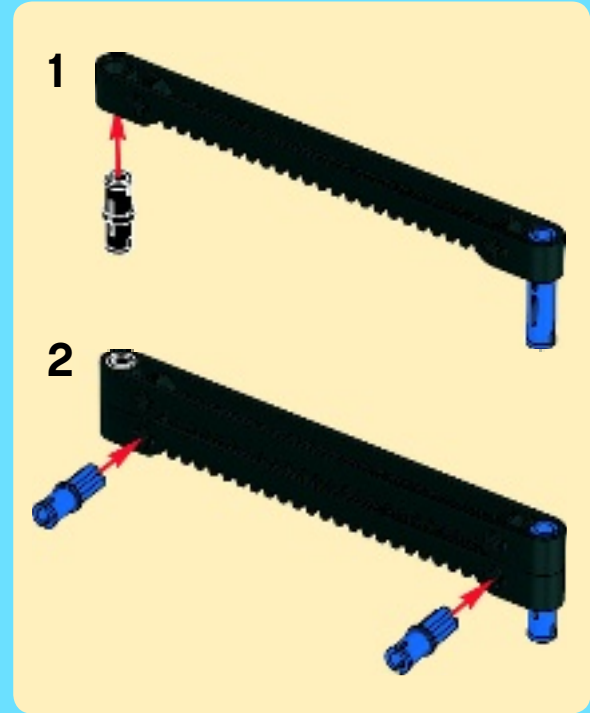
8



9

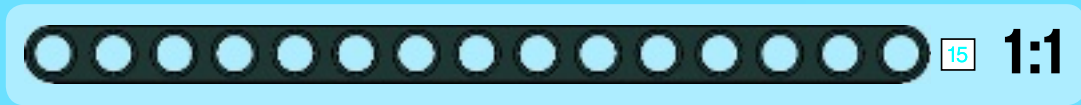


10

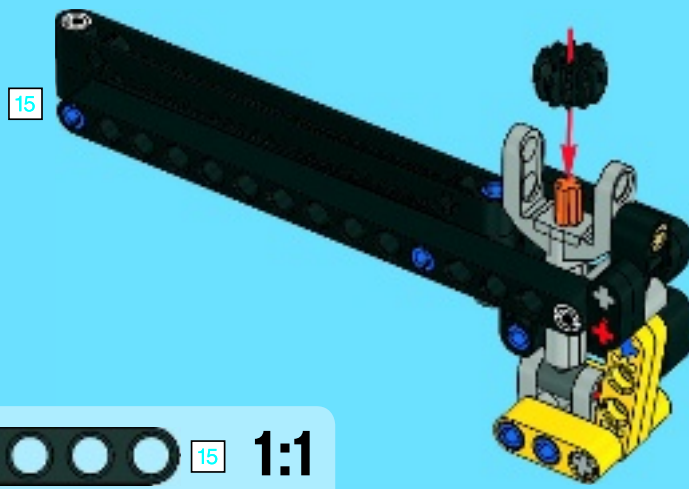




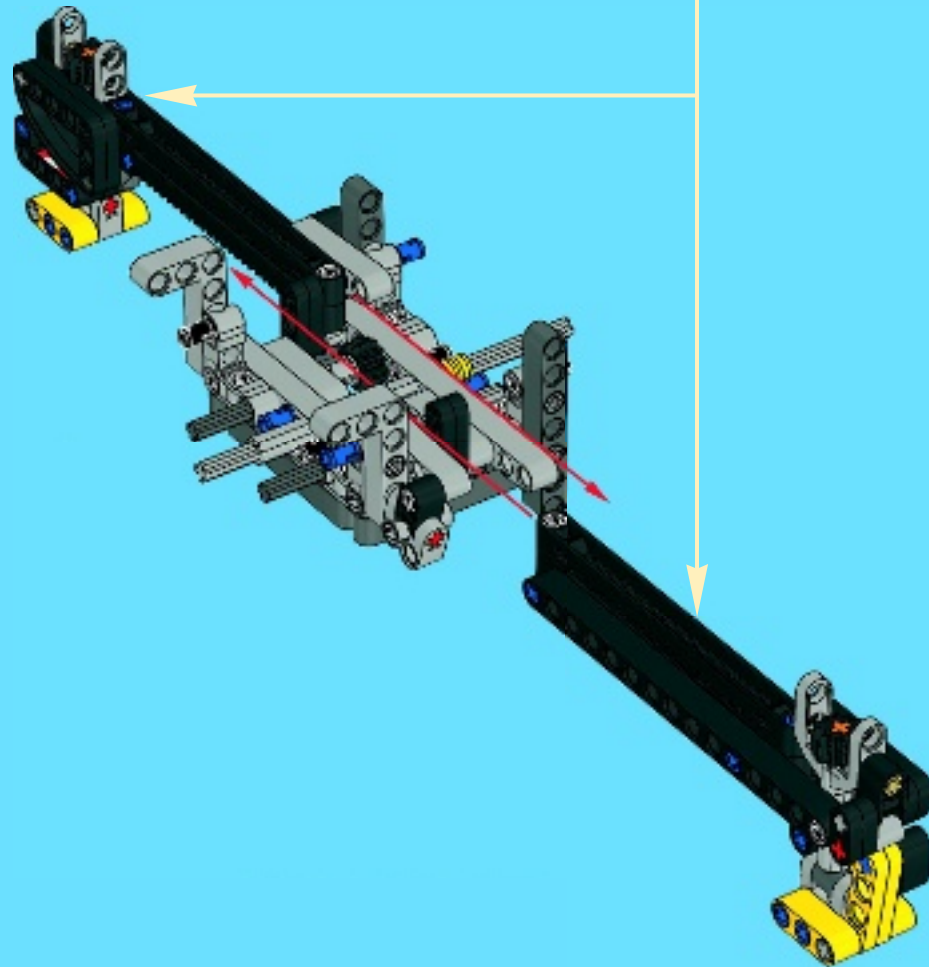
11

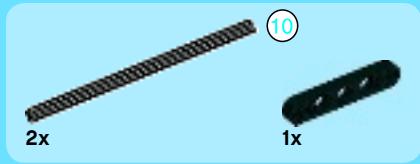
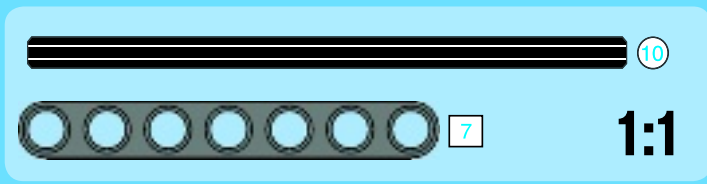


23

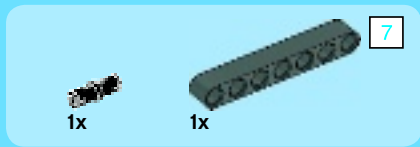


2x

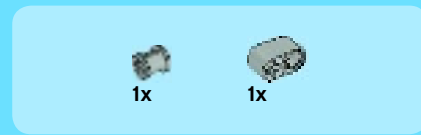
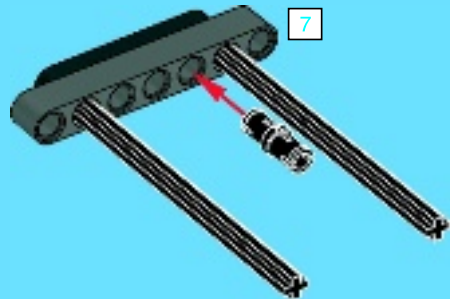




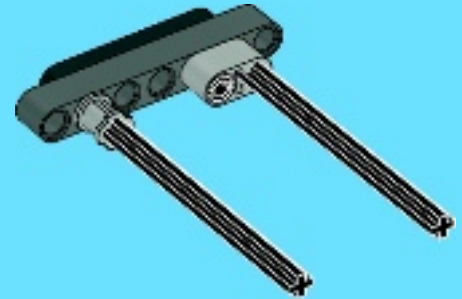
1



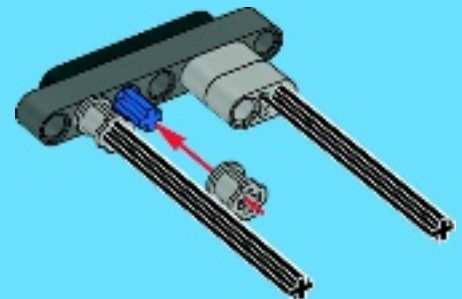
2

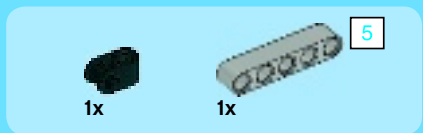


3

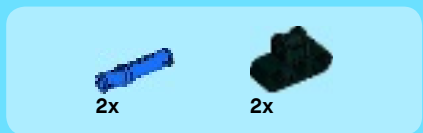
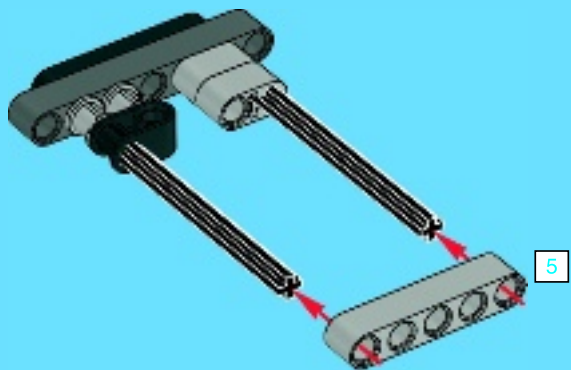


4

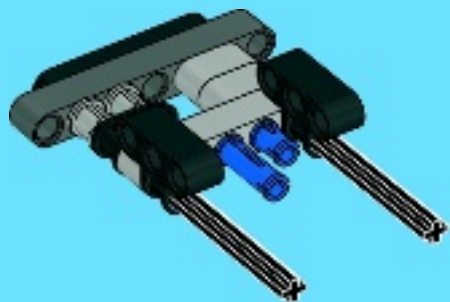




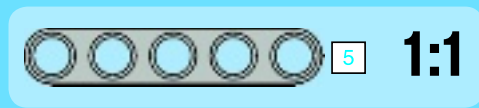
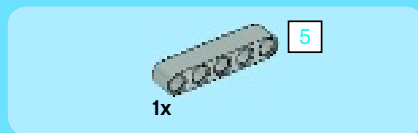
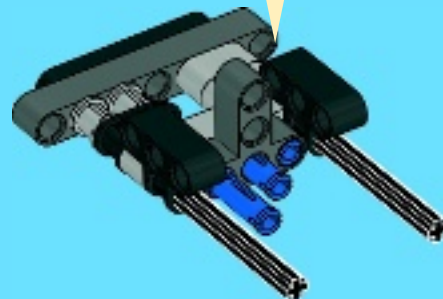
5



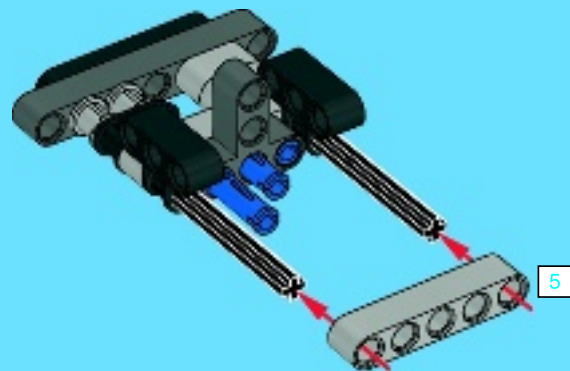
6



7

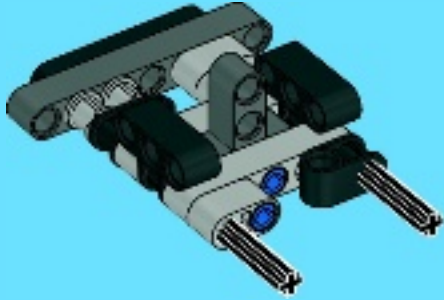


8

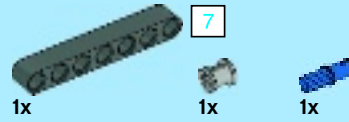
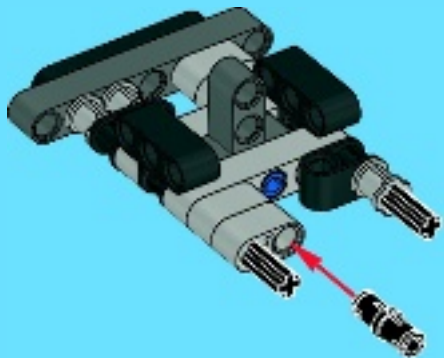




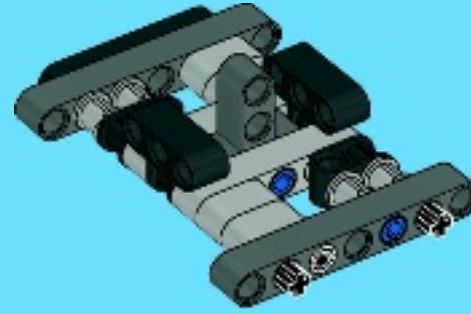
9



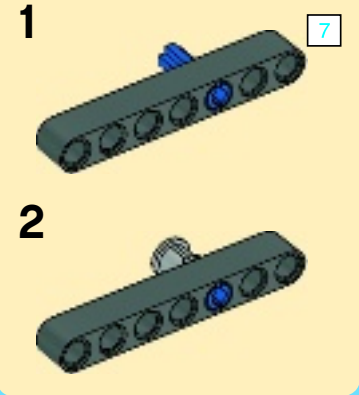
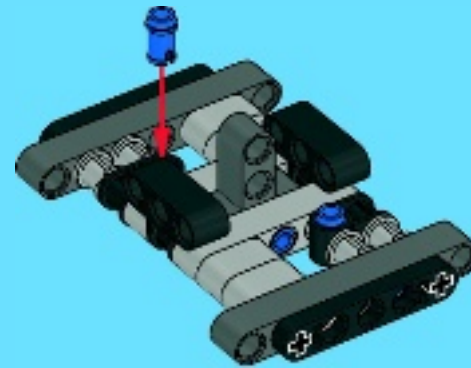
10



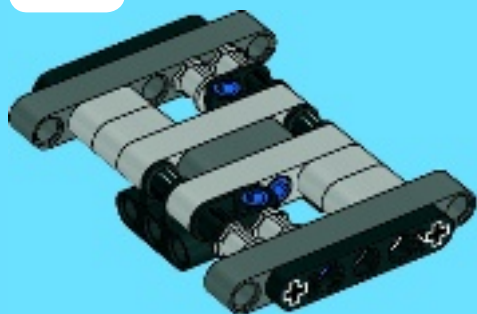
11



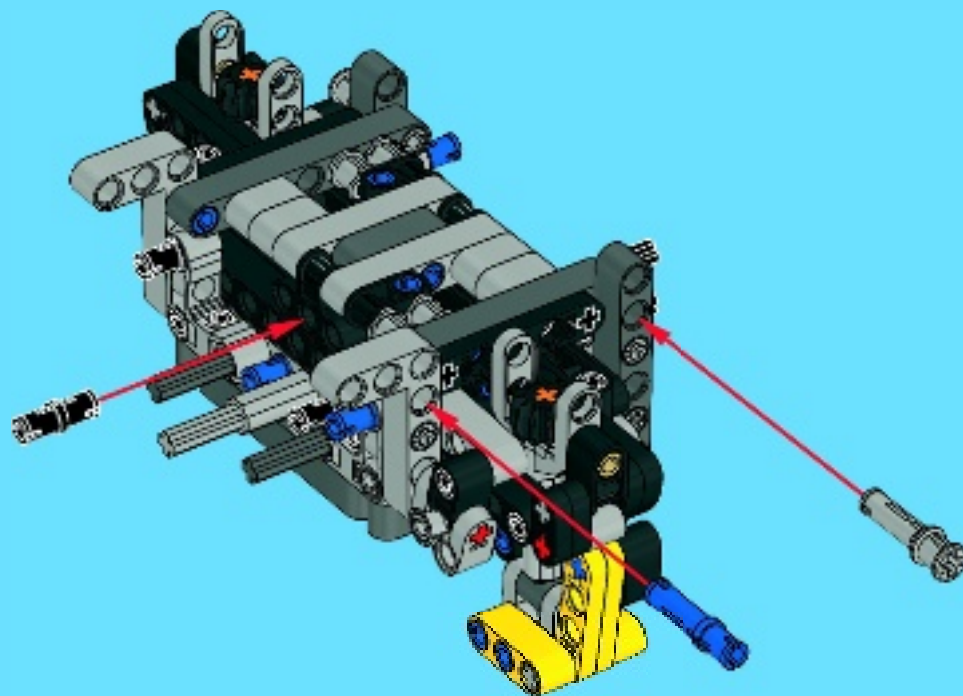
12



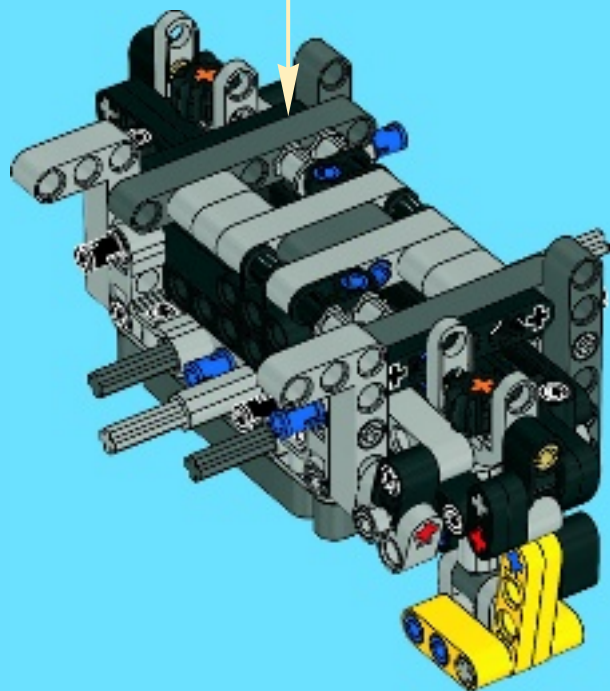
13



25



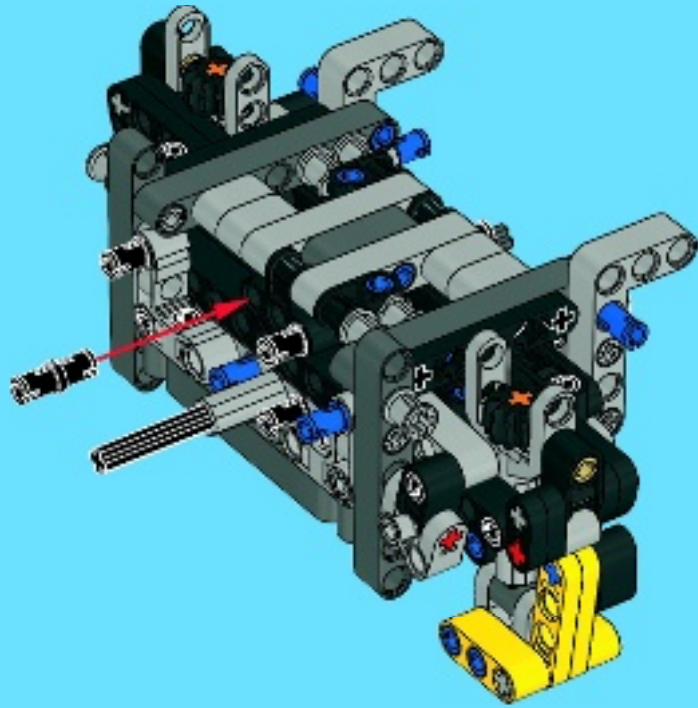
24





2x

26



2x



1x

3



1x



3

1:1

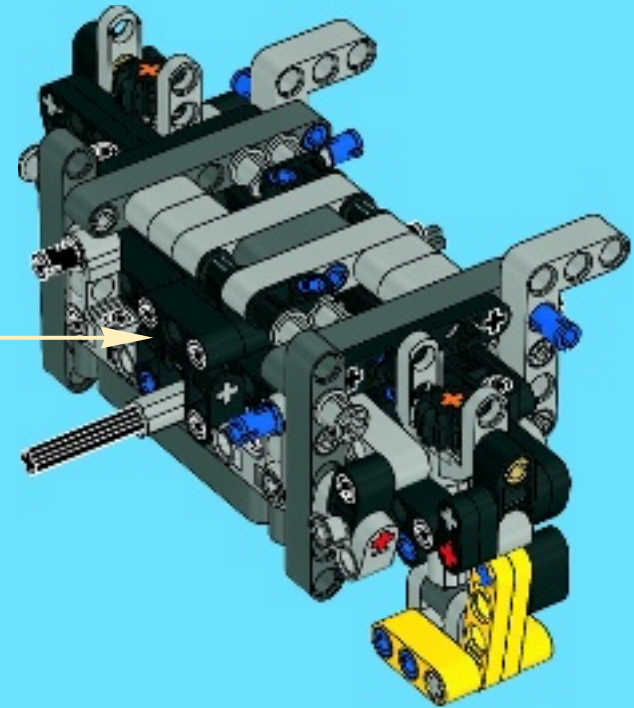
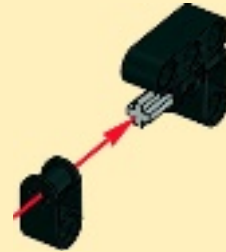
27

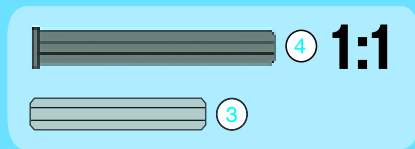
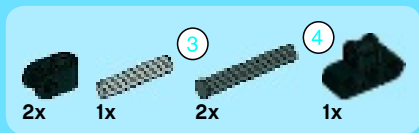
1



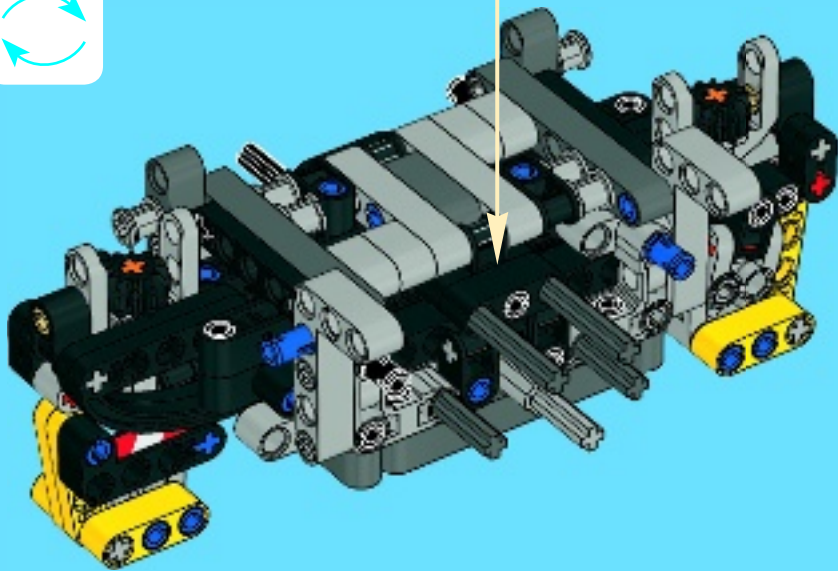
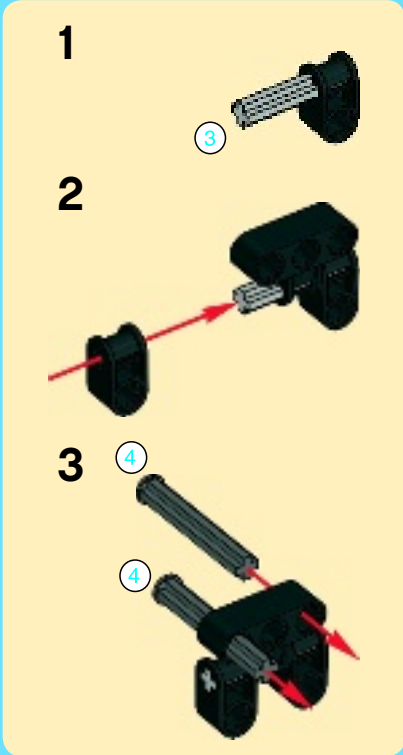
3

2

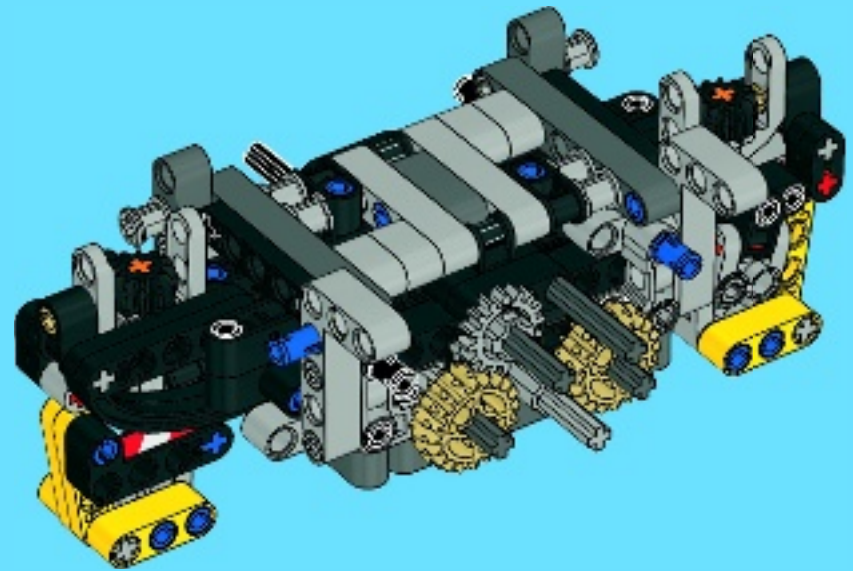


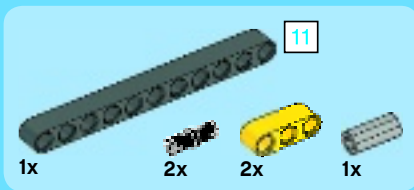


28

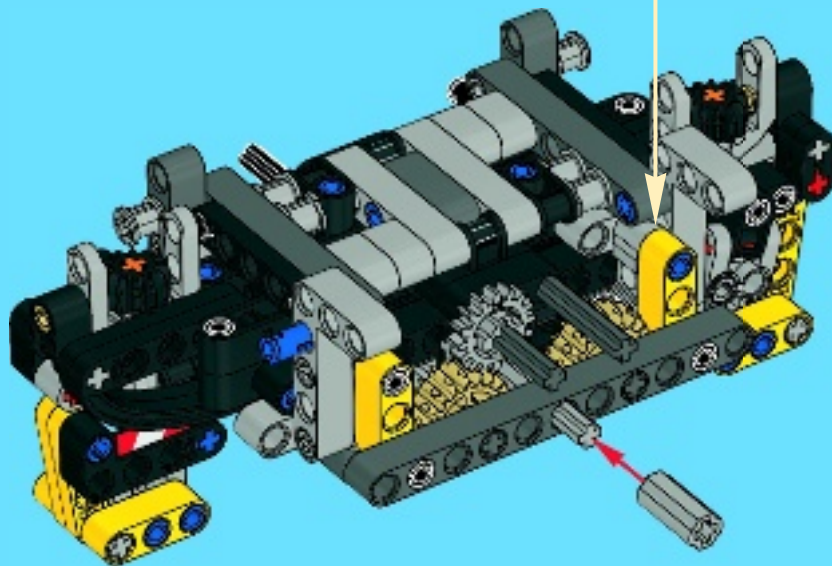
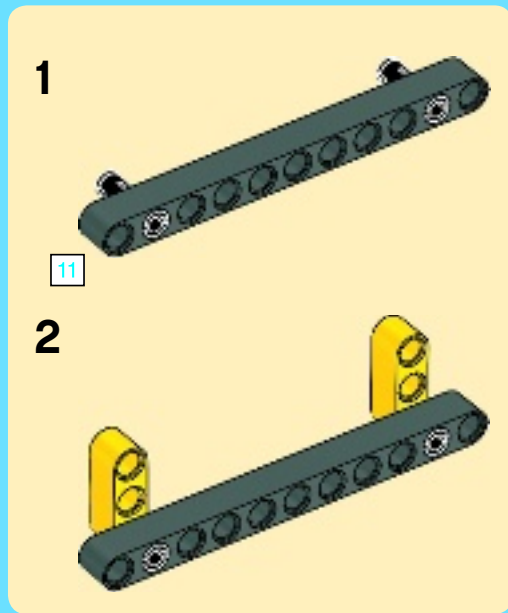


29

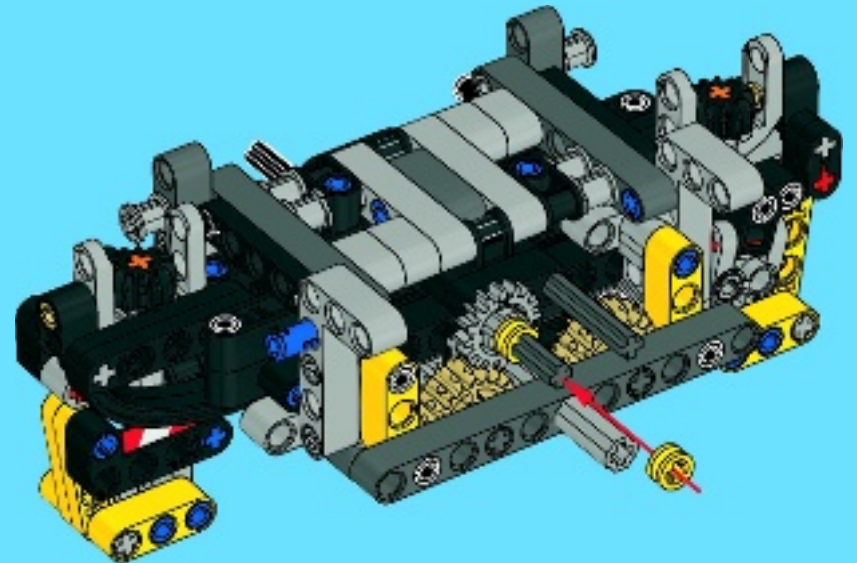


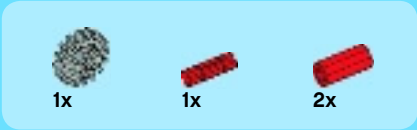


30

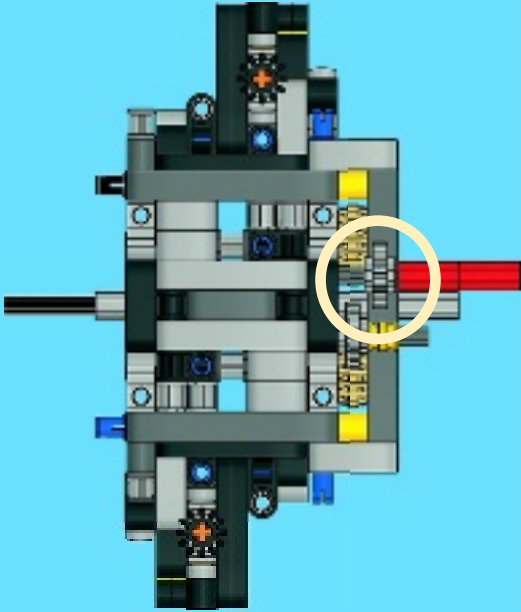
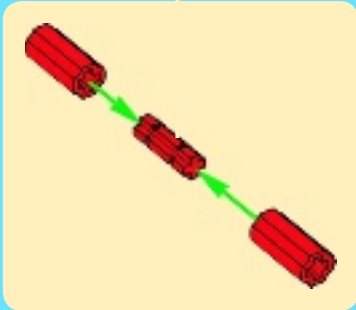
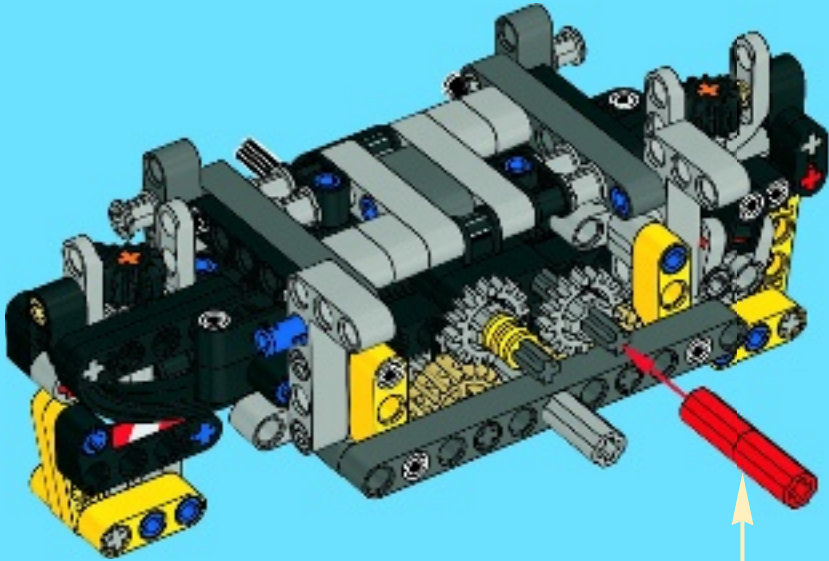


31





32



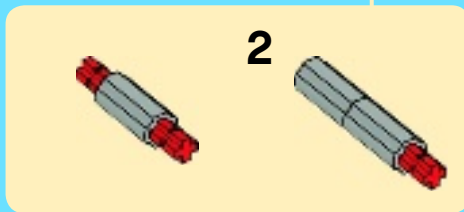
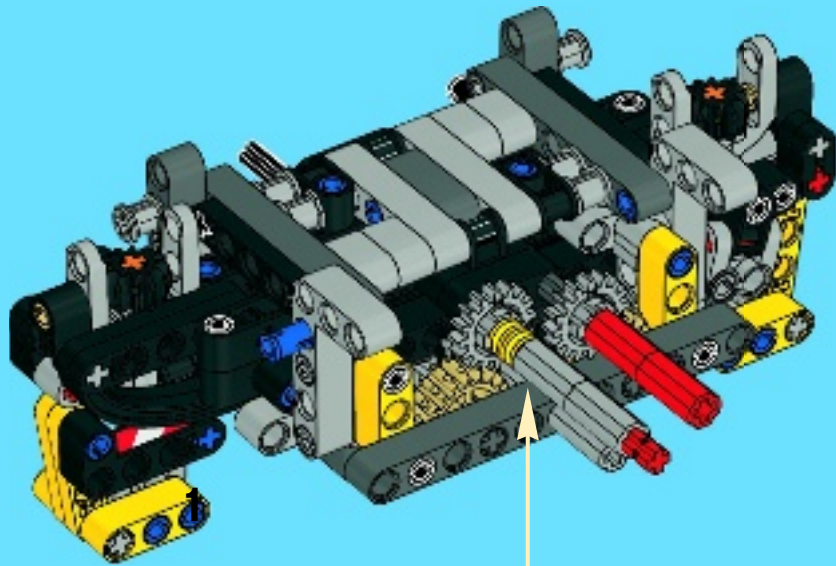


2x



2x

33



2x

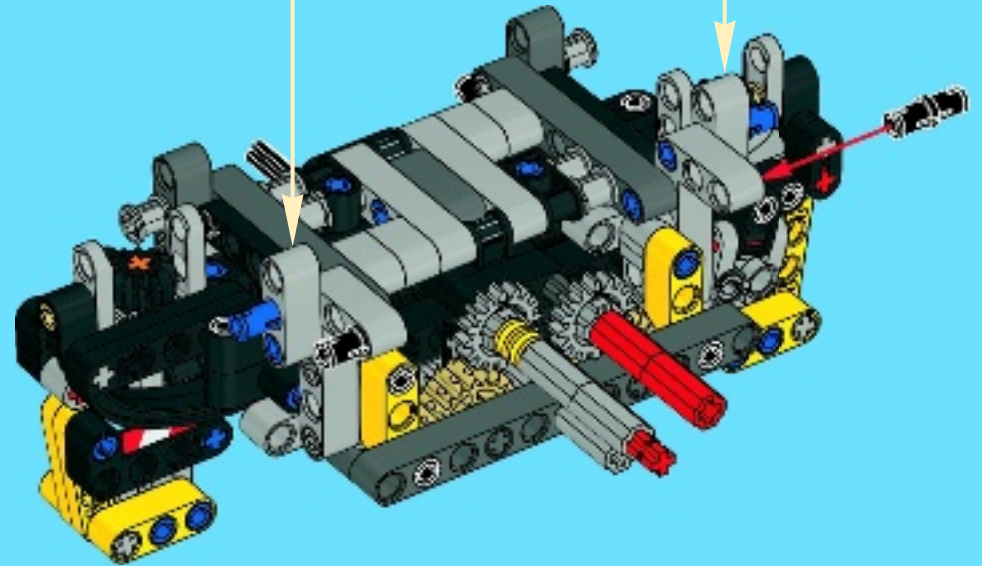
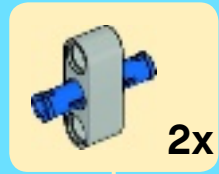


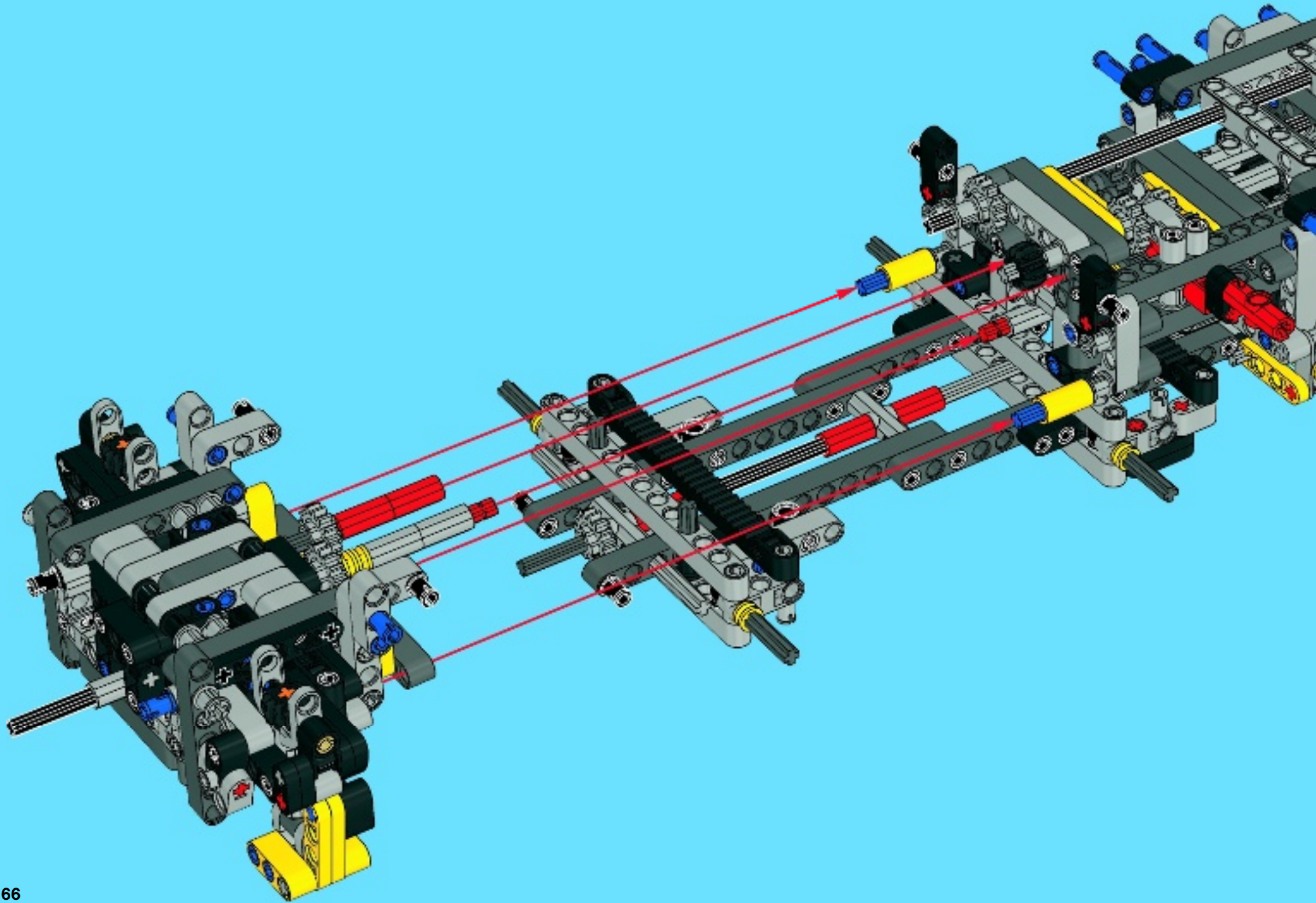
2x



2x

34

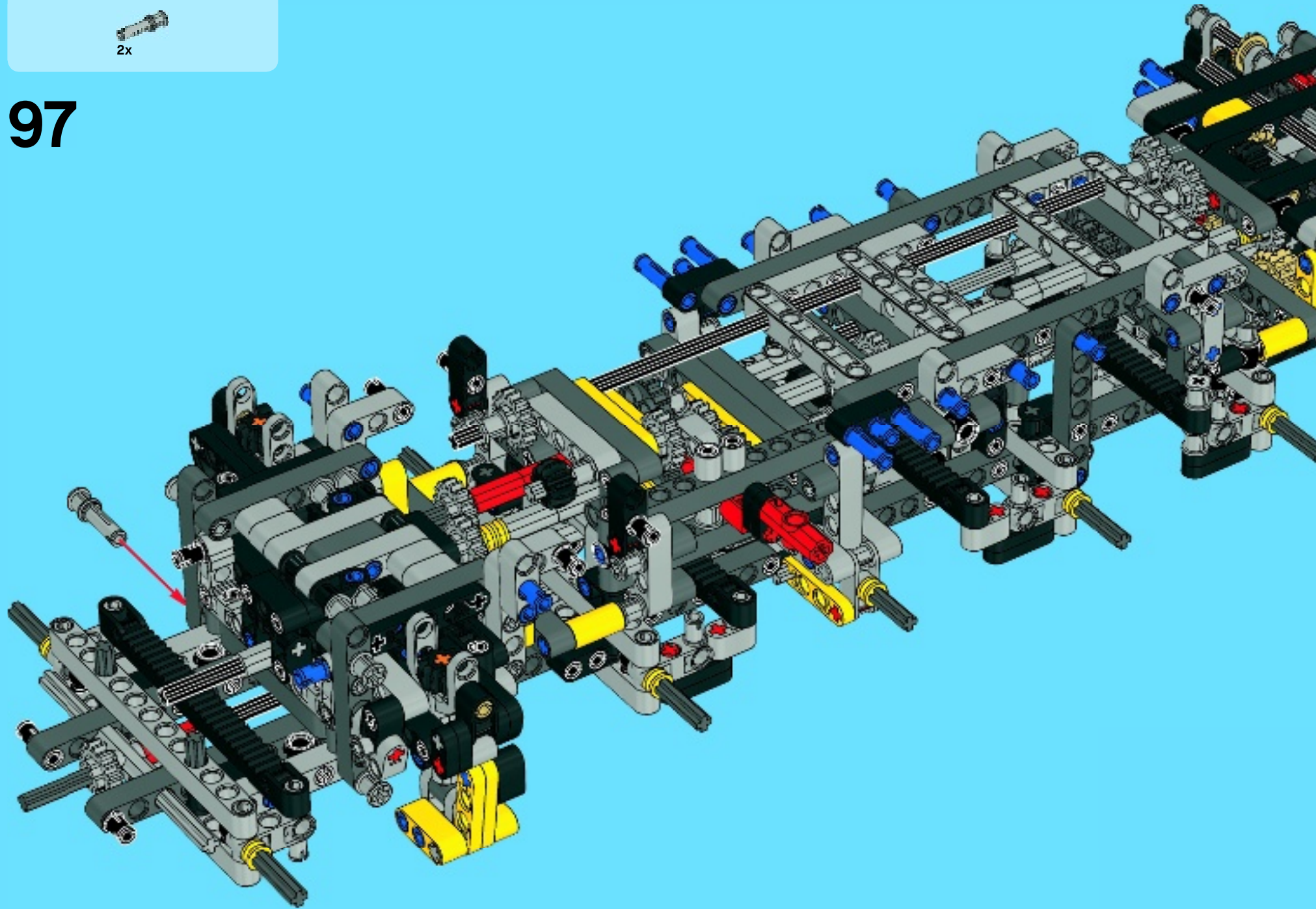


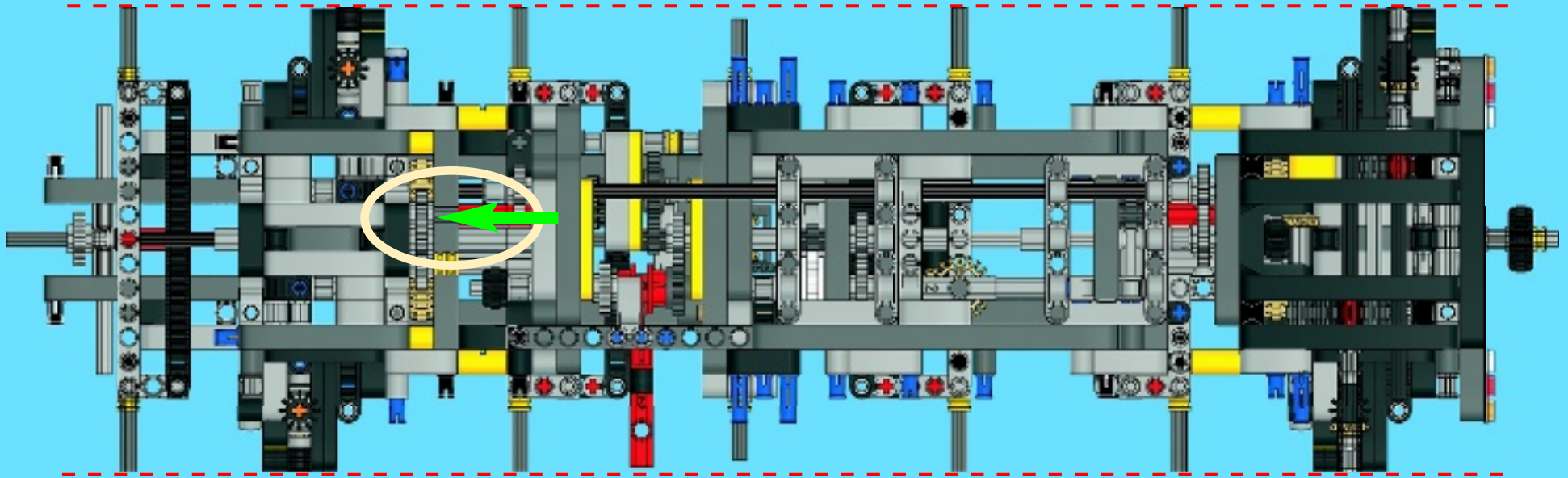
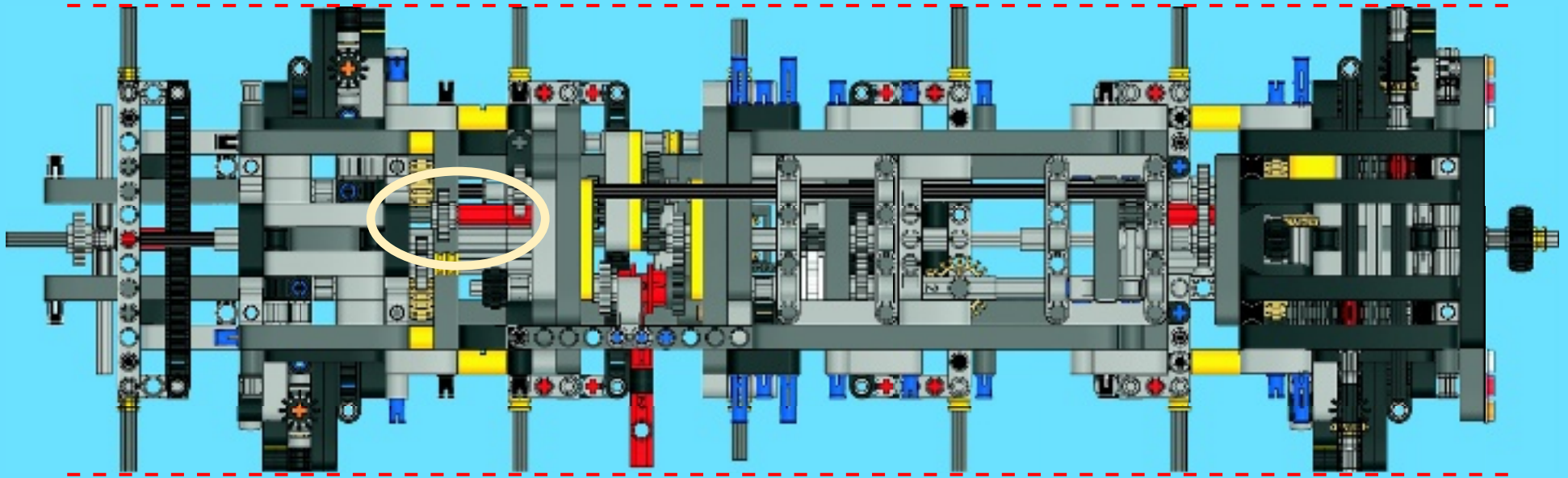


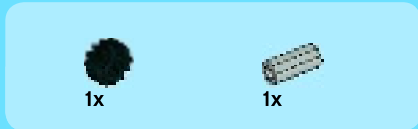


2x

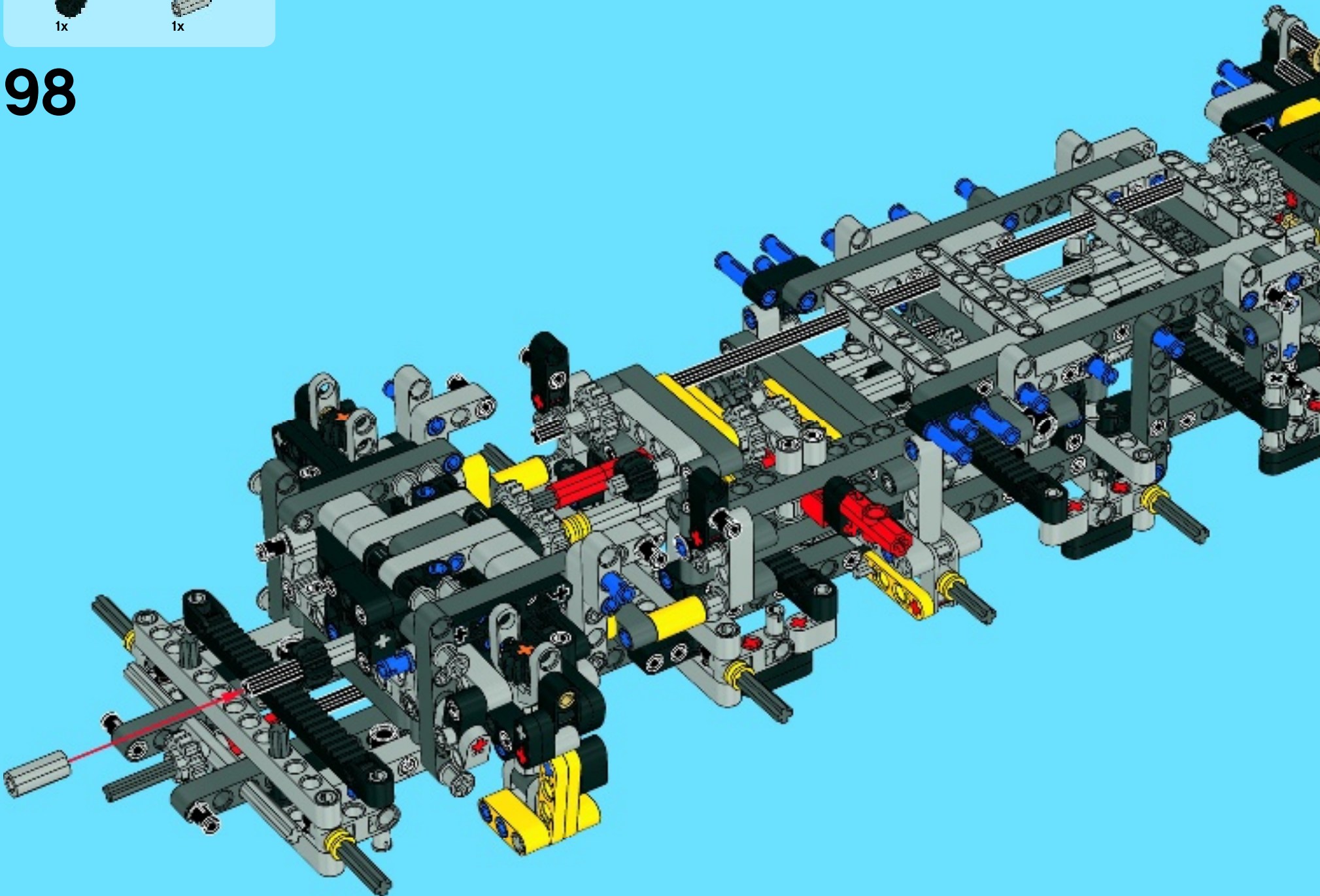
97

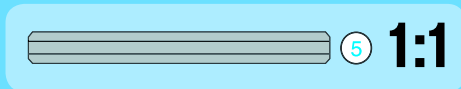
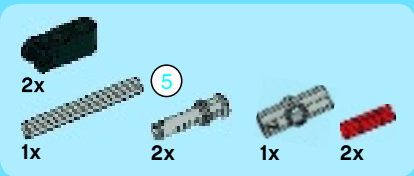




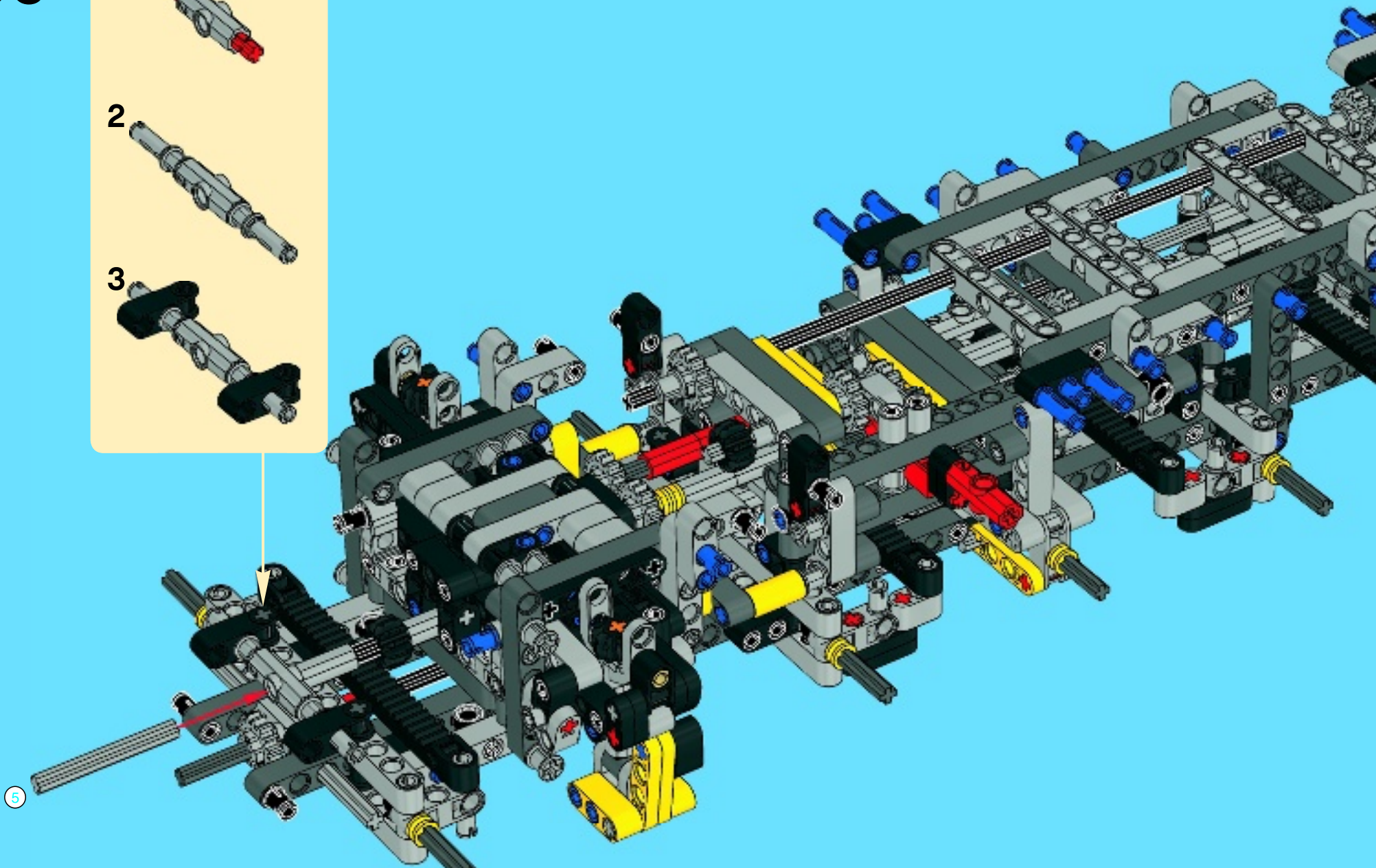
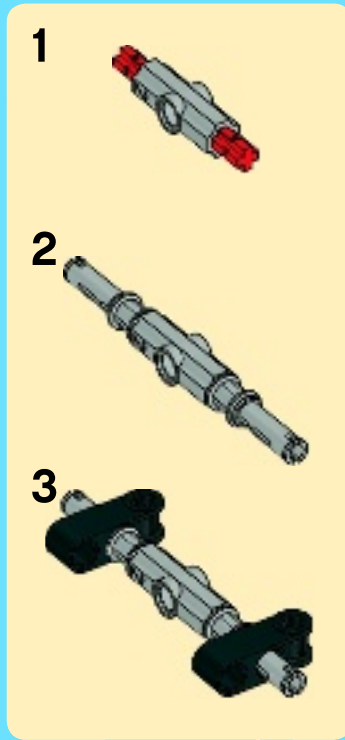


98

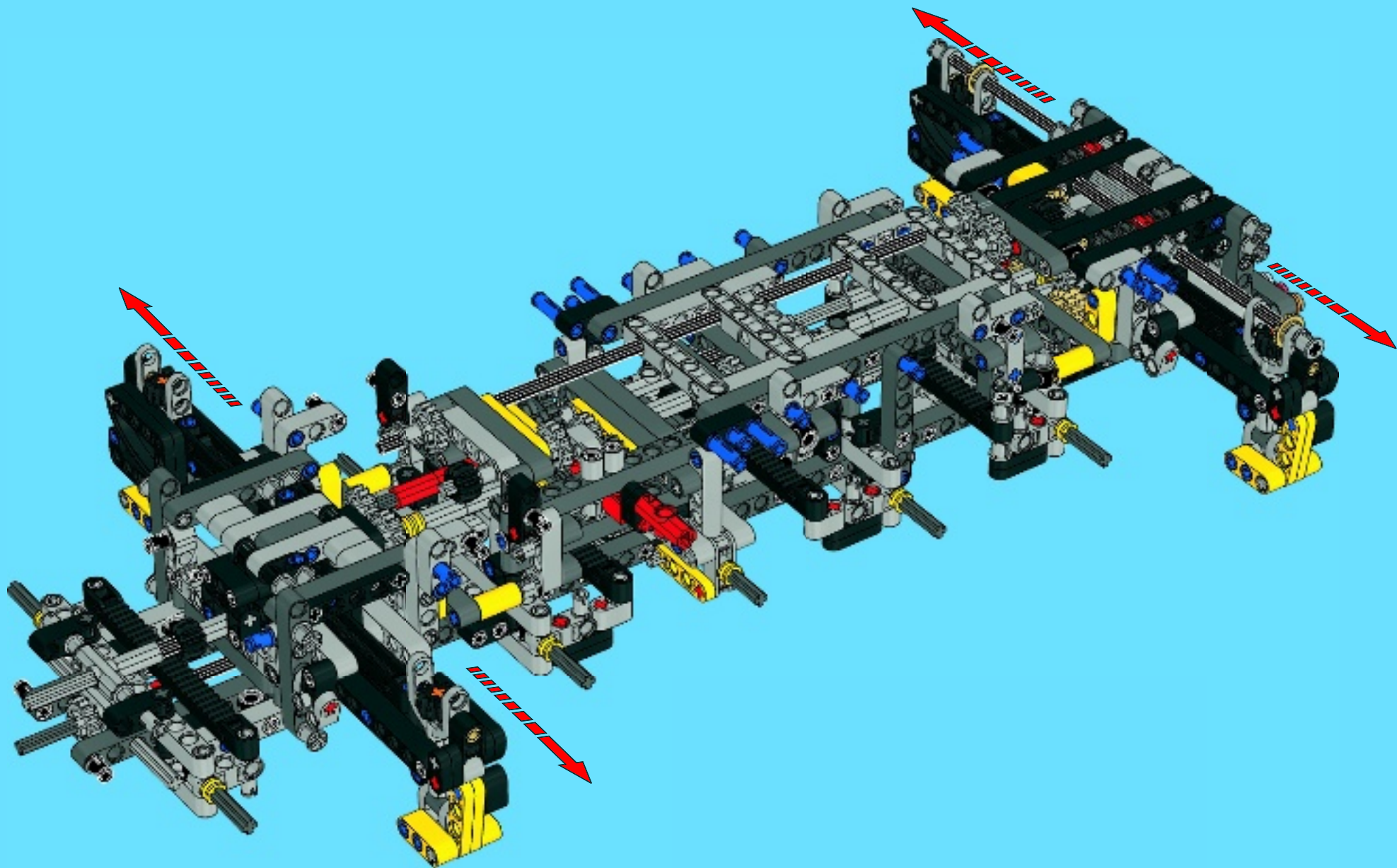


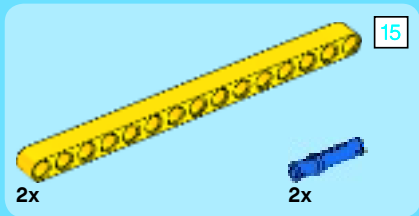


99



100

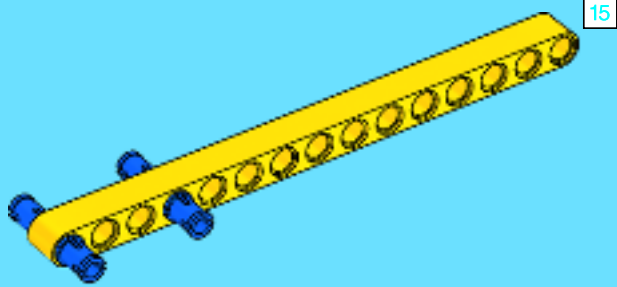




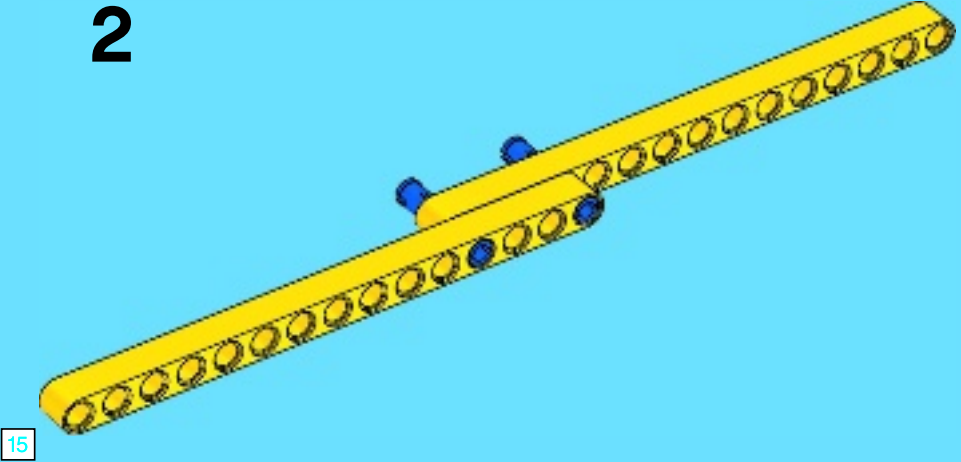
101

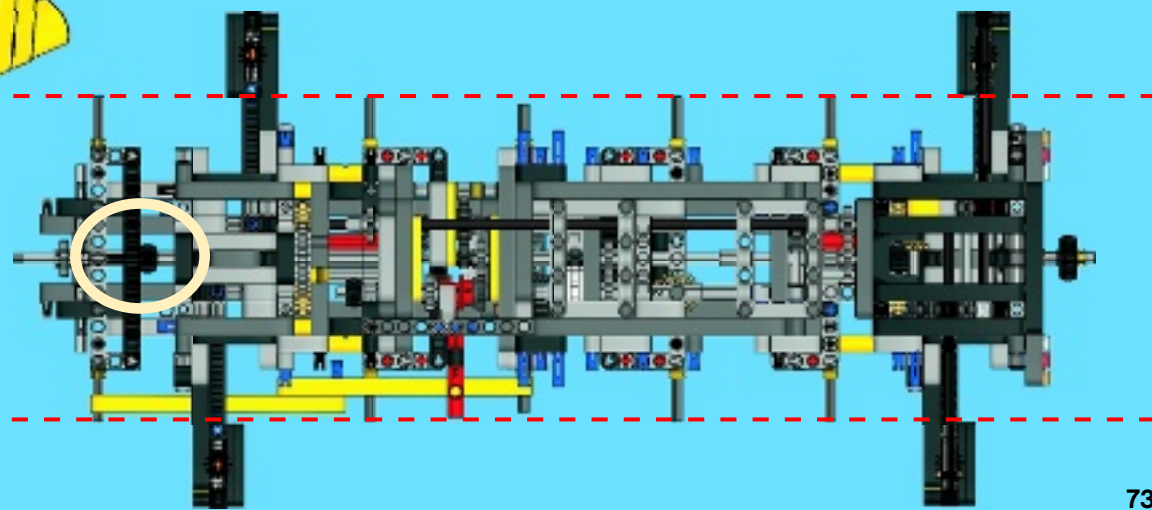
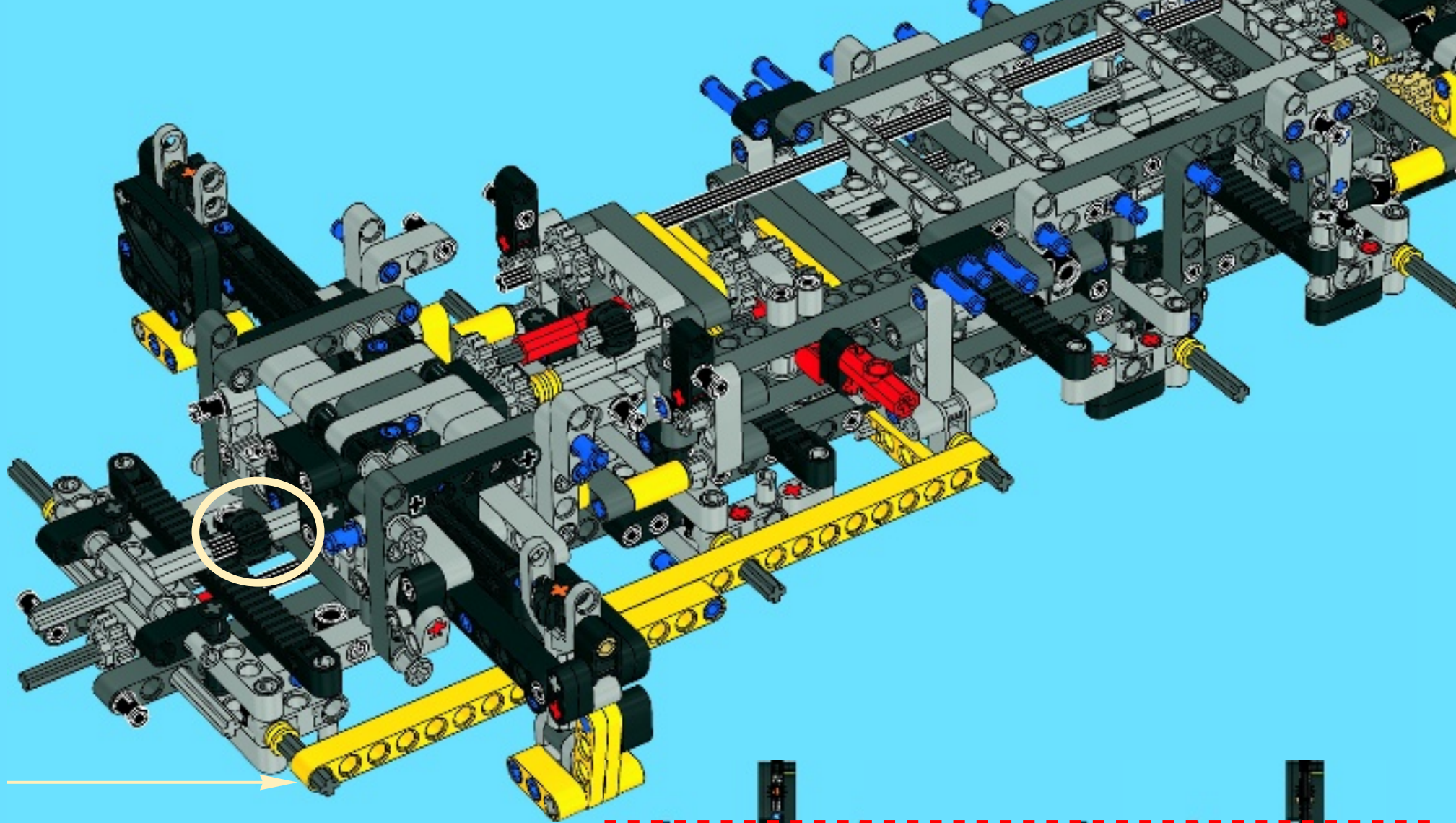


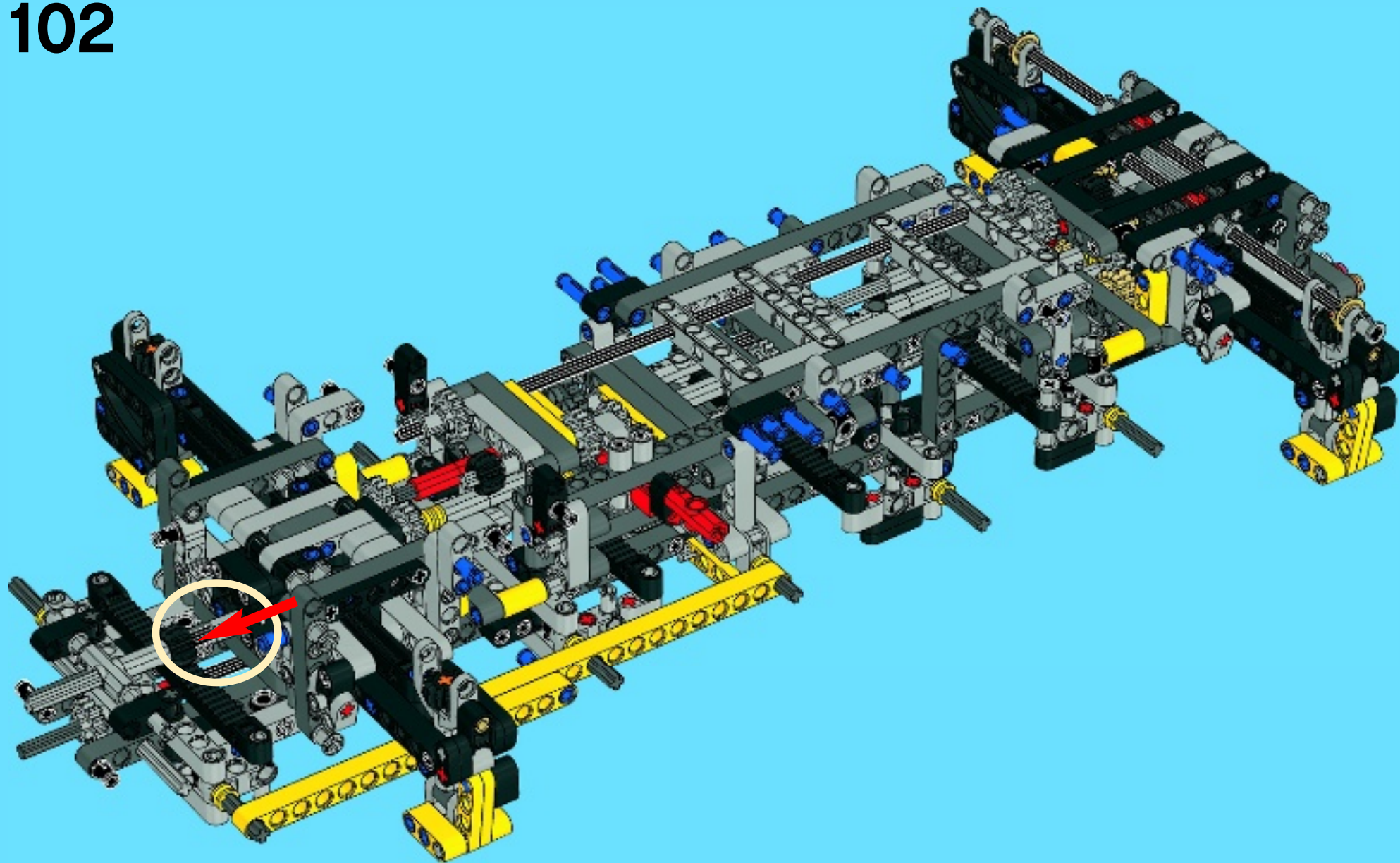
1

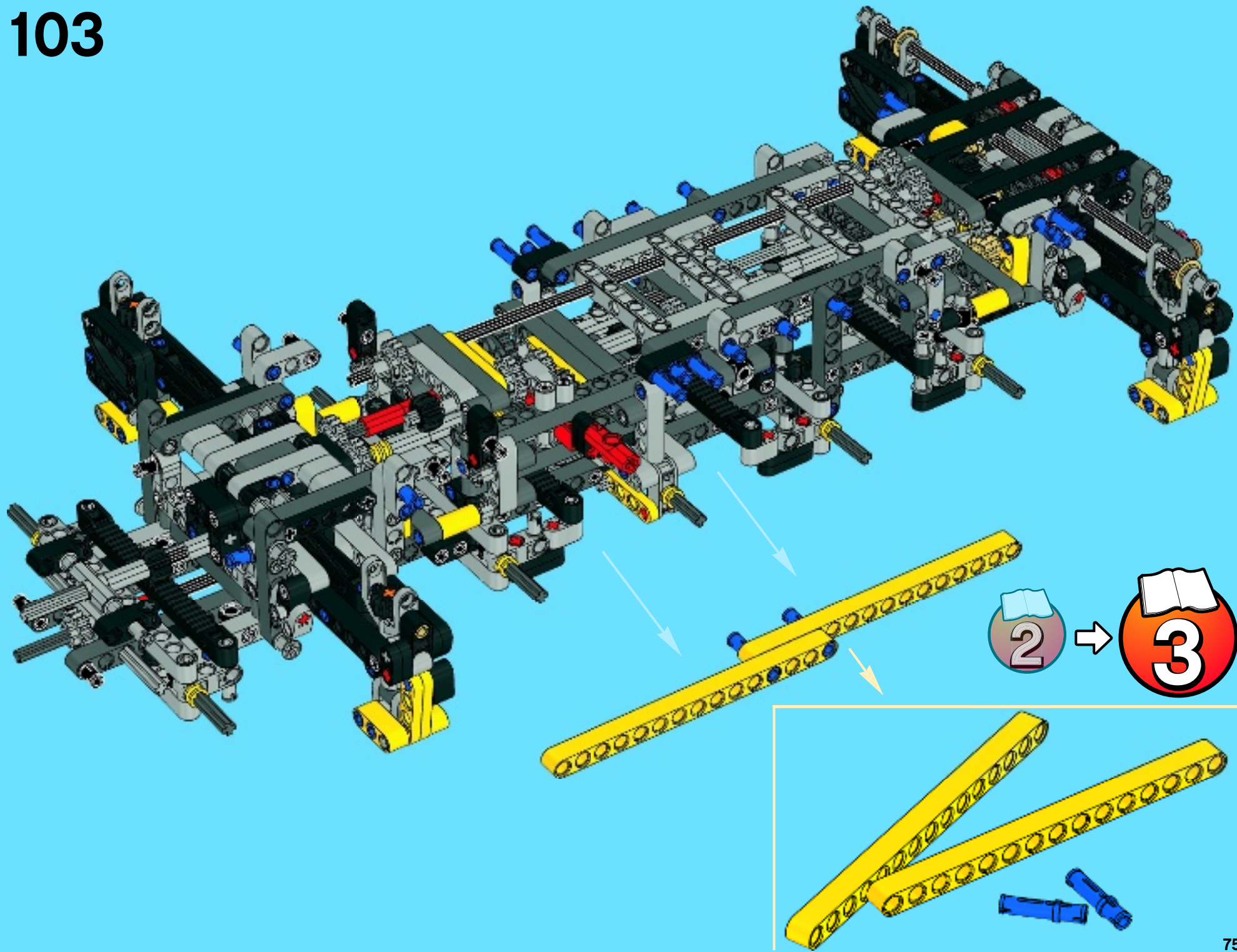


2











TECHNIC

