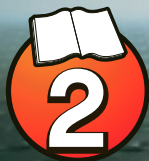
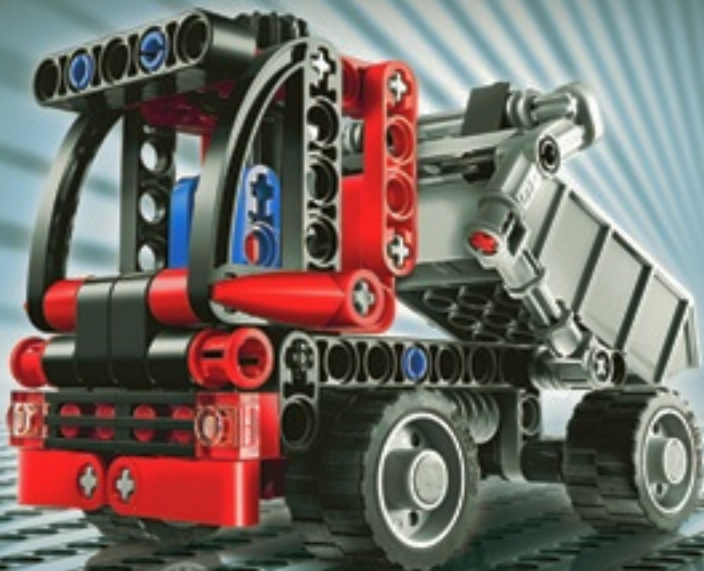




TECHNIC

8065



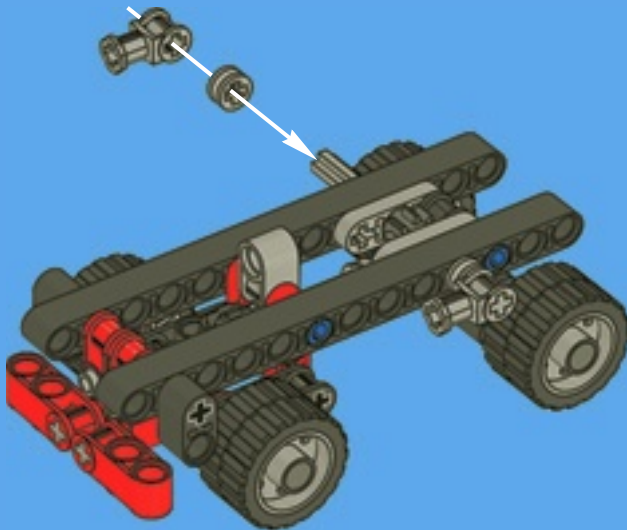


1x



1x

22





1x



2x



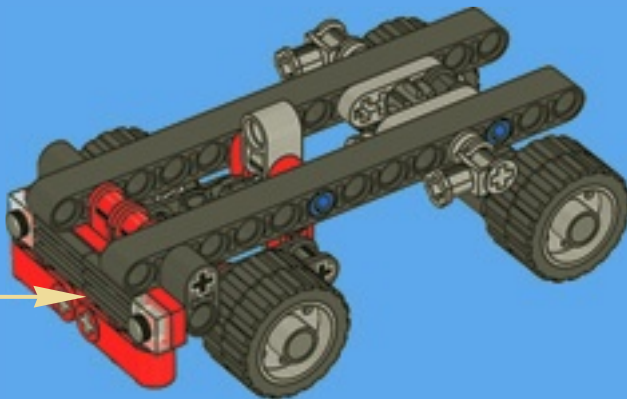
2x

23

1



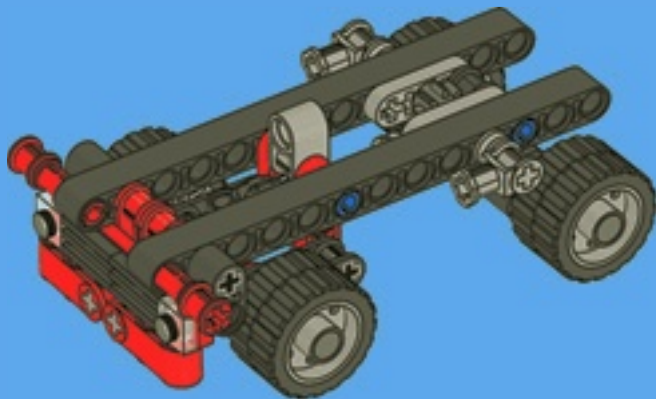
2

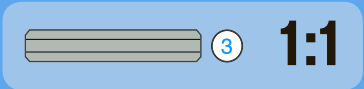




2x

24





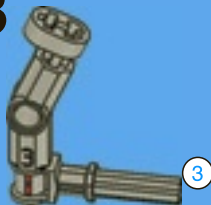
1



2

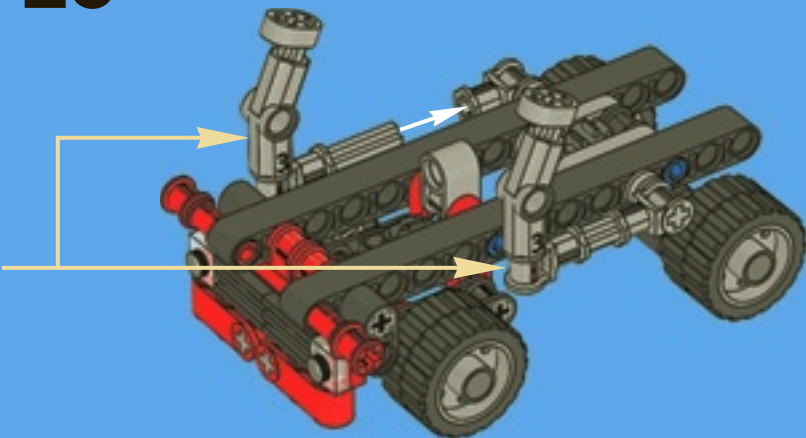


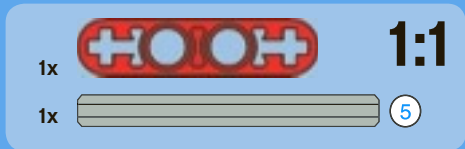
3



2x

25

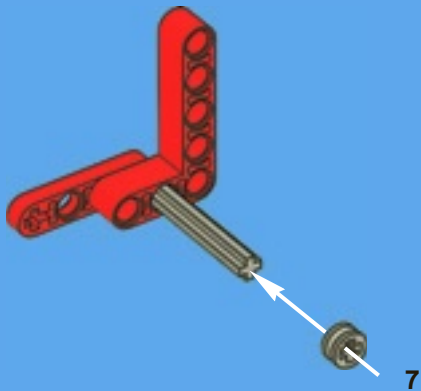




1



2



7



1x



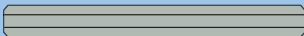
1x

3



1x

1:1

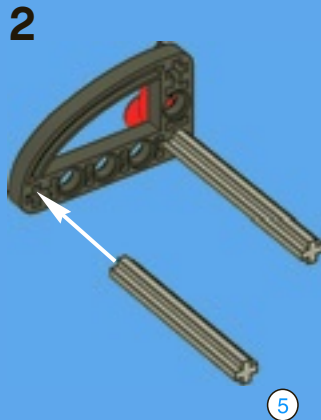
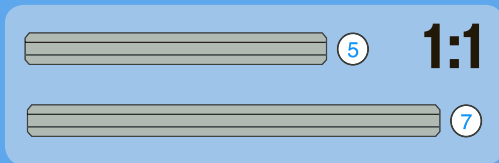
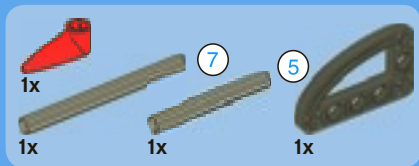


1x

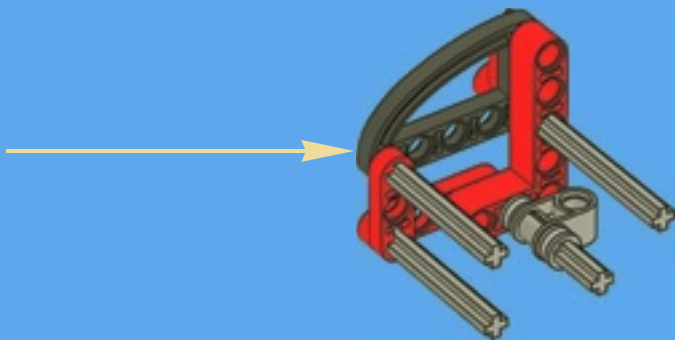
5

4





5

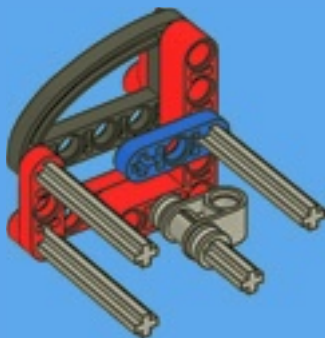


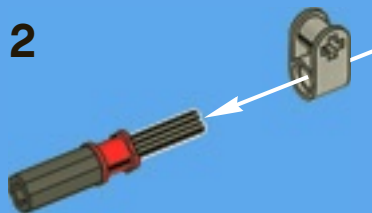
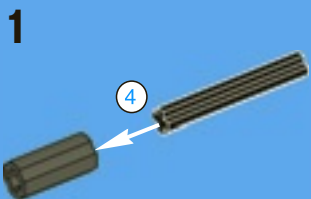
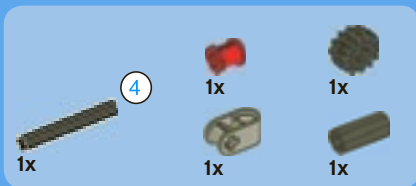
10



1x

6

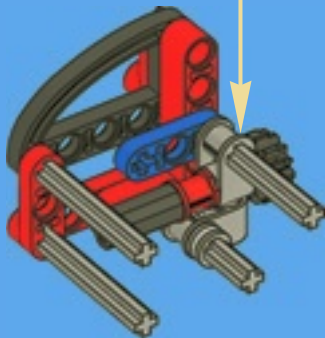




3



7



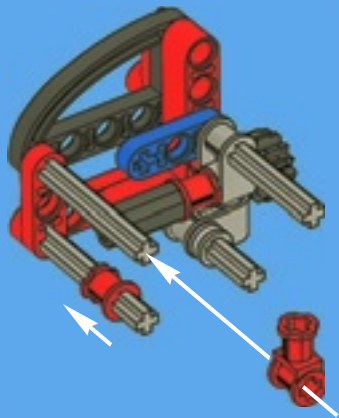


1x



1x

8



14

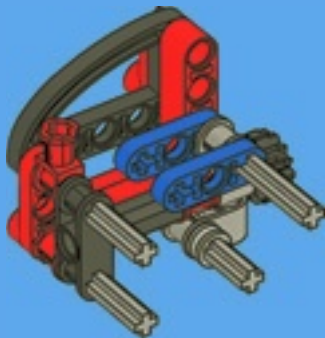


1x



1x

9





1x



1x

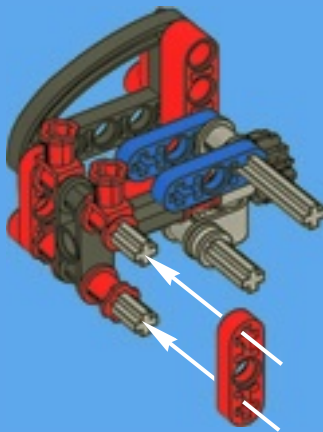


1x



1:1

10





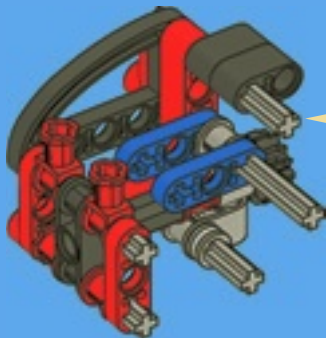
5

1x

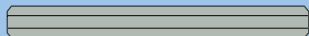
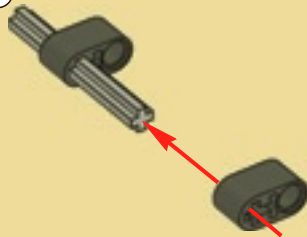


2x

11

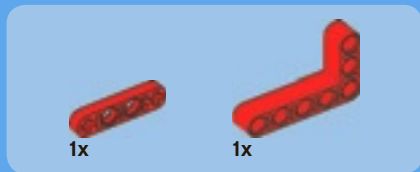


5

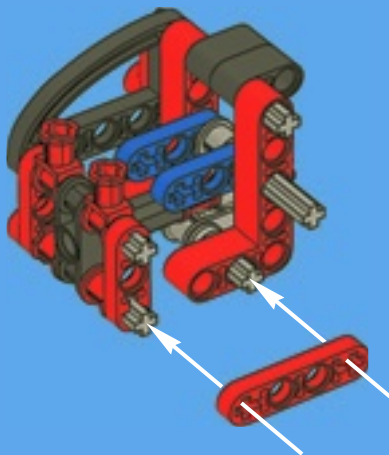


5

1:1



12



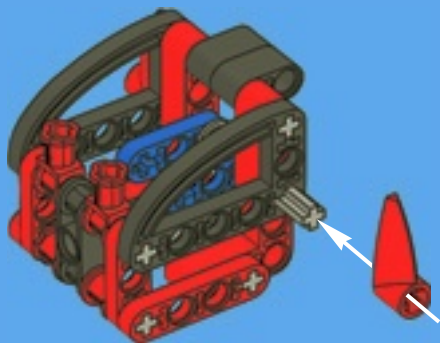


1x



1x

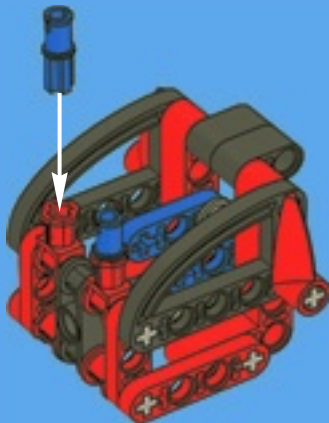
13





2x

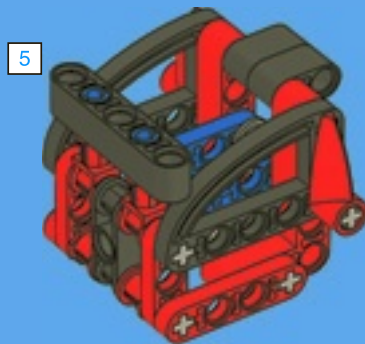
14



5

1x

15





1x



1x

3



3

1:1

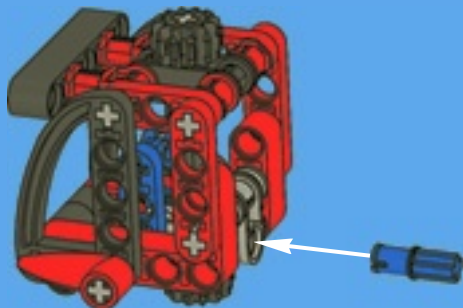
16



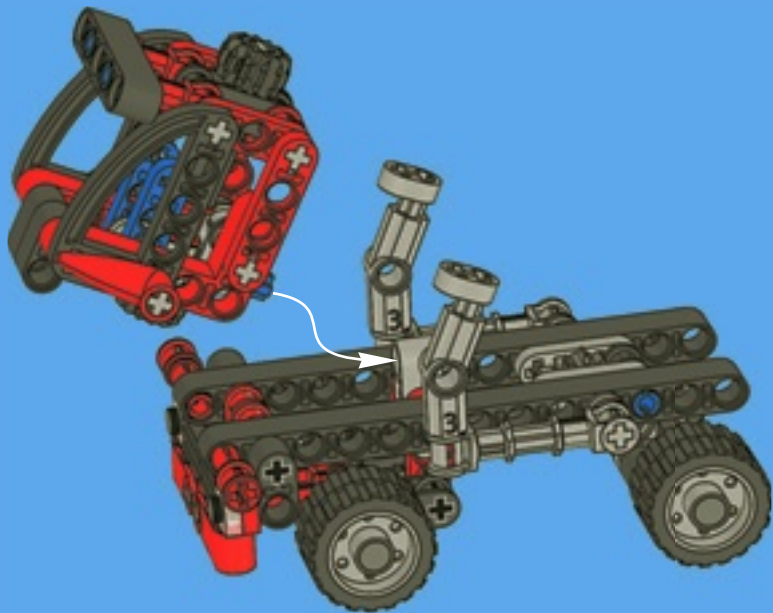


1x

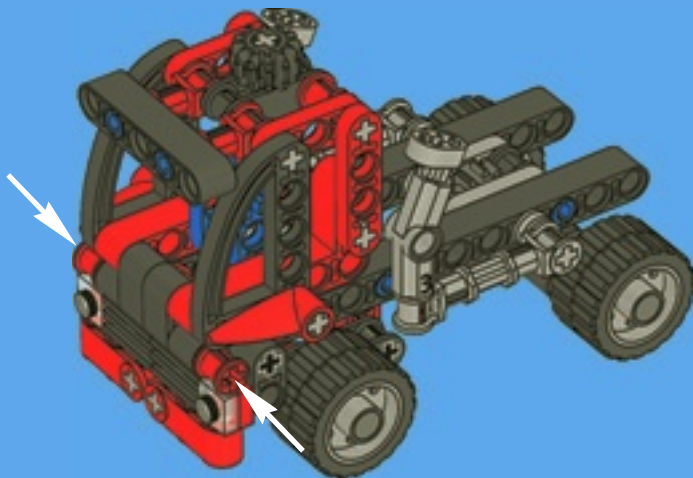
17



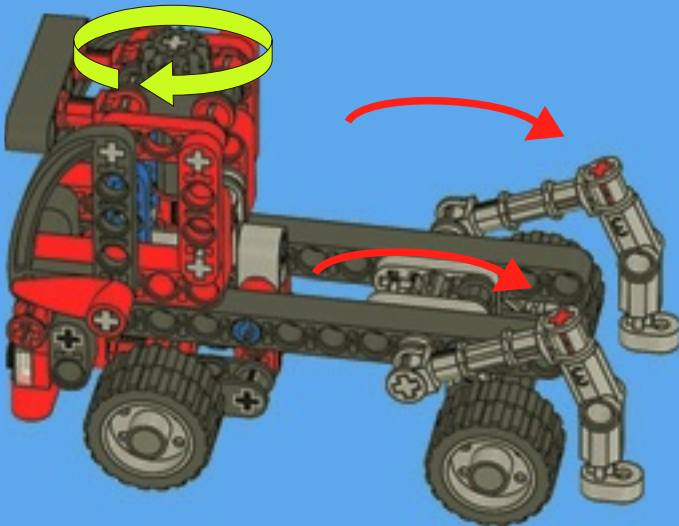
18



19



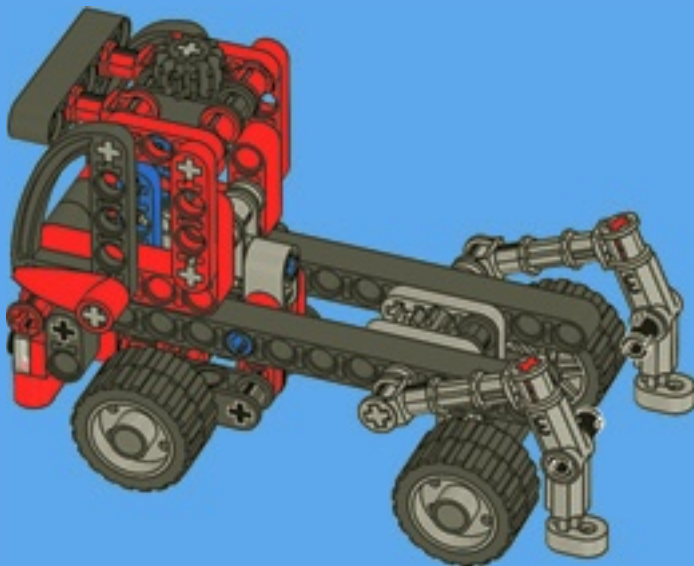
20

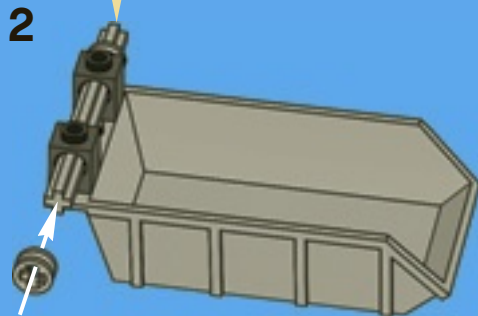
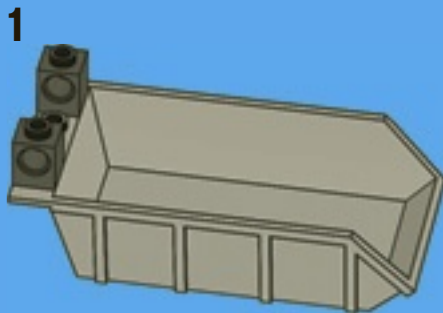
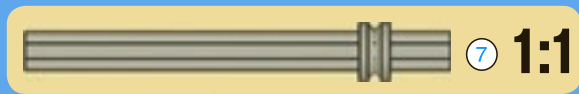
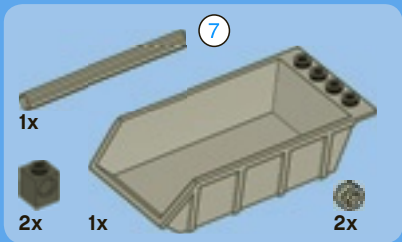




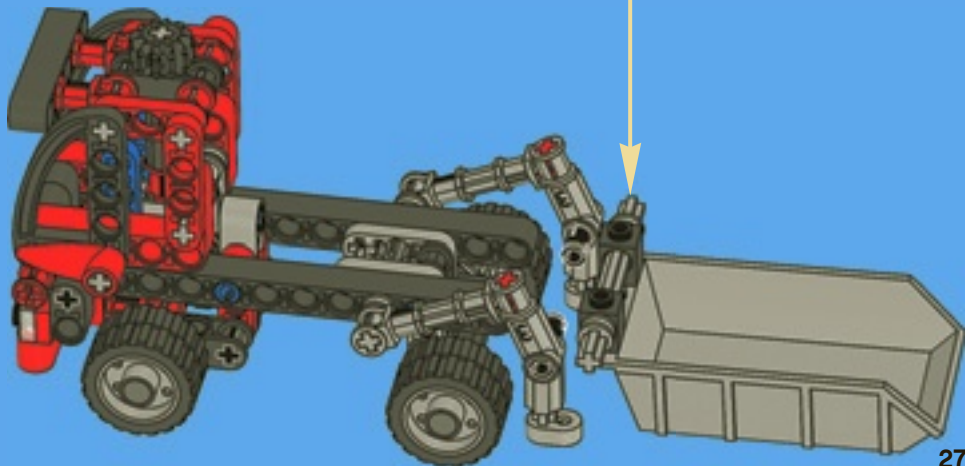
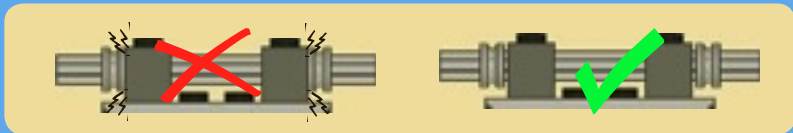
2x

21

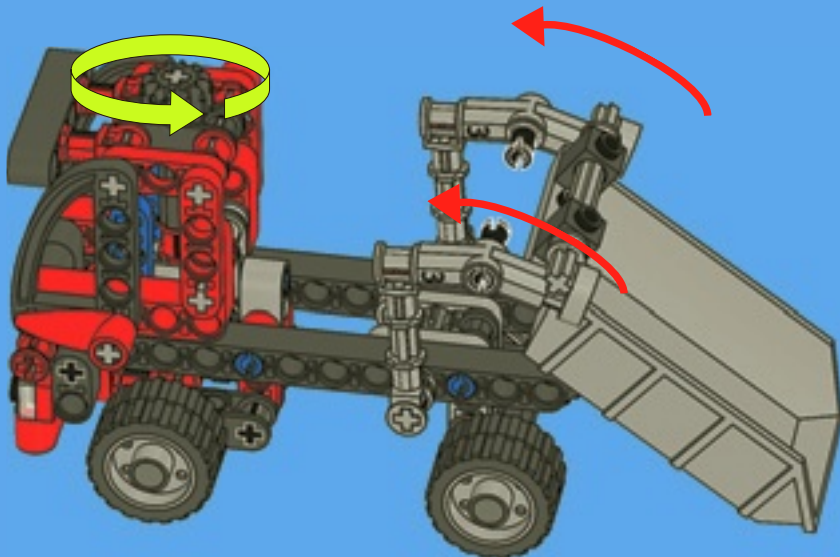




22



23



28

4x
4118897

4x
4175442

4x
4107824

2x
4141811

2x
4185661

3x
4227155

2x
4142865

2x
4140806

2x
4143154

1x
366621

2x
3000840

5x
4560177

1x
4514559

2x
4107829

7x
4206482

2x
4121715

3x
370526

1x
370626

2x
4128557

6x
4515185

3x
4512363

3x
4177431

2x
241226

4x
4121667

1x
4142135

2x
4522933

2x
654126

4x
4524358

4x
4299119

6x
4211815

4x
4211639

3x
4211805

6x
4211573

2x
4211552

4x
4211553

2x
4211609

4x
4211775

2x
4211483

1x
4211510

2x
4211574

1x
4611651



4

5

3

5

7

13

Customer Service

Kundenservice

Service Consommateurs

Servicio Al Consumidor

www.lego.com/service or dial



: 00800 5346 5555

: 1-800-422-5346





TECHNIC

8068





www.LEGOclub.com



LEGO® Club Email

LEGO club™

FREE! GRATIS! GRATUIT!



LEGO® Club Magazine

SIGN UP ONLINE!

www.LEGOclub.com

00800 5346 5555*



1-866-534-6258 • 1-877-518-5346

US & Canada only

Canada seulement

B1110

- * Freephone. Mobile charges may apply.
- * Numéro sans frais. Des frais peuvent s'appliquer avec les téléphones cellulaires.
- * Gebührenfrei, Kosten für Anrufe aus Mobilfunknetzen können abweichen.
- * Gratis telefoonnummer vanaf vaste lijn.
- * Det er et gratis nummer, når du ringer fra fasttelefon.
- * Det är gratis, när du ringer från en fast telefon.
- * Numéro sans frais. Des frais peuvent s'appliquer avec les téléphones portables.



WIN!

 www.LEGO.com

Go to www.LEGOsurvey.com/product to fill out a survey for a chance to win a cool LEGO® Product.

No purchase necessary.

Open to all residents where not prohibited.



www.LEGOsurvey.com/product

GEWINNE!

Nimm an der Umfrage auf www.LEGOsurvey.com/product teil und hab die Chance ein cooles LEGO® Produkt zu gewinnen!

Die Teilnahme am Gewinnspiel führt zu keinerlei Kaufverpflichtungen.

Teilnahme in allen nicht ausgeschlossenen Ländern möglich.

WIN!

Ga naar www.LEGOsurvey.com/product, vul een enquêteformulier in en maak kans op een cool LEGO® product.

Geen aankoopverplichting. Iedereen mag deelnemen, uitgezonderd ingezetenden van landen waar een enquêteverbod geldt.

GAGNE !

www.LEGOsurvey.com/product pour répondre à un questionnaire et avoir une chance de gagner un produit LEGO® très cool !

Aucune obligation d'achat.

Ouvert à tous les résidents des pays autorisés.

当てよう!

www.LEGOsurvey.com/product にアクセスして、アンケートにご記入ください。当選者にはレゴ®製品を差し上げます。

お買い上げの必要はありません。

禁止されていない限り、すべての皆様にご利用いただけます。

LEGO and the LEGO logo are trademarks of the LEGO Group. ©2011 The LEGO Group. ©2011 LucasFilm Ltd. & TM. All rights reserved.

4622747