



návod k použití
használati útmutató
instrukcja obsługi
návod na používanie
navodila za uporabo

Chladnička s mrazničkou
Hűtő - fagyasztó
Chłodziarko-zamrażarka
Chladnička s mrazničkou
Hladilnik z zamrzovalnikom

ENB34943W
ENB34943X
ENB38943W
ENB38943X

Electrolux. Thinking of you.

Více o nás naleznete na adrese www.electrolux.com

OBSAH

Bezpečnostní informace	2	Čištění a údržba	10
Ovládací panel	4	Co dělat, když...	11
Při prvním použití	7	Technické údaje	12
Denní používání	7	Instalace	13
Užitečné rady a tipy	9	Poznámky k životnímu prostředí	14

Změny vyhrazeny



BEZPEČNOSTNÍ INFORMACE

V zájmu své bezpečnosti a správného chodu spotřebiče si před jeho instalací a prvním použitím pozorně přečtěte návod k použití včetně rad a upozornění. K ochraně před nežádoucími omyly a nehodami je důležité, aby se všechny osoby, které budou používat tento spotřebič, seznámily s jeho provozem a bezpečnostními funkcemi. Tyto pokyny uschovejte a zajistěte, aby zůstaly u spotřebiče i v případě jeho přestěhování na jiné místo nebo prodeje dalším osobám, aby se tak všichni uživatelé po celou dobu životnosti spotřebiče mohli řádně informovat o jeho používání a bezpečnosti.

Dodržujte pokyny uvedené v tomto návodu k použití, abyste neohrozili své zdraví a majetek, a uvědomte si, že výrobce neručí za úrazy a poškození způsobené jejich nedodržením.

Bezpečnost dětí a hendikepovaných osob

- Tento spotřebič nesmějí používat osoby (včetně dětí) se sníženými fyzickými, smyslovými nebo duševními schopnostmi, nebo bez patřičných zkušeností a znalostí, pokud je nesledují osoby odpovědné za jejich bezpečnost, nebo jim nedávají příslušné pokyny k použití spotřebiče.
Na děti je třeba dohlédnout, aby si se spotřebičem nehrály.
- Všechny obaly uschovejte z dosahu dětí. Hrozí nebezpečí udušení.
- Jestliže likvidujete starý spotřebič, vytáhněte zástrčku ze zásuvky, odřízněte napájecí kabel (co nejlíže u spotřebiče) a odstraňte dveře, aby nedošlo k úrazu dětí elektrickým proudem, nebo se děti nemohly zavřít uvnitř.

- Jestliže je tento spotřebič vybaven magnetickým těsněním dveří a nahrazuje starší spotřebič s pružinovým zámkem (západkou) na dveřích nebo víku, nezapomeňte před likvidací pružinový zámek znehodnotit. Děti se pak nemohou ve spotřebiči zavřít jako ve smrtelně nebezpečné pasti.

Všeobecné bezpečnostní informace **Upozornění**

Udržujte volně průchodné větrací otvory na povrchu spotřebiče nebo kolem vestavěného spotřebiče.

- Tento spotřebič je určen k uchování potravin nebo nápojů v běžné domácnosti, jak je uvedeno v návodu k použití.
- K urychlení odmrzování nepoužívejte mechanické nebo jiné pomocné prostředky.
- V prostoru chladicích spotřebičů nepoužívejte jiné elektrické přístroje (např. zmrzlinové strojky) než typy schválené k tomuto účelu výrobcem.
- Nepoškozujte okruh chladicí kapaliny.
- Chladivo isobutan (R600a), které je obsaženo v chladicím okruhu spotřebiče, je přírodní plyn, který je dobře snášen životním prostředím, ale je hořlavý.
Během přepravy a instalace spotřebiče dbejte na to, aby nedošlo k poškození žádné části chladicího okruhu.
Pokud dojde k poškození chladicího okruhu,
 - nepoužívejte v blízkosti spotřebiče otevřený oheň a jiné zápalné zdroje;
 - důkladně vyvětrejte místnost, ve které je spotřebič umístěn.

- Změna technických parametrů nebo jakákoli jiná úprava spotřebiče je nebezpečná. Jakékoli poškození kabelu může způsobit zkrat, požár nebo úraz elektrickým proudem.

⚠ Upozornění Jakoukoliv elektrickou součást (napájecí kabel, zástrčku, kompresor) smí z důvodu možného rizika vyměňovat pouze autorizovaný zástupce nebo kvalifikovaný pracovník servisu.

1. Napájecí kabel se nesmí nastavovat.
 2. Zkontrolujte, zda není zástrčka stlačená nebo poškozená zadní stranou spotřebiče. Stlačená nebo poškozená zástrčka se může přehřát a způsobit požár.
 3. Ověřte si, zda je zástrčka spotřebiče dobře přístupná.
 4. Netahejte za napájecí kabel.
 5. Pokud je síťová zásuvka uvolněná, nezasunujte do ní zástrčku. Hrozí nebezpečí úrazu elektrickým proudem, nebo požáru.
 6. Spotřebič nesmí být spuštěn bez krytu žárovky¹⁾ vnitřního osvětlení.
- Tento spotřebič je těžký. Při přemísťování spotřebiče buďte proto opatrní.
 - Nevytahujte věci z mrazničky, ani se jich nedotýkejte, máte-li vlhké nebo mokré ruce, protože byste si mohli způsobit odřeniny nebo omrzliny.
 - Spotřebič nesmí být dlouhodobě vystaven přímému slunečnímu záření.
 - Žárovky²⁾ použité v tomto spotřebiči jsou určeny pouze pro použití v domácích spotřebičích. Tyto žárovky nejsou vhodné pro osvětlení místností.

Denní používání

- Ve spotřebiči nastavte horké nádoby na plastové části spotřebiče.
- Neskladujte v něm hořlavý plyn nebo tektutiny, protože by mohly vybuchnout.
- Potraviny neukládejte přímo na větrací otvory v zadní stěně.³⁾
- Zmrazené potraviny se nesmí po rozmrazení znovu zmrazovat.

- Zakoupené zmrazené potraviny skladujte podle pokynů daného výrobce.
- Pokyny výrobce spotřebiče týkající se uchování potravin je nutné přísně dodržovat. Řiďte se příslušnými pokyny.
- Do mrazicího oddílu nevkládejte nápoje s vysokým obsahem kysličníku uhličitého nebo nápoje s bublinkami, protože vytvářejí tlak na nádobu, a mohou dokonce vybuchnout a poškodit spotřebič.
- Nejezte zmrzlinu ihned po vyjmutí z mrazničky, hrozí nebezpečí popálení.

Čištění a údržba

- Před čištěním nebo údržbou vždy spotřebič vypněte a vytáhněte síťovou zástrčku ze sítě.
- Nečistěte spotřebič kovovými předměty.
- K odstranění námrazy nepoužívejte ostré předměty. Použijte plastovou škrabku.
- Pravidelně kontrolujte a čistěte odtokový otvor na rozmrazenou vodu. Je-li zanesený, uvolněte ho. Jestliže je otvor ucpaný, rozlijte se voda na dno chladničky.

Instalace

Důležité U elektrického připojení se pečlivě řiďte pokyny uvedenými v příslušných odstavcích.

- Vybalte spotřebič a zkontrolujte, zda není poškozený. Je-li spotřebič poškozený, nezapojujte ho do sítě. Případně poškození okamžitě nahláste prodejci, u kterého jste spotřebič koupili. V tomto případě si uschovejte obal.
- Doporučujeme vám, abyste se zapojením spotřebiče počkali nejméně čtyři hodiny, aby olej mohl natéct zpět do kompresoru.
- Okolo spotřebiče musí být dostatečná cirkulace vzduchu, jinak by se přehřival. K dosažení dostatečného větrání se řiďte pokyny k instalaci.
- Pokud je to možné, měl by spotřebič stát zadní stranou ke stěně, aby byly jeho horké části nepřístupné (kompresor, kondenzátor), a nemohli jste o ně zachytit nebo se spálit.
- Spotřebič nesmí být umístěn v blízkosti radiátorů nebo sporáků.

1) Pokud je spotřebič vybaven krytem žárovky.

2) Pokud je spotřebič vybaven osvětlením.

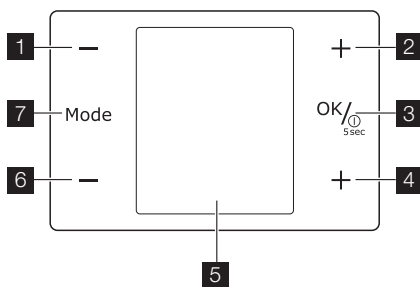
3) Pokud je spotřebič beznámrazový.

- Zkontrolujte, zda je zástrčka po instalaci spotřebiče přístupná.
- Spotřebič připojte výhradně k přívodu pitné vody. ⁴⁾

Obsluha

- Jakékoliv elektrikářské práce, nutné pro zapojení tohoto spotřebiče, smí provádět pouze kvalifikovaný elektrikář nebo osoba s příslušným oprávněním.
- Nedemontujte kryt LED osvětlení. V případě potřeby výměny elektronické desky LED osvětlení kontaktujte místní oddělení servisní péče o zákazníky.
- Pokud je spotřebič nutné opravit, obraťte se na autorizované servisní středisko, které smí použít výhradně originální náhradní díly.

OVLÁDACÍ PANEĽ



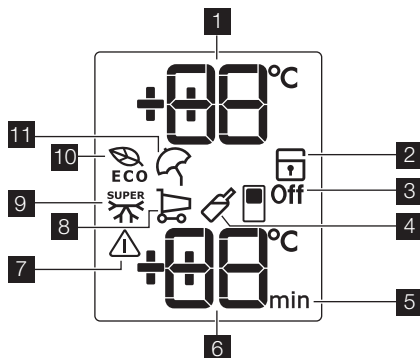
- 1 Regulátor teploty chladničky
Tlačítko „minus“
- 2 Regulátor teploty chladničky
Tlačítko „plus“
- 3 Tlačítko ON/OFF
Tlačítko OK
- 4 Regulátor teploty mrazničky
Tlačítko „plus“
Regulátor času
- 5 Displej
- 6 Regulátor teploty mrazničky
Tlačítko „minus“
Regulátor času
- 7 Tlačítko Mode
Přednastavený zvuk tlačítek lze na hlasitější změnit současným stisknutím tlačítka Mode **7** a tlačítka „minus“ **6** na několik sekund. Změnu je možné vrátit.

Ochrana životního prostředí



Tento přístroj neobsahuje plyny, které mohou poškodit ozónovou vrstvu, ani v chladicím okruhu, ani v izolačních materiálech. Spotřebič nelikvidujte společně s domácím odpadem a smetím. Izolační pěna obsahuje hořlavé plyny: spotřebič je nutné zlikvidovat podle příslušných předpisů, které získáte na obecním úřadě. Zabraňte poškození chladicí jednotky, hlavně vzadu v blízkosti výměníku tepla. Materiály použité u tohoto spotřebiče označené symbolem ♻️ jsou recyklovatelné.

Displej



- 1 Ukazatel teploty chladničky
- 2 Funkce dětské pojistky
- 3 Funkce Vypnutí chladničky
- 4 Funkce Drinks Chill
- 5 Časovač
- 6 Ukazatel teploty mrazničky
- 7 Ukazatel výstrahy
- 8 Funkce Nákup
- 9 Funkce Action Freeze
- 10 Funkce Eco Mode
- 11 Funkce Dovolena

Zapnutí spotřebiče

Spotřebič se zapíná následujícím postupem:

4) Pokud je spotřebič vybaven vodovodní přípojkou.

1. Síťovou zástrčku zasuňte do zásuvky.
2. Pokud je displej vypnutý, stiskněte tlačítko ON/OFF.
3. Po několika sekundách by se mohla spustit zvuková výstraha. Vypnutí zvukové výstrahy viz část „Výstraha vysoké teploty“.
4. Ukazatele teploty ukazují nastavenou výchozí teplotu.

Chcete-li zvolit jinou teplotu, prostudujte si oddíl „Regulace teploty“.

Vypnutí spotřebiče

Spotřebič se vypíná následujícím postupem:

1. Stiskněte a podržte tlačítko ON/OFF po dobu pěti sekund.
2. Displej se vypne.
3. Spotřebič odpojte od elektrické sítě vytáhnutím zástrčky ze sítěvých zásuvek.

Vypnutí chladničky

Chladničku vypnete následovně:

1. Stiskněte tlačítko Mode, dokud se neobjeví příslušná ikona. Bliká ukazatel Vypnutí chladničky. Ukazatel chladničky zobrazuje čárky.
2. Stisknutím tlačítka OK akci potvrďte.
3. Zobrazí se ukazatel funkce Vypnutí chladničky.

Zapnutí chladničky

Chladničku zapnete následovně:

1. Stiskněte regulátor teploty chladničky. Nebo:
 1. Stiskněte tlačítko Mode, dokud se neobjeví příslušná ikona. Bliká ukazatel Vypnutí chladničky.
 2. Stisknutím tlačítka OK akci potvrďte.
 3. Ukazatel funkce Vypnutí chladničky zhasne.

Chcete-li zvolit jinou teplotu, prostudujte si oddíl „Regulace teploty“.

Regulace teploty

Nastavenou teplotu chladničky nebo mrazničky můžete upravit pomocí regulátorů teploty.

Nastavená výchozí teplota:

- +5 °C v chladničce
- -18 °C v mrazničce

Ukazatele teploty zobrazují nastavenou teplotu.

Důležité Nastavenou výchozí teplotu obnovíte vypnutím spotřebiče.

Nastavené teploty bude dosaženo do 24 hodin.

Určité kolísání kolem nastavené teploty je normální a nepředstavuje žádnou poruchu spotřebiče.

Důležité Nastavená teplota zůstane uložena i při výpadku proudu.

Pro optimální skladování potravin zvolte funkci Eco Mode. Viz část „Funkce Eco Mode“.

Funkce Eco Mode

Pro optimální skladování potravin zvolte funkci Eco Mode.

Tuto funkci zapnete následovně:

1. Stiskněte tlačítko Mode, dokud se neobjeví příslušná ikona. Bliká ukazatel Eco Mode. Ukazatel teploty na pár sekund zobrazuje nastavenou teplotu:
 - pro chladničku: +5 °C
 - pro mrazničku: -18 °C
2. Stisknutím tlačítka OK akci potvrďte. Zobrazí se ukazatel Eco Mode.

Tuto funkci vypnete následovně:

1. Stiskněte tlačítko Mode, dokud nezačne blikat ukazatel Eco Mode.
2. Stisknutím tlačítka OK akci potvrďte.
3. Ukazatel Eco Mode zhasne.

Důležité Tato funkce se vypne zvolením jiné nastavené teploty.

Funkce dětské pojistky

Pokud chcete zablokovat ovládání pomocí tlačítek, zvolte funkci dětské pojistky.

Tuto funkci zapnete následovně:

1. Stiskněte tlačítko Mode, dokud se neobjeví příslušná ikona.
2. Ukazatel funkce dětské pojistky začne blikat.
3. Stisknutím tlačítka OK akci potvrďte. Zobrazí se ukazatel funkce dětské pojistky.

Tuto funkci vypnete následovně:

1. Stiskněte Mode, dokud ukazatel funkce dětské pojistky nezačne blikat.
2. Stisknutím tlačítka OK akci potvrďte.
3. Ukazatel funkce dětské pojistky se přestane zobrazovat.

Funkce Dovolená

Tato funkce umožňuje ponechat prázdnou chladničku zavřenou po dobu dlouhé dovolené, aniž by došlo ke vzniku nepříjemných pachů.

Důležité Chladicí oddíl musí být při zapnutí funkce Dovolená prázdný.

Tuto funkci zapnete následovně:

1. Stiskněte tlačítko Mode, dokud se neobjeví příslušná ikona.
Ukazatel funkce Dovolená začne blikat. Ukazatel teploty chladničky na pár sekund zobrazuje nastavenou teplotu.
2. Stisknutím tlačítka OK akci potvrďte. Zobrazí se ukazatel funkce Dovolená.

Tuto funkci vypnete následovně:

1. Stiskněte tlačítko Mode, dokud ukazatel funkce Dovolená nezačne blikat.
2. Stisknutím tlačítka OK akci potvrďte.
3. Ukazatel funkce Dovolená se přestane zobrazovat.
4. Pokud byla předtím zvolena funkce Eco Mode, pak se tato funkce obnoví.

Důležité Tato funkce se vypne při nastavení jiné teploty chladničky.

Funkce Drinks Chill

Funkce Drinks Chill se používá jako bezpečnostní varování při vložení lahví do oddílu mrazničky.

Tuto funkci zapnete následovně:

1. Stiskněte tlačítko Mode, dokud se neobjeví příslušná ikona.
Bliká ukazatel Drinks Chill.
Časovač po dobu několika sekund ukazuje nastavenou hodnotu (30 minut).
2. Stisknutím tlačítka regulace časovače upravte nastavenou hodnotu v rozsahu od 1 do 90 minut.
3. Stisknutím tlačítka OK akci potvrďte. Zobrazí se ukazatel Drinks Chill.
Časovač začne blikat.

Po skončení odpočítávání začne blikat kontrolka funkce Drinks Chill a zazní zvukový signál:

1. Vyjměte nápoje z mrazničky.
2. Vypněte funkci.

Tuto funkci vypnete následovně:

1. Stiskněte tlačítko Mode, dokud nezačne blikat ukazatel Drinks Chill.
2. Stisknutím tlačítka OK akci potvrďte.
3. Ukazatel Drinks Chill zhasne.

Funkci je možné kdykoli vypnout.

Funkce Nákup

Potřebujete-li uložit velké množství nechlazených potravin, například po nákupu, doporučujeme zapnout funkci Nákup, aby se potraviny rychleji ochladily a nezahřály další potraviny, které již v chladničce jsou.

Tuto funkci zapnete následovně:

1. Stiskněte tlačítko Mode, dokud se neobjeví příslušná ikona.
Bliká ukazatel Nákup.
Ukazatel teploty chladničky na pár sekund zobrazuje nastavenou teplotu.
2. Stisknutím tlačítka OK akci potvrďte. Zobrazí se ukazatel funkce Nákup.

Funkce Nákup se automaticky vypne asi za 6 hodin.


Tuto funkci vypnete před jejím automatickým vypnutím následovně:

1. Stiskněte tlačítko Mode, dokud ukazatel funkce Nákup nezačne blikat.
2. Stisknutím tlačítka OK akci potvrďte.
3. Ukazatel funkce Nákup se přestane zobrazovat.
4. Pokud byla předtím zvolena funkce Eco Mode, pak se tato funkce obnoví.

Důležité Tato funkce se vypne při nastavení jiné teploty chladničky.

Funkce Action Freeze

Tuto funkci zapnete následovně:

1. Stiskněte tlačítko Mode, dokud se neobjeví příslušná ikona.
Bliká ukazatel Action Freeze.
Ukazatel teploty mrazničky zobrazí na několik sekund symbol .
2. Stisknutím tlačítka OK akci potvrďte. Zobrazí se ukazatel Action Freeze.
Spustí se animace.

Funkce se automaticky vypne za 52 hodin. Tuto funkci vypnete před jejím automatickým vypnutím následovně:

1. Stiskněte tlačítko Mode, dokud nezačne blikat ukazatel Action Freeze.
2. Stisknutím tlačítka OK akci potvrďte.
3. Ukazatel Action Freeze zhasne.
4. Pokud byla předtím zvolena funkce Eco Mode, pak se tato funkce obnoví.

Důležité Tato funkce se vypne při nastavení jiné teploty mrazničky.

Výstraha vysoké teploty

Zvýšení teploty v mrazničce (například z důvodu výpadku proudu) je signalizováno:

- blikajícími ukazateli výstrahy a teploty mrazničky
- zvukovým signálem.

Resetování výstrahy:

1. Stiskněte libovolné tlačítko.
2. Zvukový signál se vypne.

3. Ukazatel teploty mrazničky na několik sekund zobrazí nejvyšší dosaženou teplotu. Poté opět zobrazuje nastavenou teplotu.
4. Ukazatel výstrahy bude stále blikat, dokud nedojde k obnovení normálních provozních podmínek.

Pokud podmínky výstrahy pominou, ukazatel výstrahy se přestane zobrazovat.

PŘI PRVNÍM POUŽITÍ

Čištění vnitřku spotřebiče

Před prvním použitím spotřebiče vymyjte vnitřek a všechno vnitřní příslušenství vlažnou vodou s trochou neutrálního mycího prostředku, abyste odstranili typický pach nového výrobku, a pak vše důkladně utřete do sucha.

Důležité Nepoužívejte čisticí prostředky nebo abrazivní prášky, které mohou poškodit povrch spotřebiče.

DENNÍ POUŽÍVÁNÍ

Skladování zmrazených potravin

Po prvním spuštění spotřebiče nebo po jeho dlouhodobé odstávce nechte spotřebič před vložením potravin běžet nejméně 2 hodiny na vyšší nastavení.

Důležité V případě náhodného rozmrazení, například z důvodu výpadku proudu, a pokud výpadek proudu trval delší dobu, než je uvedeno v tabulce technických údajů, je nutné rozmrazené potraviny rychle spotřebovat nebo ihned uvařit či upéct a potom opět zmrazit (po ochlazení).

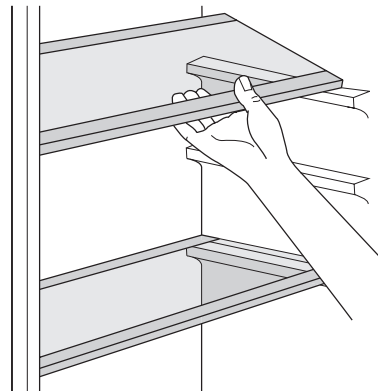
Rozmrazování

Hlubokozmrazené nebo zmrazené potraviny je možné před použitím rozmrazit v chladničce nebo při pokojové teplotě, podle toho, kolik máte času.

Malé kousky lze dokonce připravit ještě zmrazené, přímo z mrazničky: čas přípravy bude ale v tomto případě delší.

Přemístitelné police

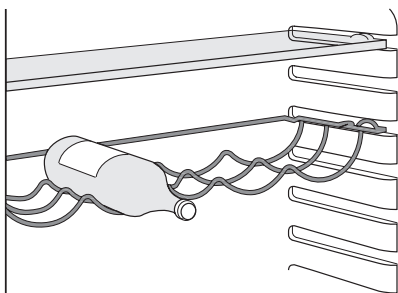
Na stěnách chladničky jsou kolejničky, do kterých se podle přání zasunují police.



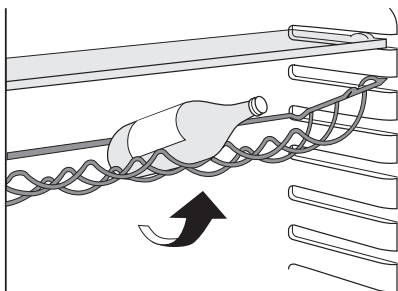
Police na láhve

Láhve položte (hrdly dopředu) do police umístěné v chladničce.

Důležité Pokud je police umístěná vodorovně, položte na ní pouze zavřené láhve.



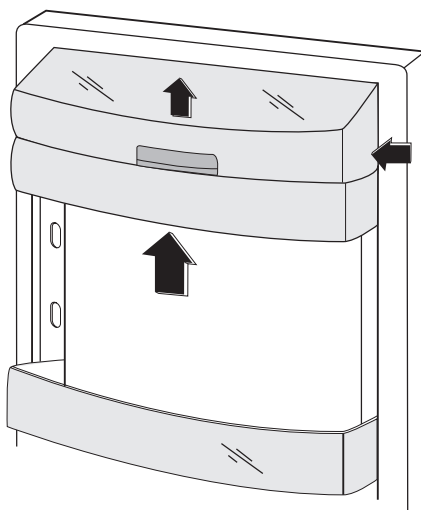
Držák na láhve můžete vpředu nadzdvihnout, abyste do něj mohli uložit také již otevřené lahve. Vytáhněte polici tak, abyste ji mohli natočit nahoru a položit na vyšší úroveň.



Umístění dveřních poliček

Dveřní poličky můžete umístit do různé výšky a vkládat tak do nich různé veliké balení potravin.

Postupujte následovně:
pomalu posunujte polici ve směru šipek, až se uvolní, a pak ji zasuněte do zvolené polohy.



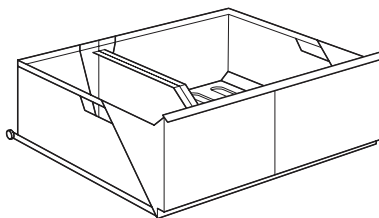
Zásuvka SpacePlus

Zásuvka je určena pro uložení ovoce a zeleniny.

Uvnitř zásuvky je přepážka, kterou můžete nastavit do různých poloh, a rozdělit tak prostor podle vlastních požadavků.

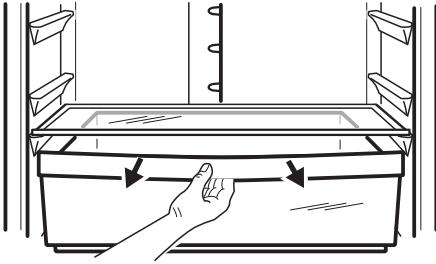
Na dně zásuvky je mřížka (podle modelu), která chrání ovoce i zeleninu před vlhkostí, jež se může tvořit na dně zásuvky.

Všechny součásti zásuvky můžete vyjmout a vyčistit.



Zásuvka FreshZone

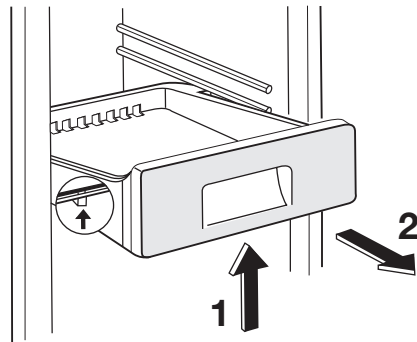
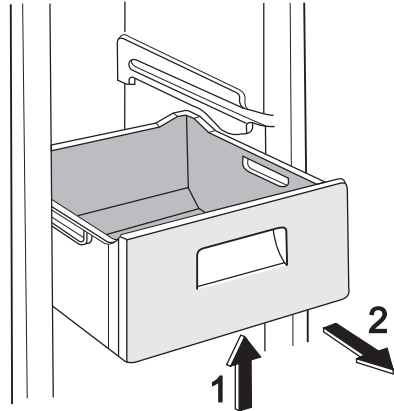
Zásuvka FreshZone je vhodná k uchování čerstvých potravin jako ryb, masa a mořských plodů, protože je zde nižší teplota než ve zbývající části chladničky.



Vyjmutí mrazicích košů z mrazničky

Košé na zmrazování potravin jsou vybaveny zádržkou, aby se nedaly náhodně odstranit, nebo nevypadly. Chcete-li je z mrazničky vyjmout, vytáhněte koš směrem k sobě až nadoraz, a pak koš vytáhněte zdvihnutím jeho přední části směrem nahoru.

Chcete-li koš vrátit zpět, lehce nadzdvihněte přední část koše, abyste ho mohli vložit do mrazničky. Jakmile je koš nad zádržkami, zasuňte koš dozadu do jeho polohy.



UŽITEČNÉ RADY A TIPY

Normální provozní zvuky

- Když je chladicí kapalina čerpána chladicím hadem nebo potrubím, můžete slyšet zvuk slabého bublání či zurčení. Nejde o závadu.
- Když je kompresor spuštěný a čerpá se chladicí médium, může to být doprovázeno drnčením nebo pulsujícím zvukem kompresoru. Nejde o závadu.
- Tepelné roztažení může způsobit náhlé zapraskání. Jde o přirozený a neškodný jev. Nejde o závadu.

Tipy pro úsporu energie

- Neotvírejte často dveře, ani je nenechávejte otevřené déle, než je nezbytně nutné.
- Jestliže je okolní teplota vysoká, regulátor teploty je na vyšším nastavení a spotřebič

je zcela zaplněný, může kompresor běžet nepřetržitě a na výparníku se pak tvoří námraza nebo led. V tomto případě je nutné nastavit regulátor teploty na nižší nastavení, aby se spotřebič automaticky odmrazil, a tím snížil spotřebu energie.

Tipy pro chlazení čerstvých potravin

K dosažení nejlepšího výkonu:

- do chladničky nevkládejte teplé potraviny nebo tekutiny, které se odpařují;
- potraviny zakrývejte nebo je zabalujte, zejména mají-li silnou vůni;
- potraviny položte tak, aby okolo nich mohl proudit volně vzduch.

Tipy pro chlazení

Užitečné rady:

Maso (všechny druhy): zabalte do polyetylénového sáčku a položte na skleněnou polici nad zásuvku se zeleninou.

Z hlediska bezpečné konzumace takto skladujte maso pouze jeden nebo dva dny.

Vařená jídla, studená jídla apod.: můžete zakrýt a položit na jakoukoli polici.

Ovoce a zelenina: musí být důkladně očištěné, vložte je do speciální zásuvky (nebo zásuvek), které jsou součástí vybavení.

Máslo a sýr: musí být ve speciální vzduchotěsné nádobě nebo zabalené do hliníkové fólie či do polyetylénového sáčku, aby k nim měl vzduch co nejméně přístup.

Láhve s mlékem: musí být uzavřeny víčkem a uloženy v držáku na láhve ve dveřích.

Banány, brambory, cibule a česnek smí být v chladničce pouze tehdy, jsou-li zabalené.

Tipy pro zmrazování potravin

K dosažení dokonalého zmrazovacího procesu dodržujte následující důležité rady:

- maximální množství potravin, které je možné zmrazit za 24 hodin je uvedeno na typovém štítku;
- zmrazovací postup trvá 24 hodin. V této době nepřidávejte žádné další potraviny ke zmrazení;
- zmrazujte pouze potraviny prvotřídní kvality, čerstvé a dokonale čisté;
- připravte potraviny v malých porcích, aby se mohly rychle a zcela zmrazit, a bylo pak možné rozmrazit pouze požadované množství;


- zabalte potraviny dolobalu nebo polyetylénu a přesvědčte se, že jsou balíčky vzduchotěsné;
- čerstvé, nezmrazené potraviny se nesmí dotýkat již zmrazených potravin, protože by zvýšily jejich teplotu;
- libové potraviny vydrží uložené déle a v lepším stavu, než tučné; sůl zkracuje délku bezpečného skladování potravin;
- vodové zmrzliny mohou při konzumaci okamžitě po vyjmutí z mrazicího oddílu způsobit popáleníny v ústech;
- doporučujeme napsat na každý balíček viditelně datum uskladnění, abyste mohli správně dodržet dobu uchování potravin.


Tipy pro skladování zmrazených potravin

K dosažení nejlepšího výkonu zakoupeného spotřebiče dodržujte následující podmínky:

- vždy si při nákupu ověřte, že zakoupené zmrazené potraviny byly prodejcem správně skladované;
- zajistěte, aby zmrazené potraviny byly z obchodu přineseny v co nejkratším možném čase;
- neotvírejte často dveře, ani je nenechávejte otevřené déle, než je nezbytné nutné;
- již rozmrazené potraviny se rychle kazí a nesmí se znovu zmrazovat;
- nepřekračujte dobu skladování uvedenou výrobcem na obalu.

ČIŠTĚNÍ A ÚDRŽBA

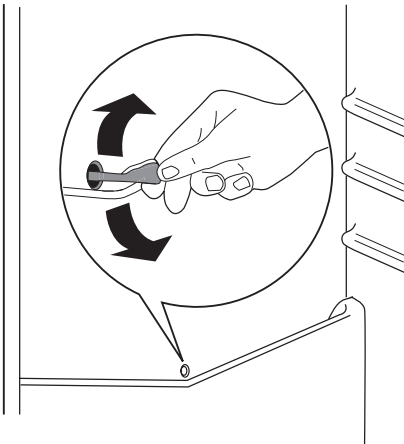
 **Pozor** Před každou údržbou vytáhněte zástrčku spotřebiče ze zdroje elektrického napájení.

 Tento spotřebič obsahuje uhlovodíky v chladicí jednotce; údržbu a doplňování smí proto provádět pouze autorizovaný pracovník.

Odmrazování chladničky

Během normálního používání se námraza automaticky odstraňuje z výparníku chladicího oddílu při každém zastavení motoru kompresoru. Rozmrazená voda vytéká žlábkem do speciální nádoby na zadní straně spotřebiče nad motorem kompresoru, kde se odpařuje.

Odtokový otvor pro rozmrazenou vodu, který se nachází uprostřed žlábků v chladicím oddíle, se musí pravidelně čistit, aby voda nemohla přetéct na uložené potraviny. Používejte speciální čistící nástroj, který najdete již zasunutý do odtokového otvoru.



Rozmrazování mrazničky

Mrazicí oddíl tohoto modelu je beznámrazového typu "no frost". To znamená, že se v zapnutém spotřebiči nevytváří námraza ani na vnitřních stěnách, ani na potravinách. Zajišťuje to nepřetržitá cirkulace chladného vzduchu uvnitř oddílu automaticky řízeným ventilátorem.

CO DĚLAT, KDYŽ...

⚠️ Pozor Při hledání a odstraňování závady vytáhněte zástrčku ze síťové zásuvky. Odstraňování závady, která není uvedena v tomto návodu, smí provádět pouze kvalifikovaný elektrikář nebo osoba s příslušným oprávněním.

🔑 Důležité Během normálního používání vydává spotřebič různé zvuky (kompresor, cirkulace chladiva).

Problém	Možná příčina	Řešení
Spotřebič je hlučný.	Spotřebič není správně postaven.	Zkontrolujte, zda spotřebič stojí stabilně (všechny čtyři nožičky musí stát na podlaze).
Kompresor funguje nepřetržitě.	Regulátor teploty může být nesprávně nastavený.	Nastavte vyšší teplotu.
	Dveře nejsou správně zavřené.	Viz „Zavření dveří“.
	Otvírali jste dveře příliš často.	Nenechávejte dveře otevřené déle, než je nezbytně nutné.
	Teplota potravin je příliš vysoká.	Nechte potraviny vychladnout na teplotu místnosti a teprve pak je vložte do spotřebiče.
Po vnitřní zadní stěně chladničky stéká voda.	Teplota v místnosti je příliš vysoká.	Snižte teplotu v místnosti.
	Funkce rychlého zmrazení je zapnutá.	Viz „Funkce rychlého zmrazení“.
	Během automatického odmrazování se na zadní stěně rozmrazuje námraza.	Nejde o závadu.
V chladničce teče voda.	Odtokový otvor je ucpaný.	Vyčistěte odtokový otvor.
	Vložené potraviny brání odtoku vody do odtokového otvoru.	Přemístěte potraviny tak, aby se nedotýkaly zadní stěny.

Problém	Možná příčina	Řešení
Na podlahu teče voda.	Vývod rozmražené vody neústí do odpařovací misky nad kompresorem.	Umístěte vývod rozmražené vody do odpařovací misky.
Příliš mnoho námrazy a ledu.	Potraviny nejsou řádně zabalené.	Zabalte potraviny lépe.
	Dveře nejsou správně zavřené.	Viz „Zavření dveří“.
	Regulátor teploty může být nesprávně nastavený.	Nastavte vyšší teplotu.
Teplota ve spotřebiči je příliš vysoká.	Dveře nejsou správně zavřené.	Viz „Zavření dveří“.
	Teplota potravin je příliš vysoká.	Nechte potraviny vychladnout na teplotu místnosti a teprve pak je vložte do spotřebiče.
	Vložili jste příliš velké množství potravin najednou.	Ukládejte do spotřebiče menší množství potravin.
Teplota v chladničce je příliš vysoká.	Ve spotřebiči neobíhá chladný vzduch.	Zkontrolujte, zda ve spotřebiči může dobře obíhat chladný vzduch.
Příliš vysoká teplota v mrazničce.	Potraviny jsou položeny příliš těsně u sebe.	Uložte potraviny tak, aby mohl dobře obíhat chladný vzduch.
Spotřebič nefunguje.	Spotřebič je vypnutý.	Zapněte spotřebič.
	Zástrčka není správně zasunutá do zásuvky.	Zasuňte zástrčku správně do zásuvky.
	Spotřebič je bez proudu. Zásuvka není pod proudem.	Zasuňte do zásuvky zástrčku jiného elektrického spotřebiče. Obratťe se na kvalifikovaného elektrikáře.
Osvětlení nefunguje.	Osvětlení je v pohotovostním režimu.	Zavřete a otevřete dveře.

Pokud tyto rady nevedou k žádnému výsledku, zavolejte nejbližší značkový servis.

Zavření dveří

1. Vyčistěte těsnění dveří.
2. Pokud je to nutné, dveře seřídte. Řiďte se pokyny v části "Instalace".

3. V případě potřeby vadné těsnění dveří vyměňte. Obratťe se na servisní středisko.

TECHNICKÉ ÚDAJE

		ENB34943W ENB34943X	ENB38943W ENB38943X
Rozměry			
	Výška	1850 mm	2010 mm
	Šířka	595 mm	595 mm
	Hloubka	658 mm	658 mm
Skladovací čas při poruše		18 h	18 h
Napětí		230 V	230 V
Frekvence		50 Hz	50 Hz

Technické údaje jsou uvedeny na typovém štítku umístěném na vnitřní levé straně spotřebiče a na energetickém štítku.

INSTALACE

! Přečtěte si pečlivě "Bezpečnostní informace" ještě před instalací k zajištění bezpečnosti a správného provozu spotřebiče.

Umístění

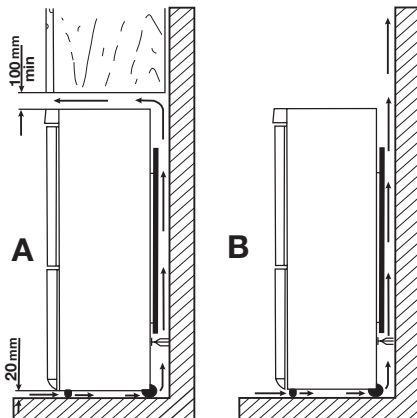
Spotřebič instalujte na místě, jehož okolní teplota odpovídá klimatické třídě uvedené na typovém štítku spotřebiče:

Klima- tická třída	Okolní teplota
SN	+10°C až + 32°C
N	+16°C až + 32°C
ST	+16°C až + 38°C
T	+16°C až + 43°C

Umístění

Spotřebič musí být instalovaný v dostatečné vzdálenosti od zdrojů tepla, jako jsou radiátory, bojler, přímý sluneční svit apod. Ujistěte se, že vzduch může volně cirkulovat kolem zadní části spotřebiče. Jestliže je spotřebič umístěn pod závěsnými skříňkami kuchyňské linky, je pro zajištění správného výkonu nutná minimální vzdálenost mezi horní částí spotřebiče a závěsnými skříňkami alespoň 100 mm. Pokud je to ale možné, spotřebič pod závěsné skříňky nestavte. Správné vyrovnaní zajišťuje jedna nebo více seřiditelných nožiček na spodku spotřebiče.

! **Upozornění** Spotřebič musí být odpojitelý od elektrické sítě, proto musí být zástrčka i po instalaci dobře přístupná.



Připojení k elektrické síti

Spotřebič smí být připojen k síti až po ověření, že napětí a frekvence uvedené na typovém štítku odpovídají napětí v domácí síti.

Spotřebič musí být podle zákona uzemněn. Zástrčka napájecího kabelu je k tomuto účelu vybavena příslušným kontaktem. Pokud není domácí zásuvka uzemněná, poraďte se s odborníkem a připojte spotřebič k samostatnému uzemnění v souladu s platnými předpisy.

Výrobce odmítá veškerou odpovědnost v případě nedodržení výše uvedených pokynů.

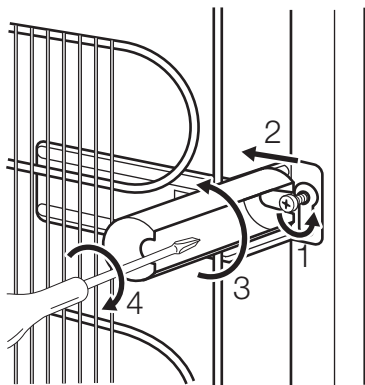
Tento spotřebič je v souladu se směrnicemi EHS.

Zadní rozpěrky

Dvě rozpěrky naleznete v sáčku s dokumentací.

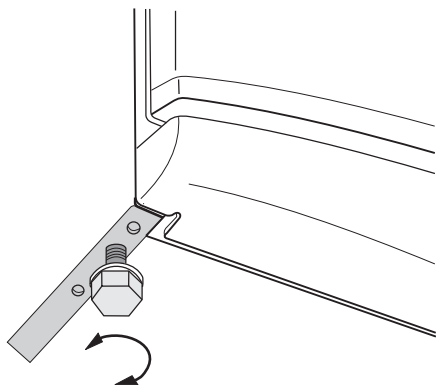
Při montáži rozpěrek postupujte následovně:

1. Uvolněte šroub.
2. Zasuňte rozpěrku pod šroub.
3. Otočte rozpěrku do správné polohy.
4. Utáhněte všechny šrouby.



Vyrovnění

Po umístění spotřebiče zkontrolujte, zda stojí rovně. Můžete ho vyrovnat seřízením dvou dolních předních nožiček.

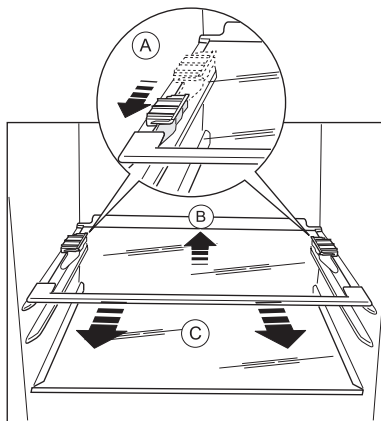


Odstranění držáků polic

Spotřebič je vybaven držáky polic, kterými je možné police bezpečně zajistit během přepravy.

Chcete-li je odstranit, postupujte takto:


1. Posuňte držáky polic ve směru šipky (A).
2. Nadzdvihněte polici zezadu a pak ji zatlačte dopředu, až se uvolní (B).
3. Odstraňte záložky (C).



Změna směru otvírání dveří

Pokud chcete změnit směr otvírání dveří, obraťte se na nejbližší zastoupení poprodejněho servisu. Odborník z poprodejněho servisu provede změnu směru otevírání dveří na vaše náklady.

POZNÁMKY K ŽIVOTNÍMU PROSTŘEDÍ

Symbol  na výrobku nebo jeho balení udává, že tento výrobek nepatří do domácího odpadu. Je nutné odvézt ho do sběrného místa pro recyklaci elektrického a elektronického zařízení. Zajištěním správné likvidace tohoto výrobku pomůžete zabránit negativním důsledkům pro životní prostředí

a lidské zdraví, které by jinak byly způsobeny nevhodnou likvidací tohoto výrobku. Podrobnější informace o recyklaci tohoto výrobku zjistíte u příslušného místního úřadu, služby pro likvidaci domovního odpadu nebo v obchodě, kde jste výrobek zakoupili.

Electrolux. Thinking of you.

Többet is megtudhat elképzeléseinkről a www.electrolux.com címen

TARTALOMJEGYZÉK

Biztonsági információk	15	Ápolás és tisztítás	24
Kezelőpanel	17	Mit tegyek, ha...	25
Első használat	20	Műszaki adatok	26
Napi használat	20	Üzembe helyezés	27
Hasznos javaslatok és tanácsok	23	Környezetvédelmi tudnivalók	29

A változtatások jogát fenntartjuk



BIZTONSÁGI INFORMÁCIÓK

Saját biztonsága és a helyes használat biztosítása érdekében a készülék üzembe helyezése és első használata előtt olvassa át figyelmesen ezt a használati útmutatót, beleértve a tippeket és figyelmeztetéseket is. A szükségtelen hibák és balesetek elkerülése érdekében fontos annak biztosítása, hogy mindenki, aki a készüléket használja, jól ismerje annak működését és biztonságos használatát. Őrizze meg ezt a használati útmutatót, és ha a készüléket elajándékozza vagy eladja, az útmutatót is mellékelje hozzá, hogy annak teljes élettartamán keresztül mindenki, aki használja, megfelelő információkkal rendelkezzen annak használatát és biztonságát illetően.

Az emberi élet és a vagyontárgyak biztonsága érdekében tartsa be a jelen használati útmutatóban szereplő óvintézkedéseket, mivel a gyártó nem felelős az ezek elmulasztása miatt bekövetkező károkért.

Gyermekek és fogyatékkal élő személyek biztonsága

- A készülék kialakítása nem olyan, hogy azt csökkent fizikai, értelmi vagy mentális képességű, illetve megfelelő tapasztalatok és ismeretek híján lévő személyek (beleértve a gyermekeket is) használhassák, hacsak a biztonságukért felelős személy nem biztosít számukra felügyeletet és útmutatást a készülék használatára vonatkozóan.
- Gondoskodni kell a gyermekek felügyeletéről annak biztosítása érdekében, hogy ne játsszanak a készülékkel.

- Minden csomagolóanyagot tartsa a gyermekektől távol. Fulladásveszélyesek.
- A készülék kiselejtezésekor húzza ki a dugaszt a hálózati aljzatból, vágja el a hálózati tápkábelt (olyan közel a készülékhez, amennyire csak lehet), és távolítsa el az ajtó annak megelőzése érdekében, hogy a játszó gyermekek áramütést szenvedjenek, vagy magukat a készülékbe zárják.
- Ha ez a mágneszáras ajtóval ellátott készülék egy rugózásos (kilincses) ajtóval vagy fedéllel ellátott régi készülék helyére kerül, akkor ne felejtse el a régi készülék kidobása előtt használatra alkalmatlanná tenni a rugós zárat. Ennek az a célja, hogy gyerekek ne tudjanak bennrekedni a készülékben.

Általános biztonsági tudnivalók



Figyelem A szellőzőnyílásokat ne takarja el semmivel.

- A készülék rendeltetése élelmiszerek és/vagy italok tárolása a normál háztartásban, amint azt a jelen használati útmutató ismerteti.
- Ne használjon mechanikus szerkezetet vagy mesterséges eszközöket a leolvasztási folyamat elősegítésére.
- Ne működtessen más elektromos készüléket (például fagylaltkészítő gépet) hűtőberendezések belsejében, hacsak ezt a gyártó kifejezetten jóvá nem hagyja.
- Ügyeljen arra, hogy ne sérüljön meg a hűtőkör.

- Izobután (R600a) hűtőanyagot tartalmaz a készülék hűtőköre, ez a környezetre csekély hatást gyakorló, természetes gáz, amely ugyanakkor gyúlékony. A készülék szállítása és üzembe helyezése során bizonyosodjon meg arról, hogy a hűtőkör semmilyen összetevője nem sérült meg.
Ha a hűtőkör megsérült:
 - kerülje nyílt láng és tűzgyújtó eszközök használatát
 - alaposan szellőztesse ki azt a helyiséget, ahol a készülék található
- Veszélyes a termék műszaki jellemzőit megváltoztatni vagy a terméket bármilyen módon átalakítani. A hálózati tápkábel bármilyen sérülése rövidzárlatot, tüzet vagy áramütést okozhat.

⚠ Vigyázat A veszélyhelyzetek megelőzése érdekében mindenféle elektromos részegység (hálózati tápkábel, dugasz, kompresszor) cseréjét hivatalos szervizképviselőnek vagy szakképzett szervizmunkatársnak kell elvégeznie.

1. A hálózati tápkábelt nem szabad meghosszabbítani.
 2. Ügyeljen arra, hogy a hálózati dugaszt ne nyomja össze vagy károsítsa a készülék hátlapja. Az összenyomott vagy sérült hálózati dugasz túlmelegedhet és tüzet okozhat.
 3. Gondoskodjon arról, hogy a készülék hálózati dugasza hozzáférhető legyen.
 4. Ne húzza a hálózati kábelt.
 5. Ha a hálózati aljzat ki van lazulva, ne csatlakoztassa a hálózati dugaszt. Áramütés vagy tűz veszélye.
 6. Tilos üzemeltetni a készüléket a lámpaburkolat⁵⁾ nélkül.
- Ez a készülék nehéz. Mozgatásakor körültekintéssel járjon el.
 - Ne szedjen ki semmit a fagyasztóból, és ne is érjen hozzá ilyenekhez, ha a keze nedves vagy vizes, mivel ez a bőrsérüléseket, illetve fagyás miatti égési sérüléseket eredményezhet.
 - Ne tegye ki hosszú időn keresztül közvetlen napsütésnek a készüléket.
 - Az ebben a⁶⁾ készülékben működő izzók kizárólag háztartási eszközökhöz kifej-

lesztett fényforrások! Nem használhatók a helyiség megvilágítására.

Napi használat

- Ne tegyen meleg edényt a készülék műanyag részeire.
- Ne tároljon gyúlékony gázt vagy folyadékot a készülékben, mert azok felrobbanhatnak.
- Ne tegyen élelmiszereket közvetlenül a hátsó falon lévő levegőkimenet elé.⁷⁾
- A fagyasztott élelmiszert kiolvasztás után többé nem szabad újra lefagyasztani.
- Az előrecsomagolt fagyasztott élelmiszereket az élelmiszergyártó utasításával összhangban tárolja.
- A készülék gyártójának tárolásra vonatkozó ajánlásait szigorúan be kell tartani. Olvassa el az idevonatkozó utasításokat.
- Ne tegyen szénsavas italokat a fagyasztóba, mert nyomás keletkezik a palackban, ami miatt felrobbanhat és kárt okozhat a készülékben.
- A jégnyalóka fagyásból eredő égéseket okozhat, ha rögtön a készülékből kivéve enni kezdik.

Ápolás és tisztítás

- A karbantartás előtt kapcsolja ki a készüléket, és a húzza ki a vezetékét a fali aljzattól.
- Ne tisztítsa a készüléket fémtárgyakkal.
- Ne használjon éles tárgyakat a dérnék a készülékről történő eltávolításához. Használjon műanyag kaparókést.
- Rendszeresen vizsgálja meg a hűtőszekrényben a leolvadt víz számára kialakított vízelvezetőt. Szükség esetén tisztítsa meg a vízelvezetőt. Ha a vízelvezető el van záródva, a víz összegyűlik a készülék aljában.

Üzembe helyezés

Fontos Az elektromos hálózatra való csatlakoztatást illetően kövesse a megfelelő fejezetek útmutatását.

- Csomagolja ki a készüléket, és ellenőrizze, vannak-e sérülések rajta. Ne csatlakoztassa a készüléket, ha sérült. Az esetleges sérüléseket azonnal jelentse ott,

5) Ha a belső világításnak van burkolata

6) Ha készülék rendelkezik lámpával.

7) Ha a készülék dérmentesítő rendszerű.

ahol a készüléket vásárolta. Ilyen esetben őrizze meg a csomagolást.

- Ajánlatos legalább négy órát várni a készülék bekötésével és hagyni, hogy az olaj visszafolyjon a kompresszorba.
- Megfelelő levegőáramlást kell biztosítani a készülék körül, ennek hiánya túlmelegedéshez vezet. Az elégséges szellőzés elérése érdekében kövesse a vonatkozó üzembe helyezési utasításokat.
- Amikor csak lehetséges, a készülék hátlapja fal felé nézzen, hogy el lehessen kerülni a forró alkatrészek (kompresszor, kondenzátor) megérintését vagy megfogását az esetleges égési sérülések megelőzése érdekében.
- A készüléket nem szabad radiátorok vagy tűzhelyek közelében elhelyezni.
- Ügyeljen arra, hogy a hálózati dugasz hozzáférhető legyen a készülék telepítése után.
- A készüléket csak ivóvízhálózathoz csatlakoztassa. ⁸⁾

Szerviz

- A készülék szervizeléséhez szükséges minden villanyszerelési munkát szakkép-

zett villanyszerelőnek vagy kompetens személynek kell elvégeznie.

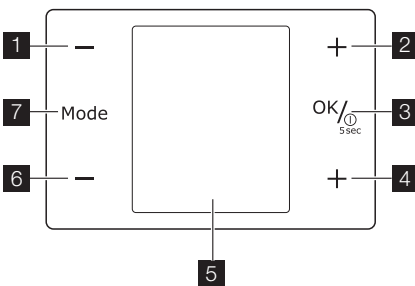
- Ne távolítsa el a LED-világítás borítását. A LED-világítás kapcsolótáblájának cseréjéhez, szükség esetén lépjen kapcsolatba a legközelebbi ügyfélszolgálathoz.
- A készüléket kizárólag arra felhatalmazott szervizközpont javíthatja, és csak eredeti pótalkatrészek használhatók.

Környezetvédelem



Ez a készülék sem a hűtőfolyadék-kezelő rendszerben, sem a szigetelő anyagokban nem tartalmaz az ózonréteget károsító gázokat. A készüléket nem szabad a lakossági hulladékkal és szeméttel együtt kidobni. A szigetelőhab gyúlékony gázokat tartalmaz: a készüléket a helyi hatóságoktól beszerezhető vonatkozó rendelkezésekkel összhangban kell hulladékba helyezni. Vigyázzon, ne sérüljön meg a hűtőegység, különösen hátul a hőcserélő környéke. A készüléken használt és szimbólummal megjelölt anyagok újrahasznosíthatóak.

KEZELŐPANEL



- 1 Hűtő hőmérséklet-szabályozója
Mínusz gomb
- 2 Hűtő hőmérséklet-szabályozója
Plusz gomb
- 3 ON/OFF gomb
OK gomb
- 4 Fagyasztó hőmérséklet-szabályozója
Plusz gomb
Időszabályozó
- 5 Kijelzés

8) Ha van vízcsatlakozás.

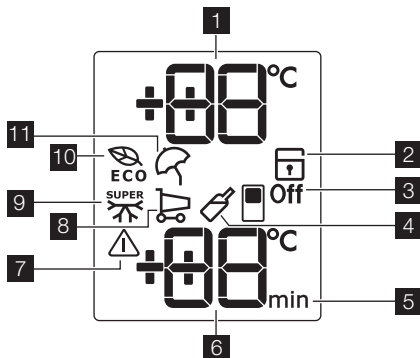
6 Fagyasztó hőmérséklet-szabályozója

Mínusz gomb
Időszabályozó

7 Mode gomb

Lehetőség van a gyárilag beállított billentyűhang nagyobb hangerejű változatának alkalmazására, ha egyszerre megnyomja a Mode (7) gombot és a mínusz (6) gombot néhány másodpercig. Az eredeti hang visszaállítható. </para>

Kijelző



- 1 Hűtőtér hőmérséklet-visszajelző
- 2 Gyermekszár funkció
- 3 Hűtő kikapcsolása funkció
- 4 Drinks Chill funkció
- 5 Időzítő
- 6 Fagyasztó hőmérséklet-visszajelző
- 7 Figyelmeztető kijelzés
- 8 Bevásárlás funkció
- 9 Action Freeze funkció
- 10 Eco Mode funkció
- 11 Nyalalás üzemmód

Bekapcsolás

A készülék bekapcsolásához tegye a következőket:

1. Csatlakoztassa a hálózati csatlakozódugaszt a hálózati aljzatba.
2. Nyomja meg a ON/OFF gombot, ha a kijelző nincs bekapcsolva.
3. Néhány másodperc után megszólalhat a riasztó.
A riasztó nullázásához lásd a "Magas hőmérséklet miatti riasztás" c. részt.
4. A hőmérséklet visszajelző a beállított alapértelmezett hőmérsékletet mutatja. Eltérő hőmérséklet beállításához lásd a "Hőmérséklet-szabályozás" c. részt.

Kikapcsolás

A készülék kikapcsolásához tegye a következőket:

1. Nyomja meg a ON/OFF gombot 5 másodpercig.
2. A kijelző kikapcsol.
3. A készülék áramtalanításához húzza ki a csatlakozódugót a hálózati aljzatból.

A hűtő kikapcsolása

A hűtő kikapcsolásához:

1. Nyomja meg az Mode gombot, amíg a megfelelő ikon megjelenik.
A hűtő kikapcsolás kijelzés villog.
Vonások láthatóak a hűtő kijelzőjén.
2. Nyomja meg az OK gombot a megerősítéshez.
3. A hűtő kikapcsolás kijelzés látható.

A hűtő bekapcsolása

A hűtő bekapcsolásához:

1. Nyomja meg a hűtő hőmérséklet-szabályozóját.

Vagy:

1. Nyomja meg az Mode gombot, amíg a megfelelő ikon megjelenik.
A hűtő kikapcsolás kijelzés villog.
2. Nyomja meg az OK gombot a megerősítéshez.
3. A hűtő kikapcsolás kijelzés eltűnik.
Eltérő hőmérséklet beállításához lásd a "Hőmérséklet-szabályozás" c. részt.

Hőmérséklet-szabályozás

A hűtő vagy a fagyasztó beállított hőmérséklete a hőmérséklet-szabályozó gombokkal változtatható meg.

Beállított alapértelmezett hőmérséklet:

- +5°C a hűtő esetében
- -18°C a fagyasztó esetében

A hőmérséklet kijelzők a beállított hőmérsékletet mutatják.

Fontos Az alapértelmezett hőmérséklet visszaállítására kapcsolja ki a készüléket.

A beállított új hőmérsékletet a készülék 24 órán belül éri el.

A beállított értékhez képest néhány fokokos hőmérséklet ingadozás időszakosan előfordulhat, ez nem jelenti a készülék meghibásodását.

Fontos A beállított hőmérsékletet a készülék áramszünet esetén is megjegyzi.

Az optimális élelmiszertároláshoz jelölje ki az Eco Mode funkciót Nézze meg az "Eco Mode funkciót".

Eco Mode funkció

Az optimális élelmiszertároláshoz jelölje ki az Eco Mode funkciót

A funkció bekapcsolásához:

1. Nyomja meg az Mode gombot, amíg a megfelelő ikon megjelenik.
Az Eco Mode visszajelző villogni kezd.
A hőmérséklet kijelző néhány másodpercig mutatja a beállított hőmérsékletet:
– a hűtő esetében: +5°C
– a fagyasztó esetében: -18°C
2. Nyomja meg az OK gombot a megerősítéshez.
Az Eco Mode visszajelző látható.

A funkció kikapcsolásához:

1. Nyomja meg az Mode gombot, amíg Eco Mode visszajelző villogni kezd.
2. Nyomja meg az OK gombot a megerősítéshez.
3. Az Eco Mode visszajelző kialszik.

Fontos A funkció akkor is kikapcsol, ha eltérő hűtőtér hőmérsékletet állít be.

Gyermekzár funkció

A nyomógombokon keresztüli működtetés letiltására válassza ki a Gyermekzár funkciót.

A funkció bekapcsolásához:

1. Nyomja meg az Mode gombot, amíg a megfelelő ikon megjelenik.
2. A Gyermekzár visszajelző villog.
3. Nyomja meg az OK gombot a megerősítéshez.

A Gyermekzár visszajelző világít.

A funkció kikapcsolásához:

1. Nyomja meg az Mode gombot, amíg a Gyermekzár visszajelző villogni kezd.
2. Nyomja meg az OK gombot a megerősítéshez.
3. A Gyermekzár visszajelző kialszik.

Nyarlalás üzemmód

Ez a funkció lehetővé teszi, hogy a hűtőszekrény hosszabb távollét alatt zárva és üresen álljon anélkül, hogy kellemetlen szagok képződnének a készülékben.

Fontos A hűtőtérrel a távollét idejére ki kell üríteni.

A funkció bekapcsolásához:

1. Nyomja meg az Mode gombot, amíg a megfelelő ikon megjelenik.
A Nyarlalás üzemmód visszajelzője villog.
A hűtő hőmérséklet kijelző néhány másodpercig a beállított hőmérsékletet mutatja.

2. Nyomja meg az OK gombot a megerősítéshez.
A Nyarlalás üzemmód visszajelzője látható.

A funkció kikapcsolásához:

1. Nyomja meg az Mode gombot, amíg a Nyarlalás üzemmód visszajelzője villogni nem kezd.
2. Nyomja meg az OK gombot a megerősítéshez.
3. A Nyarlalás üzemmód visszajelzője kialszik.
4. Az Eco Mode funkció visszaállításra kerül, ha előzőleg kiválasztották.

Fontos A funkció akkor is kikapcsol, ha eltérő hűtőtér hőmérsékletet állít be.

Drinks Chill funkció

Az Drinks Chill funkció biztonsági figyelmeztetésként szolgál, amikor italos palackokat helyez a fagyasztó rekeszbe.

A funkció bekapcsolásához:

1. Nyomja meg az Mode gombot, amíg a megfelelő ikon megjelenik.
Az Drinks Chill visszajelző villogni kezd.
Az Időzítő néhány másodpercig a beállított értéket (30 perc) mutatja.
2. Nyomja meg az Időzítő szabályozó gombját és módosítsa az Időzítő értékét 1 és 90 másodperc között.
3. Nyomja meg az OK gombot a megerősítéshez.
Az Drinks Chill visszajelző látható.
Az Időzítő villogni kezd.

A visszaszámlálás végén az Drinks Chill visszajelző villog és hangjelzés hallható:

1. Vegye ki a fagyasztórekeszben lévő italokat.
2. Kapcsolja ki a funkciót.

A funkció kikapcsolásához:

1. Nyomja meg az Mode gombot, amíg Drinks Chill visszajelző villogni kezd.
 2. Nyomja meg az OK gombot a megerősítéshez.
 3. Az Drinks Chill visszajelző kialszik.
- A funkciót bármikor kikapcsolhatja.

Bevásárlás funkció

Ha nagyobb mennyiségű meleg élelmiszert kell behelyeznie, például egy élelmiszer-bevásárlás után, az javasoljuk, hogy aktiválja a Bevásárlás funkciót a termékek gyorsabb lehűtése és annak megelőzése érdekében,

hogy a már a hűtőszekrényben lévő élelmiszerek felmelegedjenek

A funkció bekapcsolásához:

1. Nyomja meg az Mode gombot, amíg a megfelelő ikon megjelenik.
A vásárlás kijelző villog.
A hűtő hőmérséklet kijelző néhány másodpercig a beállított hőmérsékletet mutatja.
2. Nyomja meg az OK gombot a megerősítéshez.
A Bevásárlás üzemmód kijelzés látható.
A Bevásárlás funkció kb. 6 óra elteltével automatikusan kikapcsol.


A funkció manuális kikapcsolásához:

1. Nyomja meg az Mode gombot, amíg a Bevásárlás üzemmód visszajelzője villogni nem kezd.
2. Nyomja meg az OK gombot a megerősítéshez.
3. A Bevásárlás üzemmód visszajelzője kialszik.
4. Az Eco Mode funkció visszaállításra kerül, ha előzőleg kiválasztották.

Fontos A funkció akkor is kikapcsol, ha eltérő hűtőtér hőmérsékletet állít be.

Action Freeze funkció

A funkció bekapcsolásához:

1. Nyomja meg az Mode gombot, amíg a megfelelő ikon megjelenik.
Az Action Freeze visszajelző villogni kezd.
A fagyasztó hőmérséklet kijelző a  szimbólumot jelzi ki néhány másodpercig.

2. Nyomja meg az OK gombot a megerősítéshez.
Az Action Freeze visszajelző látható.
Egy animáció indul el.

Ez a funkció 52 óra elteltével automatikusan kikapcsol.

A funkció manuális kikapcsolásához:

1. Nyomja meg az Mode gombot, amíg Action Freeze visszajelző villogni kezd.
2. Nyomja meg az OK gombot a megerősítéshez.
3. Az Action Freeze visszajelző kialszik.
4. Az Eco Mode funkció visszaállításra kerül, ha előzőleg kiválasztották.

Fontos A funkció akkor is kikapcsol, ha eltérő fagyasztó hőmérsékletet állít be.

Magas hőmérséklet miatti riasztás

A fagyasztórekeszben a hőmérséklet (például áramkimaradás miatti) emelkedését a következők jelzik:

- a riasztás kijelzés és a fagyasztó hőmérséklet kijelzői villognak
- a riasztó hangjelzése.

A riasztó nullázásához:

1. Nyomja meg bármelyik gombot.
2. A hangjelző kikapcsol.
3. A fagyasztó hőmérséklet kijelző néhány másodpercig kijelzi a készülékben keletkezett legmagasabb hőmérsékletet. Ezután ismét a beállított hőmérsékletet mutatja.
4. A hőmérséklet helyreállásáig a riasztás kijelzés tovább villog.

Amikor megszűnik a riasztás, a riasztás kijelzés eltűnik.

ELSŐ HASZNÁLAT

A készülék belsejének tisztítása

A készülék legelső használata előtt mossa ki a készülék belsejét semleges szappanos langyos vízzel, hogy eltávolítsa a tökéletesen új termékek tipikus szagát, majd alaposan szárítsa ki.

NAPI HASZNÁLAT

Fagyasztott élelmiszerek tárolása

Az első indításkor, illetve hosszabb használaton kívüli idő után, mielőtt az élelmiszereket a rekeszbe pakolná, üzemeltesse legalább 2 óráig a készüléket a magasabb beállításokon.

Fontos Ne használjon mosószereket vagy súrolóporokat, mert ezek megsérthetik a felületét.

Fontos Véletlenül, például áramkimaradás miatt bekövetkező leolvadás esetén, amikor az áramszünet hosszabb ideig tart, mint az az érték, amely a műszaki jellemzők között a "felolvadási idő" alatt fel van tüntetve, a felolvadt

élelmiszert gyorsan el kell fogyasztani, vagy azonnal meg kell főzni, majd pedig a (kihűlés után) újra lefagyasztani.

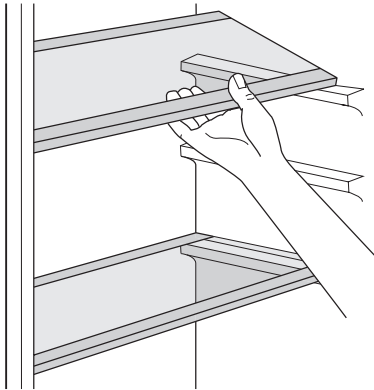
Kiolvasztás

A mélyfagyasztott vagy fagyasztott élelmiszerek használat előtt a hűtőrekeszben vagy szobahőmérsékleten kiolvaszthatók, attól függően, hogy mennyi idő áll rendelkezésre ehhez a művelethez.

A kisebb darabok még akár fagyasztott állapotban, közvetlenül a fagyasztóból kivéve is megfőzhetők: ebben az esetben a főzés ideje meghosszabbodik.

Mozgatható polcok

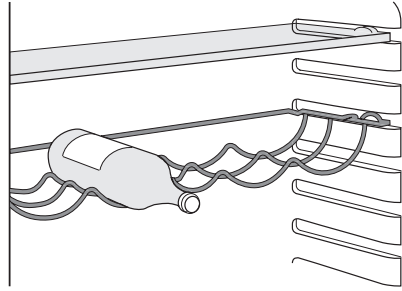
A hűtőszekrény falai több sor csúszósínnel vannak ellátva, hogy a polcokat tetszés szerinti helyre lehessen tenni.



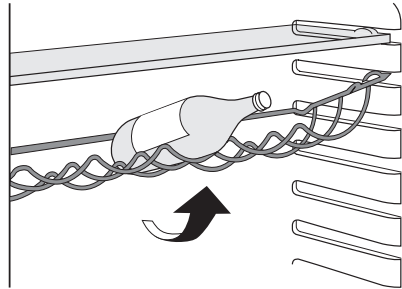
Palacktartó

Helyezze a palackokat (előre felé néző nyílással) az előre beállított polcra.

Fontos Ha a polc vízszintesen van elhelyezve, csak zárt palackokat tegye rá.



A palacktartó polc korábban felnyitott palackok tárolásához megdőnhető. Ehhez húzza felfele a polcot addig, amíg az felfele el nem fordítható, és helyezze a következő magasabb szintre.

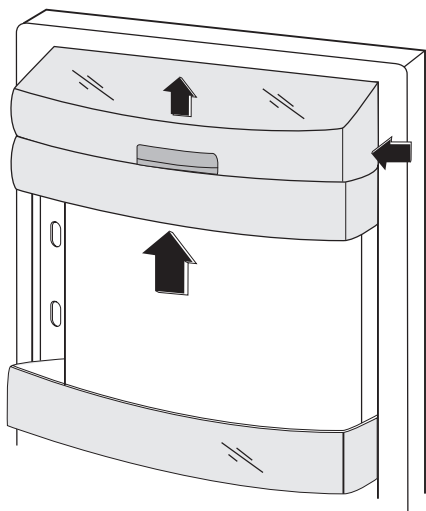


Az ajtó polcainak elhelyezése

Ha különböző méretű élelmiszercsomagok tárolásának szeretne helyet biztosítani, az ajtópolcokat különböző magasságokba állíthatja.

A polcok áthelyezésénél a következők szerint járjon el:

Fokozatosan húzza a polcot a nyílakkal jelölt irányba, amíg ki nem szabadul, majd szükség szerint tegye új helyre.



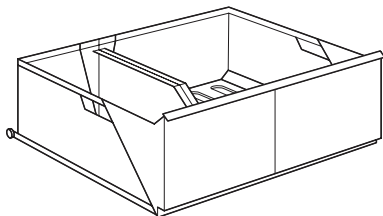
SpacePlus fiók

A fiók gyümölcsök és zöldségek tárolására alkalmas.

Van egy elválasztóelem a fiókban, amely különböző helyzetekbe állítható be, ami lehetővé teszi a fióknak az egyéni igényeknek legjobban megfelelő felosztását.

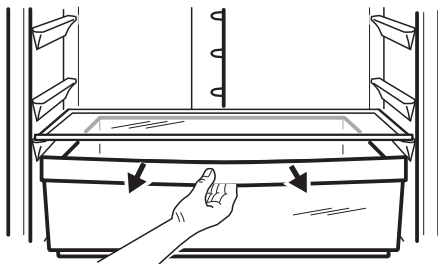
Van egy rács (ha a modell tartozéka) a fiók alján, hogy elválassza a gyümölcsöket és a zöldségeket az alsó felületen esetlegesen képződő nedvességtől.

A fiókban lévő minden elem tisztítás céljából kivethető.



FreshZone fiók

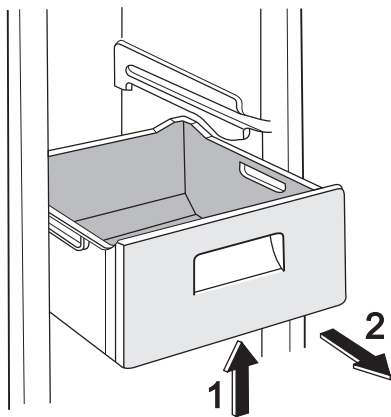
A FreshZonefiók alkalmas friss élelmiszerek (például hal, hús, tenger gyümölcsei) tárolására, mivel a hőmérséklet itt alacsonyabb, mint a hűtőszekrény többi részében.

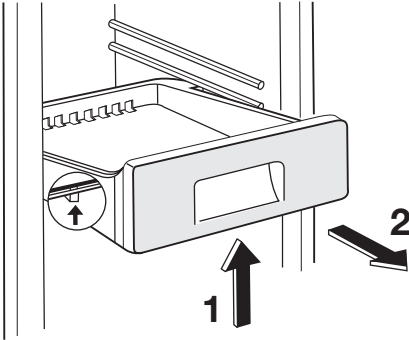


A fagyasztókosarak kivétele a fagyasztóból

A fagyasztókosarakon van egy ütköző, amely megakadályozza véletlen kivételüket vagy leesésüket. Amikor ki szeretné venni a fagyasztóból, húzza maga felé a kosarat, és amikor az elérte a végpontot, az elejét felfele billentve vegye ki a kosarat.

Amikor vissza kívánja rakni a kosár elejét, hogy be lehessen illeszteni a fagyasztóba, amikor túljutott a végpontokon, nyomja vissza a kosarakat a helyükre.





HASZNOS JAVASLATOK ÉS TANÁCSOK

Normál működéssel járó hangok

- Esetleg egy halk csobogó vagy bugyborékoló hangot is lehet hallani, amikor a hűtőközeget a rendszer a hátsó tekerceken vagy vezetéken. Ez normális jelenség.
- Amikor a kompresszor be van kapcsolva, a hűtőszekrényben körbe halad a szivattyúzott anyag; ekkor zümmögő és pulzáló zaj hallatszik a kompresszor felől. Ez normális jelenség.
- A hőtágulás hirtelen recsegő zajt okozhat. Ez egy természetes, veszélytelen fizikai jelenség. Ez normális jelenség.

Energiatakarékosági ötletek

- Ne nyitogassa gyakran az ajtót, illetve ne hagyja a feltétlenül szükségesnél tovább nyitva.
- Ha a környezeti hőmérséklet magas, a hőmérséklet-szabályozó magas beállításon van, és a készülék teljesen meg van töltve, be, előfordulhat, hogy a kompresszor folyamatosan üzemel, ami miatt jég vagy dér képződik a párologtatón. Ha ez bekövetkezik, forgassa a hőmérséklet-szabályozót alacsonyabb beállításokra, hogy lehetővé tegye az automatikus leolvasztást, és így takarékoskodjon az áramfogyasztással.

Ötletek friss élelmiszerek hűtéséhez

- A legjobb teljesítmény elérése érdekében:
- ne tároljon meleg ételt vagy párolgó folyadékot a hűtőszekrényben

- takarja le vagy csomagolja be az élelmiszereket, különösen ha valamelyiknek erős az aromája
- úgy helyezze be az ételeket, hogy a levegő szabadon körbe tudja járni őket.

Ötletek a hűtőszekrény használatához

Hasznos tanácsok:

Hús (minden fajtája): csomagolja nejlonzacskóba és helyezze a zöldséges fiók feléti üveglapra.

Biztonsági okokból ne tárolja egy vagy két napnál hosszabb ideig ily módon a húst. Készételek, hidegtálak stb.: ezeket le kell takarni, majd bármelyik polcon elhelyezhetők.

Gyümölcsök és zöldségek: alaposan meg kell őket tisztítani és számukra külön biztosított fiók(ok)ban elhelyezni.

Vaj és sajt: speciális légmentes tartóedényekbe kell helyezni, vagy alufóliába vagy nejlonzacskókba csomagolni őket, és a lehető legtöbb levegőt kiszorítani körülöttük. Tejesüvegek: legyen kupakjuk, és tárolja őket az ajtó palacktartó rekeszében.

Ha a banán, krumpli, hagyma vagy fokhagyma nincs becsomagolva, tilos őket a hűtőszekrényben tartani.

Ötletek fagyasztáshoz

Ha a legjobban szeretné hasznosítani a fagyasztási eljárást, tartson be néhány fontos ajánlást:

- az adatlapon megtekintheti azt a maximális élelmiszer-mennyiséget, amely 24 órán belül lefagyasztható;

- a fagyasztási folyamat 24 órát vesz igénybe. Ez alatt az időszak alatt nem szabad további fagyasztásra váró élelmiszert betenni;
- csak első osztályú, friss és alaposan megtisztított élelmiszereket fagyasszon le;
- készítsen kisebb adag ételeket, hogy gyorsan és teljesen megfagyjanak, és hogy a későbbiekben csak a kívánt mennyiséget kelljen felolvasztani;
- csomagolja az ételt alufóliába vagy folpackba, és ellenőrizze, hogy sikerült-e a csomagolással kizárni a levegőt;
- ne hagyja, hogy a friss, még meg nem fagyott élelmiszerek hozzáérjenek a már lefagyasztott adagokhoz, mert különben az utóbbiaknak megemelkedik a hőmérséklete;
- a zsírszegény ételeket könnyebben és hosszabb ideig lehet tárolni, mint a zsírosakat; a só csökkenti az élelmiszerek élettartamát;
- ha a vízből képződött jeget a fagyasztórekeszből történő kivétel után rögtön fo-

gyasztani kezdik, fagyásból eredő égési sérüléseket okozhat a bőrön;

- ajánlatos minden egyes csomagon feltüntetni a lefagyasztás dátumát, hogy nyomon lehessen követni a tárolási időket.

Ötletek fagyasztott élelmiszerek tárolásához

Annak érdekében, hogy a legjobb teljesítményt érje el a készüléknél:

- ellenőrizze, hogy a kereskedelmileg lefagyasztott élelmiszereket megfelelően tárolta-e az eladó;
- gondoskodjon róla, hogy a fagyasztott élelmiszerek a lehető legrövidebb időn belül elkerüljenek az élelmiszerüzletből a fagyasztóba.
- ne nyitogassa gyakran az ajtót, illetve ne hagyja a feltétlenül szükségesnél tovább nyitva.
- A kiolvasztott élelmiszerek nagyon gyorsan romlanak, nem fagyaszthatók vissza.
- Ne lépje túl az élelmiszergyártó által feltüntetett tárolási időtartamot.

ÁPOLÁS ÉS TISZTÍTÁS

⚠ Figyelem Bármilyen karbantartási művelet előtt áramtalanítsa a készüléket a hálózati csatlakozódugó kihúzásával.

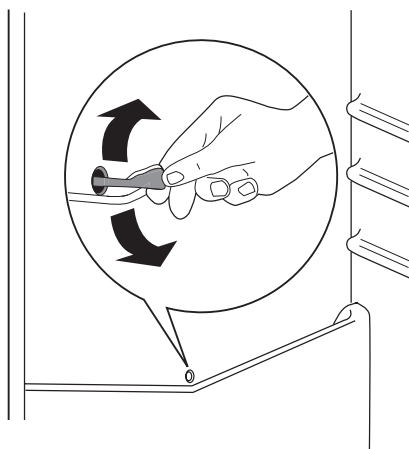
🌸 Ennél a készüléknél szénhidrogén van a hűtőegységben; ezért csak megbízott szerelő végezhet rajta karbantartást, és töltheti fel újra.

A hűtőszekrény leolvasztása

Rendeltetésszerű használat közben a dér minden alkalommal automatikusan leolvad a hűtőrekesz párologtatójáról, amint leáll a kompresszor. A jégmentesítéssel keletkezett víz a készülék hátulján kialakított elvezető csatornán keresztül egy, a kompresszoron elhelyezett tartályba kerül, ahol párolgásával hozzájárul a kompresszor hűtéséhez.

Fontos, hogy a vízelvezető csatorna közepén látható lefolyónylást, amely a jégmentesítésből származó vizet befogadja, rendszeresen megtisztítsa, nehogy a víz túlfolyjon és rácsöpögjön a készülékben lévő élelmiszerekre. Használja a kapott speciális tisztí-

tót, amely már eleve bent található a lefolyónylás belsejében.




A fagyasztó leolvasztása

Ennek a modellnek a fagyasztórekesze "no frost" típusú. Ez azt jelenti, hogy a működés közben nem képződik dér a készülékben, sem a belső falakon, sem pedig az élelmiszereken.

A dér hiánya annak köszönhető, hogy a rezek belsejében folyamatos a hideg levegő

keringtetése, amelyet egy automatikus vezérlésű ventilátor biztosít.

MIT TEGYEK, HA...

 **Figyelem** A hibaelhárítás megkezdése előtt húzza ki a hálózati dugaszt a fali aljzatból.
Kizárólag szakképzett villanyszerelő vagy kompetens személy végezhet olyan hibaelhárítást, amelyet ez a kézikönyv nem tartalmaz.

Fontos Normál használat során bizonyos hangok hallhatók (kompresszor, hűtőfolyadék áramlása).

Hibajelenség	Lehetséges ok	Megoldás
A készülék zajos.	A készülék alátámasztása nem megfelelő.	Ellenőrizze, hogy a készülék stabilan áll-e (mind a négy lábnak a padlón kell állnia).
A kompresszor folyamatosan működik.	Lehet, hogy a hőmérséklet-szabályozó beállítása nem megfelelő.	Állítson be magasabb hőmérsékletet.
	Az ajtó nincs jól becsukva.	Olvassa el "Az ajtó bezárása" c. részt.
	Túl gyakori az ajtó nyitogatása.	Ne hagyja nyitva az ajtót a szükségesnél hosszabb ideig.
	A termék hőmérséklete túl magas.	Tárolás előtt várjon, amíg a termék szobahőmérsékletre lehül.
	A szobahőmérséklet túl magas.	Csökkentse a szoba hőmérsékletét.
	Az Intenzív fagyasztás be van kapcsolva.	Olvassa át az "Intenzív fagyasztás funkció" c. szakaszt.
Víz folyik le a hűtőszekrény hátlapján.	Az automatikus leolvasztás során a dér megolvad a hátlapon.	Ez normális jelenség.
Víz folyik be a hűtőszekrénybe.	A vízkifolyó eltömődött.	Tisztítsa meg a kifolyónyílást.
	Az élelmiszerek megakadályozzák, hogy a víz a vízgyűjtőbe folyjon.	Ügyeljen rá, hogy a termékek ne érjenek a hátsó falhoz.
Víz folyik a padlóra.	A leolvasztási vízkifolyó nem a kompresszor fölötti párologtató tálcába ömlik.	Illessze a leolvasztási vízkifolyót a párologtató tálcához.
Túl sok dér és jég képződött.	Az élelmiszerek nincsenek megfelelően becsomagolva.	Csomagolja be jobban az élelmiszereket.
	Az ajtó nincs jól becsukva.	Olvassa el "Az ajtó bezárása" c. részt.
	Lehet, hogy a hőmérséklet-szabályozó beállítása nem megfelelő.	Állítson be magasabb hőmérsékletet.
A készülékben a hőmérséklet túl magas.	Az ajtó nincs jól becsukva.	Olvassa el "Az ajtó bezárása" c. részt.
	A termék hőmérséklete túl magas.	Tárolás előtt várjon, amíg a termék szobahőmérsékletre lehül.

Hibajelenség	Lehetséges ok	Megoldás
	Egyszerre túl sok terméket helyezett be.	Tároljon kevesebb terméket egyszerre.
A hűtőszekrényben a hőmérséklet túl magas.	Nincs hideglevegő-keringetés a készülékben.	Gondoskodjon arról, hogy legyen hideglevegő-keringetés a készülékben.
A fagyasztoóban a hőmérséklet túl magas.	A termékek túl közel vannak egymáshoz.	Tárolja a termékeket úgy, hogy ne akadályozzák a hideglevegő-keringést.
A készülék nem működik.	A készülék ki van kapcsolva.	Kapcsolja be a készüléket.
	A hálózati csatlakozódugó nincs megfelelően csatlakoztatva a hálózati csatlakozóaljzatba.	Csatlakoztassa megfelelően a hálózati csatlakozódugót a hálózati csatlakozóaljzatba.
	A készülék nem kap tápfeszültséget. Nincs feszültség a hálózati csatlakozóaljzatban.	Csatlakoztasson egy másik elektromos készüléket a hálózati csatlakozóaljzatba. Forduljon szakértett villanyszerelőhöz.
A lámpa nem működik.	A lámpa készenléti üzemmódban van.	Csukja be, majd nyissa ki az ajtót.

Amennyiben a fenti tanácsok nem vezetnek eredményre, hívja a legközelebbi márkaszervizt.

Az ajtó záródása

1. Tisztítsa meg az ajtótomítéseket.
2. Szükség esetén állítsa be az ajtót. Olvassa el az "Üzembe helyezés" c. szakaszt.

3. Szükség esetén cserélje ki a hibás ajtótomítéseket. Forduljon a márkaszervizhez.

MŰSZAKI ADATOK

Az 1/1998. (I. 12.) IKIM sz. miniszteri rendeletnek megfelelően

		ENB34943W ENB34943X	ENB38943W ENB38943X
Gyártó védjegye	Electrolux		
A készülék kategóriája	Hűtőszekrény - fagyasztooszekrény		
Magasság	mm	1850	2010
Szélesség	mm	595	595
Mélység	mm	658	658
Hűtőtér nettó térfogata	liter	245	285
Fagyasztoótér nettó térfogata	liter	76	76
Energiaosztály (A++ és G között, ahol az A++ a leghatékonyabb, a G a legkevésbé hatékony)		A+	A+

		ENB34943W ENB34943X	ENB38943W ENB38943X
Villamosenergia -fogyasztás (24 órás szabványos vizsgálati eredmények alapján. A mindenkori energiafogyasztás a készülék használatától és elhelyezéstől függ.)	kWh/év	314	330
Fagyasztótér csillagszám jele		****	****
Áramkimaradási biztonság	óra	18	18
Fagyasztási teljesítmény	kg/24 óra	10	10
Klímaosztály		SN/T	SN/T
Feszültség	Volt	230	230
Zajtelsítmény	dB/A	43	43
Beépíthető		Nem	Nem

A műszaki adatok megtalálhatók a készülék belsejében bal oldalon lévő adattáblán és az energiatakarékossági címkén.

ÜZEMBE HELYEZÉS

⚠ A készülék üzembe helyezése előtt figyelmesen olvassa el a "Biztonsági információk" c. szakaszt saját biztonsága és a készülék helyes üzemeltetése érdekében.

Ehelyezés

Olyan helyen helyezze üzembe a készüléket, amelynek környezeti hőmérséklete megfelel annak a klímabesorolásnak, amely a készülék adattábláján fel van tüntetve:

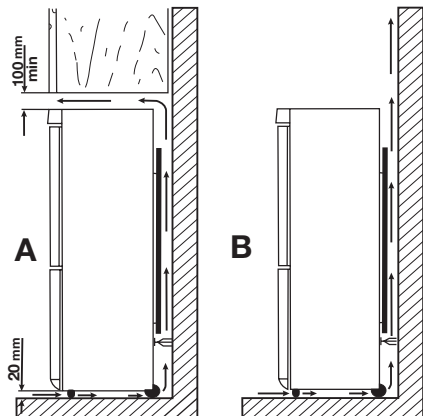
Klíma-besorolás	Környezeti hőmérséklet
SN	+10°C és +32°C között
N	+16°C és +32°C között
ST	+16°C és + 38°C között
T	+16°C és + 43°C között

Ehelyezés

A készüléket minden hőforrástól, például radiátoroktól, kazánoktól, közvetlen napsütéstől stb. távol kell üzembe helyezni. Gondoskodjon arról, hogy a levegő szabadon áramolhasson a készülék hátlapja körül. A legjobb teljesítmény elérése érdekében, ha a készüléket egy falra függesztett elem alá helyezik, a készülék felső lapja és a fali elem között legalább 100 mm minimális távolsá-

got kell hagyni. Azonban az az ideális, ha a készüléket nem egy falra függesztett elem alatt helyezik el. A pontos vízszintezés a készülék alján található egy vagy több állítható láb révén van biztosítva.

⚠ **Vigyázat** Lehetővé kell tenni, hogy a készüléket le lehessen kötni a hálózati áramról; ezért a dugó üzembe helyezés után legyen könnyen elérhető.



Elektromos csatlakoztatás

Az elektromos csatlakoztatás előtt győződjön meg arról, hogy az adattáblán feltüntetett feszültség és frekvencia megegyezik-e a háztartási hálózati áram értékeivel.

A készüléket kötelező földelni. A elektromos hálózatba illő vezeték dugója ilyen érintkezéssel van ellátva. Ha a háztartási hálózati csatlakozóaljzat nincs leföldelve, csatlakoztassa a készüléket az érvényben lévő jogszabályok szerint külön földpólushoz, miután konzultált egy képesített villanszerelővel.

A gyártó minden felelősséget elhárít magától, ha a fenti biztonsági óvintézkedéseket nem tartják be.

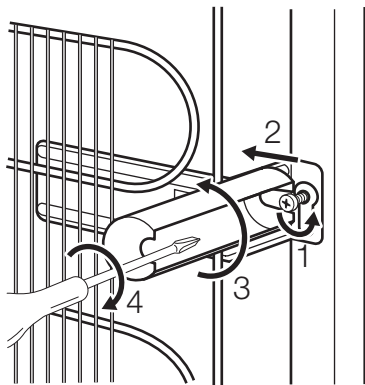
Ez a készülék megfelel az EGK irányelveknek.

Hátsó távtartók

A két távtartó a dokumentációt tartalmazó tasakban található.

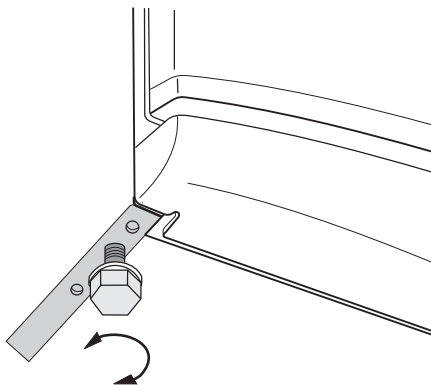
A távtartók elhelyezéséhez kövesse az alábbi műveletsort:

1. Lazítsa meg a csavart.
2. Helyezze a távtartót a csavarfej alá.
3. Fordítsa a távtartót a megfelelő helyzetbe.
4. Húzza meg a csavart.



Vízszintbe állítás

Amikor elhelyezi a készüléket, ügyeljen arra, hogy vízszintben álljon. Ez az alul elöl található két szabályozható láb segítségével érhető el.

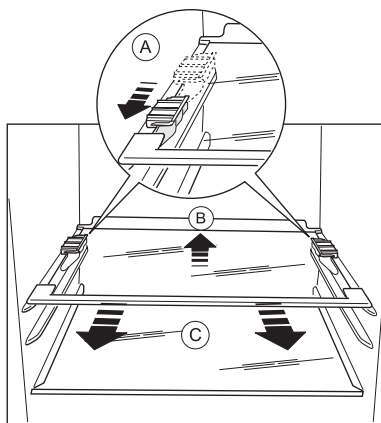


A polctartók eltávolítása

A készülékében olyan polctartók találhatók, amelyek segítségével a polcokat szállítás közben fixálni lehet.

A polctartókat az alábbi eljárással tudja kivenni:


1. Forgassa a polctartókat a nyíl (A) irányába.
2. Emelje ki a polcot hátulról, és nyomja előrefele, amíg ki nem szabadul (B):
3. Vegye ki a rögzítőket (C).



Az ajtónyitás megfordítása

Ha meg akarja változtatni az ajtó nyitási irányát, akkor forduljon a legközelebbi Ügyfélszolgálathoz. Az ügyfélszolgálat szakemberre költségtérítés ellenében elvégzi az ajtó megfordítását.

KÖRNYEZETVÉDELMI TUDNIVALÓK

A terméken vagy a csomagoláson található  szimbólum azt jelzi, hogy a termék nem kezelhető háztartási hulladékként. Ehelyett a terméket el kell szállítani az elektromos és elektronikai készülékek újrahasznosítására szakosodott megfelelő begyűjtő helyre. Azzal, hogy gondoskodik ezen termék helyes hulladékba helyezéséről, segít megelőzni azokat, a környezetre és az emberi egészségre gyakorolt potenciális

kedvezőtlen következményeket, amelyeket ellenkező esetben a termék nem megfelelő hulladékkezelése okozhatna. Ha részletesebb tájékoztatásra van szüksége a termék újrahasznosítására vonatkozóan, kérjük, lépjen kapcsolatba a helyi önkormányzattal, a háztartási hulladékok kezelését végző szolgálattal vagy azzal a bolttal, ahol a terméket vásárolta.

Electrolux. Thinking of you.

Aby dowiedzieć się więcej o naszej filozofii, odwiedź naszą stronę internetową www.electrolux.com

SPIS TREŚCI

Informacje dotyczące bezpieczeństwa	30	Konserwacja i czyszczenie	39
Panel sterowania	32	Co zrobić, gdy...	40
Pierwsze użycie	35	Dane techniczne	41
Codzienna eksploatacja	36	Instalacja	42
Przydatne rady i wskazówki	38	Ochrona środowiska	43

Producent zastrzega sobie możliwość wprowadzenia zmian bez wcześniejszego powiadomienia



INFORMACJE DOTYCZĄCE BEZPIECZEŃSTWA

W celu zapewnienia bezpieczeństwa użytkownika i bezawaryjnej pracy urządzenia przed instalacją i pierwszym użyciem należy uważnie przeczytać instrukcję obsługi, zwracając szczególną uwagę na wskazówki oraz ostrzeżenia. Wszyscy użytkownicy urządzenia powinni poznać zasady jego bezpiecznej obsługi. Pozwoli to uniknąć niepotrzebnych pomyłek i wypadków. Prosimy o zachowanie instrukcji obsługi przez cały czas używania urządzenia oraz przekazanie jej kolejnemu użytkownikowi w razie odstąpienia lub sprzedaży urządzenia. W celu uniknięcia szkód na zdrowiu i życiu osób oraz szkód materialnych należy przestrzegać środków ostrożności podanych w niniejszej instrukcji obsługi, gdyż producent nie jest odpowiedzialny za szkody spowodowane wskutek ich nieprzestrzegania.

Bezpieczeństwo dzieci i osób upośledzonych

- Niniejsze urządzenie nie jest przeznaczone do użytku przez osoby (w tym dzieci) o ograniczonych zdolnościach fizycznych, sensorycznych czy umysłowych, a także nieposiadające wiedzy lub doświadczenia w użytkowaniu tego typu urządzeń, chyba, że będą one nadzorowane lub zostaną poinstruowane na temat korzystania z tego urządzenia przez osobę odpowiedzialną za ich bezpieczeństwo. Dzieci należy pilnować, aby mieć pewność, że nie bawią się urządzeniem.
- Opakowanie należy przechowywać w miejscu niedostępnym dla dzieci. Istnieje ryzyko uduszenia.

- W przypadku utylizacji urządzenia należy wyjąć wtyczkę z gniazdka, odciąć przewód zasilający (jak najbliżej urządzenia) i odkręcić drzwi, aby uchronić bawiące się dzieci przed porażeniem prądem lub przed zamknięciem się w środku urządzenia.
- Jeśli to urządzenie zawierające magnetyczne uszczelnienie drzwi ma zastąpić urządzenie z blokadą sprężynową (rygłem) w drzwiach lub w pokrywie, przed oddaniem starego urządzenia do utylizacji należy usunąć blokadę. Zapobiegnie to przypadkowemu uwięzieniu dziecka.

Ogólne zasady bezpieczeństwa**Ostrzeżenie!**

- Otwory wentylacyjne w obudowie urządzenia lub w meblu do zabudowy nie mogą być zakryte ani zanieczyszczone.
- Urządzenie jest przeznaczone do przechowywania żywności i/lub napojów w zwykłych warunkach domowych, tak jak to opisano w niniejszej instrukcji obsługi.
 - Do przyśpieszenia procesu rozmrażania nie wolno używać urządzeń mechanicznych ani żadnych innych sztucznych metod.
 - Nie należy stosować innych urządzeń elektrycznych (np. maszynek do lodów) wewnątrz urządzeń chłodniczych, o ile nie zostały one dopuszczone do tego celu przez producenta.
 - Należy zachować ostrożność, aby nie uszkodzić układu chłodniczego.

- W układzie chłodniczym urządzenia znajduje się czynnik chłodniczy izobutan (R600a), który jest ekologicznym gazem naturalnym (jednak jest łatwopalny). Należy upewnić się, że podczas transportu i instalacji urządzenia nie zostały uszkodzone żadne elementy układu chłodniczego. Jeśli układ chłodniczy został uszkodzony, należy:
 - unikać otwartego płomienia oraz innych źródeł zapłonu;
 - dokładnie przewietrzyć pomieszczenie, w którym znajduje się urządzenie.
- Ze względów bezpieczeństwa zabrania się dokonywania jakichkolwiek modyfikacji lub zmian konstrukcyjnych w urządzeniu. Jakikolwiek uszkodzenia przewodu zasilającego mogą spowodować zwarcie, pożar i/lub porażenie prądem.

! **Ostrzeżenie!** Aby uniknąć niebezpieczeństwa, wszelkie elementy elektryczne (przewód zasilający, wtyczkę, sprężarkę) może wymienić wyłącznie autoryzowany serwis lub technik o odpowiednich kwalifikacjach.

1. Nie wolno przedłużać przewodu zasilającego.
 2. Należy upewnić się, że wtyczka przewodu zasilającego nie została przygnieciona ani uszkodzona przez tylną ściankę urządzenia. Przygnieciona lub uszkodzona wtyczka może się przegrzewać i spowodować pożar.
 3. Należy zapewnić dostęp do wtyczki przewodu zasilającego urządzenia.
 4. Nie ciągnąć za przewód zasilający.
 5. Jeżeli gniazdko sieciowe jest obluźwane, nie wolno wkładać do niego wtyczki przewodu zasilającego. Występuje zagrożenie porażenia prądem lub pożaru.
 6. Nie wolno używać urządzenia bez klosza żarówki⁹⁾ oświetlenia wnętrza.
- Urządzenie jest ciężkie. Należy zachować ostrożność podczas jego przenoszenia.
 - Nie wolno wyjmować ani dotykać przedmiotów w komorze zamrażarki wilgotnymi/mokrymi rękoma, ponieważ może to

spowodować uszkodzenie skóry lub odmrożenie.

- Nie należy wystawiać urządzenia na bezpośrednie działanie promieni słonecznych.
- Żarówki oświetlenia¹⁰⁾ zastosowane w tym urządzeniu są specjalnymi żarówkami przeznaczonymi wyłącznie do urządzeń domowych. Nie nadają się one do oświetlania pomieszczeń domowych.

Codzienna eksploatacja

- Nie wolno stawiać gorących naczyń na plastikowych elementach urządzenia.
- Nie wolno przechowywać łatwopalnych gazów ani płynów w urządzeniu, ponieważ mogą spowodować wybuch.
- Nie wolno umieszczać żywności bezpośrednio przy otworze wentylacyjnym na tylnej ściance.¹¹⁾
- Mrożonek nie wolno ponownie zamrażać po rozmrożeniu.
- Zapakowaną zamrożoną żywność należy przechowywać zgodnie z instrukcjami jej producenta.
- Należy ściśle stosować się do wskazówek dotyczących przechowywania podanych przez producenta urządzenia. Patrz odpowiednie instrukcje.
- W zamrażarce nie należy przechowywać napojów gazowanych, ponieważ duże ciśnienie w pojemniku może spowodować ich eksplozję i w rezultacie uszkodzenie urządzenia.
- Lody na patyku mogą być przyczyną odmrożeń w przypadku konsumpcji bezpośrednio po ich wyjęciu z zamrażarki.

Konserwacja i czyszczenie

- Przed przeprowadzeniem konserwacji należy wyłączyć urządzenie i wyjąć wtyczkę przewodu zasilającego z gniazdka.
- Nie wolno czyścić urządzenia metalowymi przedmiotami.
- Nie wolno używać ostrych przedmiotów do usuwania szronu z urządzenia. Należy stosować plastikową skrobaczkę.
- Należy regularnie sprawdzać otwór odpływowy skroplin w chłodziarce. W razie konieczności należy go wyczyścić. Jeżeli

9) Jeśli urządzenie jest wyposażone w klosz.

10) Jeśli urządzenie jest wyposażone w oświetlenie.

11) Jeśli urządzenie jest bezszronowe.

otwór odpływowy jest zablokowany, woda zacznie się zbierać na dnie chłodziarki.

Instalacja

Ważne! Podłączenie elektryczne urządzenia należy wykonać zgodnie z wskazówkami podanymi w odpowiednich rozdziałach.



- Rozpakować urządzenie i sprawdzić, czy nie jest w żaden sposób uszkodzone. Nie wolno podłączać urządzenia, jeśli jest uszkodzone. Ewentualne uszkodzenia należy natychmiast zgłosić sprzedawcy. W tym przypadku należy zachować opakowanie.
- Zaleca się odczekanie co najmniej czterech godzin przed podłączeniem urządzenia, aby olej mógł spłynąć z powrotem do sprężarki.
- Należy zapewnić odpowiednią wentylację ze wszystkich stron urządzenia. Nieodpowiednia wentylacja prowadzi do jego przegrzewania. Aby uzyskać wystarczającą wentylację, należy postępować zgodnie z wskazówkami dotyczącymi instalacji.
- W razie możliwości tylną ściankę urządzenia należy ustawić od ściany, aby uniknąć dotykania lub chwytania za ciepłe elementy (sprężarka, skraplacz) i zapobiec ewentualnym oparzeniom.
- Urządzenie nie wolno umieszczać w pobliżu kaloryferów lub kuchenek.
- Należy zadbać o to, aby po instalacji urządzenia możliwy był dostęp do wtyczki sieciowej.

- Urządzenie można podłączyć wyłącznie do instalacji doprowadzającej wodę pitną.¹²⁾

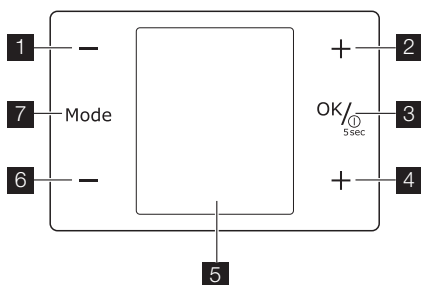
Serwis

- Wszelkie prace elektryczne związane z naprawą urządzenia powinny być przeprowadzone przez wykwalifikowanego elektryka lub inną kompetentną osobę.
- Nie kłósa oświetlenia LED. W przypadku konieczności wymiany płytki oświetlenia LED należy skontaktować się z najbliższym autoryzowanym punktem serwisowym.
- Naprawy urządzenia muszą być wykonywane przez autoryzowany punkt serwisowy. Należy stosować wyłącznie oryginalne części zamienne.

Ochrona środowiska

 W obiegu czynnika chłodniczego ani w materiałach izolacyjnych urządzenia nie ma gazów szkodliwych dla warstwy ozonowej. Urządzenia nie należy wyrzucać wraz z odpadami komunalnymi i śmieciami. Pianka izolacyjna zawiera łatwopalne gazy: urządzenie należy utylizować zgodnie z obowiązującymi przepisami, które można uzyskać od władz lokalnych. Należy unikać uszkodzenia układu chłodniczego, szczególnie z tyłu przy wymienniku ciepła. Materiały zastosowane w urządzeniu, które są oznaczone symbolem , nadają się do ponownego przetworzenia.

PANEL STEROWANIA

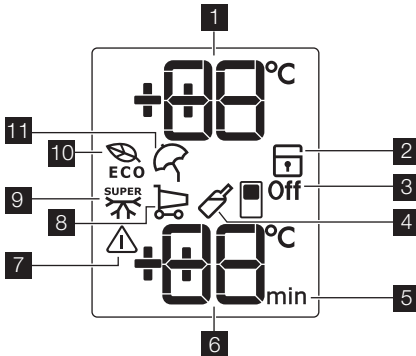


- 1 Regulator temperatury chłodziarki
Przycisk minus
- 2 Regulator temperatury chłodziarki
Przycisk plus
- 3 Przycisk ON/OFF
Przycisk OK
- 4 Regulator temperatury zamrażarki
Przycisk plus
Regulator minutnika
- 5 Wyświetlacz

12) Jeśli przewidziane jest podłączenie do sieci wodociągowej.

- 6** Regulator temperatury zamrażarki
Przycisk minus
Regulator minutnika
- 7** Przycisk Mode
Można zmienić zdefiniowany dźwięk przycisków na głośniejszy, naciskając jednocześnie i przytrzymując przez kilka sekund przycisk Mode **7** oraz przycisk minus **6**. Zmianę tę można cofnąć.

Wyświetlacz



- 1** Wskaźnik temperatury chłodziarki
2 Funkcja „Blokada uruchomienia”
3 Funkcja wyłączenia chłodziarki
4 Funkcja Drinks Chill
5 Zegar
6 Wskaźnik temperatury zamrażarki
7 Wskaźnik alarmu
8 Funkcja „Zakupy”
9 Funkcja Action Freeze
10 Funkcja Eco Mode
11 Funkcja „Wakacje”

Włączenie

Aby włączyć urządzenie, należy:

1. Włożyć wtyczkę do gniazda elektrycznego.
2. Nacisnąć przycisk ON/OFF, jeśli wyświetlacz jest wyłączony.
3. Sygnał dźwiękowy może zostać wyemitowany po kilku sekundach. Informacje na temat anulowania alarmu można znaleźć w rozdziale „Alarm wysokiej temperatury”.
4. Wskaźniki temperatury wskazują ustaloną domyślną temperaturę.

Aby wybrać inną ustaloną temperaturę, należy zapoznać się z punktem „Regulacja temperatury”.

Wyłączanie

Aby wyłączyć urządzenie, należy wykonać następujące czynności:

1. Nacisnąć przycisk ON/OFF i przytrzymać przez 5 sekund.
2. Wyświetlacz wyłączy się.
3. Aby odłączyć urządzenie od zasilania, należy wyjąć wtyczkę elektryczną z gniazda zasilającego.

Wyłączanie chłodziarki

Aby wyłączyć chłodziarkę:

1. Nacisnąć kilkakrotnie przycisk Mode, aż pojawi się odpowiednia ikona. Miga wskaźnik wyłączenia chłodziarki. Wskaźnik chłodziarki wyświetla kreski.
2. Nacisnąć przycisk OK, aby potwierdzić wybór.
3. Widoczny jest wskaźnik wyłączenia chłodziarki.

Włączenie chłodziarki

Aby włączyć chłodziarkę:

1. Nacisnąć regulator temperatury chłodziarki.

Lub:

1. Nacisnąć kilkakrotnie przycisk Mode, aż pojawi się odpowiednia ikona. Miga wskaźnik wyłączenia chłodziarki.
2. Nacisnąć przycisk OK, aby potwierdzić wybór.
3. Wskaźnik wyłączenia chłodziarki zgaśnie.

Aby wybrać ustawienie innej temperatury, należy zapoznać się z rozdziałem „Regulacja temperatury”.

Regulacja temperatury

Ustawienia temperatury chłodziarki i zamrażarki można zmieniać za pomocą regulatorów temperatury.

Domyślne ustawienia temperatury:

- +5°C w komorze chłodziarki
- -18°C w komorze zamrażarki

Wskaźniki temperatury wskazują ustaloną temperaturę.

Ważne! Aby przywrócić domyślne ustawienia temperatury, należy wyłączyć urządzenie.

Ustawiona temperatura zostanie osiągnięta w ciągu 24 godzin.

Wahania temperatury w zakresie kilku stopni w stosunku do ustawionej temperatury są normalnym zjawiskiem i nie oznaczają awarii urządzenia.

Ważne! Po zaniku zasilania ustawienie temperatury zostanie zachowane.

Aby zapewnić optymalne przechowywanie żywności, należy wybrać funkcję Eco Mode. Patrz „Funkcja Eco Mode”.

Funkcja Eco Mode

Aby zapewnić optymalne przechowywanie żywności, należy wybrać funkcję Eco Mode.

Aby włączyć funkcję:

1. Nacisnąć kilkakrotnie przycisk Mode, aż pojawi się odpowiednia ikona. Wskaźnik Eco Mode zacznie migać. Wskaźnik temperatury przez kilka sekund będzie wskazywał ustawioną temperaturę:
 - dla chłodziarki: +5 °C
 - dla zamrażarki: -18 °C
2. Nacisnąć przycisk OK, aby potwierdzić. Zostanie pokazany wskaźnik Eco Mode.

Aby wyłączyć funkcję:

1. Nacisnąć przycisk Mode, dopóki nie zacznie migać wskaźnik Eco Mode.
2. Nacisnąć przycisk OK, aby potwierdzić.
3. Wskaźnik Eco Mode zgaśnie.

Ważne! Funkcja wyłącza się po wybraniu innego ustawienia temperatury.

Blokada uruchomienia

Aby zablokować obsługę urządzenia za pomocą przycisków, należy wybrać funkcję blokady uruchomienia.

Aby włączyć funkcję:

1. Nacisnąć kilkakrotnie przycisk Mode, aż pojawi się odpowiednia ikona.
2. Wskaźnik blokady uruchomienia zacznie migać.
3. Nacisnąć przycisk OK, aby potwierdzić. Wskaźnik blokady uruchomienia będzie widoczny.

Aby wyłączyć funkcję:

1. Nacisnąć kilkakrotnie przycisk Mode, dopóki nie zacznie migać wskaźnik blokady uruchomienia.
2. Nacisnąć przycisk OK, aby potwierdzić.

3. Wskaźnik blokady uruchomienia zgaśnie.

Funkcja „Wakacje”

Funkcja ta pozwala na pozostawienie zamkniętej i pustej chłodziarki na dłuższy czas, na przykład podczas wakacji, nie dopuszczając do powstawania nieprzyjemnego zapachu.

Ważne! Komora chłodziarki musi zostać opróżniona na czas włączenia funkcji Wakacje.

Aby włączyć funkcję:

1. Nacisnąć kilkakrotnie przycisk Mode, aż pojawi się odpowiednia ikona. Wskaźnik Wakacje zacznie migać. Wskaźnik temperatury chłodziarki przez kilka sekund wskaże ustawioną temperaturę.
2. Nacisnąć przycisk OK, aby potwierdzić. Wskaźnik Wakacje zostanie wyświetlony.

Aby wyłączyć funkcję:

1. Nacisnąć przycisk Mode, dopóki nie zacznie migać wskaźnik Wakacje.
2. Nacisnąć przycisk OK, aby potwierdzić.
3. Wskaźnik Wakacje zgaśnie.
4. Funkcja Eco Mode zostanie przywrócona, jeśli została wcześniej wybrana.

Ważne! Funkcja wyłącza się po wybraniu innej temperatury chłodziarki.

Funkcja Drinks Chill

Funkcja Drinks Chill służy jako sygnał ostrzegawczy w przypadku umieszczenia butelek w komorze zamrażarki.

Aby włączyć funkcję:

1. Nacisnąć kilkakrotnie przycisk Mode, aż pojawi się odpowiednia ikona. Wskaźnik Drinks Chill zacznie migać. Minutnik przez kilka sekund przedstawia ustawioną wartość (30 minut).
2. Nacisnąć przycisk regulacji minutnika, aby zmienić ustawienie w zakresie od 1 do 90 minut.
3. Nacisnąć przycisk OK, aby potwierdzić. Zostanie pokazany wskaźnik Drinks Chill. Minutnik zacznie migać.

Po zakończeniu odliczania wskaźnik Drinks Chill miga i emitowany jest alarm dźwiękowy:

1. Wyjąć napoje przechowywane w komorze zamrażarki.
2. Wyłączyć funkcję.

Aby wyłączyć funkcję:

1. Naciskać przycisk Mode, dopóki nie zacznie migać wskaźnik Drinks Chill.
2. Nacisnąć przycisk OK, aby potwierdzić.
3. Wskaźnik Drinks Chill zgaśnie.

Tę funkcję można wyłączyć w dowolnej chwili.

Funkcja „Zakupy”

Jeżeli istnieje konieczność przechowania większej ilości ciepłych produktów spożywczych, na przykład po dokonaniu zakupów, zaleca się uruchomienie funkcji „Zakupy”, w celu szybszego schłodzenia tych produktów bez podwyższenia temperatury żywności już przechowywanej w chłodziarni.

Aby włączyć funkcję:

1. Nacisnąć kilkakrotnie przycisk Mode, aż pojawi się odpowiednia ikona. Wskaźnik Zakupy miga. Wskaźnik temperatury chłodziarki przez kilka sekund wskaże ustawioną temperaturę.
2. Nacisnąć przycisk OK, aby potwierdzić. Wskaźnik Zakupy zostanie wyświetlony.

Funkcja „Zakupy” wyłącza się automatycznie po około 6 godzinach.


Aby wyłączyć funkcję przed jej automatycznym zakończeniem:

1. Naciskać przycisk Mode, aż zacznie migać wskaźnik „Zakupy”.
2. Nacisnąć przycisk OK, aby potwierdzić.
3. Wskaźnik „Zakupy” zgaśnie.
4. Funkcja Eco Mode zostanie przywrócona, jeśli została wcześniej wybrana.

Ważne! Funkcja wyłącza się po wybraniu innej temperatury chłodziarki.

Funkcja Action Freeze

Aby włączyć funkcję:

1. Nacisnąć kilkakrotnie przycisk Mode, aż pojawi się odpowiednia ikona. Wskaźnik Action Freeze zacznie migać. Na wskaźniku temperatury chłodziarki na kilka sekund pojawi się symbol .
2. Nacisnąć przycisk OK, aby potwierdzić. Zostanie pokazany wskaźnik Action Freeze. Zostanie przedstawiona animacja.

Funkcja wyłącza się automatycznie po 52 godzinach.

Aby wyłączyć funkcję przed jej automatycznym zakończeniem:

1. Naciskać przycisk Mode, dopóki nie zacznie migać wskaźnik Action Freeze.
2. Nacisnąć przycisk OK, aby potwierdzić.
3. Wskaźnik Action Freeze zgaśnie.
4. Funkcja Eco Mode zostanie przywrócona, jeśli została wcześniej wybrana.

Ważne! Funkcja wyłącza się po wybraniu innej temperatury zamrażarki.

Alarm wysokiej temperatury

Wzrost temperatury w komorze zamrażarki (np. spowodowany awarią zasilania) jest sygnalizowany poprzez

- miganie wskaźników alarmu i temperatury zamrażarki
- dźwięk alarmowy.

Anulowanie alarmu:

1. Nacisnąć dowolny przycisk.
2. Sygnał dźwiękowy wyłączy się.
3. Wskaźnik temperatury zamrażarki przez kilka sekund wskazuje najwyższą odnotowaną temperaturę. Następnie ponownie wskazuje ustawioną temperaturę.
4. Wskaźnik alarmu miga aż do chwili przywrócenia normalnych warunków.

Gdy normalne warunki przechowywania zostaną przywrócone, wskaźnik alarmu zgaśnie.

PIERWSZE UŻYCIE

Czyszczenie wnętrza

W celu usunięcia zapachu nowego produktu przed pierwszym uruchomieniem urządzenia należy wymyć jego wnętrze i znajdujące się w nim elementy letnią wodą z łagodnym mydłem, a następnie dokładnie je wysuszyć.

godnym mydłem, a następnie dokładnie je wysuszyć.

Ważne! Nie należy stosować detergentów ani proszków do szorowania, ponieważ mogą one uszkodzić powierzchni urządzenia.

CODZIENNA EKSPLOATACJA

Przechowywanie zamrożonej żywności

W przypadku pierwszego uruchomienia urządzenia lub po okresie jego nieużywania, przed włożeniem żywności do komory zamrażarki należy odczekać co najmniej 2 godziny od włączenia urządzenia przy ustawieniu wyższej mocy chłodzenia.

Ważne! Jeżeli dojdzie do przypadkowego rozmrożenia żywności, spowodowanego na przykład brakiem zasilania przez okres czasu dłuższy niż podany w parametrach technicznych w punkcie "Czas utrzymywania temperatury bez zasilania", należy szybko skonsumować rozmrożoną żywność lub niezwłocznie poddać ją obróbce termicznej, po czym ponownie zamrozić (po ostudzeniu).

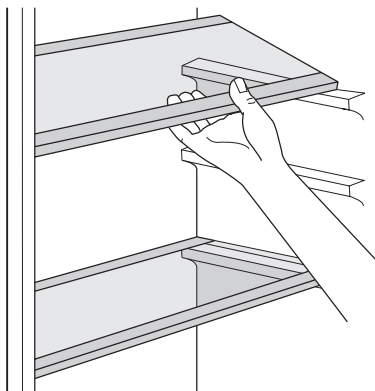
Rozmrażanie

Głęboko zamrożoną żywność lub mrożonki należy przed użyciem rozmrozić w komorze chłodziarki lub w temperaturze pokojowej, zależnie od czasu przeznaczanego na tę operację.

Małe kawałki można gotować w stanie zamrożonym, od razu po wyjęciu z zamrażarki. W takim przypadku gotowanie potrwa jednak dłużej.

Zmiana położenia półek

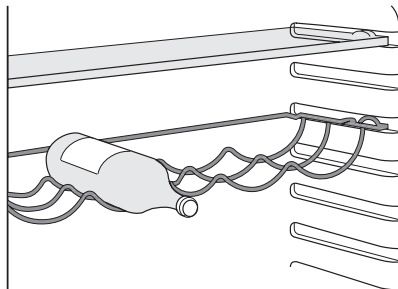
Na ścianach chłodziarki znajduje się kilka prowadnic, umożliwiających indywidualne ustawienie półek.



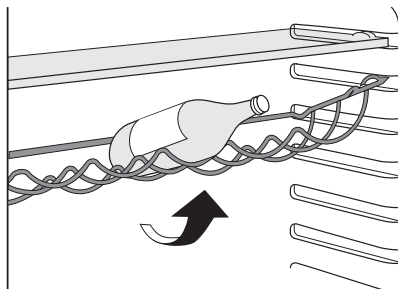
Półka na butelki

Butelki należy umieścić na przygotowanej półce (z otwarciem skierowanym do przodu).

Ważne! Przy poziomym ustawieniu półki butelki muszą być zamknięte.



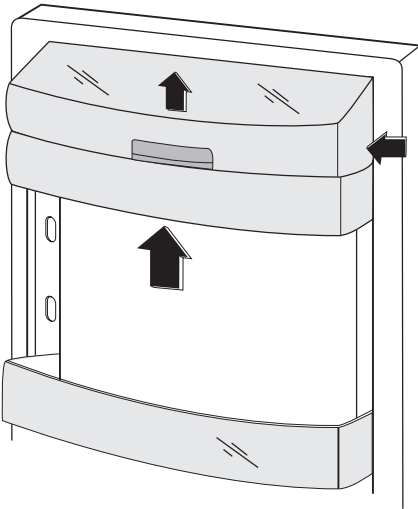
Półkę na butelki można przechylić, aby móc przechowywać otwarte butelki. W tym celu należy przesunąć półkę do góry, aby mogła się obracać i umieścić ją na kolejnym wyższym poziomie.



Ustawianie półek na drzwiach

W celu przechowywania artykułów spożywczych w opakowaniach o różnej wielkości, półki w drzwiach można ustawić na różnej wysokości.

Aby zmienić ustawienie półki, należy: stopniowo wyciągnąć półkę w kierunku strzałek, aż do jej wyjęcia, a następnie umieścić ją w wybranym miejscu.



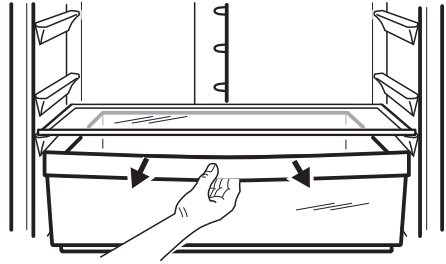
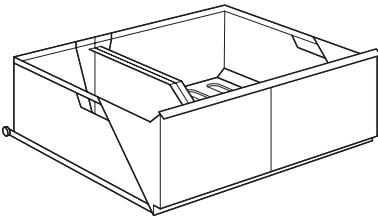
Szuflada SpacePlus

Szuflada nadaje się do przechowywania owoców i warzyw.

W środku szuflady znajduje się przegródka, którą można umieścić w różnych położeniach, aby podzielić szufladę odpowiednio do potrzeb.

Na spodzie szuflady znajduje się wkładka (jeśli została przewidziana) umożliwiająca odizolowanie warzyw i owoców od wilgoci mogącej się zbierać na dnie szuflady.

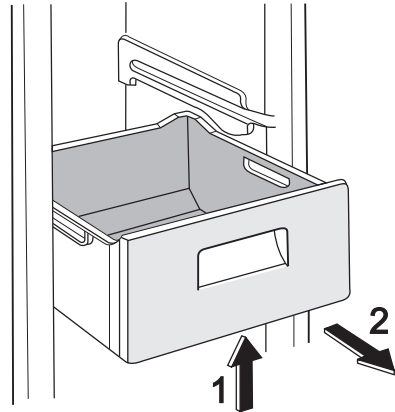
Wszystkie elementy szuflady można wyjąć w celu wyczyszczenia.



Wymywanie koszy do mrożenia z zamrażarki

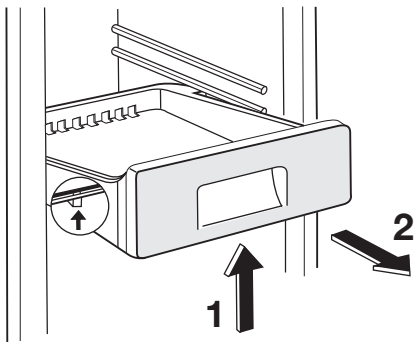
Kosze do mrożenia posiadają blokadę, zabezpieczającą je przed przypadkowym wyjęciem lub wypadnięciem z zamrażarki. Przy wyjmowaniu kosza z zamrażarki należy pociągnąć go do siebie i gdy dojdzie on do ogranicznika unieść jego przód i wyjąć z zamrażarki.

Przy wkładaniu kosza do zamrażarki należy nieznacznie unieść jego przód i włożyć do środka. Po przejściu poza ogranicznik wepchnąć kosz z powrotem na jego miejsce.



Szuflada FreshZone

W szufladzie FreshZone panuje temperatura niższa niż w pozostałych częściach chłodziarki, dzięki czemu nadaje się ona do przechowywania świeżej żywności takiej jak ryby, mięso czy owoce morza.



PRZYDATNE RADY I WSKAZÓWKI

Zwykłe odgłosy pracy urządzenia

- Podczas przetłaczania czynnika chłodniczego przez rurki i inne elementy układu chłodzącego może być słyszalny odgłos cichego bulgotania lub odgłos przypominający wrzenie wody. Jest to właściwe.
- Gdy sprężarka jest włączona, a czynnik chłodzący jest pompowany, słychać warkot i odgłos pulsowania pochodzący ze sprężarki. Jest to właściwe.
- Rozszerzalność cieplna może powodować nagle odgłosy pękania. Jest to naturalne, niegroźne zjawisko fizyczne. Jest to właściwe.

Wskazówki dotyczące oszczędzania energii

- Nie otwierać zbyt często drzwi zamrażarki i nie zostawiać ich otwartych dłużej niż jest to absolutnie konieczne.
- Jeśli temperatura otoczenia jest wysoka, pokrętko regulacji temperatury jest ustawione w najwyższej pozycji, urządzenie jest w pełni załadowane sprężarka będzie pracowała bezustannie, powodując zbieranie się szronu lub lodu na parowniku. W takim przypadku należy obrócić pokrętko regulacji temperatury w kierunku niższego ustawienia, aby umożliwić automatyczne usuwanie szronu i jednocześnie zmniejszyć zużycie energii.

Wskazówki dotyczące przechowywania świeżej żywności

Aby uzyskać najlepsze wyniki:

- Nie przechowywać w chłodziarce przechowywać ciepłej żywności ani parujących płynów.
- Artykuły spożywcze należy przykryć lub owinąć, szczególnie te, które mają silny zapach.
- Zapewnić swobodny przepływ powietrza wokół artykułów spożywczych.

Wskazówki dotyczące przechowywania żywności

Przydatne wskazówki:

Mięso (każdy rodzaj): zapakować do polietylenowych worków i umieścić na szklanej półce nad szufladą na warzywa.

Ze względów bezpieczeństwa można je przechowywać w ten sposób najwyżej przez jeden lub dwa dni.

Żywność gotowana, potrawy na zimno itp.: należy je przykryć i umieścić na dowolnej półce.

Owoce i warzywa: należy je dokładnie oczyścić i umieścić w przeznaczonych dla nich szufladach.

Masło i ser: należy je umieszczać w specjalnych hermetycznych pojemnikach lub zapakować w folię aluminiową lub woreczki polietylenowe, aby maksymalnie ograniczyć dostęp powietrza.

Butelki z mlekiem: należy założyć na nie nakrętki i przechowywać na półce na butelki na drzwiach.

Bananów, ziemniaków, cebuli i czosnku, jeśli nie są zapakowane, nie należy przechowywać w chłodziarce.

Wskazówki dotyczące zamrażania

Aby uzyskać najlepsze wyniki zamrażania, należy skorzystać z poniższych ważnych wskazówek:

- Maksymalną ilość żywności, którą można zamrozić w ciągu 24 godzin, podano na tabliczce znamionowej.
- Proces zamrażania trwa 24 godziny. W tym czasie nie należy wkładać do zamrażarki więcej żywności przeznaczonej do zamrożenia.
- Należy zamrażać tylko artykuły spożywcze najwyższej jakości, świeże i dokładnie oczyszczone.
- Żywność należy dzielić na małe porcje, aby móc ją szybko zupełnie zamrozić, a później rozmrażać tylko potrzebną ilość.
- Żywność należy pakować w folię aluminiową lub polietylenową zapewniającą hermetyczne zamknięcie.
- Nie dopuszczać do stykania się świeżej, niezamrożonej żywności z zamrożonymi produktami, aby uniknąć wzrostu temperatury produktów zamrożonych.
- Produkty niskotłuszczowe przechowują się lepiej i dłużej niż o wysokiej zawartości tłuszczu. Sól powoduje skrócenie okresu przechowywania żywności.

- Spożywanie sorbetu bezpośrednio po wyjęciu z komory zamrażarki może spowodować odmrożenia skóry.
- Zaleca się umieszczanie daty zamrożenia na każdym opakowaniu w celu kontrolowania długości okresu przechowywania.

Wskazówki dotyczące przechowywania zamrożonej żywności

Aby urządzenie funkcjonowało z najlepszą wydajnością, należy:

- sprawdzać, czy mrożonki były odpowiednio przechowywane w sklepie.
- zapewnić jak najszybszy transport zamrożonej żywności ze sklepu do zamrażarki.
- nie otwierać zbyt często drzwi zamrażarki i nie zostawiać ich otwartych dłużej niż jest to absolutnie konieczne.
- Po rozmrożeniu żywność szybko traci świeżość i nie może być ponownie zamrażana.
- Nie przekraczać daty przydatności do spożycia podanej przez producenta żywności.

KONSERWACJA I CZYSZCZENIE

⚠ Uwaga! Przed przeprowadzeniem jakichkolwiek prac konserwacyjnych, należy odłączyć urządzenie od zasilania.

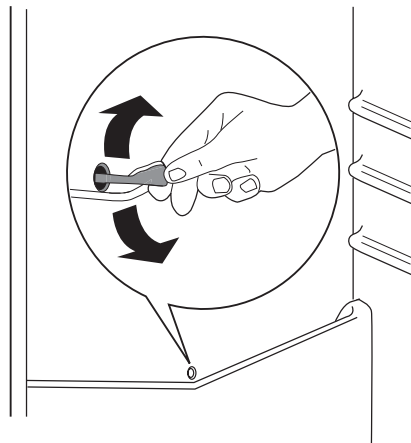
🔧 Układ chłodniczy urządzenia zawiera węglowodory. Prace konserwacyjne i uzupełnianie mogą wykonywać wyłącznie technicy autoryzowanego serwisu.

Rozmrażanie chłodziarki

Przy każdorazowym wyłączeniu silnika sprężarki w czasie normalnego użytkowania szron jest usuwany z parownika komory chłodziarki automatycznie. Woda ze szronu spływa rynienką do specjalnego pojemnika, umieszczonego z tyłu urządzenia nad sprężarką, gdzie odparowuje.

Należy pamiętać o okresowym czyszczeniu otworu odpływowego umieszczonego na środku kanału w chłodziarce w celu zapobieżenia przelewaniu się wody i skapywaniu jej na żywność. Należy używać specjalnej

przetyczki dostarczonej z urządzeniem, umieszczonej w otworze odpływowym.



Rozmrażanie zamrażarki

Komora zamrażarki w tym modelu jest typu "no-frost" ("bezsronowa"). Oznacza to, że podczas działania urządzenia szron nie gromadzi się na wewnętrznych ściankach ani na żywności.

Jest to możliwe dzięki ciągłej cyrkulacji zimnego powietrza wewnątrz tej komory, co zapewnia automatycznie sterowany wentylator.

CO ZROBIĆ, GDY...

⚠ Uwaga! Przed przystąpieniem do usunięcia problemu należy wyjąć wtyczkę z gniazdka. Rozwiązywanie problemów nieuwzględnionych w niniejszej instrukcji można powierzyć wyłącznie wykwalifikowa-

nemu elektrykowi lub innej kompetentnej osobie.

Ważne! Podczas normalnego użytkowania urządzenia słychać odgłosy jego pracy (sprężarka, obieg czynnika chłodniczego).

Problem	Możliwa przyczyna	Rozwiązanie
Urządzenie głośno pracuje.	Urządzenie nie jest prawidłowo ustawione.	Należy sprawdzić, czy urządzenie stoi stabilnie (wszystkie cztery nóżki powinny stać na podłodze)
Sprężarka pracuje bezustannie.	Regulator temperatury może być ustawiony nieprawidłowo.	Ustawić wyższą temperaturę.
	Drzwi nie są prawidłowo zamknięte.	Patrz rozdział „Zamykanie drzwi”.
	Drzwi są otwierane zbyt często.	Nie pozostawiać otwartych drzwi dłużej, niż jest to konieczne.
	Temperatura produktów jest zbyt wysoka.	Pozostawić produkty, aby ostygły do temperatury pokojowej i dopiero wtedy włożyć je do urządzenia.
	Temperatura w pomieszczeniu jest zbyt wysoka.	Obniżyć temperaturę w pomieszczeniu.
	Włączono funkcję „Błyskawiczne mrożenie”.	Patrz „Funkcja błyskawicznego mrożenia”.
Po tylnej ściance chłodziarki spływa woda.	Podczas procesu automatycznego rozmrażania szron roztapia się na tylnej ściance.	Jest to właściwe.
Woda spływa do komory chłodziarki.	Odpyw skroplin jest zatkany.	Oczyścić odpyw skroplin.
	Produkty uniemożliwiają spływanie skroplin do rynienki na tylnej ściance.	Upewnić się, że produkty nie stykają się z tylną ścianką.
Woda wylewa się na podłogę.	Końcówka wężyka odprowadzającego skropliny nie jest skierowana do pojemnika umieszczonego nad sprężarką.	Zamocować końcówkę wężyka odprowadzającego skropliny w pojemniku umieszczonym nad sprężarką.
Osadza się za dużo szronu i lodu.	Żywność nie została poprawnie opakowana.	Należy dokładniej zapakować żywność.
	Drzwi nie są prawidłowo zamknięte.	Patrz rozdział „Zamykanie drzwi”.
	Regulator temperatury może być ustawiony nieprawidłowo.	Ustawić wyższą temperaturę.

Problem	Możliwa przyczyna	Rozwiązanie
Temperatura w urządzeniu jest zbyt wysoka.	Drzwi nie są prawidłowo zamknięte.	Patrz rozdział „Zamykanie drzwi”.
	Temperatura produktów jest zbyt wysoka.	Pozostawić produkty, aby ostygły do temperatury pokojowej i dopiero wtedy włożyć je do urządzenia.
	Włożono jednocześnie zbyt wiele produktów.	Ograniczyć ilość produktów wkładanych jednocześnie do przechowywania.
Temperatura w chłodziarce jest zbyt wysoka.	Brak cyrkulacji zimnego powietrza w urządzeniu.	Zapewnić cyrkulację zimnego powietrza w urządzeniu.
Temperatura w zamrażarce jest zbyt wysoka.	Produkty są umieszczone zbyt blisko siebie.	Produkty należy przechowywać w sposób umożliwiający cyrkulację zimnego powietrza.
Urządzenie nie działa.	Urządzenie jest wyłączone.	Włączyć urządzenie.
	Wtyczka przewodu zasilającego nie została właściwie podłączona do gniazdka.	Podłączyć prawidłowo wtyczkę do gniazdka.
	Urządzenie nie jest zasilane. Brak napięcia w gniazdku.	Podłączyć inne urządzenie elektryczne do tego samego gniazdka. Skontaktować się z wykwalifikowanym elektrykiem.
Nie działa oświetlenie.	Oświetlenie jest w trybie czuwania.	Zamknąć i otworzyć drzwi.

Jeżeli podane rozwiązania nie pomagają, należy skontaktować się z najbliższym autoryzowanym serwisem.

Zamykanie drzwi

1. Wyczyścić uszczelki drzwi.
2. W razie konieczności wyregulować drzwi. Patrz punkt "Instalacja".
3. W razie konieczności wymienić uszkodzone uszczelki drzwi. Skontaktować się z autoryzowanym punktem serwisowym.

DANE TECHNICZNE

		ENB34943W ENB34943X	ENB38943W ENB38943X
Wymiar			
	Wysokość	1850 mm	2010 mm
	Szerokość	595 mm	595 mm
	Głębokość	658 mm	658 mm
Czas utrzymywania temperatury bez zasilania		18 godz.	18 godz.
Napięcie		230 V	230 V
Częstotliwość		50 Hz	50 Hz

Dane techniczne są podane na tabliczce znamionowej znajdującej się po lewej stro-

nie wewnątrz urządzenia oraz na etykiecie informującej o zużyciu energii.

INSTALACJA

⚠ Przed instalacją urządzenia należy dokładnie przeczytać "Informacje dotyczące bezpieczeństwa" w celu zapewnienia własnego bezpieczeństwa i prawidłowego działania urządzenia.

Ustawianie

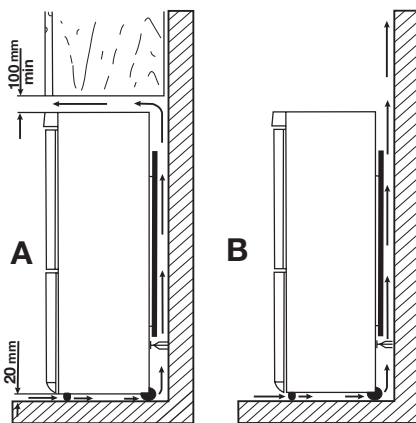
Urządzenie należy instalować w miejscu, w którym temperatura otoczenia będzie odpowiadać klasie klimatycznej wskazanej na tabliczce znamionowej urządzenia:

Klasa klimatyczna	Temperatura otoczenia
SN	od +10°C do +32°C
N	od +16°C do +32°C
ST	od +16°C do +38°C
T	od +16°C do +43°C

Miejsce instalacji

Urządzenie należy instalować z dala od źródeł ciepła, takich jak kaloryfery, bojler oraz nie wystawiać na bezpośrednie działanie promieni słonecznych. Zapewnić swobodną cyrkulację powietrza przy tylnej ścianie urządzenia. Aby zapewnić najlepsze działanie urządzenia w razie jego ustawienia pod wiszącą szafką, należy zachować minimalną odległość pomiędzy urządzeniem a szafką wynoszącą 100 mm. Jednakże nie zalecamy ustawiania urządzenia pod wiszącymi szafkami. Urządzenie można dokładnie wy poziomować dzięki regulowanym nóżkom.

⚠ **Ostrzeżenie!** Urządzenie należy ustawić w taki sposób, aby można je było odłączyć od źródła zasilania. Po ustawieniu urządzenia wtyczka musi być łatwo dostępna.



Przyłącze elektryczne

Przed podłączeniem urządzenia do sieci elektrycznej należy sprawdzić, czy napięcie oraz częstotliwość podane na tabliczce znamionowej odpowiadają parametrom domowej instalacji zasilającej.

Urządzenie musi być uziemione. Wtyczka przewodu zasilającego dołączonego do urządzenia posiada styk uziemiający. Jeśli gniazdko zasilania nie jest uziemione, urządzenie należy odrębnie uziemić zgodnie z aktualnymi przepisami, uzgadniając to z wykwalifikowanym elektrykiem.

Producent nie ponosi żadnej odpowiedzialności w przypadku nieprzestrzegania powyższych wskazówek dotyczących bezpieczeństwa.

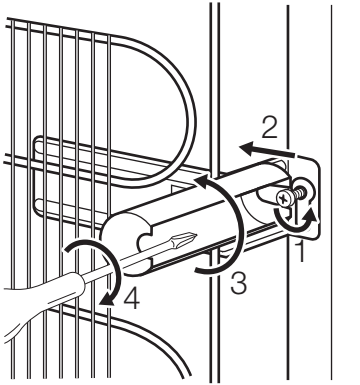
Niniejsze urządzenie spełnia wymogi dyrektyw Unii Europejskiej.

Tylne elementy dystansowe

W torebce z dokumentacją znajdują się dwa elementy dystansowe.

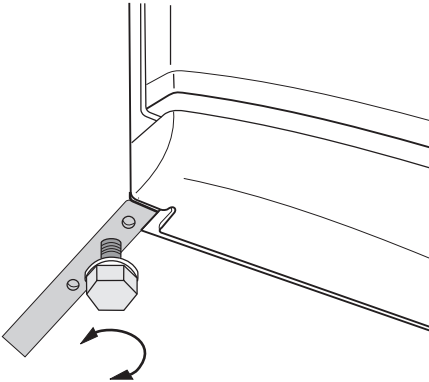
Zamontować elementy dystansowe wykonując następujące czynności:

1. Poluzować śrubę.
2. Wsunąć element dystansowy pod łeb śruby.
3. Obrócić element dystansowy do właściwego położenia.
4. Dokręcić śrubę.



Poziomowanie

Przy ustawianiu urządzenia należy je odpowiednio wypoziomować. Do tego służą dwie regulowane nóżki, umieszczone na dole z przodu urządzenia.

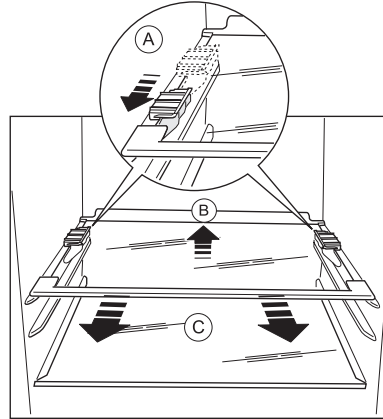


Wymywanie blokad półek

Urządzenie jest wyposażone w blokadę półek, która zabezpiecza półki podczas transportu.

Aby zdjąć blokady, należy wykonać następujące czynności:


1. Przesunąć blokady półek w kierunku oznaczonym strzałką (A).
2. Podnieść półkę z tyłu i przesunąć ją do przodu aż do odblokowania (B).
3. Wyjąć blokady (C).



Zmiana kierunku otwierania drzwi

Jeśli zachodzi potrzeba zmiany kierunku otwierania drzwi, należy skontaktować się z autoryzowanym serwisem. Specjalista z autoryzowanego serwisu odpłatnie zmieni kierunek otwierania drzwi.

OCHRONA ŚRODOWISKA

Symbol  na produkcie lub na opakowaniu oznacza, że tego produktu nie wolno traktować tak, jak innych odpadów domowych. Należy oddać go do właściwego punktu skupu surowców wtórnych zajmującego się złomowanym sprzętem elektrycznym i elektronicznym. Właściwa utylizacja i złomowanie pomagają w eliminacji niekorzystnego wpływu

złomowanych produktów na środowisko naturalne oraz zdrowie. Aby uzyskać szczegółowe dane dotyczące możliwości recyklingu niniejszego urządzenia, należy skontaktować się z lokalnym urzędem miasta, służbami oczyszczania miasta lub sklepem, w którym produkt został zakupiony.

Electrolux. Thinking of you.

Viac o nás na www.electrolux.com

OBSAH

Bezpečnostné pokyny	44	Ošetrovanie a čistenie	52
Ovládací panel	46	Čo robiť, keď...	53
Prvé použitie	49	Technické údaje	55
Každodenné používanie	49	Inštalácia	55
Užitočné rady a tipy	51	Otázky ochrany životného prostredia	56

Vyhradujeme si právo na zmeny bez predchádzajúceho upozornenia.



BEZPEČNOSTNÉ POKYNY

V záujme vlastnej bezpečnosti a na zabezpečenie správneho používania si pred nainštalovaním a prvým použitím spotrebiča starostlivo prečítajte tento návod na používanie vrátane tipov a upozornení. Je dôležité, aby sa kvôli predchádzaniu zbytočným chybám a úrazom zaručilo, že všetci užívateľia tohto spotrebiča budú podrobne oboznámení s jeho obsluhou a s bezpečnostnými pokynmi. Tieto pokyny si uložte a dbajte, aby sa vždy nachádzali pri spotrebiči, aj po presťahovaní alebo predaji inej osobe, a aby bol každý, kto ho používa po celú dobu jeho životnosti, riadne informovaný o používaní a bezpečnosti spotrebiča.

Dodržiavajte tieto bezpečnostné pokyny na ochranu zdravia, života a majetku, pretože výrobca nezodpovedá za škody spôsobené nedbalosťou.

Bezpečnosť detí a zraniteľných osôb

- Tento spotrebič nie je určený pre osoby (vrátane detí) so zníženými fyzickými, senzorickými alebo duševnými schopnosťami, ani pre osoby s nedostatočnými skúsenosťami a vedomosťami, ak nie je zabezpečený dohľad alebo poučenie o bezpečnom používaní spotrebiča zo strany osoby zodpovednej za ich bezpečnosť. Nenechávajte deti bez dozoru. Musíte mať istotu, že sa nebudú so spotrebičom hrať.
- Všetky obaly odstráňte z dosahu detí. Hrozí riziko zadusenia.
- Ak spotrebič likvidujete, vyťahnite zástrčku spotrebiča z elektrickej zásuvky, odrežte pripojovací kábel (podľa možnosti čo najbližšie k spotrebiču) a demontujte dvierka, aby deti pri hre nemohol za-

siahnúť elektrický prúd a aby sa nemohli zatvoriť vnútri spotrebiča.

- Ak má tento spotrebič s magnetickými tesneniami dvierok nahradiť starší spotrebič s pružinovým uzáverom (prichytkou dvierok) na dvierkach alebo na veku, pred likvidáciou starého spotrebiča poškodte zatvárací mechanizmus tak, aby bol nefunkčný. Predídete tak uviaznutiu hrajúcich sa detí v spotrebiči.

Všeobecné bezpečnostné pokyny

Pozor Vetracie otvory nezakrývajte a udržiavajte ich bez prekážok.

- Spotrebič je určený na uchovávanie potravín a nápojov v bežnej domácnosti, ako sa vysvetľuje v návode na použitie.
- Na urýchľovanie odmrazovania nepoužívajte žiadne mechanické zariadenia ani umelé prostriedky.
- Vnútri chladiacich spotrebičov nepoužívajte iné elektrické spotrebiče (ako sú výrobníky zmrazliny), ak nie sú schválené na tento účel výrobcom.
- Nepoškodzuje chladiaci okruh.
- Chladiaci okruh spotrebiča obsahuje izobután (R600a), prírodný plyn s vysokou kompatibilitou so životným prostredím, ktorý je však horľavý. Počas prepravy a inštalácie spotrebiča dávajte pozor, aby ste nepoškodili žiadnu časť chladiaceho okruhu. Ak sa chladiaci okruh poškodil:
 - nepribližujte sa s otvoreným ohňom ani so zápalnými zdrojmi
 - dokonale vyvetrajte miestnosť so spotrebičom
- Je nebezpečné upravovať technické vlastnosti alebo akokoľvek meniť tento

spotrebič. Akékoľvek poškodenie prípojného kábla môže spôsobiť skrat, požiar alebo zásah elektrickým prúdom.

! **Varovanie** Elektrické komponenty (sieťový kábel, zástrčka, kompresor) smie vymieňať len autorizovaný servisný pracovník alebo kvalifikovaný servisný personál, aby sa predišlo nebezpečenstvu.

1. Napájací kábel sa nesmie predlžovať.
 2. Presvedčte sa, že napájací kábel za spotrebičom nie je stlačený ani poškodený. Prítlačená alebo poškodená sieťová zástrčka sa môže prehriať a spôsobiť požiar.
 3. Zabezpečte, aby ste mali vždy voľný prístup k zásuvke elektrickej siete.
 4. Neťahajte za napájací elektrický kábel.
 5. Ak je elektrická zásuvka uvoľnená, zástrčku nezapájajte. Hrozí riziko zásahu elektrickým prúdom alebo požiaru.
 6. Spotrebič nesmiete používať, ak chýba kryt lampy¹³⁾ vnútorného osvetlenia.
- Tento spotrebič je ťažký. Pri jeho premiestňovaní postupujte opatrne.
 - Ak máte vlhké alebo mokré ruky, z mraziaceho priestoru nič nevyberajte ani sa ničoho nedotýkajte, pretože môže dôjsť k odretiu kože na rukách alebo k omrzlinám.
 - Zabráňte dlhodobému vystaveniu spotrebiča priamemu slnečnému svetlu.
 - Žiarovky¹⁴⁾ použité v tomto spotrebiči sú špeciálne žiarovky určené iba na použitie v domácich spotrebičoch. Nie sú vhodné ako osvetlenie izieb v domácnosti.

Každodenné používanie

- Nekladte horúce hrnce na plastové diely spotrebiča.
- Neuchovávajú v spotrebiči horľavý plyn ani tekutinu, pretože môžu explodovať.
- Potraviny nekladte priamo na otvor na vývod vzduchu na zadnej stene.¹⁵⁾
- Mrazené potraviny sa po rozmrazení nesmú znova zmrazovať.
- Balené mrazené potraviny uchovávajú v súlade s pokynmi výrobcu mrazených potravín.

13) Ak sa má používať kryt.

14) Ak sa v tomto spotrebiči používajú žiarovky.

15) Ak je spotrebič beznámrazový.

- Odporúčania výrobcu spotrebiča na uchovávanie potravín sa musia striktnie dodržiavať. Pozri príslušné pokyny.
- Do mraziaceho priestoru nekladte sýtené ani šumivé nápoje, pretože v nádobách vzniká tlak, ktorý môže spôsobiť ich explóziu a tá spôsobí poškodenie spotrebiča.
- Zmrzlina môže spôsobiť mrazové popáleniny, ak sa konzumuje priamo po vybratí zo spotrebiča.

Starostlivosť a čistenie

- Pred vykonávaním údržby spotrebič vypnite a vytiahnite jeho zástrčku zo zásuvky elektrickej siete.
- Pri čistení spotrebiča nepoužívajte kovové predmety.
- Na odstraňovanie námrazy nepoužívajte ostré predmety. Používajte plastovú škrabku.
- Pravidelne kontrolujte odtokový kanálik na rozmrazenú vodu z chladiaceho priestoru. Podľa potreby ho vyčistite. Ak je odtokový kanálik upchatý, voda sa bude zhromažďovať na dne spotrebiča.

Inštalácia

Dôležité upozornenie Pri elektrickom zapájaní starostlivo dodržiavajte pokyny uvedené v príslušných odsekoch.

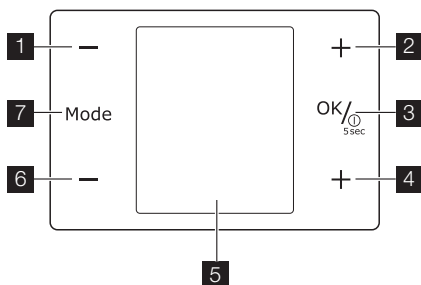
- Spotrebič rozbaľte a skontrolujte, či nie sú viditeľné poškodenia. Spotrebič nepripájajte, ak je poškodený. Prípadné poškodenia okamžite nahláste v mieste, kde ste si spotrebič zakúpili. V takomto prípade si odložte obal.
- Pred zapojením spotrebiča počkajte najmenej štyri hodiny, aby olej mohol stiecť späť do kompresora.
- Okolo spotrebiča musí byť zabezpečené dostatočné vetranie, v opačnom prípade hrozí prehrievanie. Aby ste dosiahli dostatočné vetranie, riadte sa pokynmi na inštaláciu.
- Výrobok treba vždy podľa možnosti umiestňovať k stene, aby sa predišlo dotyku alebo zachyteniu horúcich dielov (kompresor, kondenzátor) a možným popáleninám.

- Spotřebič sa nesmie umiestňovať v blízkosti radiátorov alebo sporákov.
- Ubezpečte sa, či je sieťová zástrčka po nainštalovaní spotrebiča prístupná.
- Spotřebič pripájajte výhradne k zdroju pitnej vody.¹⁶⁾

Obsluha

- Všetky elektrické práce pri údržbe a opravách spotrebiča musí vykonať kvalifikovaný elektrikár alebo zaškolená osoba
- Nevýberajte kryt LED osvetlenia. V prípade potreby sa obráťte na najbližšieho zamestnanca popredajných služieb, aby vymenil dosku LED osvetlenia.
- Servis tohto výrobku musí vykonávať autorizované servisné stredisko. Musia sa používať výhradne originálne náhradné dielce.

OVLÁDACÍ PANEL



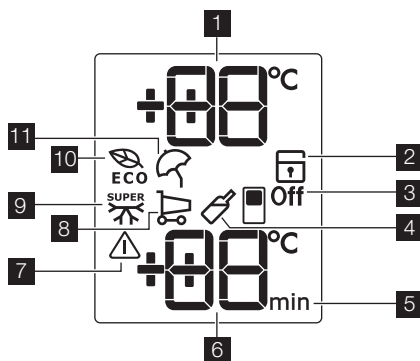
- 1 Regulátor teploty chladničky
Tlačidlo Mínus
- 2 Regulátor teploty chladničky
Tlačidlo Plus
- 3 Tlačidlo ON/OFF
Tlačidlo OK
- 4 Regulátor teploty mrazničky
Tlačidlo Plus
Regulátor časomera
- 5 Displej
- 6 Regulátor teploty mrazničky
Tlačidlo Mínus
Regulátor časomera

Ochrana životného prostredia

- ☀ Chladiaci okruh ani izolačné materiály spotrebiča neobsahujú plyny, ktoré by mohli poškodiť ozónovú vrstvu. Spotřebič sa nesmie likvidovať spoločne s komunálnym ani domovým odpadom. Penová izolácia obsahuje horľavé plyny: spotřebič sa musí likvidovať v súlade s platnými predpismi, ktoré vám na požiadanie poskytnú miestne orgány. Dávajte pozor, aby sa nepoškodila chladiaca jednotka, hlavne na zadnej strane blízko výmenníka tepla. Materiály použité v tomto spotrebiči označené symbolom ♻ sú recyklovateľné.

- 7 Tlačidlo Mode
Prednastavený zvuk tlačidla môžete zmeniť na hlasnejší súčasným stlačením tlačidla Mode **7** a tlačidla Mínus **6** na niekoľko sekúnd. Vykonané zmeny môžete vrátiť späť.

Displej



- 1 Ukazovateľ teploty v chladničke
- 2 Funkcia detskej poistky
- 3 Funkcia vypnutia chladničky
- 4 Funkcia Drinks Chill
- 5 Časomer
- 6 Ukazovateľ teploty v mrazničke
- 7 Ukazovateľ alarmu

16) Ak sa ráta s pripojením na prívod vody.

- 8** Funkcia nákupu
- 9** Funkcia Action Freeze
- 10** Funkcia Eco Mode
- 11** Funkcia Dovolenka

Zapnutie

Ak chcete zapnúť spotrebič, vykonajte nasledujúce kroky:

1. Zapojte zástrčku spotrebiča do zásuvky elektrickej siete.
2. Stlačte tlačidlo ON/OFF, ak je displej vypnutý.
3. O niekoľko sekúnd sa môže spustiť bzučiak alarmu.
Ak chcete zrušiť alarm, pozrite si časť „Alarm pri zvýšení vnútornej teploty“.
4. Indikátory teploty zobrazujú nastavenú predvolenú teplotu.

Ak chcete vybrať inú nastavenú teplotu, pozrite si časť „Regulácia teploty“.

Vypnutie

Ak chcete vypnúť spotrebič, vykonajte nasledujúce kroky:

1. Stlačte tlačidlo ON/OFF na 5 sekúnd.
2. Displej sa vypne.
3. Ak chcete spotrebič odpojiť od elektrickej siete, odpojte zástrčku spotrebiča zo sieťovej zásuvky.

Vypnutie chladničky

Vypnutie chladničky:

1. Stláčajte tlačidlo Mode, kým sa nezobrazí príslušná ikona.
Začne blikať indikátor vypnutia chladničky.
Indikátor chladničky zobrazuje pomlčky.
2. Stlačením tlačidla OK potvrdíte výber.
3. Zobrazí sa indikátor vypnutia chladničky.

Zapnutie chladničky

Ako zapnúť chladničku:

1. Stlačte regulátor teploty chladničky.
Alebo:
1. Stláčajte tlačidlo Mode, kým sa nezobrazí príslušná ikona.
Začne blikať indikátor vypnutia chladničky.
2. Stlačením tlačidla OK potvrdíte výber.
3. Indikátor vypnutia chladničky sa vypne.
Ak chcete vybrať inú nastavenú teplotu, pozrite si časť „Regulácia teploty“.

Regulácia teploty

Stlačením tlačidiel regulácie teploty môžete upraviť nastavenú teplotu chladničky a mrazničky.

Nastavte predvolenú teplotu:

- + 5 °C v chladničke
- - 18 °C v mrazničke

Indikátory teploty zobrazujú nastavenú teplotu.

Dôležité upozornenie Predvolenú teplotu obnovíte vypnutím spotrebiča.

Nastavená teplota sa dosiahne do 24 hodín.

Výkyvy nastavenej teploty o niekoľko stupňov sú normálne a nepredstavujú chybu spotrebiča

Dôležité upozornenie Po výpadku elektrického prúdu zostane nastavená teplota uložená.

Pre optimálne uskladnenie potravín zvolte funkciu Eco Mode. Pozrite si časť „Funkcia Eco Mode“.

Funkcia Eco Mode

Pre optimálne uskladnenie potravín zvolte funkciu Eco Mode.

Zapnutie funkcie:

1. Stláčajte tlačidlo Mode, kým sa nezobrazí príslušná ikona.
Začne blikať indikátor Eco Mode.
Indikátor teploty na niekoľko sekúnd zobrazí nastavenú teplotu:
– v chladničke: + 5 °C
– v mrazničke: - 18 °C

2. Stlačením tlačidla OK potvrdíte výber.
Rozsvieti sa indikátor Eco Mode.

Vypnutie funkcie:

1. Stláčajte tlačidlo Mode, kým nezačne blikať indikátor Eco Mode.
2. Stlačením tlačidla OK potvrdíte výber.
3. Indikátor Eco Mode sa vypne.

Dôležité upozornenie Funkcia sa vypína aj zvolením inej nastavenej teploty.

Funkcia Detská poistka

Túto funkciu vyberte, ak chcete zablokovať tlačidlá – po ich stlačení sa nespustí žiadna funkcia.

Zapnutie funkcie:

1. Stláčajte tlačidlo Mode, kým sa nezobrazí príslušná ikona.
2. Indikátor detskej poistky bliká.
3. Stlačeníím tlačidla OK potvrdíte výber. Zobrazí sa indikátor detskej poistky.

Vypnutie funkcie:

1. Stláčajte tlačidlo Mode, kým nezačne blikáť indikátor Detská poistka.
2. Stlačeníím tlačidla OK potvrdíte výber.
3. Indikátor detskej poistky sa vypne.

Funkcia Dovolenka

Táto funkcia vám umožní počas dlhého dovolenkového obdobia nechať chladničku zatvorenú a prázdnu bez toho, aby sa tvoril nepríjemný zápach.

Dôležité upozornenie Keď je zapnutá funkcia Dovolenka, chladiaci priestor musí zostať prázdny.

Zapnutie funkcie:

1. Stláčajte tlačidlo Mode, kým sa nezobrazí príslušná ikona. Indikátor Dovolenka bliká. Indikátor teploty chladničky na niekoľko sekúnd zobrazí nastavenú teplotu.
2. Stlačeníím tlačidla OK potvrdíte výber. Zobrazí sa indikátor Dovolenka.

Vypnutie funkcie:

1. Stláčajte tlačidlo Mode, kým nezačne blikáť indikátor Dovolenka.
2. Stlačeníím tlačidla OK potvrdíte výber.
3. Indikátor Dovolenka sa vypne.
4. Funkcia Eco Mode sa obnoví, ak bola predtým nastavená.

Dôležité upozornenie Funkcia sa vypína aj zvolením inej nastavenej teploty v chladničke.

Funkcia Drinks Chill

Funkcia Drinks Chill slúži ako bezpečnostné varovanie pri vložení fliaš do mraziaceho priestoru.

Zapnutie funkcie:

1. Stláčajte tlačidlo Mode, kým sa nezobrazí príslušná ikona. Začne blikáť indikátor Drinks Chill. Časovač zobrazí na niekoľko sekúnd nastavenú hodnotu (30 minút).
2. Stlačeníím ovládacieho tlačidla časovača zmeníte nastavenú hodnotu časovača od 1 do 90 minút.

3. Stlačeníím tlačidla OK potvrdíte výber. Zobrazí sa indikátor Drinks Chill. Indikátor časovača začne blikáť.

Na konci odpočítavania Drinks Chill indikátor začne zblíkať a zaznie zvukový alarm:

1. Vyberte nápoje uložené v mraziacom priestore.
2. Vypnite funkciu.

Vypnutie funkcie:

1. Stláčajte tlačidlo Mode, kým nezačne blikáť indikátor Drinks Chill.
2. Stlačeníím tlačidla OK potvrdíte výber.
3. Indikátor Drinks Chill sa vypne. Funkciu možno kedykoľvek zrušiť.

Funkcia nákupu

Ak potrebujete vložiť do spotrebiča veľké množstvo nevychladených potravín, napríklad po nákupe, odporúčame vám zapnúť funkciu nákupu, prostredníctvom ktorej sa potraviny vychladia rýchlejšie a predíde sa ohriatiu ostatných potravín, ktoré už boli uložené v chladničke.

Zapnutie funkcie:

1. Stláčajte tlačidlo Mode, kým sa nezobrazí príslušná ikona. Indikátor nákupu bliká. Indikátor teploty chladničky na niekoľko sekúnd zobrazí nastavenú teplotu.
2. Stlačeníím tlačidla OK potvrdíte výber. Zobrazí sa indikátor nákupu.

Funkcia nákupu sa automaticky vypne približne po 6 hodinách.


Vypnutie funkcie pred jej automatickým vypnutím:

1. Stláčajte tlačidlo Mode, kým nezačne blikáť indikátor nákupu.
2. Stlačeníím tlačidla OK potvrdíte výber.
3. Indikátor nákupu sa vypne.
4. Funkcia Eco Mode sa obnoví, ak bola predtým nastavená.

Dôležité upozornenie Funkcia sa vypína aj zvolením inej nastavenej teploty v chladničke.

Funkcia Action Freeze

Zapnutie funkcie:

1. Stláčajte tlačidlo Mode, kým sa nezobrazí príslušná ikona. Začne blikáť indikátor Action Freeze. Indikátor teploty mrazičky zobrazí na niekoľko sekúnd symbol .

2. Stlačením tlačidla OK potvrdíte výber. Zobrazí sa indikátor Action Freeze. Spustí sa animácia.

Táto funkcia sa automaticky vypne po 52 hodinách.

Vypnutie funkcie pred jej automatickým vypnutím:

1. Stláčajte tlačidlo Mode, kým nezačne blikať indikátor Action Freeze.
2. Stlačením tlačidla OK potvrdíte výber.
3. Indikátor Action Freeze sa vypne.
4. Funkcia Eco Mode sa obnoví, ak bola predtým nastavená.

Dôležité upozornenie Funkcia sa vypína aj nastavením inej nastavenej teploty mrazničky.

Alarm pri zvýšení vnútornej teploty

Zvýšenie teploty v mrazničke (napríklad v dôsledku poruchy) indikuje:

PRVÉ POUŽITIE

Čistenie interiéru

Pred prvým použitím spotrebiča umyte jeho vnútro a všetky jeho diely vlažnou vodou s prídavkom neutrálneho umývacieho prostriedku, aby ste odstránili typický zápach nového spotrebiča a potom všetky povrchy dôkladne osušte.

KAŽDODENNÉ POUŽÍVANIE

Skladovanie mrazených potravín

Pri prvom uvedení do prevádzky alebo po určitom čase mimo prevádzky nechajte spotrebič pred vložením potravín bežať najmenej 2 hodiny s najvyššími nastaveniami.

Dôležité upozornenie V prípade neúmyselného rozmrazenia potravín, napríklad v dôsledku výpadku napájacieho napätia, za predpokladu, že doba výpadku energie bola dlhšia ako údaj uvedený v technických údajoch pod položkou "akumulačná doba", treba rozmrazené potraviny čo najskôr spotrebovať alebo uvariť a až potom znova zmraziť (po ochladení).

Rozmrazovanie

Hlboko zmrazené alebo mrazené potraviny sa pred použitím môžu rozmrazovať v chla-

- blikajúci indikátor alarmu a indikátor teploty v mrazničke,
- bzučanie bzučiaka.

Zrušenie alarmu:

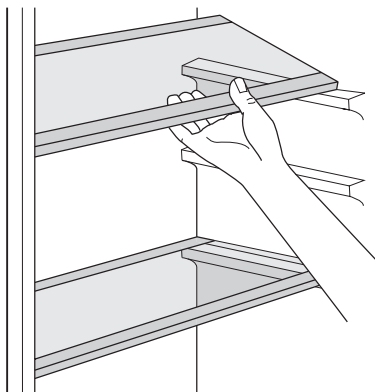
1. Stlačte ľubovoľné tlačidlo.
2. Bzučiak sa vypne.
3. Indikátor teploty mrazničky na niekoľko sekúnd zobrazí najvyššiu dosiahnutú teplotu. Potom znovu zobrazí nastavenú teplotu.
4. Indikátor alarmu bude naďalej blikať, kým sa neobnovia normálne podmienky. Keď sa alarm vypne, vypne sa aj indikátor alarmu.

Dôležité upozornenie Nepoužívajte abrazívne čistiace prostriedky ani prášky, pretože by poškodili povrch.

diacom priestore alebo pri izbovej teplote, v závislosti od času, ktorý máme k dispozícii. Malé kúsky možno dokonca variť aj keď sú ešte zmrazené, priamo z mrazničky: v tomto prípade varenie potrvá dlhšie.

Prestaviteľné police

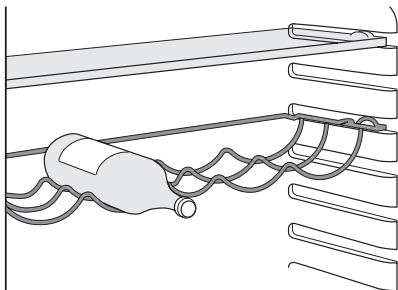
Steny chladničky sú vybavené niekoľkými lištami, aby ste police mohli umiestniť do polohy, ktorú požadujete.



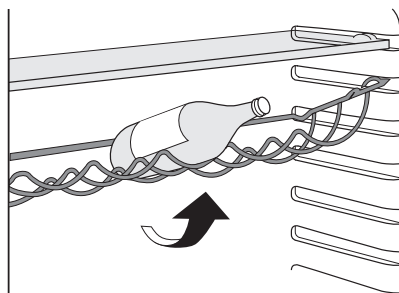
Polica na fľaše

Fľaše ukladajte (hrdlom vpred) na vopred upravenú полицu.

Dôležité upozornenie Ak je polica na fľaše vo vodorovnej polohe, ukladajte na ňu iba zatvorené fľaše.



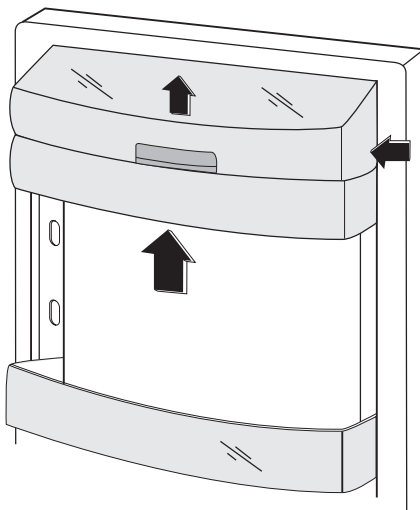
Policu na fľaše môžete umiestniť v šikmej polohe, aby ste na ňu mohli ukladať aj otvorené fľaše. Pri sklápaní police ju potiahnite nahor, aby sa pootočila a zasunúť ju do líšt vo vyššej polohe.



Umiestnenie poličiek na dverkách

Aby ste mohli uložiť balenia s potravinami rôznych veľkostí, poličky na dverkách možno umiestniť do rôznej výšky.

Pri týchto úpravách postupujte takto: postupne vyťahnite полицu v smere šípky, až pokiaľ sa neuvoľní, potom ju vložte do inej požadovanej polohy.



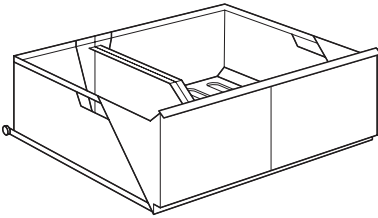
Zásuvka SpacePlus

Zásuvka je vhodná na skladovanie ovocia a zeleniny.

Vnútri zásuvky sa nachádza priehradka, ktorú môžete umiestniť v rôznej polohe, čo umožňuje rozdeliť zásuvku podľa vašich potrieb.

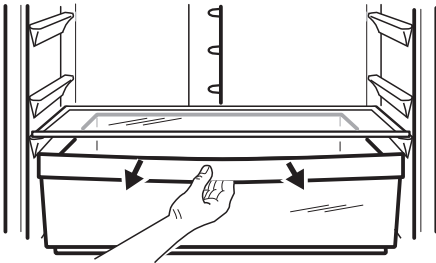
Na dne zásuvky je mriežka (podľa typu chladničky), ktorá slúži na oddelenie ovocia a zeleniny od vlhkosti, ktorá by sa mohla tvoriť na jej dne.

Všetky vnútorné časti zásuvky sa dajú vybrať a vyčistiť.



Zásuvka FreshZone

Zásuvka FreshZone je vhodná na skladovanie čerstvých potravín ako ryby, mäso a morské plody, pretože teplota v nej je nižšia ako v ostatných častiach chladničky.

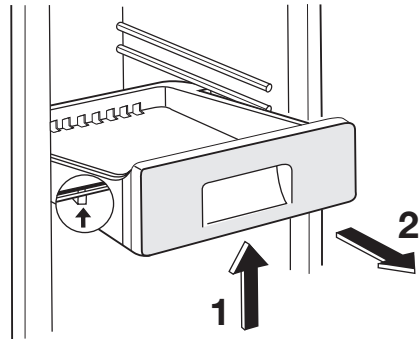
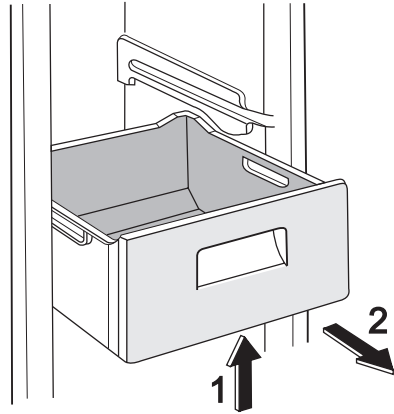


Vybratie mraziacich zásuviek z mrazničky

Mraziace zásuvky sú vybavené zarážkou, ktorá bráni ich náhodnému vypadnutiu alebo prevrhnutiu. Pri vyberaní zásuvky z mrazničky ju potiahnite k sebe, kým nedosiahnete polohu zarážky, potom zásuvku

vyberte po miernom nadvihnutí jej prednej strany.

Pri opätovnom zasunutí mierne nadvihnite prednú časť zásuvky a zásuvku vložte do mrazničky. Po prekonaní miesta zarážky zásuvku zatlačte na miesto.



UŽITOČNÉ RADY A TIPY

Normálne zvuky pri prevádzke

- Počas prečerpávania chladiva cez stočné rúrky alebo potravina počuť žblnkotanie alebo prebublávanie. Je to normálne.
- Kým je kompresor v prevádzke, prečerpáva sa chladivo a z kompresora počuť vírivý alebo impulzný zvuk. Je to normálne.
- Tepelná dilatácia môže spôsobovať neočakávané praskavé zvuky. Ide o prirodzený, neškodný fyzikálny jav. Je to normálne.

Upozornenie na šetrenie energiou

- Neotvárajte dvere príliš často a nenechajte ich otvorené dlhšie ako je absolútne nevyhnutné.
- Ak je okolitá teplota vysoká, regulátor teploty je nastavený na vyššie nastavenie a spotrebič je plne naložený, kompresor môže bežať nepretržite, pričom sa vytvorí námraza alebo ľad na výparníku. Ak sa tak stane, otočte regulátor teploty smerom k nižším nastaveniam, aby bolo mož-

né automatické odmrazovanie a aby ste ušetrili elektrickú energiu.

Rady na chladenie čerstvých potravín

Aby ste dosiahli čo najvyššiu výkonnosť:

- do chladničky nevkladajte teplé potraviny ani odparujúce sa kvapaliny
- potraviny prikryte alebo zabaľte, hlavne ak majú prenikavú arómu
- potraviny uložte tak, aby vzduch mohol voľne cirkulovať okolo nich

Rady na chladenie

Užitočné rady:

Mäso (všetky druhy) : zabaľte do polyetylénových vrieciek a položte na sklenenú policu nad zásuvkou na zeleninu.

Kvôli bezpečnosti mäso takto uchovávejte najviac jeden alebo dva dni.

Varené a studené jedlá a pod...: treba ich prikryť a potom uložiť na ktorúkoľvek policu. Ovocie a zelenina: treba dôkladne očistiť a vložiť do špeciálnej zásuvky (zásuviek).

Maslo a syry: treba ich vložiť do špeciálnych vzduchotesných nádob, zabaľiť do alobalu alebo vložiť do polyetylénových vrieciek, aby sa k nim dostalo čo najmenej vzduchu.

Fľaše s mliekom: mali by byť uzavreté viečkom a treba ich skladovať v stojane na fľaše na vnútornej strane dverí.

V chladničke sa nesmú skladovať banány, zemiaky, cibuľa ani cesnak.

Rady na zmrazovanie

Ako pomoc pri optimálnom zmrazovaní uvádzame niekoľko dôležitých rád:

- maximálne množstvo potravín, ktoré možno zmraziť za 24 hodín. sa uvádza na typovom štítku;
- zmrazovanie trvá 24 hodín. V tomto čase sa nesmú pridávať žiadne ďalšie potraviny na zmrazovanie;

- Zmrazujte iba potraviny špičkovej kvality, čerstvé a dôkladne vyčistené;
- potraviny naporcujte na malé porcie, aby sa mohli rýchlo a úplne zmraziť a aby ste neskôr mohli odmraziť iba potrebné množstvo;
- Potraviny zabaľte do alobalu alebo do polyetylénovej fólie; dbajte, aby boli zabaľené vzduchotesne;
- Nedovoľte, aby sa čerstvé, nezmrazené potraviny dotýkali potravín, ktoré sú už zmrazené, predídete tak zvýšeniu ich teploty;
- chudé potraviny sa uchovávajú lepšie a dlhšie ako tučné; soľ skracuje dobu skladovateľnosti potravín;
- zmrzliny konzumované bezprostredne po vybratí z mraziaceho priestoru môžu spôsobiť popálenie kože mrazom;
- odporúča sa označiť každé balenie dátumom zmrazovania, aby ste mohli presne sledovať dobu uchovávaní;


Rady na uchovávanie mrazených potravín

Aby ste maximálne využili možnosti tohto spotrebiča:

- presvedčte sa, že maloobchodný predajca adekvátne skladuje komerčné mrazené potraviny;
- dbajte, aby ste mrazené potraviny preniesli z predajne potravín do mrazničky podľa možnosti čo najrýchlejšie;
- neotvárajte dvere príliš často a nenechávajte ich otvorené dlhšie, ako je absolútne nevyhnutné.
- Po rozmrazení sa potraviny rýchlo kazia a nesmú sa znova zmrazovať.
- Neprekračujte dobu skladovania uvedenú výrobcom potravín.

OŠETROVANIE A ČISTENIE

 **Pozor** Pred akoukoľvek údržbou spotrebič odpojte od elektrickej siete.

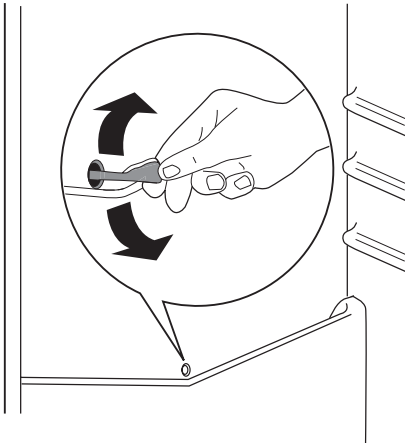
 Tento spotrebič obsahuje uhľovodíky v chladiacom agregáte; z tohto dôvodu možno údržbu a plnenie chladiaceho okruhu vykonávať výhradne autorizovaní technici.

Odmrazovanie chladničky

Pri normálnom používaní sa námraza automaticky odstraňuje z výparníka chladiaceho priestoru pri každom zastavení motora kompresora. Odmrazená voda steká cez žliabok do osobitnej nádoby na zadnej strane spotrebiča, nad motorom kompresora, z ktorej sa odparuje.

Je dôležité, aby sa vypúšťací otvor v strednej časti chladiaceho priestoru pravidelne

čistil, aby sa zabránilo pretekaniu vody a jej kvapkaniu na potraviny vnútri chladničky. Používajte dodávanú špeciálnu čistiacu pomôcku, ktorú nájdete už vloženú vo vypúšťacom otvore.



Odmrazovanie mrazničky

Na druhej strane, mraziaci priestor tohto modelu je "beznámrazového" typu. Znamená to, že sa tu počas prevádzky netvorí námraza, a to ani na vnútorných stenách ani na potravinách.

Absencia námrazy sa dosahuje vďaka nepretržitému obehu studeného vzduchu v tomto priestore, ktorý je poháňaný ventilátorom s automatickou reguláciou.

ČO ROBIŤ, KEĎ...

⚠ Pozor Pred odstraňovaním problémov odpojte spotrebič od elektrickej siete. Opravy, ktoré nie sú popísané v tomto návode, smie vykonávať iba kvalifikovaný elektrikár alebo technik.

Dôležité upozornenie Počas bežnej prevádzky chladnička vydáva zvuky (kompresor, chladiaci okruh).

Problém	Možná príčina	Riešenie
Nadmerná hlučnosť spotrebiča.	Spotrebič nestojí pevne na podklade.	Skontrolujte, či spotrebič stabilne stojí (všetky štyri nožičky musia stáť na podlahe).
Kompresor pracuje nepretržite.	Regulátor teploty je možno nesprávne nastavený.	Nastavte vyššiu teplotu.
	Dvierka spotrebiča nie sú správne zatvorené.	Pozrite časť „Zatvorenie dvierok“.
	Dvere sa príliš často otvárajú.	Dvere nenechávajte otvorené dlhšie, ako je potrebné.
	Teplota potravín je príliš vysoká.	Pred vložením do spotrebiča nechajte potraviny najprv vychladnúť na izbovú teplotu.
	Okolité teplota v miestnosti je príliš vysoká.	Znížte teplotu v miestnosti.
	Je zapnutá funkcia Action Freeze.	Pozri časť „Funkcia Action Freeze“.
Po zadnej stene chladničky steká voda.	Počas automatického rozmrazovania sa námraza roztápa na zadnej stene.	Je to normálne.

Problém	Možná príčina	Riešenie
Voda steká do chladiaceho priestoru.	Upchaný odtokový kanálik na rozmrazenú vodu.	Vyčistite odtokový kanálik.
	Potraviny uložené v spotrebiči bránia odtokaniu vody do zberača.	Dávajte pozor, aby sa potraviny nedotykali zadnej steny.
Voda steká na podlahu.	Voda z roztopenej námrazy nevteká do odparovacej misky nad kompresorom.	Pripevnite odtokový kanálik k odparovacej miske.
Príliš veľa námrazy a ľadu.	Potraviny nie sú správne zabalené.	Lepšie zabaľte potraviny.
	Dvierka spotrebiča nie sú správne zatvorené.	Pozrite časť „Zatvorenie dvierok“.
	Regulátor teploty je možno nesprávne nastavený.	Nastavte vyššiu teplotu.
Teplota v spotrebiči je príliš vysoká.	Dvierka spotrebiča nie sú správne zatvorené.	Pozrite časť „Zatvorenie dvierok“.
	Teplota potravín je príliš vysoká.	Pred vložením do spotrebiča nechajte potraviny najprv vychladnúť na izbovú teplotu.
	Do chladničky ste vložili naraz veľa potravín.	Do chladničky vkladajte naraz menej potravín.
Teplota v chladničke je príliš vysoká.	V spotrebiči neprúdi studený vzduch.	Zabezpečte prúdenie studeného vzduchu v spotrebiči.
Teplota v mrazničke je príliš vysoká.	Potraviny sú uložené príliš blízko pri sebe.	Potraviny uložte tak, aby bolo umožnené prúdenie vzduchu.
Spotrebič nefunguje.	Spotrebič je vypnutý.	Zapnite spotrebič.
	Sieťová zástrčka spotrebiča nie je správne zasunutá do sieťovej zásuvky.	Zapojte sieťovú zástrčku správne do zásuvky elektrickej siete.
	Spotrebič nie je napájaný elektrinou. Zásuvka elektrickej siete nie je pod napätím.	Do zásuvky elektrickej siete skúste zapojiť iný spotrebič. Obráťte sa na kvalifikovaného elektrikára.
Nesvieti žiarovka.	Žiarovka je v pohotovostnom režime.	Zatvorte a otvorte dvierka.

Ak nedosiahnete potrebné výsledky, zavolajte najbližší autorizovaný značkový servis.

Zatvorenie dverí

- Očistite tesnenia dverí.
- Podľa potreby upravte dvere. Pozrite časť "Inštalácia".
- Podľa potreby vymeňte poškodené tesnenie dverí. Kontaktujte autorizované servisné stredisko.

TECHNICKÉ ÚDAJE

		ENB34943W ENB34943X	ENB38943W ENB38943X
Rozmery			
	Výška	1850 mm	2010 mm
	Šírka	595 mm	595 mm
	Hĺbka	658 mm	658 mm
Akumulačná doba		18 h	18 h
Elektrické napätie		230 V	230 V
Frekvencia		50 Hz	50 Hz

Technické informácie sa uvádzajú na typovom štítku na vnútornej ľavej strane spotrebiča a na štítku energetických parametrov.

INŠTALÁCIA

! Aby bola zaručená bezpečná a správna činnosť spotrebiča, pred jeho inštaláciou si pozorne prečítajte "bezpečnostné pokyny".

Výber miesta

Tento spotrebič môžete nainštalovať na suchom dobre vetranom mieste v interiéri (v garáži alebo v pivnici), ale na dosiahnutie optimálnej výkonnosti ho nainštalujte v miestnosti, kde teplota prostredia zodpovedá klimatickej triede uvedenej na výrobnom štítku spotrebiča:

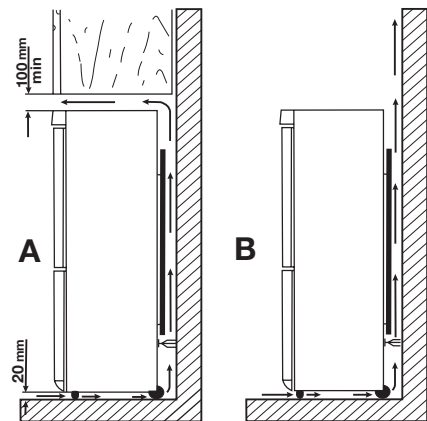
Klimatická trieda	Okolité teplota
SN	+10 °C až +32 °C
N	+16 °C až +32 °C
ST	+16 °C až +38 °C
T	+16 °C až +43 °C

Umiestnenie

Spotrebič by nemal byť umiestnený v blízkosti zdrojov tepla, ako sú radiátory, ohrievače vody, umiestnenie na priamom slnečnom svetle atď. Skontrolujte, či okolo a za spotrebičom môže voľne prúdiť vzduch. Ak je spotrebič umiestnený pod visiacou skrinkou upevnenou na stene, na zabezpečenie správnej účinnosti nechajte medzi vrchnou časťou spotrebiča a skrinkou medzeru aspoň 100 mm. Najlepšie by bolo spotrebič neumiestňovať pod visiace skrinky. Vodo-

rovnú polohu spotrebiča zabezpečte jednou alebo viacerými nastaviteľnými nožičkami v základni spotrebiča.

! **Varovanie** Spotrebič sa bude musieť dať odpojiť od elektrickej siete; zásuvka preto bude musieť byť po inštalácii prístupná.



Zapojenie do elektrickej siete

Pred pripojením sa presvedčte, či napätie a frekvencia uvedené na typovom štítku zodpovedajú napätiu vašej domácej siete. Spotrebič musí byť uzemnený. Napájací elektrický kábel je na tento účel vybavený príslušným kontaktom. Ak domáca sieťová

zásuvka nie je uzemnená, spotrebič pripojte k samostatnému uzemneniu v súlade s platnými predpismi. Poradte sa s kvalifikovaným elektrikárom.

Výrobca odmieta akúkoľvek zodpovednosť pri nedodržaní hore uvedených bezpečnostných opatrení.

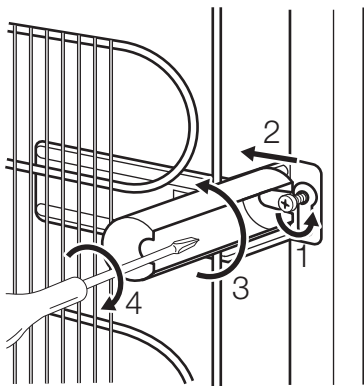
Tento spotrebič vyhovuje nasledujúcim smerniciam. ES.

Zadné vymedzovacie vložky

Dve vymedzovacie vložky nájdete vo vrecku s dokumentáciou.

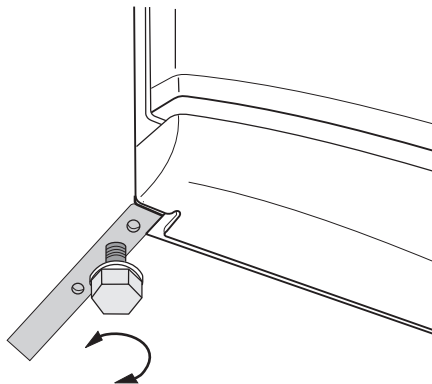
Vymedzovacie vložky nainštalujte nasledujúcim spôsobom:

1. Uvoľnite skrutku.
2. Zasuňte vymedzovaciu vložku pod hlavu skrutky.
3. Otočte vymedzovaciu vložku do správnej polohy.
4. Skrutky znovu dotiahnite.



Vyrovnanie do vodorovnej polohy

Pri inštalácii spotrebiča zabezpečte jeho vyrovnanie do vodorovnej polohy. Dosiahnete to dvoma nastaviteľnými nožičkami na spodnej prednej strane.

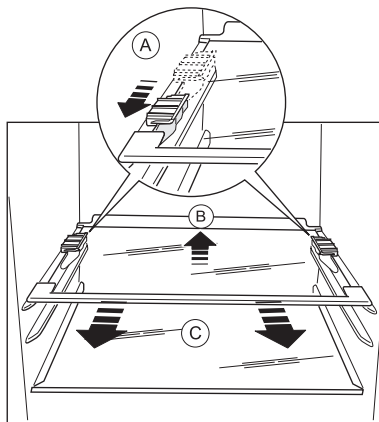


Vyberanie držiakov poličiek

Váš spotrebič je vybavený držiakmi poličiek, ktoré zaisťujú police počas prepravy.

Pri ich vyberaní postupujte takto:


1. Presuňte držiaky police v smere šípky (A).
2. Policu nadvihnite v zadnej časti a potlačte ju vpred, kým sa neuvoľní (B).
3. Vyberte úchytky (C).



Možnosť zmeny smeru otvárania dverí

Ak chcete zmeniť smer otvárania dverí, obráťte sa na najbližšieho servisného technika. Zmenu smeru otvárania dverí vykoná technik za poplatok.

OTÁZKY OCHRANY ŽIVOTNÉHO PROSTREDIA

Symbol  na výrobku alebo na jeho obale, návode na použitie a záručnom liste znamená, že s výrobkom sa nesmie

zaobchádzať ako s komunálnym odpadom. Namiesto toho je potrebné ho odovzdať do najbližšieho zmluvného zberného dvora

vykonávajúceho zber odpadu z elektrozariadení za účelom jeho ďalšieho zhodnotenia a spracovania, prípadne predajní pri kúpe nového výrobku, ak táto predajňa uskutočňuje spätný odber. Prispajte preto k tomu, aby bol odpad zhodnotený a zneškodnený

environmentálne vhodným spôsobom tak, aby sa predišlo jeho negatívnym vplyvom na životné prostredie a ľudské zdravie. Podrobnejšie informácie nájdete na internetovej stránke www.envidom.sk.

Electrolux. Thinking of you.

Sodelujte pri naših razmišljanjih na spletni strani:
www.electrolux.com

VSEBINA

Varnostna navodila	58	Vzdrževanje in čiščenje	66
Upravljalna plošča	60	Kaj storite v primeru...	67
Prva uporaba	63	Tehnični podatki	68
Vsakodnevna uporaba	63	Namestitve	69
Koristni namigi in nasveti	65	Skrb za okolje	70

Pridržujemo si pravico do sprememb



VARNOSTNA NAVODILA

Pred vgradnjo in prvo uporabo hladilnika natančno preberite navodila za uporabo, vključno z nasveti in opozorili. S tem zagotovite varno in pravilno uporabo. V izogib nepotrebnim napakam in nesrečam poskrbite, da bodo vsi uporabniki hladilnika podrobno seznanjeni z njegovim delovanjem in varnostnimi funkcijami. Navodila shranite in poskrbite, da ob selitvi ali prodaji ostanejo s hladilnikom. Tako zagotovite, da so vsi kasnejši uporabniki ustrezno seznanjeni z načinom uporabe in varnim delovanjem.

Zaradi varnosti uporabnikov in opreme izvedite varnostne ukrepe, opisane v navodilih za uporabo. Proizvajalec ni odgovoren za poškodbe, do katerih pride ob neizvedenih ukrepih.

Varnost otrok in občutljivih oseb

- Hladilnika naj ne uporabljajo osebe (vključno z otroci) z omejenimi telesnimi, čutnimi ali razumskimi sposobnostmi oz. zmanjšanimi izkušnjami in znanjem, razen v primeru, ko je oseba, ki je odgovorna za njihovo varnost, zagotovila nadzor oz. jih natančno seznanila z uporabo hladilnika.
- Zagotovite ustrezen nadzor otrok in preprečite igranje s hladilnikom.
- Embalažo odstranite izven dosega otrok. Obstaja nevarnost zadušitve.
- Ko odstranjujete rabljen hladilnik, izvalcite vtič iz omrežne vtičnice, odrežite priključni kabel (čim bližje hladilniku) in odstranite vrata. Tako preprečite, da bi bili otroci izpostavljeni nevarnosti udara električnega toka ali bi se zaprli v hladilnik.

- Če ste s tem hladilnikom zamenjali starejši model, ki ima namesto magnetnega tesnjenja vrat uporabljeno zaskočno (patentno) ključavnico na vratih, pred odstranjevanjem rabljenega hladilnika pokvarite ključavnico (da ne bo več možno zaklepanje). Na ta način preprečite, da rabljen hladilnik postane smrtno nevarna past.

Spošna varnostna navodila

Previdnost! Ventilacijske reže naj ne bodo ovirane.

- Naprava je namenjena hrambi hrane in/ali pijače v običajnem gospodinjstvu, kot je opisano v teh navodilih za uporabo.
- Za pospeševanje odtajevanja ne uporabljajte mehanske naprave ali umetnih sredstev.
- V hladilnih napravah ne uporabljajte drugih električnih naprav (kot so aparati za sladoled), razen če jih za ta namen odobri proizvajalec.
- Ne poškodujte hladilnega krogotoka.
- Znotraj hladilnega krogotoka naprave se nahaja hladilno sredstvo izobutan (R600a), naravni plin z visoko stopnjo okoljske neoporečnosti, ki pa je vseeno vnetljiv. Pazite, da se med prevozom in nameščanjem naprave ne poškodujejo sestavni deli hladilnega krogotoka. Če se hladilni krogotok poškoduje, naredite naslednje:
 - izogibajte se odprtemu ognju in virom vžiga,
 - temeljito prezračite prostor, kjer stoji naprava.

- Vsakršno spreminjanje lastnosti izdelka ali samega izdelka je nevarno. Poškodbe kabla lahko povzročijo kratek stik, požar in/ali električni udar.



Opozorilo! Da se izognete nevarnosti, mora vse električne dele (električni kabel, vtič, kompresor) zamenjati pooblaščen zastopnik ali usposobljeno servisno osebje.

1. Električnega kabla ni dovoljeno podaljševati.
 2. Pazite, da z zadnjim delom naprave ne stisnete ali poškodujete vtiča. Stisnjen ali poškodovan vtič se lahko pregreje in povzroči požar.
 3. Poskrbite, da boste imeli dostop do električnega vtiča naprave.
 4. Električnega priključnega kabla ne vlecite.
 5. Če je vtičnica za električni vtič zrahljana, vanjo ne vstavljajte vtiča. Lahko pride do električnega udara ali požara.
 6. Naprave ne smete uporabljati brez pokrova luči¹⁷⁾ notranje osvetljave.
- Naprava je težka. Bodite previdni, ko jo premikate.
 - Ne odstranite ali se dotikajte elementov v predalih zamrzovalnika, če imate mokre/ vlažne roke, ker lahko pride do odrgnin ali ozeblin na koži.
 - Naprava ne sme biti dlje časa izpostavljena neposrednemu soncu.
 - Žarnice¹⁸⁾ v tej napravi so posebne vrste, namenjene le uporabi v gospodinjskih aparatih. Niso primerne za osvetlitev prostora.

Vsakodnevna uporaba

- Na plastične dele hladilnika ne postavljajte vročih posod.
- V hladilniku ne hranite vnetljivih plinov in tekočin, ker lahko eksplodirajo.
- Živil ne postavljajte neposredno ob izstop zraka na zadnji steni.¹⁹⁾
- Odtajanih zamrznjenih živil ni dovoljeno ponovno zamrzniti.
- Embalirana zamrznjena živila shranjujte v skladu z navodili proizvajalca živil.

17) Če je predviden pokrov luči.

18) Če je predvidena luč.

19) Če ima naprava funkcijo samodejnega odtajevanja.

- Natančno upoštevajte priporočila proizvajalca hladilnika za shranjevanje živil. Oglejte si ustrezna navodila.
- Pijač z ogljikovo kislino ali penečih pijač ne shranjujte v zamrzovalniku, ker nastane pritisk na posodo, ki lahko eksplodira in povzroči poškodbo hladilnika.
- Ledene lizike lahko povzročijo ozeblino, če jih zaužijete takoj po jemanju iz zamrzovalnika.

Vzdrževanje in čiščenje

- Pred vzdrževanjem izklopite napravo in izključite vtič iz vtičnice.
- Naprave ne čistite s kovinskimi predmeti.
- Za odstranjevanje zmrzali z naprave ne uporabljajte ostrih predmetov. Uporabite plastično strgalo.
- Redno preverjajte odvod za odtajano vodo v hladilniku. Odvod po potrebi očistite. Če je odvod zamašen, se bo voda nabirala na dnu naprave.

Namestitve

Pomembno! Za priključitev na električno napetost dosledno upoštevajte navodila v posebnih točkah.

- Odstranite embalažo in preverite hladilnik glede morebitnih poškodb. Če je hladilnik poškodovan, ga ne priključite. Morebitne poškodbe takoj sporočite v trgovino, kjer ste hladilnik kupili. V tem primeru obdržite embalažo.
- Priporočamo, da pred priključitvijo hladilnika počakate najmanj štiri ure, da olje steče nazaj v kompresor.
- Okoli hladilnika mora biti zagotovljeno ustrezno kroženje zraka, da ne pride do pregrevanja. Za doseg zadostnega zračenja upoštevajte navodila za pravilno namestitve.
- Če je le možno, naj bo zadnja stran hladilnika obrnjena proti steni, da je preprečeno dotikanje vročih delov (kompresorja, kondenzatorja) in posledičnih opeklin.
- Hladilnik ne sme biti nameščen poleg radiatorjev ali štedilnikov.
- Električni vtič mora biti dostopen tudi po namestitvi hladilnika.


- Priključite le na vodovodni sistem s pitno vodo.²⁰⁾

Servis

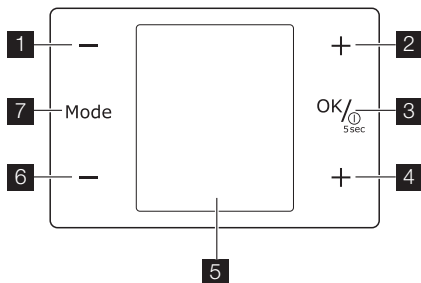
- Vsa električna dela, potrebna za servisiranje naprave, mora izvesti usposobljen električar ali strokovno usposobljena oseba.
- Ne odstranjajte pokrova LED luči. Obrnite se na najbližjo poprodajno servisno službo, ki vam bo po potrebi zamenjala ploščo LED lučke.
- Izdelek lahko servisira le pooblaščen serviser, ki mora uporabljati samo originalne nadomestne dele.

Varstvo okolja

-  Hladilnik ne vsebuje plinov, ki bi lahko poškodovali ozonsko plast - niti v hla-

dilnem krogotoku, niti v izolacijskih materialih. Hladilnika ni dovoljeno odstranjevati skupaj z običajnimi gospodinjskimi odpadki. Izolacijska pena vsebuje vnetljive pline: hladilnik odstranite v skladu z veljavnimi predpisi, ki jih dobite na ustreznem občinskem uradu. Izogibajte se poškodbam hladilne enote, predvsem na zadnji strani poleg toplotnega izmenjevalnika. Materiali, ki so uporabljeni pri tej napravi in so označeni s simbolom , se lahko reciklirajo.

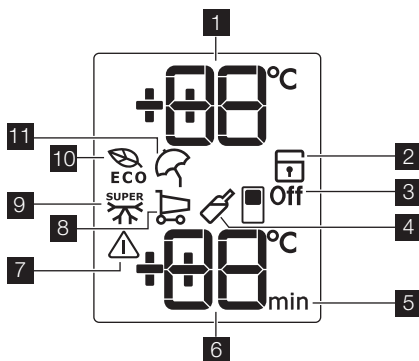
UPRAVLJALNA PLOŠČA



- 1 Temperaturni regulator hladilnika
Tipka minus
- 2 Temperaturni regulator hladilnika
Tipka plus
- 3 Tipka ON/OFF
Tipka OK
- 4 Temperaturni regulator zamrzovalnika
Tipka plus
Regulator časovnika
- 5 Prikazovalnik
- 6 Temperaturni regulator zamrzovalnika
Tipka minus
Regulator časovnika

- 7 Tipka Mode
Glasnost vnaprej določenega zvoka tipk lahko povečate, če hkrati za nekaj sekund pritisnete tipko Mode **7** in tipko minus **6**. Spremembo lahko razveljavite.

Prikazovalnik



- 1 Indikator temperature v hladilniku
- 2 Funkcija Varovalo za otroke
- 3 Funkcija Izklop hladilnika
- 4 Funkcija Drinks Chill
- 5 Programska ura
- 6 Prikazovalnik temperature v zamrzovalniku

20) Če je vodni priključek predviden.

- 7** Indikator alarma
- 8** Funkcija Nakupovanje
- 9** Funkcija Action Freeze
- 10** Funkcija Eco Mode
- 11** Funkcija Počitnice

Vklop

Za vklop naprave izvedite naslednje korake:

1. Vključite vtič v vtičnico.
2. Pritisnite tipko ON/OFF, če je prikazovalnik izklopljen.
3. Po nekaj sekundah se lahko vklopi brenčalo alarma.
Za ponastavitev alarma glejte "Alarm visoke temperature".
4. Indikatorja temperature kažeta nastavljeno privzeto temperaturo.

Da izberete drugo temperaturo, glejte "Nastavitev temperature".

Izklop

Za izklop naprave izvedite naslednje korake:

1. Pritisnite tipko ON/OFF za 5 sekund.
2. Prikazovalnik se izključi.
3. Za izklop naprave iz napajanja izvlecite vtič iz vtičnice.

Izklop hladilnika

Za izklop hladilnika:

1. Držite pritisnjeno tipko Mode, dokler se ne pojavi ustrezna ikona.
Indikator za izklop hladilnika utripa.
Indikator hladilnika kaže pomišljaje.
2. Pritisnite tipko OK za potrditev.
3. Prikaže se indikator za izklop hladilnika.

Vklop hladilnika

Za vklop hladilnika:

1. Pritisnite temperaturni regulator hladilnika.

ali:

1. Držite pritisnjeno tipko Mode, dokler se ne pojavi ustrezna ikona.
Indikator za izklop hladilnika utripa.
2. Pritisnite tipko OK za potrditev.
3. Izklopi se indikator za izklop hladilnika.

Da izberete drugo temperaturo, glejte "Nastavitev temperature".

Regulacija temperature

Nastavljeno temperaturo hladilnika in zamrzovalnika lahko spremenite s pritiskanjem temperaturnih regulatorjev.

Nastavite privzeto temperaturo:

- +5 °C za hladilnik
- -18 °C za zamrzovalnik

Indikatorji temperature kažejo nastavljeno temperaturo.

Pomembno! Za ponastavitev nastavljene privzete temperature izklopite napravo.

Nastavljena temperatura bo dosežena v 24 urah.

Nihanja za nekaj stopinj od nastavljene temperature so normalna in ne pomenijo napake v delovanju naprave.

Pomembno! Po izpadu električnega toka ostane nastavljena temperatura shranjena.

Za optimalno shranjevanje hrane izberite funkcijo Eco Mode. Glejte » Funkcija Eco Mode«.

Funkcija Eco Mode

Za optimalno shranjevanje hrane izberite funkcijo Eco Mode.

Za vklop funkcije:

1. Držite pritisnjeno tipko Mode, dokler se ne pojavi ustrezna ikona.
Utripa indikator Eco Mode.
Indikator temperature nekaj sekund kaže nastavljeno temperaturo:
– za hladilnik: +5 °C
– za zamrzovalnik: -18 °C
2. Pritisnite tipko OK za potrditev.
Prikazan je indikator Eco Mode.

Za izklop funkcije:

1. Držite pritisnjeno tipko Mode dokler doklar ne začne utripati indikator Eco Mode.
2. Pritisnite tipko OK za potrditev.
3. Indikator Eco Mode se izklopi.

Pomembno! Funkcija se izklopi z izbiro druge nastavljene temperature.

Funkcija Varovalo za otroke

Če želite zakleniti tipke hladilnika, izberite funkcijo Varovalo za otroke.

Za vklop funkcije:

1. Držite pritisnjeno tipko Mode, dokler se ne pojavi ustrezna ikona.
2. Indikator Varovalo za otroke utripa.
3. Pritisnite tipko OK za potrditev.
Prikazan je indikator varovala za otroke.

Za izklop funkcije:

1. Držite pritisnjeno tipko Mode, dokler utripa indikator Varovalo za otroke.
2. Pritisnite tipko OK za potrditev.
3. Indikator Varovalo za otroke se izklopi.

Funkcija Počitnice

Ta funkcija vam omogoča, da med vašimi počitnicami ostane hladilnik zaprt in prazen, brez da bi se razvile neprijetne vonjave.

Pomembno! Pri vklopljeni funkciji Počitnice mora biti hladilnik prazen.

Za vklop funkcije:

1. Držite pritisnjeno tipko Mode, dokler se ne pojavi ustrezna ikona. Indikator Počitnice utripa. Indikator temperature hladilnika nekaj sekund prikazuje nastavljeno temperaturo.
2. Pritisnite tipko OK za potrditev. Prikazan je indikator Počitnice.

Za izklop funkcije:

1. Držite pritisnjeno tipko Mode, dokler utripa indikator Počitnice.
2. Pritisnite tipko OK za potrditev.
3. Indikator Počitnice se izklopi.
4. Funkcija Eco Mode se ponastavi, če je bila prej izbrana.

Pomembno! Funkcija izklopite tako, da izberete drugo nastavljeno temperaturo hladilnika.

Funkcija Drinks Chill

Funkcija Drinks Chill se uporablja kot varnostno opozorilo, kadar imate v zamrzovalniku steklenice.

Za vklop funkcije:

1. Držite pritisnjeno tipko Mode, dokler se ne pojavi ustrezna ikona. Indikator Drinks Chill utripa. Časovnik nekaj sekund kaže nastavljeno vrednost (30 minut).
2. Pritisnite tipko Regulator časovnika, da nastavite časovnik od 1 do 90 minut.
3. Pritisnite tipko OK za potrditev. Indikator Drinks Chill je prikazan. Časovnik prične utripati.

Ob koncu odštevanja indikator Drinks Chill utripa in zasliši se zvočni signal:

1. Odstranite pijačo, ki je v zamrzovalniku.
2. Izklopite funkcijo.

Za izklop funkcije:

1. Držite pritisnjeno tipko Mode, dokler ne prične utripati Drinks Chill.

2. Pritisnite tipko OK za potrditev.
3. Indikator Drinks Chill se izklopi. Funkcijo je možno kadarkoli izključiti.

Funkcija Nakupovanje

Če želite dati v hladilnik večjo količino tople hrane, na primer po nakupu, predlagamo, da vklopite funkcijo Nakupovanje, da hitreje ohladite izdelke in se s tem izognete ogrevanju ostale hrane v hladilniku.

Za vklop funkcije:

1. Držite pritisnjeno tipko Mode, dokler se ne pojavi ustrezna ikona. Indikator Nakupovanje utripa. Indikator temperature hladilnika nekaj sekund kaže nastavljeno temperaturo.
2. Pritisnite tipko OK za potrditev. Prikazan je indikator Nakupovanje.

Po približno 6 urah se funkcija Nakupovanje samodejno izklopi.


Za izklop funkcije pred njenim samodejnim izklopom:

1. Držite pritisnjeno tipko Mode, dokler utripa indikator Nakupovanje.
2. Pritisnite tipko OK za potrditev.
3. Indikator Nakupovanje se izklopi.
4. Funkcija Eco Mode se ponastavi, če je bila prej izbrana.

Pomembno! Funkcija izklopite tako, da izberete drugo nastavljeno temperaturo hladilnika.

Funkcija Action Freeze

Za vklop funkcije:

1. Držite pritisnjeno tipko Mode, dokler se ne pojavi zavedna ikona. Indikator Action Freeze utripa. Indikator temperature zamrzovalnika nekaj sekund prikazuje simbol .
2. Pritisnite tipko OK za potrditev. Indikator Action Freeze je prikazan. Zažene se animacija.

Ta funkcija se samodejno ustavi po 52 urah.

Za izklop funkcije pred njenim samodejnim izklopom:

1. Držite pritisnjeno tipko Mode, dokler indikator utripa Action Freeze.
2. Pritisnite tipko OK za potrditev.
3. Indikator Action Freeze se izklopi.
4. Funkcija Eco Mode se ponastavi, če je bila prej izbrana.

Pomembno! Funkcija se izklopi z izbiro druge nastavljene temperature zamrzovalnika

Alarm visoke temperature

Povišanje temperature v zamrzovalniku (na primer zaradi prekinitve napajanja) je prikazano z:

- utripanjem indikatorjev alarma in temperature zamrzovalnika;
- z brenčalom.

Za ponastavitev alarma:

1. Pritisnite poljubno tipko.
2. Brenčalo se izklopi.
3. Indikator temperature zamrzovalnika nekaj sekund prikazuje najvišjo doseženo temperaturo. Nato ponovno pokaže nastavljeno temperaturo.
4. Indikator alarma utripa, dokler ponovno ne nastopijo normalni pogoji.

Ko se alarm povrne, se indikator alarma izklopi.

PRVA UPORABA

Čiščenje notranjosti

Pred prvo uporabo hladilnika očistite notranjost in vso notranjo opremo. Za čiščenje uporabite mlačno vodo z nevtralnimi milom, da odstranite tipičen vonj po novem izdelku. Hladilnik nato obrišite do suhega.

Pomembno! Ne uporabljajte detergentov ali grobih praškov, ker lahko poškodujete premaz.

VSAKODNEVNA UPORABA

Shranjevanje zamrznjene hrane

Ob prvem vklopu ali po daljšem obdobju neuporabe naj zamrzovalnik vsaj dve uri deluje pri najvišji nastavitvi, preden vanj položite živila.

Pomembno! V primeru nenamerne odtajanja, npr. da je izpad električnega toka daljši od vrednosti, navedene v razpredelnici tehničnih podatkov pod »Čas naraščanja temperature«, morate odtajana živila porabiti hitro ali takoj skuhati in ponovno zamrzniti.

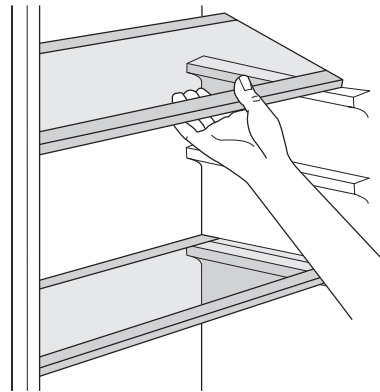
Odtaljevanje

Globoko zamrznjena oz. zamrznjena živila se pred uporabo lahko odtajajo v hladilniku ali pri sobni temperaturi, odvisno od časa, ki ga imate na voljo za ta postopek.

Manjše kose lahko skuhate tudi zamrznjene, neposredno iz zamrzovalnika: kuhanje bo v tem primeru trajalo dalj časa.

Premične police

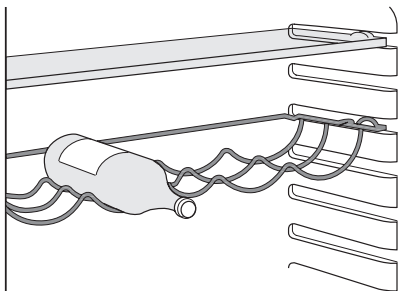
V stenah hladilnika je več vodil, ki omogočajo namestitvev polic na želene višine.



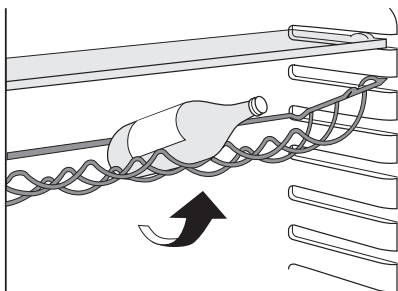
Stojalo za steklenice

Steklenice postavite (z odprtino obrnjeno navzgor) v predhodno nameščeno stojalo.

Pomembno! Če je stojalo postavljeno vodoravno, lahko vstavite samo zaprte steklenice.



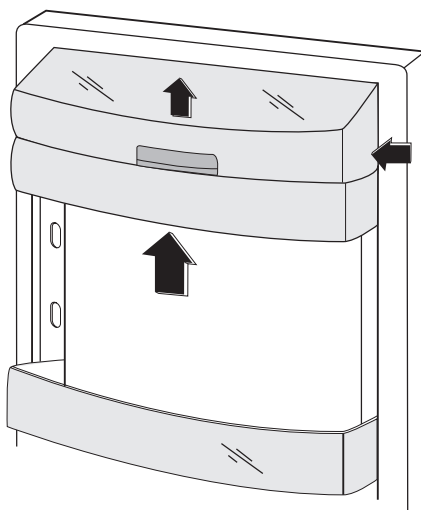
Stojalo za steklenice lahko nagnete poševno, kar omogoča shranjevanje odprtih steklenic. Stojalo nagnete tako, da ga potegnete in zavrtite navzgor, da se lahko namesti na naslednji višji nivo.



Namestitev polic v vratih

Za možnost shranjevanja živil različnih velikosti se police v vratih lahko namestijo na različne višine.

Postopek za premestitev polic: polico postopoma potisnite v smeri puščic, dokler se ne sprostijo, nato jo namestite v želeni položaj.



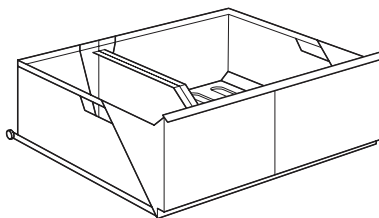
Predal SpacePlus

Predal je primeren za shranjevanje sadja in zelenjave.

V predalu je ločevalnik, ki je lahko nameščen v različne položaje, kar vam omogoča najustreznejšo porazdelitev.

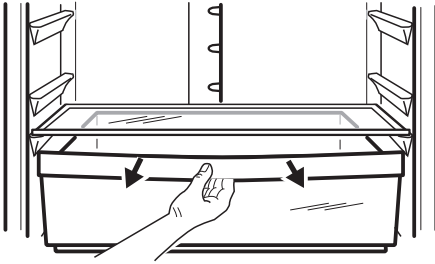
Na dnu predala je rešetka (če je predvidena), ki sadje in zelenjavo ločuje od vlage, ki nastane na površini dna.

Iz predala lahko za lažje čiščenje odstranite vse dele.



FreshZone predal

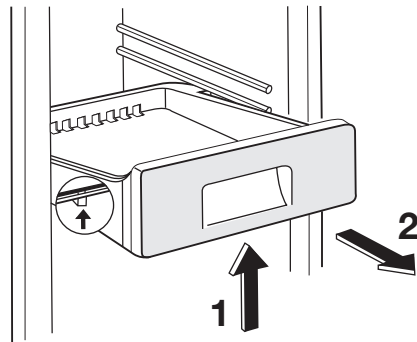
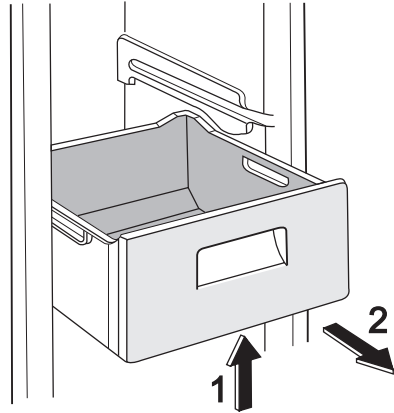
Ikona FreshZone predal je primeren za shranjevanje sveže hrane, kot so ribe, meso in morski sadeži, ker je temperatura v njem nižja kot v preostalem hladilniku.



Odstranjevanje predalov za zamrzovanje iz zamrzovalnika

Predali za zamrzovanje imajo omejevalnike, ki preprečujejo nehoteno odstranitev oz. padec iz zamrzovalnika. Med odstranjevanjem iz zamrzovalnika povlecite predal proti sebi ter ga po dosegu končne točke odstranite tako, da sprednji del dvignete navzgor.

Predal vstavite nazaj tako, da rahlo dvignete sprednji konec in ga vstavite v zamrzovalnik. Ko predal pomaknete čez končni točki, ga potisnite nazaj na svoje mesto.



KORISTNI NAMIGI IN NASVETI

Zvoki pri normalnem delovanju

- Med črpanjem hladilnega sredstva skozi tuljave in cevi se lahko sliši rahlo klokotanje ali šumenje. To je normalno in pravilno.
- Ko je kompresor vključen, se prečrpava hladilno sredstvo, iz kompresorja pa se lahko sliši brenčanje ali utripajoč šum. To je normalno in pravilno.
- Temperaturni raztezki lahko povzročijo nenaden pok. To je naraven in ne nevaren fizikalni pojav. To je normalno in pravilno.

Nasveti za varčevanje z energijo

- Vrat ne odpirajte prepogosto ter jih ne držite odprta dalj časa, kot je nujno potrebno.

- Če je temperatura okolice visoka, regulator temperature na visoki nastavitvi in je hladilnik polno naložen, lahko kompresor neprekinjeno deluje, kar povzroči nastanek ivja ali ledu na izparilniku. V tem primeru zavrtite regulator temperature na nizko nastavitvev, da omogočite samodejno odtaljevanje in tako zmanjšate porabo energije.

Nasveti za shranjevanje svežih živil

Za najboljše rezultate:

- v hladilniku ne shranjujte toplih živil ali hlapljivih tekočin
- živila pokrijte ali ovijte, predvsem živila z močnim vonjem
- živila namestite tako, da je okoli njih omogočeno prosto kroženje zraka

Nasveti za shranjevanje živil

Uporabni nasveti:

Meso (vse vrste): zavijte v polivinilaste vrečke in odložite na stekleno polico nad predalom za zelenjavo.

Zaradi varnosti je takšno shranjevanje dopustno največ dva dni.

Kuhana živila, hladne jedi itd.: pokrijte in jih odložite na katerokoli polico.

Sadje in zelenjava: temeljito očistite in odložite v poseben (posebne) predal(e).

Maslo in sir: postavite v posebne neprodušne posode ali zavijte v aluminijasto folijo oz. vstavite v polivinilaste vrečke, da v čim večji meri preprečite dostop zraka.

Steklenice mleka: biti morajo zaprte; shranjujte jih v stojalu za steklenice v vratih.

Banan, krompirja, čebule in česna ni dovoljeno shranjevati v hladilniku, če niso zapakirani.

Nasveti za zamrzovanje

Nekaj pomembnih nasvetov za čim boljši postopek zamrzovanja:

- največja količina živil, ki jih lahko zamrznete v času 24 ur je prikazana na napisni ploščici;
- postopek zamrzovanja traja 24 ur; med tem časom ne dodajajte drugih živil za zamrznitev;
- zamrznete lahko samo visoko kakovostna, sveža in temeljito očiščena živila;
- živila razdelite v manjše zavoje, da hitreje in popolnoma zamrznejo, pozneje pa lah-

ko odtajate samo količino, ki jo potrebujete;

- živila zavijte v aluminijasto folijo oz. vstavite v polivinilaste vrečke, da zagotovite neprodušnost;
- preprečite, da bi se sveža, nezamrznjena živila dotikala zamrznjenih živil, ker bi se lahko pri tem povišala temperatura slednjih;
- pusta živila se shranjujejo bolje in daljši čas kot mastna živila; sol skrajša čas shranjevanja živil;
- če ledene kocke zaužijete takoj po jemanju iz zamrzovalnika, lahko pride do ozeblin;
- priporočamo, da na posamezne pakete napišete datum, da zagotovite pregled nad časom shranjevanja.


Nasveti za shranjevanje zamrznjenih živil

Nasveti za doseg najboljšega delovanja hladilnika:

- preverite, če so komercialno zamrznjena živila v trgovini pravilno shranjena;
- zagotovite čim hitrejši transport zamrznjenih živil iz trgovine do zamrzovalnika;
- vrat ne odpirajte prepogosto ter jih ne držite odprta dalj časa, kot je nujno potrebno.
- Ko so živila odmrznjena, se hitro pokvarijo in jih ni možno ponovno zamrzniti.
- Živil ne shranjujte dalj časa, kot predpisuje proizvajalec.

VZDRŽEVANJE IN ČIŠČENJE

 **Previdnost!** Pred vzdrževalnimi deli izklopite hladilnik iz omrežne napetosti.

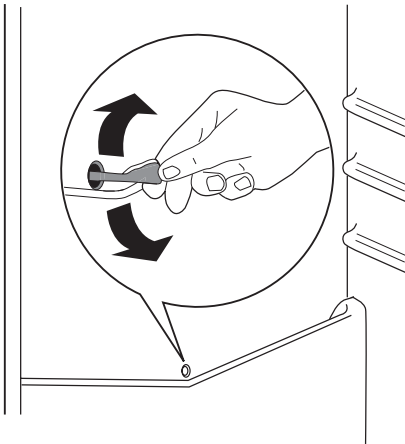
 Hladilnik vsebuje ogljikovodike v hladilni enoti; vzdrževalna dela in ponovno polnjenje lahko izvajajo samo pooblašteni tehniki.

Odtaljevanje hladilnika

Ivje se med običajno uporabo samodejno odstrani iz izparilnika v hladilniku ob vsaki zaustavitvi kompresorskega motorja. Odtaljena voda teče skozi odprtino v posebno posodo na hrbtni strani hladilnika nad kompresorskim motorjem, kjer izhlapi.

Pomembno je, da redno čistite odprtino za izpust odtaljene vode na sredini kanala hladilnika, da preprečite preveliko količino vo-

de in kapljanje na živila v notranjosti. Za čiščenje uporabite poseben priložen pripomoček, ki je vstavljen v odprtini za izpust.



Odtaljevanje zamrzovalnika

Zamrzovalnik ima pri tem modelu uporabljeno tehnologijo "No frost". To pomeni, da se v zamrzovalniku med delovanjem ne nabira ivje - niti na notranjih stenah, niti na živilih. To je doseženo z neprekinjenim kroženjem hladnega zraka v notranjosti. Zrak poganja samodejno krmiljen ventilator.

KAJ STORITE V PRIMERU...

⚠ Previdnost! Pred odpravljanjem težav izklopite napajanje. Težave, ki niso opisane v tem priročniku, naj odpravi samo usposobljen električar ali usposobljena oseba.

Pomembno! Med običajnim delovanjem se pojavijo nekateri zvoki (kompresor, kroženje hladilnega sredstva).

Težava	Možen vzrok	Rešitev
Naprava je glasna.	Naprava ni pravilno podprta.	Preverite, ali naprava stabilno stoji na tleh (vse štiri noge morajo biti na tleh).
Kompresor deluje neprekinjeno.	Regulator temperature je morda napačno nastavljen.	Nastavite višjo temperaturo.
	Vrata niso pravilno zaprta.	Glejte "Zapiranje vrat".
	Vrata so bila prepogosto odprta.	Vrat ne puščajte odprtih dlje, kot je potrebno.
Po zadnji steni hladilnika teče voda.	Temperatura živila je previsoka.	Živilo naj se pred hrambo ohladi na sobno temperaturo.
	Temperatura v prostoru je previsoka.	Znižajte temperaturo v prostoru.
	Vklopljena je funkcija hitrega zamrzovanja.	Glejte "Funkcija hitrega zamrzovanja".
Voda teče v hladilnik.	Med samodejnim odtajevanjem se na zadnji steni tali led.	To ni okvara.
	Zamašen je odvod vode.	Očistite odvod vode.
Voda teče na tla.	Živila v napravi preprečujejo odtekanje vode v zbiralnik.	Živila se ne smejo dotikati zadnje stene.
	Odvod odtajane vode ni speljan v izparilni pladenj nad kompresorjem.	Odvod odtajane vode namestite na izparilni pladenj.

Težava	Možen vzrok	Rešitev
Nabralo se je preveč ivja in ledu.	Živila niso pravilno zaščitena.	Bolje zaščitite živila.
	Vrata niso pravilno zaprta.	Glejte "Zapiranje vrat".
	Regulator temperature je morda napačno nastavljen.	Nastavite višjo temperaturo.
Temperatura v napravi je previsoka.	Vrata niso pravilno zaprta.	Glejte "Zapiranje vrat".
	Temperatura živila je previsoka.	Živilo naj se pred hrambo ohladi na sobno temperaturo.
	Hkrati je shranjenih veliko živil.	Hkrati imejte shranjenih manj živil.
Temperatura v hladilniku je previsoka.	V napravi ni kroženja hladnega zraka.	Zagotovite kroženje hladnega zraka v napravi.
Temperatura v zamrz-ovalniku je previsoka.	Živila so zložena preblizu skupaj.	Živila shranjujte tako, da je omogočeno kroženje hladnega zraka.
Naprava ne deluje.	Naprava je izklopljena.	Vklopite napravo.
	Vtič ni pravilno vključen v vtičnico.	Pravilno vključite vtič v vtičnico.
	Naprava nima električne moči. Ni napetosti v vtičnici.	V omrežno vtičnico vključite drugo električno napravo. Obrnite se na usposobljenega električarja.
Luč ne sveti.	Luč je v stanju pripravljenosti.	Zaprte in odprite vrata.

Če nasveti ne bodo pomagali, pokličite najbližji pooblaščen servis.

Zapiranje vrat

- Očistite tesnilo v vratih.
- Če je potrebno, prilagodite vrata. Oglejte si poglavje "Namestitev".

- Če je potrebno, zamenjajte okvarjeno tesnilo v vratih. Pokličite servisni center.

TEHNIČNI PODATKI

		ENB34943W ENB34943X	ENB38943W ENB38943X
Dimenzija			
	Višina	1850 mm	2010 mm
	Širina	595 mm	595 mm
	Globina	658 mm	658 mm
Čas naraščanja temperature		18 h	18 h
Napetost		230 V	230 V
Frekvenca		50 Hz	50 Hz

Tehnični podatki se nahajajo na ploščici za tehnične navedbe na notranji levi strani naprave in energijski nalepki.

NAMESTITEV

⚠ Pred namestitvijo hladilnika natančno preberite "varnostna navodila" za vašo varnost in pravilno delovanje hladilnika.

Namestitev

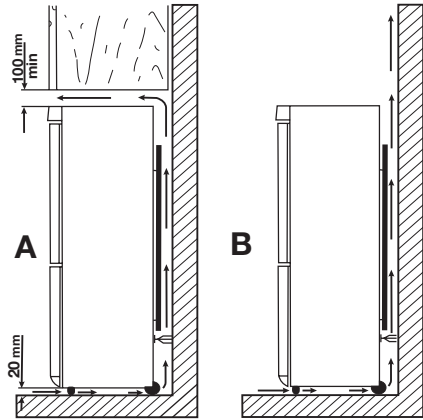
To napravo lahko namestite v suhem, dobro prezračevanem prostoru (garaža ali klet), vendar pa je za optimalno delovanje najbolje, da jo namestite v prostoru s temperaturo, ki ustreza klimatskemu razredu, navedenemu na ploščici za tehnične navedbe naprave:

Klimatski razred	Temperatura okolice
SN	+10 °C do +32 °C
N	+16 °C do +32 °C
ST	+16 °C do +38 °C
T	+16 °C do +43 °C

Mesto namestitve

Hladilnik namestite na zadostno razdaljo od virov toplote, kot so radiatorji, grelci za vodo, neposredno sončno obsevanje itd. Omogočite neovirano kroženje zraka na hrbtni strani hladilnika. Za čim boljše delovanje v primeru namestitve hladilnika pod previsno steno je potrebno med zgornjim delom hladilnika in steno zagotoviti najmanjšo razdaljo 100 mm. Še bolje pa je, če hladilnika ne namestite pod previsne dele stene. Točno namestitev v vodoraven položaj zagotovite s pomočjo ene ali več nastavljivih nog na podnožju hladilnika.

⚠ **Opozorilo!** Zagotovljena mora biti možnost odklopa hladilnika iz električnega omrežja; po namestitvi hladilnika mora biti omogočen enostaven dostop do omrežnega vtiča.



Priključitev na električno napetost

Pred priključitvijo se prepričajte, da sta napetost in frekvenca na napisni ploščici enaki kot sta omrežna napetost in frekvenca na mestu priključitve.

Hladilnik mora biti ozemljen. V ta namen je na napajalnem kablu nameščen varnostni omrežni vtič. Če omrežna vtičnica ni ozemljena, priključite hladilnik na ločeno ozemljeno točko v skladu s trenutno veljavnimi predpisi. Posvetujte se z usposobljenim električarjem.

Proizvajalec zavrača vsakršno odgovornost v primeru neupoštevanja zgornjih varnostnih opozoril.

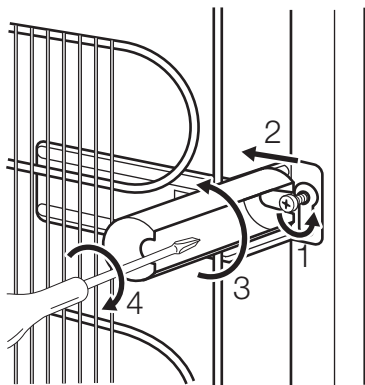
Hladilnik je izdelan v skladu z naslednjimi smernicami EGS.

Zadnja distančnika

V vrečki z dokumentacijo sta dva distančnika.

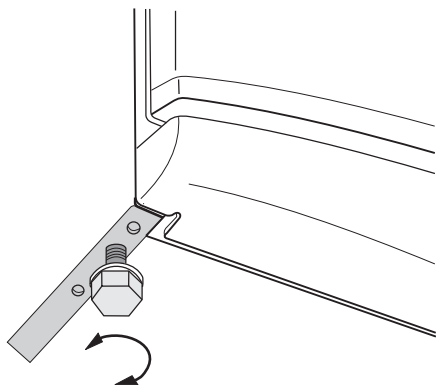
Postopek za namestitev distančnikov:

1. Popustite vijak.
2. Distančnik namestite pod vijak.
3. Distančnik obrnite v desno.
4. Ponovno privijte vijaka.



Namestitev v vodoraven položaj

Hladilnik namestite v vodoraven položaj. Vodoraven položaj nastavite z dvema nastavljivima nogama na sprednjem delu.

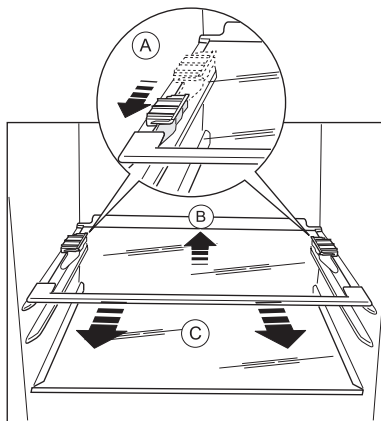


Odstranjevanje držal za police

Naprava ima držala za police, ki omogočajo pritrditev polic med transportom.

Postopek za odstranitev držal:


1. Držala za police premaknite v smeri puščice (A).
2. Dvignite zadnji del police in jo potisnite naprej, da se sprostí (B).
3. Odstranite držala (C).



Menjava strani odpiranja vrat

Če želite zamenjati smer odpiranja vrat, stopite v stik z najbližjim pooblaščenim servisnim centrom. Usposobljen serviser bo na vaše stroške zamenjal stran odpiranja vrat.

SKRB ZA OKOLJE

Simbol  na izdelku ali njegovi embalaži označuje, da z izdelkom ni dovoljeno ravnati kot z običajnimi gospodinjskimi odpadki, Izdelek odpeljite na ustrezno zbirno mesto za predelavo električne in elektronske opreme. S pravilnim načinom odstranjevanja izdelka boste pomagali preprečiti morebitne negativne posledice in

vplive na okolje in zdravje ljudi, ki bi se lahko pojavile v primeru nepravilnega odstranjevanja izdelka. Za podrobnejše informacije o odstranjevanju in predelavi izdelka se obrnite na pristojen mestni organ za odstranjevanje odpadkov, komunalno službo ali na trgovino, v kateri ste izdelek kupili.



www.electrolux.com/shop

