



*Thinking of you*  
**Electrolux**



EN3853MOX

<b>CS</b> CHLADNIČKA S MRAZNIČKOU	NÁVOD K POUŽITÍ	2
<b>EL</b> ΨΥΓΕΙΟΚΑΤΑΨΥΚΤΗΣ	ΟΔΗΓΙΕΣ ΧΡΗΣΗΣ	20
<b>HU</b> HŰTŐ - FAGYASZTÓ	HASZNÁLATI ÚTMUTATÓ	39



## OBSAH

1. BEZPEČNOSTNÍ INFORMACE.....	3
2. BEZPEČNOSTNÍ POKYNY.....	4
3. POPIS SPOTŘEBIČE.....	6
4. PROVOZ.....	7
5. DENNÍ POUŽÍVÁNÍ.....	7
6. TIPY A RADY.....	10
7. ČIŠTĚNÍ A ÚDRŽBA.....	11
8. ODSTRAŇOVÁNÍ ZÁVAD.....	12
9. INSTALACE.....	15
10. TECHNICKÉ INFORMACE.....	18

## MYSLÍME NA VÁS

Děkujeme, že jste si zakoupili spotřebič značky Electrolux. Vybrali jste si produkt, se kterým jsou spjaty desítky let profesionálních zkušeností a inovací. Tento důmyslný a stylový spotřebič byl navržen s ohledem na jeho uživatele. Kdykoliv jej proto používáte, můžete se spolehnout, že pokaždé dosáhnete skvělých výsledků.

Vítá Vás Electrolux.

### Navštivte naše stránky ohledně:



Rady ohledně používání, brožury, poradce při potížích, servisních informací:  
**[www.electrolux.com](http://www.electrolux.com)**



Registrace vašeho spotřebiče, kterou získáte lepší servis:  
**[www.registerelectrolux.com](http://www.registerelectrolux.com)**



Nákupu příslušenství, spotřebního materiálu a originálních náhradních dílů pro váš spotřebič:  
**[www.electrolux.com/shop](http://www.electrolux.com/shop)**

## PÉČE O ZÁKAZNÍKY A SERVIS

Doporučujeme používat originální náhradní díly.

Při kontaktu se servisním střediskem se ujistěte, že máte k dispozici následující údaje: Model, výrobní číslo (PNC), sériové číslo.

Tyto informace jsou uvedeny na typovém štítku.

 Upozornění / Důležité bezpečnostní informace

 Všeobecné informace a rady

 Poznámky k ochraně životního prostředí

Změny vyhrazeny.

# 1. ⚠ BEZPEČNOSTNÍ INFORMACE

Tento návod si pečlivě přečtěte ještě před instalací spotřebiče a jeho prvním použitím. Výrobce nezodpovídá za škody a zranění způsobená nesprávnou instalací či chybným používáním. Návod k použití vždy uchovávejte spolu se spotřebičem pro jeho budoucí použití.

## 1.1 Bezpečnost dětí a postižených osob

- Tento spotřebič smí používat děti starší osmi let nebo osoby se sníženými fyzickými, smyslovými nebo duševními schopnostmi nebo osoby bez patřičných zkušeností a znalostí, pouze pokud tak činí pod dozorem nebo vedením, které zohledňuje bezpečný provoz spotřebiče, a pokud rozumí rizikům spojeným s provozem spotřebiče.
- Nenechte děti hrát si se spotřebičem.
- Čištění a uživatelskou údržbu spotřebiče by neměly provádět děti bez dozoru.
- Všechny obaly uschovejte z dosahu dětí.

## 1.2 Všeobecné bezpečnostní informace

- Tento spotřebič je určen pro použití v domácnosti a pro následující způsoby použití:
  - Ve farmářských domech, v kuchyňkách pro zaměstnance v obchodech, kancelářích a jiných pracovních prostředích
  - Pro zákazníky hotelů, motelů, penzionů a jiných ubytovacích zařízení
- Udržujte volně průchodné větrací otvory na povrchu spotřebiče nebo kolem vestavěného spotřebiče.
- K urychlení odmrazování nepoužívejte mechanické ani jiné pomocné prostředky, které nejsou doporučeny výrobcem.
- Nepoškozujte chladicí okruh.

- V prostoru chladicích spotřebičů nepoužívejte jiné elektrické přístroje, než typy schválené k tomuto účelu výrobcem.
- K čištění spotřebiče nepoužívejte proud vody nebo páru.
- Vyčistěte spotřebič vlhkým měkkým hadrem. Používejte pouze neutrální mycí prostředky. Nepoužívejte prostředky s drsnými částicemi, drátěnky, rozpouštědla nebo kovové předměty.
- V tomto spotřebiči neuchovávejte výbušné směsi, jako např. aerosolové spreje s hořlavým hnacím plynem.
- Jestliže je poškozený přívodní kabel, smí ho vyměnit pouze výrobce, servisní technik nebo osoba s podobnou příslušnou kvalifikací, jinak by mohlo dojít k úrazu.

## 2. BEZPEČNOSTNÍ POKYNY

### 2.1 Instalace



#### UPOZORNĚNÍ!

Tento spotřebič smí instalovat jen kvalifikovaná osoba.

- Odstraňte veškerý obalový materiál.
- Poškozený spotřebič neinstalujte ani nepoužívejte.
- Řiďte se pokyny k instalaci dodanými spolu s tímto spotřebičem.
- Při přemísťování spotřebiče buďte vždy opatrní, protože je těžký. Vždy noste ochranné rukavice.
- Přesvědčte se, že vzduch může okolo spotřebiče volně proudit.
- Počkejte alespoň čtyři hodiny, než spotřebič připojíte k napájení. Olej tak může natéct zpět do kompresoru.
- Neinstalujte spotřebič v blízkosti topidel, sporáků, trub či varných desek.
- Zadní stěna spotřebiče musí být umístěna směrem ke zdi.
- Neinstalujte spotřebič tam, kde by se dostal do přímého slunečního světla.
- Neinstalujte spotřebič v příliš vlhkých či příliš chladných místech, jako jsou přístavby, garáže či vinné sklepy.

- Při přemísťování spotřebiče jej nadzdvihněte za přední okraj, abyste zabránili poškrábání podlahy.

### 2.2 Připojení k elektrické síti



#### UPOZORNĚNÍ!

Hrozí nebezpečí požáru nebo úrazu elektrickým proudem.

- Spotřebič musí být uzemněn.
- Veškerá elektrická připojení by měla být provedena kvalifikovaným elektrikářem.
- Zkontrolujte, zda údaje o napájení na typovém štítku souhlasí s parametry elektrické sítě. Pokud tomu tak není, obraťte se na kvalifikovaného elektrikáře.
- Vždy používejte správně instalovanou síťovou zásuvku s ochranou proti úrazu elektrickým proudem.
- Nepoužívejte rozbočovací zástrčky ani prodlužovací kabely.
- Dbejte na to, abyste nepoškodili elektrické součásti (např. napájecí kabel, síťovou zástrčku, kompresor). Při výměně elektrických součástí se obraťte na autorizované servisní

středisko či kvalifikovaného elektrikáře.

- Napájecí kabel musí zůstat pod úrovní síťové zástrčky.
- Síťovou zástrčku zapojte do síťové zásuvky až na konci instalace spotřebiče. Po instalaci musí zůstat síťová zástrčka nadále dostupná.
- Neodpojujte spotřebič ze zásuvky tahem za kabel. Vždy tahejte za zástrčku.

## 2.3 Použití spotřebiče



### UPOZORNĚNÍ!

Hrozí nebezpečí zranění, popálení, úrazu elektrickým proudem nebo požáru.

- Neměňte technické parametry tohoto spotřebiče.
- Do spotřebiče nevkládejte jiná elektrická zařízení (jako např. výrobky zmrzliny), pokud nejsou výrobcem označena jako použitelná.
- Dbejte na to, abyste nepoškodili chladicí okruh. Obsahuje isobutan (R600a) - zemní plyn, který je dobře snášen životním prostředím. Tento plyn je hořlavý.
- Pokud dojde k poškození chladicího okruhu, ujistěte se, že se v místnosti nenachází zdroje otevřeného ohně či možného vznícení. Místnost vyvětrejte.
- Zabraňte kontaktu horkých předmětů s plastovými částmi spotřebiče.
- Do mrazicího oddílu nevkládejte sycené nápoje. V nádobě takových nápojů by vznikl přetlak.
- Ve spotřebiči neuchovávejte hořlavé plyny a kapaliny.
- Do spotřebiče, do jeho blízkosti nebo na spotřebič neumísťujte hořlavé předměty nebo předměty obsahující hořlavé látky.
- Nedotýkejte se kompresoru či kondenzátoru. Jsou horké.
- Nedotýkejte se a neodstraňujte předměty či potraviny z mrazicího

oddílu, pokud máte mokré či vlhké ruce.

- Nezmrazujte znovu potraviny, které byly rozmražené.
- Dodržujte skladovací pokyny uvedené na balení mražených potravin.

## 2.4 Čištění a údržba



### UPOZORNĚNÍ!

Hrozí nebezpečí poranění nebo poškození spotřebiče.

- Před čištěním nebo údržbou spotřebič vždy vypněte a vytáhněte síťovou zástrčku ze zásuvky.
- Tento spotřebič obsahuje uhlovodíky v chladicí jednotce. Údržbu a doplnění jednotky smí provádět pouze kvalifikovaná osoba.
- Pravidelně kontrolujte vypouštěcí otvor spotřebiče a v případě potřeby jej vyčistěte. Jestliže je otvor ucpaný, bude se na dně spotřebiče shromažďovat voda.

## 2.5 Likvidace



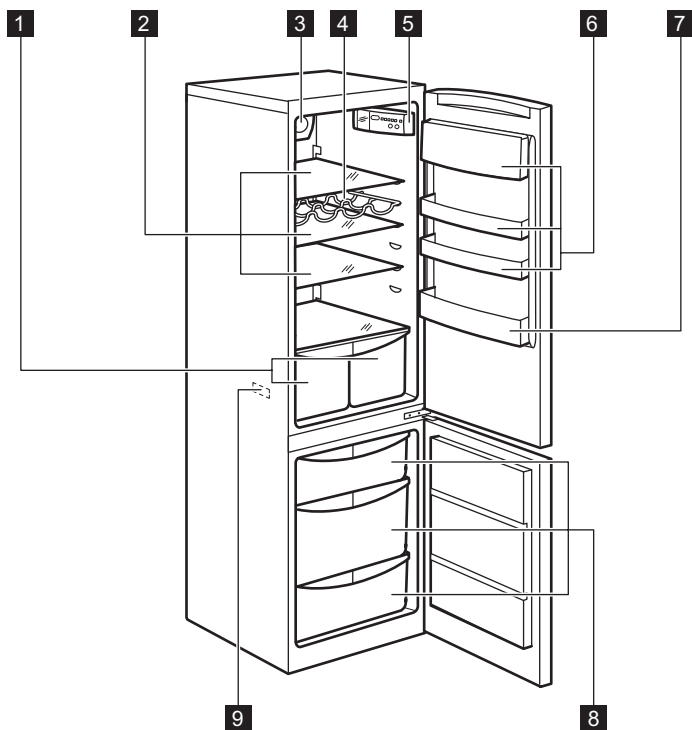
### UPOZORNĚNÍ!

Hrozí nebezpečí úrazu či udušení.

- Odpojte spotřebič od elektrické sítě.
- Odřízněte a vyhodte síťový kabel.
- Odstraňte dveře, abyste zabránili uvěznění dětí a domácích zvířat ve spotřebiči.
- Chladicí okruh a izolační materiály tohoto spotřebiče neškodí ozonové vrstvě.
- Izolační pěna obsahuje hořlavé plyny. Pro informace ohledně správné likvidace spotřebiče se obraťte na místní úřady.
- Nepoškoďte část chladicí jednotky, která se nachází blízko výměníku tepla.

## 3. POPIS SPOTŘEBIČE

### 3.1 Přehled spotřebiče

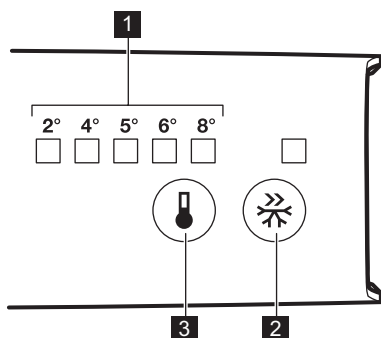


- 1 Zásuvky na zeleninu
- 2 Úložné police
- 3 Funkce FREESTORE
- 4 Stojan na lahve
- 5 Ovládací panel

- 6 Police ve dveřích
- 7 Police na lahve
- 8 Zásuvky mrazničky
- 9 Typový štítek

## 4. PROVOZ

### 4.1 Ovládací panel



- 1** Ukazatele teploty LED
- 2** FastFreeze
- 3** Regulátor teploty

### 4.2 Zapnutí spotřebiče

Zasuňte zástrčku do síťové zásuvky.

### 4.3 Funkce FastFreeze

Funkci FastFreeze můžete zapnout stisknutím tlačítka FastFreeze.

Rozsvítí se kontrolka LED, která odpovídá symbolu FastFreeze.

Funkci FastFreeze můžete vypnout opětovným stisknutím tlačítka FastFreeze.

Kontrolka FastFreeze zhasne.

- i** Funkce se automaticky vypne za 52 hodin.

### 4.4 Regulace teploty

Stiskněte regulátor teploty, dokud se nerozsvítí kontrolka LED odpovídající

požadované teplotě. Teplota se postupně mění od +2 do +8 °C. Při prvním stisknutí bliká aktuální nastavení LED.

Kdykoliv se dotknete tlačítka, nastavená teplota se změní o jednu polohu. Příslušná LED bude chvíli blikat. Opětovně stiskněte tlačítko nastavení, dokud nezvolíte požadovanou teplotu. Nastavení bude uloženo.

- i** Nejchladnější nastavení: +2 °C. Nejteplejší nastavení: +8 °C. Optimální je obvykle střední nastavení.

Při hledání přesného nastavení mějte na paměti, že teplota uvnitř spotřebiče závisí na:

- teplotě místnosti
- četnosti otevírání dveří spotřebiče
- množství uložených potravin
- umístění spotřebiče.

## 5. DENNÍ POUŽÍVÁNÍ

### 5.1 Zmrazování čerstvých potravin

Mrazicí oddíl se hodí pro zmrazování čerstvých potravin a pro dlouhodobé uložení zmrazených a hlubokozmrazených potravin.

Chcete-li zmrazit čerstvé potraviny, zapněte funkci FastFreeze minimálně 24

hodin před uložením zmrazovaných potravin do mrazicího oddílu.

Vložte čerstvé potraviny ke zmražení do spodního oddílu.

Maximální množství čerstvých potravin, které je možné zmrazit za 24 hodin, je uvedeno na **typovém štítku** uvnitř spotřebiče.

Zmrazování trvá 24 hodin: po tuto dobu nevkládějte do spotřebiče žádné další potraviny ke zmrazení.

Když je zmrazování potravin dokončeno, zvolte opět požadovanou teplotu (viz „Funkce FastFreeze“).

**i** Teplota chladicího oddílu pak může klesnout pod 0 °C. V takovém případě otočte regulátorem teploty zpět na teplejší nastavení.

## 5.2 Uskladnění zmrazených potravin

Po prvním spuštění spotřebiče nebo po jeho dlouhodobé odstávce nechte spotřebič před vložením potravin běžet nejméně dvě hodiny se zapnutou funkcí FastFreeze.

Jestliže chcete vložit velké množství potravin, vyjměte ze spotřebiče všechny zásuvky a položte potraviny na skleněnou polici, kde se potraviny zmrazí nejlépe.

**i** V případě náhodného rozmrazení, například z důvodu výpadku proudu, a pokud výpadek proudu trval delší dobu, než je „Skladovací doba při poruše“ uvedená v tabulce technických údajů, je nutné rozmražené potraviny rychle spotřebovat nebo ihned tepelně upravit a (po ochlazení) opět zmrazit.

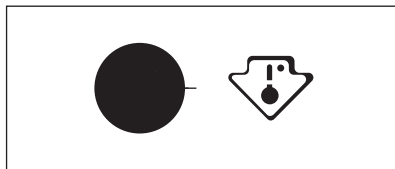
## 5.3 Rozmrazování

Hluboce zmrazené nebo zmrazené potraviny je možné před použitím rozmrazit v chladničce nebo při pokojové teplotě, podle toho, kolik na to máte času.

Malé kousky lze dokonce tepelně upravovat ještě zmrazené, přímo z mrazničky: čas přípravy bude ale v takovém případě delší.

## 5.4 Ukazatel teploty

**i** Tento spotřebič se prodává i ve Francii. V souladu s předpisy platnými v této zemi musí být vybaven speciálním zařízením (viz obrázek) umístěným v dolním oddílu chladničky k označení její nejmchladnější zóny.

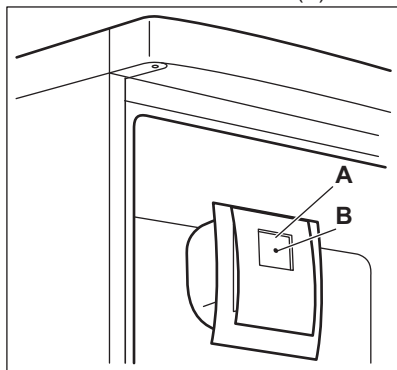


## 5.5 Funkce FREESTORE

Funkce FREESTORE umožňuje rychlé zchlazení potravin a udržení rovnoměrnější teploty uvnitř oddílu.

**i** Funkci FREESTORE zapněte, jestliže okolní teplota přesahuje 25 °C.

Stisknutím spínače (A) zapnete funkci FREESTORE.  
Rozsvítí se zelená kontrolka (B).

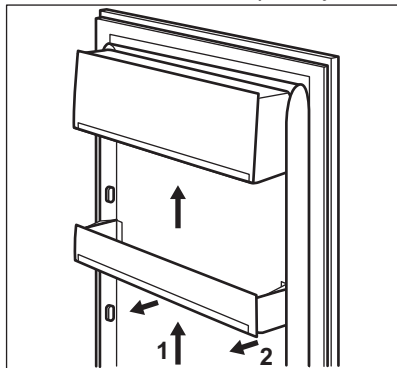




## 5.6 Umístění dveřních polic

Dveřní police můžete umístit do různé výšky a vkládat tak do nich různě velká balení potravin.

1. Pomalu posunujte polici ve směru šipek, dokud se neuvolní.
2. Změňte umístění dle potřeby.



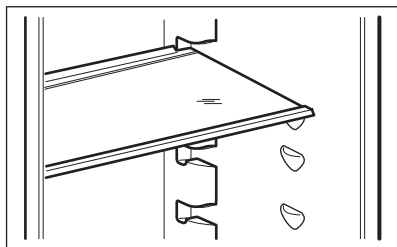
**i** Spodní dveřní police musí zůstat na svém místě, aby byla zajištěna řádná cirkulace vzduchu.

## 5.7 Přemístitelné police

Na stěnách chladničky jsou drážky, do kterých se podle přání zasunují police.

Některé police je třeba před jejich vyjmutím nadzvednout za jejich zadní hranu.

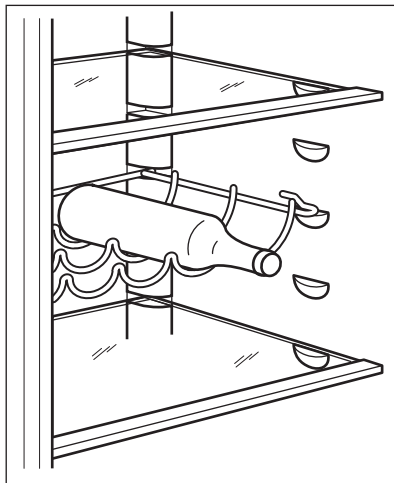
**i** Skleněná police nad zásuvkou na zeleninu musí ale vždy zůstat na svém místě k zajištění správného oběhu vzduchu.



## 5.8 Stojan na lahve

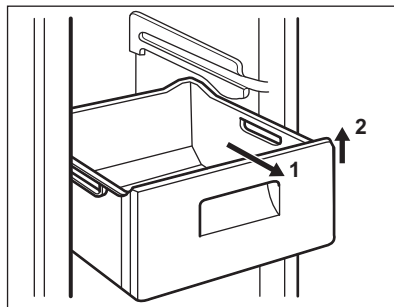
Lahve položte (hrdly dopředu) do police umístěné v chladničce.

**i** Vkládejte pouze zavřené láhve.



## 5.9 Vyjmutí košů na zmrazování potravin z mrazničky

Košě na zmrazování potravin jsou vybaveny zárážkou, aby se nedaly náhodně odstranit, nebo nevypadly. Chcete-li je z mrazničky vyjmut, vytáhněte koš směrem k sobě až na doraz, a pak jej vytáhněte ven zdvihnutím jeho přední části směrem nahoru.



Chcete-li koš vrátit zpět, lehce nadzdvihněte přední část koše, abyste

jej mohli vložit do mrazničky. Jakmile je koš nad zarážkami, zasuňte koš dozadu na jeho místo.

## 6. TIPY A RADY

### 6.1 Normální provozní zvuky

Následující zvuky jsou během chodu spotřebiče běžné:

- Když je čerpána chladicí kapalina, můžete z cívek slyšet zvuk slabého bubláni či zurčení.
- Když se čerpá chladicí kapalina, může to být doprovázeno drněním nebo pulsujícím zvukem kompresoru.
- Náhlý praskavý zvuk zevnitř spotřebiče, představuje přirozený, nijak nebezpečný fyzikální jev způsobený tepelnou roztažností.
- Když se kompresor spustí nebo vypne, můžete zaslechnout slabé cvakání regulátoru teploty.

### 6.2 Tipy pro úsporu energie

- Neotvírejte často dveře, ani je nenechávejte otevřené déle, než je nezbytně nutné.
- Jestliže je okolní teplota vysoká, regulátor teploty je na vyšším nastavení a spotřebič je zcela zaplněný, může kompresor běžet nepřetržitě a na výparniku se pak tvoří námraza nebo led. V tomto případě je nutné nastavit regulátor teploty na nižší nastavení, aby se spotřebič automaticky odmrazil, a tím snížil spotřebu energie.

### 6.3 Tipy pro chlazení čerstvých potravin

K dosažení nejlepšího výkonu:

- do chladničky nekládejte teplé potraviny nebo tekutiny, které se odpařují
- potraviny zakrývejte nebo je zabalujte, zejména mají-li silnou vůni
- potraviny položte tak, aby okolo nich mohl proudit volně vzduch

### 6.4 Tipy pro chlazení

Užitečné rady:

- Maso (všechny druhy) : zabalte do polyetylénového sáčku a položte na skleněnou polici nad zásuvku se zeleninou.
- Z hlediska bezpečné konzumace takto skladujte maso pouze jeden nebo dva dny.
- Vařená jídla, studená jídla apod: můžete zakrýt a položit na jakoukoli polici.
- Ovoce a zelenina: musí být důkladně očištěné, vložte je do speciální zásuvky (nebo zásuvek), které jsou součástí vybavení.
- Máslo a sýr: musí být ve speciální vzduchotěsné nádobě nebo zabalené do hliníkové fólie či do polyetylénového sáčku, aby k nim měl vzduch co nejméně přístup.
- Lahve: musí být uzavřeny víčkem a uloženy buďto v polici na lahve ve dveřích spotřebiče nebo v držáku na lahve (je-li součástí vybavy).
- Banány, brambory, cibule a česnek smí být v chladničce pouze tehdy, jsou-li zabalené.

### 6.5 Tipy pro zmrazování potravin

K dosažení dokonalého zmrazování dodržujte následující důležité rady:

- maximální množství potravin, které je možné zmrazit za 24 hodin je uvedeno na typovém štítku;
- zmrazovací postup trvá 24 hodin. V této době nepřidávejte žádné další potraviny ke zmrazení;
- mrazte pouze potraviny prvotřídní kvality, čerstvé a dokonale očištěné;
- potraviny si připravte v malých porcích, aby se mohly rychle a zcela zmrazit, a bylo pak možné rozmrazit pouze požadované množství;
- zabalte potraviny do alobalu nebo polyetylénu a přesvědčte se, že jsou balíčky vzduchotěsné;
- čerstvé, nezmrazené potraviny se nesmí dotýkat již zmrazených

- potravin, protože by zvýšily jejich teplotu;
- libové potraviny vydrží uložené déle a v lepším stavu, než tučné; sůl zkracuje délku bezpečného skladování potravin;
  - vodové zmrzliny mohou při konzumaci okamžitě po vyjmutí z mrazicího oddílu způsobit v ústech a na pokožce popáleniny mrazem;
  - doporučujeme napsat na každý balíček viditelně datum uskladnění, abyste mohli správně dodržet dobu uchování potravin.

- vždy si při nákupu ověřte, že zakoupené zmrazené potraviny byly prodejcem správně skladovány;
- zajistěte, aby zmrazené potraviny byly z obchodu přineseny v co nejkratším možném čase;
- neotvírejte často dveře, ani je nenechávejte otevřené déle, než je nezbytně nutné;
- již rozmrazené potraviny se rychle kazí a nesmí se znovu zmrazovat;
- nepřekračujte dobu skladování uvedenou výrobcem na obalu.

## 6.6 Tipy pro skladování zmrazených potravin

K dosažení nejlepšího výkonu zakoupeného spotřebiče dodržujte následující podmínky:

# 7. ČIŠTĚNÍ A ÚDRŽBA



### UPOZORNĚNÍ!

Viz kapitoly o bezpečnosti.

## 7.1 Obecná upozornění



### POZOR!

Před každou údržbou nebo čištěním spotřebič odpojte od elektrické sítě.



Tento spotřebič obsahuje plynné uhlovodíky v chladicím okruhu; údržbu a doplnění smí tedy provádět pouze oprávněný a kvalifikovaný technik.



Příslušenství a součásti spotřebiče nejsou vhodné pro mytí v myčce nádobí.

## 7.2 První spuštění



### POZOR!

Před zapojením zástrčky do elektrické zásuvky a prvním spuštěním nechte spotřebič alespoň čtyři hodiny stát ve vzpřímené poloze. Zajistěte tím dostatečný čas, aby mohl olej natéci zpět do kompresoru. Kompresor či elektronické součásti by se jinak mohly poškodit.

## 7.3 Čištění vnitřku spotřebiče

Před prvním použitím spotřebiče omyjte vnitřek a veškeré vnitřní příslušenství vlažnou vodou s trochou neutrálního mycího prostředku, abyste odstranili typický pach nového výrobku, pak vše důkladně vytřete do sucha.



### POZOR!

Nepoužívejte čisticí prostředky nebo abrazivní prášky, které mohou poškodit povrch spotřebiče.

## 7.4 Pravidelné čištění



### POZOR!

Nehýbejte s žádnými trubkami nebo kabely uvnitř spotřebiče, netahejte za ně a nepoškozujte je.



### POZOR!

Dbejte na to, abyste nepoškodili chladicí systém.



### POZOR!

Při přemísťování skříně spotřebiče ji nadzdvihněte za přední okraj, abyste zabránili poškrábání podlahy.

Spotřebič je nutné pravidelně čistit:

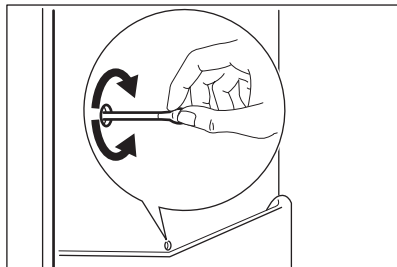
1. Vnitřek a všechno vnitřní příslušenství omyjte vlažnou vodou s trochou neutrálního mycího prostředku.
2. Pravidelně kontrolujte těsnění dveří a otírejte je, aby bylo čisté, bez usazených nečistot.
3. Vše důkladně opláchněte a osušte.
4. Jsou-li dostupné, vyčistěte kondenzátor a kompresor na zadní straně spotřebiče kartáčem. Zlepší se tím výkon spotřebiče a sníží spotřeba energie.

## 7.5 Odmrazování chladničky

Během normálního používání se námraza automaticky odstraňuje z výparníku chladicího oddílu při každém vypnutí motoru kompresoru. Rozmrazená voda vytéká žlábkem do speciální nádoby na zadní straně spotřebiče nad motorem kompresoru, kde se odpařuje.

Odtokový otvor pro rozmrazenou vodu, který se nachází uprostřed žlábků v

chladicím oddíle, se musí pravidelně čistit, aby voda nemohla přetéct a kapat na uložené potraviny.



## 7.6 Odmrazování mrazničky

Mrazicí oddíl je beznámrazový. To znamená, že se v zapnutém spotřebiči nevytváří námraza ani na vnitřních stěnách, ani na potravinách.

Zajišťuje to nepřetržitá cirkulace chladného vzduchu uvnitř oddílu automaticky řízeným ventilátorem.

## 7.7 Vyřazení spotřebiče z provozu

Jestliže spotřebič nebudete po dlouhou dobu používat, proveďte následná opatření:

1. Odpojte spotřebič od elektrické sítě.
2. Vyjměte všechny potraviny.
3. Vyčistěte spotřebič a všechno příslušenství.
4. Nechte dveře pootevřené, abyste zabránili vzniku nepříjemných pachů.



### UPOZORNĚNÍ!

Pokud necháte spotřebič zapnutý, požádejte někoho, aby jej občas zkontroloval, zda se uchovávaný obsah nekazí, např. z důvodu výpadku proudu.

# 8. ODSTRAŇOVÁNÍ ZÁVAD



### UPOZORNĚNÍ!

Viz kapitoly o bezpečnosti.

## 8.1 Co dělat, když...

Problém	Možná příčina	Řešení
Spotřebič nefunguje.	Spotřebič je vypnutý.	Zapněte spotřebič.
	Zástrčka není správně zasunutá do zásuvky.	Zasuňte zástrčku správně do zásuvky.
	Zásuvka není pod proudem.	Zasuňte do zásuvky zástrčku jiného elektrického spotřebiče. obraťte se na kvalifikovaného elektrikáře.
Spotřebič je hlučný.	Spotřebič není správně postaven.	Zkontrolujte stabilní polohu spotřebiče.
Osvětlení nefunguje.	Osvětlení je v pohotovostním režimu.	Zavřete a otevřete dveře.
Osvětlení nefunguje.	Vadná žárovka.	Obraťte se na autorizované servisní středisko.
Kompresor funguje nepřetržitě.	Nesprávně nastavená teplota.	Viz pokyny v části „Provoz“.
	Uložili jste příliš velké množství potravin najednou.	Počkejte několik hodin a pak znovu zkontrolujte teplotu.
	Teplota v místnosti je příliš vysoká.	Viz tabulka klimatické třídy na typovém štítku.
	Vložili jste do spotřebiče příliš teplé potraviny.	Před uložením nechte potraviny vychladnout na teplotu místnosti.
	Dveře nejsou správně zavřené.	Viz „Zavření dveří“.
	Funkce FastFreeze je zapnutá.	Viz „Funkce FastFreeze“.
Po stisknutí FastFreeze nebo po změně teploty se kompresor nespustí okamžitě.	Toto je normální jev, který nepřestavuje poruchu spotřebiče.	Kompresor se spouští až po určité době.
V chladničce teče voda.	Odtokový otvor je ucpaný.	Vyčistěte odtokový otvor.
	Vložené potraviny brání odtoku vody do odtokového otvoru.	Přemístěte potraviny tak, aby se nedotýkaly zadní stěny.
Na podlaze teče voda.	Vývod rozmražené vody (kondenzátu) neústí do odpařovací misky nad kompresorem.	Vložte vývod rozmražené vody (kondenzátu) do odpařovací misky.

Problém	Možná příčina	Řešení
Teplotu nelze nastavit.	Je zapnutá funkce Fast-Freeze nebo Shopping-Mode.	Ručně vypněte funkci Fast-Freeze nebo Shopping-Mode, či případně vyčkejte s nastavením teploty, dokud se daná funkce neresetuje automaticky. Viz „Funkce Fast-Freeze nebo Shopping-Mode“.
Dveře nejsou zarovnané nebo si překáží s ventilační mřížkou.	Spotřebič není vyrovaný.	Řiďte se pokyny v části „Vyrovnání“.
Teplota ve spotřebiči je příliš nízká/vysoká.	Není správně nastavený regulátor teploty.	Nastavte vyšší/nížší teplotu.
	Dveře nejsou správně zavřené.	Viz „Zavření dveří“.
	Teplota potravin je příliš vysoká.	Před uložením nechte potraviny vychladnout na teplotu místnosti.
	Uložili jste příliš velké množství potravin najednou.	Najednou ukládejte menší množství potravin.
	Otvírali jste často dveře.	Dveře otevírejte jen v případě potřeby.
	Funkce FastFreeze je zapnutá.	Viz „Funkce FastFreeze“.
	Ve spotřebiči neobíhá chladný vzduch.	Zkontrolujte, zda ve spotřebiči může dobře obíhat chladný vzduch.



Pokud tyto rady nevedou ke kýženému výsledku, zavolejte nejbližší autorizované servisní středisko.

## 8.2 Zavření dveří

1. Vyčistěte těsnění dveří.
2. Pokud je to nutné, dveře seřídte. Řiďte se pokyny v části „Instalace“.
3. V případě potřeby vadné těsnění dveří vyměňte. Obráťte se na autorizované servisní středisko.

## 8.3 Výměna žárovky

Tento spotřebič je vybaven vnitřním osvětlením pomocí LED diod s dlouhou životností.

Vnitřní osvětlení smí vyměňovat pouze autorizované servisní středisko. Obráťte se na autorizované servisní středisko.

## 9. INSTALACE



### UPOZORNĚNÍ!

Viz kapitoly o bezpečnosti.

### 9.1 Umístění

Spotřebič instalujte na suchém, dobře větraném místě, jehož okolní teplota odpovídá klimatické třídě uvedené na typovém štítku spotřebiče:

Klima- tická třída	Okolní teplota
SN	+10 °C až +32 °C
N	+16 °C až +32 °C
ST	+16 °C až +38 °C
T	+16 °C až +43 °C



U některých typů modelů může při provozu mimo daný rozsah docházet k problémům s fungováním. Správný provoz lze zaručit pouze v rámci stanoveného teplotního rozsahu. Pokud máte jakékoliv pochyby ohledně místa instalace spotřebiče, obraťte se na prodejce, na náš zákaznický servis nebo na nejbližší autorizované servisní středisko.

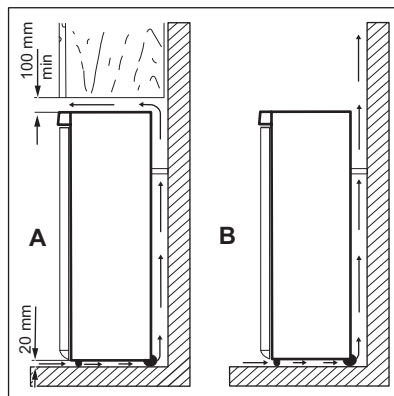
### 9.2 Umístění



Zástrčka musí být i po instalaci dobře přístupná, aby bylo možné spotřebič odpojit od elektrické sítě.

Spotřebič musí být instalován v dostatečné vzdálenosti od zdrojů tepla, jako jsou radiátory, bojler, přímý sluneční svit apod. Ujistěte se, že vzduch může volně cirkulovat kolem zadní části spotřebiče. Jestliže je spotřebič umístěn pod závěsnými skříňkami kuchyňské linky, je pro zajištění správného výkonu nutná minimální vzdálenost mezi horní

částí spotřebiče a závěsnými skříňkami alespoň 100 mm. Pokud je to však možné, spotřebič pod závěsné skříňky nestavte. Správné vyrovnaní zajišťuje jedna nebo více seřaditelných nožiček na spodku spotřebiče.



### POZOR!

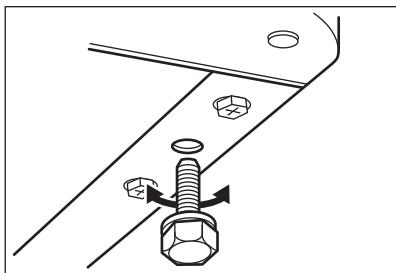
Abyste byla zaručena funkce při okolní teplotě vyšší než 38 °C, doporučuje se mezi bočními stěnami spotřebiče a přilehlým nábytkem dodržovat vzdálenost 30 mm.

### 9.3 Připojení k elektrické síti

- Spotřebič smí být připojen k síti až po ověření, že napětí a frekvence uvedené na typovém štítku odpovídají napětí v domácí síti.
- Spotřebič musí být uzemněn. Zástrčka napájecího kabelu je k tomuto účelu vybavena příslušným kontaktem. Pokud není domácí zásuvka uzemněná, poraďte se s odborníkem a připojte spotřebič k samostatnému uzemnění v souladu s platnými předpisy.
- Výrobce odmítá veškerou odpovědnost v případě nedodržení výše uvedených pokynů.
- Tento spotřebič je v souladu se směrnicemi EHS.

## 9.4 Vyrovnání

Při umístění spotřebiče zajistěte, aby stál vodorovně. Můžete ho vyrovnat seřízením dvou dolních předních nožiček.



## 9.5 Změna směru otvírání dveří



### UPOZORNĚNÍ!

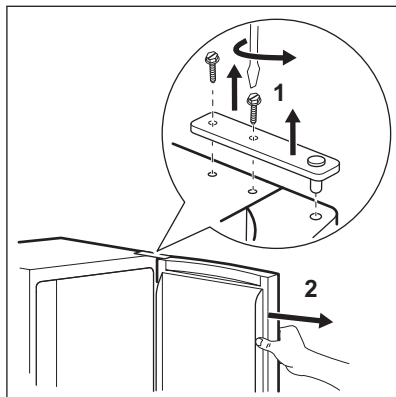
Před každou činností vytáhněte zástrčku ze síťové zásuvky.



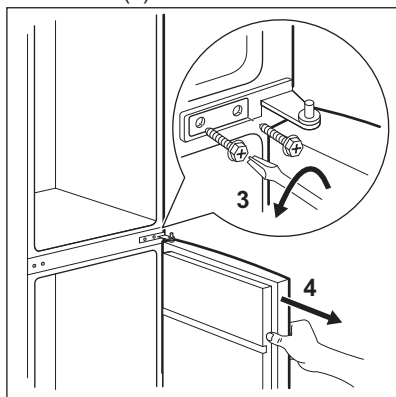
### POZOR!

K provedení následujícího postupu doporučujeme přizvat další osobu, která bude dveře spotřebiče v průběhu práce držet.

1. Otevřete dveře a vyprázdněte police.
2. Vyšroubujte šrouby z horního závěsu (1).

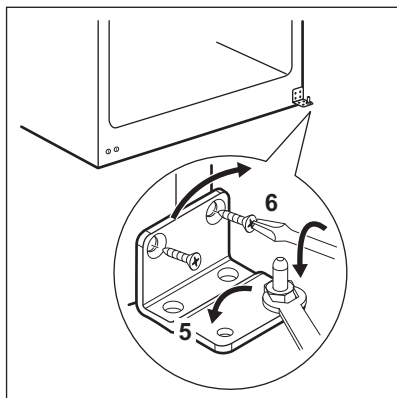


3. Sejměte dveře z čepu středního závěsu (2).
4. Vložte kryt horního závěsu do otvorů na protější straně.
5. Vyšroubujte šrouby ze středního závěsu (3).
6. Vytáhněte zásepky na horní straně obou dveří a umístěte je na druhou stranu.
7. Sejměte dolní dveře z čepu dolního závěsu (4).



8. Vyšroubujte čep dolního závěsu (5) a našroubujte čep dolního závěsu (6) do levého otvoru dolního závěsu.

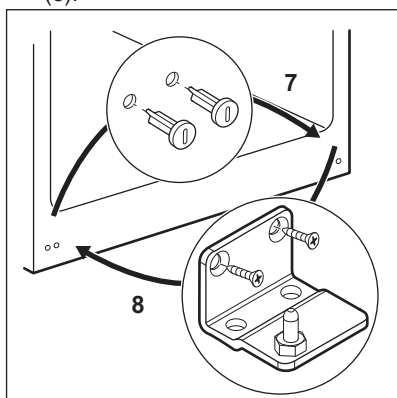




9. Vyšroubujte šrouby dolního závěsu a závěs sejměte (8).

10. Vyšroubujte dolní záslepky a našroubujte je do otvoru na protější straně (7).

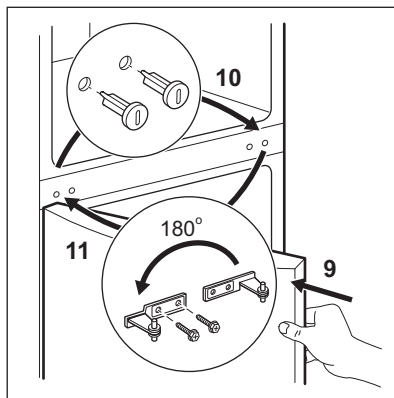
11. Nasaďte dolní závěs na protější straně a upevněte jej pomocí šroubů (8).



12. Nasaďte dolní dveře na čep dolního závěsu (9).

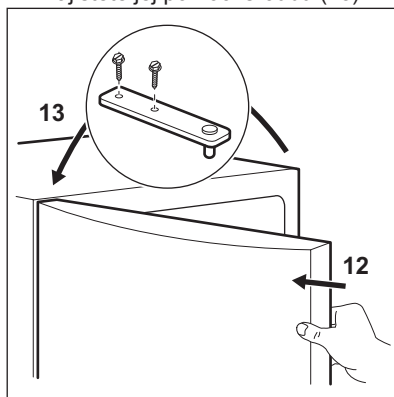
13. Vyšroubujte střední záslepky a našroubujte je do otvoru na protější straně (10).

14. Nasaďte střední závěs na protější straně a upevněte jej pomocí šroubů (11).

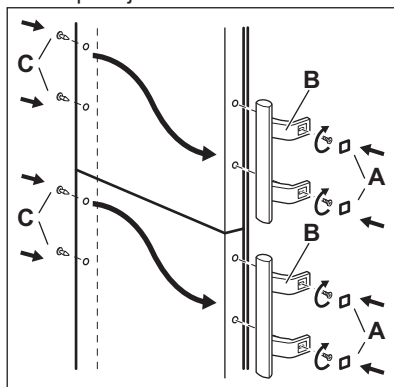


15. Nasaďte horní dveře na čep středního závěsu (12).

16. Upevněte dveře do horního závěsu a zajistěte jej pomocí šroubů (13).



17. Přimontujte držadla dveří a záslepky na protější straně.





Na závěr zkontrolujte následující:

- Všechny šrouby jsou dotažené.
- Magnetické těsnění přiléhá ke skříni.
- Dveře se správně otvírají i zavírají.

Při nízké okolní teplotě (např. v zimě) se může stát, že těsnění nebude dokonale doléhat. V takovém případě počkejte, až těsnění samo přilne. Pokud nechcete změnu směru otvírání dveří provádět sami, obraťte se na nejbližší autorizované servisní středisko. Odborník ze servisu provede změnu směru otevírání dveří na vaše náklady.

## 10. TECHNICKÉ INFORMACE

### 10.1 Technické údaje

**V souladu s ministerským nařízením IKIM 1/1998. (I. 12.).**



Výrobce	Electrolux	
Kategorie výrobku	Chladnička s mrazničkou	
Výška	mm	2005
Šířka	mm	595
Hloubka	mm	642
Čistý objem chladničky	litrů	265
Čistý objem mrazničky	litrů	92
Energetická třída (od A++ po G, kde A++ je nejušpornější a G je nejméně úsporná)	A++	
Spotřeba energie (závisí na použití a umístění)	kWh/rok	254
Počet hvězdiček	****	
Skladovací doba při poruše	hodin	18

Mrazicí výkon	kg/24 h	4
Klimatická třída		SN-N-ST-T
Napětí	V	230 - 240
Frekvence	Hz	50
Hladina hluku	dB/A	43
Vestavný		Ne

Technické údaje jsou uvedeny na  
typovém štítku umístěném na vnější

nebo vnitřní straně spotřebiče a na  
energetickém štítku.

## 11. POZNÁMKY K OCHRANĚ ŽIVOTNÍHO PROSTŘEDÍ

Recyklujte materiály označené  
symbolem . Obaly vyhodte do  
příslušných odpadních kontejnerů k  
recyklaci. Pomáhejte chránit životní  
prostředí a lidské zdraví a recyklovat  
elektrické a elektronické spotřebiče  
určené k likvidaci. Spotřebiče označené  
příslušným symbolem  nelikvidujte  
spolu s domovním odpadem. Spotřebič  
odevzdejte v místním sběrném dvoře  
nebo kontaktujte místní úřad.

## ΠΕΡΙΕΧΟΜΕΝΑ

1. ΠΛΗΡΟΦΟΡΙΕΣ ΓΙΑ ΤΗΝ ΑΣΦΑΛΕΙΑ.....	21
2. ΟΔΗΓΙΕΣ ΓΙΑ ΤΗΝ ΑΣΦΑΛΕΙΑ.....	22
3. ΠΕΡΙΓΡΑΦΗ ΠΡΟΪΟΝΤΟΣ.....	24
4. ΛΕΙΤΟΥΡΓΙΑ.....	25
5. ΚΑΘΗΜΕΡΙΝΗ ΧΡΗΣΗ.....	26
6. ΥΠΟΔΕΙΞΕΙΣ ΚΑΙ ΣΥΜΒΟΥΛΕΣ.....	28
7. ΦΡΟΝΤΙΔΑ ΚΑΙ ΚΑΘΑΡΙΣΜΑ.....	30
8. ΑΝΤΙΜΕΤΩΠΙΣΗ ΠΡΟΒΛΗΜΑΤΩΝ.....	31
9. ΕΓΚΑΤΑΣΤΑΣΗ.....	34
10. ΤΕΧΝΙΚΑ ΣΤΟΙΧΕΙΑ.....	37

## ΜΕ ΓΝΩΜΟΝΑ ΤΙΣ ΑΝΑΓΚΕΣ ΣΑΣ

Σας ευχαριστούμε που αγοράσατε μια συσκευή της Electrolux. Έχετε επιλέξει ένα προϊόν το οποίο συνοδεύεται από δεκαετίες επαγγελματικής εμπειρίας και καινοτομίας. Εύχρηστο και κομψό, έχει σχεδιαστεί με γνώμονα τις ανάγκες σας. Επομένως, όποτε το χρησιμοποιείτε, μπορείτε να αισθάνεστε ασφαλείς γνωρίζοντας ότι θα έχετε τέλεια αποτελέσματα κάθε φορά. Καλώς ορίσατε στην Electrolux.

**Επισκεφθείτε την ιστοσελίδα μας για να:**



Βρείτε υποδείξεις χρήσης, φυλλάδια, συμβουλές για την επίλυση προβλημάτων, πληροφορίες συντήρησης:

**[www.electrolux.com](http://www.electrolux.com)**



Καταχωρήσετε το προϊόν σας, ώστε να έχετε καλύτερο σέρβις:

**[www.registerelectrolux.com](http://www.registerelectrolux.com)**



Αγοράσετε εξαρτήματα, αναλώσιμα και γνήσια ανταλλακτικά για τη συσκευή σας:

**[www.electrolux.com/shop](http://www.electrolux.com/shop)**

## ΥΠΟΣΤΗΡΙΞΗ ΠΕΛΑΤΩΝ ΚΑΙ ΣΕΡΒΙΣ

Συνιστάται η χρήση γνήσιων ανταλλακτικών.

Όταν επικοινωνείτε με το σέρβις, βεβαιωθείτε ότι έχετε διαθέσιμα τα ακόλουθα στοιχεία: Μοντέλο, Κωδ. προϊόντος (PNC), Αριθμός σειράς.

Τα στοιχεία αυτά θα τα βρείτε στην πινακίδα τεχνικών χαρακτηριστικών.



Προειδοποίηση / Προσοχή - Πληροφορίες για την ασφάλεια



Γενικές πληροφορίες και συμβουλές



Πληροφορίες σχετικά με το περιβάλλον

Υπόκειται σε αλλαγές χωρίς προειδοποίηση.

## 1. ⚠ ΠΛΗΡΟΦΟΡΙΕΣ ΓΙΑ ΤΗΝ ΑΣΦΑΛΕΙΑ

Πριν από την εγκατάσταση και τη χρήση της συσκευής, διαβάστε προσεκτικά τις παρεχόμενες οδηγίες. Ο κατασκευαστής δεν ευθύνεται αν προκληθεί τραυματισμός ή ζημιά από λανθασμένη εγκατάσταση και χρήση. Να φυλάσσετε πάντα αυτές τις οδηγίες μαζί με τη συσκευή για μελλοντική αναφορά.

### 1.1 Ασφάλεια παιδιών και ευπαθών ατόμων

- Η συσκευή αυτή μπορεί να χρησιμοποιηθεί από παιδιά ηλικίας 8 ετών και άνω και από άτομα με μειωμένες σωματικές, αισθητηριακές ή πνευματικές δυνατότητες ή έλλειψη εμπειρίας και γνώσης, εάν επιβλέπονται ή έχουν λάβει οδηγίες σχετικά με τη χρήση της συσκευής με ασφαλή τρόπο και κατανοούν τους κινδύνους που ενέχονται.
- Μην αφήνετε τα παιδιά να παίζουν με τη συσκευή.
- Ο καθαρισμός και η συντήρηση από τον χρήστη δεν πρέπει να πραγματοποιούνται από παιδιά χωρίς επίβλεψη.
- Φυλάσσετε όλα τα υλικά συσκευασίας μακριά από τα παιδιά.

### 1.2 Γενικές πληροφορίες για την ασφάλεια

- Αυτή η συσκευή προορίζεται για οικιακή χρήση και παρόμοιες εφαρμογές, όπως:
  - Αγροικίες, χώροι κουζίνας προσωπικού σε καταστήματα, γραφεία και άλλα εργασιακά περιβάλλοντα
  - Από πελάτες σε ξενοδοχεία, μοτέλ, πανσιόν και άλλα περιβάλλοντα στέγασης
- Διατηρείτε ελεύθερα από εμπόδια όλα τα ανοίγματα αερισμού στο περίβλημα της συσκευής ή την εντοιχισμένη κατασκευή.
- Μη χρησιμοποιείτε μηχανικές συσκευές ή διαφορετικά τεχνητά μέσα για την επιτάχυνση της διαδικασίας απόψυξης από εκείνα που συνιστά ο κατασκευαστής.

- Μην προκαλείτε ζημιά στο κύκλωμα ψυκτικού υγρού.
- Μη χρησιμοποιείτε ηλεκτρικές συσκευές στο εσωτερικό του θαλάμου αποθήκευσης τροφίμων της συσκευής, εκτός αν είναι συσκευές οι οποίες προτείνονται για αυτή τη χρήση από τον κατασκευαστή.
- Μη χρησιμοποιείτε ψεκάσμο με νερό ή ατμό για το καθάρισμα της συσκευής.
- Καθαρίστε τη συσκευή με ένα υγρό μαλακό πανί. Χρησιμοποιείτε μόνο ουδέτερα απορρυπαντικά. Μη χρησιμοποιείτε λειαντικά προϊόντα, σφουγγαράκια που χαράσσουν, διαλύτες ή μεταλλικά αντικείμενα.
- Μην αποθηκεύετε εκρηκτικές ουσίες όπως φιάλες αεροζόλ με εύφλεκτο προωθητικό σε αυτή τη συσκευή.
- Εάν το καλώδιο τροφοδοσίας έχει υποστεί φθορές, θα πρέπει να αντικατασταθεί από τον κατασκευαστή, τον αντιπρόσωπο του σέρβις ή ένα κατάλληλα εξουσιοδοτημένο άτομο, ώστε να αποφευχθούν οι κίνδυνοι.

## 2. ΟΔΗΓΙΕΣ ΓΙΑ ΤΗΝ ΑΣΦΑΛΕΙΑ

### 2.1 Εγκατάσταση



#### **ΠΡΟΕΙΔΟΠΟΙΗΣΗ!**

Η εγκατάσταση αυτής της συσκευής πρέπει να εκτελείται μόνο από κατάλληλα καταρτισμένο άτομο.

- Αφαιρέστε όλα τα υλικά της συσκευασίας.
- Εάν η συσκευή έχει υποστεί ζημιά, μην προβείτε σε εγκατάσταση ή χρήση της.
- Ακολουθείτε τις οδηγίες εγκατάστασης που παρέχονται με τη συσκευή.
- Να είστε πάντα προσεκτικοί κατά τη μετακίνηση της συσκευής, καθότι είναι βαριά. Φοράτε πάντα γάντια ασφαλείας.
- Διασφαλίστε την κυκλοφορία του αέρα γύρω από τη συσκευή.
- Περιμένετε τουλάχιστον 4 ώρες πριν συνδέσετε τη συσκευή στην παροχή ρεύματος. Αυτό είναι απαραίτητο για

να μπορέσει το λάδι να επιστρέψει στο συμπιεστή.

- Μην εγκαθιστάτε τη συσκευή κοντά σε σώματα θέρμανσης, κουζίνες, φούρνους ή εστίες μαγειρέματος.
- Η συσκευή πρέπει να βρίσκεται με την πλάτη στον τοίχο.
- Μην εγκαθιστάτε τη συσκευή σε θέση όπου εκτίθεται σε άμεσο ηλιακό φως.
- Μην εγκαθιστάτε αυτή τη συσκευή σε μέρη με πολύ υγρασία ή κρύο, όπως αποθήκες, γκαράζ ή κελάρια κρασιού.
- Όταν μετακινείτε τη συσκευή, να την ανασηκώνετε από το μπροστινό μέρος για να μη χαράξετε το δάπεδο.

### 2.2 Ηλεκτρική σύνδεση



#### **ΠΡΟΕΙΔΟΠΟΙΗΣΗ!**

Κίνδυνος πυρκαγιάς και ηλεκτροπληξίας.

- Η συσκευή πρέπει να είναι γειωμένη.
- Όλες οι ηλεκτρικές συνδέσεις πρέπει να πραγματοποιούνται από επαγγελματία ηλεκτρολόγο.

- Βεβαιωθείτε ότι οι πληροφορίες σχετικά με το ηλεκτρικό ρεύμα στην πινακίδα τεχνικών χαρακτηριστικών συμφωνούν με την παροχή ρεύματος. Αν δεν συμφωνούν, επικοινωνήστε με ηλεκτρολόγο.
- Χρησιμοποιείτε πάντα σωστά εγκατεστημένη πρίζα με προστασία κατά της ηλεκτροπληξίας.
- Μη χρησιμοποιείτε πολύπριζα και μπαλαντζές.
- Προσέχετε να μην προκληθεί ζημιά στα ηλεκτρικά εξαρτήματα (π.χ. φως τροφοδοσίας, καλώδιο τροφοδοσίας, συμπιεστής). Επικοινωνήστε με το Σέρβις ή με ηλεκτρολόγο για την αλλαγή των ηλεκτρικών εξαρτημάτων.
- Το καλώδιο τροφοδοσίας πρέπει να παραμένει χαμηλότερα από το ύψος του φως τροφοδοσίας.
- Συνδέστε το φως τροφοδοσίας στην πρίζα μόνον αφού έχει ολοκληρωθεί η εγκατάσταση. Μετά την εγκατάσταση, βεβαιωθείτε ότι είναι δυνατή η πρόσβαση στο φως τροφοδοσίας.
- Μην τραβάτε το καλώδιο ρεύματος για να αποσυνδέσετε τη συσκευή. Τραβάτε πάντα το φως τροφοδοσίας.

## 2.3 Χρήση



### ΠΡΟΕΙΔΟΠΟΙΗΣΗ!

Κίνδυνος τραυματισμού, εγκαυμάτων, ηλεκτροπληξίας ή πυρκαγιάς.

- Μην αλλάζετε τις προδιαγραφές αυτής της συσκευής.
- Μην τοποθετείτε ηλεκτρικές συσκευές (π.χ. παγωτομηχανές) μέσα στη συσκευή, εκτός αν αναφέρονται ως κατάλληλες για τον σκοπό αυτό από τον κατασκευαστή.
- Προσέχετε να μην προκληθεί ζημιά στο κύκλωμα ψυκτικού υγρού. Το κύκλωμα ψυκτικού υγρού περιέχει ισοβουτάνιο (R600a), ένα φυσικό αέριο με υψηλό επίπεδο περιβαλλοντικής συμβατότητας. Αυτό το αέριο είναι εύφλεκτο.
- Αν προκληθεί ζημιά στο κύκλωμα ψυκτικού υγρού, βεβαιωθείτε ότι δεν υπάρχει παρουσία φλόγας και πηγών ανάφλεξης στο χώρο. Αερίστε τον χώρο.

- Μην αφήνετε ζεστά αντικείμενα να έρθουν σε επαφή με τα πλαστικά μέρη της συσκευής.
- Μην τοποθετείτε αναψυκτικά ποτά στο θάλαμο του καταψύκτη. Στο θάλαμο καταψύκτη αναπτύσσεται πίεση στα δοχεία αυτών των ποτών.
- Μη φυλάσσετε εύφλεκτα αέρια και υγρά στη συσκευή.
- Μην τοποθετείτε μέσα, κοντά ή επάνω στη συσκευή εύφλεκτα αντικείμενα ή αντικείμενα εμποτισμένα με εύφλεκτα προϊόντα.
- Μην αγγίζετε τον συμπιεστή ή τον συμπυκνωτή. Αυτά τα εξαρτήματα είναι ζεστά.
- Εάν τα χέρια σας είναι βρεγμένα ή νωπά, μην αφαιρείτε ή μην αγγίζετε προϊόντα από τον θάλαμο του καταψύκτη.
- Μην καταψύχετε εκ νέου τρόφιμα που έχετε αποψύξει.
- Ακολουθείτε τις οδηγίες αποθήκευσης στη συσκευασία των κατεψυγμένων τροφίμων.

## 2.4 Φροντίδα και καθάρισμα



### ΠΡΟΕΙΔΟΠΟΙΗΣΗ!

Κίνδυνος τραυματισμού ή βλάβης της συσκευής.

- Πριν από την πραγματοποίηση συντήρησης, απενεργοποιήστε τη συσκευή και αποσυνδέστε το φως τροφοδοσίας από την πρίζα.
- Η συσκευή αυτή περιέχει υδρογονάνθρακες στην ψυκτική μονάδα. Η συντήρηση και η αναπλήρωση του ψυκτικού υγρού της μονάδας πρέπει να πραγματοποιούνται μόνο από εξειδικευμένο άτομο.
- Επιθεωρείτε τακτικά την αποστράγγιση της συσκευής και, αν απαιτείται, καθαρίζετε την. Εάν η αποστράγγιση είναι φραγμένη, το νερό απόψυξης συσσωρεύεται στο κάτω μέρος της συσκευής.

## 2.5 Απόρριψη



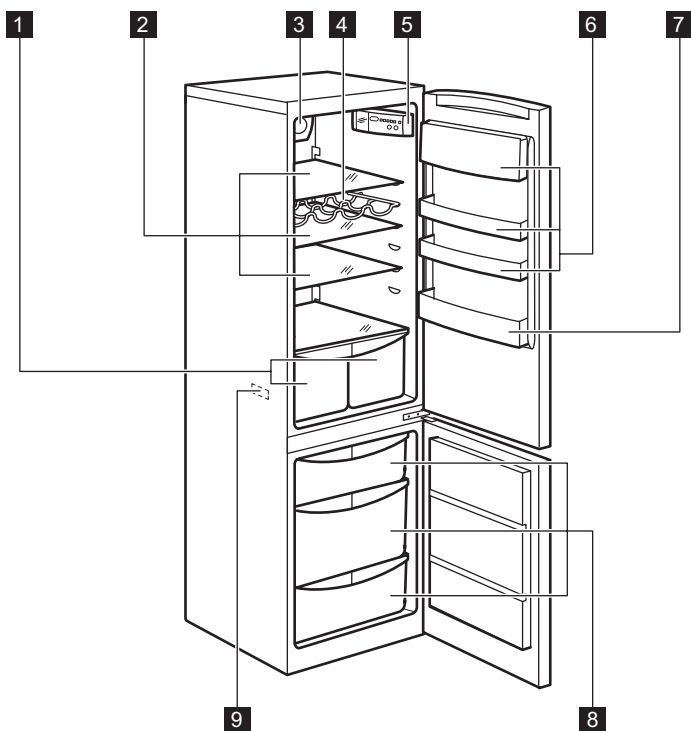
### ΠΡΟΕΙΔΟΠΟΙΗΣΗ!

Κίνδυνος τραυματισμού ή ασφυξίας.

- Αποσυνδέστε τη συσκευή από την τροφοδοσία ρεύματος.
- Κόψτε το καλώδιο τροφοδοσίας και απορρίψτε το.
- Αφαιρέστε την πόρτα για να αποτραπεί ο εγκλεισμός παιδιών ή ζώων μέσα στη συσκευή.
- Το κύκλωμα ψυκτικού υγρού και τα μονωτικά υλικά αυτής της συσκευής είναι φιλικά προς το όζον.
- Ο αφρός μόνωσης περιέχει εύφλεκτο αέριο. Επικοινωνήστε με τις δημοτικές αρχές για πληροφορίες σχετικά με τη σωστή απόρριψη της συσκευής.
- Μην προκαλείτε ζημιά στο τμήμα της ψυκτικής μονάδας που βρίσκεται κοντά στον εναλλάκτη θερμότητας.

## 3. ΠΕΡΙΓΡΑΦΗ ΠΡΟΪΟΝΤΟΣ

### 3.1 Επισκόπηση προϊόντος

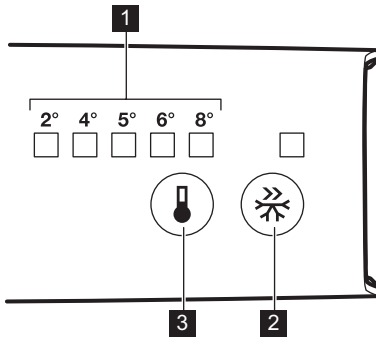


- |                               |  |
|-------------------------------|--|
| <b>1</b> Συρτάρια λαχανικών   | <b>6</b> Ράφια πόρτας                      |
| <b>2</b> Ράφια θαλάμου        | <b>7</b> Ράφι μπουκαλιών                   |
| <b>3</b> Λειτουργία FREESTORE | <b>8</b> Συρτάρια καταψύκτη                |
| <b>4</b> Σχάρα μπουκαλιών     | <b>9</b> Πινακίδα τεχνικών χαρακτηριστικών |
| <b>5</b> Πίνακας χειριστηρίων |  |



## 4. ΛΕΙΤΟΥΡΓΙΑ

### 4.1 Πίνακας χειριστηρίων



- 1 Ενδείξεις θερμοκρασίας LED
- 2 FastFreeze
- 3 Κουμπί ρυθμιστή

### 4.2 Ενεργοποίηση της συσκευής

Συνδέστε το φως ρεύματος στην πρίζα.

### 4.3 Λειτουργία FastFreeze

Μπορείτε να ενεργοποιήσετε τη λειτουργία FastFreeze, πατώντας το κουμπί FastFreeze.

Ανάβει η λυχνία LED που αντιστοιχεί στο σύμβολο της ένδειξης FastFreeze.

Μπορείτε να απενεργοποιήσετε τη λειτουργία FastFreeze, πατώντας ξανά το κουμπί FastFreeze.

Θα σβήσει η ένδειξη FastFreeze.

**i** Αυτή η λειτουργία διακόπεται αυτόματα μετά από 52 ώρες.

### 4.4 Ρύθμιση θερμοκρασίας

Για τη λειτουργία της συσκευής, αγγίξτε το κουμπί του ρυθμιστή θερμοκρασίας, μέχρι να ανάψει η λυχνία LED που αντιστοιχεί στην απαιτούμενη

θερμοκρασία. Η επιλογή είναι προοδευτική και κυμαίνεται από 2 έως 8°C.

Κατά την πρώτη επαφή του κουμπιού, η λυχνία LED της πραγματικής ρύθμισης αναβοσβήνει συνεχώς.

Με κάθε άγγιγμα του πλήκτρου, η ρύθμιση της θερμοκρασίας μεταβάλλεται κατά 1 θέση. Η αντίστοιχη λυχνία LED αναβοσβήνει για λίγο.

Αγγίξτε το κουμπί ρύθμισης, μέχρι να επιλεγεί η απαιτούμενη θερμοκρασία. Η ρύθμιση έχει καθοριστεί

**i** Ψυχρότερη ρύθμιση: +2°C.  
Θερμότερη ρύθμιση: +8°C. Η πλέον κατάλληλη είναι συνήθως μια ενδιάμεση ρύθμιση.

Ωστόσο, η ακριβής ρύθμιση πρέπει να επιλεγεί λαμβάνοντας υπόψη ότι η θερμοκρασία στο εσωτερικό της συσκευής εξαρτάται από:

- τη θερμοκρασία δωματίου
- πόσο συχνά ανοίγει η πόρτα
- την ποσότητα των αποθηκευμένων τροφίμων
- τη θέση της συσκευής.

## 5. ΚΑΘΗΜΕΡΙΝΗ ΧΡΗΣΗ

### 5.1 Κατάψυξη φρέσκων τροφίμων

Ο θάλαμος του καταψύκτη είναι κατάλληλος για την κατάψυξη φρέσκων τροφίμων και τη μακροχρόνια αποθήκευση κατεψυγμένων και βαθιά κατεψυγμένων τροφίμων.

Για να καταψύξετε φρέσκα τρόφιμα, ενεργοποιήστε τη λειτουργία FastFreeze τουλάχιστον 24 ώρες προτού τοποθετήσετε τα τρόφιμα στο θάλαμο του καταψύκτη.

Τοποθετήστε τα φρέσκα τρόφιμα προς κατάψυξη στον κάτω θάλαμο.

Η μέγιστη ποσότητα τροφίμων που μπορεί να καταψυχθεί σε 24 ώρες καθορίζεται στην **πινακίδα τεχνικών χαρακτηριστικών**, μια ετικέτα που βρίσκεται στο εσωτερικό της συσκευής.

Η διαδικασία κατάψυξης διαρκεί 24 ώρες: κατά τη διάρκεια αυτής της περιόδου, μην προσθέτετε άλλα τρόφιμα στον καταψύκτη.

Όταν ολοκληρωθεί η διαδικασία κατάψυξης, επιστρέψτε στην απαιτούμενη θερμοκρασία (βλ. «Λειτουργία FastFreeze»).



Σε αυτή την περίπτωση, η θερμοκρασία στο θάλαμο του ψυγείου ενδέχεται να μειωθεί κάτω από τους 0 °C. Αν συμβεί αυτό, θέστε και πάλι το ρυθμιστή θερμοκρασίας σε μια πιο θερμή ρύθμιση.

### 5.2 Αποθήκευση κατεψυγμένων τροφίμων

Κατά την αρχική ενεργοποίηση ή μετά από μια περίοδο μη λειτουργίας, προτού τοποθετήσετε τα προϊόντα στο θάλαμο, η συσκευή πρέπει να λειτουργήσει για τουλάχιστον 2 ώρες με ενεργοποιημένη τη λειτουργία FastFreeze.

Εάν πρόκειται να αποθηκευτούν μεγάλες ποσότητες τροφίμων, αφαιρέστε όλα τα συρτάρια από τη συσκευή και

τοποθετήστε τα τρόφιμα επάνω σε γυάλινα ράφια για επίτευξη της βέλτιστης απόδοσης.



Σε περίπτωση κατά λάθος απόψυξης, για παράδειγμα λόγω διακοπής ρεύματος, εάν το ρεύμα ήταν κομμένο για περισσότερο χρόνο από την τιμή που αναγράφεται στον πίνακα τεχνικών χαρακτηριστικών στην ενότητα «Χρόνος ανόδου», τα αποψυγμένα τρόφιμα πρέπει να καταναλωθούν σύντομα ή να μαγειρευτούν αμέσως και στη συνέχεια να καταψυχθούν εκ νέου (αφού έχουν κρυώσει).

### 5.3 Απόψυξη

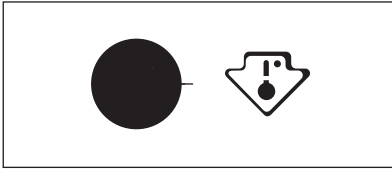
Τα τρόφιμα βαθιάς κατάψυξης ή της κατάψυξης, πριν τη χρήση τους, μπορούν να αποψύχονται στο θάλαμο ψυγείου ή σε θερμοκρασία δωματίου, ανάλογα με το διαθέσιμο χρόνο για απόψυξη.

Τα μικρά κομμάτια μπορούν να μαγειρεύονται ακόμη και κατεψυγμένα, απευθείας από τον καταψύκτη: σε αυτήν την περίπτωση, το μαγείρεμα διαρκεί περισσότερο.

### 5.4 Ενδεικτική λυχνία θερμοκρασίας



Η συσκευή αυτή πωλείται στη Γαλλία. Σύμφωνα με τους κανονισμούς που ισχύουν στη χώρα αυτή, πρέπει να παρέχεται με μια ειδική διάταξη (βλ. εικόνα) τοποθετημένη στον κάτω θάλαμο του ψυγείου για να υποδεικνύει την πιο κρία ζώνη του.



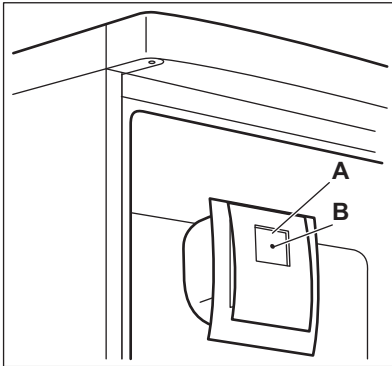
## 5.5 Λειτουργία FREESTORE

Η λειτουργία FREESTORE επιτυγχάνει την ταχεία ψύξη των τροφίμων και μια πιο ομοιόμορφη θερμοκρασία μέσα στο θάλαμο.

- i** Ενεργοποιήστε τη λειτουργία FREESTORE όταν η θερμοκρασία περιβάλλοντος υπερβαίνει τους 25°C.

Πατήστε το διακόπτη (A) για να ενεργοποιήσετε τη λειτουργία FREESTORE.

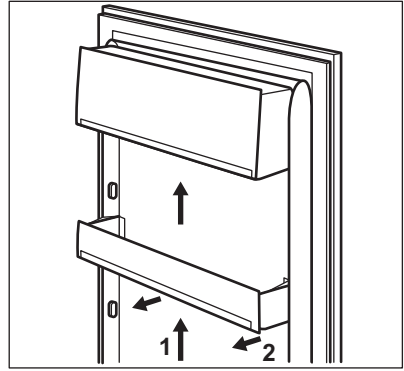
Ανάβει το πράσινο φως (B).



## 5.6 Τοποθέτηση των ραφιών της πόρτας

Για να είναι δυνατή η αποθήκευση συσκευασιών τροφίμων διαφόρων μεγεθών, τα ράφια της πόρτας μπορούν να τοποθετούνται σε διαφορετικά ύψη.

1. Τραβήξτε σταδιακά το ράφι προς την κατεύθυνση των βελών μέχρι να απελευθερωθεί.
2. Στη συνέχεια, τοποθετήστε το ξανά όπως θέλετε.



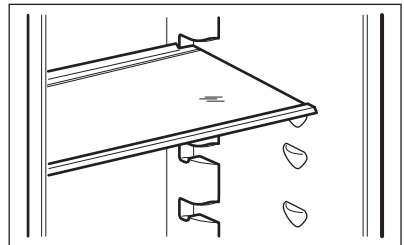
- i** Για τη διασφάλιση της σωστής κυκλοφορίας του αέρα, μη μετακινείτε το κάτω ράφι της πόρτας.

## 5.7 Μετακινούμενα ράφια

Τα τοιχώματα του ψυγείου είναι εφοδιασμένα με μια σειρά από στηρίγματα ραφιών, ώστε να είναι δυνατή η κατ' επιλογή τοποθέτηση των ραφιών.

Ορισμένα ράφια πρέπει να ανασηκωθούν από το πίσω άκρο για να αφαιρεθούν.

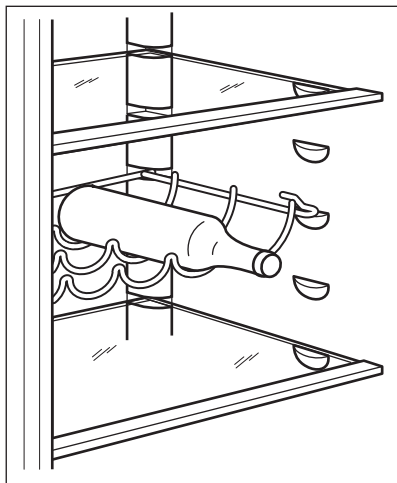
- i** Για να εξασφαλίσετε τη σωστή κυκλοφορία του αέρα, μη μετακινήσετε το γυάλινο ράφι πάνω από το συρτάρι λαχανικών.



## 5.8 Σχάρα μπουκαλιών

Τοποθετήστε τα μπουκάλια (με το στόμιο προς τα εμπρός) στο ήδη τοποθετημένο ράφι.

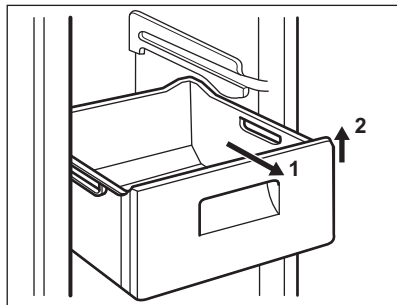
- i** Τοποθετήστε μόνο κλειστά μπουκάλια.



### 5.9 Αφαίρεση των καλάθων κατάψυξης από τον καταψύκτη

Τα καλάθια κατάψυξης διαθέτουν αναστολέα, ώστε να αποτρέπεται η τυχαία αφαίρεση ή πτώση τους. Εάν

θέλετε να αφαιρέσετε ένα καλάθι από τον καταψύκτη, τραβήξτε το προς το μέρος σας και μόλις φτάσετε στο τελικό σημείο της διαδρομής του, σηκώστε το μπροστινό του μέρος προς τα πάνω για να το αφαιρέσετε.



Για να τοποθετήσετε το καλάθι ξανά πίσω, σηκώστε ελαφρά το μπροστινό του μέρος και εισαγάγετέ το στον καταψύκτη. Όταν ξεπεράσετε τα τελικά σημεία της διαδρομής τους, σπρώξτε τα καλάθια να επιστρέψουν στη θέση τους.

## 6. ΥΠΟΔΕΙΞΕΙΣ ΚΑΙ ΣΥΜΒΟΥΛΕΣ

### 6.1 Κανονικοί ήχοι λειτουργίας

Οι παρακάτω ήχοι είναι φυσιολογικοί κατά τη διάρκεια της λειτουργίας:

- Ένας αμυδρός ήχος γουργουρίσματος ακούγεται από τις σερπαντίνες όταν το ψυκτικό αντλείται.
- Ένα βουητό και ένας παλλόμενος ήχος ακούγεται από τον συμπιεστή όταν το ψυκτικό αντλείται.
- Ένας ξαφνικός ήχος σπασίματος από το εσωτερικό της συσκευής ο οποίος προκαλείται από τη θερμική διαστολή (ένα φυσικό και ακίνδυνο φυσικό φαινόμενο).
- Ένας αμυδρός ήχος κλικ από το ρυθμιστή θερμοκρασίας όταν ο συμπιεστής ενεργοποιείται ή απενεργοποιείται.

### 6.2 Συμβουλές εξοικονόμησης ενέργειας

- Μην ανοίγετε την πόρτα συχνά και μην την αφήνετε ανοιχτή για

περισσότερο από ό,τι είναι απολύτως απαραίτητο.

- Αν η θερμοκρασία περιβάλλοντος είναι υψηλή, ο Ρυθμιστής Θερμοκρασίας βρίσκεται σε χαμηλή θερμοκρασία και η συσκευή είναι πλήρως φορτωμένη, ο συμπιεστής ίσως λειτουργεί συνεχώς, δημιουργώντας πάγο στον εξατμιστήρα. Σε αυτή την περίπτωση, θέστε τον Ρυθμιστή Θερμοκρασίας προς θερμότερες ρυθμίσεις, ώστε να είναι δυνατή η αυτόματη απόψυξη και επομένως η εξοικονόμηση ηλεκτρικής ενέργειας.

### 6.3 Συμβουλές ψύξης φρέσκων τροφίμων

Για να έχετε τα καλύτερα αποτελέσματα:

- μην αποθηκεύετε στο ψυγείο ζεστά τρόφιμα ή υγρά που εξατμίζονται
- καλύπτετε ή τυλίγετε τα τρόφιμα, ιδιαίτερα εάν μυρίζουν έντονα

- τοποθετείτε τα τρόφιμα με τέτοιο τρόπο ώστε ο αέρας να κυκλοφορεί ελεύθερα γύρω τους

## 6.4 Συμβουλές ψύξης

Χρήσιμες συμβουλές:

- Κρέας (όλοι οι τύποι): τυλίξτε σε πλαστικές σακούλες και τοποθετήστε το στο γυάλινο ράφι επάνω από το συρτάρι των λαχανικών.
- Για λόγους ασφαλείας, αποθηκεύστε με αυτό τον τρόπο μόνο για μία ή δύο ημέρες το πολύ.
- Μαγειρεμένα τρόφιμα, κρύα πιάτα, κ.λπ.: αυτά θα πρέπει να καλύπτονται και μπορούν να τοποθετούνται σε οποιοδήποτε ράφι.
- Φρούτα και λαχανικά: αυτά θα πρέπει να πλένονται καλά και να τοποθετούνται στο(α) ειδικό(ά) συρτάρι(α) που παρέχεται(ονται).
- Βούτυρο και τυρί: αυτά θα πρέπει να τοποθετούνται σε ειδικά αεροστεγή δοχεία ή να τυλίγονται με αλουμινοχαρτο ή σε πλαστικές σακούλες αφαιρώντας όσο το δυνατόν περισσότερο αέρα.
- Μπουκάλια: αυτά θα πρέπει να είναι ταπωμένα και θα πρέπει να αποθηκεύονται στο ράφι μπουκαλιών στην πόρτα ή (αν διατίθεται) στη σχάρα μπουκαλιών.
- Οι μπανάνες, οι πατάτες, τα κρεμμύδια και το σκόρδο, εάν δεν είναι συσκευασμένα, δεν πρέπει να διατηρούνται στο ψυγείο.

## 6.5 Συμβουλές κατάψυξης

Για να σας βοηθήσουμε να εκμεταλλεύεστε στο έπακρο τη διαδικασία κατάψυξης, ακολουθούν ορισμένες σημαντικές συμβουλές:

- η μέγιστη ποσότητα των τροφίμων που μπορεί να καταψυχθεί μέσα σε 24 ώρες αναφέρεται στην πινακίδα τεχνικών χαρακτηριστικών,
- η διαδικασία κατάψυξης διαρκεί 24 ώρες. Κατά τη διάρκεια αυτής της περιόδου δεν θα πρέπει να προστίθενται άλλα τρόφιμα για κατάψυξη

- καταψύχετε μόνο πρώτης ποιότητας, φρέσκα και καλά καθαρισμένα τρόφιμα
- αποθηκεύετε τα τρόφιμα σε μικρές μερίδες ώστε να είναι δυνατή η γρήγορη και πλήρης κατάψυξή τους και η μεταγενέστερη απόψυξη μόνο της απαιτούμενης ποσότητας
- τυλίγεται τα τρόφιμα σε αλουμινοχαρτο ή πλαστικές σακούλες και εξασφαλίζετε ότι οι συσκευασίες είναι αεροστεγείς
- μην αφήνετε φρέσκα, μη κατεψυγμένα τρόφιμα να έρχονται σε επαφή με ήδη κατεψυγμένα τρόφιμα, ώστε να αποτρέπεται η αύξηση της θερμοκρασίας των δεύτερων
- τα άπαχα τρόφιμα αποθηκεύονται καλύτερα και για μεγαλύτερο διάστημα από τα λιπαρά, το αλάτι μειώνει τη διάρκεια αποθήκευσης των τροφίμων
- οι γρανίτες, εάν καταναλωθούν αμέσως μετά την έξοδό τους από την κατάψυξη, μπορούν να προκαλέσουν στο δέρμα εγκαύματα από πάγο
- είναι σκόπιμο να γράφετε την ημερομηνία κατάψυξης σε κάθε συσκευασία ώστε να μπορείτε να υπολογίζετε το χρόνο αποθήκευσης.

## 6.6 Συμβουλές για την αποθήκευση κατεψυγμένων τροφίμων

Για να έχετε την καλύτερη δυνατή απόδοση της συσκευής αυτής:

- ελέγχετε ότι οι συνθήκες διατήρησης των κατεψυγμένων τροφίμων του εμπορίου ήταν κατάλληλες στο κατάστημα αγοράς τους,
- εξασφαλίζετε την ταχύτερη δυνατή μεταφορά των κατεψυγμένων τροφίμων από το κατάστημα αγοράς τους στον καταψύκτη,
- μην ανοίγετε την πόρτα συχνά και μην την αφήνετε ανοιχτή για περισσότερο από ό,τι είναι απολύτως απαραίτητο,
- μετά την απόψυξη, τα τρόφιμα αλλοιώνονται γρήγορα και δεν μπορούν να καταψυχθούν ξανά,
- μην υπερβαίνετε το χρόνο αποθήκευσης που υποδεικνύεται από τους παρασκευαστές των τροφίμων.

## 7. ΦΡΟΝΤΙΔΑ ΚΑΙ ΚΑΘΑΡΙΣΜΑ



### ΠΡΟΕΙΔΟΠΟΙΗΣΗ!

Ανατρέξτε στα κεφάλαια σχετικά με την ασφάλεια.

### 7.1 Γενικές προειδοποιήσεις



#### ΠΡΟΣΟΧΗ!

Πριν από οποιαδήποτε εργασία συντήρησης αποσυνδέετε τη συσκευή από την πρίζα.



Η συσκευή αυτή περιέχει υδρογονάνθρακες στη μονάδα ψύξης της, και για το λόγο αυτό οι εργασίες συντήρησης και επαναφόρτισης θα πρέπει να πραγματοποιούνται μόνο από εξουσιοδοτημένους τεχνικούς.



Τα αξεσουάρ και μέρη της συσκευής δεν είναι κατάλληλα για πλύσιμο στο πλυντήριο πιάτων.

### 7.2 Πρώτη ενεργοποίηση



#### ΠΡΟΣΟΧΗ!

Πριν από την τοποθέτηση του φινιρίσματος στη συσκευή, αφιέρωση του θαλάμου για πρώτη φορά, αφήστε τη συσκευή σε όρθια θέση για τουλάχιστον 4 ώρες. Με αυτόν τον τρόπο θα εξασφαλιστεί επαρκής χρόνος για την επιστροφή του λαδιού στο συμπιεστή. Διαφορετικά, ο συμπιεστής ή τα ηλεκτρονικά εξαρτήματα μπορεί να υποστούν βλάβη.

### 7.3 Καθάρισμα του εσωτερικού

Πριν από την πρώτη χρήση της συσκευής, το εσωτερικό και όλα τα εξαρτήματα πρέπει να πλυθούν με χλιαρό νερό και ουδέτερο σαπούνι για την αφαίρεση της τυπικής μρωδιάς ενός ολοκαίνουριου προϊόντος και, στη

συνέχεια, να σκουπιστούν καλά για να στεγνώσουν.



#### ΠΡΟΣΟΧΗ!

Μη χρησιμοποιείτε απορρυπαντικά ή σκόνες που χαράσσουν, καθώς καταστρέφουν το φινιρίσμα.

### 7.4 Τακτικός καθαρισμός



#### ΠΡΟΣΟΧΗ!

Μην τραβάτε, μετακινείτε ή προκαλείτε ζημιά σε σωληνώσεις ή/και καλώδια που βρίσκονται στο εσωτερικό του θαλάμου.



#### ΠΡΟΣΟΧΗ!

Προσέξτε να μην προκληθεί ζημιά στο σύστημα ψύξης.



#### ΠΡΟΣΟΧΗ!

Όταν μετακινείτε τη συσκευή, να την ανασηκώνετε από το μπροστινό μέρος για να μη χαράξετε το δάπεδο.

Η συσκευή πρέπει να καθαρίζεται τακτικά:

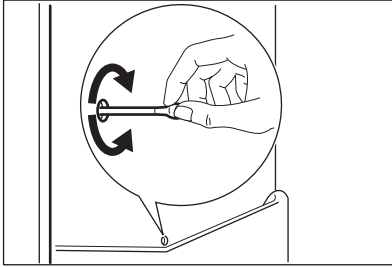
1. Καθαρίζετε το εσωτερικό και τα εξαρτήματα με χλιαρό νερό και λίγο ουδέτερο σαπούνι.
2. Ελέγχετε και σκουπίζετε τακτικά τα λάστιχα της πόρτας, ώστε να παραμένουν καθαρά και χωρίς υπολείμματα.
3. Ξεπλύνετε και σκουπίστε καλά.
4. Αν έχετε πρόσβαση, καθαρίστε το συμπυκνωτή και το συμπιεστή στο πίσω μέρος της συσκευής με μια βούρτσα.  
Η διαδικασία αυτή βελτιώνει την απόδοση της συσκευής και εξοικονομεί κατανάλωση ρεύματος.

### 7.5 Απόψυξη του ψυγείου

Ο πάγος εξαλειφεται αυτόματα από τον εξατμιστήρα του θαλάμου του ψυγείου κάθε φορά που σταματά ο συμπιεστής κινητήρα κατά τη διάρκεια της κανονικής χρήσης. Το νερό της απόψυξης

αποστραγγίζεται μέσω μιας σκάφης σε ένα ειδικό δοχείο στο πίσω μέρος της συσκευής, επάνω από το συμπιεστή, όπου και εξατμίζεται.

Είναι σημαντικό να καθαρίζεται τακτικά η οπή αποστράγγισης του νερού της απόψυξης στη μέση του αγωγού του θαλάμου του ψυγείου, προκειμένου να αποτρέπεται η υπερχειλίση και το στάξιμο νερού στα τρόφιμα στο εσωτερικό του θαλάμου.



## 7.6 Απόψυξη του καταψύκτη

Ο θάλαμος του καταψύκτη είναι frost free. Αυτό σημαίνει ότι δεν υπάρχει συσσώρευση πάγου όταν λειτουργεί, ούτε στα εσωτερικά τοιχώματα ούτε στα τρόφιμα.

Η απουσία του πάγου οφείλεται στη συνεχή κυκλοφορία κρύου αέρα στο εσωτερικό του θαλάμου, η οποία παράγεται από έναν αυτόματα ελεγχόμενο ανεμιστήρα.

## 7.7 Περίοδοι εκτός λειτουργίας

Όταν η συσκευή δεν χρησιμοποιείται για μεγάλα χρονικά διαστήματα, λαμβάνετε τις ακόλουθες προφυλάξεις:

1. Αποσυνδέστε τη συσκευή από την ηλεκτρική τροφοδοσία.
2. Αφαιρέστε όλα τα τρόφιμα.
3. Καθαρίστε τη συσκευή και όλα τα εξαρτήματα.
4. Αφήστε την πόρτα ή τις πόρτες ανοικτές για να αποτρέψετε τις δυσάρεστες οσμές.



### ΠΡΟΕΙΔΟΠΟΙΗΣΗ!

Εάν ο θάλαμος πρόκειται να παραμείνει ενεργοποιημένος, ζητήστε από κάποιο άτομο να ελέγχει το θάλαμο κατά διαστήματα, ώστε να μη χαλάσουν τα τρόφιμα στο εσωτερικό σε περίπτωση διακοπής ρεύματος.

# 8. ΑΝΤΙΜΕΤΩΠΙΣΗ ΠΡΟΒΛΗΜΑΤΩΝ



### ΠΡΟΕΙΔΟΠΟΙΗΣΗ!

Ανατρέξτε στα κεφάλαια σχετικά με την ασφάλεια.

## 8.1 Τι να κάνετε αν...

Πρόβλημα	Πιθανή αιτία	Αντιμετώπιση
Η συσκευή δεν λειτουργεί.	Η συσκευή είναι απενεργοποιημένη.	Ενεργοποιήστε τη συσκευή.
	Δεν έχει συνδεθεί σωστά το φως τροφοδοσίας στην πρίζα.	Συνδέστε σωστά το φως τροφοδοσίας στην πρίζα.
	Δεν υπάρχει τάση ρεύματος στην πρίζα.	Συνδέστε μια άλλη ηλεκτρική συσκευή στην πρίζα. Επικοινωνήστε με πιστοποιημένο ηλεκτρολόγο.

<b>Πρόβλημα</b>	<b>Πιθανή αιτία</b>	<b>Αντιμετώπιση</b>
Η συσκευή κάνει θόρυβο.	Η συσκευή δεν στηρίζεται σωστά.	Βεβαιωθείτε ότι η συσκευή είναι σταθερή.
Ο λαμπτήρας δεν λειτουργεί.	Ο λαμπτήρας βρίσκεται σε κατάσταση αναμονής.	Κλείστε και ανοίξτε την πόρτα.
Ο λαμπτήρας δεν λειτουργεί.	Ο λαμπτήρας είναι ελαττωματικός.	Επικοινωνήστε με το πλησιέστερο Εξουσιοδοτημένο Κέντρο Σέρβις.
Ο συμπιεστής λειτουργεί συνεχώς.	Δεν έχει ρυθμιστεί σωστά η θερμοκρασία.	Ανατρέξτε στο κεφάλαιο «Λειτουργία».
	Τοποθετήσατε ταυτόχρονα μεγάλες ποσότητες τροφίμων.	Περιμένετε μερικές ώρες και ελέγξτε ξανά τη θερμοκρασία.
	Η θερμοκρασία περιβάλλοντος είναι πολύ υψηλή.	Ανατρέξτε στον πίνακα κλιματικής κατηγορίας στην πινακίδα τεχνικών χαρακτηριστικών.
	Τα τρόφιμα που τοποθετήσατε στη συσκευή ήταν πολύ ζεστά.	Περιμένετε μέχρι τα τρόφιμα να αποκτήσουν θερμοκρασία δωματίου πριν τα αποθηκεύσετε.
	Δεν έχει κλείσει σωστά η πόρτα.	Ανατρέξτε στην ενότητα «Κλείσιμο της πόρτας».
	Η λειτουργία FastFreeze είναι ενεργοποιημένη.	Ανατρέξτε στην ενότητα «Λειτουργία FastFreeze».
Ο συμπιεστής δεν ξεκινά αμέσως μετά το πάτημα του FastFreeze, ή μετά από την αλλαγή της θερμοκρασίας.	Αυτό είναι φυσιολογικό, δεν υπάρχει δυσλειτουργία.	Ο συμπιεστής ξεκινά μετά από ένα χρονικό διάστημα.
Υπάρχει ροή νερού στο εσωτερικό του ψυγείου.	Η έξοδος νερού είναι φραγμένη.	Καθαρίστε την έξοδο νερού.
	Υπάρχουν τρόφιμα που εμποδίζουν τη ροή του νερού στο συλλέκτη νερού.	Βεβαιωθείτε ότι τα τρόφιμα δεν έρχονται σε επαφή με την πίσω πλάκα.
Υπάρχει ροή νερού στο δάπεδο.	Η έξοδος του νερού απόψυξης δεν είναι συνδεδεμένη στο δίσκο εξάτμισης που βρίσκεται επάνω από το συμπιεστή.	Προσαρμόστε την έξοδο του νερού απόψυξης ώστε να ρέει μέσα στο δίσκο εξάτμισης.



Πρόβλημα	Πιθανή αιτία	Αντιμετώπιση
Δεν είναι δυνατή η ρύθμιση της θερμοκρασίας.	Η λειτουργία FastFreeze ή ShoppingMode είναι ενεργοποιημένη.	Απενεργοποιήστε τη λειτουργία FastFreeze ή ShoppingMode χειροκίνητα, ή περιμένετε μέχρι η λειτουργία να επαναρυθμιστεί αυτόματα για να ρυθμίσετε τη θερμοκρασία. Ανατρέξτε στην ενότητα «Λειτουργία FastFreeze ή Shopping-Mode».
Η πόρτα δεν είναι σωστά ευθυγραμμισμένη ή παρεμβάλλεται στη γρίλια εξαερισμού.	Η συσκευή δεν είναι σωστά οριζοντιωμένη.	Ανατρέξτε στην ενότητα «Οριζόντιωση της συσκευής».
Η θερμοκρασία στη συσκευή είναι πολύ χαμηλή/πολύ υψηλή.	Δεν έχει ρυθμιστεί σωστά ο ρυθμιστής θερμοκρασίας.	Ρυθμίστε υψηλότερη/χαμηλότερη θερμοκρασία.
	Δεν έχει κλείσει σωστά η πόρτα.	Ανατρέξτε στην ενότητα «Κλείσιμο της πόρτας».
	Η θερμοκρασία των τροφίμων είναι πολύ υψηλή.	Αφήστε τη θερμοκρασία των τροφίμων να μειωθεί στη θερμοκρασία δωματίου πριν από την αποθήκευση.
	Αποθηκεύσατε ταυτόχρονα μεγάλες ποσότητες τροφίμων.	Αποθηκεύστε λιγότερα τρόφιμα ταυτόχρονα.
	Ανοίγετε πολύ συχνά την πόρτα.	Ανοίγετε την πόρτα μόνο όταν είναι απαραίτητο.
	Η λειτουργία FastFreeze είναι ενεργοποιημένη.	Ανατρέξτε στην ενότητα «Λειτουργία FastFreeze».
	Δεν υπάρχει κυκλοφορία κρύου αέρα στη συσκευή.	Βεβαιωθείτε ότι υπάρχει κυκλοφορία κρύου αέρα στη συσκευή.



Εάν το πρόβλημα δεν αποκατασταθεί, επικοινωνήστε με το πλησιέστερο κέντρο σέρβις της μάρκας του προϊόντος σας.

## 8.2 Κλείσιμο της πόρτας

1. Καθαρίστε τα λάστιχα της πόρτας.
2. Εάν χρειαστεί, προσαρμόστε την πόρτα. Ανατρέξτε στην ενότητα «Εγκατάσταση».
3. Εάν χρειαστεί, αντικαταστήστε τα ελαττωματικά λάστιχα της πόρτας. Επικοινωνήστε με το Κέντρο Σέρβις.

## 8.3 Αντικατάσταση του λαμπτήρα

Η συσκευή διαθέτει εσωτερικό φωτισμό LED μακράς διάρκειας.

## 9. ΕΓΚΑΤΑΣΤΑΣΗ



### ΠΡΟΕΙΔΟΠΟΙΗΣΗ!

Ανατρέξτε στα κεφάλαια σχετικά με την ασφάλεια.

### 9.1 Τοποθέτηση

Η συσκευή αυτή μπορεί να εγκατασταθεί σε στεγνό, καλά αεριζόμενο εσωτερικό χώρο όπου η θερμοκρασία περιβάλλοντος αντιστοιχεί στην κλιματική κατηγορία που αναγράφεται στην πινακίδα τεχνικών χαρακτηριστικών της συσκευής:

Κλιματική κατηγορία	Θερμοκρασία περιβάλλοντος
SN	+10°C έως +32°C
N	+16°C έως +32°C
ST	+16°C έως +38°C
T	+16°C έως +43°C



Μπορεί να παρουσιαστούν λειτουργικά προβλήματα σε ορισμένους τύπους μοντέλων όταν λειτουργούν εκτός αυτού του εύρους. Η σωστή λειτουργία μπορεί να διασφαλιστεί μόνο εντός του καθορισμένου εύρους θερμοκρασίας. Εάν έχετε αμφιβολίες σχετικά με το μέρος τοποθέτησης της συσκευής, απευθυνθείτε στον πωλητή, την εξυπηρέτηση πελατών μας ή στο πλησιέστερο Κέντρο Σέρβις

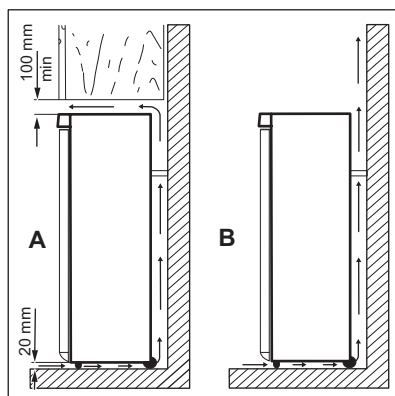
Μόνο κάποιος αντιπρόσωπος σέρβις επιτρέπεται να αντικαταστήσει τη διάταξη φωτισμού. Επικοινωνήστε με το Κέντρο Σέρβις.

### 9.2 Θέση



Πρέπει να είναι δυνατή η αποσύνδεση της συσκευής από την ηλεκτρική παροχή, επομένως, η πρόσβαση στο φως πρέπει να είναι εύκολη μετά την εγκατάσταση.

Η συσκευή πρέπει να εγκαθίσταται μακριά από πηγές θερμότητας, όπως σώματα καλοριφέρ, λέβητες, άμεσο ηλιακό φως, κ.λπ. Βεβαιωθείτε ότι ο αέρας μπορεί να κυκλοφορεί ελεύθερα πίσω από τον θάλαμο. Για να εξασφαλίσετε τη βέλτιστη απόδοση, εάν η συσκευή έχει τοποθετηθεί κάτω από κρεμαστό ντουλάπι, η ελάχιστη απόσταση μεταξύ του επάνω μέρους του θαλάμου και του ντουλαπιού πρέπει να είναι τουλάχιστον 100 mm. Ιδανικά, ωστόσο, η συσκευή δεν πρέπει να τοποθετείται κάτω από κρεμαστά ντουλάπια. Η ακριβής οριζοντίωση εξασφαλίζεται από ένα ή περισσότερα ρυθμιζόμενα πόδια στη βάση του θαλάμου.



**ΠΡΟΣΟΧΗ!**

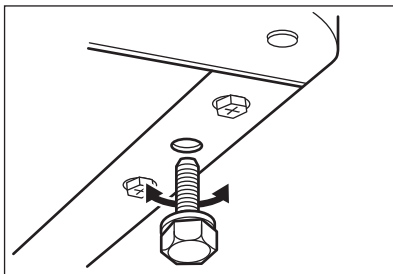
Για τη διασφάλιση της σωστής λειτουργίας σε θερμοκρασίες περιβάλλοντος άνω των 38°C, συνιστάται να υπάρχει απόσταση 30mm ανάμεσα στις πλευρές της συσκευής και των γύρω επίπλων.

**9.3 Ηλεκτρική σύνδεση**

- Πριν από τη σύνδεση, επαληθεύστε ότι η τάση και η συχνότητα που αναγράφονται στην πινακίδα τεχνικών χαρακτηριστικών αντιστοιχούν στα χαρακτηριστικά της παροχής σας.
- Η συσκευή πρέπει να είναι γειωμένη. Το φως του καλωδίου τροφοδοσίας διαθέτει μια επαφή για το σκοπό αυτό. Εάν η πρίζα δεν είναι γειωμένη, συνδέστε τη συσκευή σε μια μεμονωμένη γείωση σύμφωνα με τους τρέχοντες κανονισμούς, αφού συμβουλευθείτε έναν επαγγελματία ηλεκτρολόγο.
- Σε περίπτωση μη τήρησης των παραπάνω προφυλάξεων ασφαλείας, ο κατασκευαστής δεν φέρει καμία ευθύνη.
- Η συσκευή αυτή συμμορφώνεται με τις Οδηγίες της ΕΟΚ.

**9.4 Οριζόντιωση της συσκευής**

Κατά την τοποθέτηση της συσκευής, βεβαιωθείτε ότι είναι επίπεδη. Αυτό μπορεί να επιτευχθεί με δύο ρυθμιζόμενα πόδια που βρίσκονται μπροστά στο κάτω μέρος.

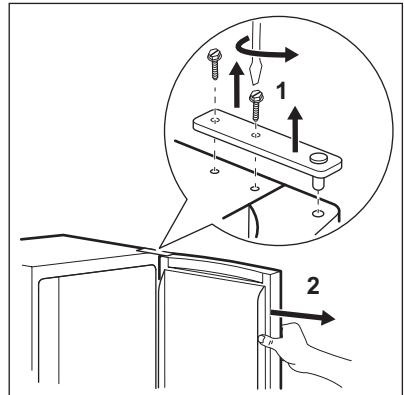
**9.5 Δυνατότητα αντιστροφής της πόρτας****ΠΡΟΕΙΔΟΠΟΙΗΣΗ!**

Πριν πραγματοποιήσετε οποιαδήποτε ενέργεια, απουσυνδέστε το φως από την πρίζα.

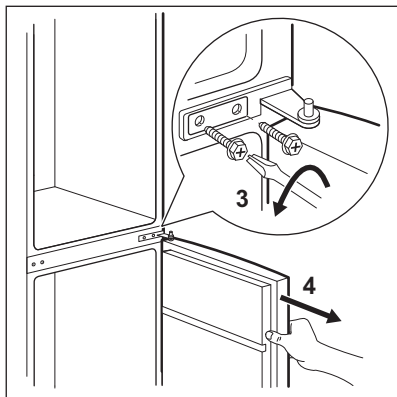
**ΠΡΟΣΟΧΗ!**

Για να πραγματοποιήσετε τις ακόλουθες ενέργειες, συνιστάται να έχετε τη βοήθεια ενός ακόμα ατόμου, το οποίο θα συγκρατεί καλά τις πόρτες της συσκευής κατά τη διάρκεια των εργασιών.

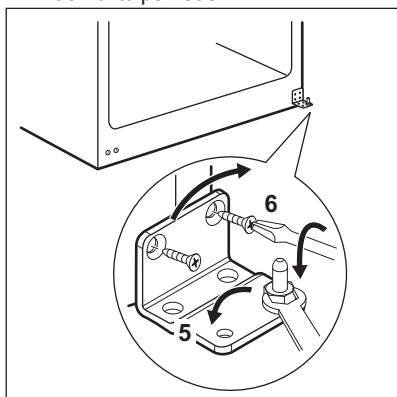
1. Ανοίξτε την πόρτα και αδειάστε τα ράφια.
2. Ξεβιδώστε τις βίδες του πάνω μεντεσέ (1).



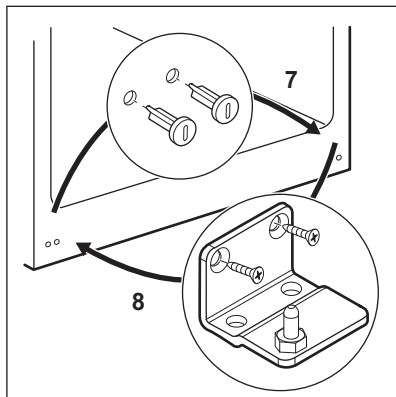
3. Αφαιρέστε την πόρτα από τον πείρο του μεσαίου μεντεσέ (2).
4. Τοποθετήστε το κάλυμμα του επάνω μεντεσέ στις σπές στην αντίθετη πλευρά.
5. Ξεβιδώστε τις βίδες του μεσαίου μεντεσέ (3).
6. Αφαιρέστε τις τάπες στην άνω πλευρά και των δύο πορτών και τοποθετήστε τις στην άλλη πλευρά.
7. Αφαιρέστε την κάτω πόρτα από τον πείρο του κάτω μεντεσέ (4).



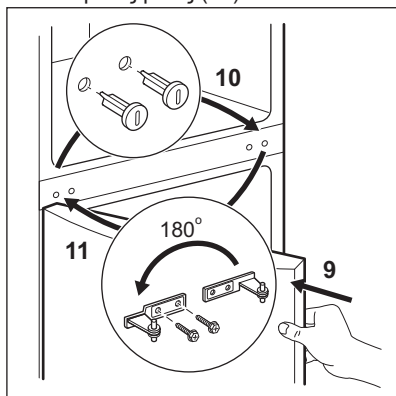
8. Ξεβιδώστε τον πείρο του κάτω μεντεσέ (5) και βιδώστε τον πείρο του κάτω μεντεσέ (6) στην αριστερή οπή του κάτω μεντεσέ.



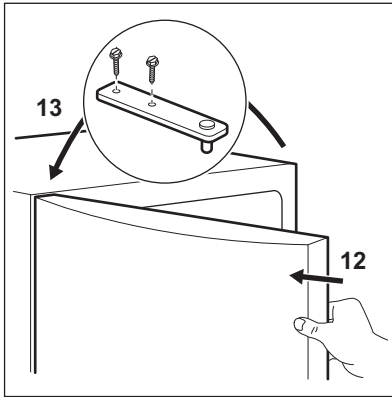
9. Ξεβιδώστε τις βίδες του κάτω μεντεσέ και αφαιρέστε τον μεντεσέ (8).  
 10. Ξεβιδώστε τις κάτω τάπες καλύμματος και βιδώστε τις στην οπή στην αντίθετη πλευρά (7).  
 11. Τοποθετήστε τον κάτω μεντεσέ στην αντίθετη πλευρά και στερεώστε τον με τις βίδες (8).



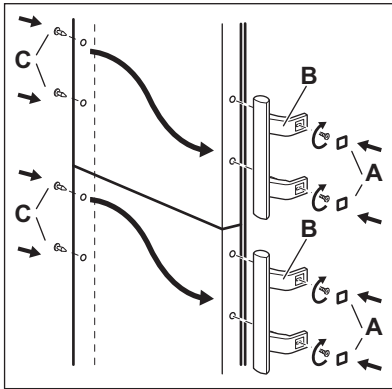
12. Τοποθετήστε την κάτω πόρτα πάνω στον πείρο του κάτω μεντεσέ (9).  
 13. Ξεβιδώστε τις μεσαίες τάπες καλύμματος και βιδώστε τις στην οπή στην αντίθετη πλευρά (10).  
 14. Τοποθετήστε τον μεσαίο μεντεσέ στην αντίθετη πλευρά και στερεώστε τον με τις βίδες (11).



15. Τοποθετήστε την επάνω πόρτα στον πείρο του μεσαίου μεντεσέ (12).  
 16. Στερεώστε την πόρτα με τον επάνω μεντεσέ και στερεώστε τον με τις βίδες του (13).



17. Στερεώστε τις λαβές της πόρτας και τα φινις στην αντίθετη πλευρά.



## 10. ΤΕΧΝΙΚΑ ΣΤΟΙΧΕΙΑ

### 10.1 Τεχνικά χαρακτηριστικά

Σύμφωνα με το διάταγμα 1/1998. (I. 12.) του υπουργού Βιομηχανίας, Εμπορίου και Τουρισμού

Παραγωγός	Electrolux		
Κατηγορία προϊόντος	Ψυγειοκαταψύκτης		
Ύψος	mm	2005	
Πλάτος	mm	595	
Βάθος	mm	642	



Κάντε έναν τελικό έλεγχο για να βεβαιωθείτε ότι:

- Όλες οι βίδες είναι σφιγμένες.
- Το μαγνητικό λάστιχο είναι προσκολλημένο στο θάλαμο.
- Η πόρτα ανοίγει και κλείνει σωστά.



Εάν η θερμοκρασία περιβάλλοντος είναι χαμηλή (δηλ. το χειμώνα), το λάστιχο μπορεί να μην εφαρμόζει απόλυτα στο θάλαμο. Στην περίπτωση αυτή, περιμένετε μέχρι το λάστιχο να εφαρμόσει με φυσικό τρόπο. Εάν δεν θέλετε να εκτελέσετε εσείς οι ίδιοι τις διαδικασίες που περιγράφονται παραπάνω, επικοινωνήστε με το πλησιέστερο κέντρο σέρβις. Ο τεχνικός του κέντρου σέρβις θα αντιστρέψει τις πόρτες με δική σας χρέωση.

Καθαρή χωρητικότητα ψυγείου	Λίτρα	265
Καθαρή χωρητικότητα καταψύκτη	Λίτρα	92
Ενεργειακή κλάση (από A++ έως G, όπου A++ είναι η πιο αποδοτική, G είναι η λιγότερο αποδοτική)		A++
Κατανάλωση ενέργειας (αναλόγως τη χρήση και τη θέση)	kWh/y	254
Βαθμολογία αστεριών		****
Χρόνος ανόδου	Ωρες	18
Χωρητικότητα κατάψυξης	Kg/24 ώρες	4
Κλιματική κατηγορία		SN-N-ST-T
Τάση	Volt	230 - 240
Συχνότητα	Hz	50
Στάθμη θορύβου	dB/A	43
Εντοιχιζόμενη συσκευή		Όχι

Τα τεχνικά δεδομένα αναγράφονται στην πινακίδα τεχνικών χαρακτηριστικών στην εξωτερική ή εσωτερική πλευρά της

συσκευής και στην ετικέτα ενεργειακής κατανάλωσης.

## 11. ΠΕΡΙΒΑΛΛΟΝΤΙΚΑ ΘΕΜΑΤΑ

Ανακυκλώστε τα υλικά που φέρουν το σύμβολο . Τοποθετήστε τα υλικά συσκευασίας σε κατάλληλα δοχεία για ανακύκλωση. Συμβάλετε στην προστασία του περιβάλλοντος και της ανθρώπινης υγείας ανακυκλώνοντας τις άχρηστες ηλεκτρικές και ηλεκτρονικές συσκευές. Μην απορρίπτετε με τα οικιακά απορρίμματα συσκευές που φέρουν το σύμβολο . Επιστρέψτε το προϊόν στην τοπική σας μονάδα ανακύκλωσης ή επικοινωνήστε με τη δημοτική αρχή.

# TARTALOM

1. BIZTONSÁGI INFORMÁCIÓK.....	40
2. BIZTONSÁGI UTASÍTÁSOK.....	41
3. TERMÉKLEÍRÁS.....	43
4. MŰKÖDÉS.....	44
5. NAPI HASZNÁLAT.....	44
6. HASZNOS TANÁCSOK ÉS JAVASLATOK.....	47
7. ÁPOLÁS ÉS TISZTÍTÁS.....	48
8. HIBAELHÁRÍTÁS.....	50
9. ÜZEMBE HELYEZÉS.....	52
10. MŰSZAKI INFORMÁCIÓK.....	56

## ÖNRE GONDOLUNK

Köszönjük, hogy Electrolux terméket vásárolt. Ön olyan készülék tulajdonosa lett, mely mögött több évtizedes szakmai tapasztalat és innováció áll. Rendkívüli tudását és stílusos megjelenését az Ön igényei ihlették. Valahányszor csak használja, biztos lehet abban, hogy a benne foglalt tudás a siker garanciája. Köszöntjük az Electrolux világában!

**Látogassa meg a weboldalunkat:**



Kezelési tanácsok, kiadványok, hibaelhárító, szerviz információk:  
**[www.electrolux.com](http://www.electrolux.com)**



További előnyökért regisztrálja készülékét:  
**[www.registerelectrolux.com](http://www.registerelectrolux.com)**



Kiegészítők, segédanyagok és eredeti alkatrészek vásárlása a készülékhez:  
**[www.electrolux.com/shop](http://www.electrolux.com/shop)**

## VÁSÁRLÓI TÁMOGATÁS ÉS SZERVIZ

Kizárólag eredeti alkatrészek használatát javasoljuk.

Ha készülékével a szervizhez fordul, legyenek kéznél az alábbi adatok: Típus, termékszám, sorozatszám.

Ezek az információk az adattáblán olvashatók.



Figyelmeztetés - Biztonsági információk



Általános információk és hasznos tanácsok



Környezetvédelmi információk

A változtatások jogát fenntartjuk.

## 1. ⚠ BIZTONSÁGI INFORMÁCIÓK

Az üzembe helyezés és használat előtt gondosan olvassa el a mellékelt útmutatót. A nem megfelelő üzembe helyezés vagy használat által okozott károkért nem vállal felelősséget a gyártó. További tájékozódás érdekében tartsa elérhető helyen az útmutatót.

### 1.1 Gyermek és fogyatékkal élő személyek biztonsága

- A készüléket a gyermekek (csak 8 évnél idősebb) és csökkent fizikai, értelmi vagy mentális képességű, illetve megfelelő tapasztalatok és ismeretek híján lévő személyek csak felügyelettel, vagy a készülék biztonságos használatára vonatkozó megfelelő tájékoztatás esetén használhatják.
- Ne hagyja, hogy gyermekek játsszanak a készülékkel.
- Gyermekek felügyelet nélkül nem végezhetnek tisztítási vagy karbantartási tevékenységet.
- Minden csomagolóanyagot tartson távol a gyermekektől.

### 1.2 Általános biztonság

- A készüléket háztartási, illetve más hasonló felhasználási területekre szánták, mint például:
  - Hétvégi házak, üzletek, irodák és egyéb munkahelyeken kialakított személyzeti konyhák
  - Hotelek, motelek, szállások reggelivel és egyéb lakás céljára szolgáló ingatlanok esetén az ügyfelek számára
- Ne takarja le a készülékházon vagy a beépített szerkezeten lévő szellőzőnyílásokat.
- Csak a gyártó által ajánlott mechanikus berendezéseket vagy eszközöket használjon a leolvasztás meggyorsítására.
- Ügyeljen arra, hogy ne sérüljön meg a hűtőkör.



- Kizárólag a gyártó által ajánlott típusú elektromos berendezéseket használjon a készülék ételtároló rekeszeiben.
- A készülék tisztításához ne használjon vízsugarat vagy gőzt.
- A készüléket puha, nedves ruhával tisztítsa. Csak semleges tisztítószerrel használjon. Ne használjon súrolószerrel, súrolószivacsot, oldószerrel vagy fém tárgyat.
- Tilos robbanásveszélyes termékeket és anyagokat (pl.: gyulladásveszélyes hajtógázzal töltött aeroszolos flakonokat) tárolni a készülékben.
- Ha a hálózati kábel megsérül, azt a gyártónak vagy a gyártó szerelőjének vagy más hasonlóan képzett személynek ki kell cserélnie, nehogy veszélyhelyzet álljon elő.

## 2. BIZTONSÁGI UTASÍTÁSOK

### 2.1 Üzembe helyezés



#### **VIGYÁZAT!**

A készüléket csak képesített személy helyezheti üzembe.

- Távolítsa el az összes csomagolóanyagot
- Ne helyezzen üzembe, és ne is használjon sérült készüléket.
- Tartsa be a készülékhez mellékelt üzembe helyezési útmutatóban foglaltakat.
- Súlyos a készülék, ezért legyen körültekintő a mozgításakor. Mindig viseljen munkavédelmi kesztyűt.
- Gondoskodjon arról, hogy keringeni tudjon a levegő a készülék körül.
- Várjon legalább 4 órát, mielőtt csatlakoztatja a készüléket az elektromos hálózathoz. Ez azért szükséges, hogy az olaj visszafolyhasson a kompresszorba.
- Ne helyezze üzembe a készüléket radiátorok, tűzhelyek, sütők vagy főzőlapok közelében.
- A készülék hátoldalát a falhoz kell állítani.

- Ne helyezze üzembe a készüléket közvetlen napsugárzásnak kitett helyen.
- Ne telepítse a készüléket túl párás vagy hideg helyekre, például építkezések felvonulási épületébe, garázsba vagy borpincébe.
- A készülék mozgításakor a készülék elejének peremét emelje fel, ellenkező esetben megkarcolhatja a padlót.

### 2.2 Elektromos csatlakoztatás



#### **VIGYÁZAT!**

Tűz- és áramütésveszély.

- A készüléket kötelező földelni.
- Minden elektromos csatlakoztatást szakképzett villanyszerelőnek kell elvégeznie.
- Ellenőrizze, hogy az adattáblán szereplő elektromos adatok megfelelnek-e a háztartási hálózati áram paramétereinek. Amennyiben nem, forduljon szakképzett villanyszerelőhöz.

- Mindig megfelelően felszerelt, áramütés ellen védett aljzatot használjon.
- Ne használjon hálózati elosztókat és hosszabbító kábeleket.
- Ügyeljen az elektromos alkatrészek (pl. hálózati csatlakozódugasz, hálózati kábel, kompresszor) épségére. Ha az elektromos alkatrészek cseréire szorulnak, forduljon a márkaszervizhez vagy villanyszerelőhöz.
- A hálózati kábelnek a hálózati aljzat szintje alatt kell elhelyezkednie.
- Csak az üzembe helyezés befejezése után csatlakoztassa a hálózati csatlakozódugót a hálózati csatlakozóaljzatba. Ügyeljen arra, hogy a hálózati dugasz üzembe helyezés után is könnyen elérhető legyen.
- A készülék csatlakozásának bontására, soha ne a hálózati kábelnél fogva húzza ki a csatlakozódugót. A kábelt mindig a csatlakozódugónál fogva húzza ki.

## 2.3 Használat



### VIGYÁZAT!

Sérülés-, égés-, áramütés- és tűzveszély.

- Ne változtassa meg a készülék műszaki jellemzőit.
- Ne helyezzen más elektromos készüléket (például fagyaltkészítő gépet) a készülék belsejében, hacsak ezt a gyártó kifejezetten nem javasolja.
- Ügyeljen arra, hogy ne sértse meg a hűtőkör alkatrészeit. A hűtőkör igen környezetbarát földgázt, izobutánt (R600a) tartalmaz. Ez a gáz gyúlékony.
- Amennyiben a hűtőkör megsérül, tartózkodjon mindennemű nyílt láng és gyújtószikra használatától. Szellőztesse ki a helyiséget.
- Ügyeljen arra, hogy forró tárggyal ne érjen a készülék műanyag részeihez.
- Ne tegyen üdítőitalt a fagyasztótérbe. A szénsav ugyanis nyomást fejt ki az italtároló edényre.
- Ne tároljon gyúlékony gázt vagy folyadékot a készülékben.

- Ne tegyen gyúlékony anyagot vagy gyúlékony anyaggal szennyezett tárgyat a készülékbe, annak közelébe, illetve annak tetejére.
- Ne érintse meg a készülék kompresszorát és kondenzátorát. Ezek üzem közben forróvá válnak.
- Nedves/vizes kézzel ne vegyen ki semmilyen ételt a fagyasztóból, és ne is érintse meg azokat.
- Az egyszer már felolvasztott ételt ne fagyassza vissza.
- Kövesse a fagyasztott étel csemagolásán található tárolási útmutatásokat.

## 2.4 Ápolás és tisztítás



### VIGYÁZAT!

Személyi sérülés vagy a készülék károsodásának veszélye áll fenn.

- Karbantartás előtt kapcsolja ki a készüléket, és húzza ki a hálózati csatlakozódugót a csatlakozóaljzattól.
- A készülék hűtőegysége szénhidrogén hűtőközeget tartalmaz. Az elektromos üzembe helyezést és a készülék hűtőközeggel való feltöltését csak képzett személy végezheti el.
- Rendszeresen ellenőrizze a készülék olvadékvíz-elvezető nyílását, és szükség szerint tisztítsa ki. Ha az olvadékvíz-elvezető nyílás el van záródva, a víz összegyűlik a készülék alján.

## 2.5 Ártalmatlanítás



### VIGYÁZAT!

Sérülés- vagy fulladásveszély.

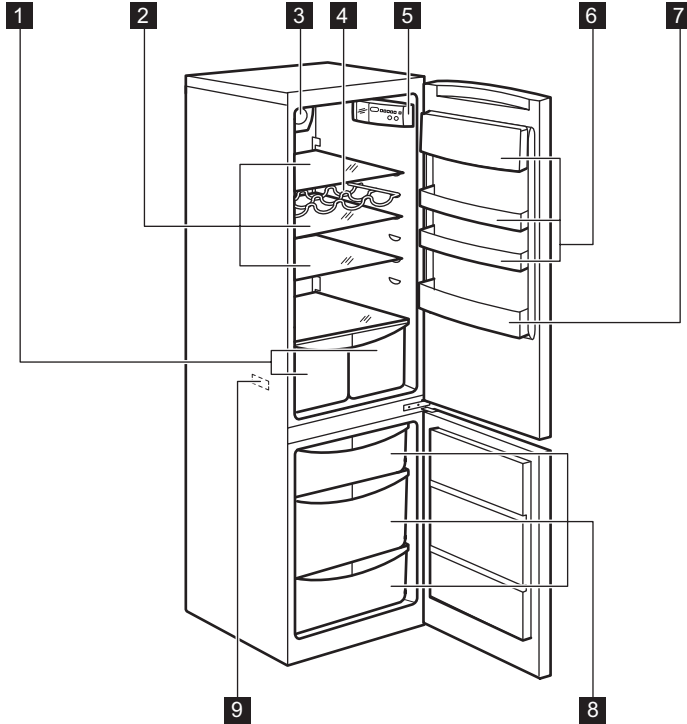
- Bontsa a készülék hálózati csatlakozását.
- Vágja le a hálózati tápkábelt, és helyezze a hulladékba.
- Szerelje le az ajtót, hogy megakadályozza a gyermekek és háziállatok készülékben rekedését.
- A készülék hűtőköre és szigetelése ózonbarát anyagokat tartalmaz.
- A szigetelőhab gyúlékony gázt tartalmaz. A készülék megfelelő

ártalmatlanítására vonatkozó tájékoztatásért lépjen kapcsolatba a helyi hatóságokkal.

- Ügyeljen arra, hogy ne sérüljön meg a hűtőegység azon része, mely a hőcserélő közelében található.

## 3. TERMÉKLEÍRÁS

### 3.1 A termék áttekintése

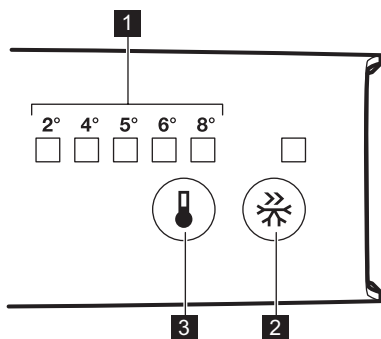


- 1** Zöldséges fiókok
- 2** Hűtőpolcok
- 3** FREESTORE funkció
- 4** Palacktartó állvány
- 5** Kezelőpanel

- 6** Ajtópolcok
- 7** Palacktartó polc
- 8** Fagyasztó fiókok
- 9** Adattábla

## 4. MŰKÖDÉS

### 4.1 Kezelőpanel



- 1** Hőmérséklet-visszajelzők LED
- 2** FastFreeze
- 3** Hőmérséklet-szabályozó

### 4.2 Bekapcsolás

Csatlakoztassa a hálózati vezetékét a konnektorhoz.

### 4.3 FastFreeze funkció

A FastFreeze funkciót a FastFreeze gomb megnyomásával lehet bekapcsolni.

A FastFreeze szimbólumhoz tartozó jelzőfény LED izzója világítani kezd.

A FastFreeze funkciót a FastFreeze gomb ismételt megnyomásával lehet kikapcsolni.

Ekkor a FastFreeze visszajelző kialszik.



Ez a funkció 52 óra elteltével automatikusan kikapcsol.

### 4.4 A hőmérséklet beállítása

A készülék üzemeltetéséhez tartsa lenyomva a hőmérséklet-szabályzó gombot, amíg a kívánt hőmérsékletnek

megfelelő LED világítani nem kezd. A kiválasztás fokozatosan emelkedve, 2 és 8 °C között változtatható.

A gomb első érintésére az aktuális beállítás LED izzója villogni kezd. A gomb minden megnyomására a beállított hőmérséklet 1 értékkel továbblép. Az értékhez tartozó LED egy ideig villogni fog.

A beállító gomb megérintését addig folytassa, amíg a kívánt hőmérséklet meg nem jelenik. A beállított érték rögzül



Leghidegebb beállítás: +2 °C. Legmelegebb beállítás: +8 °C. Általában a közepes beállítás a legmegfelelőbb.

A pontos beállítás kiválasztásakor azonban szem előtt kell tartani, hogy a készülék belsejében levő hőmérséklet a következő tényezőktől is függ:

- szobahőmérséklet,
- az ajtónyitások gyakorisága,
- a tárolt élelmiszer mennyisége
- a készülék elhelyezése.

## 5. NAPI HASZNÁLAT

### 5.1 Friss élelmiszer lefagyasztása

A fagyasztórekesz alkalmas friss élelmiszerek lefagyasztására, valamint fagyasztott és mélyhűtött élelmiszerek hosszú távú tárolására is.

Friss élelmiszer lefagyasztásához aktiválja a FastFreeze funkciót legalább 24 órával azelőtt, hogy a lefagyasztani kívánt élelmiszert behelyezi a fagyasztórekeszbe.

Helyezze a fagyasztandó friss élelmiszert az alsó rekeszbe.

A 24 óra alatt lefagyasztható maximális élelmiszer-mennyiség a készülék belsejében található **adattáblán** van feltüntetve.

A fagyasztási folyamat 24 órát vesz igénybe: ez alatt az idő alatt ne tegyen be további lefagyasztandó élelmiszert.

Amikor a fagyasztási folyamat befejeződött, állítsa vissza a készüléket a kívánt hőmérsékletre (lásd: „FastFreeze funkció”).

**i** Ebben az esetben a fagyasztórekesz hőmérséklete  $0\text{ }^{\circ}\text{C}$  alá is eshet. Ha ez az eset előfordul, állítsa magasabb értékre a hőmérséklet-szabályzót.

## 5.2 Fagyasztott élelmiszerek tárolása

Az első indításkor, illetve hosszabb használaton kívüli idő után, mielőtt az élelmiszereket a rekeszbe pakolná, üzemeltesse legalább 2 órán át a készüléket bekapcsolt FastFreeze funkcióval.

Ha nagy mennyiségű élelmiszert kíván tárolni, a legjobb teljesítmény elérése érdekében vegye ki az összes fiókot a készülékből, és az élelmiszert helyezze az üvegpolcra.

**i** Véletlenszerű, például áramkimaradás miatt bekövetkező leolvadás esetén, amikor az áramszünet hosszabb ideig tart, mint az az érték, amely a műszaki adattáblán az „Áramkimaradási biztonság” alatt van feltüntetve, a felolvadt élelmiszert gyorsan el kell fogyasztani, vagy azonnal meg kell főzni, majd pedig (a kihűlés után) újra lefagyasztani.

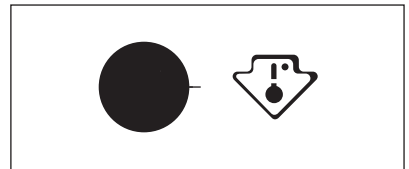
## 5.3 Kiolvasztás

A mélyfagyasztott vagy fagyasztott élelmiszerek használat előtt a hűtőrekeszben vagy szobahőmérsékleten kiolvaszthatók, attól függően, hogy mennyi idő áll rendelkezésre ehhez a művelethez.

A kisebb darabok még akár fagyasztott állapotban, közvetlenül a fagyasztóból kivéve is megfőzhetők: ebben az esetben a főzés hosszabb ideig tart.

## 5.4 Hőmérséklet-visszajelző

**i** Ezt a készüléket Franciaországban forgalmazzák. Az ebben az országban érvényben lévő rendelkezésekkel összhangban a hűtőszekrényt az alsó rekeszébe helyezett speciális eszközzel (lásd az ábrát) kell szállítani, hogy jelezze a készülék leghidegebb zónáját.

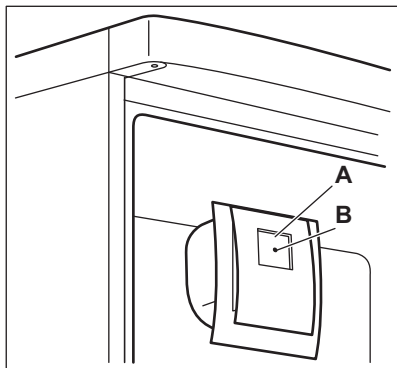


## 5.5 FREESTORE funkció

A FREESTORE funkció segítségével gyorsabban lehűtheti az ételt, és egyenletes hőmérsékletet biztosíthat a hűtőtérben.

**i** Amikor a környezeti hőmérséklet meghaladja a  $25\text{ }^{\circ}\text{C}$ -ot, kapcsolja be a FREESTORE funkciót.

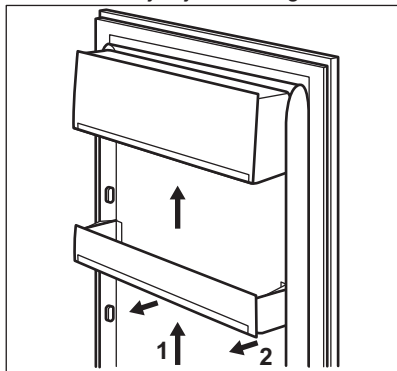
Nyomja meg az (A) gombot a FREESTORE funkció bekapcsolásához. A zöld jelzőfény (B) világítani kezd.



## 5.6 Az ajtó polcainak elhelyezése

Ha eltérő méretű élelmiszer-csomagok számára szeretne helyet biztosítani, az ajtópolcokat különböző magasságokba állíthatja.

1. Fokozatosan húzza a polcot a nyílak irányába, amíg ki nem szabadul.
2. Pozícionálja újra szükség szerint.



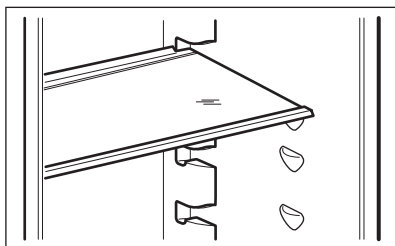
**i** Ne mozgassa el az alsó ajtópolcot, hogy fenntartsa a levegő megfelelő mozgását.

## 5.7 Mozgatható polcok

A hűtőszekrény falai több sor polctámasztékkal vannak ellátva, hogy a polcokat tetszés szerinti helyre lehessen tenni.

Egyes polcokat a hátsó peremüknél fogva kell felemelni az eltávolításhoz.

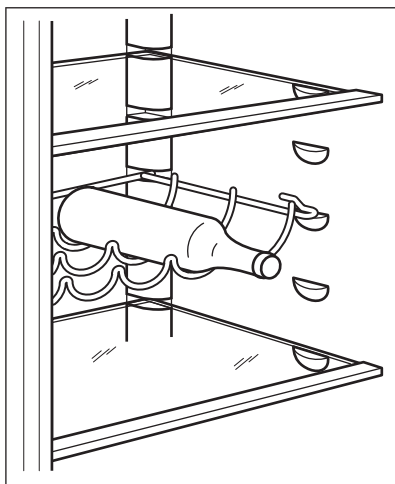
**i** A megfelelő levegőkeringés érdekében ne helyezze át a zöldségfiók felett lévő üvegpolcot.



## 5.8 Palacktartó állvány

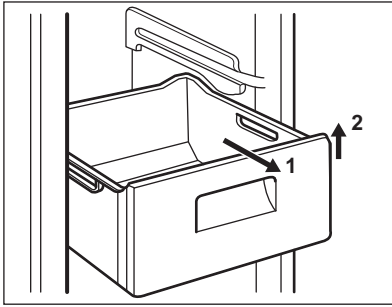
Helyezze a palackokat (előre felé néző nyílással) az előre beállított polcra.

**i** Csak lezárt palackokat helyezzen rá.



## 5.9 A fagyasztókosarak kivétele a fagyasztóból

A fagyasztókosarakon van egy ütköző, amely megakadályozza véletlen kivételüket vagy leesésüket. Amikor szeretné kivenni a fagyasztóból, húzza maga felé a kosarat, és amikor az elérte a végpontot, az elejét felfelé billentve vegye ki a kosarat.



Amikor vissza kívánja helyezni, kissé emelje meg a kosár elejét, hogy be lehessen illeszteni a fagyasztóba. Amikor túljutott a végpontokon, nyomja vissza a kosarakat a helyükre.

## 6. HASZNOS TANÁCSOK ÉS JAVASLATOK

### 6.1 Normális működéssel járó hangok:

Az alábbi hangok normális jelenségnek tekinthetők üzemelés közben:

- Gyenge gurgulázó és bugyborékoló hang a csőkiyókból a hűtőközeg áramlása közben.
- Zümmögő vagy pulzáló hang hallható a kompresszor felől a hűtőközeg áramoltatása során.
- Hirtelen recsegő zaj hallható a készülék belseje felől, melyet a hőtágulás okoz (ez természetes és nem veszélyes fizikai jelenség).
- Gyenge kattánó zaj hallható a hőmérséklet-szabályozóból a kompresszor be- vagy kikapcsolásakor.

### 6.2 Energiatakarékossági tanácsok

- Ne nyitogassa gyakran az ajtót, illetve ne hagyja a feltétlenül szükségesnél tovább nyitva.
- Ha a környezeti hőmérséklet magas, és a hőmérséklet-szabályozó alacsony hőmérsékletre van állítva, a készülék pedig teljesen meg van töltve, előfordulhat, hogy a kompresszor folyamatosan üzemel, ami miatt jég vagy dér képződik a párologtatón. Ha ez bekövetkezik, állítsa a hőmérséklet-szabályozót melegebb beállításra, hogy lehetővé tegye az automatikus leolvasztást, és így takarékoskodjon az áramfogyasztással.

### 6.3 Ötletek friss élelmiszerek hűtéséhez

A legjobb teljesítmény elérése érdekében:

- ne tároljon meleg ételt vagy párolgó folyadékot a hűtőszekrényben
- takarja le vagy csomagolja be az élelmiszereket, különösen ha valamelyiknek erős az aromája
- úgy helyezze be az ételeket, hogy a levegő szabadon körbe tudja járni azokat

### 6.4 Ötletek a hűtőszekrény használatához

Hasznos tanácsok:

- Hús (minden fajtája): csomagolja nejlonzacskóba és helyezze a zöldséges fiók feletti üveglapra.
- Biztonsági okokból ne tárolja egy vagy két napnál hosszabb ideig ily módon a húst.
- Készételek, hidegtalak stb.: ezeket le kell takarni, majd bármelyik polcon elhelyezhetők.
- Gyümölcsök és zöldségek: alaposan meg kell őket tisztítani és számukra külön biztosított fiók(ok)ban elhelyezni.
- Vaj és sajt: speciális légmentes tartóedényekbe kell helyezni, vagy alufóliába vagy nejlonzacskókba csomagolni őket, és a lehető legtöbb levegőt kiszorítani körülöttük.
- Palackok: legyen kupakjuk, és tárolja őket vagy az ajtó palacktartó

rekeszében vagy (ha van) a palacktartó állványon.

- Ha a banán, krumpli, hagyma vagy fokhagyma nincs becsomagolva, tilos őket a hűtőszekrényben tartani.

## 6.5 Ötletek fagyasztáshoz

Ha a legjobban szeretné hasznosítani a fagyasztási eljárást, tartson be néhány fontos ajánlást:

- az adatlapon megtekintheti azt a maximális élelmiszer-mennyiséget, amely 24 óra alatt lefagyasztható;
- a fagyasztási folyamat 24 órát vesz igénybe. Ez alatt az időszak alatt nem szabad további fagyasztásra váró élelmiszert betenni;
- csak első osztályú, friss és alaposan megtisztított élelmiszereket fagyasszon le;
- készítsen kisebb adag ételeket, hogy gyorsan és teljesen megfagyjanak, és hogy a későbbiekben csak a kívánt mennyiséget kelljen felolvasztani;
- csomagolja az ételt alufóliába vagy fóliapackba, és ellenőrizze, hogy sikerült-e a csomagolással kizárni a levegőt;
- ne hagyja, hogy a friss, még meg nem fagyott élelmiszerek hozzáérjenek a már lefagyasztott adagokhoz, mert különben az utóbbiaknak megemelkedik a hőmérséklete;
- a zsírszegény ételeket könnyebben és hosszabb ideig lehet tárolni, mint a

zsírosakat, a só csökkenti az élelmiszerek élettartamát;

- ha a vízből képződött jeget a fagyasztórekeszből történő kivétel után rögtön fogyasztani kezdik, fagyásból eredő égési sérüléseket okozhat a bőrön;
- ajánlatos minden egyes csomagon feltüntetni a lefagyasztás dátumát, hogy nyomon lehessen követni a tárolási időket.

## 6.6 Ötletek fagyasztott élelmiszerek tárolásához

Annak érdekében, hogy a legjobb teljesítményt érje el a készüléknél:

- ellenőrizze, hogy a kereskedelmileg lefagyasztott élelmiszereket megfelelően tárolta-e az eladó;
- gondoskodjon róla, hogy a fagyasztott élelmiszerek a lehető legrövidebb időn belül elkerüljenek az élelmiszerüzletből a fagyasztóba;
- ne nyitogassa gyakran az ajtót, illetve ne hagyja a feltétlenül szükségesnél tovább nyitva;
- a kiolvasztott élelmiszerek nagyon gyorsan romlanak, és nem fagyaszthatók vissza;
- ne lépje túl az élelmiszergyártó által feltüntetett tárolási időtartamot.

# 7. ÁPOLÁS ÉS TISZTÍTÁS



### VIGYÁZAT!

Olvassa el a „Biztonság” című fejezetet.

## 7.1 Általános figyelmeztetések



### FIGYELMEZTETÉS!

Bármilyen karbantartási művelet előtt válassza le a készüléket a hálózatról.



A készülék hűtőegysége szénhidrogént tartalmaz, ezért csak megbízott szerelő végezhet rajta karbantartást, és töltheti fel újra.



A készülék tartozékai és alkatrészei nem tisztíthatók mosogatógépben.



## 7.2 Első bekapcsolás



### FIGYELMEZTETÉS!

A készülék dugvillájának a hálózati aljzathoz csatlakoztatása és a hűtőszekrény első bekapcsolása előtt legalább négy órát várjon a készülék függőleges helyzetbe állított állapotában. Ezzel elegendő időt biztosít az olajnak arra, hogy visszatérjen a kompresszorba. Ellenkező esetben a kompresszor vagy az elektronikus alkatrészek folyamatosan károsodhatnak.

## 7.3 A készülék belsejének tisztítása

A készülék legelső használata előtt mossa ki a készülék belsejét és az összes belső tartozékot semleges mosogatószeres langyos vízzel, hogy eltávolítsa a tökéletesen új termékek tipikus szagát, majd alaposan szárítsa ki.



### FIGYELMEZTETÉS!

Ne használjon mosószereket vagy súrolóporokat, mert ezek megsérthetik a felületet.

## 7.4 Rendszeres tisztítás



### FIGYELMEZTETÉS!

Ne húzza meg, ne mozgassa és ne sértse meg a készülékházban lévő csöveket és/vagy kábeleket.



### FIGYELMEZTETÉS!

Ügyeljen arra, hogy ne sérüljön meg a hűtőkör.



### FIGYELMEZTETÉS!

A készülék mozgatasakor a készülék elejének peremét emelje fel, ellenkező esetben megkarcolhatja a padlót.

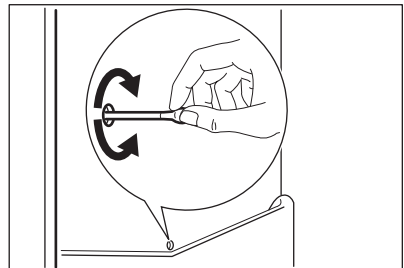
A készüléket rendszeresen tisztítani kell:

1. A készülék belsejét és a tartozékokat langyos vízzel és egy kevés semleges mosogatószerrel tisztítsa meg.
2. Rendszeresen ellenőrizze az ajtó tömítéseket, és törölje tisztára, hogy biztosítsa azok tisztaságát és szennyeződésmentességét.
3. Gondosan öblítse le és szárítsa meg.
4. Amennyiben hozzáférhető, tisztítsa meg a kondenzátort és a készülék hátulján lévő kompresszort egy kefével. Ezzel a művelettel javíthatja a készülék teljesítményét, és csökkentheti az áramfogyasztást.

## 7.5 A hűtőszekrény leolvasztása

Rendeltetésszerű használat során az olvadékvíz minden alkalommal automatikusan távozik a hűtőrekesz elpárologtatójáról, amint a kompresszor leáll. A jégmentesítéssel keletkezett víz a hűtőtér hátsó falán levő, vályúszerű csatornán keresztül a készülék hátulján, a kompresszor felett elhelyezett tartályba jut, ahonnan elpárolog.

Fontos, hogy a hűtőszekrény-csatorna közepén látható lefolyónyílást, amely a jégmentesítésből származó vizet befogadja, rendszeresen megtisztítsa, nehogy a víz túlfolyjon és rácsöpögjön a készülékben lévő élelmiszerekre.



## 7.6 A fagyasztó leolvasztása

A fagyasztótér dérmentes kivételű. Ez azt jelenti, hogy a működés közben nem képződik dér a készülékben, a belső falakon vagy pedig az élelmiszereken.

A dér hiánya annak köszönhető, hogy a rekesz belsejében folyamatos a hideg levegő keringetése, amelyet egy automatikus vezérlésű ventilátor biztosít.



### VIGYÁZAT!

Ha a készüléket bekapcsolva hagyja, kérjen meg valakit, időnként ellenőrizze, hogy a benne lévő étel nem romlott-e meg áramkimaradás miatt.

## 7.7 Ha a készülék nincs használatban

Ha a készüléket hosszú időn át nem használja, az alábbi óvintézkedéseket végezze el:

1. Válassza le a készüléket az elektromos táphálózatról.
2. Vegye ki az összes élelmiszert.
3. Tisztítsa meg a készüléket és az összes tartozékot.
4. Hagyja résnyire nyitva az ajtót/ajtókat, hogy ne képződjenek kellemetlen szagok.

## 8. HIBAELHÁRÍTÁS



### VIGYÁZAT!

Olvassa el a „Biztonság” című fejezetet.

### 8.1 Mit tegyek, ha...

Jelenség	Lehetséges ok	Megoldás
A készülék nem működik.	A készülék ki van kapcsolva.	Kapcsolja be a készüléket.
	A hálózati dugasz nincs megfelelően csatlakoztatva a konnektorba.	Csatlakoztassa megfelelően a hálózati dugaszt a konnektorba.
	Nincs feszültség a konnektorban.	Csatlakoztasson egy másik elektromos készüléket a hálózati aljzatba. Forduljon szakképzett villanyszerelőhöz.
A készülék zajos.	A készülék alátámasztása nem megfelelő.	Ellenőrizze, hogy a készülék stabilan áll-e.
A világítás nem működik.	A világítás készenléti üzemmódban van.	Csukja be, majd nyissa ki az ajtót.
A világítás nem működik.	A világítás izzója meghibásodott.	Forduljon a legközelebbi márkaszervizhez.
A kompresszor folyamatosan működik.	A hőmérséklet beállítása nem megfelelő.	Olvassa el a „Működés” c. szakaszt.

Jelenség	Lehetséges ok	Megoldás
	Túl sok élelmiszert helyezt egyszerűen a készülékbe.	Várjon néhány órát, majd ellenőrizze ismét a hőmérsékletet.
	A szobahőmérséklet túl magas.	Lásd az adattáblán a Klímaosztály táblázatát.
	Túl sok meleg ételt tett a hűtőbe.	A behelyezés előtt várja meg, amíg az étel lehűl szobahőmérsékletre.
	Az ajtó nincs jól becsukva.	Olvassa el „Az ajtó becsukása” című részt.
	A FastFreeze funkció be van kapcsolva.	Olvassa el a „FastFreeze funkció” c. részt.
A kompresszor nem indul el azonnal a FastFreeze kapcsoló megnyomása, illetve a hőmérséklet módosítása után.	Ez normális jelenség, nem történt hiba.	A kompresszor kis idő múlva elindul.
Víz folyik be a hűtőszekrénybe.	A vízkifolyó eltömődött.	Tisztítsa meg a kifolyónyílast.
	Az élelmiszerek megakadályozzák, hogy a víz a vízgyűjtőbe folyjon.	Ügyeljen rá, hogy az élelmiszerek ne érjenek a hátsó falhoz.
Víz a padlón.	A leolvasztási víz kifolyója nincs csatlakoztatva a kompresszor fölötti párologtató tálcához.	Illessze a leolvasztási víz kifolyóját a párologtató tálcához.
A hőmérséklet nem állítható be.	A FastFreeze vagy ShoppingMode funkció be van kapcsolva.	Kapcsolja ki manuálisan a FastFreeze vagy ShoppingMode funkciót, vagy a hőmérséklet beállításával várjon a funkció automatikus kikapcsolásáig. Olvassa el a „FastFreeze vagy ShoppingMode funkció” c. szakaszt.
Az ajtó beállítása helytelen, vagy a szellőzőrács útjában van.	A készülék színtezése nem megfelelő.	Olvassa el a „Vízszintbe állítás” részt.
A készülékben a hőmérséklet túl alacsony/magas.	A hőmérséklet-szabályozás nincs helyesen beállítva.	Állítson be magasabb/alacsonyabb hőmérsékletet.
	Az ajtó nincs jól becsukva.	Olvassa el „Az ajtó becsukása” című részt.

Jelenség	Lehetséges ok	Megoldás
	Az élelmiszerek hőmérséklete túl magas.	Hagyja, hogy az élelmiszerek a szobahőmérsékletre hűljenek a tárolás előtt.
	Túl sok élelmiszer van tárolva egy időben.	Tároljon kevesebb élelmiszert egy időben.
	Túl gyakran nyitja ki az ajtót.	Az ajtót csak akkor nyissa ki, ha szükséges.
	A FastFreeze funkció be van kapcsolva.	Olvassa el a „FastFreeze funkció” c. részt.
	Nem kering a hideg levegő a készülékben.	Gondoskodjon arról, hogy keringeni tudjon a hideg levegő a készülékben.



Amennyiben a fenti tanácsok nem vezetnek eredményre, hívja a legközelebbi márkaszervizt.

## 8.2 Az ajtó becsukása

1. Tisztítsa meg az ajtótömítéseket.
2. Szükség esetén állítsa be az ajtót. Olvassa el az „Üzembe helyezés” c. szakaszt.
3. Szükség esetén cserélje ki a hibás ajtótömítéseket. Hívja a márkaszervizt.

## 8.3 A lámpa izzójának cseréje

A készüléket hosszú élettartamú belső LED-világítással szereltük fel.

A világítóeszköz cseréjét kizárólag szakszerviz végezheti. Hívja a márkaszervizt.

# 9. ÜZEMBE HELYEZÉS



### VIGYÁZAT!

Olvassa el a „Biztonság” című fejezetet.

## 9.1 Elhelyezés

A készülék olyan száraz, jól szellőző helyiségben helyezhető üzembe, amelynek környezeti hőmérséklete megfelel annak a klímabesorolásnak, amely a készülék adattábláján fel van tüntetve:

Klí-maosztály	Környezeti hőmérséklet
SN	+10 °C és +32 °C között

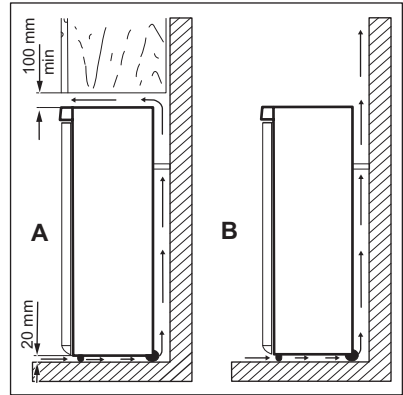
Klí-maosztály	Környezeti hőmérséklet
N	+16 °C és +32 °C között
ST	+16 °C és +38 °C között
T	+16 °C és +43 °C között

**i** Bizonyos működési problémák léphetnek fel egyes típusoknál, ha az adott tartományon kívül eső értéken üzemelteti azokat. A megfelelő működés kizárólag a megadott hőmérséklet-tartományon belül biztosítható. Amennyiben kételye merül fel azzal kapcsolatban, hogy hova telepítse a készüléket, forduljon a készülék forgalmazójához, ügyfélszolgálatunkhoz vagy a legközelebbi márkaszervizhez.

## 9.2 Elhelyezés

**i** Gondoskodni kell arról, hogy a készüléket probléma esetén haladéktalanul le lehessen választani a hálózati áramkörtől, ezért a dugasznak az üzembe helyezés után könnyen elérhető helyen kell lennie.

A készüléket minden hőforrástól, például radiátortól, vízmelegítőtől, közvetlen napsütéstől stb. távol kell üzembe helyezni. Gondoskodjon arról, hogy a levegő szabadon áramolhasson a készülék hátoldala körül. Ha a készüléket egy falra függesztett egység alá helyezi, a legjobb teljesítmény érdekében a készülék felső lapja és a fali egység között legalább 100 mm távolságot kell hagyni. Azonban az az ideális, ha a készüléket nem egy falra függesztett egység alatt helyezi el. A pontos vízszintbe állítás a készülék alján található egy vagy több állítható láb révén biztosítható.



### FIGYELMEZTETÉS!

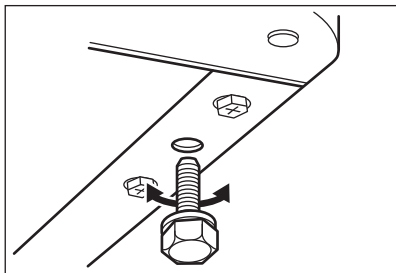
A 38 °C-nál magasabb környezeti hőmérsékleten való megfelelő működés érdekében javasoljuk, hogy tartson 30 mm-es távolságot a készülék oldalai és a mellettük levő bútorok között.

## 9.3 Elektromos csatlakoztatás

- Az elektromos csatlakoztatás előtt győződjön meg arról, hogy az adattáblán feltüntetett feszültség és frekvencia megegyezik-e az elektromos hálózat értékeivel.
- A készüléket kötelező földelni. Az elektromos hálózati vezeték dugasza ilyen típusú (földelt). Ha az elektromos hálózati csatlakozóaljzat nincs leföldelve, csatlakoztassa a készüléket az érvényben lévő jogszabályok szerint külön földpólushoz, miután konzultált egy képesített villanyszerelővel.
- A gyártó minden felelősséget elhárít magától, ha a fenti biztonsági óvintézkedéseket nem tartják be.
- A készülék megfelel az EGK irányelveinek.

## 9.4 Vízszintbe állítás

Amikor elhelyezi a készüléket, ügyeljen arra, hogy vízszintben álljon. Ez az elülső oldalon alul található két állítható láb segítségével érhető el.



## 9.5 Az ajtó nyitási irányának megfordítása



### VIGYÁZAT!

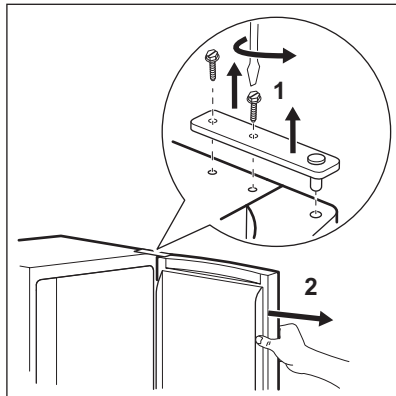
Bármilyen művelet végrehajtása előtt húzza ki a hálózati vezetékét a hálózati aljzatból.



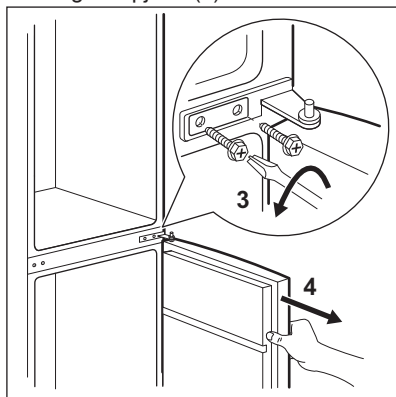
### FIGYELMEZTETÉS!

Azt javasoljuk, hogy a következő műveleteket egy másik személy segítségével végezze, aki a készülék ajtóit a műveletek során megtartja.

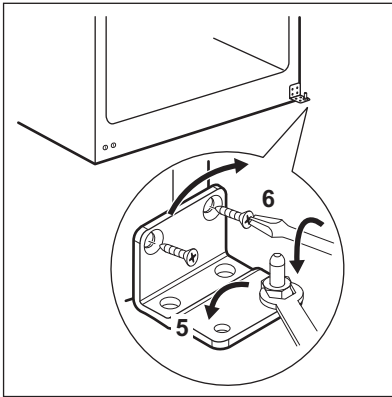
1. Nyissa ki az ajtót, és ürtse ki a polcokat.
2. Csavarozza ki a felső ajtózsanér csavarjait (1).



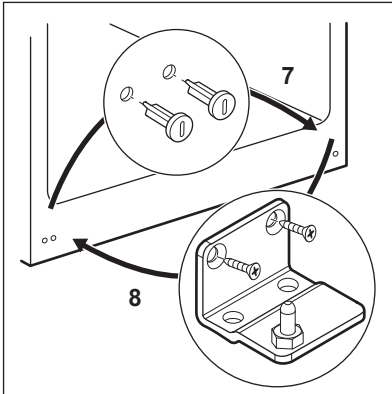
3. Vegye le az ajtót a középső zsanér forgócsapjáról (2).
4. Helyezze az ellenkező oldalon található furatokba a felső zsanér burkolatát.
5. Csavarozza ki a középső zsanér (3) csavarjait.
6. Távolítsa el mindkét ajtó felső oldalán lévő dugaszokat, és helyezze át őket a másik oldalra.
7. Vegye le az alsó ajtót az alsó zsanér forgócsapjáról (4).



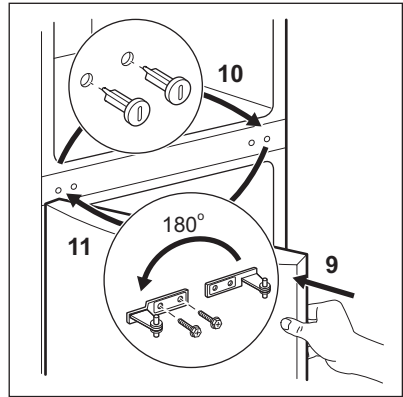
8. Csavarozza le az alsó zsanér forgócsapját (5), majd csavarozza az alsó forgócsapot (6) az alsó zsanér bal oldali furatába.



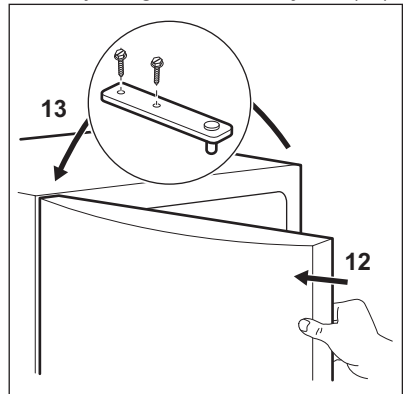
9. Csavarozza ki az alsó zsanér csavarjait, majd távolítsa el a zsanért (8).
10. Csavarozza ki az alsó záródugókat, majd csavarozza be azokat az ellenkező oldalon található furatokba (7).
11. Helyezze az ellenkező oldalra az alsó zsanért, és rögzítse a csavarokkal (8).



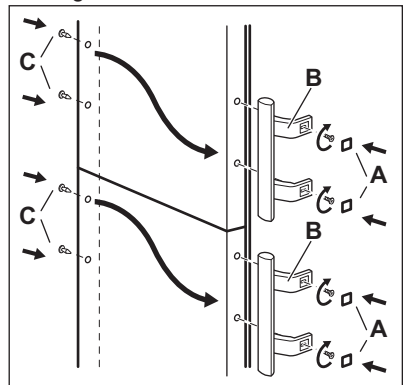
12. Helyezze az alsó ajtót az alsó zsanér forgócsapjára (9).
13. Csavarozza ki a középső záródugókat, majd csavarozza be azokat az ellenkező oldalon található furatokba (10).
14. Helyezze az ellenkező oldalra a középső zsanért, és rögzítse a csavarokkal (11).



15. Helyezze a felső ajtót a középső zsanér forgócsapjára (12).
16. Rögzítse az ajtót a felső zsanérral, melyet rögzítse a csavarjaival (13).



17. Helyezze fel az ajtófogantyúkat és a dugaszokat az ellenkező oldalra.





Hajtson végre egy végső ellenőrzést, hogy megbizonyosodjon a következőkről:

- Minden csavar meg van-e húzva.
- A mágneses tömítés a készülék házához tapad-e.
- Az ajtó megfelelően nyílik és csukódik-e.

Ha a környezeti hőmérséklet alacsony (pl. télen), előfordulhat, hogy az ajtótömítés nem tapad hozzá tökéletesen a szekrénytesthez. Ebben az esetben várja meg, amíg a tömítés magától hozzáidomul a szekrénytesthez. Ha nem szeretné saját maga végrehajtani a fenti műveleteket, forduljon a legközelebbi márkaszervizhez. A márkaszerviz szakembere költségtérítés ellenében elvégzi az ajtó nyitásiirányának megfordítását.

## 10. MŰSZAKI INFORMÁCIÓK

### 10.1 Műszaki adatok

**Az 1/1998. (I. 12.) IKIM miniszteri rendeletnek megfelelően**

Gyártó védjegye	Electrolux	
A készülék kategóriája	Hűtő - Fagyasztó	
Magasság	mm	2005
Szélesség	mm	595
Mélység	mm	642
Hűtőtér nettó térfogata	liter	265
Fagyasztó nettó térfogata	liter	92





Energiaosztály (A++ és G között, ahol az A++ a leghatékonyabb, a G a legkevésbé hatékony)		A++
Villamosenergia -fogyasztás (24 órás szabványos vizsgálati eredmények alapján. A mindenkori energiafogyasztás a készülék használatától és elhelyezéstől függ.)	kWh/év	254
Fagyasztótér csillagszám jele		****
Áramkimaradási biztonság	Óra	18
Fagyasztási teljesítmény	kg/24 óra	4
Klímaosztály		SN-N-ST-T
Feszültség	Volt	230 - 240
Frekvencia	Hz	50
Zajtjelzőteljesítmény	dB/A	43
Beépíthető		Nem

A műszaki adatok megtalálhatók a készülék külsején vagy belsejében lévő

adattáblán és az energiatakarékosági címkén.

## 11. KÖRNYEZETVÉDELMI TUDNIVALÓK

A  következő jelzéssel ellátott anyagokat hasznosítsa újra. Újrahasznosításhoz tegye a megfelelő konténerekbe a csomagolást. Járuljon hozzá környezetünk és egészségünk védelméhez, és hasznosítsa újra az elektromos és elektronikus hulladékot. A  tiltó szimbólummal ellátott készüléket ne dobja a háztartási hulladék közé. Juttassa el a készüléket a helyi újrahasznosító telepre, vagy lépjen kapcsolatba a hulladékkezelésért felelős hivatallal.





[www.electrolux.com/shop](http://www.electrolux.com/shop)



280153886-A-202014