



GNE V422 X

Chladnička
Chłodziarka
Chladnička

BEKO

Nejprve si přečtěte tento návod!

Vážený zákazníku,

Doufáme, že výrobek, který byl vyroben v moderních závodech a kontrolován v souladu s nejpřísnějšími postupy kontroly kvality, vám zajistí účinný provoz.




Z tohoto důvodu vám doporučujeme pozorně si přečíst celý návod k výrobku, než jej použijete, a uskladněte je v dosahu pro budoucí použití.

Tento návod

- Pomůže vám s použitím spotřebiče rychle a bezpečně.
 - Návod si přečtěte dříve, než produkt nainstalujete a zapnete.
 - Dodržujte pokyny, zejména ty, které se týkají bezpečnosti.
 - Návod uschovejte na snadno přístupném místě, možná jej budete později potřebovat.
 - Kromě toho si přečtěte i další dokumenty dodané s výrobkem.
- Nezapomeňte, že tento návod může platit i pro jiné modely.

Symbole a jejich popis

Tento návod obsahuje následující symboly:

-  Důležité informace nebo užitečné tipy k použití.
-  Varování před nebezpečnými situacemi pro život a majetek.
-  Varování na elektrické napětí.



This product bears the selective sorting symbol for waste electrical and electronic equipment (WEEE).

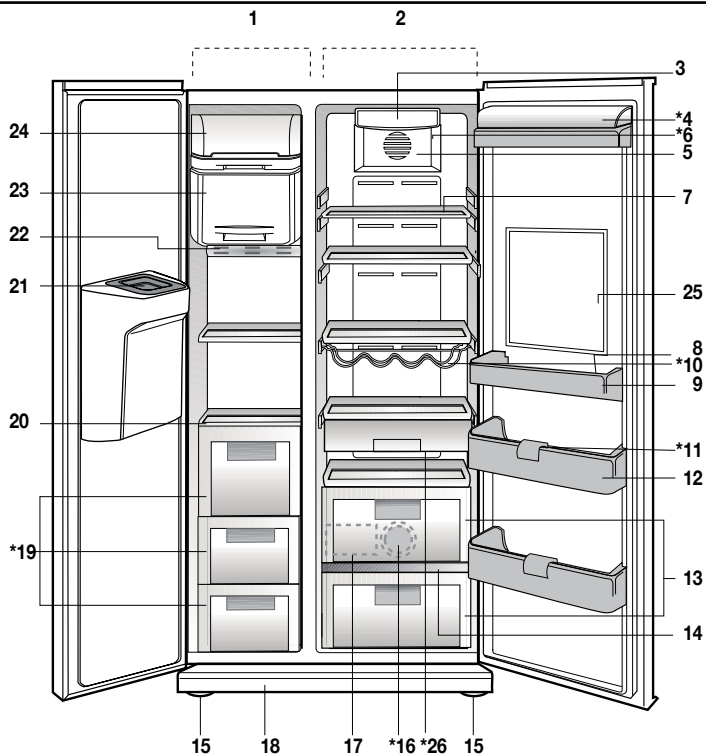
This means that this product must be handled pursuant to European Directive 2002/96/EC in order to be recycled or dismantled to minimize its impact on the environment. For further information, please contact your local or regional authorities.

Electronic products not included in the selective sorting process are potentially dangerous for the environment and human health due to the presence of hazardous substances.

OBSAH

1 Vaše chladnička	3	5 Používání chladničky	18
2 Upozornění	4	Nastavení teploty prostoru chladničky	19
Určené použití.....	4	Nastavení teploty prostoru mrazničky .	19
Obecná bezpečnost.....	4	Funkce mražení čerstvých potravin.....	19
Postup pro úsporu energie.....	6	Funkce rychlého chlazení	20
Upozornění HCA.....	6	Tlačítko Vacation (prázdniny)	20
3 Instalace	7	Ionizátor.....	20
Body ke zvážení při přepravě chladničky	7	Ionizace chladničky probíhá automaticky.	20
Než chladničku zapnete	7	Tlačítko zámku.....	20
Zapojení do sítě	8	Osvětlení dávkovače vody	20
Likvidace obalu	8	Volba typu vody/ledu.....	20
Likvidace vaší staré chladničky	8	Dávkovač ledu/vody.....	21
Umístění a instalace	8	Používání dávkovače ledu	22
Seřízení rovnováhy	9	Ice Off (Vypnout led).....	22
Úprava mezery mezi horními dveřmi ...	11	Používání pramene vody	23
Instalace vodního filtru	12	Odkapávač	23
Připojení vodovodní trubice k chladničce	13	Posuvné police trupu	23
Připojení vodovodní hadice k nádrži ...	13	Modré světlo	24
Připojení vodovodní trubice k přívodu studené vody	14	Ion:	24
(u některých modelů).....	14	Táček na vejce	24
Před prvním použitím dávkovače vody/ledu	16	Prostor pro mražení čerstvých potravin	24
4 Příprava	17	Posuvné ovladače vlhkosti v prostoru pro čerstvé potraviny.....	24
		Doporučení pro uschování mražených potravin	25
		Odmrazování	25
		Výměna vnitřní žárovky.....	25
		6 Údržba a čištění	27
		Příhrádka na led a dávkovač vody	28
		Ochrana plastových ploch	28
		Prostor chlazení	29
		Minibar	30
		7 Doporučená řešení problémů	31

1 Vaše chladnička



- | | |
|--|--|
| 1. Prostor mrazničky | 14. Kryt prostoru pro čerstvé potraviny |
| 2. Prostor chladničky | 15. Nastavitelné přední nožky |
| 3. Vnitřní osvětlení prostoru chladničky | 16. Modré světlo |
| 4. Víko na máslo a sýr | 17. Nádržka na vodu |
| 5. Větrák | 18. Víko větrání |
| 6. Ionizér | 19. Zásuvky prostoru mrazničky |
| 7. Skleněné police prostoru chladničky | 20. Skleněné police prostoru mrazničky |
| 8. Tácek na vejce | 21. Víčko vedení ledu |
| 9. Police ve dveřích chladničky | 22. Vnitřní osvětlení prostoru mrazničky |
| 10. Vlnotéka | 23. Prostor pro mražení čerstvých potravin |
| 11. Držák lahví | 24. Nádoza na led |
| 12. Police na lahve | 25. Mini bar |
| 13. Prostor pro čerstvé potraviny | 26. Podnos |
| * VOLITELNÉ | |

! Obrázky uvedené v tomto návodu k použití jsou schematické a nemusí přesně korespondovat s vaším výrobkem. Pokud zobrazené části nejsou obsaženy v produktu, který jste zakoupili, jde o součásti jiných modelů.

2 Upozornění

• Prostudujte si následující informace. Pokud je nedodržíte, může dojít ke zranění osob nebo poškození materiálu. Jinak neplatí záruka ani jiné závazky.

Doba životnosti zakoupeného zařízení je 10 let. Toto je doba pro uschování náhradních dílů nutných pro předepsaný provoz zařízení.

Určené použití

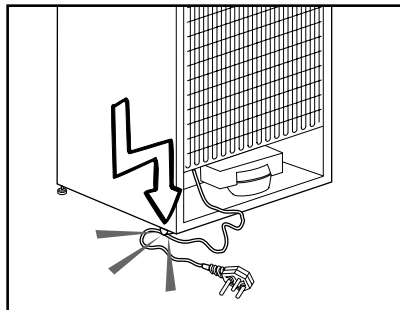
- Tento výrobek je určen pro domácí použití.
- Nepoužívejte přístroj venku. Není vhodné jej používat venku, i když je prostor zastřešen.

Obecná bezpečnost

- Když chcete výrobek zlikvidovat/sešrotovat, doporučujeme kontaktovat autorizovaný servis, kde zjistíte nezbytné informace a autorizované orgány.
- Veškeré otázky a problémy související s chladničkou vám pomůže vyřešit autorizovaný servis. Nezasahujte do chladničky a nikomu toto nedovolte bez upozornění autorizovaného servisu.
- Nejezte zmrzlinu a kostky ledu bezprostředně poté, co je vyjmete z prostoru mrazničky! (Může dojít k omrznutí úst.)
- Nevkládejte tekuté nápoje v lahvích a plechovkách do prostoru mrazničky. Jinak by mohlo dojít k jejich explozi.

- Nedotýkejte se mražených potravin rukou; mohou se vám přilepit k ruce.
- Výpary a parní čisticí materiály nikdy nepoužívejte při čištění a odmrazování chladničky. V těchto případech by se totiž výpary mohly dostat do styku s elektrickými součástmi a způsobit zkrat či zásah elektrickým proudem.
- Nikdy nepoužívejte součásti na chladničce, jako je ochranná deska, jako dvířka nebo podpreru nebo schůdek.
- Nepoužívejte elektrická zařízení uvnitř chladničky.
- Nepoškozujte chladicí obvod, kde obíhá chladicí médium, vrtáním nebo řezáním. Chladicí médium by mohlo vytéct v místech porušení plynových kanálů výparníku, prodloužených trubek nebo povrchových vrstev a způsobit podráždění kůže a zranění očí.
- Nezakrývejte a neblokuje větrací otvory na chladničce žádným materiálem.
- Opravy elektrického vybavení smí provádět jen kvalifikovaný odborník. Opravy provedené nekompetentními osobami mohou vést k ohrožení uživatele.
- V případě poruchy nebo při údržbě či opravách odpojte napájení chladničky buď vypnutím příslušné pojistky nebo odpojením spotřebiče.
- Netahujte za kabel – tahejte za zástrčku.
- Nápoje umísťujte zavřené a ve svislé poloze.

- Hořlavé předměty nebo produkty s obsahem hořlavých plynů (např. spreje) i výbušné materiály nikdy neskladujte ve spotřebiči.
- Nepoužívejte mechanické nástroje nebo jiné prostředky k urychlení procesu odmrazení s výjimkou těch, které doporučuje výrobce.
- Tento spotřebič není určen pro použití osobami (včetně dětí) se sníženými fyzickými, smyslovými nebo duševními schopnostmi nebo nedostatečnou zkušeností a znalostmi, pokud jsou bez dohledu nebo pokynů o použití spotřebiče od osob zodpovídajících za jejich bezpečnost.
- Děti by měly být pod dozorem, aby se zajistilo, že si nebudou hrát se spotřebičem.
- Nepoužívejte poškozenou chladničku. Kontaktujte servis v případě jakýchkoli pochybností.
- Elektrická bezpečnost chladničky je zaručena pouze tehdy, pokud systém uzemnění ve vašem domě splňuje patřičné normy.
- Vystavení výrobku dešti, sněhu, slunci a větru je nebezpečné z hlediska elektrické bezpečnosti.
- Kontaktujte autorizovaný servis, pokud dojde k poškození napájecího kabelu atd., aby nedošlo k ohrožení osob.
- Během instalace nikdy nezapojujte chladničku k zásuvce. Jinak může dojít k ohrožení zdraví s následkem smrti.
- Pokud máte na dvířkách zámek, je nutno skladovat klíč mimo dosah dětí.
- Tato chladnička je určena výhradně k ukládání potravin. Neměla by být používána k žádnému jinému účelu.
- Štítek popisující technické parametry výrobku se nachází na levé vnitřní straně chladničky.
- Nepřipojujte chladničku k systémům pro úsporu elektrické energie, mohlo by dojít k poškození výrobku.
- Pokud svítí modré světlo na chladničce, nedívejte se do modrého světla optickými zařízeními.
- Pokud je odpojeno napájení manuálně ovládaných chladniček, počkejte nejméně 5 minut, než napájení znovu zapojíte.
- Tento návod k výrobku předejte dalšímu majiteli chladničky při změně majitele.
- Při přesouvání chladničky zajistěte, aby nedošlo k poškození napájecího kabelu. Aby nedošlo k požáru, napájecí kabel by neměl být překroucený. Těžké předměty nestavte na napájecí kabel. Když zapojujete chladničku, nesahejte na zásuvku mokřýma rukama.
- Nezapojujte chladničku, pokud je zásuvka uvolněna.
- Nestříkejte vodu přímo na vnitřní ani vnější části chladničky z bezpečnostních důvodů.
- Nestříkejte hořlavé materiály, jako je propan atd., do blízkosti chladničky, kvůli riziku vznícení a výbuchu.
- Neumísťujte na chladničku předměty naplněné vodou, mohlo by dojít k zásahu elektrickým proudem nebo požáru.
- Nepřepřilňujte chladničku přílišným množstvím potravin. Příliš velké množství jídla může vypadnout při otevření dveří s následkem zranění nebo poškození chladničky. Neumísťujte na chladničku žádné předměty, mohly by spadnout při otevírání nebo zavírání dveří chladničky.



- Materiály, které vyžadují určité teploty, jako jsou vakcíny, léky citlivé na teplotu, vědecké materiály atd., v této chladničce neskladujte.
- Pokud chladničku nebudete používat delší dobu, doporučujeme ji odpojit ze sítě. Problém izolace elektrického kabelu může vést k požáru.
- Koncovka elektrické zástrčky by se měla pravidelně čistit, jinak může způsobit požár.
- Chladnička se může pohybovat, pokud nastavitelné nožky naumístíte pevně na zem. Pomocí nastavitelných nožek můžete zajistit pevné postavení chladničky na podlaze.
- Pokud chladnička obsahuje kliku na dveřích, netahejte chladničku za kliku při přesouvání výrobku, mohlo by dojít k odpojení kliky od chladničky.

Postup pro úsporu energie

- Nenechávejte dvířka chladničky otevřená delší dobu.
- Nevkládejte do chladničky horké potraviny nebo nápoje.
- Nepřepřehřejte chladničku, abyste nebránili oběhu vzduchu uvnitř.
- Neinstalujte chladničku na přímé sluneční světlo nebo do blízkosti tepelných spotřebičů, jako je trouba, myčka nebo radiátor.
- Dávejte pozor, abyste nechávali potraviny v uzavřených nádobách.

Upozornění HCA

Pokud je váš výrobek vybaven chladicím systémem s obsahem R600a:

Tento plyn je hořlavina. Dávejte tedy pozor, abyste nepoškodili systém chlazení a potrubí během použití a přepravy. V případě poškození udržujte výrobek mimo potenciální zdroje hoření, které mohou způsobit vznícení výrobku, a vyvětrejte místnost, v níž je přístroj umístěn.

Ignorujte toto upozornění.

Pokud je váš výrobek vybaven chladicím systémem s obsahem R134a.

Typ plynu použitý při výrobě vašeho výrobku najdete na štítku umístěném vlevo uvnitř přístroje.

Nikdy neodhazujte výrobek do ohně.

3 Instalace

i Nezapomeňte, že výrobce neodpovídá za nedodržení informací uvedených v návodu k použití.

Body ke zvážení při přepravě chladničky

1. Chladničku je nutno vyprázdnit a vyčistit před jakoukoli přepravou.
2. Police, příslušenství, prostor pro čerstvé potraviny atd. v chladničku je nutno řádně upoutat lepicí páskou, aby nedocházelo k vibracím.
3. Obaly je nutno upevnit silnými páskami a lany a je nutno dodržovat pravidla pro přepravu vytištěná na obalu.

i Vždy si pamatujte...

Každý recyklovaný materiál je nezbytný zdroj pro přírodu a naše národní zdroje.

Pokud chcete přispět k recyklaci obalových materiálů, další informace získáte od orgánů ochrany životního prostředí nebo místních úřadů.

Než chladničku zapnete

Než začnete používat chladničku, zkontrolujte následující:

1. Je vnitřek chladničky suchý a může za ní volně obíhat vzduch?
2. Vyčistěte vnitřek chladničky podle kapitoly „Údržba a čištění“.
3. Zapojte chladničku do sítě. Po otevření dvířek se rozsvítí vnitřní osvětlení.
4. Uslyšíte hluk při startování kompresoru. Kapalina a plyn v chladicí soustavě mohou také vydávat zvuky, i když kompresor neběží, což je poměrně normální.
5. Přední kraje chladničky mohou být teplé. Je to zcela normální. Tyto oblasti mají být teplé, aby nedocházelo ke kondenzaci.

Zapojení do sítě

Připojte chladničku k uzemněné zásuvce, která je chráněna pojistkou vhodné kapacity.

Důležité:

- ⚠ Spojení musí být v souladu s národními předpisy.
- ⚠ Napájecí kabel musí být po instalaci snadno dostupný.
- ⚠ Napětí a povolená ochrana pojistky jsou uvedeny v kapitole „Technické parametry“.
- ⚠ Specifikované napětí musí být rovné napětí v síti.
- ⚠ Prodlužovací kabely a vícecestné zásuvky nepoužívejte na spojení.
- ⚠ Poškozený napájecí kabel musí vyměnit kvalifikovaný elektrikář.
- ⚠ Spotřebič nesmíte používat, dokud není opraven! Hrozí riziko zásahu elektrickým proudem!

Likvidace obalu

⚠ Obalové materiály mohou být pro děti nebezpečné. Udržujte materiály mimo dosah dětí nebo je zlikvidujte v souladu s pokyny zpracování odpadů. Nelikvidujte je s běžným domovním odpadem.

Balení chladničky je z recyklovatelných materiálů.

Likvidace vaší staré chladničky

Starý přístroj zlikvidujte tak, abyste neohrozili životní prostředí.

- ⚠ Informace o likvidaci chladničky získáte u autorizovaného prodejce nebo odpadového odboru vašeho města.
- ⚠ Než chladničku použijete, odřízněte zástrčku a v případě, že jsou na dveřích zámky, zneškodněte je, aby nedošlo k ohrožení dětí.

Umístění a instalace

⚠ Pozor: Během instalace nikdy nezapojujte chladničku k zásuvce. Jinak může dojít k ohrožení zdraví s následkem smrti.

⚠ Pokud nejsou vstupní dveře do místnosti, v níž chladničku nainstalujete, dostatečně široké, aby chladnička prošla, kontaktujte autorizovaný servis a nechte sejmut dveře chladničky a protáhněte je bokem.

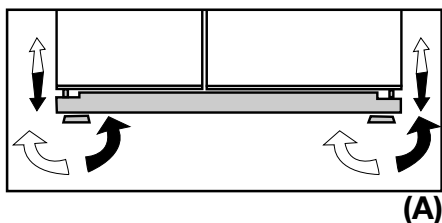
1. Chladničku umístěte na místo, které umožňuje snadnou obsluhu.
2. Chladničku umístěte mimo zdroje tepla, vlhka a přímé světlo.
3. Kolem chladničky musí být dostatečný prostor pro ventilaci, aby se zajistila účinnost provozu. Pokud máte chladničku umístit do výklenku, musí být nejméně 5 cm od stropu a 5 cm od stěn.

Pokud je na podlaze koberec, musíte zvednout produkt o 2.5 cm nad zem.

- Umístěte chladničku na rovnou podlahu, aby nedocházelo ke kymácení.
- Neskladujte chladničku při teplotách pod 10°C.

Seřízení rovnováhy

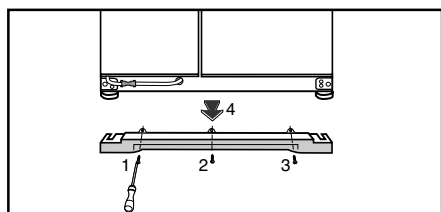
Pokud je vaše chladnička nevyvážená; Chladničku vyrovnáte tak, že otáčíte předními nožkami podle obrázku. (Viz Obr. A) Roh, kde jsou umístěny nožky, se sníží, když otáčíte ve směru černé šipky, zvedne se, když otáčíte opačným směrem. Pokud vám někdo pomůže nadzvednout chladničku, proces se usnadní.



(A)

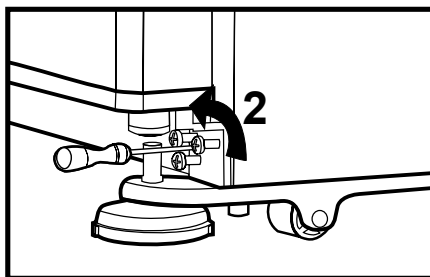
Nastavení výšky dveří

V případě problému s vyrovnáním dveří navzájem je možné je znovu zarovnat svislým zvedáním v níže uvedeném pořadí. Ověřte, zda jsou police ve dveřích prázdné, když nastavujete výšku dveří.

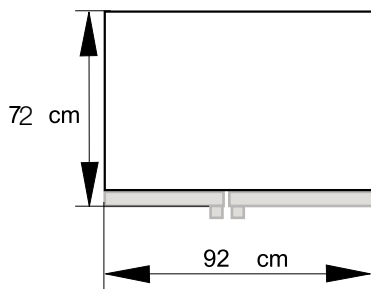
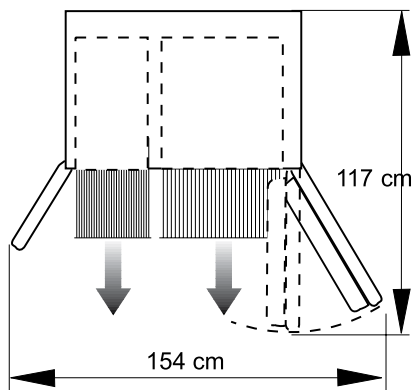


(B)

- Sejměte dolní větrací kryt odšroubováním šroubů dle ilustrace. (Viz obr. B)



(C)



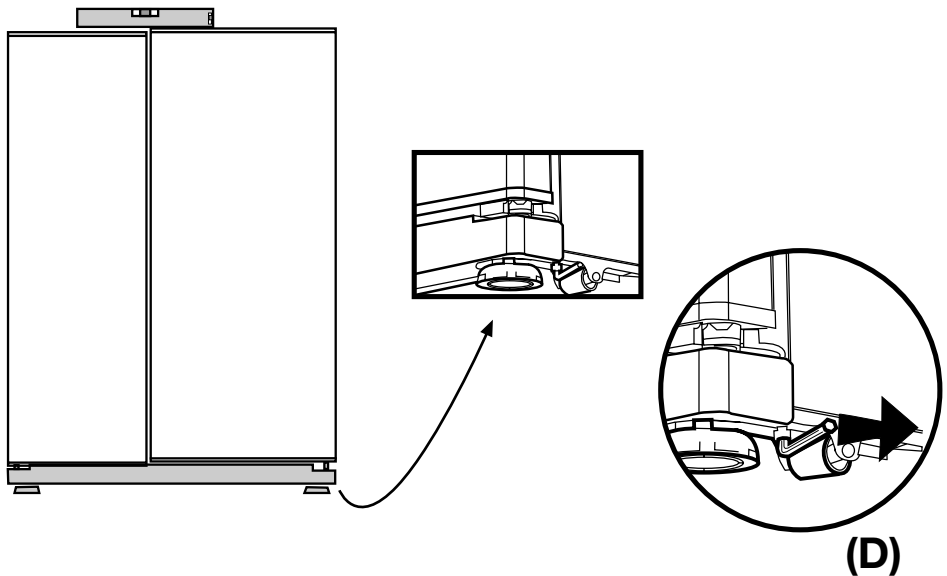
2. Povolte tři šrouby v závěsech dolních dveří, které chcete zvednout, pomocí šroubováku dle ilustrace níže. (Nesnímejte je zcela)

(Viz obr. C)

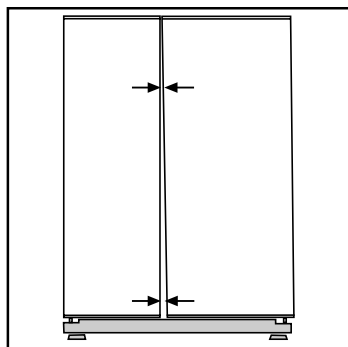
- Pokud jsou dveře prostoru mrazničky níže než dveře chladničky, umístěte je na stejnou úroveň otáčením šroubu zvedání na prostoru mrazničky ve směru šipky, a to pomocí klíče imbusového klíče M6 ve směru na obr. D.

- Pokud jsou dveře prostoru mrazničky výše než dveře chladničky, umístěte je na stejnou úroveň otáčením šroubu zvedání na prostoru mrazničky ve směru šipky, a to pomocí klíče imbusového klíče M6 ve směru na obr. D.

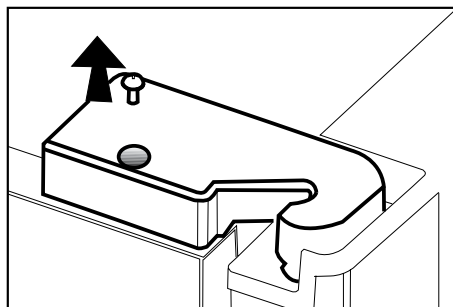
Až budou dveře ve stejné úrovni pomocí zvednutí přední části pomocí zvedacích šroubů, ujistěte se, že se dveře chladničky uzavřou správně. Pokud se neuzavírají správně, může to mít negativní dopad na účinnost provozu chladničky.



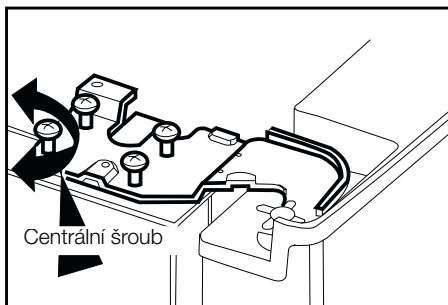
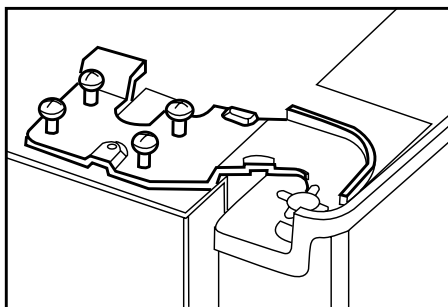
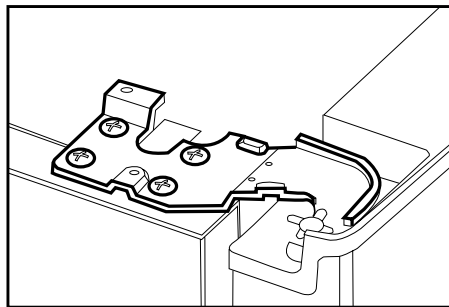
Úprava mezery mezi horními dveřmi



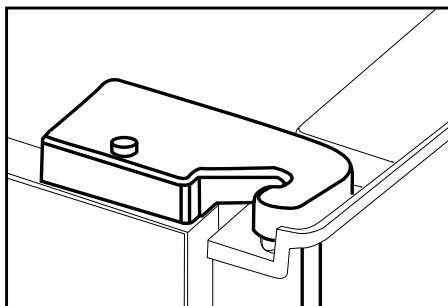
i Můžete nastavit mezeru mezi dveřmi prostoru chladničky podle obrázků. Police ve dveřích by měly být prázdné, když upravujete výšku dveří.



Z důvodu přítomnosti kabelů v krytu závěsu dveří mrazničky vypněte chladničku dříve, než začnete kryt závěsu odstraňovat, a proveďte to s největší opatrností.



i Šroubovákem odstraňte šroub z horního krytu závěsu ve dveřích, které chcete upravit.



i Upravte dveře podle potřeby pomocí uvolnění šroubů.

i Upevněte dveře, které jste nastavili, pomocí utažení šroubů, aniž byste změnilí pozici dveří.

i Vraťte zpět kryt závěsu a upevněte jej šroubem.

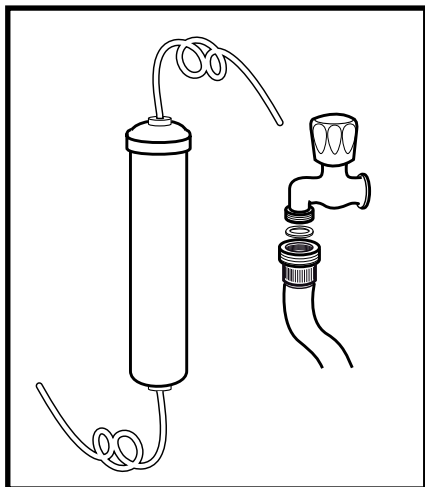
Instalace vodního filtru

(u některých modelů)

Požadavky na instalaci

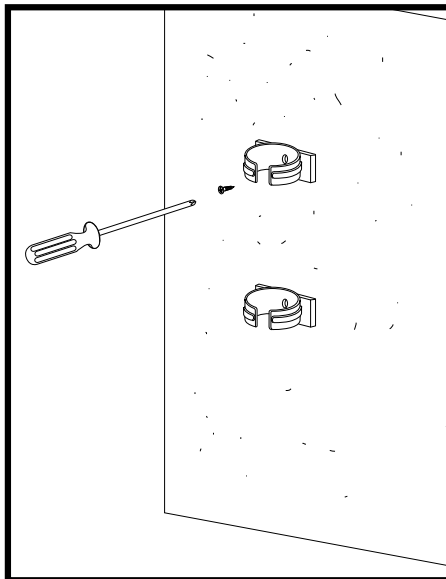
Jako zdroj vody mohou být k chladničce připojeny dva rozdílné vodní zdroje: hlavní přívod studené vody a voda v nádrži.

Pro používání vody z nádrže musí být použito čerpadlo.



Zkontrolujte, zda jsou části uvedené níže dodané s vaším zařízením.

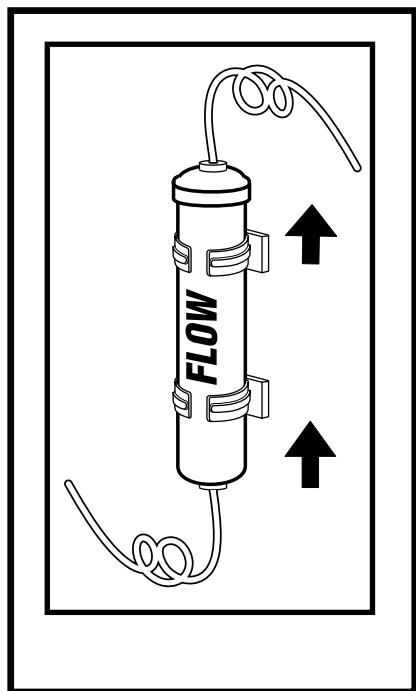
1. Jednotka pro připojení vodovodní trubice k zadní části spotřebiče.
2. 3 díly svorek trubice (v případě nutnosti zajištění vodovodní trubice)



! Poznámka: Protože následující části nejsou pro používání s nádrží vyžadované, nemusíte je u zakoupeného výrobku nalézt.

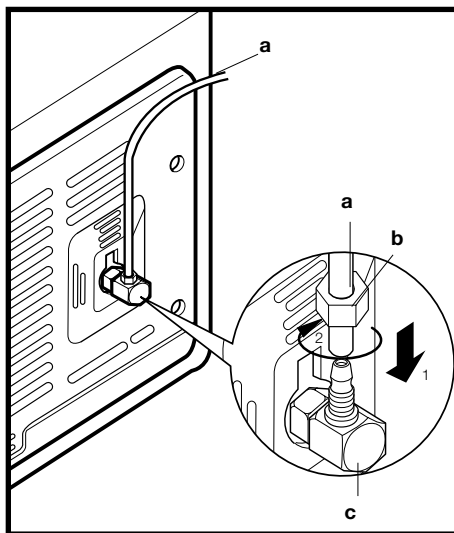
3. 5-metrová vodovodní trubice (průměr 1/4 palce)
4. Ventil na studenou vodu s filtrem (adaptér na kohout)
5. Vodovodní filtr bude upevněn na držák v prostoru chladničky.

**Vodovodní přípojka k chladničce
Dodržujte pokyny uvedené níže.**



Připojení vodovodní trubice k chladničce

1. Po instalaci jednotky na vodovodní trubici zasuňte trubici do vstupního ventilu chladničky a pevně zatlačte směrem dolů.
2. Upevněte jednotku dle protějšího obrázku, stiskněte rukou vstupní ventil chladničky.



(a - vodovodní trubice, b - jednotka, c - ventil)

i Poznámka 1: Neměli byste utahovat jednotku nářadím, abyste dosáhli vodotěsného spoje. V případě úniku použijte klíč nebo kleště pro utažení jednotky.

Připojení vodovodní hadice k nádrži

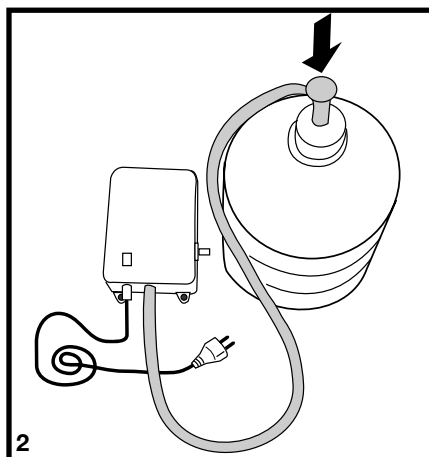
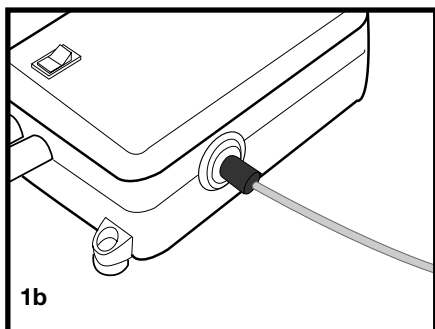
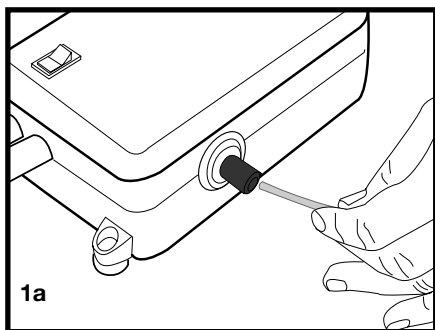
(u některých modelů)

Pro připojení vody k chladničce z nádrže je nutné čerpadlo. Řiďte se pokyny níže po připojení jednoho konce vodovodní trubice vystupující z čerpadla k chladničce, jak je popsáno na předchozí straně.

1. Připojení dokončíte zatlačením druhého konce vodovodní hadice do vstupního otvoru vodovodní hadice na čerpadle, jak je zobrazeno.
 2. Vložte hadici čerpadla do nádrže a upevněte ji, jak je uvedeno na obrázku.
 3. Po dokončení připojení zapojte čerpadlo do zásuvky a zapněte.
- Abyste zajistili účinnou činnost čerpadla, počkejte po jeho zapnutí 2 - 3 minuty.

i Poznámka: Při realizaci vodní přípojky můžete nahlédnout do návodu pro uživatele čerpadla.

Připojení vodovodní trubice k přívodu studené vody (u některých modelů)



Pokud chcete vaši chladničku používat tak, že ji připojíte k hlavnímu přívodu studené vody,

budete muset k přívodu studené vody ve vašem domě připojit standardní 1/2" přípojku. V případě, že tento ventil nemáte nebo si nejste jisti, kontaktujte kvalifikovaného instalátéra.

1. Oddělte jednotku od adaptéru kohoutu. (Obr. A)
2. Na 1/2" přípojku nainstalujte adaptér kohoutu, jak je zobrazeno na obrázku. (Obr. B)
3. Po vložení vodovodní trubice do jednotky nainstalujte adaptér kohoutu a zasuňte kohout, jak je uvedeno na obrázku. (Obr. C)
4. Rukou utáhněte jednotku. V případě úniku použijte klíč nebo kleště pro utažení jednotky.

⚠ Upozornění: Připevněte vodovodní trubici k vhodným bodům pomocí svorek, aby nedošlo k poškození či odpojení nebo náhodnému uvolnění.

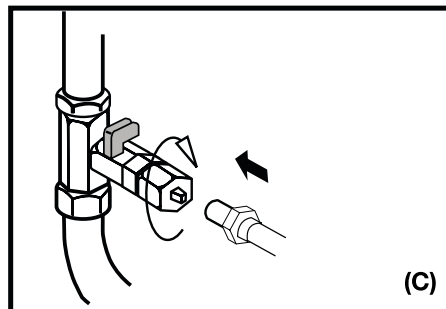
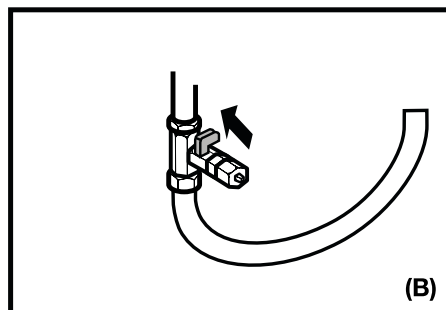
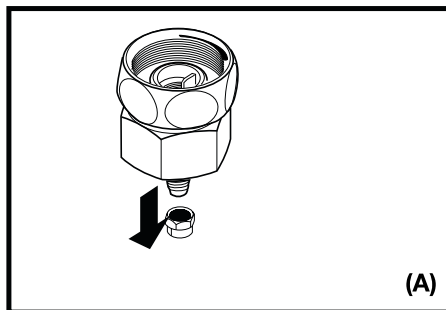
⚠ Upozornění: Po zapnutí vodovodního ventilu ověřte, zda nedochází k úniku na obou spojích vodovodní trubice. V případě úniku okamžitě ventil uzavřete a utáhněte znovu všechny spoje pomocí klíče nebo kleští.

⚠ Upozornění: Ověřte, zda je dostupný standardní 1/2" ventil přívodu studené vody a zda je zcela vypnutý.

Poznámka -1: V případě používání vodní nádrže není nutné používat vodní filtr.

Poznámka -2: Při používání nádrže musí být použito čerpadlo.

Pro upevnění vodního filtru dodržujte



pokyny uvedené níže spolu s uvedenými obrázky:

1. Stiskněte tlačítko Zrušit led na displeji. (Obr. 1)
 2. Odstraňte kryt filtru v prostoru chladničky jeho vytažením dopředu. (Obr. 2)
 3. Vyměňte obtokový kryt vodního filtru jeho otáčením směrem dolů. (Obr. 3-4)
- ⚠ Upozornění:** Ověřte, zda je vypnutý režim „Vypnout led“, než obtokový kryt vyjmete.
- Poznámka: Je normální, že při vyjímání krytu odkápnou několik kapek vody.
4. Odstraňte víko z horní části vodního filtru, abyste jej umístili tak, jak je zobrazeno na obrázku a otáčejte směrem nahoru, abyste jej zamkli. (Obr. 5)
 5. Znovu stiskněte tlačítko Zrušit led na displeji pro ukončení tohoto režimu.

Vodní filtr vyměňujte každých 6 měsíců. Vodní filtr je nutno vyjmout dle obrázku, když jej chcete vyměnit nebo jej již nebudete používat a musí být připojen obtokový kryt. Před jeho vyjímáním je nutné se ujistit, že režim Vypnout led je aktivní.

⚠ Upozornění: Vodní filtr čistí cizí částice ve vodě. Nečistí vodu od mikroorganismů.

⚠ Upozornění: Tlačítko Vypnout led je nutno vždy stisknout při výměně vodního filtru nebo instalaci obtokového krytu.

Před prvním použitím dávkovače vody/ledu

- i** Tlak vody nesmí být nižší než 1 bar.
- i** Tlak vody nesmí být vyšší než 8 bar.
- i** V případě, že tlak přívodu vody spadne pod 1 bar nebo bude používána nádrž, je nutné použít čerpadlo.
- i** Systém vody v chladničce musí být připojen k přívodu studené vody. Nesmí být připojen k přívodu teplé vody.
- i** Při počátečním zapnutí chladničky nebude možné používat vodu. Způsobuje to vzduch v soustavě. Pro vypuštění vzduchu ze soustavy stiskněte dávkovač na 1 minutu, až začne voda vytékat z dávkovače. Proud vody může být na začátku nepravidelný. Nepravidelný proud vody se urovná po vypuštění vzduchu ze soustavy.
- i** Při počátečním zapnutí chladničky musí uplynout přibl. 12 hodin, než můžete začít používat studenou vodu.
- i** Tlak vody musí být v rozmezí 1-8 barů, aby mohl dávkovač ledu/ vody fungovat. Zkontrolujte, zda lze 1 sklenku vody (100 cc) naplnit během 10 sekund.

i Prvních 10 sklenic vody nepijte.

i 12 hodin musí uplynout, než lze získat první led z dávkovače ledu. V případě, že v dávkovači ledu není dostatek ledu, nelze led vyjmout z dávkovače.

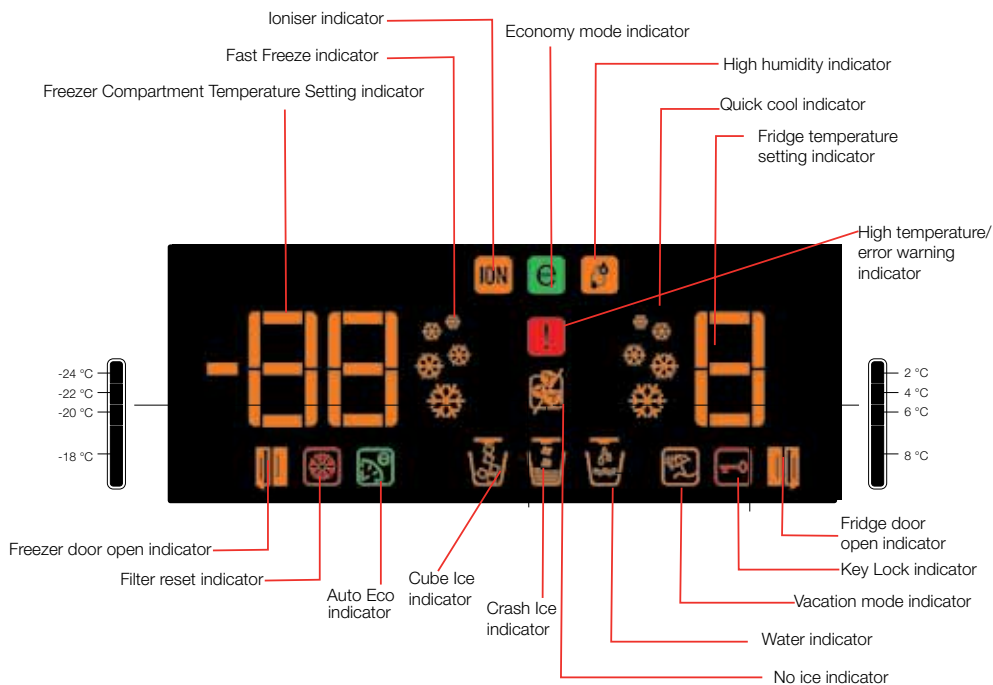
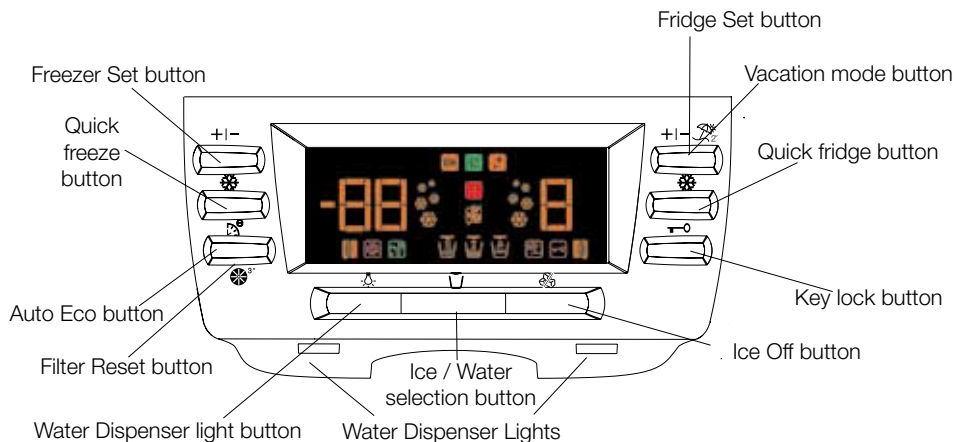
i Asi prvních 30 kostek ledu z dávkovače se nesmí používat.

i Pokud nepoužíváte nádrž, vždy používejte vodní filtr.

4 Příprava

- i** Chladničku instalujte nejméně 30 cm od zdrojů tepla, jako jsou varné desky, trouby, ústřední topení a sporáky a nejméně 5 cm od elektrických trub, neumísťujte ji na přímé sluneční světlo.
- i** Teplota prostředí v místnosti, kde instalujete chladničku, by měla být nejméně 10 °C. Používání chladničky za chladnějších podmínek se nedoporučuje vzhledem k její účinnosti.
- i** Zajistěte, aby byl vnitřek vaší chladničky důkladně vyčištěn.
- i** Pokud vedle sebe instalujete dvě chladničky, měl by mezi nimi být rozestup nejméně 2 cm.
- i** Když spustíte chladničku poprvé, dodržujte následující pokyny během prvních šesti hodin.
 - Dveře neotevírejte často.
 - Musí běžet prázdná bez vkládání potravin.
 - Neodpojte chladničku. Pokud dojde k výpadku energie, prostudujte si varování v kapitole „Doporučená řešení problémů“.
- i** Původní obaly a pěnové materiály uschovejte pro budoucí přepravu či přesun.

5 Používání chladničky



Nastavení mrazničky	Nastavení chladničky	Vysvětlivky
-18°C	4°C	Toto je normální doporučené nastavení.
-20, -22 nebo -24°C	4°C	Tato nastavení jsou doporučena, pokud teplota prostředí přesáhne 30°C.
Na displeji mražení čerstvých potravin se zobrazí -27 °C	4°C	Toto nastavení použijte, pokud chcete rychle zmrazit potraviny nebo vyrobit led. Jakmile proces skončí, chladnička se vrátí na předchozí režim.
-18 °C nebo chladněji	2°C	Pokud se domníváte, že v chladničce není dostatečně chladno kvůli vysoké teplotě nebo častému otevírání a zavírání dveří.
-18 °C nebo chladněji	Na displeji rychlého chlazení se zobrazí +1 °C	Můžete je použít, když je prostor chladničky přeplněný nebo chcete rychle ochladit potraviny.

Nastavení teploty prostoru chladničky

Teplotu prostoru chladničky můžete nastavit na jednu z následujících hodnot:

8, 6, 4 a 2 °C

Změnu provedete stisknutím tlačítka Fridge Set. Teplota se sníží o 2 °C.

Při každém stisknutí tlačítka klesne a pak se vrátí na nejvyšší hodnotu. Na požadované hodnotě tlačítko uvolněte, nově nastavená teplota se uloží.

Pokud si myslíte, že vaše potraviny jsou chladnější, než jste chtěli, můžete upravit nastavení teploty chladničky na 6 nebo 8.

Nastavení teploty prostoru mrazničky

Teplotu v mrazničce můžete nastavit na jednu z následujících hodnot: -18, -20, -22 a -24 °C

Změnu provedete stisknutím tlačítka Freezer Set. Teplota se sníží o 2 °C. Při každém stisknutí tlačítka klesne a pak se vrátí na nejvyšší hodnotu. Na požadované hodnotě tlačítko uvolněte, nově nastavená teplota se uloží.

Funkce mražení čerstvých potravin

Když stisknete tlačítko „Fresh Freeze“ (Mražení čerstvých), kompresor poběží cca 24 hodin. Ukazatel mražení čerstvých potravin svítí a nastavení teploty mrazničky se přepne na -27 °C, když je tato funkce aktivní. Funkci zrušíte dalším stiskem tlačítka „Fresh Freeze“ (Mražení čerstvých). Ukazatel mražení čerstvých potravin zhasne a vrátí se na normální nastavení. „Fresh Freeze“ (Mražení čerstvých) se automaticky zruší asi po 24 hodinách, pokud ji nezrušíte sami.

Pokud chcete zmrazit velké množství čerstvých potravin, stiskněte tlačítko „Fresh Freeze“ 24 hodin před vložením potravin do prostoru mrazničky.

Funkce rychlého chlazení

Když stisknete tlačítko „Quick Cool“ (Rychlé chlazení), teplota v chladničce bude nižší než nastavené hodnoty.

Tuto funkci můžete použít pro potraviny v prostoru chladničky, pokud je chcete rychle ochladit.

Po stisknutí tlačítka „Quick Cool“ (Rychlé chlazení) se rozsvítí ukazatel rychlého chlazení a teplota chladničky se přepne na 1 °C, když je funkce „Quick Cool“ (Rychlé chlazení) aktivní. Funkci zrušíte dalším stiskem tlačítka „Quick Cool“ (Rychlé chlazení).

Ukazatel rychlého chlazení zhasne a vrátí se na normální nastavení. Funkce „Quick Cool“ (Rychlé chlazení) se zruší automaticky sama, pokud ji nezrušíte sami.

Tlačítko Vacation (prázdniny)

V případě, že prostor chladničky delší dobu nebudete používat, lze zrušit použití prostoru chladničky stiskem tlačítka „Vacation“ (Prázdniny). Tímto způsobem bude chladnička fungovat úsporněji. Stisknete tlačítko „Vacation“ (Prázdniny) na 2 sekundy a funkce se aktivuje. Když je funkce aktivní, dveře prostoru chladničky je nutno nechat zavřené a v prostoru chladničky nesmí být žádné potraviny.

Tlačítko „Auto Eco“ (speciální ekonomická funkce)

Po stisknutí tlačítka „Auto Eco“ se aktivuje zvláštní úsporná funkce. Pokud dveře mrazničky necháte zavřené delší dobu poté, co zvolíte tuto funkci, prostor mrazničky se přepne na úspornější činnost pro automatickou úsporu energie. Po dalším stisku tlačítka „Auto Eco“ se funkce vypne.

Ionizátor

Ionizace chladničky probíhá automaticky.

Tlačítko zámku

Zámek se aktivuje, když toto tlačítko stisknete na 3 sekundy, všechna tlačítka a dávkovač budou vypnuté. Pokud zámek chcete vypnout, stiskněte znovu na 3 sekundy.

Osvětlení dávkovače vody

Když stisknete tlačítko „Light“ (Světlo), rozsvítí se osvětlení dávkovače vody, zhasne po dalším stisku tlačítka.

Toto osvětlení se zapne i po stisku dávkovače vody, zhasne později poté, co dávkovač uvolníte.

Volba typu vody/ledu

Tlačítkem „Dispenser mode“ (Režim dávkovače) můžete zvolit „water“ (Vodu) nebo „ice cube“ (ledové kostky) nebo „crushed ice“ (ledovou drť).

Dávkovač ledu/vody

Pomocí těchto tří různých funkcí vám dávkovač nabízí chladnou vodu, kostky ledu i ledovou drť bez toho, že byste museli otevírat dveře chladničky. Jde o trvalý zdroj chladné vody a ledu bez nutnosti dolévání vody. Panel s uživatelsky přátelským ovládním poskytuje následující funkce:

Poznámka:

- Vodu nebo led lze vždy dávkovat nejvýše 60 sekund na jedno použití.
- Když jsou otevřené dveře mrazničky, dávkovač nefunguje.

Ledové kostky Ledová drť Studená voda



Používání dávkovače ledu

i Nezapomeňte, že první kostky ledu budou připraveny až 12 hodin po zapnutí spotřebiče.

V případě, že led nepotřebujete, například v zimě nebo během dovolené, zvolte funkci Ice Off (vypnout led).

i Zařízení na led vyprodukuje cca 110 kostek ledu během 24 hodin, tento údaj se může změnit podle frekvence otevírání dveří, nastavení chladničky a výpadku elektrické energie. Vytvořený led získáte z dávkovače ve formě kostek ledu nebo ledové drtě.

Je obvyklé, že ledovou drť obdržíte za delší dobu než kostky ledu a může dojít i k úniku drtě předtím, než vypadnou kostky ledu, pokud zvolíte možnost ledové drtě dříve, než možnost kostek ledu.

i Pokud jste dávkovač ledu nepoužívali dlouhou dobu, nebo po výpadku proudu se může led hromadit, nebo pokud led změnil pach nebo chuť, musí být odstraněn a je nutné důkladně vyčistit přihrádku na led.

Upozornění

i Do prostoru dávkovače ledu se nesmí přidávat žádný další led. Toto může mít negativní vliv na přívod ledu nebo drcení ledu.

⚠ Je normální, že v řadě je pár kostek ledu slepených.

⚠ Nedotýkejte se pohyblivých dílů, jako jsou lopatky v krytu výstupu dávkovače ledu, abyste se nezranili.

⚠ Na drcení ledu v přihrádce nikdy nepoužívejte ostré předměty. To může vést k poškození přihrádky.

⚠ Potraviny nikdy nevkládejte do přihrádky za účelem rychlého ochlazení.

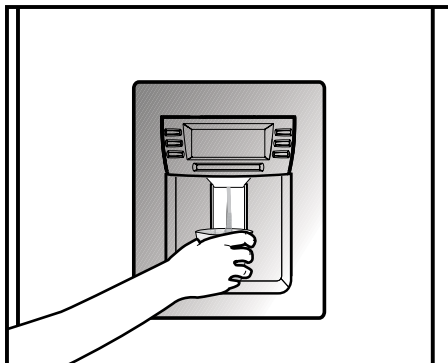
⚠ Když máte z jakéhokoli důvodu vyjmout nádobu na led, stiskněte nejprve tlačítko Ice Off (Vypnout led).

Ice Off (Vypnout led)

i Pro ukončení tvorby ledu stiskněte tlačítko „Ice Off“ (Vypnout led). Když zvolíte vypnutí ledu, do přístroje Icematic nebude proudit žádná voda. Již existující led však lze vyjmout z dávkovače. Pro opětovné spuštění tvorby ledu znovu stiskněte tlačítko „Ice Off“ (vypnout led).

Upozornění: Pokud nepoužíváte dávkovač ledu, nezapomeňte umístit kryt vedení ledu do kruhu uvnitř dveří mrazničky. (**Viz. část Vaše chladnička**)

Používání pramene vody

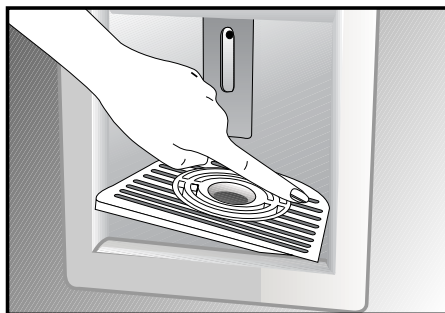


Upozornění

Je normální, že prvních pár sklenic vody z dávkovače je teplých. V případě, že dávkovač vody nepoužíváte často, je nutno odpustit dostatečné množství vody, abyste získali čerstvou vodu.

Odkapávač

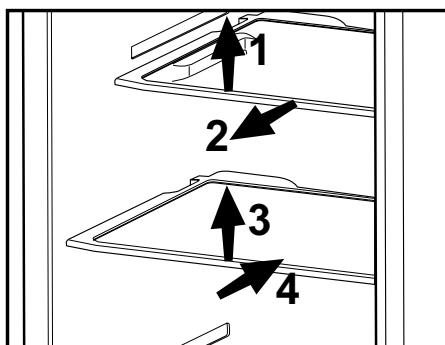
Voda, která odkapává během používání, se hromadí na odkapávači. Odkapávač můžete vyjmout tak, že jej přitáhnete k sobě. Vodu vytřete houbičkou nebo měkkým hadříkem.



Posuvné police trupu

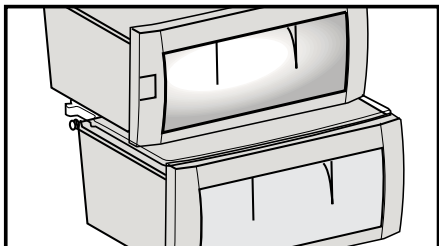
Posuvné police trupu přitáhnete tak, že je nadzvednete zpředu a posunete dozadu a dopředu. Zastaví se, když je přitáhnete dopředu, abyste mohli dosáhnout na potraviny umístěné na zadní straně police; když je nepatrně vytáhnete poté, co jste je nadzvedli ve druhém bodě zastavení, police trupu se uvolní.

Polici pevně držte i zespoda, aby nedošlo k jejímu převrácení. Police trupu je umístěna na kolejnicích po stranách trupu chladničky, a to na jedné nižší a jedné vyšší úrovni. Polici trupu zatlačte dozadu, aby řádně seděla.



Modré světlo

Potraviny v přihrádkách pro čerstvé potraviny, které jsou ozářeny modrým světlem, pokračují ve fotosyntéze pomocí účinku vlnové délky modrého světla, a tím se zachovává jejich čerstvost a zvyšuje se obsah vitamínů.



Ion:

Vzduch je ionizován prostřednictvím systému ionizéru v prostoru vzduchového vedení lednice. Díky tomuto systému jsou odstraněny bakterie, které se přenášejí vzduchem, a částice, které způsobují zápach.

Táček na vejce

- Držák vajec můžete nainstalovat na požadovanou polici ve dveřích či chladničce.
- Vajíčka nikdy neskladujte v prostoru mrazničky.

Prostor pro mražení čerstvých potravin

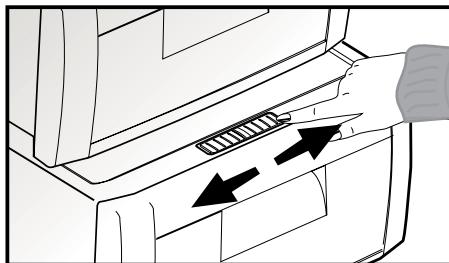
Tento prostor zmrazí vaše potraviny rychle a zachová jejich chuť a výživné hodnoty.




Posuvné ovladače vlhkosti v prostoru pro čerstvé potraviny

Používání posuvných ovladačů vlhkosti v prostoru pro čerstvé potraviny
Prostor pro čerstvé potraviny ve vaší chladničce je navržen tak, aby se vaše zelenina udržela čerstvá a neztrácela vlhkost. Studený vzduch cirkuluje v podstatě kolem přihrádky pro čerstvé potraviny a množství studeného vzduchu proudícího prostorem pro čerstvé potraviny lze regulovat ovladači na přední straně krytu tohoto prostoru. Ovladače pro regulaci vlhkosti můžete nastavit do vhodné polohy podle podmínek vlhkosti a chlazení vašich potravin v přihrádce.

Pokud chcete, aby se potraviny v této přihrádce chladily více, otevřete otvory ovladačů regulace vlhkosti, a pokud chcete, aby se chladily méně a aby se udržela jejich vlhkost déle, zavřete otvory.



Doporučení pro uschování mražených potravin

- Balené mražené potraviny uskladněte v souladu s pokyny výrobce mražených potravin pro  (4hvězdičkový) prostor pro mražené potraviny.

- Pro zajištění vysoké kvality podle výrobce a prodejce mražených potravin nezapomeňte dodržovat následující body:

1. Balení vkládejte do mrazničky co nejdříve po zakoupení.

2. Ověřte, zda je na obsahu uvedeno datum.

3. Nepřekračujte data spotřeby na obalu.

Dojde-li k výpadku elektrické energie, neotvírejte dveře mrazničky. I když výpadek proudu dosáhne doby uvedené na typovém štítku (nalevo uvnitř chladničky), zmraženého jídla se to nedotkne. V případě, že výpadek trvá déle, je nutno potraviny zkontrolovat a podle potřeby spotřebovat okamžitě, případně zmrazit po uvaření.

Odmrazování

Prostor chladničky a mrazničky se odmrazují automaticky.

Výměna vnitřní žárovky

Pokud světlo přestane fungovat, postupujte takto:

1. Vypněte přístroj a odpojte napájecí kabel.

Vyjměte všechny police a zásuvky pro snadný přístup.

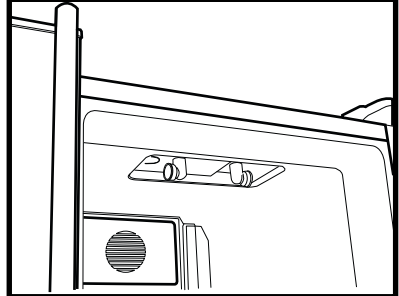
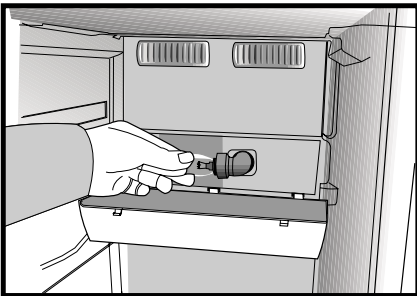
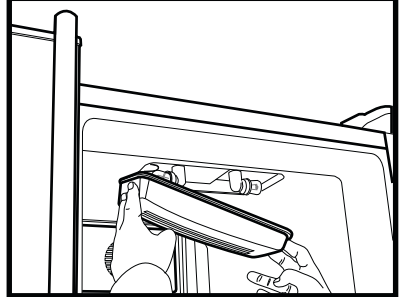
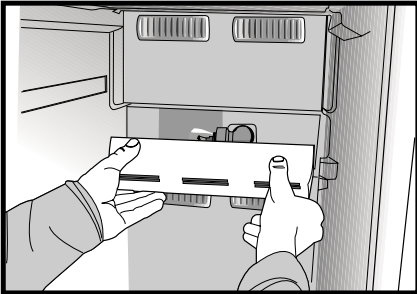
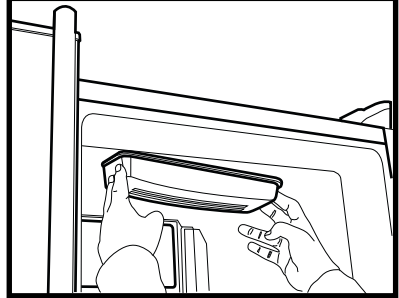
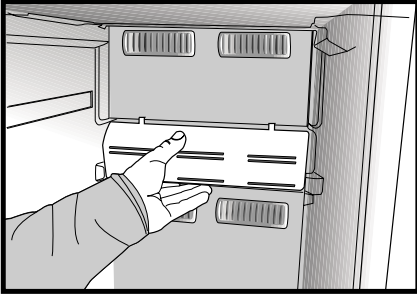
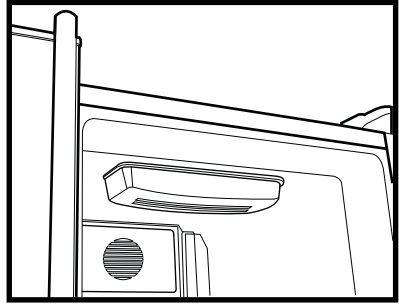
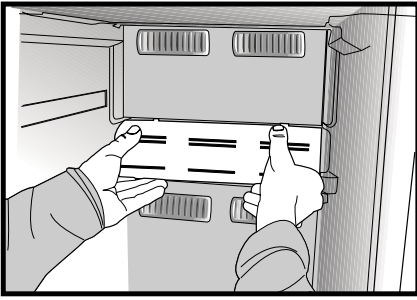
2. Osvětlené kryty v prostoru mrazničky a chladničky lze otevřít stiskem ruky. Nejprve uvolněte jednu stranu a poté druhou stisknutím na stranách, jak je zobrazeno na obrázcích.

3. Nejprve zkontrolujte, zda se žárovka neuvolnila, ujistěte se, zda je pevně našroubovaná v objímce. Znovu zasuňte zásuvku do sítě a zapněte spotřebič. Pokud žárovka svítí, vraťte zpět kryt světla, zasuňte zadní západku a zatlačením vzhůru umístěte obě přední západky.

4. Pokud světlo stále nesvítí, vypněte přístroj a odpojte napájecí kabel. Vyměňte žárovku za novou 15wattovou (max) šroubovací E14(SES).

5. Nefunkční žárovku okamžitě opatrně zlikvidujte.

Náhradní žárovku snadno zakoupíte v solidním elektro nebo kutilském obchodě.



6 Údržba a čištění

- ⚠ Nikdy na čištění nepoužívejte benzin, technický benzin a podobné materiály.
- ⚠ Doporučujeme odpojit přístroj od sítě, než jej začnete čistit.
- ⓘ Nikdy nepoužívejte brusné nástroje, mýdlo, domovní čistič, odmašťovač či voskové čisticí.
- ⓘ Používejte vlažnou vodu pro vyčištění skříně a otřete ji pak dosucha.
- ⓘ Používejte vlhký hadřík namočený do roztoku jedné čajové lžičky sody bikarbony na půl litru vody na vyčištění vnitřku, pak jej dosucha otřete.
- ⚠ Zajistěte, aby do krytu světla a jiných elektrických prvků nepronikla voda.
- ⚠ Pokud chladničku delší dobu nebudete používat, odpojte napájecí kabel, vyjměte všechny potraviny, vyčistěte jej a nechte dveře otevřené.
- ⓘ Pravidelně kontrolujte těsnění dvířek, abyste zajistili jejich čistotu a nezanesení částicemi potravin.
- ⚠ Pro odstranění polic ve dveřích odstraňte všechn obsah a pak jen zvedněte dveřní polici vzhůru ze základny.
- ⓘ Materiály, které mohou způsobit zápach, se při výrobě našich chladniček nepoužívají. Nicméně následkem nevhodných skladovacích podmínek potravin a nečištění vnitřního povrchu ledničky podle požadavků může nastat problém se zápachem.

Abyste zabránili tomuto problému, zvažte následující body:

- ⓘ Udržování výrobků v čistotě je důležité. Za tímto účelem musí být chladničky čistěny perlivou vodou každých 15 dní. (Čisticí prostředky a mýdla nesmí být nikdy použity.) Zbytky jídla, skvrny atd. mohou způsobit zápach.
- ⓘ Potraviny musí být uchovávány v uzavřených nádobách. Mikroorganismy množící se z neuzavřených nádob mohou způsobit nepříjemné zápachy.
- ⓘ Potraviny, které překročily dobu minimální trvanlivosti, a zkažené potraviny by v ledničce neměly být nikdy uchovávány.

V závislosti na podmínkách používání můžete v případě tvoření zápachu ve vaší ledničce aplikovat následující.

- ⓘ Čaj je jedním z nejlepších deodorantů. Zbytky otevřeného hydroxylu (OH) základních molekul catechinu v čaji obsahují těkavé látky tvořící pachy, aby odstranily nepříjemné zápachy.
- ⓘ Vložte sáček čaje, který jste si připravili, do ledničky do nepřikryté nádoby a nechte jej tam maximálně 12 hodin. Pokud jej v ledničce necháte déle než 12 hodin, může se stát zdrojem zápachu, protože bude sbírat mikroorganismy, které způsobují zápach. Proto jej musíte vyhodit.

Ochrana plastových ploch

- ⓘ Nevkládejte tekuté oleje nebo pokrmy s obsahem oleje do chladničky v neuzavřených nádobách, jelikož poškodí plastovou plochu vaší chladničky. V případě rozlití nebo rozetření oleje na plastové ploše vyčistěte a opláchněte příslušnou část plochy teplou vodou.

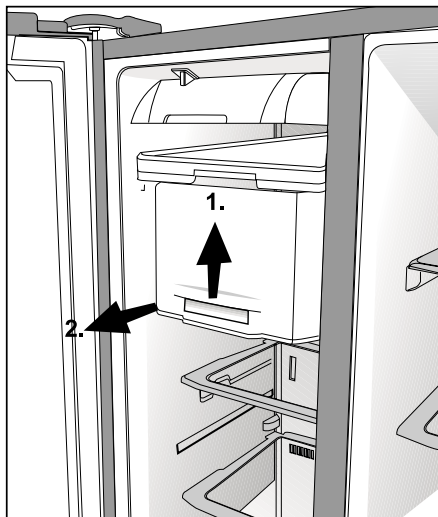
Příhrádka na led a dávkovač vody

- ⓘ Dodržujte postup a varování uvedená níže k vyčištění příhrádky na led:

- ⚠ Vyměňte příhrádku na led tak, že ji nejprve zvednete a pak přitáhnete k sobě dle schématu.
- ⚠ Vyprázdněte led z příhrádky, pokud v ní nějaký je. Zaseknutou kostku ledu vyjmete předměty, které nejsou ostré, abyste nepoškodili příhrádku.
- ⚠ Dávejte pozor, aby vnitřek příhrádky nebyl vlhký/mokrý, než ji vrátíte zpět na místo.
- ⚠ Pokud chcete získat led z dávkovače ledu poté, co vrátíte příhrádku zpět na místo a zavřete dvířka mrazničky, ukončete režim vypnutí ledu dalším stiskem tlačítka Ice Off (vypnout led).

- ⚠ **Nedotýkejte se pohyblivých částí, jako je nůž v příhrádce.**

- ⓘ **Nechte nádrž na vodu prázdnou, pokud ji nebudete delší dobu používat.**

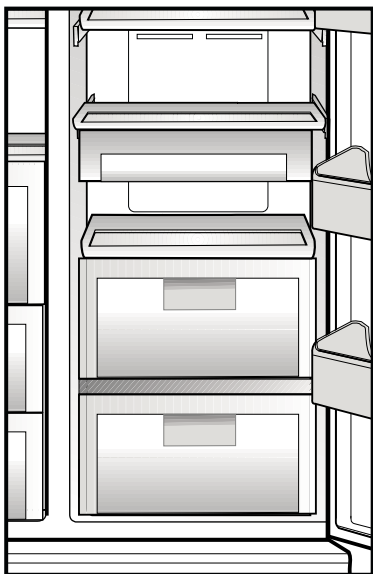


Prostor chlazení

Pokud si přejete použít nádobu na skladování pod policí jako prostor chlazení, skladovací nádoba pod policí by měla být umístěna stejně jako na obrázku.

Prostor chlazení umožňuje připravit potraviny na zmrazení. Tento prostor můžete používat i k uskladnění potravin při teplotě o pár stupňů nižší než v prostoru chladničky.

Můžete zvýšit vnitřní objem chladničky, pokud odstraníte některý z prostorů chlazení. Přitáhněte prostor k sobě; prostor se opře o zarážku a zastaví se. Tento prostor se uvolní, když jej zvednete asi o 1 cm a přitáhnete jej k sobě.



Minibar

Minibar vám zajišťuje extra komfort při používání chladničky. Police na dveřích v chladničce je přístupná bez otevírání dveří chladničky. Díky této funkci můžete z chladničky vyndávat potraviny a nápoje, které často konzumujete. Protože nemusíte dveře chladničky otvírat často, spotřeba chladničky se sníží.

Pro otevření dveří minibaru na něj rukou zatlačte a vytáhněte zpět, abyste

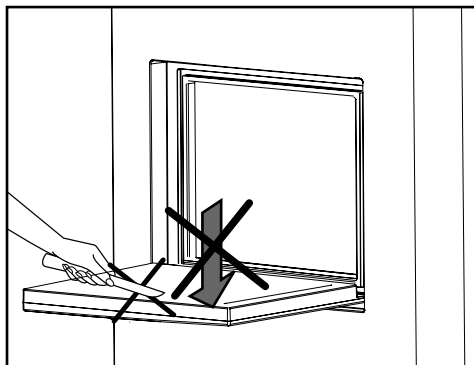
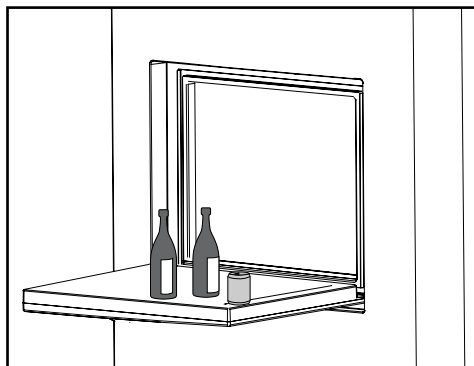
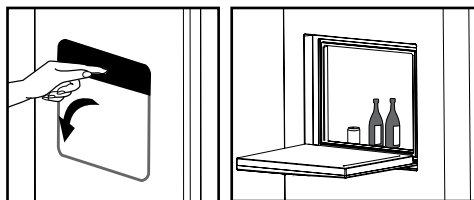
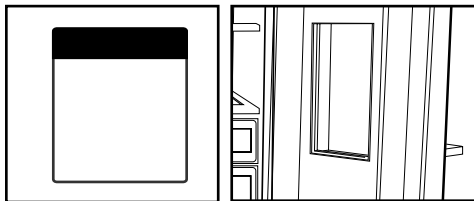
jej otevřeli.

Když jsou dveře minibaru otevřené, můžete vnitřní čelo dveří použít jako

stůl, na který si na krátkou dobu můžete postavit lahve a sklenice, jak je zobrazeno na obrázku.

⚠ Upozornění: Nikdy nedělejte takové věci, které by vyvíjely tlak na dveře, jako např. sezení na nich, lezení na nich nebo věšení se na stůl a nedávejte na ně těžké předměty. To by mohlo způsobit poškození chladničky nebo zranění osob.

⚠ Upozornění: Nikdy na dveřích minibaru nekrájejte a buďte opatrní, aby se dveře nepoškodily špičatými předměty.



7 Doporučená řešení problémů

Než zavoláte do servisu, projděte si tento seznam. Možná vám ušetří čas a peníze. Tento seznam obsahuje časté stížnosti, které nejsou způsobeny vadným zpracováním či použitými materiály. Některé zde uvedené funkce nemusejí být přítomny na vašem výrobku.

Chladnička nefunguje
<ul style="list-style-type: none">• Je chladnička řádně zapojena? Zasuňte zástrčku do sítě.• Není vypálena pojistka zástrčky, do níž je chladnička zapojena, nebo hlavní pojistka? Zkontrolujte pojistku.
Kondenzace na boční stěně prostoru chladničky. (MULTI ZONE, COOL CONTROL a FLEXI ZONE)
<ul style="list-style-type: none">• Velmi nízká teplota prostředí. Časté otevírání a zavírání dveří. Vysoká vlhkost v prostředí. Skladování potravin s obsahem kapalin v otevřených nádobách. Nechání otevřených dveří.• Přepnutí termostatu na nižší teplotu.• Snížení času otevřených dveří nebo méně časté použití.• Zakrytí potravin v otevřených nádobách vhodným materiálem.• Otřete kondenzaci suchým hadrem a ověřte, zda je stále přítomna.
Kompresor neběží
<ul style="list-style-type: none">• Tepelná pojistka kompresoru se zapne během náhlého výpadku energie nebo odpojení a zapojení, jelikož tlak chladicího média v chladicí soustavě chladničky není dosud vyvážen.• Vaše chladnička začne fungovat asi po 6 minutách. Kontaktujte servis, pokud se chladnička nespustí na konci této doby.• Chladnička je v režimu odmrazování. Toto je normální pro chladničku s plně automatickým odmrazováním. Cyklus odmražení probíhá pravidelně.• Chladnička není zapojena do zásuvky. Ověřte, zda je zásuvka pevně zasunuta do zásuvky.• Je správně nastavena teplota? Došlo k přerušení elektrické energie. Kontaktujte dodavatele elektrické energie.

Chladnička často běží nebo běží dlouhodobě.

- Nová chladnička může být širší než ta předchozí. Je to zcela normální. Četší chladničky fungují delší dobu.
- Okolní teplota prostředí může být vysoká. To je normální.
- Chladnička možná byla nedávno zapojena nebo byla naplněna potravinami. Ochlazování chladničky může trvat o pár hodin déle.
- V nedávné době jste do chladničky vložili velké množství teplých pokrmů. Horké pokrmy způsobují delší fungování chladničky až do dosažení bezpečné teploty pro uchování.
- Dveře se mohly otevřít častěji nebo byly ponechány dlouhou dobu otevřené. Teplý vzduch, který pronikl do chladničky, způsobil dlouhodobější chod chladničky. Otevírejte dveře méně často.
- Mraznička nebo dveře chladničky zůstaly dokořán. Zkontrolujte, zda jsou dveře pevně zavřeny.
- Chladnička je nastavena na velmi nízkou teplotu. Upravte teplotu chladničky na vyšší hodnotu a počkejte na dosažení této teploty.
- Těsnění dveří chladničky nebo mrazničky může být ušpiněno, opotřebené, prasklé nebo nesprávně usazené. Vyčistěte nebo vyměňte těsnění. Poškození/ prasklé těsnění způsobuje dlouhodobý chod chladničky pro udržení správné teploty.

Teplota mrazničky je velmi nízká, zatímco teplota v chladničce je dostatečná.

- Teplota mrazničky je nastavena na velmi nízkou teplotu. Upravte teplotu mrazničky na vyšší hodnotu a zkontrolujte ji.

Teplota chladničky je velmi nízká, zatímco teplota v mrazničce je dostatečná.

- Teplota chladničky je nastavena na velmi nízkou teplotu. Upravte teplotu chladničky na vyšší hodnotu a zkontrolujte ji.

Jídlo v chladničce začíná mrznout.

- Teplota chladničky je nastavena na velmi nízkou teplotu. Upravte teplotu chladničky na vyšší hodnotu a zkontrolujte ji.

Teplota v mrazničce nebo chladničce je velmi vysoká.

- Teplota chladničky je nastavena na velmi vysokou teplotu. Nastavení chladničky má vliv na teplotu v mrazničce. Změňte teplotu chladničky nebo mrazničky, dokud teplota v chladničce nebo mrazničce nedosáhne dostatečnou hodnotu.
- Dveře možná zůstaly dokořán. Řádně zavírejte dveře.
- V nedávné době jste do chladničky vložili velké množství teplých pokrmů. Počkejte, až chladnička nebo mraznička dosáhne požadované teploty.
- Chladnička byla nedávno zapojena. Chlazení chladničky trvá určitou dobu kvůli jejím rozměrům.

Z chladničky se ozývá zvuk podobný tikání analogových hodin.
<ul style="list-style-type: none"> Tento zvuk vychází z elektromagnetického ventilu chladničky. Elektromagnetický ventil má zajistit průchod chladiva prostorem, který lze nastavit na teploty chlazení nebo mražení, a pro ochlazování. Je to normální a nejde o závadu.
Provozní hluk se zvyšuje, když je chladnička zapnutá.
<ul style="list-style-type: none"> Provozní vlastnosti chladničky se mohou změnit podle výkyvů okolní teploty. Je to normální, nejde o poruchu.
Vibrace nebo hluk.
<ul style="list-style-type: none"> Podlaha není rovná nebo je slabá. Chladnička se při pohybu kymácí. Ověřte, zda je podlaha rovná, pevná a unese chladničku. Hluk mohou způsobovat předměty vkládané na chladničku. Tyto předměty sejměte z chladničky.
Ozývá se zvuk jako rozlévání kapaliny nebo stříkání.
<ul style="list-style-type: none"> Proudění kapalin a plynu se může objevit v souladu s provozními zásadami vaší chladničky. Je to normální, nejde o poruchu.
Ozývá se hluk jako kvílení větru.
<ul style="list-style-type: none"> Pro účinné chlazení chladničky se používají vzduchové aktivátory (ventilátory). Je to normální, nejde o poruchu.
Kondenzace na vnitřních stěnách chladničky.
<ul style="list-style-type: none"> Horké a vlhké počasí zvyšuje tvorbu ledu a kondenzace. Je to normální, nejde o poruchu. Dveře jsou dokořán. Ověřte, zda jsou dveře zcela zavřené. Dveře se asi často otevíraly nebo zůstaly dlouhou dobu otevřené. Otevírejte dveře méně často.
Vlhkost na vnější straně chladničky nebo mezi dveřmi.
<ul style="list-style-type: none"> Možná je vlhké počasí. Ve vlhkém počasí je to normální. Po poklesu vlhkosti kondenzace zmizí.
Nepříjemný zápach v chladničce.
<ul style="list-style-type: none"> Chladničku je nutno vyčistit uvnitř. Vyčistěte vnitřek chladničky houbičkou, teplou vodou nebo karbonovou vodou. Některé nádoby či obalové materiály mohou způsobit zápach. Použijte odlišnou nádobu nebo obalový materiál jiné značky.
Dveře se nezavírají
<ul style="list-style-type: none"> Zabalené potraviny mohou bránit v zavírání dveří. Vyměňte obaly, které brání v chodu dveří. Chladnička možná není zcela svislá a může se při mírném postrčení zakymácet. Upravte seřizovací šrouby. Podlaha není rovná či silná. Ověřte, zda je podlaha rovná a unese chladničku.
Přihrádky na čerstvé potraviny jsou zaseklé.
<ul style="list-style-type: none"> Potraviny se možná dotýkají horní strany zásuvek. Upravte rozložení potravin v zásuvce.

Prosimy najpierw przeczytać tę instrukcję obsługi!

Drodzy Klienci,

Mamy nadzieję, że nasz wyrób, wyprodukowany w nowoczesnym zakładzie i sprawdzony według najbardziej drobiazgowych procedur kontroli jakości, będzie Wam dobrze służył.

Dlatego zalecamy, aby uważnie przeczytać całą instrukcję obsługi tego wyrobu przed jego uruchomieniem i zachować ją do wglądu w przyszłości.




Instrukcja niniejsza

- Pomoże używać tego urządzenia sprawnie i bezpiecznie.
- Przed zainstalowaniem i uruchomieniem chłodziarki należy przeczytać tę instrukcję.
- Postępować zgodnie z tymi wskazówkami, zwłaszcza dotyczącymi bezpieczeństwa.
- Przechowywać tę instrukcję w łatwo dostępnym miejscu, w celu wykorzystania w przyszłości.
- Przeczytać także inne dokumenty dostarczone wraz z chłodziarką.

Instrukcja ta może odnosić się także do innych modeli.

Symbole i ich znaczenie

Niniejsza instrukcja obsługi zawiera następujące symbole:

-  Ważne informacje lub przydatne wskazówki użytkownika.
-  Ostrzeżenie przed zagrożeniem życia i mienia.
-  Ostrzeżenie przed porażeniem elektrycznym.



Wyrób ten nosi symbol selektywnego sortowania odpadów urządzeń elektrycznych i elektronicznych (WEEE).

Znaczy to, że w celu zminimalizowania oddziaływania na środowisko naturalne wyrób ten należy poddać utylizacji lub rozebrać zgodnie z Dyrektywą Europejską 2002/96/WE. Bliższe informacje uzyskać można od władz lokalnych lub regionalnych.

Ze względu na zawartość substancji szkodliwych wyroby elektroniczne nie poddane procesowi selektywnego sortowania mogą być niebezpieczne dla środowiska naturalnego i zdrowia ludzi.

1 Zakupiona chłodziarka 3

2 Ostrzeżenia 4

Zamierzone przeznaczenie	4
Ogólne zasady bezpieczeństwa	4
Co robić, aby oszczędzać energię.....	6
Ostrzeżenie HCA	6

3 Instalacja 7

W razie potrzeby ponownego transportu chłodziarki należy przestrzegać następujących wskazówek:.....	7
Przed uruchomieniem chłodziarki	7
Połączenia elektryczne.....	8
Usuwanie opakowania	8
Utylizacja starej chłodziarki.....	8
Ustawienie i instalacja	8
Wyrównanie nierówności podłogi	9
Ustawianie szczeliny między górnymi drzwiczkami.....	11
Instalowanie filtra wody	12
Przyłączanie rury z wodą do chłodziarki13	
Przyłączenie węża do wody do pojemnika	13
Przyłączenie rury do wody do domowej instalacji wody zimnej	14
(w niektórych modelach)	14
Przed pierwszym użyciem dozownika lodu/wody.....	16

4 Przygotowanie 17

5 Obsługa chłodziarki 18

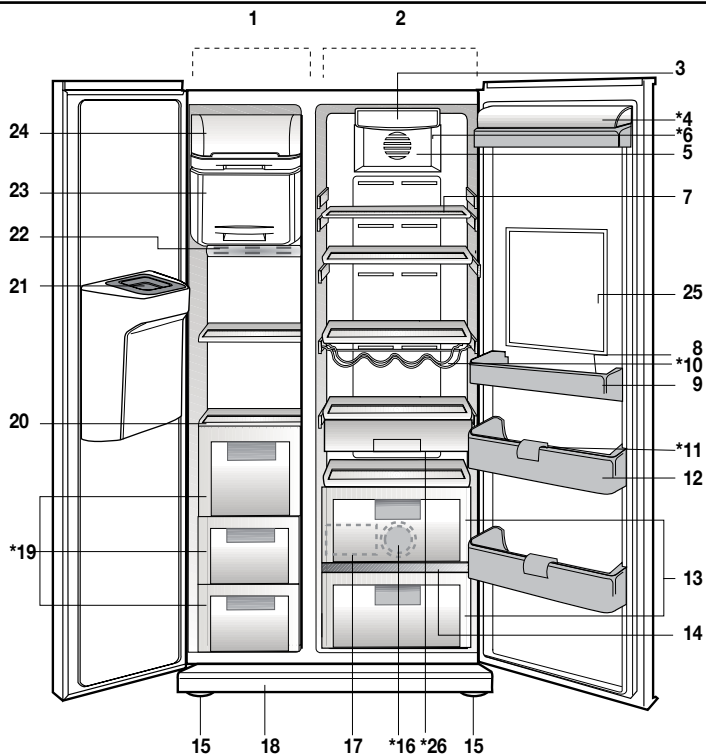
Nastawianie temperatury komory chłodzenia	19
Nastawianie temperatury komory zamrażarki	19
Funkcja mrożenia świeżej żywności....	19
Funkcja szybkiego chłodzenia	20
Przycisk „Vacation" [Opróżnienie]	20
Jonizator.....	20
Przycisk „Key Lock" (Blokada klawiszy)20	
Oświetlenie dozownika wody	20
Wybór dozowania wody/lodu	20
Dozownik wody/lodu.....	20
Korzystanie z dozownika lodu	22
Bez lodu	22
Korzystanie z dozownika wody.....	23
Tacka na wodę przelaną.....	23
Półki wysuwane	23
Niebieskie światło	24
Jonizowanie:	24
Półka na jajka.....	24
Komora zamrażalnika żywności świeżej24	
Suwaki nastawiania wilgotności w pojemniku na świeże warzywa.....	24
Zalecenia co do przechowywania mrożonek	25
Odszranianie.....	25
Wymiana żarówki oświetlenia wewnętrznego	25

6 Konserwacja i czyszczenie 27

Pojemnik na lód i dozownik wody.....	28
Zabezpieczenia powierzchni plastikowych	28
Komora schładzania.....	29
Minibar	30

7 Zalecane rozwiązania problemów 31

1 Zakupiona chłodziarka



- | | |
|---|--|
| 1. Komora zamrażalnika | 14. Pokrywa pojemnika na świeże warzywa |
| 2. Komora chłodziarki | 15. Nastawiane nóżki przednie |
| 3. Lampka komory chłodzenia | 16. Niebieskie światło |
| 4. Pokrywa pojemnika na masło i ser | 17. Zbiornik na wodę |
| 5. Wentylator | 18. Pokrywa wentylacyjna |
| 6. Jonizator | 19. Szuflady w komorze zamrażalnika |
| 7. Szklane półki w komorze chłodniczej | 20. Półki szklane w komorze zamrażalnika |
| 8. Półka na jajka | 21. Pokrywa linii produkcji lodu |
| 9. Półki w drzwiczkach komory chłodniczej | 22. Lampka komory zamrażania |
| 10. Komora z winem | 23. Komora zamrażalnika żywności świeżej |
| 11. Uchwyt na butelki | 24. Pojemnik na lód |
| 12. Półki na butelki | 25. Barek domowy |
| 13. Komora na świeże warzywa | 26. Tacka na przekąski |

* OPCJONALNE

i Rysunki w niniejszej instrukcji to tylko schematy i nie muszą ściśle odpowiadać nabytemu modelowi chłodziarki. Jeśli pewnych części nie ma w nabytej chłodziarce, to znaczy, że odnoszą się do innych modeli.

2 Ostrzeżenia

• Prosimy przeczytać następujące ostrzeżenia. Ich nieprzestrzeganie grozi obrażeniami lub uszkodzeniem mienia. W takim przypadku tracą ważność wszelkie gwarancje i zapewnienia niezawodności. Czas użytkowania nabytego urządzenia wynosi 10 lat. Przez ten czas utrzymujemy części zamienne potrzebne do jego zgodnego z opisem funkcjonowania.

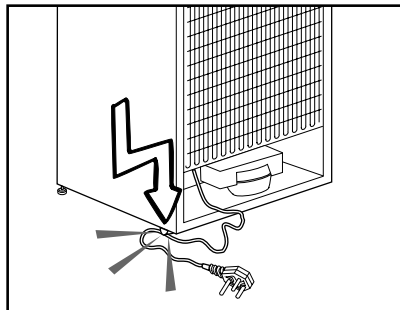
Zamierzone przeznaczenie

- Wyrób niniejszy przeznaczony jest do użytku domowego.
- Nie należy używać jej na dworze. Nie nadaje się do użytkowania na dworze, nawet w miejscach zadaszonych.

Ogólne zasady bezpieczeństwa

- Aby usunąć to urządzenie lub je złomować, zaleca się skonsultowanie się z autoryzowanym serwisem, aby uzyskać potrzebne informacje i poznać kompetentne organa.
- Należy zapytać w autoryzowanym punkcie serwisowym o wszelkie sprawy i problemy związane z tą chłodziarką. Bez powiadomienia autoryzowanego serwisu nie wolno samemu ani innym osobom naprawiać chłodziarki.
- Nie wolno jeść lodów ani lodu bezpośrednio po wyjęciu ich z zamrażalnika! (Może to spowodować odmrożenia w ustach).
- Nie wolno wstawiać napojów w butelkach i puszkach do komory zamrażalnika! Mogą wybuchnąć.
- Nie wolno dotykać palcami mrożonej żywności, bo może do nich przylgnąć.
- Do czyszczenia i rozmrażania chłodziarki nie wolno stosować pary ani środków czyszczących w tej postaci. W takich przypadkach para może zetknąć się z częściami urządzeń elektrycznych i spowodować zwarcie albo porażenie elektryczne.
- Nie wolno używać żadnych części chłodziarki, takich jak drzwiczki, jako podpory ani stopnia.
- Wewnątrz chłodziarki nie wolno używać urządzeń elektrycznych.
- Nie wolno uszkadzać obwodu chłodzącego, w którym krąży środek chłodzący, narzędziami do wiercenia i cięcia. Środek chłodzący, który może wybuchnąć skutkiem przedziurawienia przewodów gazowych parownika, przedłużeń rur lub powłok powierzchni, może spowodować podrażnienia skóry lub obrażenia oczu.
- Nie wolno przykrywać żadnym materiałem ani blokować otworów wentylacyjnych w chłodziarce.
- Urządzenia elektryczne naprawiać mogą tylko wykwalifikowani fachowcy. Naprawy wykonywane przez osoby niekompetentne mogą powodować zagrożenie dla użytkowników.
- W razie jakiegokolwiek awarii, a także w trakcie prac konserwacyjnych lub napraw, odłączyć chłodziarkę od zasilania wyłączając bezpiecznik lub wyjmując wtyczkę z gniazdka.
- Wyjmując przewód zasilający z gniazdka należy ciągnąć za wtyczkę, nie za przewód.
- Napoje o wyższej zawartości alkoholu wkładać do chłodziarki w ściśle zamkniętych naczyniach i w pozycji pionowej.

- W chłodziarce nie wolno przechowywać przedmiotów łatwopalnych ani wyrobów zawierających gazy łatwopalne (np. spreje), a także materiałów wybuchowych.
- W celu przyspieszenia procesu rozmrażania chłodziarki nie wolno używać żadnych urządzeń mechanicznych ani innych środków poza zalecanymi przez jej producenta.
- Urządzenie to nie jest przeznaczone do obsługi przez osoby (w tym dzieci) z ograniczoną sprawnością fizyczną, zmysłową lub umysłową, czy bez odpowiedniego doświadczenia i umiejętności, o ile nie zapewni się im nadzoru lub instrukcji jego użytkowania ze strony osoby odpowiedzialnej za ich bezpieczeństwo.
- Należy zapewnić opiekę dzieciom, aby nie bawiły się chłodziarką.
- Nie wolno uruchamiać chłodziarki, jeśli jest uszkodzona. W razie wątpliwości należy się skonsultować z serwisem.
- Bezpieczeństwo elektryczne tej chłodziarki gwarantuje się tylko wtedy, gdy system uzziemienia instalacji domowej spełnia wymogi norm.
- Wystawianie tego urządzenia na działanie deszczu, śniegu, słońca i wiatru zagraża jego bezpieczeństwu elektrycznemu.
- W razie uszkodzenia przewodu zasilającego itp. należy skontaktować się z autoryzowanym serwisem, aby nie narażać się na zagrożenie.
- W trakcie instalowania chłodziarki nie wolno włączać jej wtyczki w gniazdko w ścianie. Może to zagrażać śmiercią lub poważnym urazem.
- Jeśli drzwiczki zamykają się na zamek, klucz należy trzymać z dala od dzieci.
- Chłodziarka ta służy wyłącznie do przechowywania żywności. Nie należy jej używać w żadnym innym celu.
- Etykieta z danymi technicznymi chłodziarki umieszczona jest po lewej stronie w jej wnętrzu.
- Nie wolno przyłączać chłodziarki do systemu oszczędzania energii, ponieważ może to ją uszkodzić.
- Jeśli chłodziarka wyposażona jest w niebieskie światło, nie wolno patrzeć na nie przez przyrządy optyczne.
- Jeśli od ręcznie nastawianej chłodziarki odłączy się zasilanie, należy odczekać co najmniej 5 minut, zanim ponownie się je załączy.
- Jeżeli zmieni się właściciel tej chłodziarki, niniejszą instrukcję obsługi należy przekazać wraz z nią nowemu właścicielowi.
- Przy przesuwaniu chłodziarki należy uważać, żeby nie uszkodzić przewodu zasilającego. Aby zapobiec pożarowi nie wolno skręcać tego przewodu. Nie ustawiać na przewodzie żadnych ciężkich przedmiotów. Gdy wtyczka chłodziarki jest wsadzona do gniazdka nie wolno jej dotykać wilgotnymi dłońmi.
- Nie wolno wkładać wtyczki chłodziarki do obluzowanego gniazdka.
- Ze względów bezpieczeństwa nie wolno przyskać wodą bezpośrednio na zewnętrzne ani na wewnętrzne części chłodziarki.
- Ze względu na zagrożenie pożarem i wybuchem nie wolno rozpylać łatwopalnych materiałów, takich jak gaz propan itp., w pobliżu chłodziarki.
- Nie wolno stawiać na chłodziarce przedmiotów wypełnionych wodą, ponieważ grozi to porażeniem elektrycznym lub pożarem.
- Nie wolno przeciążać chłodziarki nadmierną ilością żywności. Nadmiar żywności może wypaść, gdy otwiera się drzwiczki, narażając użytkownika na obrażenia ciała lub uszkodzenie chłodziarki. Nie wolno stawiać żadnych przedmiotów na chłodziarce, ponieważ mogą spaść przy otwieraniu lub zamykaniu drzwiczek.



- W chłodziarce nie należy przechowywać żadnych materiałów, które wymagają utrzymania w pewnej temperaturze, takich jak szczepionki, lekarstwa wrażliwe na temperaturę, materiały do badań naukowych itp.
- Jeśli chłodziarka ma być nieużywana przez dłuższy czas, należy wyjąć wtyczkę z gniazdka. Uszkodzenie izolacji elektrycznej przewodu zasilającego może spowodować pożar.
- Końcówki wtyczki elektrycznej należy regularnie czyścić, w przeciwnym razie może spowodować pożar.
- Jeśli nastawialne nóżki nie stoją pewnie na podłodze, chłodziarka może się przesuwać. Prawidłowa regulacja nóżek chłodziarki zapewnia jej stabilność na podłodze.
- Jeśli chłodziarka ma klamkę w drzwiach nie wolno ciągnąć za nią podczas przesuwania urządzenia, ponieważ można w ten sposób odłączyć klamkę od chłodziarki.

Co robić, aby oszczędzać energię.

- Nie wolno zostawiać drzwiczek chłodziarki otwartych na dłuższy czas.
- Nie wolno wkładać do chłodziarki gorących potraw ani napojów.
- Nie wolno przeladowywać chłodziarki tak, aby przeszkadzało to w krążeniu powietrza w jej wnętrzu.
- Nie wolno instalować chłodziarki tam w miejscach, w których będzie narażona na bezpośrednie działanie słońca ani w pobliżu urządzeń wydzielających ciepło, takich jak piecyki, zmywarki do naczyń lub grzejniki.
- Żywność musi być przechowywana w zamkniętych pojemnikach.

Ostrzeżenie HCA

Jeśli chłodziarka ta wyposażona jest w system chłodniczy zawierający R600a:

Gaz ten jest łatwopalny. Należy zatem uważać, aby w trakcie jego użytkowania i transportu nie uszkodzić systemu i przewodów chłodzenia. W razie uszkodzenia, należy trzymać chłodziarkę z dala od potencjalnych źródeł ognia, które mogą spowodować jej pożar i należy wietrzyć pomieszczenie, w którym jest umieszczona.

Zignoruj to ostrzeżenie.

Jeśli chłodziarka jest wyposażona w system chłodniczy zawierający R134a:

Oznaczenie gazu zastosowanego w danej chłodziarce można odczytać z tabliczki znamionowej umieszczonej z lewej strony w jej wnętrzu.

Nie należy złomować chłodziarki przez jej spalanie.

3 Instalacja

i Należy pamiętać, że producent nie ponosi odpowiedzialności, jeśli są ignorowane informacje podane w niniejszej instrukcji.

W razie potrzeby ponownego transportu chłodziarki należy przestrzegać następujących wskazówek:

1. Przed transportem należy chłodziarkę opróżnić i oczyścić.
2. Przed ponownym zapakowaniem chłodziarki, półki, akcesoria, pojemnik na warzywa itp. należy przymocować taśmą klejącą zabezpieczając je przed wstrząsami.
3. Opakowanie należy obwiązać grubą taśmą i silnymi sznurkami i przestrzegać reguł transportu wydrukowanych na opakowaniu.

i Zawsze pamiętaj...

Wszystkie surowce wtórne stanowią niezbywalne źródło oszczędności zasobów naturalnych i krajowych.

Osoby pragnące przyczynić się do wtórnego wykorzystania materiałów opakunkowych, mogą uzyskać dodatkowe informacje od instytucji ochrony środowiska lub władz lokalnych.

Przed uruchomieniem chłodziarki

Przed rozpoczęciem użytkowania chłodziarki, należy sprawdzić:

1. Czy wewnątrz chłodziarki jest suche i czy powietrze może swobodnie krążyć za chłodziarką?
2. Oczyścić wewnątrz chłodziarki, zgodnie z zaleceniami podanymi w rozdziale „Konservacja i czyszczenie”.
3. Włączyć wtyczkę chłodziarki w gniazdko w ścianie. Po otwarciu drzwiczek zapali się lampka wewnętrzna.
4. Po uruchomieniu sprężarki słyszalny będzie jej szum. Płyny i gazy zawarte w systemie chłodzenia także mogą powodować szumy, nawet jeśli nie działa sprężarka i jest to zupełnie normalne.
5. Przednie krawędzie chłodziarki mogą się nagrzewać. Jest to całkiem normalne. Te miejsca mogą się nagrzewać, zapobiegając skraplaniu się pary.

Połączenia elektryczne

Chłodziarkę przyłącza się do gniazdka z uziemieniem, zabezpieczonego bezpiecznikiem o odpowiedniej wartości.

Ważne:

- ⚠️ Przyłączenie chłodziarki musi być zgodne z przepisami krajowymi.
- ⚠️ Po instalacji wtyczka zasilania musi być łatwo dostępna
- ⚠️ Napięcie i dopuszczalny prąd bezpiecznika podano w rozdziale „Dane techniczne”.
- ⚠️ Podane tam napięcie musi być równe napięciu w sieci zasilającej użytkownika.
- ⚠️ Do przyłączenia nie można używać przedłużaczy, ani rozgałęźników.
- ⚠️ Uszkodzony przewód zasilający musi wymienić upoważniony i wykwalifikowany elektryk.
- ⚠️ Przed naprawą nie wolno ponownie uruchamiać chłodziarki! Grozi to porażeniem elektrycznym!

Usuwanie opakowania

⚠️ Materiały opakunkowe mogą być niebezpieczne dla dzieci. Należy chronić materiały opakunkowe przed dostępem dzieci, albo usunąć je zgodnie z instrukcją odpowiednią dla odpadków ich kategorii. Nie wolno usuwać ich w taki sam sposób, jak innych odpadów z gospodarstwa domowego.

Opakowanie tej chłodziarki wyprodukowano z surowców wtórnych.

Utylizacja starej chłodziarki

Starą chłodziarkę należy utylizować tak, aby nie zaszkodzić środowisku naturalnemu.

- ⚠️ W sprawie utylizacji chłodziarki można skonsultować się z autoryzowanym sprzedawcą lub punktem zbiorki surowców wtórnych w swojej miejscowości
- ⚠️ Przed złomowaniem chłodziarki należy odciąć wtyczkę zasilania elektrycznego, a jeśli w drzwiczkach są jakieś zamki, należy je trwale uszkodzić, aby chronić dzieci przed wszelkimi zagrożeniami.

Ustawienie i instalacja

⚠️ Uwaga: W trakcie instalowania chłodziarki nigdy nie wolno włączać wtyczki w gniazdko w ścianie. Może to zagrażać śmiercią lub poważnym urazem.

⚠️ Jeśli drzwi wejściowe do pomieszczenia, w którym ma być zainstalowana chłodziarka, są zbyt wąskie, aby chłodziarka mogła przez nie przejść, należy wezwać autoryzowany serwis, który zdejmie z niej drzwiczki i przeniesie ją bokiem przez drzwi.

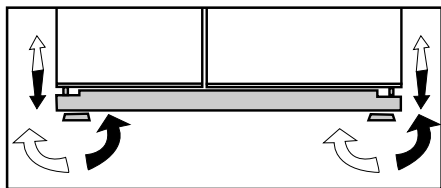
1. Chłodziarkę należy zainstalować w miejscu, w którym łatwo będzie ją używać.
2. Chłodziarka musi stać z dala od źródeł ciepła, miejsc wilgotnych i bezpośredniego nasłonecznienia.
3. Aby uzyskać wydajną pracę chłodziarki, należy zapewnić odpowiednią wentylację wokół niej. Jeśli chłodziarka ma stanąć we wnęce w ścianie, należy zachować co najmniej 5 cm odstęp od sufitu i ściany. Jeśli podłoga pokryta jest wykładziną dywanową, chłodziarka musi stać 2.5 cm ponad powierzchnią podłogi.

4. Aby uniknąć wstrząsów, chłodziarkę należy ustawić na równej powierzchni podłogi.

5. Temperatura w otoczeniu chłodziarki nie może spadać poniżej 10°C.

Wyrównanie nierówności podłogi

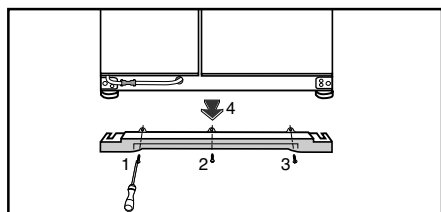
Jeśli chłodziarka nie stoi równo; Można wyrównać jej ustawienie obracając przednie nóżki, tak jak pokazano na rysunku. (Patrz Rysunek A) Narożnik chłodziarki obniża się po obróceniu nóżki w tym narożniku w kierunku wskazanym czarną strzałką lub podnosi się po obróceniu nóżki w przeciwnym kierunku. Takie działanie ułatwi lekkie uniesienie chłodziarki z pomocą innej osoby.



(A)

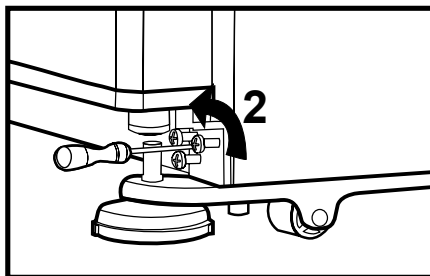
Regulacja wysokości drzwiczek

W razie problemu z ustawieniem drzwiczek względem siebie można je wyrównać podnosząc w pionie w podany poniżej sposób. Podczas ustawiania wysokości drzwiczek muszą one być puste.

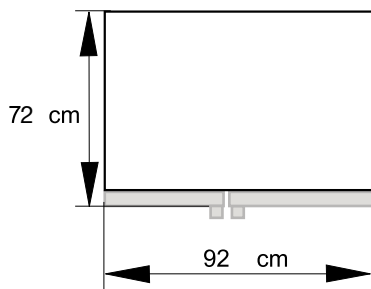
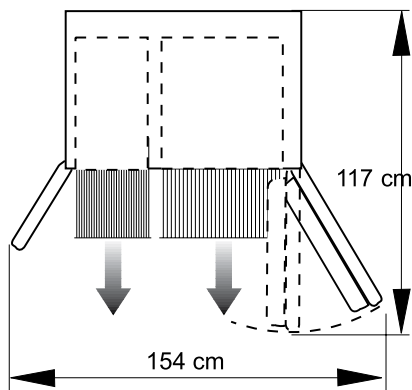


(B)

1. Zdjąć dolne drzwiczki wentylacyjne odkręcając śruby, jak to pokazano na poniższym rysunku. (Patrz Rysunek B)



(C)



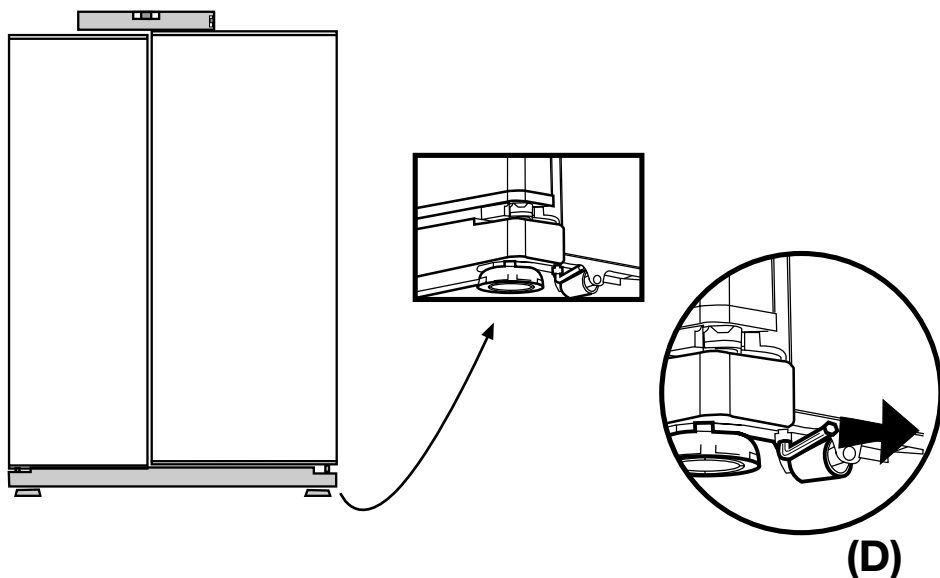
2. Wkrętakiem poluzować trzy śruby zawiasów dolnych drzwiczek, które należy podnieść, jak to pokazano na poniższym rysunku. (Nie wolno ich całkowicie wykręcać)

(Patrz Rysunek C)

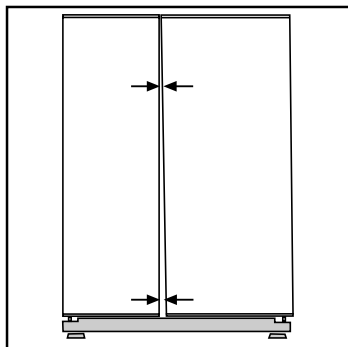
- Jeśli drzwiczki komory zamrażalnika są niżej od drzwiczek komory chłodziarki, wyrównać ich poziomy obracając kluczem imbusowym M6 śrubę podnoszącą po stronie komory zamrażalnika w kierunku wskazanym strzałką, jak to pokazano na Rysunku D.

- Jeśli drzwiczki komory zamrażalnika są wyżej od drzwiczek komory chłodziarki, wyrównać ich poziomy obracając kluczem imbusowym M6 śrubę podnoszącą po stronie komory zamrażalnika w kierunku wskazanym strzałką, jak pokazano to na Rysunku D.

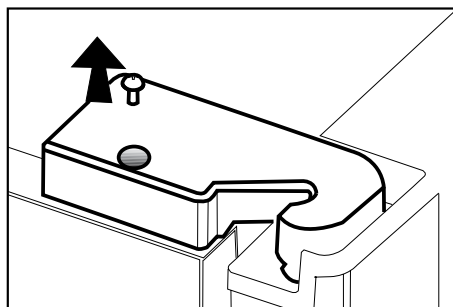
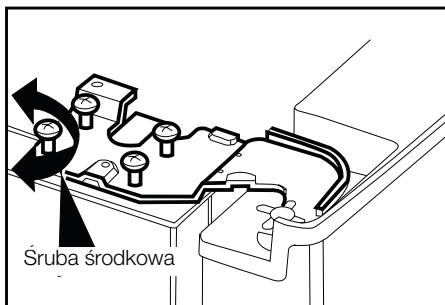
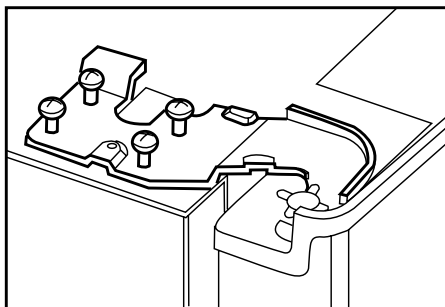
Po wyrównaniu poziomów drzwiczek poprzez podniesienie części przedniej za pomocą śruby podnoszącej, drzwiczki chłodziarki będą się zamykać poprawnie. Jeśli drzwiczki nie zamykają się poprawnie, może to mieć negatywny wpływ na sprawność chłodziarki.



Ustawianie szczeliny między górnymi drzwiczkami

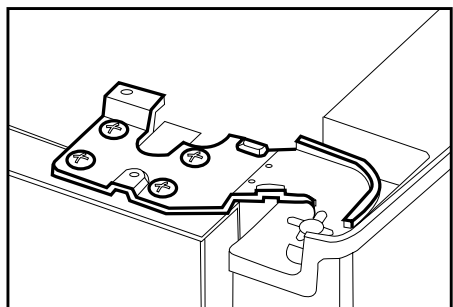
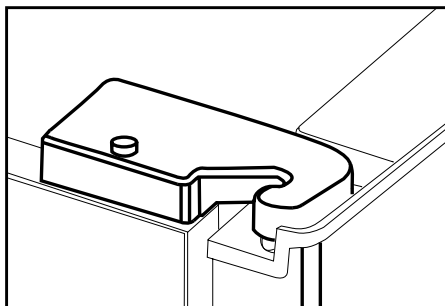


i Szczelinę pomiędzy drzwiczkami komory chłodzenia można ustawić tak, jak pokazano na rysunkach. Przed ustawieniem wysokości drzwiczek należy opróżnić ich półki.



Ponieważ w osłonach zawiasów drzwiczek zamrażalnika znajdują się przewody, przed zdjęciem osłon zawiasów należy odłączyć zasilanie chłodziarki.

i Wkrętakiem odkręcić i wyjąć śrubę z pokrywy górnego zawiasu drzwiczek, które należy ustawić.



i Odkręcając śruby odpowiednio ustawić drzwiczki.

i Po ustawieniu umocować drzwiczki dokręcając śruby przy niezmienionym ustawieniu drzwiczek.

i Założyć z powrotem pokrywę zawiasu i umocować ją śrubą.

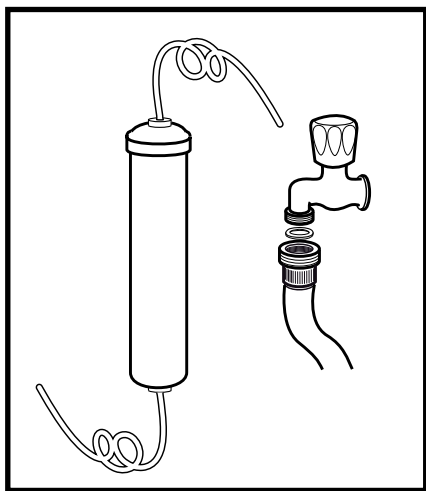
Instalowanie filtra wody

(w niektórych modelach)

Wymagania instalacyjne

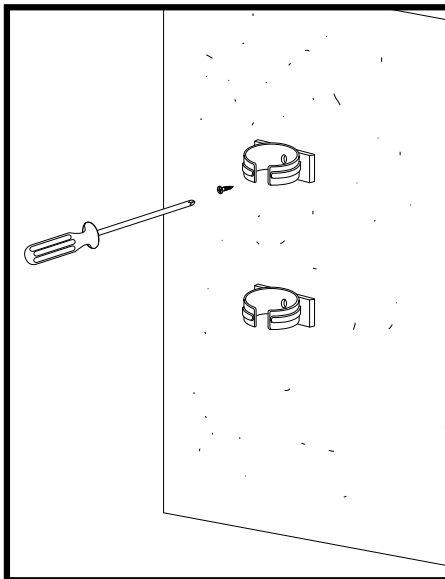
Wodę do chłodziarki można czerpać z dwóch różnych źródeł: z sieci zaopatrzenia w wodę zimną lub z pojemnika na wodę.

Do korzystania z wody z pojemnika potrzebna jest pompa.



Sprawdzić, czy wraz z chłodziarką dostarczono podane poniżej części:

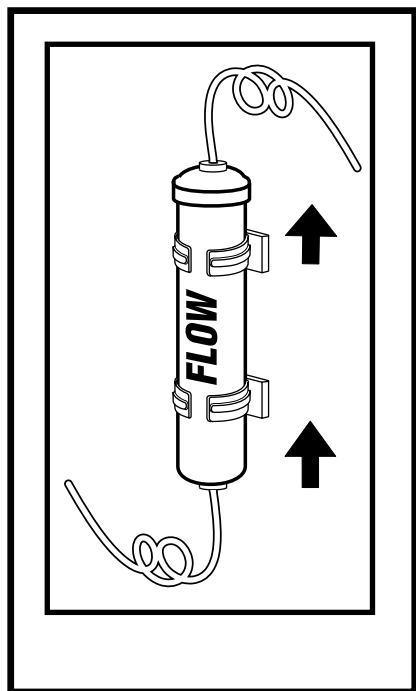
1. Nakrętka do przyłączenia rury do wody do tylnej ścianki chłodziarki
2. 3 sztuki obejmy na rurę (na wypadek, gdyby trzeba było zabezpieczyć rurę do wody)



i Uwaga: Ponieważ następujące części nie są potrzebne przy korzystaniu z pojemnika na wodę, mogą nie być dostarczane razem z zakupioną chłodziarką.

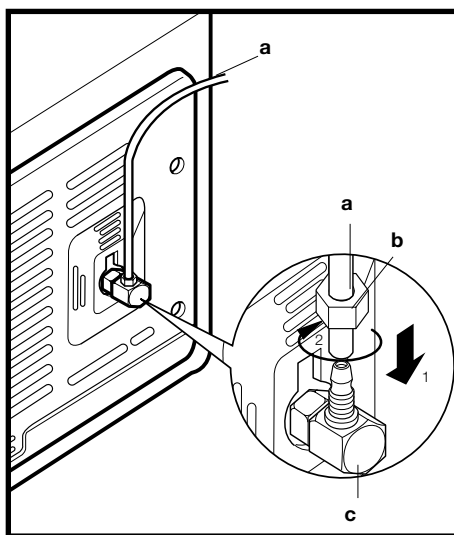
3. 5-metrowa rura do wody (średnica 1/4 cala)
4. Zawór zasilania wodą zimną z filtrem siatkowym (adapter do kranu)
5. Filtr do wody do założenia na uchwyt w komorze chłodzenia.

Przyłączanie wody do chłodziarki
Należy postępować według zgodnie z poniższą instrukcją.



Przyłączenie rury z wodą do chłodziarki

1. Po założeniu nakrętki na rurę do wody mocno naciskając w dół włożyć rurę do zaworu wlotowego chłodziarki.
2. Zamocować nakrętkę, jak pokazano to na rysunku obok, zaciskając ją ręcznie na zaworze wlotowym chłodziarki.



(a- rura do wody, b-nakrętka, c-zawór)

Uwaga 1: Aby uzyskać ścisłe połączenie nie trzeba zakręcać nakrętki żadnym narzędziem. W razie wycieku użyć klucza lub kleszczy do zakręcenia nakrętki.

Przyłączenie węża do wody do pojemnika

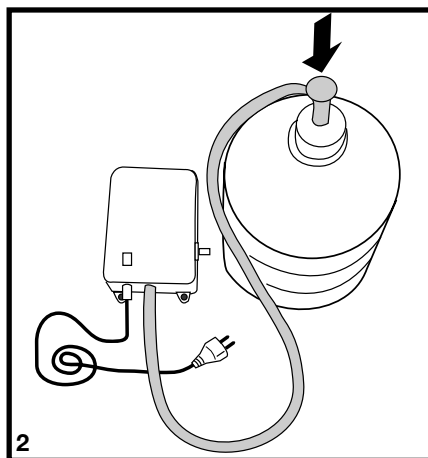
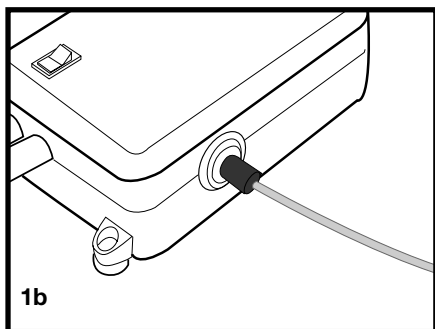
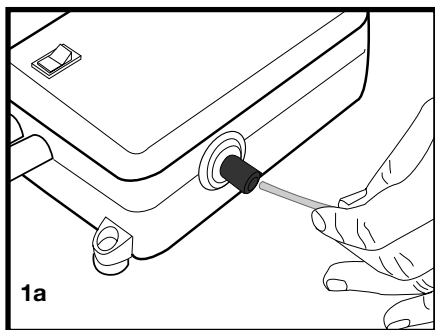
(w niektórych modelach)

Do przyłączenia wody ze zbiornika do chłodziarki potrzebna jest pompa. Postępować według poniższych instrukcji po przyłączeniu jednego końca rury do wody wychodzącej z pompy do chłodziarki jak opisano to na poprzedniej stronie.

1. Dokończyć przyłączenia wpychając drugi koniec rury na wodę do wlotu rury w pompie, jak pokazano na rysunku.
2. Włożyć i umocować wąż z pompy w zbiorniku, jak pokazano na rysunku.
3. Po ukończeniu przyłączenia włączyć pompę do zasilania i uruchomić ją.
Pompa osiąga stan skutecznej pracy po 2-3 minutach od uruchomienia.

i Uwaga: Przy przyłączaniu zasilania w wodę można korzystać z instrukcji obsługi pompy.

Przyłączenie rury do wody do domowej instalacji wody zimnej (w niektórych modelach)



Jeśli chce się korzystać z chłodziarki przyłączonej do domowej instalacji wody zimnej,

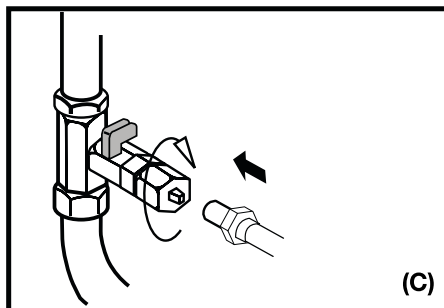
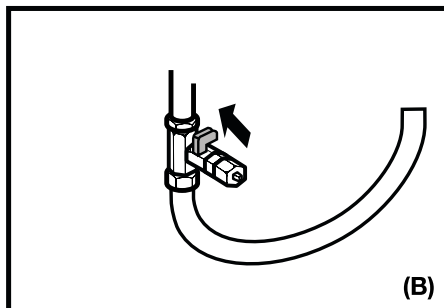
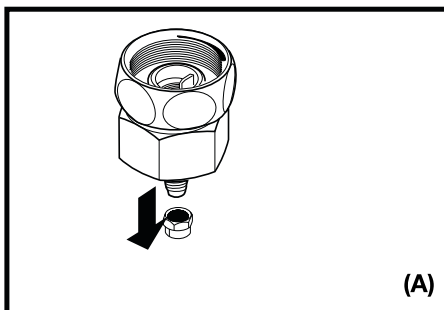
na instalacji tej należy założyć standardową złączkę zaworową 1/2". Jeśli brak takiego zaworu, lub w przypadku wątpliwości, skonsultować się z wykwalifikowanym hydraulikiem.

1. Zdjąć nakrętkę z adaptera do kranu. (Rysunek A)
2. Założyć adapter do kranu na złączkę zaworową 1/2", jak pokazano na rysunku. Rysunek B)
3. Po włożeniu rury do wody do nakrętki zainstalować ją na adapterze kranu i włożyć do kranu, jak pokazano na rysunku. (Rysunek C)
4. Ręcznie dokręcić nakrętkę. W razie wycieku użyć klucza lub kleszczy do zakręcenia nakrętki.

⚠ Ostrzeżenie: Aby uniknąć uszkodzeń, przemieszczeń lub przypadkowego odłączenia w odpowiednich punktach zabezpieczyć rurę do wody dostarczonymi obejmami.

⚠ Ostrzeżenie: Po otwarciu zaworu do wody upewnić się, że żadne z obu połączeń rury do wody nie przecieka. W razie wycieku natychmiast zamknąć zawór i ponownie zacisnąć wszystkie złącza kluczem lub szczypcami.

⚠ Ostrzeżenie: Upewnić się, czy standardowa złączka zaworowa 1/2" zasilana z domowej instalacji wody zimnej jest dostępna i całkowicie zamknięta.
Uwaga -1: Jeśli używany jest zbiornik wody użycie filtra jest zbędne.
Uwaga -2: Jeśli używana jest woda ze zbiornika konieczna jest pompa.



Aby założyć filtr do wody, postępować według poniższych instrukcji odnosząc się do podanych rysunków:

1. Nacisnąć przycisk kasowania lodu na wyświetlaczu. (Rysunek 1)
2. Zdjąć pokrywkę filtra w komorze chłodzenia pociągając za nią do przodu. (Rysunek 2)
3. Zdjąć pokrywkę bocznika filtra obracając ją ku dołowi. (Rysunek 3 - 4)

⚠ Ostrzeżenie: Przed zdjęciem pokrywy bocznika upewnić się, czy załączono tryb „Ice off” [Bez lodu].

Uwaga: Po zdjęciu pokrywy może wycieć kilka kropli wody. To normalne.

4. Zdjąć pokrywkę z góry filtra wody aby umieścić ją jak pokazano na rysunku i obrócić ją do góry, aby zamknąć. (Rysunek 5)
5. Ponownie nacisnąć przycisk „Ice Off” [Bez lodu] na wyświetlaczu, aby wyjść z tego trybu.

Filtr do wody należy wymieniać co 6 miesięcy. Filtr do wody wymienia się jak pokazano na rysunku, jeśli trzeba go wymienić lub jeśli nie będzie już używany i trzeba założyć pokrywkę bocznika. Przed jego wyjęciem należy się upewnić, że czynnny jest tryb „Ice Off” [Bez lodu].

⚠ Ostrzeżenie: Filtr do wody służy do czyszczenia jej z niektórych obcych cząstek. Nie oczyszcza wody z mikroorganizmów.

⚠ Ostrzeżenie: Przycisk „Ice off” [Bez lodu] musi być zawsze przyciśnięty w trakcie wymiany filtra do wody lub instalowania pokrywy bocznika.

Przed pierwszym użyciem dozownika lodu/wody.

i Ciśnienie wody w instalacji wodociągowej musi wynosić co najmniej 1 bar.

i Ciśnienie wody w instalacji wodociągowej nie może przekroczyć 8 barów.

i Jeśli ciśnienie wody zasilającej spadnie poniżej 1 bara, lub jeśli używana ma być woda ze zbiornika, trzeba użyć pomp.

i System wodny chłodziarki należy przyłączyć do instalacji wodociągowej wody zimnej. Nie wolno przyłączać go do instalacji wody gorącej.

i Na wstępnym etapie pracy chłodziarki nie można uzyskać wody. Powoduje to obecność powietrza w systemie. Aby odpowietrzyć system, nacisnąć zapadkę dozownika przez 1 min. aż z dozownika popłynie woda. Na początku strumień wody może być nierówny. Po całkowitym odpowietrzeniu systemu strumień wody wyrówna się.

i Przy pierwszym uruchamianiu chłodziarki należy odczekać ok. 12 godzin, zanim można będzie uzyskiwać z niej wodę.

i Aby dozownik lodu/wody działał równomiernie, ciśnienie wody w instalacji wodociągowej musi wynosić 1-8 barów. Można to określić sprawdzając, czy szklanka wody (100 cm³) napelnia się wodą w ciągu 10 sekund.

i Nie należy pić wody z pierwszych 10 szklanek.

i Aby po raz pierwszy uzyskać lód z dozownika lodu, musi upłynąć 12 godzin. Jeśli w dozowniku nie ma dość lodu, nie można go uzyskać z dozownika.

Pierwsze ok. 30 kostek lodu uzyskanych z dozownika lodu nie nadaje się do użycia.

i Gdy nie używa się wody ze zbiornika, należy zawsze stosować filtr wody.

4 Przygotowanie

i Chłodziarkę tę należy zainstalować przynajmniej 30 cm od źródeł ciepła, takich jak kuchenka, kaloryfer lub piec i przynajmniej 5 cm od piecyka elektrycznego, a także należy chronić ją przez bezpośrednim działaniem słońca.

i Temperatura otoczenia w pomieszczeniu, w którym instaluje się chłodziarkę, powinna wynosić co najmniej 10°C. Ze względu na wydajność chłodziarki nie zaleca się jej użytkowania w niższych temperaturach.

i Upewnić się, czy wewnątrz chłodziarki zostało dokładnie oczyszczone.

i Jeśli zainstalowane mają być dwie chłodziarki obok siebie, odstęp między nimi musi wynosić co najmniej 2 cm.

i Przy pierwszym uruchomieniu chłodziarki przez pierwsze sześć godzin należy przestrzegać następujących instrukcji.

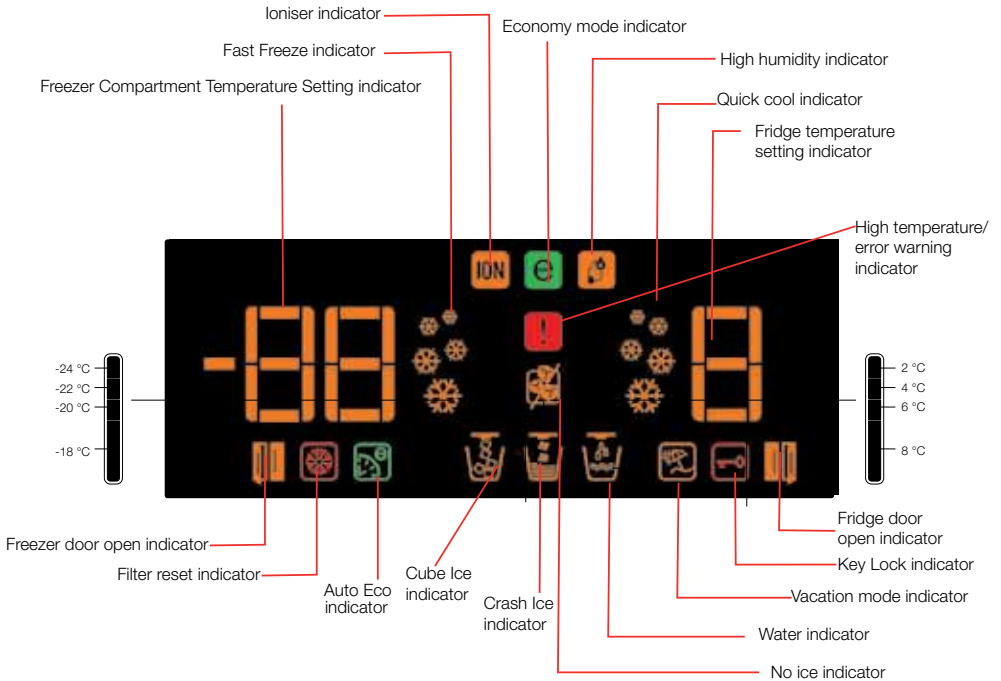
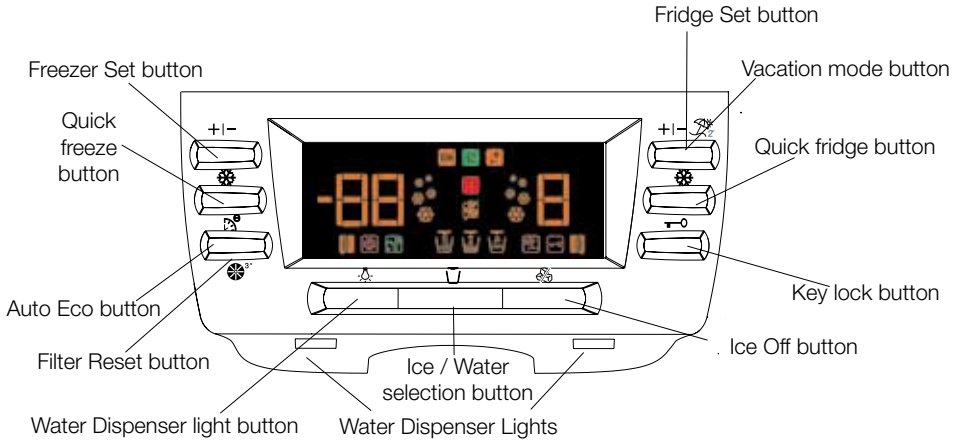
- Nie należy zbyt często otwierać drzwiczek.

- Należy uruchomić ją pustą, bez żadnej żywności we wnętrzu.

- Nie należy wyłączać wtyczki chłodziarki z gniazdka. W przypadku awarii zasilania, której nie można samemu naprawić, należy zastosować się do ostrzeżenia z rozdziału „Zalecane rozwiązania problemów”.

i Oryginalne opakowanie i elementy z pianki należy zachować do przyszłego transportu lub przeprowadzek.

5 Obsługa chłodziarki



Regulacja komory zamrażalnika	Regulacja komory chłodzenia	Objaśnienia
-18°C	4°C	Jest to ustawienie normalne i zalecane.
-20,-22 lub -24°C	4°C	Ustawienia te zaleca się, gdy temperatura otoczenia przekracza 30oC.
Wyświetlacz „Fresh Freeze” [Zamrażanie świeżej żywności] pokaże -27°C.	4°C	Stosować tę funkcję do szybkiego zamrażania żywności lub zrobienia lodu. Po zakończeniu tego procesu chłodziarka powróci do pierwotnego trybu.
-18°C lub zimniej	2°C	Jeśli użytkownik uważa, że w komorze chłodzenia nie jest dostatecznie zimno z powodu wysokiej temperatury otoczenia lub częstego otwierania i zamykania drzwiczek.
-18°C lub zimniej	Wyświetlacz „Quick Cool” [Szybkie chłodzenie] pokaże +1°C.	Używa się tego, gdy komora chłodzenia jest przeładowana żywnością lub chce się ją szybciej ochłodzić.

Nastawianie temperatury komory chłodzenia

Temperaturę w komorze chłodzenia można nastawiać na jedną z następujących wartości:

8, 6, 4 oraz 2°C

Aby zmienić ustawienie, nacisnąć ten przycisk. Temperatura będzie spadać co 2°C. Za każdym naciśnięciem przycisku spadnie i następnie będzie rosnąć do najwyższego ustawienia. Zwolnić przycisk przy żądanej temperaturze, a nowe ustawienie temperatury zostanie zapamiętane. Jeśli żywność wydaje się ochłodzona bardziej, niż jest to konieczne, można zmienić ustawienie temperatury w komorze chłodzenia na 6 lub 8.

Nastawianie temperatury komory zamrażarki

Temperaturę w komorze zamrażania można nastawiać na jedną z następujących wartości: -18, -20, -22 oraz -24°C

Aby zmienić ustawienie, nacisnąć ten przycisk. Temperatura będzie spadać co

2°C. Za każdym naciśnięciem przycisku spadnie i następnie będzie rosnąć do najwyższego ustawienia. Zwolnić przycisk przy żądanej temperaturze, a nowe ustawienie temperatury zostanie zapamiętane.

Funkcja mrożenia świeżej żywności

Po naciśnięciu przycisku „Fresh Freeze” [Zamrażanie świeżej żywności] sprężarka działać będzie przez ok. 24 godzin. Podczas działania funkcji "Fresh Freeze" palic się będzie wskaźnik "Fresh Freeze", a ustawienia temperatury w komorze zamrażalnika zmienione zostaną na -27°C. Aby wyłączyć tę funkcję ponownie nacisnąć przycisk „Fresh Freeze” [Zamrażanie świeżej żywności]. Wskaźnik "Fresh Freeze" zgaśnie i ustawienia temperatury powrócą do normalnych wartości. Jeśli nie wyłączy się jej ręcznie, funkcja „Fresh Freeze” sama automatycznie wyłączy się po ok. 24 godzinach.

Jeśli konieczne jest zamrożenie znacznej ilości świeżej żywności, należy nacisnąć

przycisk „Fresh Freeze” na 24 godziny przed włożeniem żywności do komory zamrażalnika.

Funkcja szybkiego chłodzenia

Po naciśnięciu przycisku „Quick Cool” [Szybkie chłodzenie] temperatura w komorze spadnie poniżej wartości nastawionej.

Funkcji tej używać można do gwałtownego chłodzenia żywności w komorze chłodzenia.

Po naciśnięciu przycisku „Quick Cool” [Szybkie chłodzenie] zapali się wskaźnik „Quick Cool”, a ustawienia temperatury w komorze chłodzenia zmienione zostaną na 1°C w czasie, gdy działa funkcja Quick Cool [Szybkie chłodzenie]. Aby wyłączyć tę funkcję ponownie nacisnąć przycisk „Quick Cool” [Szybkie chłodzenie]. Wskaźnik „Quick Cool” zgaśnie i ustawienia temperatury powrócą do normalnych wartości. Jeśli nie wyłączy się jej ręcznie, funkcja „Quick Cool” sama wyłączy się automatycznie.

Przycisk „Vacation” [Opróżnienie]

W przypadku, gdy komora chłodzenia nie będzie używana przez dłuższy czas, można ją wyłączyć za naciśnięciem przycisku „Set” [Ustawienie]. Tym sposobem chłodziarka może pracować oszczędniej. Aby uruchomić tę funkcję, nacisnąć i przytrzymać przez 2 sekundy przycisk „Vacation” [Opróżnienie]. Gdy funkcja ta jest czynna, drzwiczki komory chłodzenia muszą być zamknięte i w komorze chłodzenia nie należy przechowywać żadnej żywności.

Funkcja specjalnej oszczędności (Special Economy)

Naciśnięcie przycisku „Auto Eco”, uruchamia funkcję specjalnej oszczędności. Jeśli drzwiczki komory chłodzenia są zamknięte przez dłuższy czas podczas gdy wybrano tę funkcję, komora chłodzenia automatycznie przełączy się na bardziej oszczędny tryb pracy zużywając mniej energii elektrycznej. Po ponownym naciśnięciu przycisku „Auto Eco” funkcja jest wyłączana.

Jonizator

Jonizacja w chłodziarce odbywa się automatycznie.

Przycisk „Key Lock” (Blokada klawiszy)

Blokadę klawiszy włącza się naciśnięciem tego przycisku i przytrzymaniem przez 3 sek., po czym wszystkie klawisze oraz zapadka dozownika przestają działać. Ponowne naciśnięcie tego przycisku i przytrzymanie go przez 3 sek. wyłączy tę funkcję.

Oświetlenie dozownika wody

Po naciśnięciu przycisku „Light” [Światło] zapali się lampka dozownika wody i wyłączy za ponownym naciśnięciem tego przycisku. Oświetlenie to zapali się także za naciśnięciem zapadki dozownika, a zgaśnie po chwili po jej zwolnieniu.

Wybór dozowania wody/łodu

Przyciskiem „Dispenser Mode” [Tryb dozowania] można wybrać jedną z opcji „woda”, „lód kruszony” lub „lód w kostkach”.

Dozownik wody/łodu

Dzięki swym trzem różnym funkcjom dozownik skutecznie dostarcza schłodzonej wody, lodu kruszonego i lodu w kostkach, bez potrzeby otwierania drzwiczek chłodziarki. Jest to ciągle źródło schłodzonej wody i lodu bez dodawania wody. Łatwy w użyciu panel sterowania umożliwia wykorzystanie następujących funkcji dozowania:

Uwaga:

- Wodę lub lód można dozować najwyżej przez 60 sek. za każdym użyciem.
- Dozownik nie działa przy otwartych drzwiczkach zamrażalnika.

Kostka lodu Lód kruszony Schłodzona woda



Korzystanie z dozownika lodu

i Należy pamiętać, że pierwsze kostki lodu będą gotowe dopiero po 12 godzinach po załączeniu chłodziarki. Jeśli lód nie jest potrzebny, np. w zimie lub podczas urlopu, należy wyłączyć funkcję „Ice Off” [Bez lodu].

i Kostkarka lodu wytwarza ok. 110 kostek w ciągu 24 godzin., a liczba ta może się zmienić zależnie od częstotliwości otwierania drzwiczek, ustawień chłodziarki i przerw w zasilaniu. Lód można dozować z dozownika jako lód kruszony lub w kostkach.

To normalne, że uzyskanie lodu kruszonego z dozownika trwa dłużej niż uzyskanie lodu w kostkach, a także że przed dozowaniem kostek lodu z dozownika sypie się lód kruszony, jeśli przedtem wybrana była ta właśnie opcja.

i W przypadku nieużywania lodu przez dłuższy czas lub po odłączeniu zasilania, mogą powstawać bryły lodu lub jeśli lód ma nieprzyjemny zapach bądź smak, taki lód należy usunąć i dokładnie wyczyścić pojemnik na lód.

Ostrzeżenia

- i** Nie wolno dodawać lodu do komory dozownika lodu. Może to zaszkodzić wytwarzaniu lodu lub jego kruszeniu.
- ⚠** Może się zdarzyć, że dwie kostki lodu w pojemniku przylgną do siebie.
- ⚠** Aby uniknąć obrażeń, nie wolno dotykać części ruchomych, takie jak ostrza w obudowie u wylotu lodu z dozownika.

⚠ Nie wolno używać ostrych przedmiotów do kruszenia lodu w pojemniku. Może to uszkodzić pojemnik.

⚠ Do pojemnika na lód nie wolno wkładać żywności w celu jej ochłodzenia.

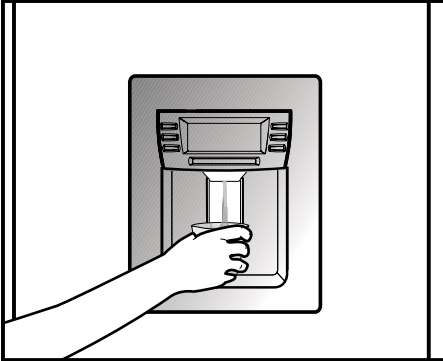
⚠ Jeśli z jakiegoś powodu trzeba wyjąć pojemnik na lód, przede wszystkim najpierw należy nacisnąć przycisk „Ice Off” [Bez lodu].

Bez lodu

i Aby zatrzymać tworzenie się lodu nacisnąć przycisk „Ice Off” [Bez lodu]. Po wybraniu „Ice off” [Bez lodu] woda nie będzie podawana do urządzenia. Jednak już zrobiony lód można wybrać z dozownika. Aby przywrócić tworzenie lodu ponownie naciska się przycisk „Ice off” [Bez lodu].

Ostrzeżenie: Jeśli dozownik lodu nie jest używany należy pamiętać, aby założyć pokrywę linii lodu na pierścieni w drzwiczkach zamrażalnika. **(Patrz Zakupiona chłodziarka)**

Korzystanie z dozownika wody



Ostrzeżenia

Pierwsze kilka szklanek wody z dozownika mogą być ciepłe i jest to całkiem normalne. Jeśli z dozownika wody korzysta się niezbyt często, aby uzyskać świeżą wodę trzeba przedtem spuścić z niego odpowiednią ilość wody.

Tacka na wodę przelaną

Krople wody, które kapią podczas użytkowania, zbiera się w specjalnej tacce. Tackę na wodę można wyjąć pociągając ją do siebie. Wodę usuwa się z niej gąbką lub miękką ściereczką.

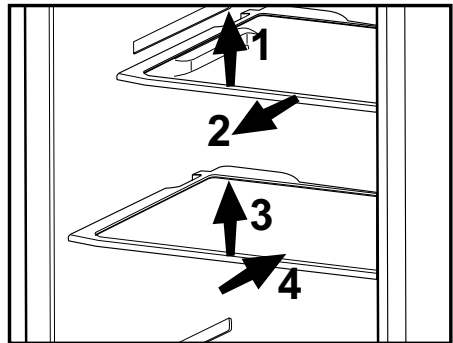


Półki wysuwane

Półki wysuwane można wyciągać lekko podnosząc ich przód i przesuwając do przodu i do tyłu. Wysuwane do przodu zatrzymują się w punkcie, w którym można sięgnąć po żywność umieszczona z tyłu półki, po lekkim podniesieniu ich przodu można je dalej wysuwać aż do następnego punktu zatrzymania, w którym można wyjąć półkę z komory.

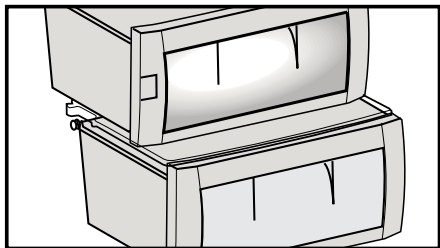
Półkę należy mocno podtrzymywać od spodu, żeby się nie przewróciła. Półki wysuwane umieszczone są na szynach na bocznych ścianach komory chłodziarki, co umożliwia przenoszenie ich w górę lub w dół.

Aby umieścić półkę wysuwana w jej stałej pozycji należy wsunąć ją do samego końca.



Niebieskie światło

Żywność przechowywana w pojemniku na świeże warzywa i oświetlona niebieskim światłem kontynuuje fotosyntezę pod jego wpływem i tym samym zachowuje świeżość i podnosi zawartość witamin.



Jonizowanie:

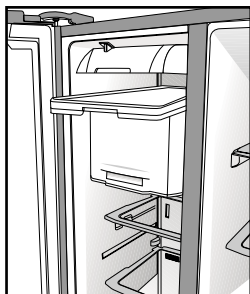
Powietrze jest jonizowane w systemie jonizowania w przewodach powietrza komory chłodzenia. W ten sposób usuwane są przenoszone w powietrzu bakterie oraz cząsteczki zapachy.

Półka na jajka

- Na wybranych drzwiczkach lub półce można założyć pojemnik na jajka.
- Nie wolno przechowywać pojemnika na jajka w komorze zamrażalnika.

Komora zamrażalnika żywności świeżej

W komorze tej szybko zamraża się żywność zachowując jej smak i wartości odżywcze.

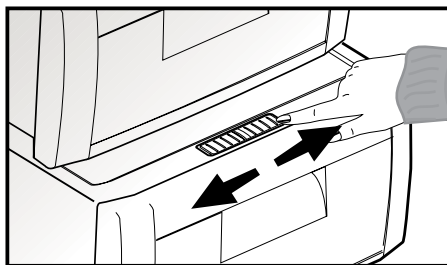


Suwaki nastawiania wilgotności w pojemniku na świeże warzywa


Używanie suwaków nastawiania wilgotności w pojemniku na świeże warzywa

Pojemnik na świeże warzywa w tej chłodziarce służy specjalnie do zachowania świeżości warzyw bez utraty ich wilgoci. Zimne powietrze krąży zasadniczo wokół pojemnika na świeże warzywa i ilość powietrza przechodzącego przez ten pojemnik regulowana jest suwakami na przedniej stronie pokrywy pojemnika. Suwaki nastawiania wilgotności można ustawić w odpowiedniej pozycji zgodnie z warunkami wilgotności i chłodzenia żywności w pojemniku.

Jeśli żywność ma być bardziej ochłodzona w pojemniku, otworzyć otwory suwaków nastawiania wilgotności, jeśli mniej i dłużej zachować jej wilgotność - przymknąć te otwory.



Zalecenia co do przechowywania mrozonek

- Pakowane mrożonki ze sklepu należy przechowywać zgodnie z instrukcjami ich producentów dla  (4-gwiazdkowych) komór do przechowywania mrozonek.
- Aby utrzymać wysoką jakość mrozonek, którą zapewnił im producenci i sprzedawcy detaliczni należy pamiętać, co następuje:
 1. Paczki z mrożonkami należy wkładać do zamrażalnika możliwie szybko po ich zakupie.
 2. Upewnić się, czy zawartość zaopatrzona jest w etykiety i daty produkcji.
 3. Nie przekraczać terminów podanych na opakowaniu jako terminy przydatności do spożycia.

W razie przerwy w zasilaniu elektrycznością nie należy otwierać drzwiczek. Nawet jeśli awaria zasilania trwa aż do upływu „Czasu podnoszenia temperatury” podanego w rozdziale „Dane techniczne chłodziarki”, nie zaszkodzi to przechowywanym mrożonkom. Jeśli awaria zasilania trwa dłużej, żywność trzeba sprawdzić i w razie konieczności trzeba ją natychmiast spożyć albo zamrozić po zagotowaniu.

Odszranianie

Komory chłodzenia i zamrażania odszraniają się automatycznie.

Wymiana żarówki oświetlenia wewnętrznego

Jeśli światło się nie pali, należy postępować, jak następuje:

1. Wyłączyć zasilanie w gniazdku elektrycznym i wyjąć z niego wtyczkę przewodu zasilającego.

Wyjąć wszystkie szuflady i półki, aby uzyskać łatwy dostęp do żarówki.

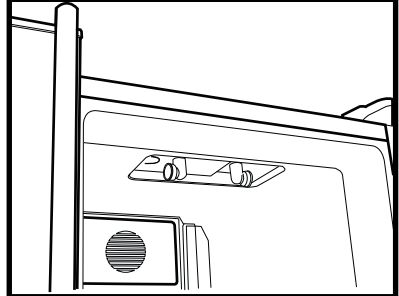
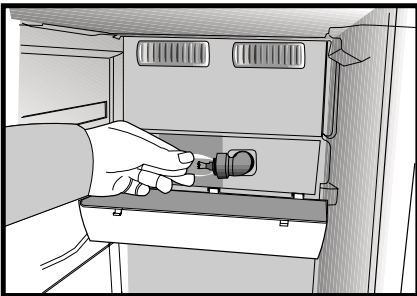
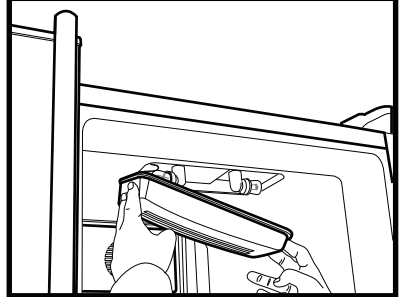
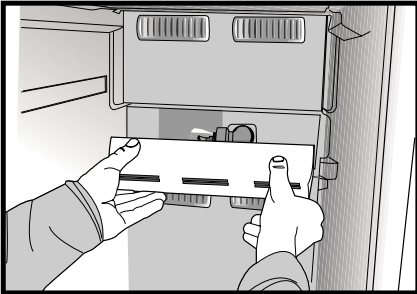
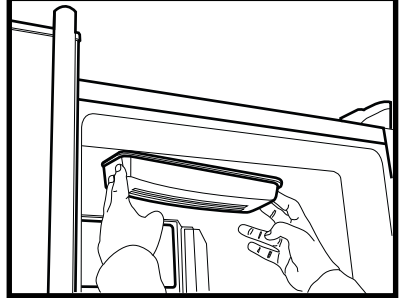
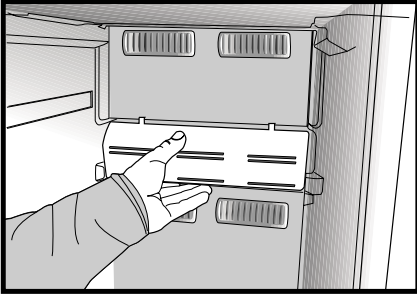
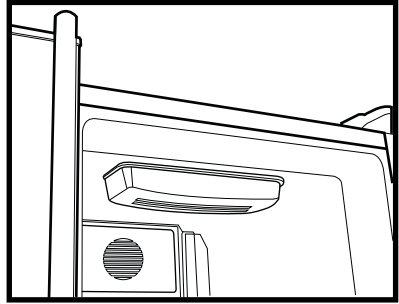
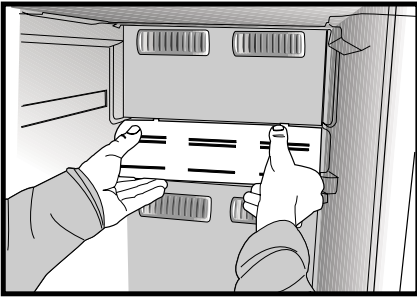
2. Osłony oświetlenia w komorze zamrażania i chłodzenia można otworzyć naciskając je rękami; najpierw należy zwolnić jeden bok, a następnie drugi naciskając jak pokazano na rysunkach.

3. Najpierw należy sprawdzić, czy żarówka nie poluzowała się, upewniwszy się, że jest dobrze wkręcona w oprawę. Ponownie włożyć wtyczkę zasilającą do gniazdka i włączyć chłodziarkę. Jeśli światło się pali, należy założyć osłonę lampki, wkładając jej tylne ucho i przyciskając ją tak, aby umieścić dwa przednie ucha.

4. Jeśli światło nadal się nie pali, należy wyłączyć zasilanie w gniazdku elektrycznym i wyjąć z niego wtyczkę przewodu zasilającego. Wymienić żarówkę na nową 15W (maks.) z trzonkiem gwintowanym E14 (SES).

5. Należy natychmiast ostrożnie pozbyć się przepalonej żarówki.

W żarówkę do wymiany można łatwo zaopatrzyć się w dobrym sklepie elektrycznym lub AGD.



6 Konserwacja i czyszczenie

- ⚠ Do czyszczenia chłodziarki nie wolno używać benzyny, benzenu, ani podobnych substancji..
- ⚠ Zaleca się wyłączenie wtyczki chłodziarki z gniazdka przed jej czyszczeniem.
- ℹ Do czyszczenia nie wolno stosować żadnych szorstkich narzędzi ani mydła, domowych środków czystości, detergentów, ani wosku do polerowania.
- ℹ Umyj obudowę chłodziarki letnią wodą i wytrzyj ją do sucha.
- ℹ Wnętrze należy czyścić ściereczką zamoczoną i wyżętą w roztworze jednej łyżeczki do herbaty sody oczyszczonej w 0.5 litra wody, a następnie wytrzeć do sucha.
- ⚠ Zadbaj, aby do obudowy lampki i innych urządzeń elektrycznych nie dostała się woda.
- ⚠ Jeśli chłodziarka ma być nieużywana przez dłuższy okres czasu, należy ją wyłączyć i całkowicie opróżnić z żywności, oczyścić i pozostawić z uchylonymi drzwiczkami.
- ℹ Regularnie sprawdzać, czy uszczelki w drzwiczkach są czyste i nie osadzają się na nich cząstki żywności.
- ⚠ Aby wyjąć półki z drzwiczek, opróżnić je z zawartości, a potem po prostu nacisnąć od podstawy ku górze.
- ℹ do wyrobu chłodziarek nie są używane materiały powodujące zapachy. Jednak w wyniku niewłaściwego przechowywania żywności i nieczyszczenia wnętrza chłodziarki mogą powstawać nieprzyjemne zapachy.

Aby uniknąć tych problemów należy:

- ℹ Utrzymywać urządzenie w czystości. W tym celu chłodziarki należy myć wodą gazowaną co 15 dni. (Nie wolno używać detergentów ani mydła.) Nieprzyjemne zapachy mogą być powodowane przez resztki żywności, plamy itd.
- ℹ Żywność musi być przechowywana w zamkniętych pojemnikach. Wydostające się z odkrytych pojemników mikroorganizmy mogą powodować nieprzyjemne zapachy.
- ℹ Zepsutej żywności oraz takiej, której termin przydatności do spożycia upłynął nie wolno przechowywać w chłodziarce.

Zależnie od warunków użytkowania, nieprzyjemne zapachy można usuwać w następujący sposób.

- ℹ Herbata należy do środków najlepiej usuwające nieprzyjemne zapachy. Otwarte zakończenia hydroksylowe (OH) molekuł katechiny w herbacie zatrzymują zapachu tworząc lotne związki organiczne usuwające nieprzyjemne zapachy.
- ℹ Rozpuszczoną masę herbacianą umieścić w chłodziarce w otwartym pojemniku i pozostawić na co najmniej 12 godzin. Taka masa pozostawiona na dłużej niż 12 godzin sama może stać się źródłem zapachów, ponieważ będzie gromadzić mikroorganizmy, dlatego musi zostać wyrzucona.

Zabezpieczenia powierzchni plastikowych

i Nie wkładać do chłodziarki oleju ani potraw smażonych na oleju w nieszczelnych pojemnikach, ponieważ może to uszkodzić jej plastikowe powierzchnie. W razie rozlania się lub rozsmarowania oleju na plastikowej powierzchni, od razu oczyścić i oplukać ciepłą wodą jej zabrudzoną część.

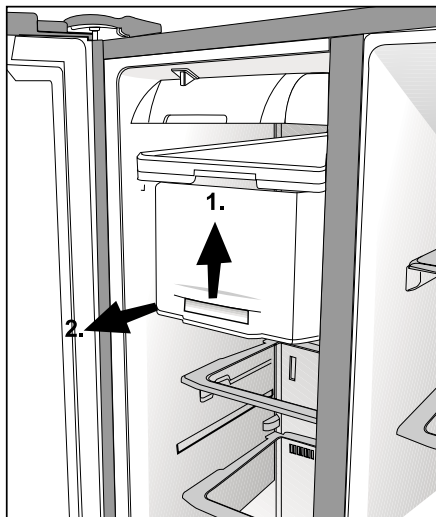
Pojemnik na lód i dozownik wody

i Aby oczyścić pojemnik na lód należy postępować według poniższej procedury i ostrzeżeń:

- ⚠** Wyjąć pojemnik na lód najpierw podnosząc, a potem pociągając do siebie jak pokazano na schemacie.
- ⚠** Opróżnić pojemnik z lodu, jeśli w nim jest. Aby uniknąć uszkodzenia pojemnika na lód, nie używać ostrych przedmiotów do wyjmowania przywartego lodu.
- ⚠** Przed włożeniem pojemnika na lód z powrotem do obudowy sprawdzić, czy nie jest on wilgotny wewnątrz.
- ⚠** Jeśli lód ma zostać wyjęty z dozownika po włożeniu pojemnika z powrotem do obudowy i zamknięciu drzwiczek zamrażalnika, należy wyjść z trybu „Bez lodu” ponownie naciskając przycisk „Ice off” [Bez lodu].

⚠ Nie dotykać części ruchomych, takich jak noże w pojemniku na lód.

i Nie zostawiać drzwiczek chłodziarki otwartych na dłużej.

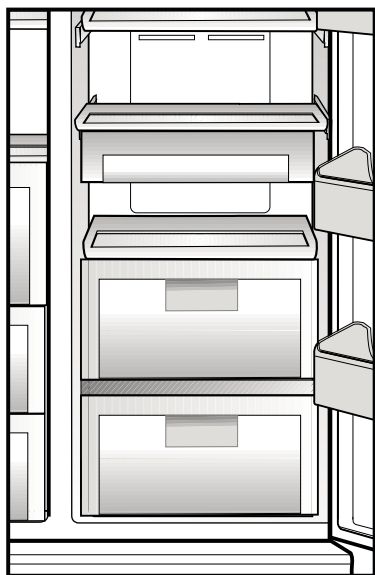


Komora schładzania

Jeśli pojemnik pod półką ma być używany jako komora schładzania, należy go umieścić tak, jak pokazano na rysunku.

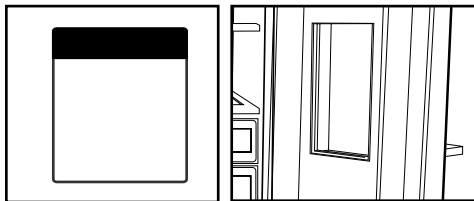
W komorze schładzania przygotowuje się żywność do zamrożenia. Można w niej także przechowywać żywność w temperaturze o kilka stopni niższej niż w komorze zamrażania.

Pojemność wnętrza chłodziarki można zwiększyć wyjmując z niej pojemniki na żywność do schładzania. W tym celu pociągnąć pojemnik ku sobie, pojemnik oprze się o blokadę i zatrzyma. Można go wyjąć podnosząc o ok. 1 cm i pociągając ku sobie.

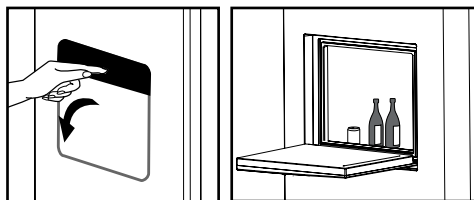


Minibar

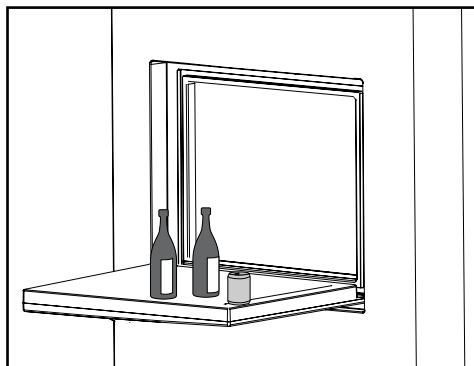
Drzwiczki minibaru to dodatkowe ułatwienie przy korzystaniu z chłodziarki. Do półki w drzwiczkach chłodziarki można się dostać bez ich otwierania; dzięki temu można łatwo wyjmować z chłodziarki często spożywane potrawy i napoje. Rzadziej otwierając drzwiczki chłodziarki zużywa się mniej energii.



Aby otworzyć drzwiczki minibaru nacisnąć je dłonią i pociągnąć do tyłu.

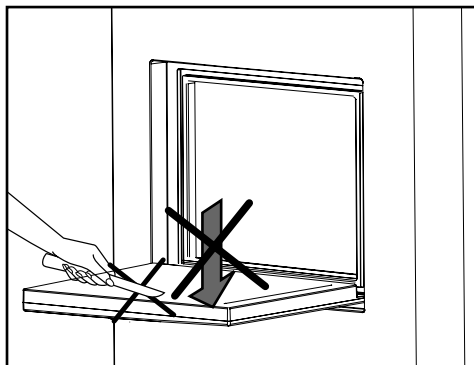


Przy otwartych drzwiczkach minibaru wewnętrzną płaszczyznę drzwiczek można wykorzystać jako stolik do postawienia na chwilę butelek i szklanek, jak pokazano to na rysunku.



⚠ Ostrzeżenie: Nie robić niczego, co obciążałoby drzwiczki, nie siadać na nich, nie wspinać się na stolik, nie wieszać na nim, ani nie stawiać na nim nic ciężkiego. Może to spowodować uszkodzenie chłodziarki i obrażenia użytkowników.

⚠ Ostrzeżenie: Nie ciąć niczego na drzwiczkach minibaru i chronić je przed uszkodzeniem ostrymi przedmiotami.



7 Zalecane rozwiązania problemów

Prosimy zapoznać się z tym wykazem przed wezwaniem serwisu. Może to oszczędzić Wasz czas i pieniądze. Wykaz ten zawiera częste kłopoty, które nie wynikają z wadliwego wykonania ani zastosowania wadliwych materiałów. Niektóre z opisanych tu funkcji mogą nie występować w tym modelu urządzenia.

Chłodziarka nie działa.
<ul style="list-style-type: none">• Czy jest prawidłowo przyłączona do zasilania? Włożyć wtyczkę do gniazdka.• Czy nie zadziałał bezpiecznik gniazdka, do którego jest przyłączona albo bezpiecznik główny? Sprawdzić bezpiecznik.
Skropliny na bocznej ścianie komory chłodzenia. (MULTI ZONE, COOL CONTROL i FLEXI ZONE)
<ul style="list-style-type: none">• Bardzo niska temperatura otoczenia. Częste otwieranie i zamykanie drzwiczek. Znaczna wilgoć w otoczeniu. Przechowywanie żywności zawierającej płyny w otwartych pojemnikach. Pozostawienie uchylonych drzwiczek.• Przełączyć termostat na niższą temperaturę.• Otwierać drzwiczki na krócej albo rzadziej.• Nakrywać żywność przechowywaną w otwartych pojemnikach odpowiednim materiałem.• Wycierać skropliny suchą ściereczką i sprawdzać, czy nadal się utrzymują.
Sprężarka nie działa
<ul style="list-style-type: none">• Zabezpieczenie termiczne sprężarki zadziała w trakcie nagłego zaniku zasilania lub załącza się i wyłącza, ponieważ nie wyrównało się jeszcze ciśnienie w systemie chłodzącym chłodziarki.• Chłodziarka zacznie działać po ok. 6 minutach. Jeśli po upływie tego czasu chłodziarka nie zacznie działać, prosimy wezwać serwis.• Chłodziarka jest w cyklu rozmrażania. Ton normalne dla chłodziarki z całkowicie automatycznym rozmrażaniem. Cykl rozmrażania następuje okresowo.• Chłodziarka nie jest włączona do gniazdka. Sprawdzić, czy wtyczka jest dobrze włożona do gniazdka w ścianie.• Czy temperatura jest właściwie nastawiona? Nastąpiła jest awaria zasilania. Zadzwoń do zakładu energetycznego.

Chłodziarka pracuje często lub przez zbyt długi czas.
<ul style="list-style-type: none"> • Nowa chłodziarka jest szersza od poprzedniej. Jest to całkiem normalne. Duże chłodziarki działają przez dłuższy czas. • Temperatura w pomieszczeniu może być wysoka. Jest to zupełnie normalne. • Chłodziarka została niedawno załączona lub jest przeładowana żywnością. Całkowite ochłodzenie chłodziarki może potrwać o parę godzin dłużej. • Ostatnio włożono do chłodziarki znaczne ilości gorącej żywności. Gorące potrawy powodują dłuższą pracę chłodziarki zanim osiągnie temperaturę przechowywania. • Zbyt często otwierano drzwiczki lub na dłużej pozostawiano je uchylone. Ciepłe powietrze, które weszło do chłodziarki, powoduje, że działa ona dłużej. Rzadziej otwierać drzwiczki. • Pozostawiono uchylone drzwiczki komory chłodzenia lub zamrażania. Sprawdzić, czy drzwiczki są szczelnie zamknięte. • Chłodziarka jest nastawiona na bardzo niską temperaturę. Nastawić chłodziarkę na wyższą temperaturę i odczekać, aż zostanie ona osiągnięta. • Uszczelka w drzwiczkach chłodziarki lub zamrażalnika jest zabrudzona, uszkodzona, pęknięta lub nieprawidłowo włożona. Oczyszczyć lub wymienić uszczelkę. Uszkodzona/pęknięta uszczelka powoduje, że chłodziarka pracuje przez dłuższy czas, aby utrzymać bieżącą temperaturę.
Temperatura zamrażalnika jest bardzo niska, a temperatura chłodzenia jest wystarczająca.
<ul style="list-style-type: none"> • Chłodziarka jest nastawiona na bardzo niską temperaturę zamrażania. Nastawić chłodziarkę na wyższą temperaturę zamrażania i sprawdzić.
Temperatura chłodzenia jest bardzo niska, a temperatura zamrażania jest wystarczająca.
<ul style="list-style-type: none"> • Chłodziarka jest nastawiona na bardzo niską temperaturę chłodzenia. Nastawić chłodziarkę na wyższą temperaturę chłodzenia i sprawdzić.
Żywność przechowywana w szufladach komory zamraża.
<ul style="list-style-type: none"> • Chłodziarka jest nastawiona na bardzo niską temperaturę chłodzenia. Nastawić chłodziarkę na wyższą temperaturę chłodzenia i sprawdzić.
Bardzo wysoka temperatura w chłodziarce lub zamrażalniku.
<ul style="list-style-type: none"> • Chłodziarka jest nastawiona na bardzo wysoką temperaturę chłodzenia. Nastawienia chłodziarki wpływają na temperaturę w zamrażalniku. Zmienić temperaturę w chłodziarce lub zamrażalniku aż osiągnie odpowiedni poziom. • Niedomknięte drzwiczki. Szczelnie zamknąć drzwiczki. • Ostatnio włożono do chłodziarki znaczne ilości gorącej żywności. Odczekać, aż temperatura w chłodziarce lub zamrażalniku osiągnie właściwy poziom. • Chłodziarkę załączono niedawno. Całkowite ochłodzenie chłodziarki trwa dłużej z powodu jej znacznych rozmiarów.

Z chłodziarki dochodzą odgłosy podobne do dźwięku wskazówki sekundowej zegara analogowego.
<ul style="list-style-type: none"> • Odgłos ten wydaje zawór elektromagnetyczny chłodziarki. Zawory elektromagnetyczne służą do zapewnienia przepływu chłodziwa przez komorę, w której nastawiono temperaturę chłodzenia lub zamrażania oraz do wykonywania funkcji chłodzenia. Jest to zupełnie normalne i nie świadczy o zakłóceniu w pracy chłodziarki.
Gdy chłodziarka pracuje, poziom hałasu wrasta.
<ul style="list-style-type: none"> • Z powodu zmian temperatury otoczenia zmieniły się charakterystyki eksploatacyjne chłodziarki. Jest to stan normalny, nie zaś awaria.
Drgania lub hałas
<ul style="list-style-type: none"> • Nierówna lub słaba podłoga. Chłodziarka podskakuje, gdy porusza się ją powoli. Sprawdzić, czy podłoga jest równa, mocna i wytrzymuje ciężar chłodziarki. • Hałas powodują rzeczy położone na chłodziarce. Rzeczy takie należy zdjąć z chłodziarki.
Odgłosy przelewania się i syczenia płynu.
<ul style="list-style-type: none"> • Zgodnie z zasadą funkcjonowania chłodziarki następują przepływy płynu lub gazu. Jest to stan normalny, nie awaria.
Odgłos jakby szumu wiatru.
<ul style="list-style-type: none"> • Do skutecznego ochłodzenia chłodziarki użyto wentylatorów. Jest to stan normalny, nie zaś awaria.
Skropliny na wewnętrznych ściankach chłodziarki.
<ul style="list-style-type: none"> • Ciepła i wilgotna pogoda sprzyja oblodzeniu i skraplaniu. Jest to stan normalny, nie zaś awaria. • Uchylone drzwiczki. Sprawdzić, czy drzwiczki są szczelnie zamknięte. • Drzwiczki otwierane zbyt często lub na zbyt długo pozostawiane uchylone. Rzadziej otwierać drzwiczki.
Na zewnątrz chłodziarki, lub pomiędzy drzwiczkami pojawia się wilgoć.
<ul style="list-style-type: none"> • Wilgotna pogoda. To zupełnie normalne przy wilgotnej pogodzie. Gdy wilgoć w powietrzu ustąpi, skropliny znikną.
Nieprzyjemna woń wewnątrz chłodziarki.
<ul style="list-style-type: none"> • Trzeba oczyścić wnętrze chłodziarki. Oczyścić wnętrze chłodziarki gąbką namoczoną w ciepłej lub gazowanej wodzie. • Woń powodują jakieś pojemniki lub materiały opakowaniowe. Używać innych pojemników lub materiałów opakowaniowych innej marki.
Drzwiczki się nie zamykają.
<ul style="list-style-type: none"> • W zamknięciu drzwiczek przeszkadzają paczki z żywnością. Przełożyć paczki przeszkadzające zamknięciu drzwiczek. • Chłodziarka nie stoi na podłodze pionowo i może się kotłosać, gdy lekko ją przesunąć. Wyregulować wysokość nóżek. • Podłoga nie jest równa lub dość wytrzymała. Sprawdzić, czy podłoga jest równa i wytrzymuje ciężar chłodziarki.
Szuflady do przechowywania świeżych warzyw się zatarty.
<ul style="list-style-type: none"> • Żywność dotyka sufitu szuflady. Zmienić ułożenie żywności w szufladzie.

Prosím, prečítajte si najskôr túto príručku!

Vážený zákazník,

Dúfame, že váš produkt, ktorý bol vyrobený v moderných továrňach a skontrolovaný v rámci prepracovaných postupov riadenia kvality, vám bude úspešne a efektívne slúžiť.




Preto vám odporúčame, aby ste si pozorne prečítali celú túto príručku k vášmu produktu predtým, ako ho začnete používať, a ponechajte si ju poruke, aby ste si ju v prípade potreby mohli prezerat'.

Tento manuál

- Vám pomôže používať váš prístroj rýchle a bezpečne.
 - Manuál si prečítajte pred inštaláciou a prevádzkou vášho produktu.
 - Dodržiavajte pokyny, obzvlášť tie, ktoré sa týkajú bezpečnosti.
 - Manuál si uschovajte na ľahko prístupnom mieste, pretože ho môžete neskôr potrebovať.
 - Okrem toho si prečítajte aj ostatné dokumenty dodané s vaším produktom.
- Majte na pamäti, že tento manuál platí aj pre iné modely.

Symbols a ich popis

Tento návod na obsluhu obsahuje nasledovné symboly:

-  Dôležité informácie alebo užitočné tipy.
-  Výstraha pred ohrozením života a majetku.
-  Výstraha pred elektrickým napätím.

Recyklácia



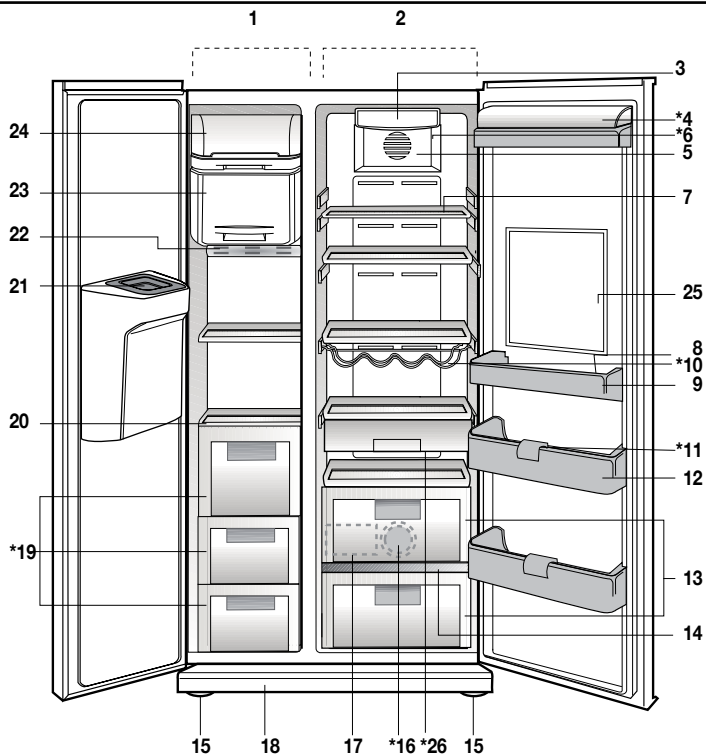
Tento produkt obsahuje symbol samostatného roztriedenia pre odpadové elektrické a elektronické vybavenie (WEEE).

To znamená, že s týmto produktom sa musí narábať v súlade s európskou normou 2002/96/ES, aby sa mohol recyklovať alebo rozobrať, čím sa minimalizuje jeho dopad na životné prostredie. Ohľadom ďalších informácií kontaktujte vaše miestne alebo okresné úrady.

Elektronické produkty, ktoré nie sú súčasťou roztriedovacieho procesu, sú potenciálne nebezpečné pre životné prostredie a ľudské zdravie, kvôli prítomnosti nebezpečných látok.

1 Vaša chladnička	3	4 Príprava	17
2 Upozornenia	4	5 Používanie chladničky	18
Určené použitie	4	Nastavenie teploty v chladiacom priečinku	19
Všeobecná bezpečnosť	4	Nastavenie teploty v mraziacom priečinku	19
Veci, ktoré treba urobiť pre úsporu energie	6	Funkcia priame zamrazenie	19
Upozornenie HCA	6	Funkcia rýchleho chladenia	20
3 Inštalácia	7	Tlačidlo „Vacation“ (Dovolenka)	20
Body, ktoré je potrebné zvažovať pri opakovanej preprave chladničky	7	Ionizér	20
Pred uvedením chladničky do prevádzky	7	Ionizácia sa v chladničke vykonáva automaticky.	20
Elektrické pripojenie	8	Tlačidlo „Key Lock“ (Uzamknutie tlačidiel)	20
Likvidácia obalu	8	Osvetlenie dávkovača vody	20
Likvidácia vašej starej chladničky	8	Výber typu vody/ľadu	20
Umiestnenie a inštalácia	8	Dávkovač ľadu/vody	21
Nastavenie vyváženia podlahy	9	Používanie dávkovača ľadu	22
Nastavenie medzery medzi hornými dverami	11	„Ice Off“ (Vypnutý ľad)	22
Montáž vodného filtra	12	Používanie vodného zdroja	23
Pripojenie vodného potrubia k chladničke	13	Zberná nádoba	23
Pripojenie hadičky na vodu k nádobe	13	Zasúvacie police telesa	23
Pripojenie hadičky na vodu k hlavnému prívodu studenej vody	14	Modré svetlo	24
(v niektorých modeloch)	14	Ion:	24
Pred prvým použitím dávkovača ľadu/ vody	16	Držiak na vajčka	24
		Priestor na priame zamrazenie	24
		Posuvníky ovládania vlhkosti v priečinku na zeleninu a ovocie	24
		Odporúčania pre uchovávanie mrazeného jedla	25
		Rozmrazovanie	25
		Výmena žiarovky vnútorného osvetlenia	25
		6 Údržba a čistenie	27
		Nádoba na ľad a dávkovač vody	28
		Ochrana plastových povrchov	28
		Priečinok ochladzovača	29
		Minibar	30
		7 Odporúčané riešenia problémov	31

1 Vaša chladnička



- | | |
|--|---|
| 1. Priečink mrazničky | 14. Kryt priečinku na zeleninu a ovocie |
| 2. Priečink chladničky | 15. Nastaviteľné predné nôžky |
| 3. Osvetlenie interiéru chladničky | 16. Modré svetlo |
| 4. Priestor na maslo a syr | 17. Zásobník na vodu |
| 5. Ventilátor | 18. Vetrací kryt |
| 6. Ionizér | 19. Zásuvky mraziaceho priečinka |
| 7. Sklené poličky priečinka chladničky | 20. Sklenené poličky mraziaceho priečinka |
| 8. Držiak na vajčká | 21. Kryt potrubia na ľad |
| 9. Poličky vo dverách v priečinku chladničky | 22. Osvetlenie interiéru mrazničky |
| 10. Vína pivnica | 23. Priestor na priame zamrazenie |
| 11. Držiak na fľašu | 24. Zásobník na ľad |
| 12. Polica na fľašky | 25. Minibar |
| 13. Priečink na zeleninu a ovocie | 26. Podnos na občerstvenie |

* VOLITEĽNÉ

i Obrázky v tejto príručke k obsluhu sú schematické a nemusia sa presne zhodovať s vaším produktom. Ak produkt, ktorý ste si zakúpili, nedisponuje uvádzanými časťami, potom sa to týka iných modelov.

2 Upozornenia

- Prečítajte si nasledujúce informácie. Ak ich nebudete dodržiavať, môže to spôsobiť zranenia osôb alebo vecné škody. Všetky záručné záväzky tým strácajú platnosť. Doba životnosti vami zakúpeného zariadenia je 10 rokov. Je to obdobie, počas ktorého sú k dispozícii náhradné diely pre zabezpečenie opísanej prevádzky.

Určené použitie

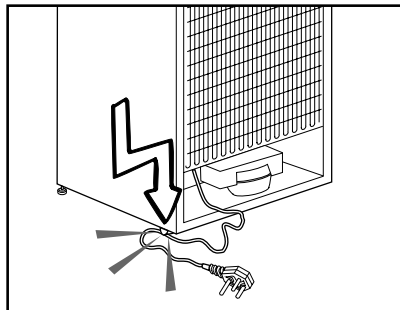
- Tento produkt bol navrhnutý pre použitie v domácnosti.
- Nesmie sa používať v exteriéroch. Nie je vhodný na použitie v exteriéri ani v prípade, ak je zakrytý strieškou.

Všeobecná bezpečnosť

- Ak chcete vyradiť/zlikvidovať tento produkt, odporúčame vám poradiť sa s autorizovaným servisom, aby ste získali potrebné informácie o autorizovaných orgánoch zriadených na tento účel.
- Obráťte sa na autorizovaný servis so všetkými otázkami a problémami s vašou chladničkou. Nezasahujte ani nenechajte iných zasahovať do chladničky bez upozornenia autorizovaného servisu.
- Nejedzte zmrzlinu a kocky ľadu ihneď po ich vybratí z mraziaceho priečinka! (Môžete si tým spôsobiť nepríjemný mrazivý pocit v ústach.)
- Do mraziaceho priečinka nekladajte tekuté nápoje vo fľašiach a plechoviciach. V opačnom prípade by mohli prasknúť.

- Mrazeného jedla sa nedotýkajte rukami; mohlo by sa k ruke prilepiť.
- Para a parové čistiace prostriedky by sa nikdy nemali používať pri čistení a odmrazovaní vašej chladničky. V takýchto prípadoch by sa para mohla dostať do kontaktu s elektrickými dielcami a spôsobiť skrat alebo zásah elektrickým prúdom.
- Nikdy nepoužívajte rôzne časti, ako napr. dvere, ako podpery alebo schodíky.
- Vo vnútri vašej chladničky nepoužívajte elektrické zariadenia.
- Chladiaci obvod, v ktorom cirkuluje chladivo, nepoškodujte nástrojmi na vítanie alebo rezanie. V prípade perforácie plynových kanálov výparníka, trubkových rozšírení alebo povrchových úprav, môže rozliaty chladiaci prostriedok spôsobiť podráždenie pokožky a zranenia očí.
- Neprekrývajte ani neblokujte ventilačné otvory na chladničke žiadnymi materiálmi.
- Opravy elektrických prístrojov môžu vykonávať len kvalifikované osoby. Opravy vykonávané nekompetentnými osobami môžu vyvolávať riziko pre používateľa.
- V prípade zlyhania alebo počas údržby alebo opráv odpojte chladničku od elektrického rozvodu, buď vypnutím príslušnej poistky, alebo odpojením spotrebiča od siete.
- Pri odpájaní zásuvky neťahajte za kábel, ale potiahnite zásuvku.
- Nápoje s vysokým obsahom alkoholu umiestnite tesne vedľa seba a vertikálne.

- Horľavé predmety alebo produkty s obsahom horľavých plynov (napr. sprej), ako aj výbušné materiály, by sa nikdy nemali uchovávať v spotrebiči.
- Nepoužívajte mechanické prístroje alebo iné prostriedky na urýchľovanie rozmrazovacieho procesu, inak ako odporúča výrobca.
- Tento spotrebič nie je určený na to, aby ho používala osoba so zníženými telesnými, zmyslovými alebo duševnými schopnosťami, či nedostatkom skúseností a vedomostí, ak nie je pod dohľadom osoby zodpovednej za jej bezpečnosť alebo ak od nej nedostáva pokyny.
- Deti by mali byť pod dohľadom, aby sa zabránilo ich hre so spotrebičom.
- Neuvoľňujte do prevádzky poškodenú chladničku. Ak máte pochybnosti, kontaktujte váš servis.
- Elektrická bezpečnosť vašej chladničky je zaručená len vtedy, keď je váš uzemňovací systém v zhode s týmito štandardmi.
- Vystavenie produktu pôsobeniu dažďa, snehu, slnka a vetra je nebezpečné z pohľadu elektrickej bezpečnosti.
- Pri poškodení elektrického kábla kontaktujte autorizovaný servis, aby vám nehrozilo žiadne nebezpečenstvo.
- Počas inštalácie nikdy chladničku nepripájajte do elektrickej zásuvky. V opačnom prípade vznikne riziko usmrtenia alebo vážneho zranenia.
- Ak máte na dverách zámku, kľúč by ste mali uchovávať mimo dosah detí.
- Táto chladnička je navrhnutá výlučne pre uchovávanie potravín. Nepoužívajte ju na žiadne iné účely.
- Štítko obsahujúci technické údaje produktu sa nachádza v ľavej vnútornej časti chladničky.
- Chladničku nepripájajte do elektronických systémov na úsporu energie, pretože to môže spôsobiť poškodenie produktu.
- Ak chladnička obsahuje modré svetlo, nepozerajte sa na toto modré svetlo cez optické zariadenia.
- Ak zdroj napájania odpojte od ručne regulovaných chladničiek, pred opätovným pripojením napájania počkajte najmenej 5 minút.
- Túto príručku produktu by ste v prípade zmeny vlastníka mali odovzdať novému vlastníkovi.
- Pri presune chladničky sa ubezpečte, že ste nepoškodili napájací kábel. Ak chcete zabrániť požiaru, napájací kábel neskrúcajte. Na napájací kábel nedávajte ťažké predmety. Keď je chladnička zapojená, so sieťovou zásuvkou nemanipulujte mokrymi rukami.
- Chladničku nezapájajte, ak je elektrická zásuvka uvoľnená.
- Z bezpečnostných dôvodov nestriekajte vodu priamo na vonkajšie alebo vnútorné časti chladničky.
- Z dôvodu rizika požiaru a výbuchu nerozstrekujte v blízkosti chladničky horľavé materiály, ako napríklad propánový plyn a pod.
- Na vrch chladničky neumiestňujte žiadne predmety naplnené vodou, pretože to môže mať za následok úraz elektrickým prúdom alebo požiar.
- Chladničku nepreťažujte prebytočným jedlom. Prebytočné jedlo môže po otvorení dverí vypadnúť, čo môže mať za následok vaše zranenie alebo poškodenie chladničky. Na vrch chladničky neumiestňujte žiadne predmety, pretože tieto predmety môžu po otvorení alebo zatvorení dverí chladničky spadnúť.



- V chladničke neuskładňujte materiály vyžadujúce určité teplotné podmienky, ako napríklad vakcíny, na teplo citlivé lieky, vedecké materiály a pod.
- Ak chladničku nebudete používať dlhú dobu, odpojte ju. Problém v izolácii elektrického kábla môže mať za následok požiar.
- Výbežky elektrickej zástrčky by ste mali pravidelne čistiť, pretože v opačnom prípade môže dôjsť k požiaru.
- Keď nastaviteľné nožičky nie sú umiestnené pevne na podlahe, môže dôjsť k posunu chladničky. Pomocou nastaviteľných nožičiek môžete zabezpečiť pevné umiestnenie chladničky na podlahe.
- Ak dvere chladničky obsahujú rukoväť, pri presúvaní produktu neťahajte chladničku za rukoväť dverí, pretože tak môže dôjsť k odpojeniu rukoväte od chladničky.

Veci, ktoré treba urobiť pre úsporu energie

- Dvere vašej chladničky nenechávajte otvorené dlhý čas.
- Do chladničky nekladajte horúce jedlá alebo nápoje.
- Chladničku neprepíňajte, aby ste neblokovali prúdenie vzduchu v interiéri.
- Vašu chladničku neumiestňujte na priame slnečné svetlo alebo do blízkosti zariadení, ktoré produkujú teplo, napr. rúry na pečenie, umývačky riadu alebo radiátory.
- Dbajte na to, aby ste jedlo uchovávali v uzavretých nádobách.

Upozornenie HCA

Ak je váš produkt vybavený chladiacim systémom, ktorý obsahuje R600a:

Tento plyn je horľavý. Preto dajte pozor na to, aby ste nepoškodili chladiaci systém a potrubné vedenia pri používaní a preprave. V prípade poškodenia udržiavajte produkt mimo potenciálnych zdrojov plameňa, ktoré by mohli spôsobiť vznietenie produktu, a miestnosť, kde je zariadenie umiestnené, dostatočne vetrajte.

Ignorujte upozornenie.

Ak je váš produkt vybavený chladiacim systémom, ktorý obsahuje R134a.

Plyn, ktorý sa použil pri výrobe vášho produktu, môžete vidieť na menovitom štítku, ktorý sa nachádza na jeho ľavej vnútornej strane.

Produkt nikdy nelikvidujte v ohni.

3 Inštalácia

i Zapamätajte si, že výrobca nenesie zodpovednosť v prípade, že nedodržíte informácie uvedené v návode k obsluhu.

Body, ktoré je potrebné zvažovať pri opakovanej preprave chladničky

1. Vaša chladnička musí byť pred presunom prázdna a očistená.
2. Police, príslušenstvo, priehradky atď. vo vašej chladničke musia byť pred opätovným zabalením chladničky zalepené a zaistené voči otrasom.
3. Balenie musíte zaistiť hrubými páskami alebo silnými lanami a musíte dodržiavať bezpečnostné pokyny na balení.

i Vždy si pamätajte...

Každý recyklovaný materiál je nepostrádateľným zdrojom pre prírodu a národné zdroje.

Ak by ste chceli prispieť k recyklácii obalových materiálov, informácie môžete získať u ekologických organizácií alebo na miestnych úradoch.

Pred uvedením chladničky do prevádzky

Pred začatím používania vašej chladničky skontrolujte nasledovné:

1. Je interiér chladničky suchý a môže vzduch ľahko cirkulovať v zadnej časti?
2. Vyčistíte interiér chladničky podľa odporúčania v odseku „Údržba a čistenie“.
3. Chladničku pripojíte do elektrickej zásuvky. Keď sa otvoria dvere, zapne sa príslušné vnútorné svetlo.
4. Budete počuť zvuk pri zapnutí kompresora. Kvapalina a plyny utesnené v chladiacom systéme môžu vydávať nejaký zvuk, bez ohľadu na to, či kompresor je alebo nie je v prevádzke. Toto je celkom normálne.
5. Predné hrany chladničky môžu byť zohriate. To je normálne. Tieto časti sú vytvorené tak, aby boli zohriate, aby sa predišlo kondenzácii.

Elektrické pripojenie

Pripojte chladničku k uzemnenej zástrčke, ktorá je chránená poistkou príslušnej kapacity.

Dôležité:

- ⚠ Pripojenie musí byť v zhode s národnými predpismi.
- ⚠ Elektrická zásuvka musí byť po inštalácii ľahko prístupná
- ⚠ Napätie a povolená ochrana poistkou sú uvedené v časti „Technické špecifikácie“.
- ⚠ Určené napätie musí byť rovnaké ako napätie vo vašej elektrickej sieti.
- ⚠ Predlžovacie káble a rozbočky sa nesmú používať na pripojenie zariadenia.
- ⚠ Poškodený elektrický kábel musí vymeniť kvalifikovaný elektrikár.
- ⚠ Spotrebič nesmiete prevádzkovať, pokiaľ ho neopravíte! Hrozí nebezpečenstvo zásahu elektrickým prúdom!

Likvidácia obalu

⚠ Obalový materiál môže byť nebezpečný pre deti. Obalový materiál držte mimo dosahu detí alebo ho vyhodte podľa pokynov pre likvidáciu odpadu. Neodhadzujte ho spolu s normálnym domovým odpadom.

Balenie chladničky je vyrobené z recyklovateľných materiálov.

Likvidácia vašej starej chladničky

Vašu starú chladničku zlikvidujte ekologicky.

- ⚠ O likvidácii vašej starej chladničky sa môžete poradiť s vašim autorizovaným predajcom alebo zberným miestom
- ⚠ Pred likvidáciou vašej chladničky odrežte elektrickú zásuvku a ak sa na dverách nachádzajú nejaké zámky, znefunkčnite ich, aby ste nevystavili deti žiadnemu nebezpečenstvu.

Umiestnenie a inštalácia

⚠ Varovanie: Počas inštalácie nikdy chladničku nepripájajte do elektrickej zásuvky. V opačnom prípade vznikne riziko usmrtenia alebo vážneho zranenia.

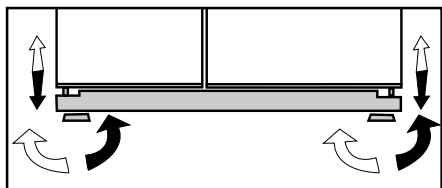
⚠ Ak vstupné dvere v miestnosti, kde bude chladnička nainštalovaná, nie sú dostatočne široké na to, aby cez ne chladnička prešla, zavolajte do autorizovaného servisu, aby odmontovali dvere vašej chladničky a bokom ju preniesli cez dvere.

1. Chladničku nainštalujte na miesto, ktoré umožňuje ľahké použitie.
2. Chladničku udržiavajte mimo dosah zdrojov tepla, vlhkých miest a priameho slnečného svetla.
3. Kvôli dosiahnutiu účinnej prevádzky musí byť v okolí chladničky dostatočné vetranie. Ak bude chladnička umiestnená vo výklenku v stene, minimálna vzdialenosť od stropu musí byť 5 cm a od steny 5 cm. Ak je podlaha pokrytá kobercom, výrobok musí byť zdvihnutý do výšky 2.5 cm od podlahy.

4. Kvôli zabráneniu hádzaniu dajte chladničku na rovnú podlahu.
5. Chladničku neuchovávajte pri teplote prostredia pod 10 °C.

Nastavenie vyváženia podlahy

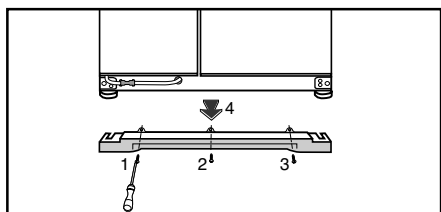
Ak je vaša chladnička nestabilná; Chladničku môžete vyvážiť otáčaním predných nôh tak, ako je to znázornené na obrázku. (Pozrite si Obrázok A) Keď nohu otáčate v smere čiernej šípky, roh s príslušnou nohou sa znižuje; keď nohu otáčate v opačnom smere, poloha sa zvyšuje. Pomoc inej osoby miernym prídvihnutím chladničky celý proces uľahčí.



(A)

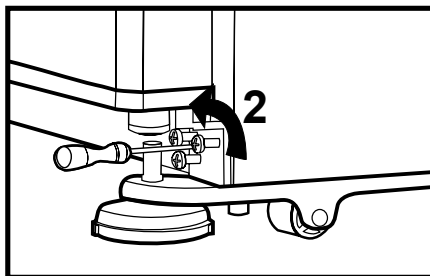
Nastavenie výšky dverí

V prípade, ak nastane problém so zarovnaním dverí vzhľadom na seba, môžu byť opakovane vertikálne zarovnané uvádzaným spôsobom. Pri nastavovaní výšky dverí sa uistite, že poličky na dverách sú prázdne.

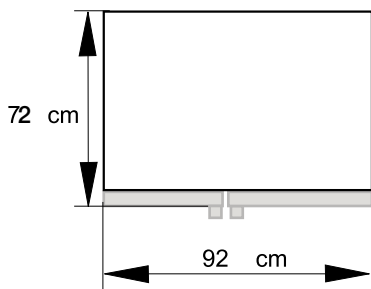
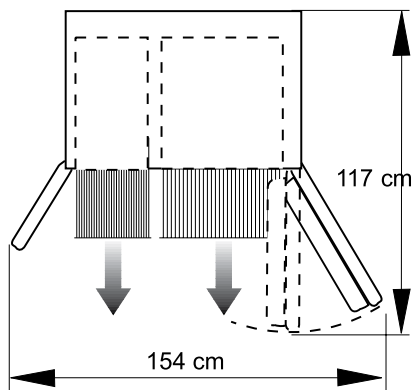


(B)

1. Odstráňte spodný ventilačný kryt odskrutkovaním skrutiek podľa znázornenia na nižšie uvedenom obrázku. (Pozrite si Obrázok B)



(C)



2. Podľa znázornenia na obrázku pomocou skrutkovača povoľte tri skrutky na pántoch spodných dverí, ktoré chcete zvýšiť.

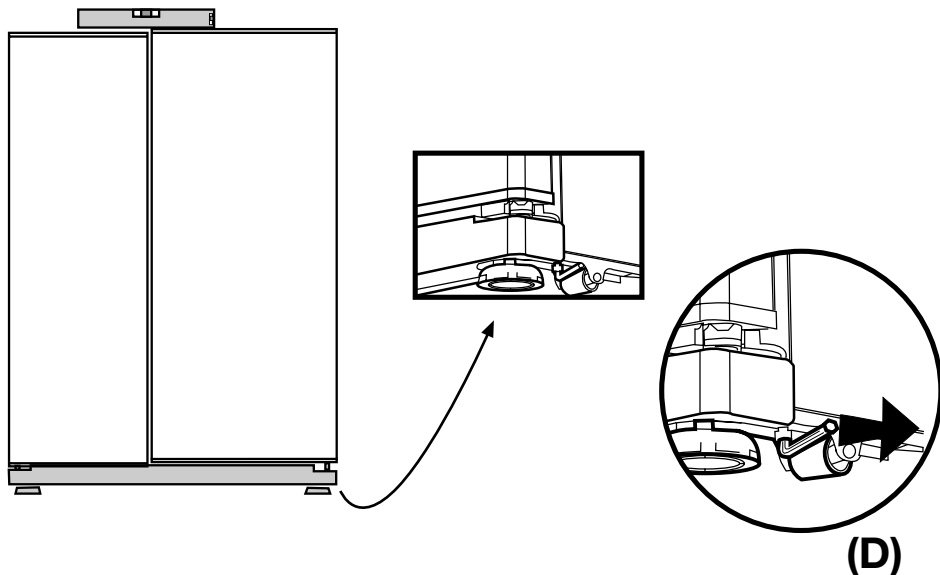
(Neodstraňujte úplne)

(Pozrite si Obrázok C)

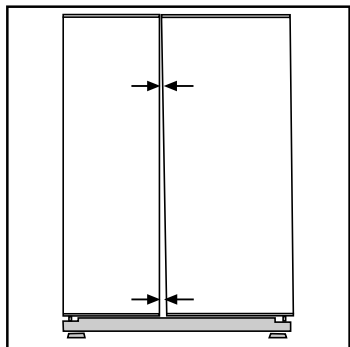
- Ak sú dvierka mraziaceho priečinka nižšie ako dvierka chladiaceho priečinka, otáčaním elevačnej skrutky na strane mraziaceho priečinka v smere šípky pomocou imbusového kľúča M6 ich dostaňte na rovnakú úroveň (pozrite si znázornenie na Obrázku D).

- Ak sú dvierka mraziaceho priečinka vyššie ako dvierka chladiaceho priečinka, otáčaním elevačnej skrutky na strane mraziaceho priečinka proti smeru šípky pomocou imbusového kľúča M6 ich dostaňte na rovnakú úroveň (pozrite si znázornenie na Obrázku D).

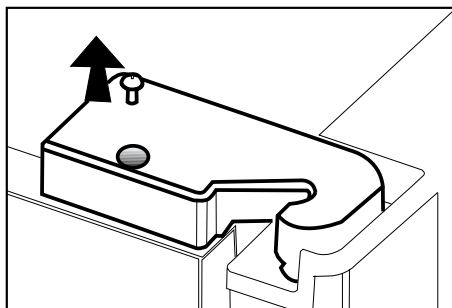
Keď budú dvere na rovnakej úrovni po zvýšení prednej časti pomocou elevačných skrutiek, zaistite, aby sa dvere chladničky zatvárali správne. Ak sa dvere nezatvárajú správne, môže to mať nežiaduci dopad na účinnosť chladničky.



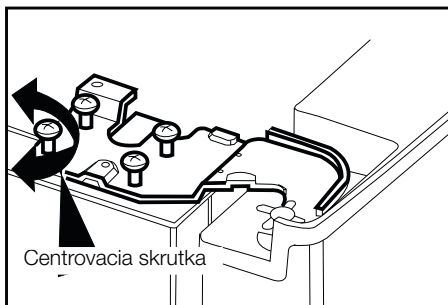
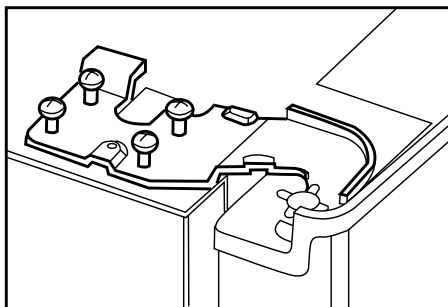
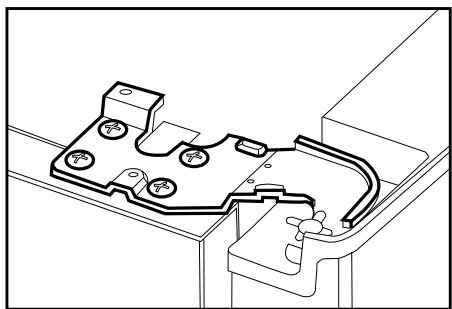
Nastavenie medzery medzi hornými dverami



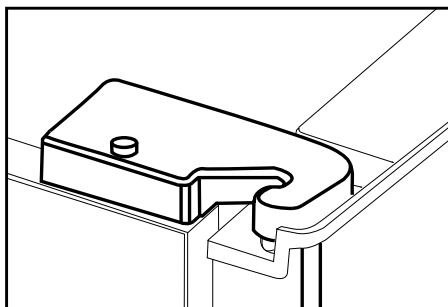
i Medzeru medzi dverami priečka chladničky môžete nastaviť tak, ako je to znázornené na obrázkoch. Poličky dverí musia byť pri nastavovaní výšky dverí prázdne.



Pretože v kryte závesu dvierok mrazničky sa nachádzajú káble, odpojte chladničku zo siete skôr, ako odstránite kryty závesov, pričom túto činnosť urobte opatrne.



i Pomocou skrutkovača vyberte skrutku krytu horného závesu dverí, ktoré chcete nastaviť.



i Dvere podľa želania primerane nastavte uvoľnením skrutiek.

i Nastavené dvere zaistíte dotiahnutím skrutiek bez zmeny polohy dverí.

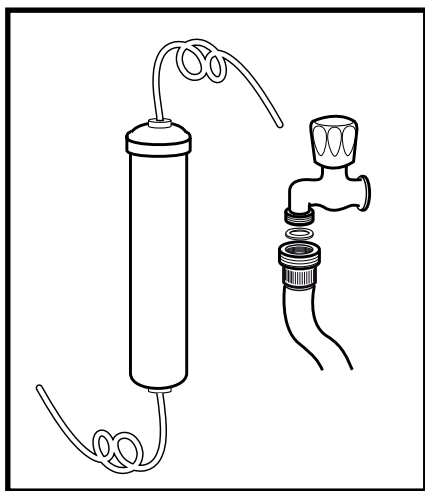
i Znovu nasadte kryt závesu a dotiahnite ho skrutkou.

Montáž vodného filtra

(v niektorých modeloch)

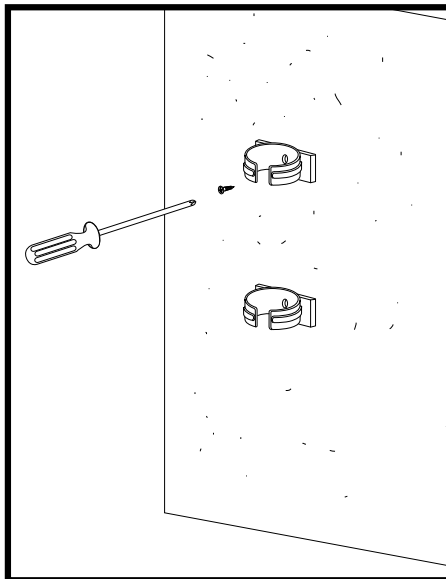
Požiadavky na montáž

K prívodu vody do chladničky môžete pripojiť dva rozličné zdroje vody: hlavný prívod studenej vody alebo vodu v nádobe. Pre použitie vody v nádobe by ste mali použiť čerpadlo.



Skontrolujte, či vám boli dodané nižšie uvedené časti spolu so spotrebičom.

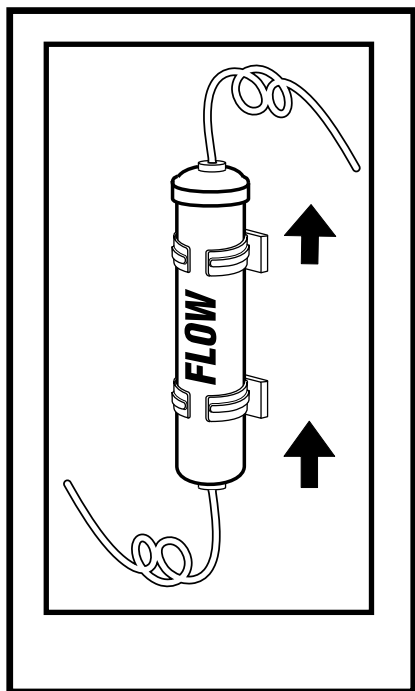
1. Jednotka na pripojenie vodného potrubia k zadnej časti spotrebiča.
2. 3 kusy zvierok rúrky (v prípade potreby zabezpečenia rúrky na prívod vody)



i Poznámka: Pretože nasledujúce diely nie sú potrebné pri použití nádoby, nemusia sa vo vami zakúpenom výrobku nachádzať.

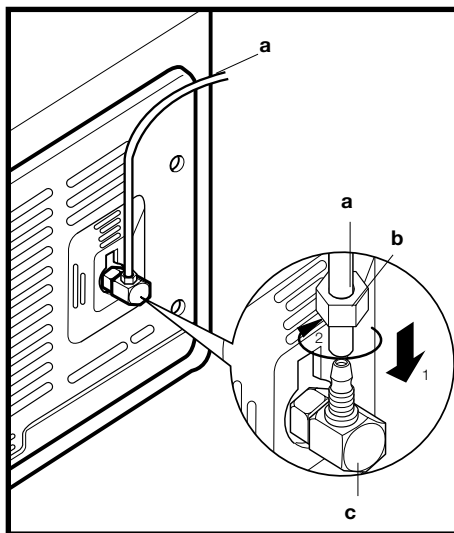
3. 5 metrov dlhé vodné potrubie (s priemerom 1/4 palca)
4. Ventil hlavného prívodu studenej vody so sieťkovým filtrom (adaptér na kohútik)
5. Vodný filter sa upevňuje do konzoly, ktorá sa nachádza vnútri priestoru chladničky.

Prívod vody do chladničky
Postupujte podľa nižšie uvedených pokynov.



Pripojenie vodného potrubia k chladničke

1. Po namontovaní jednotky na vodné potrubie vložte vodné potrubie do prírodného ventilu chladničky tak, že ho pevne zatlačíte smerom nadol.
2. Šesť jednotiek, ako je to vidieť na protíahlom obrázku, tak, že ich rukou zatlačíte na prírodný ventil chladničky.



(a - vodné potrubie, b - jednotka, c - ventil)

i Poznámka 1: Jednotku nemusíte doťahovať kľúčom, aby ste dosiahli vodotesné spojenie. V prípade unikania použite skrutkovač alebo kliešte, aby ste jednotku dotiahli.

Pripojenie hadičky na vodu k nádobe

(v niektorých modeloch)

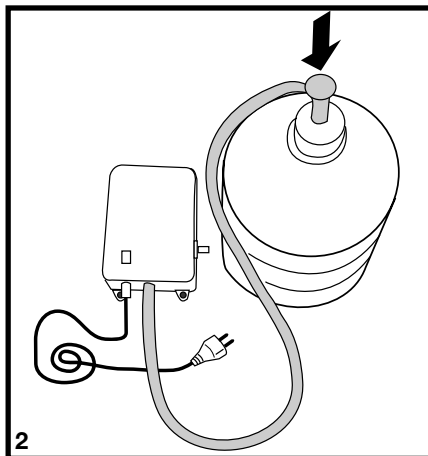
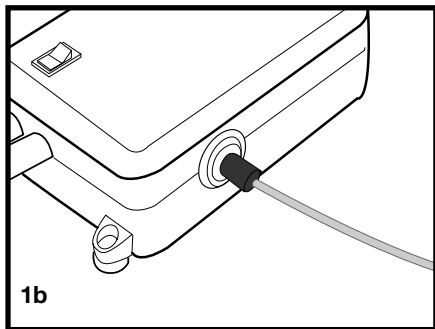
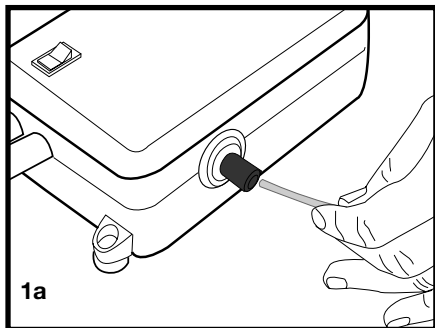
Aby ste pripojili vodu z nádoby k chladničke, budete potrebovať čerpadlo. Postupujte podľa pokynov po pripojení jedného konca vodného potrubia vychádzajúceho z čerpadla k chladničke tak, ako je to popísané na predchádzajúcej strane.

1. Dokončíte spojenie zatlačením jedného konca vodného potrubia do prívodu vodného potrubia čerpadla tak, ako je to znázornené na obrázku.
2. Vložte a upevnite hadičku čerpadla do nádoby tak, ako je to znázornené na obrázku.
3. Po dokončení pripojenia zapojte a spustíte čerpadlo.

Za účelom zaistenia účinnej prevádzky čerpadla počkajte 2 - 3 minúty po zapnutí čerpadla.

i Poznámka: Pri pripájaní vody by ste si mali pozrieť používateľskú príručku k čerpadlu.

Pripojenie hadičky na vodu k hlavnému prívodu studenej vody (v niektorých modeloch)



Ak chcete vašu chladničku používať tak, že bude pripojená k hlavnému prívodu studenej vody, budete musieť pripojiť štandardný, 1/2 palcový spojkový ventil na prívod studenej vody v domácnosti. V prípade, že taký ventil nemáte alebo si nie ste istý, obráťte sa na kvalifikovaného inštalátéra.

1. Oddelte jednotku od adaptéra kohútika. (Obrázok A)
2. Namontujte adaptér kohútika na 1/2 palcový spojkový ventil tak, ako je to znázornené na obrázku. (Obrázok B)
3. Po vložení vodného potrubia do jednotky ho namontujte do adaptéra kohútika a vložte do kohútika tak, ako je to znázornené na obrázku. (Obrázok C)
4. Ručne dotiahnite jednotku. V prípade unikania použite skrutkovač alebo kliešte, aby ste jednotku dotiahli.

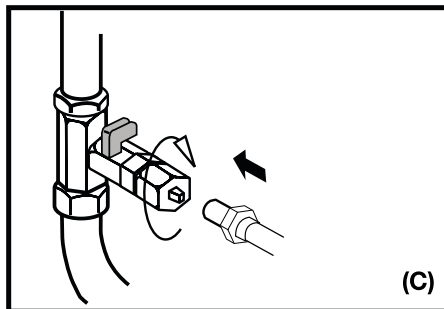
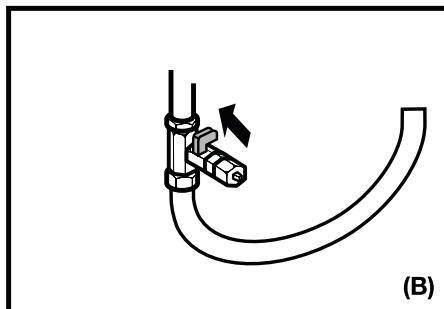
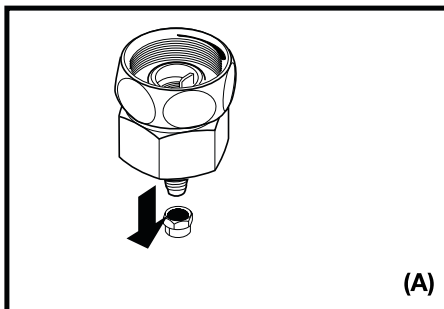
⚠ Upozornenie: Zaistite vodné potrubie do vhodných miest pomocou svoriek na potrubie, ktoré sú dodávané za účelom predídenia akýmkoľvek škodám alebo posunutiu alebo náhodnému odpojeniu.

⚠ Upozornenie: Po zapnutí vodného ventilu sa uistite, že na žiadnom zo spojených bodov vodného potrubia nedochádza k unikaniu. V prípade unikania ihneď vypnite ventil a dotiahnite všetky spoje znovu pomocou kľúča alebo klieští.

⚠ Upozornenie: Uistite sa, že máte k dispozícii štandardné 1/2 palcové spojenie hlavného prívodu studenej vody a že je úplne vypnuté.

Poznámka - 1: V prípade použitia nádoby na vodu nie je potrebné používať vodný filter.

Poznámka - 2: Ak budete používať nádobu, musíte použiť čerpadlo.



Pre namontovanie vodného filtra postupujte podľa pokynov uvedených pod príslušnými obrázkami:

1. Stlačte tlačidlo zrušenia podávania ľadu na displeji. (Obrázok 1)
 2. Odstráňte kryt filtra v priestore chladničky tak, že ho vytiahnete smerom dopredu. (Obrázok 2)
 3. Vyberte obtokový kryt vodného filtra tak, že ho otočíte nadol. (Obrázok 3 - 4)
- ⚠** Upozornenie: Uistite sa, že režim „Ice off“ (Vypnutý ľad) je aktívny skôr, ako vyberiete obtokový kryt.
- Poznámka: Je úplne normálne, že po odobratí krytu spadne pár kvapiek vody.
4. Odstráňte veko na hornej strane vodného filtra, aby ste ho umiestnili tak, ako je to znázornené na obrázku a otočením nahor ho uzamknite. (Obrázok 5)
 5. Znovu stlačte tlačidlo zrušenia ľadu na displeji, aby ste tento režim opustili.

Vodný filter by ste mali vymeniť po každých 6 mesiacoch. Vodný filter musíte odstrániť tak, ako je to znázornené na obrázku, ak ho idete vymeniť alebo ak ho viac nebudete používať a obtokový kryt musí byť pripojený. Pred vybratím sa musíte uistiť, že režim vypnutého ľadu je aktívny.

⚠ Upozornenie: Vodný filter odstraňuje z vody niektoré cudzie častice. Nečistú vodu od mikroorganizmov.

⚠ Upozornenie: Tlačidlo vypnutia ľadu musíte stlačiť pri každej výmene vodného filtra alebo musíte namontovať obtokový kryt.

Pred prvým použitím dávkovača ľadu/vody

i Tlak vody v hlavnom prívode nesmie byť nižší ako 1 bar.

i Tlak vody v hlavnom prívode nesmie byť vyšší ako 8 barov.

i Čerpadlá musíte použiť v prípade, že tlak prívodu vody klesne pod hodnotu 1 bar alebo ak idete použiť nádobu na vodu.

i Vodný systém chladničky musíte pripojiť k potrubiu so studenou vodou. Nesmiete ho pripojiť k potrubiu s horúcou vodou.

i Pri prvom spustení chladničky nemusíte získať žiadnu vodu. Toto spôsobuje vzduch v systéme. Aby ste uvoľnili vzduch zo systému, stlačte jazýček dávkovača na dobu 1 minúty, až kým z dávkovača nezačne vychádzať voda. Prietok vody môže byť spočiatku nepravidelný. Nepravidelný prietok vody sa ustáli po odvzdušnení systému.

i Pri prvom spustení chladničky musí uplynúť približne 12 hodín, než sa vám podarí získať studenú vodu.

i Tlak vo vodovode musí byť v rozpätí 1 - 8 barov, aby dávkovač ľadu/vody pracoval plynulo. Za týmto účelom skontrolujte, či sa dá jeden pohár vody (100 cl) naplniť za 10 s.

i Prvých 10 pohárov vody by ste nemali konzumovať.

i Musí prejsť 12 hodín, aby ste z dávkovača ľadu získali prvýkrát ľad. Ak v dávkovači ľadu nie je dostatok ľadu, ľad sa z dávkovača ľadu nedá získať.

i Približne prvých 30 kociek ľadu, ktoré ste získali z dávkovača ľadu, nesmiete používať.

i Ak nepoužívate nádobu, používajte vždy vodný filter.

4 Príprava

i Vaša chladnička by mala byť umiestnená v najmenej 30 cm vzdialenosti od zdrojov tepla, ako sú horáky, rúry na pečenie, radiátory a kachle a najmenej v 5 cm vzdialenosti od elektrických rúr na pečenie a nemala by byť umiestnená na priamom slnku.

i Teplota prostredia v miestnosti, kde chladničku inštalujete, by mala byť aspoň 10 °C. Prevádzka chladničky v chladnejšom prostredí sa neodporúča s ohľadom na jej účinnosť.

i Uistite sa, že je interiér vašej chladničky dôkladne vyčistený.

i Ak sa budú vedľa seba inštalovať dve chladničky, mala by byť medzi nimi vzdialenosť minimálne 2 cm.

i Pri prvom spustení vašej chladničky počas šiestich hodín dodržujte nasledujúce pokyny.

- Dvere by ste nemali otvárať príliš často.

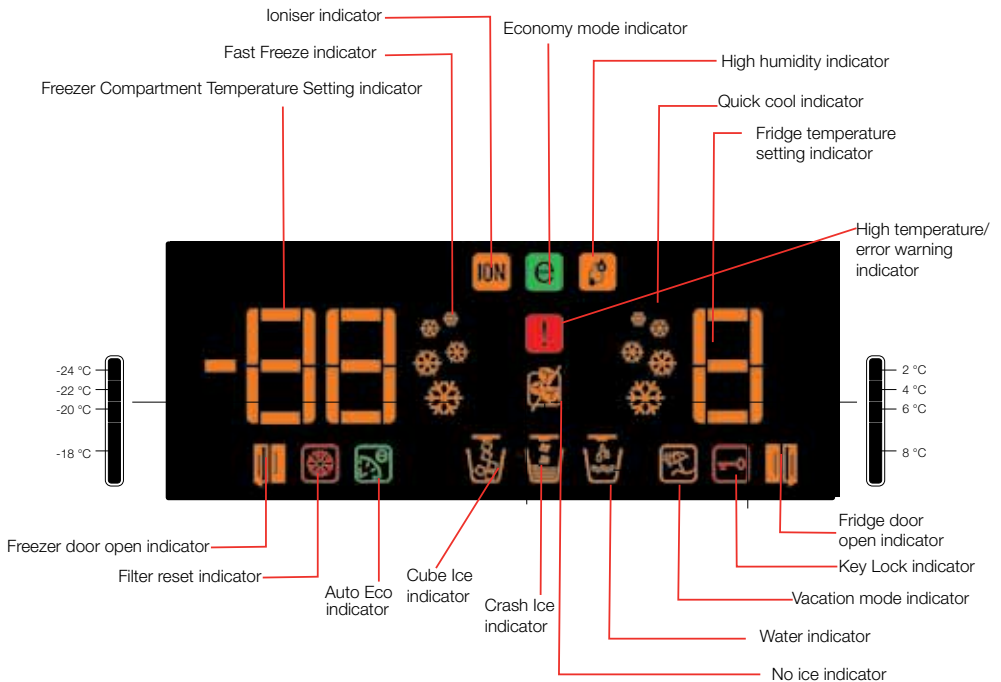
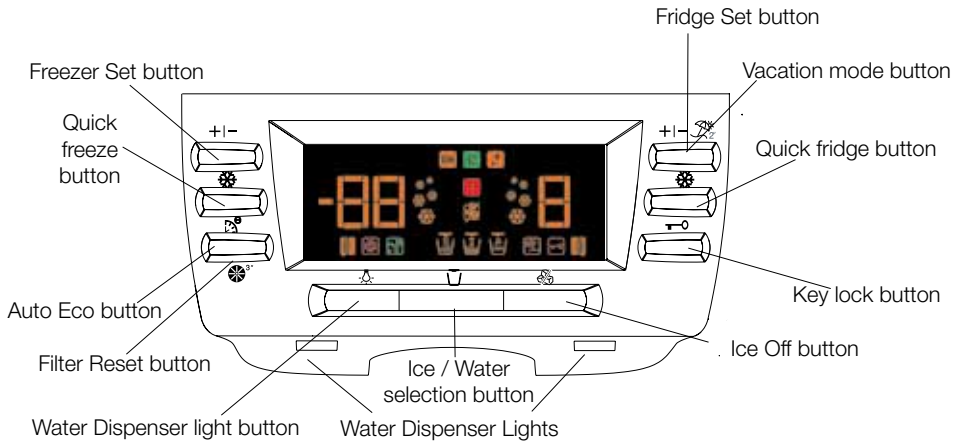
- Chladnička musí byť počas tohto času prázdna.

- Chladničku neodpájajte od siete.

Ak dôjde k výpadku napájania, ktoré nemôžete ovplyvniť, pozrite si upozornenia v časti „Odporúčané riešenia problémov“.

i Originálny obal a penové materiály by ste si mali odložiť za účelom budúceho transportu alebo prenášania.

5 Používanie chladničky



Nastavenie priechinka mrazničky	Nastavenie priestoru chladničky	Vysvetlivky
-18°C	4°C	Toto je normálne, odporúčané nastavenie.
-20, -22 alebo -24 °C	4°C	Tieto nastavenia sa odporúčajú použiť vtedy, keď okolitá teplota prekročí 30 °C.
Displej priameho zamrazovania bude ukazovať teplotu -27 °C	4°C	Toto použijete vtedy, keď chcete zamraziť vaše potraviny alebo vytvoríť ľad v krátkom čase. Vaša chladnička sa vráti do svojho predchádzajúceho režimu, keď sa proces dokončí.
-18 °C alebo chladnejšie	2°C	Ak si myslíte, že priestor vašej chladničky nie je dostatočne chladný, kvôli teplému stavu alebo častému otváraniu a zatváraniu dvierok.
-18 °C alebo chladnejšie	Displej rýchleho chladenia bude ukazovať +1 °C	Môžete ho použiť, keď je priestor vašej chladničky preplnený alebo ak si želáte rýchle vychladenie potravín.

Nastavenie teploty v chladiacom priechniku

Teplota priestoru chladničky sa dá nastaviť na jednu z nasledujúcich teplôt:

8, 6, 4 a 2 °C

Pre zmenu stlačte tlačidlo „Fridge Set“ (Nastavenie chladničky). Teplota sa bude znižovať o 2 °C. Po každom stlačení tlačidla sa teplota zníži a potom sa vráti na najvyššiu hodnotu nastavenia. Uvoľnite ho pri požadovanej teplote a nová nastavená teplota sa uloží.

Ak si myslíte, že vaše potraviny sú chladnejšie, ako si želáte, nastavenie teploty priestoru chladničky môžete upraviť na 6 alebo 8.

Nastavenie teploty v mraziacom priechniku

Teplota v mrazničke sa dá nastaviť na jednu z nasledujúcich teplôt: -18, -20, -22 a -24 °C

Pre zmenu stlačte tlačidlo „Freezer Set“ (Nastavenie mrazničky). Teplota sa bude znižovať o 2 °C. Po každom stlačení tlačidla sa teplota zníži a potom sa vráti na najvyššiu hodnotu nastavenia. Uvoľnite ho pri požadovanej teplote a nová nastavená teplota sa uloží.

Funkcia priame zamrazenie

Keď stlačíte tlačidlo „Fresh Freeze“ (Priame zamrazenie), kompresor bude bežať po dobu 24 hodín. Indikátor funkcie priameho zamrazenia sa rozsvieti a nastavenie teploty v priestore mrazničky sa prepne na teplotu -27 °C, kým bude funkcia priameho zamrazenia zapnutá. Aby ste túto funkciu zrušili, opätovne stlačte tlačidlo priameho zamrazenia. Indikátor priameho zamrazenia sa vypne a prepne na svoje normálne nastavenie. Priame zamrazenie sa automaticky zruší po 24 hodinách, ak ho nezrušíte manuálne.

Ak chcete zmraziť veľké množstvá čerstvých potravín, 24 hodín pred vložení potravín do priechniku mrazničky stlačte tlačidlo priameho zamrazenia.

Funkcia rýchleho chladenia

Keď stlačíte tlačidlo „Quick Cool“ (Rýchle chladenie), teplota priečinka bude chladnejšia, ako nastavené hodnoty. Túto funkciu môžete použiť pre potraviny vložené v priečinku chladničky, ktoré je potrebné rýchlo schlaadiť.

Po stlačení tlačidla „Quick Cool“ (Rýchle chladenie), indikátor funkcie rýchleho chladenia sa rozsvieti a nastavenie teploty priečinka chladničky sa prepne na teplotu 1 °C, kým bude funkcia rýchleho chladenia zapnutá. Aby ste túto funkciu zrušili, opätovne stlačte tlačidlo rýchleho chladenia. Indikátor rýchleho chladenia sa vypne a prepne na svoje normálne nastavenie. Funkcia rýchleho chladenia sa sama automaticky zruší v prípade, že ju nezrušíte vy.

Tlačidlo „Vacation“ (Dovolenka)

V prípade, že priestor chladničky nebudete po dlhší čas používať, používanie priestoru chladničky môžete zrušiť stlačením tlačidla „Vacation“ (Dovolenka). Týmto spôsobom bude chladnička pracovať hospodárnejšie. Túto funkciu zapnete stlačením a podržaním tlačidla „Vacation“ (Dovolenka) na 2 sekundy. Keď je táto funkcia zapnutá, dvierka priestoru chladničky musíte nechať zatvorené a v priestore chladničky nesmiete nechať žiadne potraviny.

Tlačidlo „Auto Eco“ (Automatické šetrenie) (špeciálna úsporná funkcia)

Keď je stlačené tlačidlo „Auto eco“ (Automatické šetrenie), zapne sa funkcia automatického šetrenia. Ak necháte dvierka priestoru chladničky zatvorené po dlhší čas, keď je táto funkcia vybratá, priestor chladničky sa automaticky prepne na hospodárnejší prevádzkový režim, aby šetril elektrickú energiu. Keď znovu stlačíte tlačidlo „Auto Eco“ (Automatické šetrenie), táto funkcia sa vypne.

Ionizér

Ionizácia sa v chladničke vykonáva automaticky.

Tlačidlo „Key Lock“ (Uzamknutie tlačidiel)

Uzamknutie tlačidiel sa zapne po stlačení tohto tlačidla na dobu 3 sekúnd a všetky tlačidlá a jazýček dávkovača nebudú fungovať. Ak chcete uzamknutie tlačidiel vypnúť, znovu stlačte toto tlačidlo na 3 sekundy.

Osvetlenie dávkovača vody

Keď stlačíte tlačidlo „Light“ (Osvetlenie), zapne sa osvetlenie dávkovača vody a zhasne po opakovanom stlačení tohto tlačidla. Toto osvetlenie sa tiež rozsvieti vtedy, keď stlačíte jazýček dávkovača vody a zhasne s oneskorením po uvoľnení jazýčka.

Výber typu vody/ladu

Pomocou tlačidla „Dispenser Selection“ (Výber dávkovača) sa vyberie jedna z možností „water“ (voda), „ice cube“ (kocky ľadu) alebo „crushed ice“ (drvený ľad).

Dávkovač ľadu/vody

So svojimi tromi rôznymi funkciami dávkovač účinne spĺňa vaše potreby studenej vody, kociek ľadu a drveného ľadu bez toho, aby ste museli otvárať dverka chladničky. Je to nepretržitý zdroj studenej vody a ľadu bez potreby pridávania vody.

Ovládací panel, ktorý je priateľský pre používateľa ponúka nasledujúce funkcie dávkovania:

Poznámka:

- Voda alebo ľad sa dajú dávkovať po dobu maximálne 60 sekúnd pri každom použití.
- Keď sú dverka mrazničky otvorené, dávkovač nebude fungovať.

Kocky ľadu Drvený ľad Studená voda



Používanie dávkovača ľadu

i Uvedomte si prosím, že prvé kocky ľadu nebudú hotové skôr, ako 12 hodín po zapnutí spotrebiča.

V prípade, že nepotrebuje ľad, ako napríklad počas zimy, alebo v prípade, že budete na dovolenke, vyberte si funkciu vypnutie ľadu.

i Zariadenie na tvorbu ľadu vyprodukuje približne 110 kociek ľadu za 24 hodín a toto množstvo sa môže meniť, v závislosti od frekvencie otvárania dvierok, nastavení chladničky a výpadkov prúdu. Vyprodukovaný ľad môžete získať z dávkovača ako kocky ľadu, alebo ako drvený ľad.

Je normálne, že rozdrvený ľad získate z dávkovača po dlhšom čase, ako trvá získanie kociek ľadu a taktiež prúd drveného ľadu pred vypadnutím kociek ľadu, ak ste zapli možnosť drvenia ľadu pred výberom možnosti kociek ľadu.

i Ak ste dávkovač ľadu po dlhšiu dobu nepoužívali alebo ak bol spotrebič vypnutý, ľad môže vytvárať zhluky alebo ak sa zmenil pach alebo chuť ľadu, ľad musíte zlikvidovať a priestor na ľad dôkladne vyčistiť.

Upozornenia

i Do priestoru dávkovača ľadu nesmiete pridávať žiadny ľad. Mohlo by to negatívne ovplyvniť prísun ľadu alebo drvenie ľadu.

⚠ Je normálne, že v priestore na ľad sa pár kociek ľadu spolu zlepí.

⚠ Pohyblivých častí, ako sú napríklad čepele v kryte vývodu ľadu dávkovača, sa nesmiete dotýkať, inak by mohlo dôjsť k zraneniu.

⚠ Na rozbitie ľadu v nádobe na ľad nikdy nepoužívajte ostré predmety. Mohlo by to spôsobiť poškodenie nádoby na ľad.

⚠ Do nádoby na ľad by ste nikdy nemali dávať potraviny za účelom ich rýchleho vychladenia.

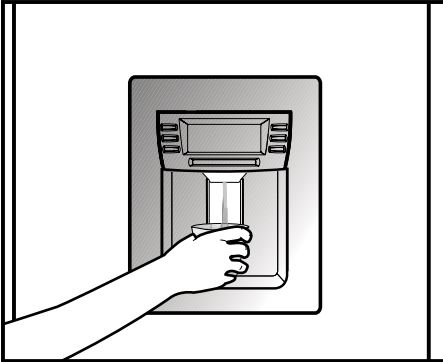
⚠ Ak z akéhokoľvek dôvodu nádobu na ľad vyberiete, úplne najskôr musíte stlačiť tlačidlo „Ice Off“ (Ľad vypnutý).

„Ice Off“ (Vypnutý ľad)

i Aby ste zastavili tvorbu ľadu, stlačte tlačidlo „Ice Off“ (Vypnutý ľad). Keď je vybrané vypnutie ľadu, do zariadenia Icematic sa nebude napúšťať voda. Avšak z dávkovača sa dá vybrať už vytvorený ľad. Aby ste obnovili tvorbu ľadu, musíte znovu stlačiť tlačidlo „Ice Off“ (Vypnutý ľad).

Varovanie: Ak nepoužívate dávkovač ľadu, nezabudnite zasunúť kryt potrubia ľadu do krúžku nachádzajúceho sa na dvierkach mrazničky. **(Pozrite si časť Vaša chladnička)**

Používanie vodného zdroja



Upozornenia

Je úplne normálne, že prvých pár pohárov z dávkovača bude teplých.

V prípadoch, kedy sa dávkovač vody nepoužíval často je nutné, aby ste vypustili dostatočné množstvo vody z dávkovača, aby ste získali čerstvú vodu.

Zberná nádoba

Vodné kvapky ktoré odkvapnú počas používania sa zachytia do zbernej nádoby. Zbernú nádobu môžete vybrať tak, že ju vytiahnete smerom k sebe. Vodu môžete odstrániť pomocou špongie alebo jemnej tkaniny.

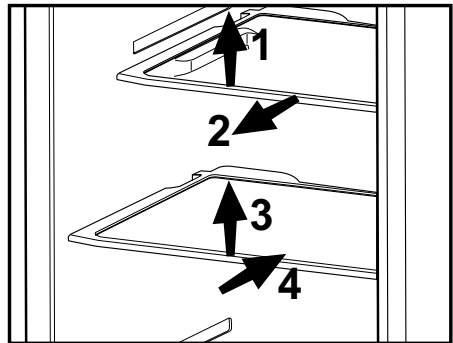


Zasúvacie police telesa

Zasúvacie police telesa je možné vytiahnuť jemným nadvihnutím prednej strany a posunom dozadu a dopredu. Po vytiahnutí dopredu zastavia v mieste zastavenia, čo umožňuje dosiahnuť na potraviny uložené v zadnej časti police; keď policu telesa potiahnete po jemnom nadvihnutí nahor na druhom mieste zastavenia, policu telesa bude uvoľnená.

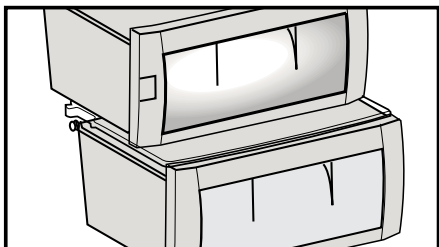
Policu by ste mali pevne držať aj zo spodku, aby ste zabránili jej prevráteniu. Policu telesa umiestnite na koľajnice na bočných stranách telesa chladničky umiestnením na jednu nižšiu alebo jednu vyššiu úroveň.

Policu telesa by ste mali zatlačiť úplne dozadu, aby ste ju úplne usadili.



Modré svetlo

Potraviny uložené v špeciálnych priehradkách, ktoré sú osvetlené modrým svetlom, budú vďaka účinku vlnovej dĺžky modrého svetla pokračovať vo fotosyntéze a tak si uchovávajú svoju čerstvosť a zvýšia obsah vitamínov.



Ion:

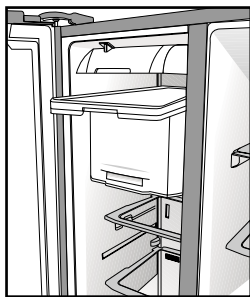
Vzduchu sa ionizuje pomocou systému ionizéra vo vzduchovom vedení chladiaceho priečinka. Vďaka tomuto systému sa zo vzduchu odstraňujú baktérie spôsobujúce zápach.

Držiak na vajččka

- Držiak na vajččka môžete namontovať na želané dvere alebo policu telesa.
- Držiak na vajččka nikdy nedávajte do priečinka mrazničky.

Priestor na priame zamrazenie

V tomto priestore sa vaše potraviny rýchlo zmrazia a zachová sa ich chuť a nutričná hodnota.



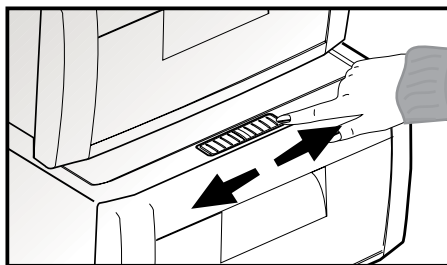
Posuvníky ovládania vlhkosti v priečinku na zeleninu a ovocie

Používanie posuvníkov ovládania vlhkosti v priečinku na zeleninu a ovocie


Priečinkov na zeleninu a ovocie vašej chladničky je špeciálne navrhnutý tak, aby vašu zeleninu uchoval čerstvú bez straty jej vlhkosti. V priečinku na ovocie a zeleninu cirkuluje studený vzduch, pričom množstvo studeného vzduchu prechádzajúceho cez priečinkov na studený vzduch sa ovláda posuvníkmi na prednej strane krytu priečinka na ovocie a zeleninu.

Vzhľadom na vlhkosť a teplotný stav jedla v priečinku na ovocie a zeleninu môžete nastaviť ovládacie posuvníky vlhkosti do náležitej polohy.

Ak chcete jedlo v priečinku na ovocie a zeleninu viac schladiť, otvorte otvory na posuvníkoch ovládania vlhkosti. Ak ho chcete vychladiť menej, zachovajte vlhkosť na dlhšiu dobu uzatvorením otvorov.



Odporúčania pre uchovávanie mrazeného jedla

- Balené komerčne predávané mrazené jedlo by sa malo skladovať v súlade s pokynmi výrobcu pre  (4-hviezdičkový) priečinok na uchovávanie mrazeného jedla.
- V záujme zachovania vysokej kvality dodávanej výrobcom a predajcom mrazených potravín je potrebné dodržiavať nasledovné pravidlá:
 1. Po zakúpení balenia čo najskôr vkladajte do mrazničky.
 2. Uistite sa, že obsah je označený názvom a dátumom.
 3. Neprekračujte dátumy spotreby a použiteľnosti uvedené na obaloch.Ak došlo k výpadku prúdu, neotvárajte dvere mrazničky. Ak výpadok prúdu trvá tak dlho, ako sa uvádza na typovom štítku (vnútorná ľavá strana chladničky), nebude to mať vplyv na mrazené jedlo. Ak výpadok trvá dlhšie, jedlo sa musí skontrolovať a v prípade potreby okamžite skonzumovať, prípadne zmraziť po uvarení.

Rozmrazovanie

Mraznička a mraziace priečinky sa automaticky rozmrazujú.

Výmena žiarovky vnútorného osvetlenia

Ak by svetlo prestalo fungovať, tak postupujte nasledovne:

1. Vypnite pri výstupe zásuvky spotrebiča a vyťahnite zástrčku zo siete.

Pre jednoduchý prístup vyberte všetky zásuvky a police.

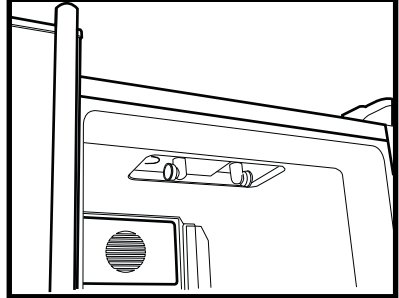
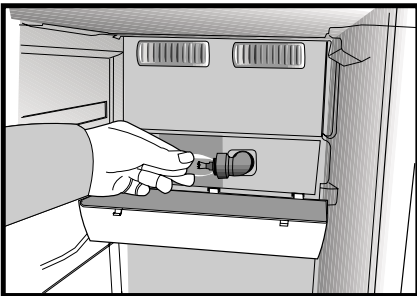
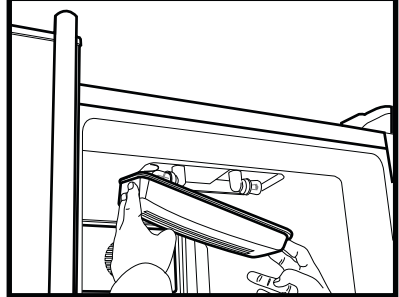
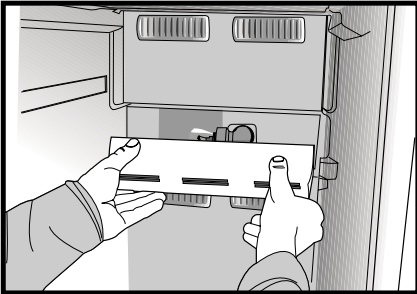
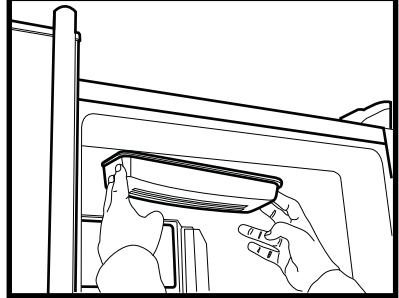
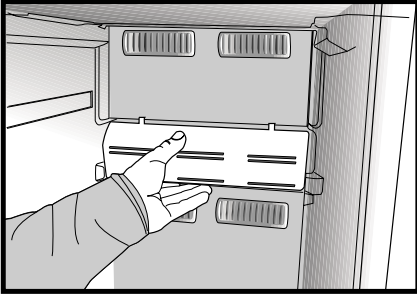
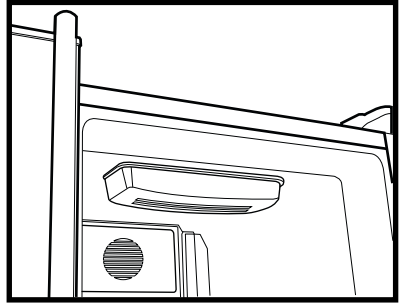
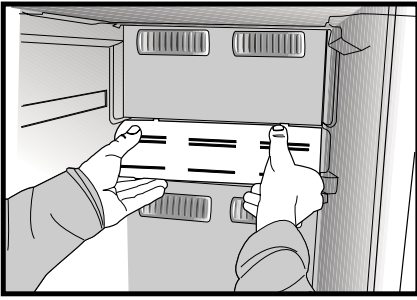
2. Kryty osvetlenia v mrazničke a chladničke sa otvárajú potlačením rukou; najskôr uvoľnite jednu stranu a potom druhú zatlačením na strany podľa znázornenia na obrázkoch.

3. Najskôr skontrolujte, či sa žiarovka neuvolnila tak, že sa presvedčíte, či je bezpečne zaskrutkovaná v držiaku. Opakovane vložte poistku a zapnite. Ak žiarovka funguje, tak opätovne umiestnite kryt osvetlenia tak, že zasuniete zadné uško a zatlačíte nahor, aby ste ho umiestnili do dvoch predných ušíek.

4. Ak by svetlo stále nefungovalo, vypnite zásuvku a vyťahnite zástrčku zo siete. Žiarovku vymeňte za novú 15 wattovú (max.) závitovú E14 (SES) žiarovku.

5. Vypálenú žiarovku okamžite opatrne zlikvidujte.

Náhradnú žiarovku môžete jednoducho zakúpiť v dobrom miestnom obchode s elektrickými výrobkami alebo DIY obchode.



6 Údržba a čistenie

- ⚠ Na čistenie nikdy nepoužívajte plyn, benzín alebo obdobné prostriedky.
- ⚠ Odporúčame vám, aby ste zariadenie pred vyčistením odpojili od siete.
- ℹ Na čistenie nikdy nepoužívajte žiadne ostré a drsné predmety, mydlo, domáce čističlá, saponáty a voskové leštičlá.
- ℹ Na čistenie skrine chladničky použite vlažnú vodu a vytrite ju do sucha.
- ℹ Použite vlhkú handru namočenú v roztoku jednej lyžičky sódy bikarbóny v pol litri vody. Umyte vnútrajšok a vytrite ho do sucha.
- ⚠ Uistite sa, že do puzdra lampy, prípadne iných elektrických súčiastok, neprenikne voda.
- ⚠ Ak sa chladničku nechystáte používať dlhšie obdobie, odpojte napájací kábel, vyberte všetky potraviny, vyčistite ju a dvere nechajte pootvorené.
- ℹ Skontrolujte tesnenie dverí či je čisté a zbavené odrobiniek z jedla.
- ⚠ Ak chcete odstrániť priechyby vo dverách, vyberte celý ich obsah a potom jednoducho potlačte priečinok nahor zo základne.
- ℹ Materiály, ktoré môžu spôsobovať zápach sa na výrobu našich chladničiek nepoužívajú. Avšak kvôli nesprávnym podmienkam uchovávaní potravín a nečisteniu vnútorných povrchov chladničky podľa potreby môžu spôsobovať problémy so zápachom.

Čo by ste mali vziať do úvahy, aby ste zabránili tomuto problému:

- ℹ Dôležité je udržiavanie produktov v čistote. Z tohto dôvodu musia byť chladničky čistené každých 15 dní sódomou vodou. (Saponáty a mydlo nesmiete nikdy použiť.) Zvyšky potravín, škvrny atď. môžu spôsobovať zápach.
- ℹ Potraviny musíte uchovávať v uzatvorených nádobách. Mikroorganizmy šíriace sa z neuzatvorených nádob môžu spôsobovať neželaný zápach.
- ℹ Potraviny, ktorým uplynula záručná doba a pokazené potraviny by ste v chladničke nikdy nemali skladovať.

V závislosti od podmienok používania môžete v prípadoch, že sa v chladničke vytvorí zápach, využiť nasledujúce spôsoby.

- ℹ Čaj je jedným z najlepších deodorantov. Otvorené hydroxylové (OH) zakončenia v molekulách katechínovej substancie čaju zachytávajú zápachy tvorbou prchavých organických látok, ktoré odstraňujú zápachy.
- ℹ Vložte sypaný čaj, ktorý ste si pripravili, do chladničky v nezakrytej nádobe a nechajte ho tam najviac po dobu 12 hodín. Ak ho v chladničke necháte viac ako 12 hodín, môže sa stať zdrojom zápachu, ako bude zachytávať mikroorganizmy spôsobujúce zápach. Preto ho musíte vybrať.

Ochrana plastových povrchov

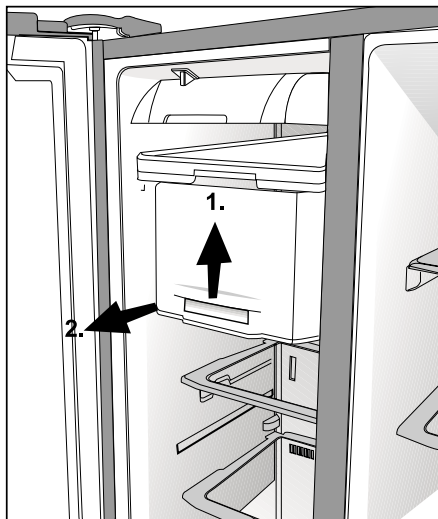
- ❗ Kvapalnú oleje a vyprášanú jedľá nedávajte do chladničky v otvorených nádobách, pretože poškodzujú plastové povrchy vašej chladničky. V prípade rozliatia alebo roztratia oleja na plastové povrchy okamžite vyčistite a opláchnite príslušnú časť povrchu teplou vodou.

Nádoba na ľad a dávkovač vody

- ❗ Pri čistení nádoby na ľad dodržiavajte nižšie uvedený postup a výstrahy:
- ⚠ Nádobu na ľad vyberte tak, že ju najskôr zdvihnete a následne potiahnete smerom k sebe, ako je to znázornené na obrázku.
- ⚠ Ak je v nádobe na ľad nejaký ľad, vyberte ho. Aby ste vybrali uviaznutý ľad, používajte predmety, ktoré nie sú ostré, aby ste zabránili akémukoľvek poškodeniu nádoby na ľad.
- ⚠ Pred vloženíím nádoby na ľad späť do jej krytu dávajte pozor, aby vnútro nádoby na ľad nebolo mokré/vlhké.
- ⚠ Ak chcete z dávkovača ľadu získať ľad po vložení nádoby na ľad späť do krytu a zatvorení dvierok mrazničky, ukončíte režim „Ice Off“ (Vypnutý ľad) tak, že opakovane stlačíte tlačidlo „Ice Off“ (Vypnutý ľad).

⚠ **Nedotýkajte sa pohyblivých častí, ako je napríklad nôž v nádobe na ľad.**

❗ **Zásobník na vodu nechajte prázdny, ak ho nebudete po dlhší čas používať**

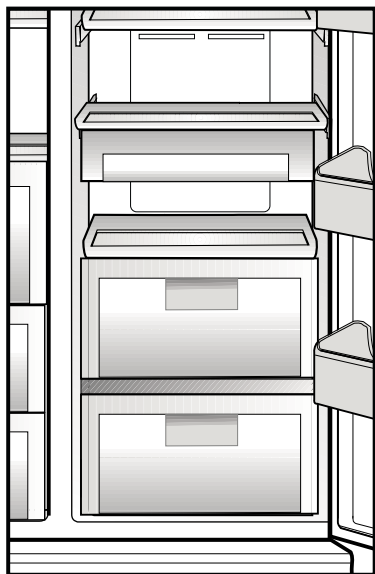


Priečinko ochladzovača

Ak chcete používať odkladaciu nádobu pod poličkou ako priečinko ochladzovača, odkladaciu nádobu pod poličkou umiestnite podľa vyobrazenia na obrázku.

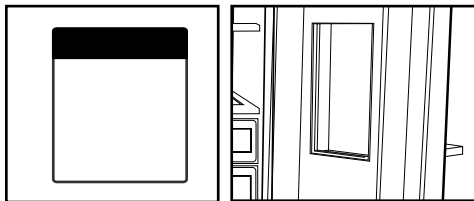
Priečinky ochladzovača umožňujú pripraviť na zmrazenie potraviny, ktoré chcete zmraziť. Tieto priečinky môžete použiť aj na uskladnenie potravín pri teplote o niekoľko stupňov nižšej ako je teplota chladničky.

Vnútornú kapacitu chladničky môžete zvýšiť vybratím ktoréhokoľvek priečinka ochladzovača. Ak to chcete urobiť, priečinko potiahnite smerom k vám; priečinko sa oprie o zastavovač a zastaví sa. Tento priečinko uvoľníte jeho zdvihnutím o približne 1 cm a potiahnutím smerom k vám.

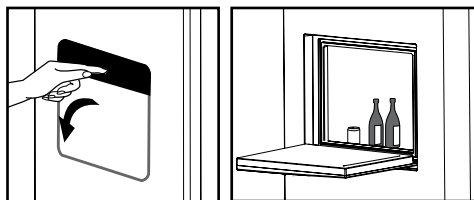


Minibar

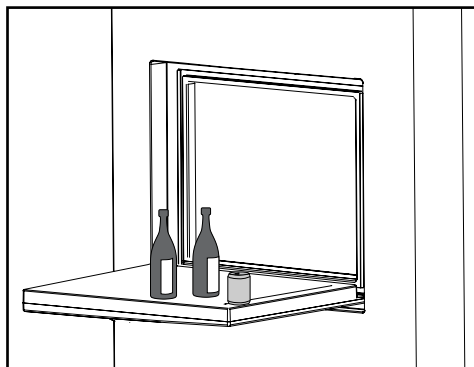
Dvierka minibaru vám ponúkajú ďalšie pohodlie pri používaní chladničky. Do police dvierok v chladničke sa môžete dostať bez toho, aby ste otvorili dvierka chladničky. Vďaka tejto funkcii si môžete z chladničky ľahko vziať potraviny a nápoje, ktoré často konzumujete. Keďže nemusíte často otvárať dvierka, znížite spotrebu energie chladničky.



Aby ste otvorili dvierka minibaru, zatlačte rukou na minibar a potiahnite ruku späť, aby sa minibar otvoril.

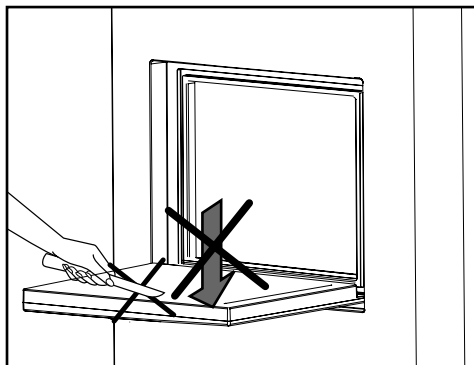


Keď sú dvierka minibaru otvorené, môžete využiť vnútornú stranu dvierok ako stolík, na ktorý si môžete položiť vaše fľaše a poháre za krátky čas tak, ako je to znázornené na obrázku.



⚠ Upozornenie: Nikdy nerobte veci, ktoré by mohli na dvierka vyvinúť tlak, ako napríklad sedenie, lezenie alebo vešanie sa na stolík a nekladte naň ani ťažké predmety. Môžete tým poškodiť chladničku alebo spôsobiť zranenie.

⚠ Upozornenie: Na dvierkach minibaru nikdy nerezte a dávajte pozor, aby sa dvierka nepoškodili špicatými predmetmi.



7 Odporúčané riešenia problémov

Pred zavolaním servisu si pozrite tento zoznam. Môže vám to ušetriť čas aj peniaze. Tento zoznam obsahuje bežné sťažnosti, ktoré sa nevzťahujú na chybné spracovanie alebo využitie materiálu. Niektoré z tu popísaných funkcií nemusí váš produkt obsahovať.

Chladnička nefunguje
<ul style="list-style-type: none">• Je chladnička správne pripojená do siete? Zasuňte zásuvku do stenovej zástrčky.• Nie je prepálená poistka, ku ktorej je pripojená chladnička, alebo hlavná poistka? Skontrolujte poistku.
Vlhkosť na bočných stenách priestoru chladničky. (funkcie MULTI ZONE, COOL CONTROL a FLEXI ZONE)
<ul style="list-style-type: none">• Veľmi studené podmienky prostredia. Časté otváranie a zatváranie dverí. Veľmi vlhké podmienky prostredia. V chladničke sa nachádzajú potraviny obsahujúce kvapaliny v otvorených nádobách. Ponechanie pootvorených dverí.• Prepnutie termostatu do chladnejšej polohy.• Skrátenie doby otvorenia dverí alebo ich zriedkavejšie používanie.• Prikrytie jedla v otvorených nádobách vhodným materiálom.• Vlhkosť poutierajte suchou handrou a skontrolujte, či stále pretrváva.
Kompresor nie je v prevádzke
<ul style="list-style-type: none">• Ochranná teplotná poistka kompresora sa vypáli počas náhleho výpadku napájania alebo pri vytiahnutí a opätovnom zastrčení zásuvky, pretože tlak chladiva v chladničke ešte nie je vyvážený.• Vaša chladnička začne pracovať po približne šiestich minútach. Ak po tomto čase vaša chladnička nezačne pracovať, zavolajte servis.• Chladnička je v odmrazovacom cykle. Pre plne automatickú rozmrazovaciu chladničku je to normálne. Cyklus odmrazovania sa vykonáva pravidelne.• Chladnička nie je pripojená do siete. Uistite sa, že ja zásuvka pevne zasunutá do stenovej zástrčky.• Sú správne vykonané nastavenia teploty? Zlyhalo napájanie. Zavolajte elektrárne.

Chladnička pracuje príliš často alebo príliš dlhý čas.

- Nová chladnička môže byť širšia ako stará. To je úplne normálne. Veľké chladničky pracujú dlhší čas.
- Okolité izbová teplota môže byť vysoká. Toto je celkom normálne.
- Chladnička mohla byť zapnutá len nedávno alebo mohlo byť do nej vložené jedlo. Kompletne vychladenie chladničky môže trvať o niekoľko hodín dlhšie.
- Do chladničky mohlo byť len nedávno vložené väčšie množstvo teplého jedla. Teplé jedlo spôsobuje dlhší chod chladničky, kým sa nedosiahne bezpečná teplota skladovania.
- Dvere mohli byť často otvárané alebo ponechané po dlhý čas v pootvorenom stave. Teplý vzduch, ktorý prenikol do chladničky, spôsobuje, že chladnička pracuje dlhší čas. Dvere otvárajte menej často.
- Oddelenie mrazničky alebo chladničky mohlo byť ponechané pootvorené. Skontrolujte, či sú dvere tesne zatvorené.
- Teplota v chladničke je nastavená na veľmi nízku hodnotu. Nastavte teplotu v chladničke na vyššiu a vyčkajte, kým je táto teplota dosiahnutá.
- Tesnenie dverí chladničky alebo mrazničky môže byť zanesené špinou, opotrebované, poškodené alebo nesprávne nasadené. Vyčistite alebo vymeňte tesnenie. Poškodené tesnenie spôsobuje, že chladnička pracuje dlhšiu dobu, aby udržala požadovanú teplotu.

Teplota mrazničky je veľmi nízka, zatiaľ čo teplota chladničky je dostatočná.

- Teplota v mrazničke je nastavená na veľmi nízku hodnotu. Nastavte teplotu v mrazničke na vyššiu a skontrolujte.

Teplota chladničky je veľmi nízka, zatiaľ čo teplota mrazničky je dostatočná.

- Teplota v chladničke je nastavená na veľmi nízku hodnotu. Nastavte teplotu v chladničke na vyššiu a skontrolujte.

Jedlo uložené v spodných zásuvkách chladničky je zmrazené.

- Teplota v chladničke je nastavená na veľmi nízku hodnotu. Nastavte teplotu v chladničke na vyššiu a skontrolujte.

Teplota v chladničke alebo mrazničke je príliš vysoká.

- Teplota v chladničke je nastavená na veľmi vysokú hodnotu. Nastavenia chladničky vplyvajú na teplotu v mrazničke. Zmeňte teplotu chladničky alebo mrazničky, pokým sa tieto teploty nedostanú na adekvátnu úroveň.
- Možno ste ponechali pootvorené dvere. Dvere dôkladne zatvorte.
- Do chladničky mohlo byť len nedávno vložené väčšie množstvo teplého jedla. Počkajte, kým mraznička alebo chladnička dosiahnu požadovanú teplotu.
- Chladnička mohla byť pripojená do siete len nedávno. Úplne vychladenie chladničky trvá istý čas z dôvodu jej veľkosti.

Z chladničky vychádza hluk, ktorý sa podobá zvuku sekundovej ručičky na analógových hodinách.
<ul style="list-style-type: none"> Tento hluk vychádza z elektromagnetu chladničky. Elektromagnetický ventil funguje za účelom zaručenia prechodu chladiacej látky cez priečinok. Dá sa nastaviť na teploty chladenia alebo mrazenia a na vykonávanie funkcií chladenia. Je to normálne a nie je to spôsobené poruchou.
Prevádzkový hluk sa zvyšuje, keď chladnička pracuje.
<ul style="list-style-type: none"> Charakteristika prevádzkového výkonu chladničky sa môže meniť podľa zmeny okolitej teploty. Je to úplne normálne a neznamená to poruchu.
Otrasy alebo hluk.
<ul style="list-style-type: none"> Podlaha nie je rovná alebo nie je pevná. Chladnička sa trasie pri pomalom pohybe. Skontrolujte, či je podlaha rovná a pevná a či dokáže uniesť hmotnosť chladničky. Hluk môže byť spôsobený predmetmi položenými na chladničke. Takéto predmety by ste mali z vrchnej časti chladničky odstrániť.
Vyskytujú sa zvuky ako rozliatie alebo rozprášenie kvapaliny.
<ul style="list-style-type: none"> Tok kvapaliny a plynu sa uskutočňuje podľa prevádzkových princípov. Je to úplne normálne a neznamená to poruchu.
Chladnička vydáva zvuky ako fúkanie vetra.
<ul style="list-style-type: none"> Aktivátory prúdenia vzduchu (ventilátory) sú spustené, aby chladnička pracovala účinne. Je to úplne normálne a neznamená to poruchu.
Kondenzácia na vnútorných stenách chladničky.
<ul style="list-style-type: none"> Horúce a vlhké počasie zvyšuje namrazovanie a kondenzáciu. Je to úplne normálne a neznamená to poruchu. Ponechali ste pootvorené dvere. Skontrolujte, či sú dvere dôkladne zatvorené. Dvere mohli byť často otvárané alebo ponechané po dlhý čas v otvorenom stave. Dvere otvárajte menej často.
Na vonkajšej strane chladničky alebo medzi dverami sa tvorí vlhkosť.
<ul style="list-style-type: none"> Počasie môže byť vlhké. Vo vlhkom počasí je to úplne normálne. Pri nižšej vlhkosti sa kondenzácia stratí.
Vo vnútri chladničky je nepríjemný zápach.
<ul style="list-style-type: none"> Musíte vyčistiť interiér chladničky. Interiér chladničky vyčistite špongiou, teplou vodou alebo sytenou vodou. Niektoré nádoby alebo obalové materiály môžu zapáchať. Použite odlišnú nádobu alebo odlišnú značku baliaceho materiálu.
Dvere sa nedajú zatvoriť.
<ul style="list-style-type: none"> Obaly potravín môžu brániť zatvoreniu dverí. Odstráňte obaly, ktoré bránia v ceste dverám. Chladnička pravdepodobne nie je v úplne vertikálnej polohe na podlahe a pri jemnom pohybe sa môže kolísať. Nastavte elevačné skrutky. Podlaha nie je rovná alebo dostatočne pevná. Skontrolujte, či je podlaha rovná a či dokáže uniesť hmotnosť chladničky.
Špeciálne priehradky sú zaseknuté.
<ul style="list-style-type: none"> Jedlo sa môže dotýkať vrchnej strany zásuvky. Znovu usporiadajte jedlo v zásuvke.

