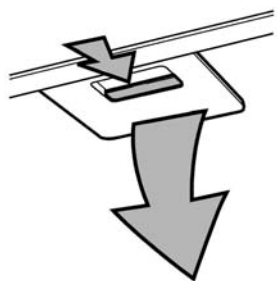
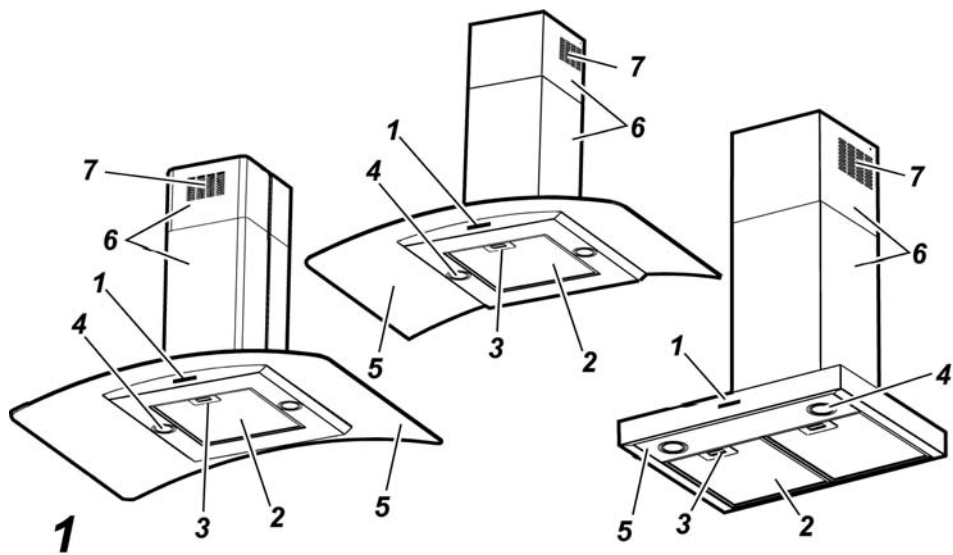
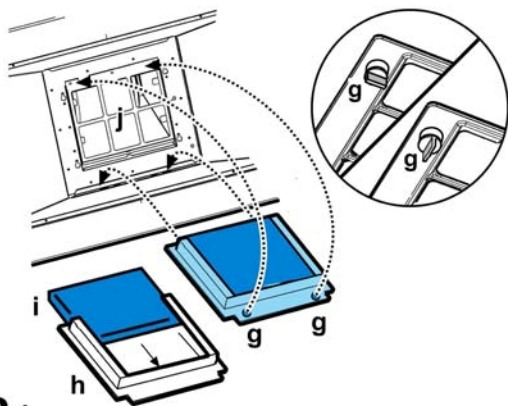


CZ Pokyny k instalaci a používání

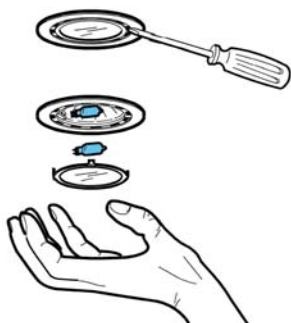


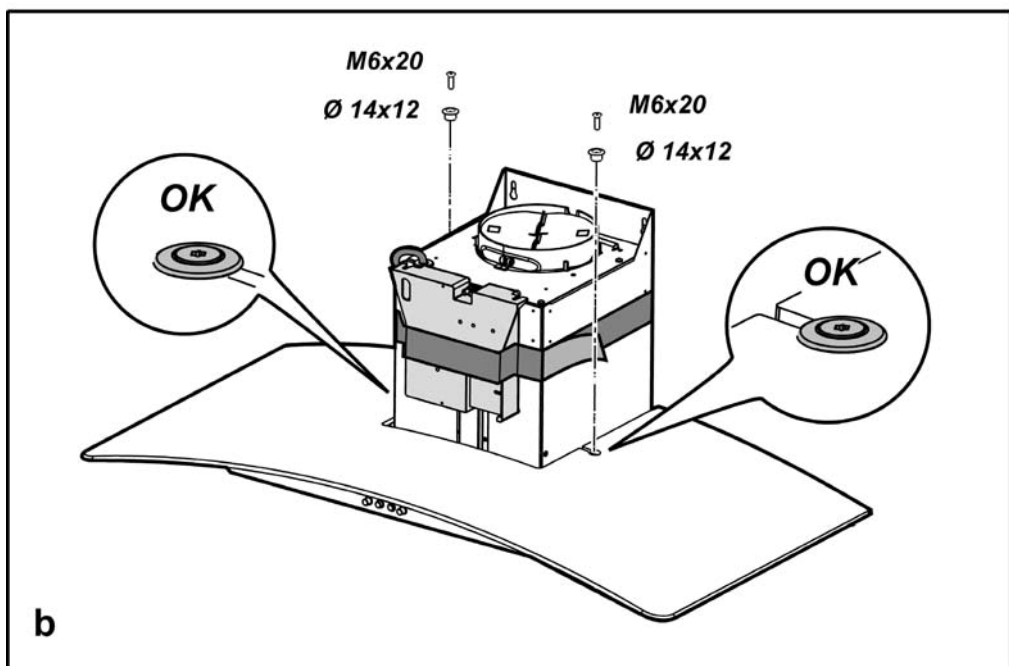
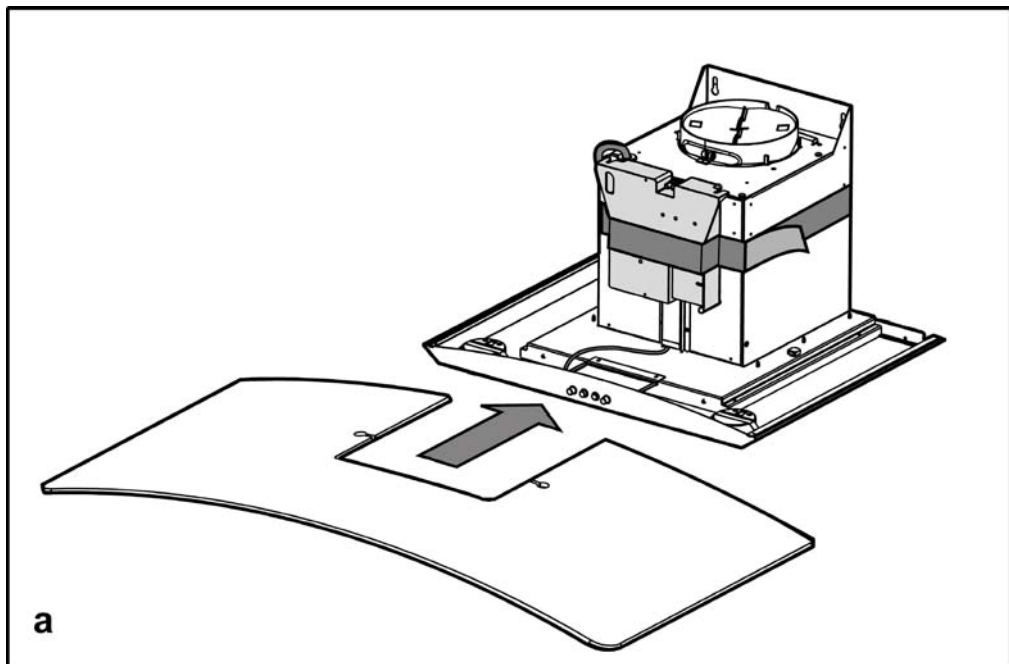
2

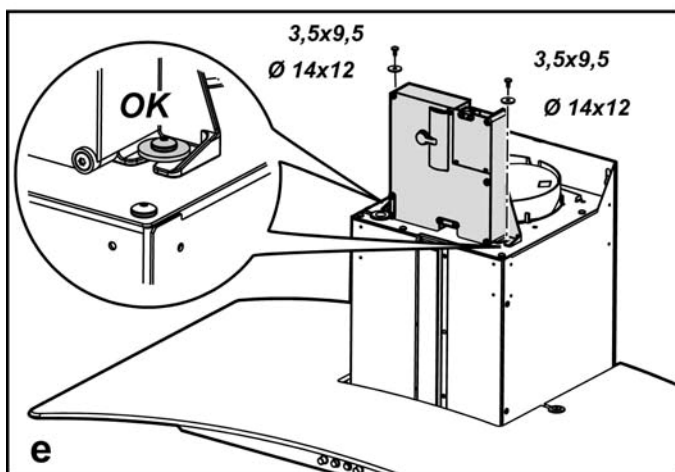
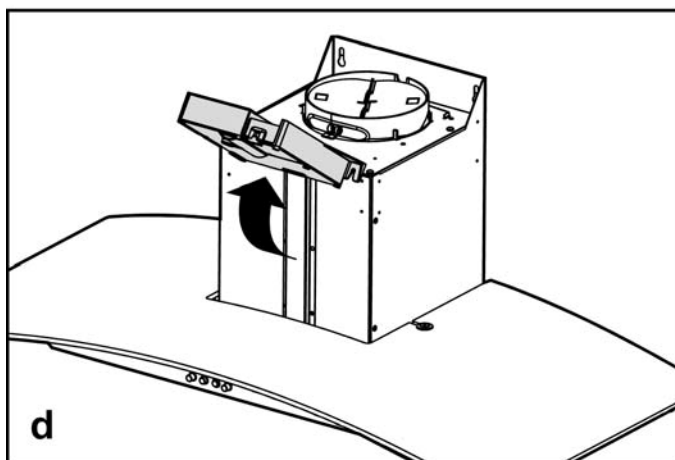
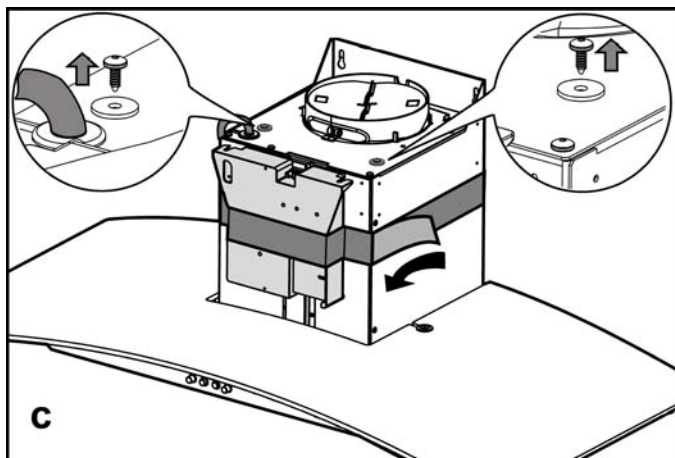


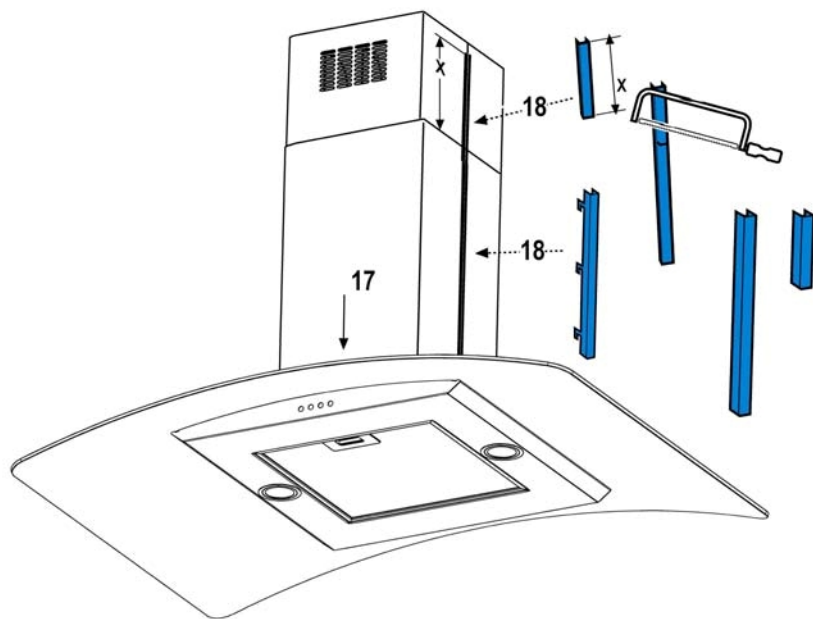
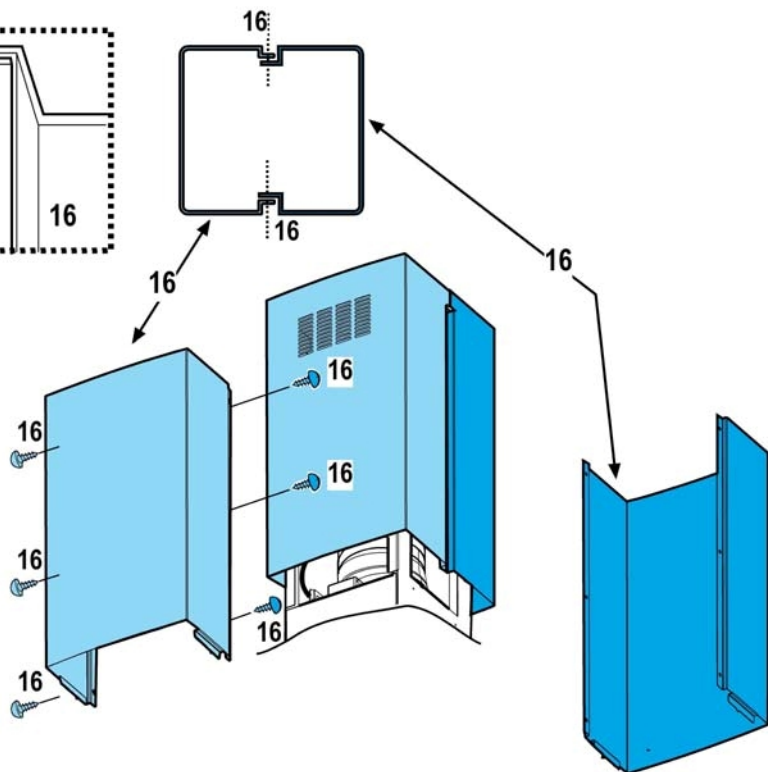
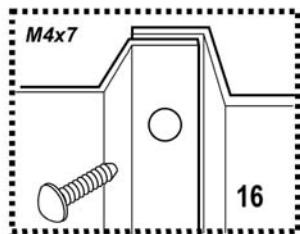
3*

4

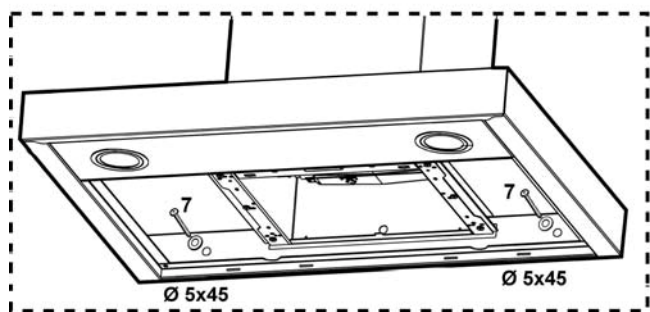
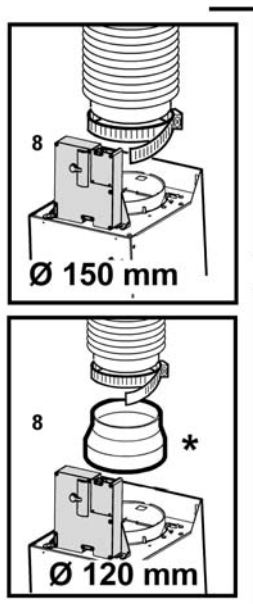
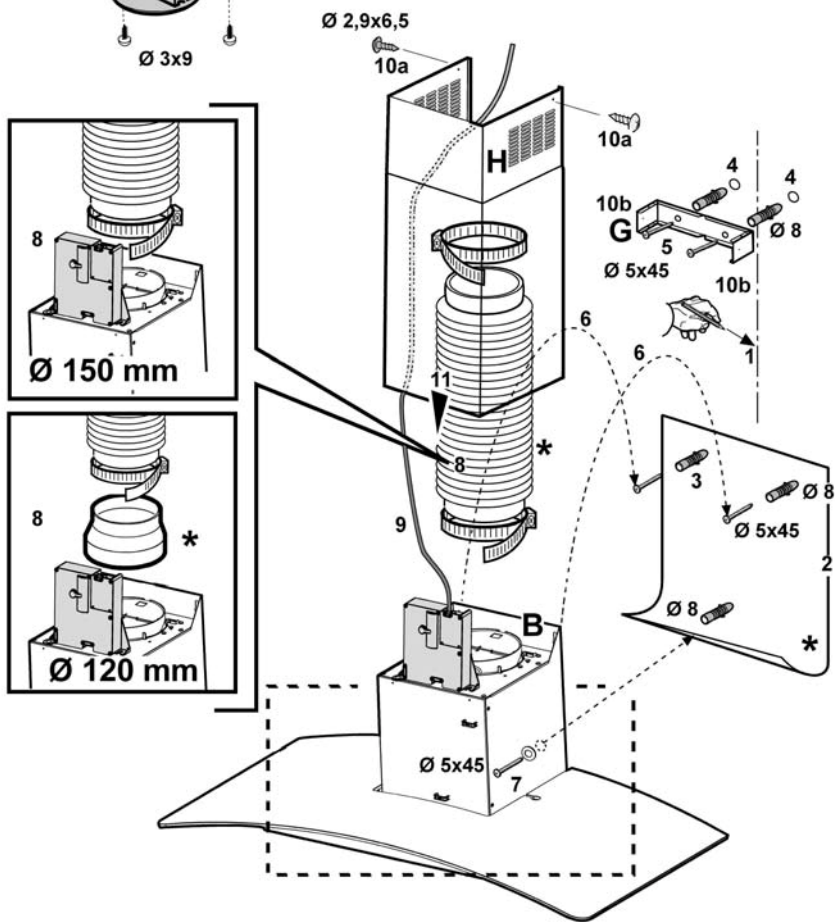
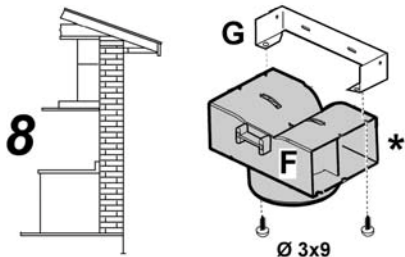








7



CZ – Pokyny k instalaci a používání

Prostudujte si nákresy na předních stránkách - v textu jsou uvedeny odkazy pomocí písmen. **Pečlivě se řiďte pokyny uvedenými v tomto manuálu.** Bude odmítnuta veškerá odpovědnost za případné potíže, poškození nebo požár zapříčiněné nedodržáním pokynů v této příručce uvedených.

Odsávač par může vypadat jinak, než ten, který je zobrazený na nákresech v příručce. Tato vyobrazení pro používání, provádění údržby a instalaci však zůstávají stejná.

Upozornění: Součásti označené symbolem (*) jsou volitelná příslušenství dodávaná pouze u některých typů, nebo se jedná o součásti k zakoupení, jinak nejsou dodávány.

Výstraha

VAROVÁNÍ! Nepřipojujte tento spotřebič ke zdroji proudu, dokud nebude provedena kompletní instalace.

Před prováděním čištění nebo údržby odpojte odsávač par od zdroje proudu tak, že vytáhnete vidlici nebo vypnete hlavní vypínač přívodu proudu.

Spotřebič není určen pro používání dětmi nebo osobami ze zhoršenými tělesnými, smyslovými nebo mentálními schopnostmi, případně pokud dotyčné osoby nemají zkušenosti nebo znalosti a jestliže nebudou pod dohledem, případně pokud nejsou řádně obeznámeny se spotřebičem osobou odpovědnou za jejich bezpečnost.

Na děti je třeba dávat pozor a zajistit, aby si se spotřebičem nehrály.

Nikdy nepoužívejte odsávač par bez řádně osazené mřížky! Odsávač par nesmí být NIKDY používán jako podpora, pokud tak není konkrétně stanoveno.

Jestliže bude kuchyňský odsávač par používán spolu s jiným zařízením spalující plyn nebo i jiná paliva, musejí být prostory dostatečně větrány.

Vzduch nasátý odsávacím par nesmí být odváděn do roury, která se používá k odvodu par a kouře vytvořených spotřebičem spalující plyn či jiná paliva.

Je přísně zakázáno flambovat potraviny pod samotným odsávacím krytem.

Používání plamenů poškozuje filtry a může vyvolat požár, proto je nutno se plamenem za všech okolností vyhnout.

Smažení musí být prováděno opatrně - vyhnete se tak přehřátí olejů, jejich zapálení a vzniku plamene.

Co se týká technických a bezpečnostních opatření při vypouštění kouře a výparů, je nutno přísně dodržovat nařízení příslušných úřadů.

Odsávač par je nutno pravidelně čistit jak uvnitř, tak i zvenku (NEJMÉNĚ JEDNOU MĚSÍČNĚ; v každém případě je nutno postupovat podle pokynů k provádění údržby obsažených v tomto manuálu).


Nedodržování těchto pokynů týkajících se čištění odsávacího par a filtru povede k nebezpečí vzniku požáru.

Odsávač par nenechávejte bez správně nainstalovaného světla, protože vzniká nebezpečí úrazu elektrickým proudem.

Odmítáme jakoukoli odpovědnost za případné potíže, poškození nebo požár způsobené na zařízení v důsledku nedodržování pokynů obsažených v tomto manuálu.

Tento spotřebič je označen podle evropské direktivy 2002/96/EC týkající se odpadů elektrických a elektronických zařízení (WEEE). Správnou likvidaci výrobku pomůžete zabránit potenciálním nepříznivým dopadům na životní prostředí a na zdraví, což by v opačném případě mohlo způsobit nesprávné zacházení s odpadem.



Tento symbol  na výrobku nebo v doprovodné dokumentaci označuje, že s tímto spotřebičem není možno zacházet jako s domácím odpadem. Je nutno jej odnést do příslušného sběrného dvora k následné recyklaci elektrických a elektronických zařízení. Likvidaci je nutno provádět podle místních nařízení o ochraně životního prostředí před odpady. K získání více informací o zacházení, regeneraci a recyklaci tohoto výrobku se, prosím, obraťte na váš obecní úřad, odbor pro likvidaci odpadů nebo na prodejnu, kde jste si výrobek zakoupili.

Používání

Odsávač par je určen buďto k odsávání, nebo k filtrování.

Provedení s odtahovou rourou

Tento odsávač par je vybaven horním otvorem pro vypouštění vzduchu B k odvodu kouře a výparů ven (odtahová trubka a svěrky na upnutí trubky nejsou dodávány).

Upozornění!

Pokud je odsávač par dodáván včetně uhlíkového filtru, je nutné tento odstranit.

Provedení s filtrem

Pokud není možno odvádět výpary z vaření a páru ven, je možno používat odsávač par v **provedení s filtrem**, na podporu (konzolku) **G** se osadí filtr aktivním uhlím a deflektor **F**, kouř a výpary jsou recyklovány před horní mřížku **H** pomocí odváděcí trubky propojené do horního otvoru pro vypouštění vzduchu **B** a do propojovacího kroužku osazeného na deflektoru **F** (odváděcí trubka a upínací prostředky nejsou součástí dodávky).

Upozornění!

Pokud není odsávač par dodáván včetně uhlíkového filtru, je nutno ho objednat a osadit.

Typy bez sacích motorů fungují pouze v provedení s odvodní rourou a musejí být propojeny do vnějšího sacího zařízení (není součástí dodávky).

Instalace

Minimální vzdálenost mezi nosným povrchem varných nádob na varné desce a nejnižší částí odsávače par nad sporákem nesmí být menší než 50 cm od elektrických varičů a 65 cm od plynových nebo smíšených varičů.

Pokud pokyny pro instalaci plynové varné desky určují větší vzdálenost, potom je nutné ji dodržovat.

Elektrické propojení

Hodnoty na zdroji proudu musejí odpovídat jmenovitému výkonu označenému na štítku umístěnému uvnitř odsávacího krytu. Pokud má zařízení vidlici, propojte odsávač par do zdířky polohované na přístupném místě, a to podle stávajících nařízení. Pokud není zařízení opatřeno vidlicí (napojení přímo do zdroje proudu), nebo není-li zdířka polohována na přístupném místě, použijte bipolární vypínač podle norem, který bude zaručovat úplné odpojení od zdroje proudu za podmínek týkajících se vzniku nadproudu kategorie III, ve shodě s instalačními pokyny.

Varování: Před vlastním propojením obvodu odsávače par do zdroje proudu a překontrolováním účinné funkce vždy zkontrolujte správné sestavení kabelu pro přívod ze zdroje proudu.

Sestavení

Před zahájením instalace:

- Zkontrolujte, aby byl zakoupený výrobek vhodné velikosti pro vybraný instalační prostor.
- K ulehčení instalace vyndejte ploché filtry a ostatní části zde popsané, rozeberte a osadte je. K jejich demontáži viz příslušné odstavce.
- Pokud je/jsou v dodávce, vyndejte aktivní uhlíkový (*) filtr/filtry (viz také příslušný odstavec). Filtr/filtry je třeba osadit pouze v případě, když zamýšlíte používat odsávací kryt u provedení s filtrem.
- Překontrolujte (z přepravních důvodů), aby se uvnitř odsávacího krytu nenacházel žádný dodávaný materiál (např. sáčky se šrouby (*), záruky (*) atd.; tyto předměty odstraňte a schovejte je).
- Pokud možno, odpojte a odsuňte volně stojící nebo zásuvné sporáky od otvorů skříněk, čímž získáte snazší přístup k zadní stěně/stropu. V opačném případě položte na desku kuchyňské linky nebo desku sporáku tlusté ochranné zakrytování, čímž je ochráníte před možným poškozením nebo padajícími úlomky. Pro sestavování jednotky si vyberte rovný povrch. Povrch přikryjte ochranným krytováním a vložte do něho všechny součásti krytu odsávače par a kovové součásti.
- Během provádění elektrické instalace odpojte odsávač par vypnutím hlavního domácího vypínače.
- Navíc zkontrolujte, zdali se v blízkosti instalačního prostoru odsávače par nachází elektrická zdířka a je-li možno propojit zařízení na odvod výparů ven (pouze u provedení s odsáváním).
- Proveďte veškeré nutné zednické práce (např.

instalace elektrické zdířky, případně otvoru pro průchod odvodní trubky).

K dispozici jsou expanzní stěnové hmoždinky k upevnění odsávače par na většinu typů stěn/stropů. Avšak vhodnost materiálů musí posoudit kvalifikovaný technik, a to podle typu stěny/stropu. Stěna/strop musejí být dostatečně pevné, aby unesly hmotnost odsávače par. **Toto zařízení není možno upevnit ke stěně pomocí kachlíček, cementové kaše, lepidla nebo silikonu. Je možno pouze upevnění k povrchu.**

Model s instalací na strop (Island)

Obr. 5-6-7

1. Upravte nástavec konstrukce odsávače par. Konečná úprava odsávače par závisí na tomto nastavení.
Poznámka: V některých případech je horní část mřížky upevněna k dolní části pomocí jednoho nebo několika šroubů. Překontrolujte je a dočasně je demontujte, čímž umožníte provést uzpůsobení nosné konstrukce.
2. Upevněte dvě části konstrukce pomocí 16 šroubů (4 na jeden roh).
Použijte 1 nebo 2 konzolky jako výtuhu pro nástavbu větší, než je minimum (podle toho, s jakým zařízením se počítá).
Poznámka: Jednu konzolku je možno již během přepravy dočasně upevnit pomocí 2 šroubů k mřížce. Dejte je do požadované polohy, nebo proveďte připevnění pomocí 6 dodatečných šroubů, a to následovně:
 - a. Konzolky k upevnění mírně roztáhněte tak, aby je bylo možno použít vně konstrukce.
 - b. Polohujte výtuznou konzolku těsně nad bodem upevnění dvou částí konstrukce a pomocí celkem 8 šroubů (dva do každého rohu) ji upevněte.
Pokud je druhá výtuzná konzolka součástí dodávky, umístěte ji do polohy doprostřed mezi první výtuznou konzolkou a horní stranu mřížky, a pomocí 8 šroubů (dva do každého rohu) ji upevněte.**Poznámka:** Překontrolujte, aby se z důvodů snadného upevnění odtahové roury (provedení se sáním) nebo deflektoru (provedení s filtrem) nenacházela žádná překážka při polohování výtuzných konzolek.
3. Zavěste odsávač par k mřížce a ujistěte se, že je dokonale zavěšen. Důkladně zašroubujte 16 šroubů (4 do každého rohu), čímž připevníte odsávač par k mřížce.
4. Svisle položte perforovaný plánek kuchyňského sporáku ke stropu (střed plánu musejí odpovídat středu kuchyňského sporáku a boky musejí být rovnoběžné se stranami kuchyňské desky – bok diagramu se slovem PŘEDNÍ ČÁST (*Front*) odpovídá boku ovládacího panelu. Připravte si elektrické propojení.
5. Vyvrtejte otvory podle zobrazení (6 otvorů pro 6 stěnových hmoždinek - 4 hmoždinky pro zavěšení) a zašroubujte 4 šrouby do venkovních otvorů; ponechte místo asi 1 cm mezi hlavou šroubu a stropem.
6. S použitím 4 šroubů zavěste mřížku ke stropu, viz krok 4.
7. Pevně přišroubujte 4 šrouby.
8. Vložte a pevně zašroubujte další 2 šrouby do otvorů pro uchycení bezpečnostních prvků, které zůstaly volné.
9. Na mřížku dejte 2 dodávané matice vč. háčků, aby odpovídaly obdélníkovým zářezům.

10. Dovníř mřížky dejte odtahovou rouru a propojte ji se spojovacím kroužkem motorového prostoru (odtáhová roura musí být dostatečně dlouhá, aby dosáhla ven u provedení s odsáváním) nebo na deflektor (u provedení s filtrem).
 11. **Platí pouze pro provedení s filtrem:** osadte deflektor **F** na mřížku a upevněte jej pomocí 4 šroubů do příslušné konzolky a nakonec propojte odtahovou rouru do propojovacího kroužku na deflektoru.
 12. Propojte elektrický proud do zdroje proudu. Proud musí být připojen pouze po dokončení instalace.
 13. Dovníř částí horních a dolních větracích komínků vložte matice vybavené s upínacími háčky tak, aby odpovídaly obdélníkovým zářezům. Je třeba osadit celkem 14 matic.
 14. Spojte spolu dvě horní části větracího komínku tak, aby zakryly mřížku a aby jedna ze šěrbin polohovaná na těchto částech byla umístěna na stejné straně ovládacího panelu a druhá na opačné straně.
Tyto dvě části spolu sešroubujte pomocí 8 šroubů (4 na každou stranu - viz též plánek k sestavení těchto dvou částí).
 15. Pomocí dvou šroubů (jeden na každou stranu) upevněte sadu horního větracího komínku k mřížce u stropu.
 16. Použitím 6 šroubů (3 na každou stranu - viz též plánek k sestavení těchto dvou částí) propojte spolu dvě dolní části větracího komínku tak, aby zakryly mřížku.
 17. Vložte dolní část větracího komínku do příslušného krytu tak, aby byl zcela zakryt motorový prostor a svorková skříňka, a upevněte pomocí 2 šroubů zevnitř odsávače par.
 18. Přiložte 2 štítky (jsou obsaženy v dodávce), čímž dojde k zakrytí upevňovacích bodů spodní části větracího komínu (UPOZORNĚNÍ! SPODNÍ PŘÍCHYTKY PRO DOLNÍ VĚTRACÍ KOMÍNEK JSOU UŽŠÍ A MĚLČÍ). Větší a hlubší jsou určeny pro horní větrací komín, a musejí být odřezány na míru podle potřeby.
 19. Opětně zapojte zdroj proudu na střední elektrický panel a překontrolujte správnou funkci odsávače par.
- par, zatímco dolní (1 střední a více postranních) jsou určeny pro definitivní bezpečné upevnění.
4. Do stěny přiléhající na strop přiložte nosnou konzolku větracího komína **G**. Jako perforovaný plánek použijte nosnou konzolku odsávače par (pokud se vyskytuje, musí se malý zářez na podpoře shodovat s linkou předtím nakreslenou na stěně) a tužkou označte 2 otvory. Vyvrtejte tyto otvory a vložte 2 hmoždinky.
 5. Dvěma šrouby upevněte nosné konzolky větracího komína.
 6. Zavěste odsávač par do dvou horních šroubů (viz instalační krok 3).
 7. Pro definitivní upevnění vložte a zašroubujte šrouby (vč. podložek) do otvorů (**nutno provést!**). Následně, po překontrolování usazení odsávače par, **UTÁHNĚTE VŠECHNY horní a dolní ŠROUBY.**
Poznámka: Dolní úchytné body jsou viditelné po odsunutí tukových filtrů a jsou po stranách anebo ve středu odsávače par (v druhém případě po odstranění rámečku uhlíkového filtru, pokud jsou součástí dodávky).
V každém případě doporučujeme použití postranních děr, jsou-li k dispozici, čímž se zvýší stabilita odsávače par.
 8. Propojte rouru (roura a upevňovací pásky nejsou dodávány: je nutno si je zakoupit) odvádějíci kouř a výpary do propojovacího kroužku umístěného nad jednotkou sacího motoru.
Druhý konec roury musí být propojen do zařízení k odvodu výparů a kouře směrem ven z domu, pokud používáte provedení s nasáváním. Jestliže zamýšlíte použít odsávač par v provedení s filtrováním, upevněte konzolku větracího komína **G** k deflektoru **F** a proveďte propojení do druhého konce roury k propojovacímu kroužku umístěnému na deflektoru **F**.
 9. Proveďte připojení k elektřině.
 10. Přiložte větrací komíny a upevněte je pomocí 2 šroubů (**10a**) k nosné konzolce větracích komínků **G** (**10b**).
 11. Zasuňte dolní část větracího komínku dolů, čímž dojde k zakrytí nasávací sestavy, dokud ji nezasunete zcela do příslušného krytu nad odsávače par. Opětně osadte rámeček uhlíkového filtru a tukový filtr(filtery) a překontrolujte správnou funkci odsávače par.

Model s instalací na stěnu

Při demontáži lapače par musí být upevněn podle **obr. a, b**. Elektrickou svorkovku skříňku je třeba rozebrat podle **obr. c, d, e, a obr. 9**.

1. Tužkou si nakreslete na stěnu linku až ke stropu tak, aby odpovídala středové ose. Tím si usnadníte instalační práci.
2. Na stěnu si položte perforovaný plánek: svislá středová linka označená na perforovaném plánu by měla odpovídat středové lince nakreslené na stěně. Navíc musí dolní hrana otvoru ve vrtací šabloně odpovídat dolní hraně odsávače par.
3. Vyvrtejte otvory podle šablony, vložte stěnové hmoždinky a zašroubujte 2 šrouby do horních děr; mezi hlavičkou šroubu a stěnou ponechte mezeru asi 1 cm.

Poznámka: Vždy vyvrtejte všechny otvory označené na šabloně. Horní 2 otvory jsou na zavěšení odsávače

Popis odsávače par

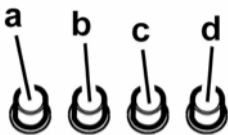
Obr. 1

1. Ovládací panel
2. Tukový filtr
3. Madlo uvolnění tukového filtru
4. Halogenové světlo
5. Lapač výparů
6. Teleskopický komín
7. Vývod vzduchu (používá se pouze u provedení s filtry)

Provoz

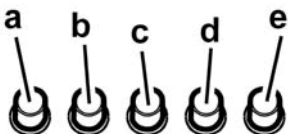
V případě koncentrovaných kuchyňských výparů používejte vysokorychlostní odsávání. Doporučuje se, aby bylo sání odsávače par nad sporákem zapnuto 5 minut před vařením; sání ponechejte v provozu během vaření a pak dalších asi 15 minut po dokončení vaření.

Model s rozvaděčem a se 4 tlačítky



- a. Světlo zapnuto/vypnuto
- b. Rychlost otáčení zapnuta/vypnuta
- c. Volba 2 rychlostí
- d. Volba 3 rychlostí

Model s 5 tlačítky



- a. Světlo zapnuto/vypnuto
- b. Vypínač odsávání
- c. Spínač volby minimálního výkonu odsávání
- d. Spínač volby středního výkonu odsávání
- e. Spínač volby maximálního výkonu odsávání

Provádění údržby

Upozornění! Před prováděním jakékoli údržby odpojte odsávač par od přívodu proudu vypnutím stykače a vytažením pojistky stykače. Případně, je-li spotřebič zapojen pomocí vidlice a zásuvky, vytáhněte vidlici ze zásuvky.

Čištění

Kuchyňský odsávač par je třeba pravidelně čistit (nejméně tak často, jak provádíte údržbu tukových filtrů) vnitřně i z venkovní strany. K čištění používejte hadřík namočený v neutrální kapalině se saponátem. Nepoužívejte abrazivní prostředky. **NEPOUŽÍVEJTE ALKOHOL!**

Upozornění:

Zanedbání základních požadavků na čištění odsávacího krytu a nevyčištění filtrů může přivodit nebezpečí vzniku požáru, proto doporučujeme dodržování těchto doporučení. Výrobce odmítá jakoukoli odpovědnost za poškození motoru nebo poškození požárem způsobeným nedostatečnou údržbou nebo nedodržováním výše uvedených doporučení.

Tukový filtr

Zachycuje částčky mastnoty z vaření.

Tento filtr se musí čistit jednou za měsíc (nebo když systém indikace nasycení filtru mastnotou – pokud je u vašeho typu - ukazuje nutnost zásahu) s použitím neagresivních saponátů, a to buďto ručně nebo v myčce, která musí být nastavena na krátký cyklus a nízkou teplotu.

Pokud budete používat myčku, může dojít k mírné změně barvy filtru, ale tím není ovlivněna účinnost filtru.

Filtr se vyndává zatažením za madlo k uvolnění pružiny. Otočením knoflíků (g) o 90° sundejte rámeček držáku filtru, který přidrží komín k odsávači par.

Obr. 2

Filtr z aktivního uhlí (pouze u provedení s filtrem)

Tento filtr absorbuje nepříjemné pachy způsobované vařením. Filtr z aktivního uhlí je možno omýt jednou za dva měsíce (nebo když systém indikace nasycení filtru mastnotou – pokud je u vašeho typu - ukazuje nutnost zásahu) použitím horké vody a vhodným saponátem nebo v myčce při teplotě 65°C (pokud použijete myčku, zvolte funkci celého cyklu a nedávejte dovnitř nádoby).

Filtr zbavte přebytečné vody, potom vysuňte matraci umístěnou uvnitř plastového rámečku a dejte ho na dobu 10 minut do trouby při teplotě 100°C, aby úplně oschl. Matraci vyměňujte každé 3 roky, nebo když je tkanina poškozená.

Rámeček držáku filtru vyndáte otočením knoflíků (g) o 90°, tyto knoflíky upevňují komín k odsávači par.

Vsuňte vložku (i) z aktivního uhlí do rámečku (h) a osadte tuto část zpět do pláště (j) obr. 3.

Je možno používat tradiční uhlíkový filtr, který se nedá ani vyprat nebo regenerovat, musí se ale vyměňovat každé 3 až 4 měsíce. Rámeček držáku uhlíkového filtru je spolu svařen, konečný rámeček dodávaný s odsávačem par se tedy nepoužívá.

Vložte rámeček do pláště a upevněte jej 2 plastovými knoflíky.

Výměna světel

Odsávač par odpojte ze zdroje proudu.

Upozornění! Předtím, než se dotknete žárovek, ujistěte se, že došlo k jejich vychladnutí.

Obr. 4

- S použitím šroubováku jako páčky nebo podobného nástroje pečlivě odchlípněte kryt světla.
- Vyšroubujte poškozené světlo a nahradte ho novým halogenovým světlem – 12V, 20W (maximum) s patkou G-4 VHODNOU PRO POUŽITÍ U OTEVŘENÝCH SVĚTEL. Řiďte se pokyny na obálce a nového světla se nedotýkejte holými rukama.
- Znovu nainstalujte kryt světla (dojde k jeho zaklapnutí).

Pokud světla nesvíí, přezkontrolujte předtím, než zavoláte servis technické asistence, aby byly žárovky správně osazeny do odpovídajících objímek.

