

## Jak se dozvědět o fotoaparátu více („Uživatelská příručka Cyber-shot“)



„Uživatelská příručka Cyber-shot“ je příručka on-line. Najdete v ní podrobné instrukce k mnoha funkcím fotoaparátu.

- ① Najděte si stránku podpory Sony.  
<http://www.sony.net/SonyInfo/Support/>
- ② Vyberte si svoji zemi nebo region.
- ③ Na stránce podpory vyhledejte název modelu svého fotoaparátu.
  - Název modelu najdete na spodní straně fotoaparátu.

## Přiložené komponenty

Číslo v závorce udává počet kusů.

- Fotoaparát (1)
- Alkalické baterie LR6 (velikost AA) (4)
- Vyhrazený kabel USB (1) (Sony Corporation 1-837-783-)
- Ramenní popruh (1)
- Kryt objektivu (1)/řemínek krytu objektivu (1)
- Návod k obsluze (tato příručka) (1)

## VAROVÁNÍ

**Nevystavujte přístroj dešti ani vlhkosti; omezíte tak nebezpečí požáru nebo úrazu elektrickým proudem.**

## UPOZORNĚNÍ

K výměně použijte pouze akumulátor uvedeného typu. Jinak může dojít k požáru nebo zranění.

# Pro zákazníky v Evropě

## **I Upozornění pro zákazníky v zemích, na které se vztahují směrnice ES**

Výrobce: Sony Corporation, 1-7-1 Konan Minato-ku Tokyo, 108-0075 Japonsko  
Pro technické požadavky dle směrnic EU: Sony Deutschland GmbH, Hedelfinger  
Strasse 61, 70327 Stuttgart, SRN

## **I Upozornění**

Pokud statická elektřina nebo elektromagnetismus způsobí přerušování přenosu dat v polovině (selhání), restartujte aplikaci a znovu připojte komunikační kabel (kabel USB apod.).

Tento výrobek byl testován a bylo shledáno, že splňuje omezení stanovená předpisy EMC pro používání propojovacích kabelů kratších než 3 metry.

Elektromagnetické pole může při specifických frekvencích ovlivnit obraz a zvuk tohoto přístroje.

## **! Likvidace nepotřebného elektrického a elektronického zařízení (platné v Evropské unii a dalších evropských státech uplatňujících oddělený systém sběru)**



Tento symbol umístěný na výrobku nebo jeho balení upozorňuje, že by s výrobkem po ukončení jeho životnosti nemělo být nakládáno jako s běžným odpadem z domácnosti. Je nutné ho odvézt do sběrného místa pro recyklaci elektrického a elektronického zařízení. Zajištěním správné likvidace tohoto výrobku pomůžete zabránit případným negativním dopadům na životní prostředí a lidské zdraví, které by jinak byly způsobeny nevhodnou likvidací výrobku. Recyklováním materiálů, z nichž je vyroben, pomůžete ochránit přírodní zdroje.

Podrobnější informace o recyklaci tohoto výrobku zjistíte u příslušného místního obecního úřadu, podniku pro likvidaci domovních odpadů nebo v obchodě, kde jste výrobek zakoupili.



## **I Nakládání s nepotřebnými bateriemi (platí v Evropské unii a dalších evropských státech využívajících systém odděleného sběru)**



Tento symbol umístěný na baterii nebo na jejím obalu upozorňuje, že s baterií opatřenou tímto označením by se nemělo nakládat jako s běžným domácím odpadem.

Symbol nacházející se na určitých typech baterií může být použit v kombinaci s chemickou značkou. Značky pro rtuť (Hg) nebo olovo (Pb) se použijí, pokud baterie obsahuje více než 0,0005% rtuti nebo

0,004% olova.

Správným nakládáním s těmito nepotřebnými bateriemi pomůžete zabránit možným negativním dopadům na životní prostředí a lidské zdraví, k nimž by mohlo docházet v případech nevhodného zacházení s vyřazenými bateriemi. Materiálová recyklace pomůže chránit přírodní zdroje.

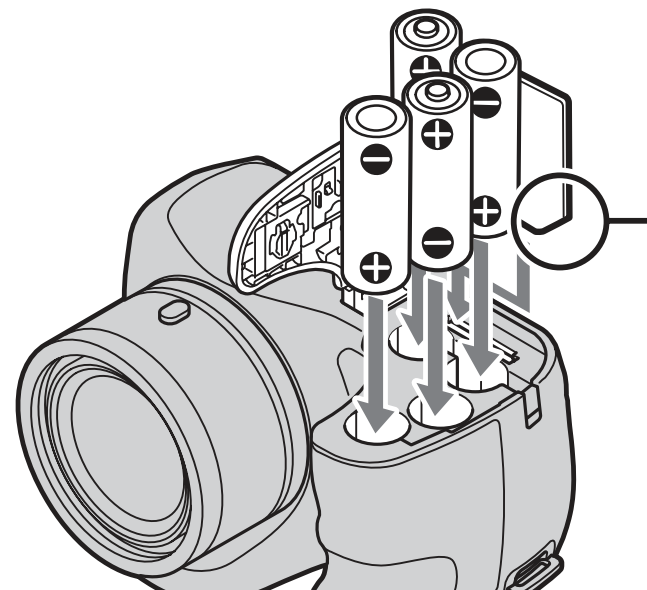
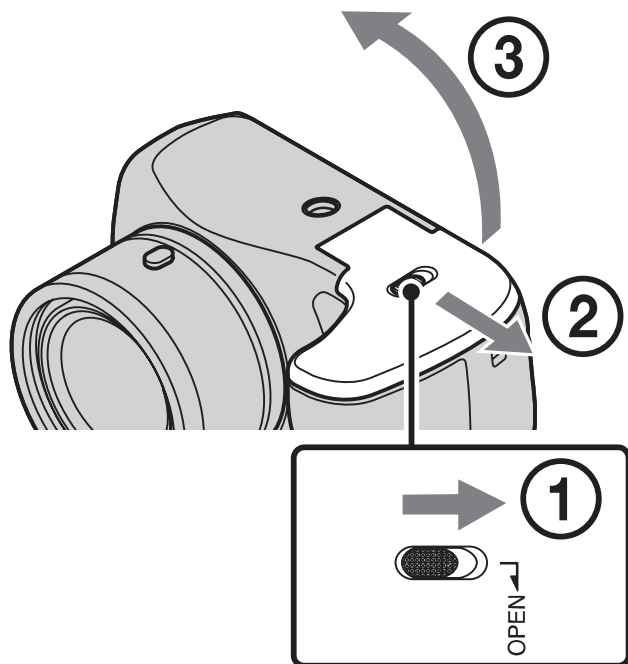
V případě, že výrobek z důvodů bezpečnosti, funkce nebo uchování dat vyžaduje trvalé spojení s vloženou baterií, je třeba, aby takovouto baterii vyjmul z přístroje pouze kvalifikovaný personál.

K tomu, aby s baterií bylo správně naloženo, předejte výrobek, který je na konci své životnosti na místo, jenž je určené ke sběru elektrických a elektronických zařízení za účelem jejich recyklace.

Pokud jde o ostatní baterie, prosím, nahlédněte do té části návodu k obsluze, která popisuje bezpečné vyjmutí baterie z výrobku. Nepotřebnou baterii odevzdejte k recyklaci na příslušné sběrné místo.

Pro podrobnější informace o recyklaci tohoto výrobku či baterii kontaktujte, prosím, místní obecní úřad, podnik zabezpečující místní odpadové hospodářství nebo prodejnu, kde jste výrobek zakoupili.

## Vkládání baterií/paměťové karty (prodává se samostatně)



Ujistěte se, že oříznutý roh je ve správném směru.

- 1 Otevřete kryt.
- 2 Vložte paměťovou kartu (prodává se samostatně).

### 3 Srovnejte +/- a vložte baterie.

---

#### ■ **Baterie, které můžete a které nemůžete s fotoaparátem používat**

V následující tabulce označuje ✓ baterie, které lze použít, a — baterie, které nelze použít.

Typ baterie	Přiloženy	Podporovány
Alkalické baterie LR6 (velikost AA)	✓	✓
Niklmetalhydridové baterie HR15/51: HR6 (velikost AA)	—	✓
Lithiové baterie*	—	—
Manganové baterie*	—	—
Niklkadmiové baterie*	—	—

\* Provozní výkon nelze zaručit, pokud klesne napětí nebo se vyskytnou jiné problémy způsobené povahou baterie.



- Niklmetalhydridové baterie lze nabíjet nabíječem baterií (prodává se samostatně).
- Výkon fotoaparátu se bude lišit podle výrobce a typu baterií, které použijete. Výkon baterií může také velmi poklesnout při nízkých teplotách. Zejména při teplotách pod 5 °C se může fotoaparát nečekaně vypnout, když jej zapnete nebo přepnete režim přehrávání na režim snímání. Podrobnosti o bateriích viz „Baterie“ v „Uživatelská příručka Cyber-shot“.
- Nezapomínejte, že při používání baterií, které nejsou označeny jako „Podporovány“ ve výše uvedené tabulce, nelze garantovat plný výkon fotoaparátu.

## ■ Životnost baterií a počet snímků, které lze nahrát nebo prohlížet

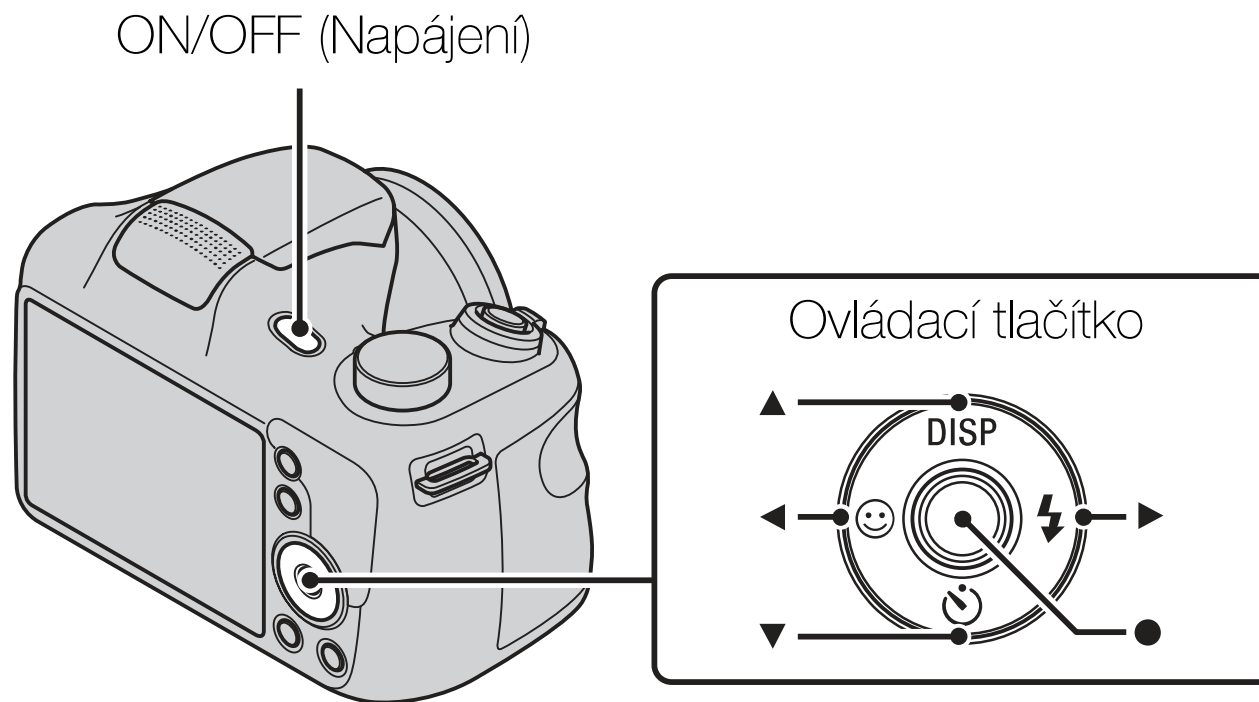
	Životnost baterií	Počet snímků
Snímání (fotografie)	Asi 175 min.	Asi 350 snímků
Natáčení (video)	Asi 85 min.	—
Nepřetržité natáčení (video)	Asi 150 min.	—
Prohlížení (fotografie)	Asi 400 min.	Asi 8 000 snímků

- Počet je založen na standardu CIPA.  
(CIPA: Camera & Imaging Products Association)

## ■ Vyjímání paměťové karty

K vysunutí paměťové karty stiskněte jednou paměťovou kartu.

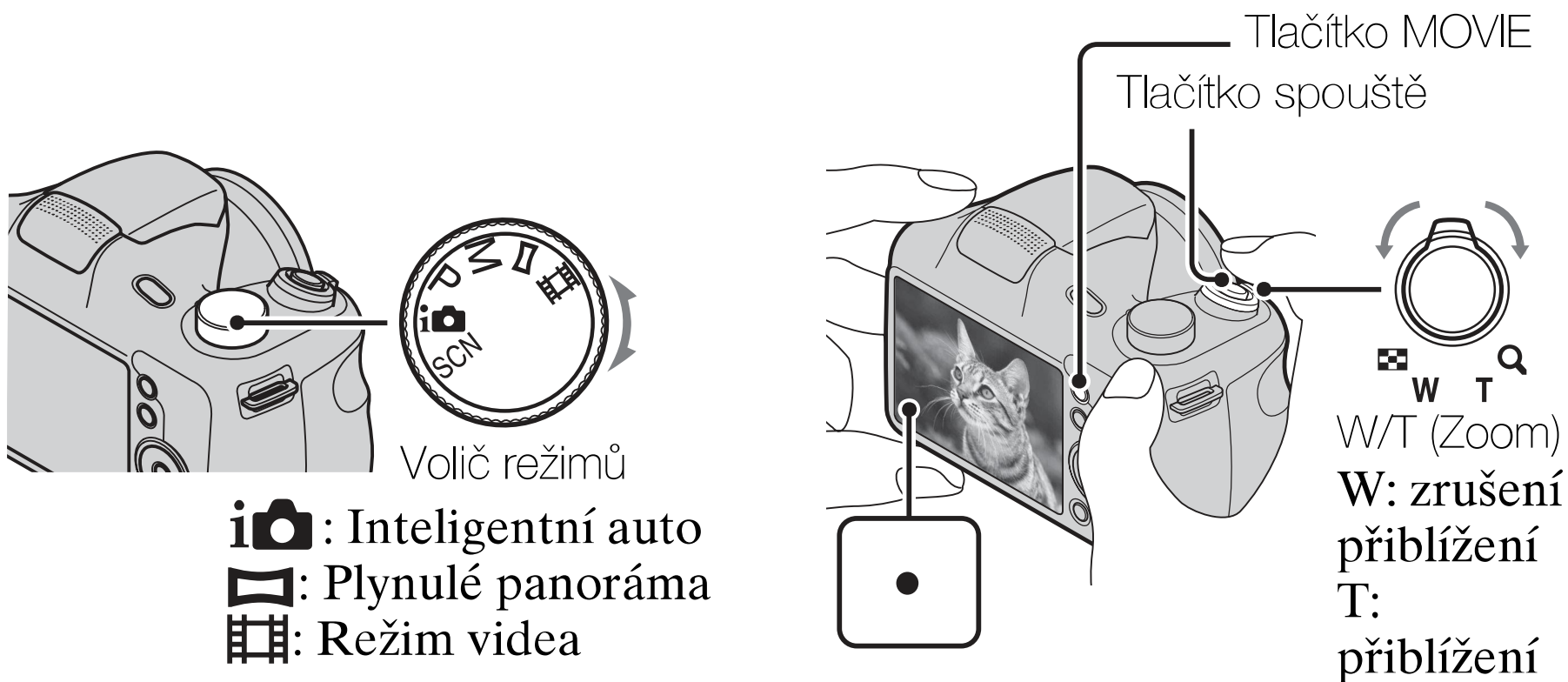
# Nastavení hodin



- 1 Stiskněte tlačítko ON/OFF (Napájení).
- 2 Vyberte požadovaný jazyk.

- 3 Podle zobrazených pokynů vyberte požadovanou zeměpisnou polohu a poté stiskněte ● na ovládacím tlačítku.
  - 4 Nastavte [Formát data a času], [Letní čas] a [Datum a čas], pak vyberte [OK].
  - 5 Řiďte se instrukcemi na displeji.
-

# Snímání fotografií/videoklipů



## Snímání fotografií

- 1 Stisknutím tlačítka spouště napůl zaostříte.

**2** Stiskněte tlačítko spouště nadoraz a pořídte snímek.

---

### **Snímání videoklipů**

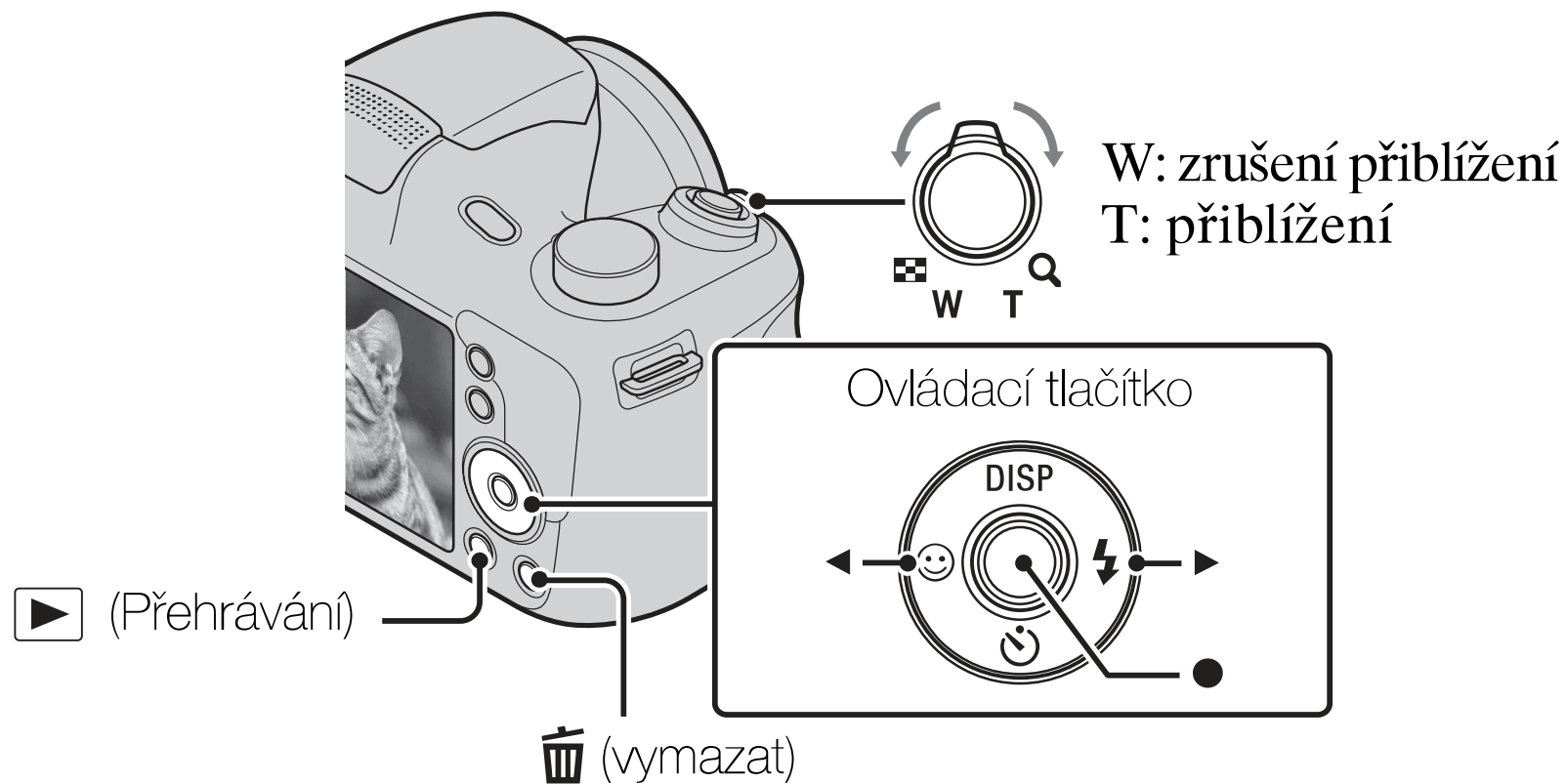
---

**1** Stisknutím tlačítka MOVIE (video) spustíte nahrávání.

**2** Opětovným stisknutím tlačítka MOVIE nahrávání ukončíte.

---

# Prohlížení snímků




1 Stiskněte tlačítko ▶ (Přehrávání).

## ■ Výběr následujícího/předchozího snímku

Stiskem ► (další)/◄ (předchozí) na ovládacím tlačítku vyberte snímek. Videoklipy prohlížejte stiskem ● ve středu ovládacího tlačítka.

## ■ Vymazání snímku

- ① Stiskněte tlačítko  (vymazat).
- ② Vyberte [Toto foto] pomocí ▲ na ovládacím tlačítku a pak stiskněte ●.

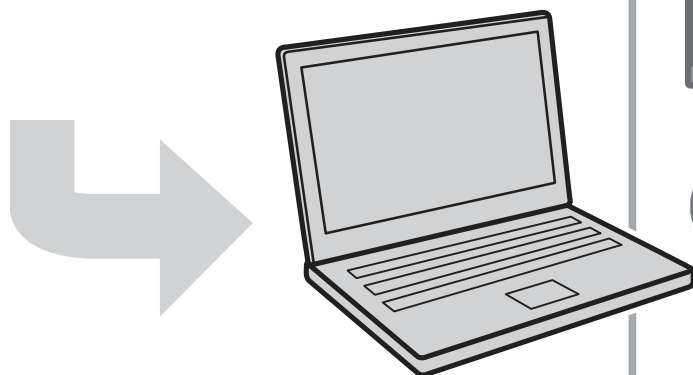
## Vlastnosti „PlayMemories Home“

Software „PlayMemories Home“ umožňuje import statických snímků a videozáznamů do počítače a jejich používání.

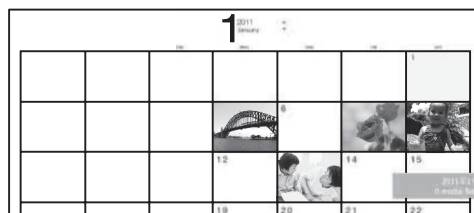




Import snímků  
z fotoaparátu



## Uspořádání



Prohlížení snímků  
v kalendáři\*

## Sdílení snímků



Odesílání snímků do  
síťových služeb\*



Sdílení snímků v aplikaci  
„PlayMemories Online“



\* Mezi Windows a Mac jsou rozdíly.

## Stahování „PlayMemories Home“

Aplikaci „PlayMemories Home“ lze stáhnout z této adresy:

**[www.sony.net/pm/](http://www.sony.net/pm/)**

- Pro softwarové aplikace podporující Mac stahujte z následující adresy:  
<http://www.sony.co.jp/imsoft/Mac/>

# Doporučené počítačové prostředí

Při používání aplikace „PlayMemories Home“ se doporučuje následující počítačové prostředí.

## Windows

OS (předinstalován)	Windows Vista* SP2/Windows 7 SP1/Windows 8
CPU	Intel Pentium III 800 MHz nebo rychlejší
Paměť	Windows Vista/Windows 7/Windows 8: 1 GB nebo víc
Pevný disk (prostor na disku požadovaný k instalaci)	Asi 600 MB
Displej	1 024×768 bodů nebo víc

\* Starter (Edition) není podporován.

# Mac

OS (předinstalován)	Mac OS X v10.6 až v10.8
---------------------	-------------------------

## Poznámky k používání fotoaparátu

### Použití a péče

S přístrojem nezacházejte hrubě, nerozebírejte jej, ani neupravujte. Chraňte jej před nárazy nebo otřesy a dávejte pozor, abyste ho neupustili a nešlápli na něj. Zvláště opatrně zacházejte s objektivem.

### Poznámky k nahrávání/přehrávání

- Než začnete fotografovat, vyzkoušejte si práci s fotoaparátem a ověřte si, že pracuje správně.
- Fotoaparát není prachotěsný, není odolný vůči postříkání ani není vodotěsný.
- Nevystavujte fotoaparát působení vody. Pokud se dovnitř fotoaparátu dostane voda, může dojít k poškození. V některých případech pak nelze fotoaparát opravit.
- Nemiřte fotoaparátem do slunce ani jiného přímého světla. Mohli byste způsobit poruchu fotoaparátu.
- Jestliže dochází ke kondenzaci par, před použitím fotoaparátu ji odstraňte.

- Nevystavujte fotoaparát otřesům a úderům. Může to způsobit vadnou funkci a nebude třeba možné nahrávat snímky. Dále to může mít za následek nepoužitelné nahrávací médium nebo poškozená data snímků.

## **Varování k autorským právům**

Televizní programy, filmy, videokazety a další materiály mohou být chráněny autorskými právy. Neautorizované nahrávání takových materiálů může být v rozporu s ustanoveními zákonů na ochranu autorských práv.

## **Za poškozený obsah nebo selhání při nahrávání se neposkytuje žádná náhrada**

Sony nemůže poskytovat žádnou náhradu za selhání při nahrávání, ztráty nebo poškození nahraného obsahu způsobené vadnou funkcí fotoaparátu nebo nahrávacích médií atd.

# Specifikace

## Fotoaparát

---

### [Systém]

Zobrazovací zařízení: 7,76 mm (typ 1/2,3) CCD, primární barevný filtr

Celkový počet pixelů: Asi 20,4 megapixelu

Počet efektivních pixelů: Asi 20,1 megapixelu

Objektiv: Objektiv se zoomem 35×

$f = 4,5 \text{ mm} - 157,5 \text{ mm}$  (25 mm – 875 mm (ekvivalent 35 mm kinofilmu))

F3,0 (W) – F5,9 (T)

Při snímání videa (16:9): 30,3 mm – 1 060 mm

Při snímání videa (4:3): 27,8 mm – 973 mm

SteadyShot: Optický

Sekvenční fotografování (při fotografování s maximálním počtem pixelů):

Asi 0,80 snímků/sekundu (až 100 snímků)

Formát souboru:

Statické snímky: Kompatibilní s JPEG (DCF, Exif, MPF Baseline)

kompatibilní s DPOF

Videoklipy: MPEG-4 AVC/H.264

Nahrávací médium: Vnitřní paměť (asi 55 MB), karty „Memory Stick Duo“, „Memory Stick Micro“, SD, paměťové karty microSD

Blesk: Rozsah blesku (citlivost ISO (doporučený index expozice) nastavena na Auto):

Asi 0,4 m až 6,8 m (W)

Asi 1,5 m až 3,6 m (T)

---

## **[Vstupní a výstupní konektory]**

Konektor USB / A/V OUT:

Videovýstup

Výstup audio

Komunikace USB

Komunikace USB: Hi-Speed USB (USB 2.0)

---

## **[Displej]**

LCD displej: 7,5 cm (typ 3,0) podsvícení TFT

Celkový počet bodů: 460 800 bodů

---

## **[Napájení, všeobecné]**

Napájení: Alkalické baterie LR6 (velikost AA) (4), 6 V

Niklmetalhydridové baterie HR15/51: HR6 (velikost AA) (4) (prodává se samostatně), 4,8 V

Příkon (během pořizování snímků): Asi 1,6 W

Provozní teplota: 0°C až 40°C

Skladovací teplota: -20°C až +60°C

Rozměry (kompatibilní s CIPA):

127,5 mm × 89,0 mm × 91,7 mm (š/v/h)

Hmotnost (kompatibilní s CIPA) (včetně čtyř baterií a „Memory Stick Duo“):

Asi 590 g

Mikrofon: Monaurální

Reproduktor: Monaurální

Exif Print: Kompatibilní

PRINT Image Matching III: Kompatibilní

Změna provedení a parametrů bez upozornění je vyhrazena.



## Ochranné známky

- Následující značky jsou ochranné známky společnosti Sony Corporation.  
**Cyber-shot**, „Cyber-shot“, „Memory Stick Duo“, „Memory Stick Micro“, „PlayMemories Home“, „PlayMemories Online“ a logo „PlayMemories Online“
- Windows je registrovaná ochranná známka společnosti Microsoft Corporation v USA a/nebo ostatních zemích.
- Mac a Mac OS jsou registrované ochranné známky společnosti Apple Inc.
- Logo SDXC je ochrannou známkou společnosti SD-3C, LLC.
- Facebook a logo „f“ jsou ochranné známky nebo registrované ochranné známky společnosti Facebook, Inc.
- YouTube a logo YouTube jsou ochranné známky nebo registrované ochranné známky společnosti Google Inc.
- Tento návod obsahuje dále názvy systémů a produktů, které jsou většinou ochrannými nebo registrovanými ochrannými známkami svých autorů či výrobců. Znamky <sup>TM</sup> nebo ® se v tomto návodu však neuvádějí ve všech případech.

Další informace o produktu a odpovědi na často kladené dotazy naleznete na našich internetových stránkách zákaznické podpory.

<http://www.sony.net/>