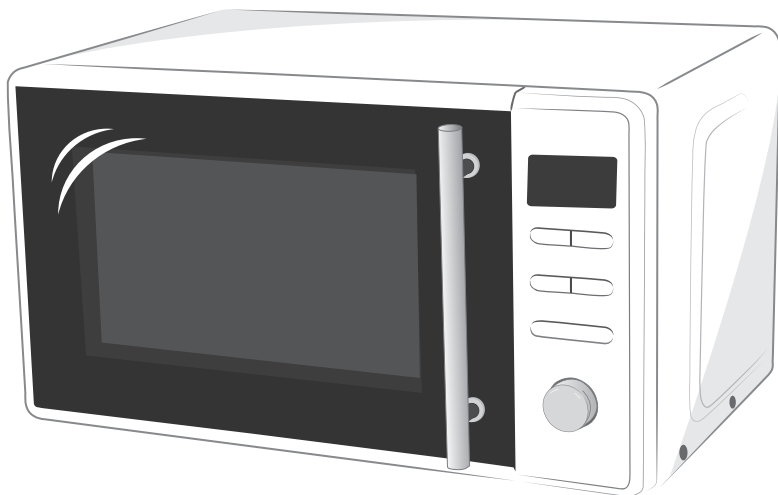


Mikrovlnná trouba

Návod k použití

CZ



SENCOR®

SMW 5220

Před uvedením tohoto spotřebiče se, prosím, seznámte s návodem k jeho obsluze, a to i v případě, že jste již obeznámeni s používáním spotřebičů podobného typu. Používejte spotřebič pouze tak, jak je popsáno v tomto návodu k použití. Návod uschovejte pro případ další potřeby.

Minimálně po dobu záruky doporučujeme uschovat originální přepravní karton, balicí materiál, pokladní doklad a záruční list. V případě přepravy zabalte spotřebič opět do originální krabice od výrobce.

CZ-1

OBSAH

DŮLEŽITÉ BEZPEČNOSTNÍ POKYNY	3
BEZPEČNOSTNÍ OPATŘENÍ PRO ZABRÁNĚNÍ MOŽNÉMU RIZIKU VYSTAVĚNÍ MIKROVLNNÉ ENERGII	4
INSTRUKCE O UZEMNĚNÍ	4
RUŠENÍ RADIOVÝCH VLN	4
INSTALACE	5
POPIS MIKROVLNNÉ TROUBY	6
OVLADACÍ PANEL	7
ZÁSADY VAŘENÍ V MIKROVLNNÉ TROUBĚ	8
PRŮVODCE KUCHYŇSKÝMI NÁDOBAMI	9
POKYNY K POUŽÍVÁNÍ MIKROVLNNÉ TROUBY	9
Nastavení hodin	9
Mikrovlnné vaření	9
Gril.	10
Kombinované vaření	10
Rychlý start	10
Rozmrazování podle hmotnosti	11
Rozmrazování podle času	11
Více stupňové vaření	11
Funkce odložený start	11
Automatické vaření	12
Dětská pojistka	12
Doplňkové funkce	13
ČIŠTĚNÍ A ÚDRŽBA	13
PŘEDTÍM, NEŽ ZAVOLÁTE OPRAVÁŘE	14
TECHNICKÉ ÚDAJE	14

DŮLEŽITÉ BEZPEČNOSTNÍ POKYNY

ČTĚTE POZORNĚ A USCHOVEJTE PRO BUDOUCÍ POUŽITÍ.

Při používání mikrovlnné trouby musí být dodržována základní bezpečnostní opatření včetně následujících:

Tento přístroj není určen pro osoby (včetně dětí) se sníženou fyzickou, smyslovou nebo mentální schopností nebo osoby s omezeními zkušenostmi a znalostmi, pokud nad nimi není veden odborný dohled nebo podány instrukce zahrnující použití tohoto přístroje osobou odpovědnou za jejich bezpečnost. Děti by měly být pod dozorem, aby se zajistilo, že si s přístrojem nebudou hrát.

VAROVÁNÍ: K omezení rizika vzniku požáru, zasažení elektrickým proudem, osobního zranění nebo vystavení se nadměrnému množství mikrovlnné energie:

1. Před použitím spotřebiče si přečtěte všechny instrukce.
2. Používejte tento spotřebič pouze k účelům, ke kterým je určen a jak je uvedeno v tomto návodu k obsluze. Tato trouba je určena výhradně k ohřevu, vaření nebo sušení potravin. Není určena pro průmyslové a laboratorní účely. Nepoužívejte na tento spotřebič leptavé chemikálie.
3. Nespouštějte mikrovlnnou troubu naprázdno.
4. Nepoužívejte tuto troubu, jestliže je poškozen napájecí kabel nebo zástrčka, v případě, že nefunguje správně, je-li poškozena nebo byla-li upuštěna na zem. Jestliže je napájecí kabel poškozen, musí být vyměněn autorizovaným servisním střediskem nebo jinou podobně kvalifikovanou osobou, aby se zabránilo vzniku nebezpečné situace.
5. **VÝSTRAHA:** Pokud jsou dvířka nebo těsnění dvířek poškozeno, nesmí být trouba v činnosti, dokud nebude opravena autorizovaným servisem anebo proškolenou osobou.
6. **VÝSTRAHA:** Je nebezpečné pro kohokoli jiného, než je autorizovaný servis nebo proškolená osoba, aby prováděl jakékoli opravy nebo údržbu vedoucí k odstranění libovolného krytu, který zajišťuje ochranu před zářením mikrovlnné energie.
7. **VÝSTRAHA:** Použití trouby dětmi bez dozoru je povoleno pouze, když jsou dány dostatečné pokyny, aby dítě bylo schopno používat troubu bezpečným způsobem a rozumělo nebezpečím při nesprávném použití.
8. K omezení rizika požáru uvnitř trouby:
Používejte pouze nádoby, které jsou vhodné k použití v mikrovlnných troubách.
Když se ohřívá pokrm v nádobách z plastu nebo papíru, pravidelně kontrolujte troubu, aby nedošlo ke vznícení.
9. Zpozorujete-li kouř, vypněte spotřebič a vytáhněte vidlici ze zásuvky. Dvířka trouby nechte zavřena, aby se zabránilo rozšíření případného ohně.
10. Nepoužívejte vnitřek trouby ke skladování. Nepoužívejte-li troubu, nenechávejte uvnitř papírové materiály, kuchyňské nádoby nebo potraviny.
11. **VÝSTRAHA:** Kapaliny nebo jiné pokrmy nesmějí být ohřívány v uzavřených nádobách, protože jsou náchylné k explozi.
12. Mikrovlnný ohřev nápojů může způsobit opožděný var, a proto buďte opatrní při manipulaci s nádobou.
13. Nesmažte v troubě potraviny. Horký olej může poškodit části trouby, nádobí nebo dokonce přivodit popálení pokožky.
14. Vejce ve skořápkách a celá natvrdo uvařená vejce se nesmějí v mikrovlnných troubách ohřívát, protože mohou explodovat.
15. Před vařením propíchněte potraviny se silnou slupkou, jako jsou brambory, dýně, jablka a kaštiny.
16. Obsah kojeneckých lahví a dětské stravy je nutné před podáváním kojenci/dítěti promíchat nebo protřepat a zkontrolovat teplotu, aby se zabránilo popálení.
17. Kuchyňské nádoby se může stát horkým v důsledku přenesení tepla z ohřívanych potravin. Někdy bude třeba použít ochranných rukavic.

18. **DŮLEŽITÉ** - kuchyňské nádobí a pomůcky, které se nesmí v mikrovlnné troubě používat:

- kovové pánve nebo nádobí s kovovou rukojetí nebo s kovovým zdobením
- svorky na plastových sáčcích
- nádobí s povrchovou úpravou z melaminu
- běžné teploměry, které se používají např. k měření teploty masa, apod.

BEZPEČNOSTNÍ OPATŘENÍ PRO ZABRÁNĚNÍ MOŽNÉMU RIZIKU VYSTAVENÍ MIKROVLNNÉ ENERGII

1. Nepokoušejte se používat mikrovlnnou troubu při otevřených dvířkách - mohli byste se vystavit škodlivému působení mikrovln. Je důležité, abyste nepoškodili či neupravovali bezpečnostní zámky dvířek mikrovlnné trouby.
2. Neblokujte přední část trouby a dvířka jakýmkoliv předmětem a dbejte na to, aby se na částech trouby s těsněním nekupila špína nebo zbytky čisticího prostředku.
3. Nepoužívejte troubu, jestliže je poškozena. Je nadmíru důležité, aby se dveře trouby náležitě zavíraly a aby nebyly poškozeny následující části:
 - a. dveře (aby nebyly prohnuty),
 - b. závěsy dveří a zámky (poškozené nebo uvolněné),
 - c. těsnění dveří a dalších částí.
4. Mikrovlnná trouba smí být seřizována nebo opravována pouze kvalifikovaným servisním technikem.

INSTRUKCE O UZEMNĚNÍ

Tato mikrovlnná trouba musí být uzemněna. Mikrovlnná trouba je vybavena napájecím kabelem, který má uzemňovací drát s uzemňovací zástrčkou. Zástrčka musí být připojena k zásuvce elektrického proudu, která je náležitě instalována a uzemněna. V případě vzniku zkratu uzemnění snižuje riziko zásahu elektrickým proudem - el. proud je při zkratu veden přes uzemňovací drát. Doporučujeme, aby byla trouba připojena k samostatnému elektrickému obvodu. Použití vysokého napětí je nebezpečné a může dojít k požáru nebo jiné nehodě mající za následek poškození trouby.

VAROVÁNÍ!

Nesprávné uzemnění zásuvky může přivodit riziko zásahu elektrickým proudem.

Poznámka:

1. Jestliže máte nějaké dotazy týkající se uzemnění nebo elektrických instrukcí, konzultujte vše s kvalifikovaným elektrikářem nebo opravářem.
2. Výrobce ani prodejce není zodpovědná za jakékoliv poškození trouby nebo osobní zranění vzniklé nedodržením správného postupu při elektrickém zapojení.

RUŠENÍ RÁDIOVÝCH VLN

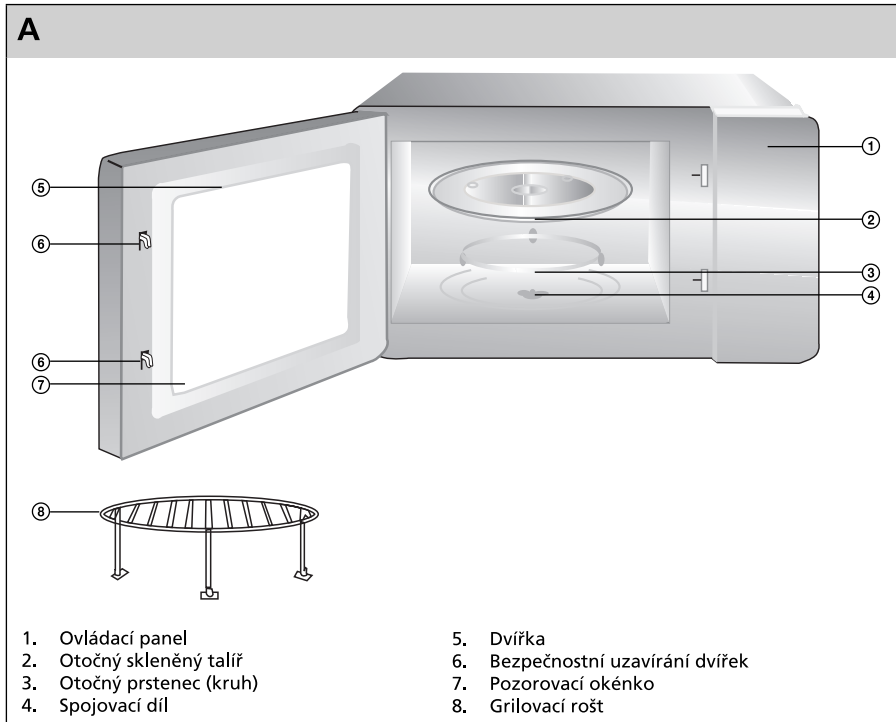
Při používání trouby může dojít k rušení vašeho rádia, televize nebo podobných přijímačů. Jestliže dojde k rušení, může být omezeno následujícími opatřeními:

1. Udržováním dveří a těsnění povrchu trouby v čistotě.
2. Přesměrováním přijímací antény rádia nebo televize.
3. Přemístěním mikrovlnné trouby dále od přijímače.
4. Zapojením mikrovlnné trouby do jiné zásuvky se samostatným elektrickým obvodem.

INSTALACE

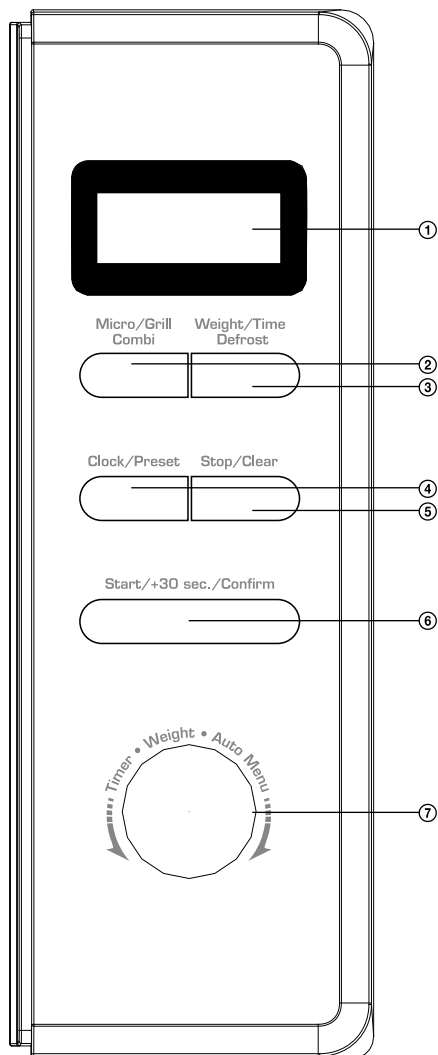
1. Ujistěte se, že jste z vnitřního prostoru trouby vyjmuli veškerý obalový materiál jako igelitové sáčky, polystyren apod.
2. **VAROVÁNÍ:** Zkontrolujte, zda trouba není nějakým způsobem poškozena, např. nejsou-li dveře trouby špatně usazeny nebo promáčknuty, poškozené těsnění dveří a dalších částí, zničené nebo uvolněné závěsy dveří a zámky nebo nejsou-li vnitřek trouby a dveře promáčknuty. Jestliže zjistíte jakékoli poškození, nepoužívejte troubu a kontaktujte kvalifikovaného opraváře.
3. Mikrovlnná trouba musí být umístěna na rovném, stabilním povrchu, který udrží její váhu i s vloženými potravinami.
4. Neumísťujte troubu blízko tepelných zdrojů, na místa se zvýšenou vlhkostí nebo do blízkosti hořlavých materiálů.
5. Pro správný chod musí mít trouba náležitou ventilaci. Ponechte volný prostor 20 cm nad horním povrchem trouby, 10 cm za její zadní částí a 5 cm po stranách. Neblokujte jakékoliv otvory trouby. Neodstraňujte nožky trouby.
6. Výrobek je určen pro používání ve volném prostoru, nikoli jako vestavný.
7. Nepoužívejte troubu bez instalovaného otočného skleněného talíře, otočného prstence a pohonného ústrojí.
8. Nikdy nepokládejte otočný talíř dnem vzhůru. Skleněný talíř nesmí být nikdy blokován nebo jinak omezen v pohybu. Jestliže jsou otočný prstенец nebo skleněný talíř poškozeny nebo rozbity, kontaktujte svého nejbližšího prodejce nebo autorizované servisní středisko. Veškeré potraviny nebo nádoby vždy umístěte na skleněný talíř.
9. Ujistěte se, že není napájecí kabel poškozen, umístěn pod spodní částí trouby či v kontaktu s horkými nebo ostrými povrchy.
10. Zásuvka elektrického proudu musí být lehce dosažitelná v případě nutnosti rychlého vytažení napájecího kabelu.
11. Nepoužívejte troubu venku.

POPIS MIKROVLNNÉ TROUBY



OVLÁDACÍ PANEĽ

B



POPIS OVLÁDACÍHO PANELU

- ① **Displej**
V pohotovostním režimu se na displeji zobrazují hodiny. V jednotlivých režimech vaření displej zobrazuje odpočítávání nastaveného času, úroveň nastaveného výkonu nebo program předvolby.
- ② **Tlačítko Micro./Grill/Combi**
Slouží pro nastavení režimu mikrovlnné trouby – mikrovlnné vaření, gril nebo kombinované vaření. Opakovaným stisknutím se budou režimy měnit následovně: Mikrovlnné vaření (P100 → P80 → P50 → P30 → P10) → gril (G) → kombinované vaření (C-1 → C-2).
- ③ **Tlačítko Weight/Time Defrost (rozmrazování podle hmotnosti/času)**
Stiskněte toto tlačítko pro nastavení programu rozmrazování – podle hmotnosti vložené potraviny nebo času potřebného pro rozmrazování.
- ④ **Tlačítko Clock/Preset**
V pohotovostním režimu mikrovlnné trouby slouží toto tlačítko k nastavení hodin. Zároveň slouží k funkci odloženého startu.
- ⑤ **Tlačítko Stop/Clear (zastavení/zrušení)**
Stiskněte toto tlačítko pro zrušení nastavení nebo resetování mikrovlnné trouby před nastavením programu vaření.
Stiskněte toto tlačítko jednou pro dočasné zastavení vaření nebo dvakrát pro zrušení celého programu vaření.
Tlačítko se také používá pro nastavení dětské pojistky.
- ⑥ **Tlačítko Start/+ 30 SEC./Confirm**
Tlačítko slouží pro spuštění nastaveného programu vaření nebo rozmrazování.
V pohotovostním režimu slouží pro spuštění funkce rychlého startu.
Při nastavování programu slouží pro potvrzení nastavení.
- ⑦ **Otočný ovladač Timer/Weight/Auto Menu**
V režimu nastavení hodin slouží otočný ovladač pro nastavení hodiny a minut.
Pomocí otočného voliče se dále nastavuje doba vaření (0:05 – 95:00), nastavení výkonu, výběr režimu mikrovlnné trouby.
V pohotovostním režimu otočte ovladačem po směru hodinových ručiček pro výběr programu automatického vaření.

ZÁSADY VAŘENÍ V MIKROVLNNÉ TROUBĚ

1. Potraviny pečlivě uspořádejte. Nejsilnější kusy potravin umístěte po obvodu nádoby.
2. Potraviny nepřipravujte přímo na skleněném otočném talíři. Potraviny před vložením do trouby vždy vložte do odpovídající nádoby.
3. Správně nastavte čas vaření. K vaření použijte krátké časy, v případě potřeby je prodlužte. Při vaření potravin za vysokých teplot může dojít ke vzniku kouře nebo vznícení.
4. Před vařením potraviny zakryjte. Zakrytí potravin zabrání rozstříkávání šťáv a napomáhá k rovnoměrnému uvaření.
5. K urychlení uvaření potravin, jako jsou kuřata a hamburgery, je během vaření jednou obraťte. Velké kusy potravin, jako jsou pečeně, musí být obráceny nejméně jednou.
6. Potraviny podobného druhu jako karbanátky během vaření přerovnejte od shora dolů a ze středu nádoby k jejím okrajům.

PRŮVODCE KUCHYŇSKÝMI NÁDOBAMI

1. Ideálním typem nádoby pro mikrovlnné vaření je průhledná nádoba, která dovoluje průchod mikrovln dovnitř a zahřívání potravin.
2. Mikrovlny nemohou procházet kovem, čili kovové nádoby nebo mísy s kovovým okrajem by neměly být používány.
3. Pro mikrovlnné vaření nepoužívejte recyklované papírové výrobky, které mohou obsahovat malé kovové částice.
4. Používejte raději kulaté/oválné nádoby než čtvercové/obdélníkové, potraviny v rozích mají tendenci se převařovat.
5. Nádoby vhodné pro mikrovlnné trouby byste měli používat pouze v souladu s pokyny výrobce. Tento obecný seznam vám pomůže vybrat správné nádoby.

Teplovzdušné sklo	Ano
Normální sklo	Ne
Teplovzdušná keramika	Ano
Plastové nádoby pro mikrovlnné vaření	Ano
Kuchyňský papír	Ano
Kovové podnosy	Ne
Kovový stojan	Ne
Hliníkové fólie a nádoby z fólie	Ne

POKYNY K POUŽÍVÁNÍ MIKROVLNNÉ TROUBY

Po zapojení zástrčky přívodního kabelu do síťové zásuvky mikrovlnná trouba zapípá a displej se rozsvítí. Jedná se o normální jev.

Každé stisknutí tlačítka nebo otočení otočného voliče je signalizováno pípnutím.

Po ukončení programu vaření mikrovlnná trouba 5 x zapípá.

Mikrovlnná trouba se pak vrátí do pohotovostního režimu.

Nastavení hodin

Po prvním zapojení do síťové zásuvky se na displeji zobrazí „0:00“.

- 1) Stiskněte tlačítko **Clock/Preset** a rozblikají se hodiny.
- 2) Otočným ovladačem nastavte hodiny. Můžete vložit čísla v rozsahu 0 – 23.
- 3) Stiskněte tlačítko **Clock/Preset** a rozblikají se minuty.
- 4) Otočným ovladačem nastavte minuty. Můžete vložit čísla v rozsahu 0 – 59.
- 5) Stiskněte tlačítko **Clock/Preset** pro dokončení nastavení. Hodiny se zobrazí a „:“ se rozbliká.

Poznámka:

- 1) Pokud nenastavíte hodiny, nebude trouba fungovat správně.
- 2) Pokud při nastavování hodiny nestisknete po dobu 1 minuty žádné tlačítko, trouba se automaticky vrátí do původního stavu.

Mikrovlnné vaření

1. Stiskněte jednou tlačítko **Micro./Grill/Combi** a na displeji se zobrazí „P100“.
2. Opakovaným stisknutím nebo otočením ovladače nastavte výkon mikrovlnky. Je možné vybrat z výkonu: P100, P80, P50, P30 a P10.

3. Stiskněte tlačítko **Start/+ 30 SEC./Confirm** pro potvrzení.
4. Pomocí ovladače nastavte dobu vaření. Je možné nastavit čas od 0:05 do 95:00.
5. Stiskněte tlačítko **Start/+ 30 SEC./Confirm** pro potvrzení a trouba se spustí.

Tabulka výkonu mikrovlnky

Výkon mikrovlnky	100%	80%	50%	30%	10%
Displej	P100	P80	P50	P30	P10

Gril

1. Stiskněte jednou tlačítko **Micro./Grill/Combi** a na displeji se zobrazí „P100“.
2. Opakovaně stiskněte tlačítko **Micro./Grill/Combi** nebo otočte ovladačem, dokud se na displeji nezobrazí „G“ (gril).
3. Stiskněte tlačítko **Start/+ 30 SEC./Confirm** pro potvrzení.
4. Pomocí otočného ovladače nastavte dobu grilování. Je možné nastavit čas od 0:05 do 95:00.
5. Stiskněte tlačítko **Start/+ 30 SEC./Confirm** pro spuštění grilování.

Poznámka:

Po uplynutí poloviny doby grilování trouba zapípá. Jedná se o normální jev. Abyste dosáhli lepšího účinku grilování, je třeba jídlo v mikrovlnné troubě otočit. Poté zavřete dvířka a stiskněte tlačítko **Start/+ 30 SEC./Confirm** pro pokračování v procesu grilování. Pokud dvířka neotevřete, mikrovlnná trouba bude automaticky pokračovat v grilování.

Kombinované vaření

1. Stiskněte jednou tlačítko **Micro./Grill/Combi** a na displeji se zobrazí „P100“.
2. Opakovaně stiskněte tlačítko **Micro./Grill/Combi** nebo otočte ovladače, dokud se na displeji nezobrazí „C-1“ (55 % mikrovlny + 45 % gril) nebo „C-2“ (36 % mikrovlny + 64 % gril).
3. Stiskněte tlačítko **Start/+ 30 SEC./Confirm** pro potvrzení.
4. Pomocí ovladače nastavte dobu grilování. Je možné nastavit čas od 0:05 do 95:00.
5. Stiskněte tlačítko **Start/+ 30 SEC./Confirm** pro spuštění vaření.

Rychlý start

V pohotovostním režimu stiskněte tlačítko **Start/+ 30 SEC./Confirm** pro spuštění ohřevu při maximálním výkonu po dobu 30 sekund. Každým stisknutím tlačítka prodloužíte dobu ohřevu o 30 sekund. Maximální dobu, kterou je možné nastavit, je 95 minut.

Tlačítko je možné dále použít:

1. V průběhu mikrovlnného vaření, grilu, kombinovaného vaření a rozmrazování podle času stiskněte tlačítko **Start/+ 30 SEC./Confirm** pro prodloužení nastavené doby o 30 sekund.
2. V pohotovostním režimu otočte voličem proti směru hodinových ručiček a přímo nastavte dobu vaření (95:00 – 0:05). Po nastavení času stiskněte tlačítko **Start/+ 30 SEC./Confirm** pro spuštění vaření. Výkon při stisknutí bude maximální.

Poznámka:

V režimu automatického vaření a rozmrazování podle hmotnosti není možné prodloužit nastavenou dobu prostřednictvím tlačítka **Start/+ 30 SEC./Confirm**.

Rozmrazování podle hmotnosti

1. Stiskněte jednou tlačítko **Weight/Time Defrost** a na displeji se zobrazí „dEF1“.
2. Otočným ovladačem nastavte hmotnost potravin, které chcete rozmrazit. Je možné nastavit rozmezí od 100 do 2000 g.
3. Stiskněte tlačítko **Start/+ 30 SEC./Confirm** pro spuštění rozmrazování.

Rozmrazování podle času

1. Stiskněte dvakrát tlačítko **Weight/Time Defrost** a na displeji se zobrazí „dEF2“.
2. Otočným ovladačem nastavte dobu rozmrazování. Doba rozmrazování lze nastavit od 0:05 do 95:00.
3. Stiskněte tlačítko **Start/+ 30 SEC./Confirm** pro spuštění rozmrazování.

Poznámka:

Výkon při rozmrazování je 30% a není možné ho změnit.

Více stupňové vaření

Je možné naprogramovat 2 sekvence vaření. Pokud je jedna ze sekvencí rozmrazování, je třeba ji nastavit jako první.

Poznámka:

Režim automatického vaření není možné zvolit jako sekvenci.

Příklad:

Chcete rozmrazovat 5 minut a poté vařit při 80 % výkonu po dobu 7 minut. Postupujte následovně:

1. Stiskněte dvakrát tlačítko **Weight/Time Defrost** a na displeji se zobrazí „dEF2“.
2. Ovladačem nastavte dobu rozmrazování 5 minut.
3. Stiskněte jednou tlačítko **Micro./Grill/Combi**.
4. Ovladačem nastavte mikrovlnný výkon 80 %, až se zobrazí „P80“ na displeji.
5. Stiskněte tlačítko **Start/+ 30 SEC./Confirm** pro potvrzení.
6. Ovladačem nastavte dobu vaření 7 minut.
7. Stiskněte tlačítko **Start/+ 30 SEC./Confirm** pro spuštění vaření.

Poznámka:

Nastavená doba jednotlivých sekvencí se bude na displeji odpočítávat. Jakmile uplyne doba první sekvence, ozve se pípnutí a trouba automaticky přejde do druhé sekvence vaření.

Funkce odložený start

1. Nejprve nastavte hodiny (viz odstavec „Nastavení hodin“ výše v návodu).
2. Nastavte program vaření. Je možné nastavit pouze 2 fáze. Rozmrazování však není možné nastavit.

Příklad: Chcete vařit po dobu 7 minut při výkonu 80 %.

- a. Stiskněte jednou tlačítko **Micro./Grill/Combi**.
- b. Ovladačem nastavte mikrovlnný výkon 80 %, až se zobrazí „P80“ na displeji.
- c. Stiskněte tlačítko **Start/+ 30 SEC./Confirm** pro potvrzení.
- d. Ovladačem nastavte dobu vaření 7 minut.

Po tomto kroku nestiskněte tlačítko Start/+ 30 SEC./Confirm, ale pokračujte následovně.

3. Stiskněte tlačítko **Clock/Preset** a hodiny začnou blikat.
4. Otočným ovladačem nastavte hodiny. Vložený čas musí být v rozmezí od 0 do 23.
5. Stiskněte tlačítko **Clock/Preset** a minuty začnou blikat.
6. Otočným ovladačem nastavte minuty. Vložený čas musí být v rozmezí od 0 do 59.
7. Stiskněte tlačítko **Start/+ 30 SEC./Confirm** pro dokončení nastavení. Jakmile nastavena přednastavená doba ohřevu, „:“ se rozsvítí a trouba 2krát zapípá.

Poznámka:

Je třeba nejprve nastavit hodiny. V opačném případě nebude funkce odloženého startu správně fungovat.

Automatické vaření

1. V pohotovostním režimu otočte ovladačem po směru hodinových ručiček a vyberte režim automatického vaření od „A-1“ do „A-8“.
2. Stiskněte tlačítko **Start/+ 30 SEC./Confirm** a potvrďte výběr.
3. Otočným ovladačem vyberte hmotnost potravin nebo jídla.
4. Stiskněte tlačítko **Start/+ 30 SEC./Confirm** pro spuštění vaření.

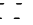
Tabulka předvoleb

Předvolba	Hmotnost (g)	Zobrazení	Výkon
A-1 OHŘEV	200	200	100 %
	400	400	
	600	600	
A-2 ZELENINA	200	200	100 %
	300	300	
	400	400	
A-3 RYBY	250	250	80 %
	350	350	
	450	450	
A-4 MASO	250	250	100
	350	350	
	450	450	
A-5 TĚSTOVINY	50 (s vodou 450 ml)	50	80 %
	100 (s vodou 800 ml)	100	
A-6 BRAMBORY	200	200	100 %
	400	400	
	600	600	
A-7 PIZZA	200	200	100 %
	400	400	
A-8 POLÉVKA	200	200	80 %
	400	400	

Dětská pojistka

Pro zabránění náhodnému spuštění mikrovlnné trouby malými dětmi lze nastavit funkci dětské pojistky. Po nastavení dětské pojistky nebude možné mikrovlnnou troubu ovládat.

Dětskou pojistku aktivujete stisknutím tlačítka **Stop/Clear** a jeho přidržením po dobu 3 sekund.

Jakmile je dětská pojistka aktivována, ozve se pípnutí a na displeji se rozsvítí symbol . Jednotlivá tlačítka pak nebudou reagovat na stisknutí.

Funkci dětské pojistky deaktivujete, pokud opět stisknete tlačítko **Stop/Clear** a přidržíte jej po dobu 3 sekund. Ozve se pípnutí a symbol zámku zhasne.

Doplňkové funkce

1. V režimu mikrovlnného vaření, grilu nebo kombinovaného vaření stiskněte tlačítko **Micro./Grill/Combi** pro zobrazení nastaveného výkonu po dobu 3 sekund.
2. V režimu odloženého startu stiskněte tlačítko **Clock/Preset** pro zobrazení nastaveného odloženého času. Čas bude na displeji blikat 3 sekundy a pak se vrátí do původního nastavení.
3. V režimu mikrovlnného vaření stiskněte tlačítko **Clock/Preset** pro zobrazení aktuálního času. Ten se zobrazí po dobu 3 sekund.
4. Zvuková signalizace se ozve jednou, když otočíte ovladačem hned na začátku.
5. Pokud během vaření otevřete dvířka trouby, je nutné pro opětovné spuštění stisknout tlačítko **Start/+ 30 SEC./Confirm**.
6. Pokud po nastavení programu vaření nestisknete během 1 minuty tlačítko **Start/+ 30 SEC./Confirm**, bude nastavení zrušeno a zobrazí se aktuální čas.
7. Každé stisknutí účinného tlačítka bude signalizováno pípnutím. Pokud stisknete neúčinné tlačítko, neozve se nic.

ČIŠTĚNÍ A ÚDRŽBA

Před čištěním trouby vždy vypněte a odpojte napájecí kabel od zásuvky elektrického proudu.

1. Před prvním použitím omyjte skleněný talíř ve slabém roztoku kuchyňského saponátu a pak jej důkladně opláchněte pitnou vodou.
2. Udržujte vnitřní prostor trouby v čistotě. Jsou-li stěny trouby potřísněny šťávami z potravin, otřete je vlhkým hadříkem. Je-li trouba silně znečištěna, můžete použít slabý roztok neutrálního čistícího prostředku. Vyhněte se použití sprejů nebo abrazivních čistících prostředků, mohlo by dojít ke zbarvení nebo vyblednutí povrchu.
3. Vnější části trouby by měly být čišťeny vlhkým hadříkem. Aby nedošlo k poškození provozních částí trouby, dbejte na to, aby voda nevnikla do ventilačních otvorů.
4. Pravidelně čistěte dvířka a okénko trouby po obou stranách, těsnění dvířek a přilehlé části od nečistot a případných zbytků potravin. K čištění doporučujeme použít slabý roztok neutrálního kuchyňského čistícího prostředku. K čištění nepoužívejte abrazivní čistící prostředky, benzín nebo ředidla.
5. Nedovoľte, aby došlo ke zvlhnutí ovládacího panelu. Čistěte jej jemným vlhkým kusem látky.
6. Jestliže se vnitřek dveří a přilehlé části zamlží parou z potravin, vyčistěte je jemným hadříkem. Tento jev se může vyskytnout, je-li trouba používaná na místě se zvýšenou vlhkostí. To je normální jev.
7. Občas je nutno vyjmout skleněný podnos a vyčistit jej. Podnos umyjte v teplé mýdlové vodě nebo myčce na nádobí.
8. Otáčecí kruh a spodní strana vnitřního prostoru trouby by měla být pravidelně čistěna k zamezení zvýšeného hluku. Jednoduše vyčistěte spodní stranu vnitřního prostoru trouby slabým roztokem neutrálního čistícího prostředku. Otáčecí kruh můžete vyčistit ve slabém roztoku neutrálního čistícího prostředku nebo v myčce na nádobí. Po vyjmutí otáčecího kruhu z vnitřku trouby pro čištění jej po umytí náležitě vložte zpět.
9. K odstranění zápachu z trouby umístěte do mikrovlnné trouby sklenici (ujistěte se, že je vhodná k použití v mikrovlnné troubě) vody se šťávou a slupkou z jednoho citronu a nechte ji vařit v mikrovlnném režimu 5 minut. Vytřete důkladně vnitřní prostor trouby do sucha jemným hadříkem.
10. Je-li třeba vyměnit vnitřní osvětlení trouby, kontaktujte prosím prodejce.
11. Troubu pravidelně čistěte dle výše uvedených pokynů a odstraňujte z ní případné zbytky potravin. Neudržování trouby v čistotě by mohlo vést k poškození povrchu, které by mohlo nepříznivě ovlivnit životnost spotřebiče a mít za následek vznik nebezpečné situace.

PŘEDTÍM, NEŽ ZAVOLÁTE OPRAVÁŘE

Jestliže mikrovlnná trouba nefunguje:

1. Ujistěte se, že je trouba náležitě připojena k elektrické síti. Jestliže není, odpojte zástrčku napájecího kabelu ze zásuvky elektrického proudu, vyčkejte 10 sekund a připojte ji zpět.
2. Ujistěte se, že nedošlo ke zkratu a tím k výpadku jističe. Jestliže jsou výše uvedené skutečnosti v pořádku, vyzkoušejte elektrickou zásuvku na jiném přístroji.
3. Ujistěte se, že jste na ovládacím panelu nastavili správné hodnoty.
4. Ujistěte se, že jsou dveře náležitě zavřeny pomocí bezpečnostního uzamykacího systému dveří.
V opačném případě nedojde k produkci mikrovln.

JESTLIŽE VÝŠE UVEDENÉ KROKY NEPOMOHOU, KONTAKTUJTE KVALIFIKOVANÉHO OPRAVÁŘE. NESNAŽTE SE UPRAVOVAT NEBO OPRAVOVAT MIKROVLNNOU TROUBU SAMI.

TECHNICKÉ ÚDAJE

Jmenovitý rozsah napětí.....	230 V
Jmenovitý kmitočet.....	50 Hz
Jmenovitý příkon.....	1050 W
Mikrovlnný výkon.....	700 W (mikrovlny) / 1000 W (gril)
Provozní kmitočet.....	2 450 MHz
Hlučnost.....	60 dB (A)
Vnější rozměry.....	440 mm (š) x 360 mm (h) x 257 mm (v)
Vnitřní rozměry.....	290 mm (š) x 284 mm (h) x 220 mm (v)
Objem trouby.....	20 l
Hmotnost.....	cca 10,5 kg
Průměr talíře.....	24,5 cm

Deklarovaná hodnota emise hluku tohoto spotřebiče je 60 dB(A), což představuje hladinu A akustického výkonu vzhledem k referenčnímu akustickému výkonu 1 pW.

Poznámka:

Výše uvedená data podléhají změnám.

Obsah balení

Mikrovlnná trouba
Otočný prstenec (kruh)
Otočný skleněný talíř
Grilovací rošt

Mikrovlnná trouba

SMW 5220

CZ

POZNÁMKY

POKYNY A INFORMACE O NAKLÁDÁNÍ S POUŽITÝM OBALEM

Použitý obalový materiál odložte na místo určené obcí k ukládání odpadu.

LIKVIDACE POUŽITÝCH ELEKTRICKÝCH A ELEKTRONICKÝCH ZAŘÍZENÍ

Tento symbol na produktech anebo v průvodních dokumentech znamená, že použité elektrické a elektronické výrobky nesmí být přidány do běžného komunálního odpadu. Ke správné likvidaci, obnově a recyklaci předejte tyto výrobky na určená sběrná místa. Alternativně v některých zemích Evropské unie nebo jiných evropských zemích můžete vrátit své výrobky místnímu prodejci při koupi ekvivalentního nového produktu.

Správnou likvidací tohoto produktu pomůžete zachovat cenné přírodní zdroje a napomáháte prevenci potenciálních negativních dopadů na životní prostředí a lidské zdraví, což by mohly být důsledky nesprávné likvidace odpadů. Další podrobnosti si vyžádejte od místního úřadu nebo nejbližšího sběrného místa.

Při nesprávné likvidaci tohoto druhu odpadu mohou být v souladu s národními předpisy uděleny pokuty.

Pro podnikové subjekty v zemích Evropské unie

Chcete-li likvidovat elektrická a elektronická zařízení, vyžádejte si potřebné informace od svého prodejce nebo dodavatele.

Likvidace v ostatních zemích mimo Evropskou unii

Tento symbol je platný v Evropské unii. Chcete-li tento výrobek zlikvidovat, vyžádejte si potřebné informace o správném způsobu likvidace od místních úřadů nebo od svého prodejce



Tento výrobek splňuje veškeré základní požadavky směrnice EU, které se na něj vztahují.

Změny v textu, designu a technických specifikacích se mohou měnit bez předchozího upozornění a vyhrazujeme si právo na jejich změnu.