

LF 958BA60
LF 958TA60

Návod k použití

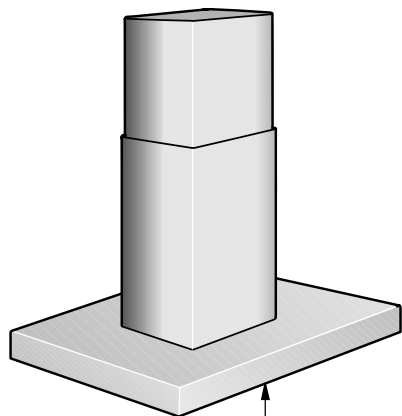
LF 958BA60

LF 958TA60

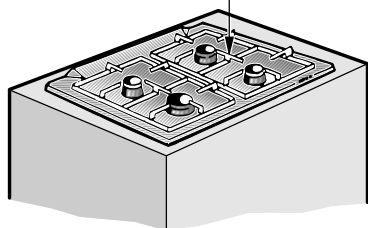
Obsah

Všeobecné informace	4
Pokyny k ochraně životního prostředí	4
Před prvním použitím	4
Bezpečnostní pokyny	5
Použití v souladu s předpisy.....	5
Technická bezpečnost	5
Zvláštní pokyny pro plynové varné spotřebiče	6
Vhodné použití	7
Odborná montáž.....	7
Druhy provozu	8
Provoz s odvětráváním.....	8
Provoz s cirkulací vzduchu	8
Ovládání	9
Čištění a ošetření	10
Vyjmutí a nasazení tukových filtrů	11
Vyjmutí a nasazení kovových tukových filtrů	11
Vyjmutí a nasazení aktivního uhlíkového filtru	11
Výměna žárovek	12
Montážní pokyny	13
Potrubí	13
Elektrické připojení	14
Montáž	15
Příprava stropu	15
Montáž odsavače	16
Montáž krytů komínu	17
Zvláštní příslušenství	18

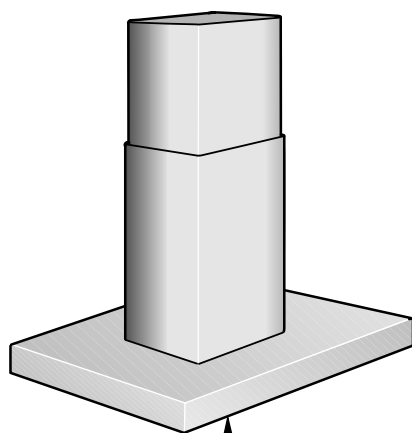
PLYN



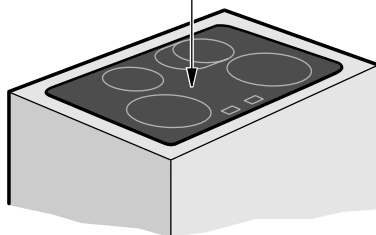
min. 750 mm



ELEKTRO



min. 650 mm



Všeobecné informace

Pokyny k ochraně životního prostředí

Likvidace přepravního obalu

Váš nový spotřebič byl při dopravě k Vám chráněn obalem. Všechny použité obalové materiály jsou příznivé k životnímu prostředí a znovu zpracovatelné. Pomozte, prosím, při ekologické likvidaci obalu.

Nebezpečí poranění

Části obalů mohou být pro děti nebezpečné. Zvláště u fólií a sáčků z umělé hmoty Vzniká nebezpečí zadušení. Z tohoto důvodu je uchovávejte mimo dosah dětí.

Likvidace starého spotřebiče

Starý spotřebič není bezcenným odpadem. Ekologickou likvidací mohou být znovu získány cenné suroviny. Tento spotřebič je označen v souladu s evropskou směrnicí 2002/96/EG o nakládání s dosloužilými elektrickými a elektronickými spotřebiči (WEEE, waste electrical and electronic equipment). Tato směrnice stanovuje jednotný rámec pro zpětný odběr a recyklování použitých spotřebičů v zemích EU.



O aktuálních možnostech likvidace se informujte ve specializovaných prodejnách nebo na obecních úřadech.

Zajistěte, aby byl Váš starý spotřebič před likvidací bezpečně uložen mimo dosah dětí.

Před prvním použitím

UPOZORNĚNÍ: Tento návod k použití platí pro více modelů spotřebiče. Je možné, že jednotlivé prvky vybavení zde popisované, nebudou odpovídat Vašemu spotřebiči.

Před použitím nového spotřebiče si přečtete pečlivě návod k použití, obzvláště bezpečnostní pokyny a tyto dodržujte! Obsahují důležité informace k Vaší bezpečnosti, k použití a také k ošetření spotřebiče.

Dobře uschovejte návod k použití a montážní návod pro event. dalšího vlastníka.

Závady

Pokud se v ukazateli zobrazí  nebo  :

► Viz odstavec „Filtry a údržba”.

Pokud se odsavač nedá ovládat:

► Odsavač odpojte asi na 1 minutu od sítě, a to buď vytažením síťové zástrčky, nebo vypnutím pojistky! Poté znovu zapněte. Při případných dotazech nebo závadách volejte autorizovaný servis.

(Viz - seznam autorizovaných servisu).

Při telefonátu uveďte prosím:

E-Nr.	FD
-------	----

Čísla naleznete na typovém štítku po vyjmutí tukových filtrů ve vnitřním prostoru odsavače.

Tato čísla si poznačte do horních políček.

⚠ Bezpečnostní pokyny

Použití v souladu s předpisy

- ▶ Tento odsavač odpovídá bezpečnostním předpisům. Nevhodná manipulace se spotřebičem může vést ke škodám na zdraví nebo majetku.
- ▶ Odsavač je určen k použití výhradně v domácnosti. Výrobce neručí za škody, které byly způsobeny nevhodnou manipulací nebo nesprávným ovládáním.
- ▶ Výrobce nemůže převzít odpovědnost za škody, které byly způsobeny nedodržením bezpečnostních předpisů.

⚠ NEBEZPEČÍ PORANĚNÍ

Nikdy nedovolte dětem hrát si se spotřebičem. Dospělí a děti nesmějí provozovat spotřebič bez dozoru pokud:

- nejsou tělesně nebo duševně schopní
- nemají vědomosti a zkušenosti k správnému a bezpečnému ovládní spotřebiče.

Technická bezpečnost

- ▶ I když, odsavač opustil místo výroby v nezávadném stavu. Zkontrolujte, ještě před instalací zda spotřebič není viditelně poškozen. Pokud je poškozen, nesmí být instalován!
- ▶ Pokud dojde k poškození přívodního kabelu tohoto spotřebiče musí být kabel vyměněn výrobcem nebo autorizovaným servisem nebo jinou autorizovanou osobou, aby nedošlo k ohrožení.
- ▶ Montáž (včetně elektrického připojení), údržbu nebo opravu může provést jen odborný personál. V každém případě se musí odsavač odpojit od sítě, a to buď vytažením síťové zástrčky nebo vypnutím pojistky!

▶ Nevhodnou montáží, údržbou nebo opravou mohou uživatelé vzniknout různá rizika za které není výrobce zodpovědný.

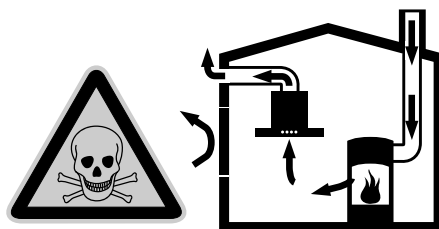
▶ Změny elektrického nebo mechanického charakteru jsou nebezpečné a nesmějí se provádět! Mohou vést také k poruchám funkcí odsavače.

Současný provoz odsavače s jinými topnými tělesy, která jsou závislá na funkci komínu.

▶ Topná tělesa závislá na komínu jsou např. plynová, olejová topná tělesa nebo kamna na uhlí a dřevo, průtokové ohřívače, zásobníky teplé vody, trouby, které debírají vzduch ke spalování z místnosti s topnými tělesy a jejich spaliny odvádějí přes komín ven.

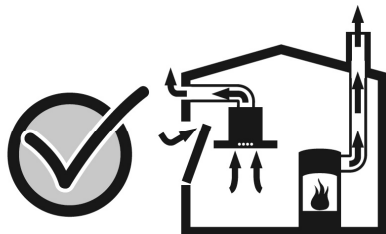
⚠ NEBEZPEČÍ OTRAVY

Při současném provozu odsavače a jiných topných těles, která jsou závislá na funkci komínu, vzniká nebezpečí otravy vlivem zpětně nasávaných spalin.



⚠ Bezpečnostní pokyny

► Bezpečný provoz je možný, když podtlak v místnosti s topným tělesem nepřekročí 4 Pa (0,04 mbar). Toho lze dosáhnout tehdy, když neuzavíratelnými otvory, např. ve dveřích, oknech, teleskopickými průchodkami zdí nebo cestou jiných technických opatření, jako je oboustranný uzávěr nebo jiné, může proudit vzduch potřebný ke spalování.



► Proto musí být zajištěn dostatečný přívod vzduchu.

► Teleskopické průchodky zdí samy nezajistí dodržování mezních hodnot.

Upozornění: Při posuzování musí být bráno v úvahu vždy celkové potřebné množství vzduchu v bytě. Je třeba mít rozhodnutí místní kominické provozovny.

► Je-li odsavač použit jen k provozu s cirkulací vzduchu, je provoz možný bez omezení.

Zvláštní pokyny pro plynové varné spotřebiče

► Při montáži plynových varných desek musíte vždy postupovat podle stanovených zákonných norem příslušné země.

► Vždy musíte dbát platných předpisů pro instalaci a pokynů pro vestavbu od výrobce plynových spotřebičů.

► Při montáži dbejte na to, aby byl odsavač instalován na jedné straně vedle vysoké skříně nebo vysoké stěny. Jinak vzniká nebezpečí hromadění tepla. Vzdálenost resp. odstup od stěny nebo skříně by měl být min. 50 mm.

⚠ NEBEZPEČÍ POPÁLENÍ

Neprovozujte všechny varné zóny současně delší dobu (max. 15 minut) na nejvyšší tepelný výkon, jinak hrozí nebezpečí popálení při dotyku povrchových ploch spotřebiče!

► Dbejte na to, že velký hořák s výkonem větším jak 5 kW (Wok) odpovídá 2 plynovým hořákům.

► Odsavač se může působením vysokých teplot poškodit.

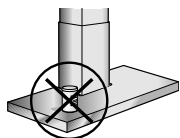
► Nikdy neprovozujte plynové varné zóny bez použití varných nádob. Plameny regulujte tak, aby nepřesahovaly přes varné nádobí.

⚠ Bezpečnostní pokyny

Vhodné použití

- ▶ Odsavač před prvním uvedením do provozu řádně očistěte.
- ▶ Před čištěním a ošetřením je nutné odsavač odpojit od elektrické sítě vytažením zástrčky, případně vypnutím pojistky.
- ▶ Žárovky (obzvláště halogenové) se během provozu značně zahřívají. I po vypnutí trvá ještě určitou dobu nebezpečí popálení!
- ▶ Před každou výměnou žárovek je nutné odsavač odpojit od elektrické sítě. Žárovky musí být vychladlé!
- ▶ Odsavač používejte jen s nasazenými žárovkami.
- ▶ Pokud je v provozu varná deska, vždy zapněte také odsavač. V případě, že je odsavač vypnut, tvoří se vodní pára, která může způsobit korozní škody na spotřebiči.

- ▶ Nestavte na odsavač žádné předměty.



⚠ NEBEZPEČÍ POŽÁRU

Pod odsavačem neflambujte a nemanipulujte s otevřeným plamenem. Zapnutý odsavač vtahuje plameny do filtru. Usazeniny v tukovém filtru mohou být příčinou požáru!

- ▶ Proto dohlížejte na jídla, která připravujete na tuku nebo oleji, např. bramborové hranolky. Přehřáté tuky nebo oleje se mohou snadno vznítit!
- ▶ Pravidelným vyčištěním tukových filtrů a včasní výměnou aktivního uhlíkového filtru předcházíte nebezpečí požáru!
- ▶ Nikdy odsavač neprovozujte bez tukových filtrů.

Odborná montáž

- ▶ Dbejte pokynů výrobce varných spotřebičů, je-li provoz odsavače vůbec vhodný.
- ▶ Pokud výrobce varného spotřebiče neudává větší bezpečnostní odstup, tak platí odstup minimální.
 - Minimální odstup mezi elektrickými varnými deskami a spodní hranou odsavače: **650 mm**
 - U plynových varných desek je minimální odstup mezi horní hranou podložky pod hrnce a spodní hranou odsavače: **750 mm** (viz obrázky na straně 2)
- ▶ Pokud jsou v provozu různé varné spotřebiče, platí největší uvedený odstup.
- ▶ Šířka odsavače musí odpovídat šířce varné desky.
- ▶ Nad topným tělesem na pevná paliva, u něhož je nebezpečí požáru (např. z létajících jisker), je montáž odsavače přípustná jen tehdy, když topné těleso má uzavřený neodnímatelný kryt a jsou dodrženy specifické místní předpisy. Toto omezení neplatí pro plynové sporáky a plynové varné desky.
- ▶ Přikryjte varnou desku, abyste během montáže odsavače předešli jejímu poškození.

Druhy provozu

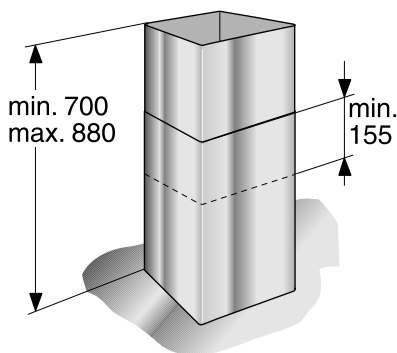
► Odsavač je určen k provozu s odvětráváním a k provozu s cirkulací vzduchu. Sériové nastavení je provoz s odvětráváním.

Provoz s odvětráváním



Nasátý vzduch se pomocí tukových filtrů vyčistí a přes trubkový systém se odvádí ven.

Rozměry spotřebiče - odvětrávání



Provoz s cirkulací vzduchu

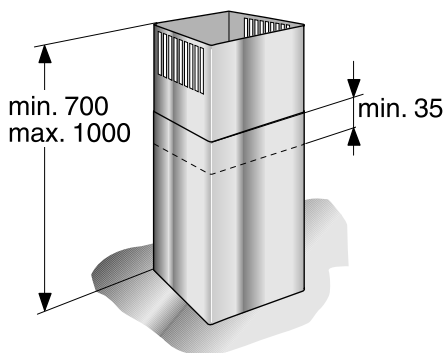


Nasátý vzduch se pomocí tukových filtrů a aktivního uhlíkového filtru vyčistí a vyčištěný se vrací zpět do kuchyně.

Pokud není instalován aktivní uhlíkový filtr, nemohou být vázány žádné pachové látky z kuchyňských výparů. (viz "Vyjmutí a nasazení tukových filtrů").

Kompletní montážní sadu a náhradní filtry můžete zakoupit ve specializovaných prodejnách nebo autorizovaném servisu. Příslušná čísla příslušenství naleznete v závěru tohoto návodu k použití.

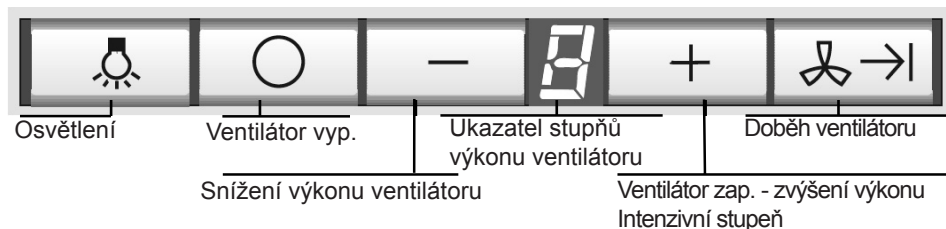
Rozměry spotřebiče – cirkulace vzduchu



Přestavení elektronického řízení na provoz s cirkulací vzduchu

- Odsavač musí být připojen a vypnut.
- Stiskněte současně tlačítko **0** a **→I**, dokud se nerozsvítí ukazatel **I**.
- Opakovaným stisknutím tlačítek **0** a **→I** se elektronické řízení přestaví znovu na provoz s odvětráváním (ukazatel **I**).

Ovládání




Odkaz: Doporučuje se, zapnout odsavač dřívě, než se začne s vařením a opět ho vypnout pár minut po ukončení vaření. Kuchyňské výpary jsou tak odstraněny ještě účinněji.


Zapnutí ventilátoru a nastavení stupňů výkonu ventilátoru


- ▶ Stiskněte tlačítko **+**. V případě silných výparů stiskněte ještě jednou tlačítko **+**. Ventilátor se přepne na vyšší stupeň.
- ▶ Pokud chcete stupeň znovu snížit, stiskněte tlačítko **-**.

Vypnutí ventilátoru

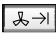
- ▶ Stiskněte tlačítko **0**.
- ▶ Ukazatel  za okamžik zhasne.

Intenzivní stupeň


Pomocí intenzivního stupně  se dosáhne maximálního výkonu. Může být použit přechodně, v případě intenzivních výparů a pachů.

- ▶ Stiskněte tlačítko **+** tolikrát, dokud se nerozsvítí ukazatel .
- ▶ Pokud intenzivní stupeň nevypnete ručně, ventilátor se za 10 minut automaticky přepne zpátky na 2. stupeň.

Doběh ventilátoru

- ▶ Stiskněte tlačítko .
- ▶ Ventilátor běží 10 minut v stupni 1 a v ukazateli bliká bod jeden. Poté se ventilátor automaticky vypne.

Osvětlení

- ▶ Osvětlení se může v nezávislosti od ventilátoru kdykoliv vypnout resp. zapnout.
- ▶ Pro nastavení světlosti stiskněte a podržte tlačítko , dokud nedosáhnete požadovanou světlost.

Ukazatel nasycení

- ▶ Při nasycení tukových filtrů nebo aktivního uhlíkového filtru zazní po vypnutí ventilátoru přibližně na 6 sekund signál.

Provoz s odvětráváním:

Provoz s cirkulací vzduchu:

- Nejpozději poté by se měli tukové filtry vyčistit nebo vyměnit aktivní uhlíkové filtry.
- ▶ K vymazání ukazatele stiskněte tlačítko **0**.

Vypnutí a zapnutí akustického signálu

- ▶ Při stisknutí tlačítka zazní k potvrzení akustický signál.
- ▶ K vypnutí akustického signálu, stiskněte přibližně na 3 sekundy tlačítka **0** a **+**. K potvrzení zazní signál.
- ▶ K zapnutí akustického signálu postup zopakujte.

Čištění a ošetření

NEBEZPEČÍ PORANĚNÍ

Před každým čištěním, odpojte odsavač od elektrické sítě vytažením zástrčky, případně vypnutím pojistky.

POVRCHOVÉ PLOCHY SPOTŘEBIČŮ

UPOZORNĚNÍ: Dodržujte záruční podmínky, které jsou uvedeny v přiložené servisní knížce.

► Povrchové plochy spotřebičů a ovládací pole jsou velmi choulostivé na škrábance. Dodržujte proto následující pokyny k čištění:

- Vyhýbejte se čištění odsavače s drhnocími houbami a čisticími prostředky, které obsahují písek, sodu, kyselinu nebo chlór nebo jiným agresivním čisticím prostředkům!
- K očištění odsavače a ovládacího pole použijte horký mycí roztok nebo jemný čisticí prostředek na okna.
- Zaschlé nečistoty neodškrabujte ale omyjte je vlhkou utěrkou.
- Ovládací pole čistěte opatrně, aby do elektroniky nenasákla vlhkost.

UPOZORNĚNÍ: Čistěte jen ve směru vybroušení!

Na ovládací tlačítka nepoužívejte čisticí prostředky pro nerezovou ocel!

Pokyny k ošetření spotřebiče

► Vhodné čisticí prostředky a prostředky k ošetření pro Váš spotřebič si můžete objednat v zákaznickém servisu.

Kovové tukové filtry

- K pohlcování tukových částic z kuchyňských výparů se používají kovové tukové filtry.
- Vložky filtru jsou z nehořlavého kovu.

NEBEZPEČÍ POŽÁRU

Při vzrůstajícím nasycení tukovými zbytky se zvyšuje vznětlivost a může tím být ovlivněna funkčnost odsavače.

- Včasným vyčištěním kovových tukových filtrů předcházíte nebezpečí požáru.
- Při čištění tukových filtrů očistěte od usazenin tuku vlhkou utěrkou, také přístupné části pláště.

Čištění kovových tukových filtrů...

► Při normálním provozu (denně 1 až 2 hodiny) musí být kovové tukové filtry vyčištěné 1 × měsíčně.

...v myčce na nádobí

- Tyto filtry lze mýt v myčce nádobí. Přitom může dojít k mírnému zabarvení, které však nemá žádný vliv na funkci tukových filtrů.
- Filtr musí volně ležet v myčce nádobí. Nesmí být vzpříčen.
- Filtry s okrajovým odsáváním musí v myčce na nádobí ležet kovovou částí směrem nahoru.

UPOZORNĚNÍ: Silně nasycené kovové tukové filtry nemyjte současně s nádobím.

... ručně

- Nepoužívejte agresivní čisticí prostředky ani takové, které obsahují kyseliny nebo rozpouštědla. Pak filtry okartáčujte, dobře opláchněte a nechte okapat.
- Při ručním čištění namočte filtry do horkého mycího roztoku.
- V případě silného znečištění - doporučujeme použít při čištění speciální rozpouštěč tuků. Tento si můžete objednat v zákaznickém servisu.

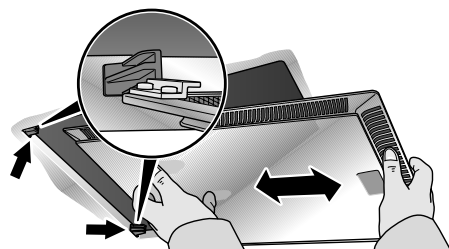
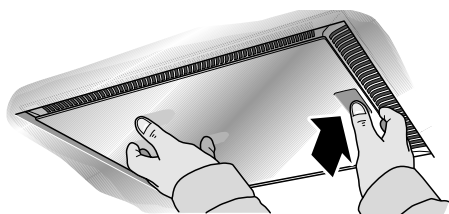
Vyjmutí a nasazení tukových filtrů

⚠ NEBEZPEČÍ PORANĚNÍ

Před vyjmutím a nasazením tukových filtrů je nutné odsavač odpojit od elektrické sítě vytažením zástrčky, případně vypnutím pojistky.

Vyjmutí a nasazení kovových tukových filtrů

1. Otevřete uzávěr a vyklopte tukové filtry. Přitom druhou rukou zesponu přidržíte tukové filtry.



(u filtrů s okrajovým odsáváním)

2. Vyčistěte tukové filtry.
3. Vyčištěné tukové filtry znovu nasadte.

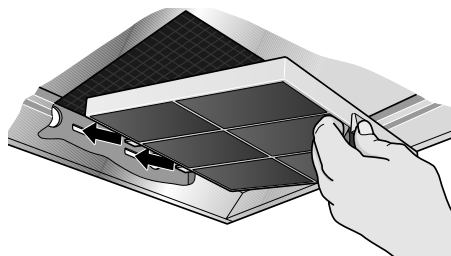
Aktivní uhlíkový filtr

- ▶ Aktivní uhlíkový filtr váže pachové látky během provozu s cirkulací vzduchu.
- ▶ Při normálním provozu (denně 1 až 2 hodiny) musí být aktivní uhlíkové filtry vyměněny přibližně 2 x ročně.

- ▶ Aktivní uhlíkový filtr je možné dostat k zakoupení ve specializované prodejně (viz „Zvláštní příslušenství“).
- ▶ Aktivní uhlíkové filtry neobsahují žádné škodlivé látky. Můžete je zlikvidovat např. jako zbytkový odpad.

Vyjmutí a nasazení aktivního uhlíkového filtru

1. Vyjměte tukové filtry (viz „Vyjmutí a nasazení kovových tukových filtrů“).



2. Nasadte aktivní uhlíkový filtr.
3. Zatlačte západku.
4. Tukové filtry znovu nasadte (viz „Vyjmutí a nasazení kovových tukových filtrů“).

Výměna žárovek

► Před výměnou žárovky bezpodmínečně dodržujte pokyny a varování v kapitole „Bezpečnostní pokyny“!

► Popis výměny žárovek platí pro více typů spotřebičů.

UPOZORNĚNÍ: Dodržujte záruční podmínky, uvedené v příložené servisní knížce.

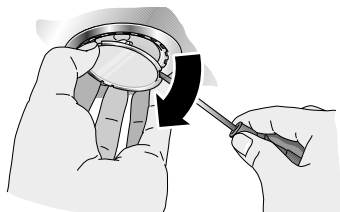
Výměna halogenových žárovek

NEBEZPEČÍ PORANĚNÍ

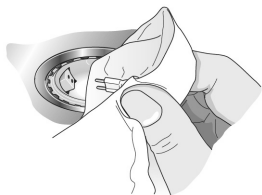
Halogenové žárovky se při provozu značně zahřívají. I po vypnutí trvá ještě určitou dobu nebezpečí popálení!

► Halogenové žárovky musí být před výměnou zcela vychladlé.

1. Kroužek žárovky opatrně sundejte, použijte vhodné nářadí.



2. Vadné žárovky nahradte novými stejného typu a výkonu (viz štítek s označením typu).



UPOZORNĚNÍ: Při nasazení halogenové žárovky se nedotýkejte skleněné části. K uchopení použijte čistou utěrku.

3. Znovu nasadte kryt žárovky.

4. Obnovte přívod el. proudu zasunutím zástrčky nebo zapnutím pojistky.

Montážní pokyny

► Před montáží bezpodmínečně dodržujte pokyny a varování v kapitole "Bezpečnostní pokyny"!

Provoz s odvětráváním

► Odtah je veden větrací šachtou vzhůru, nebo přímo přes vnější stěnu ven.

UPOZORNĚNÍ: Odtah nesmí být veden ani do komína na odvod kouře nebo komína na odvod zplodin, který je v provozu, ani do šachty, která je určena k odvětrávání místnosti s topnými tělesy.

► Při odvodu vzduchu do komína na odvod kouře nebo zplodin, který není v provozu, je třeba mít souhlas místní kominické provozovny.

► Při odvodu odvětrávaného vzduchu, musíte dodržovat úřední a zákonné předpisy (např. stavební předpisy).

► Pokud je odtah veden vnější stěnou, měla by být použita teleskopická průchodka zdí.

Odsavač dosáhne svůj optimální výkon takto:

- Krátká, hladká odtahová trubka.
- Co nejméně oblouků trubky.

► Co největší možné průměry a velké oblouky trubky.

UPOZORNĚNÍ: Použití dlouhých, drsných odtahových trubek, mnoho oblouků trubky nebo menší průměry trubek zapříčiní odchylky od optimálních výkonů větrání a současně zvýší hlučnost.

► K položení odtahového potrubí používejte jen trubky nebo hadice z nehořlavého materiálu.

► Za reklamace, které jsou zapříčiněny plánováním a provedením položení trubek nepřebírá výrobce odsavače odpovědnost.

Potrubí

► Průměr odtahové trubky by neměl být menší než 150 mm.

► Kulatá trubka:

Doporučujeme vnitřní průměr od 150 mm, avšak minimálně 120 mm.

► **Ploché odtahové trubky** musí mít stejnou hodnotu vnitřního průměru jako kulatá trubka a neměly by mít žádné ostré ohyby.

Ø 150 mm cca 177 cm²

Ø 120 mm cca 113 cm²

► U odlišných průměrů trubky:

Nasaďte těsnicí proužky.

Připojení odtahové trubky Ø 150 mm (doporučená velikost)

► Připevněte odtahovou trubku přímo na vzduchové hrdlo a utěsněte. Při použití hliníkové trubky, oblast připojení nejdříve vyhladte.

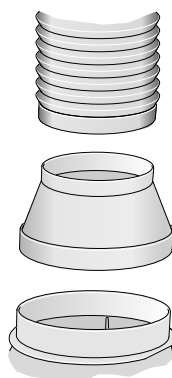


Připojení odtahové trubky Ø 120 mm

► Připevněte redukční hrdlo přímo na vzduchové hrdlo.

► Odtahovou trubku připevněte na redukční hrdlo.

► Oba spoje řádně utěsněte.



Montážní pokyny

Elektrické připojení

► Před elektrickým připojením bezpodmínečně dodržujte pokyny a varování, uvedené v kapitole „Bezpečnostní pokyny“!

► Odsavač smí být připojen jen koncesovaným elektrikářem s oprávněním od příslušných elektrických podniků.

NEBEZPEČÍ PORANĚNÍ

Pokud je připojovací kabel tohoto spotřebiče poškozen, musí být vyměněn výrobcem nebo autorizovaným servisem nebo podobně kvalifikovaným technikem, aby se předešlo ohrožení.

► Odsavač smí být připojen jen na předpisově instalovanou zásuvku s ochranným kontaktem.

► Zásuvku umístěte pokud možno přímo za kryt komínu.

- Zásuvka s ochranným kontaktem by měla být připojena přes vlastní elektrický obvod.
- V případě, že zásuvka není s ochranným kontaktem po montáži odsávače přístupná, musí být k dispozici jako při pevném připojení, dělicí zařízení.

Při požadovaném pevném připojení:

► Instalace předpokládá odpojovací zařízení. Jako odpojovací zařízení se používá spínač s odstupem kontaktů větším než 3 mm a všepólovým odpojením. K tomu patří LS- spínač a stykač.

Elektrická data

Potřebná data o připojení jsou uvedena na typovém štítku, který naleznete po sundání rámu filtru – ve vnitřním prostoru spotřebiče.

Délka přívodního kabelu: cca 1,30 m.

Odsavač odpovídá normám EU o podmínkách elektromagnetické kompatibility.

Montáž

Odsavač je určen k montáži na kuchyňský strop nebo jiný stabilní závěsný strop.

- ▶ Při montáži dbejte na eventuelně potřebnou instalaci dílů zvláštního příslušenství.
- ▶ Dodržujte minimální odstup odsavače od varných desek (viz "Bezpečnostní pokyny").
- ▶ Zabraňte poškození choulostivých povrchových ploch!

Příprava stropu

⚠ NEBEZPEČÍ PORANĚNÍ, RIZIKO VĚCNÝCH ŠKOD

Před vrtáním zkontrolujte místo montáže, zda se pod omítkou nenacházejí elektrické nebo jiné kabelové rozvody.

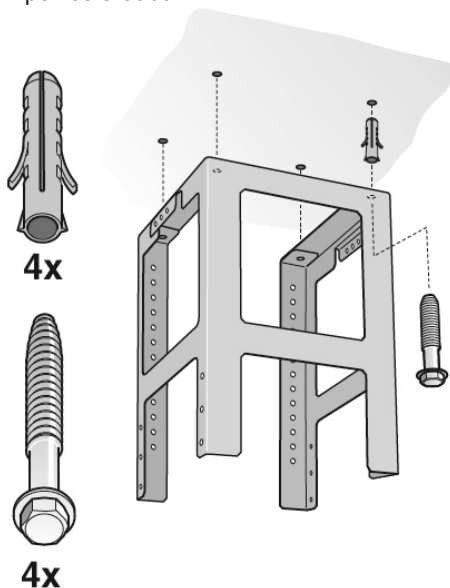
- ▶ Strop musí být rovný a vodorovný.
- ▶ Přiložené šrouby a hmoždinky jsou vhodné pro beton a přírodní kámen. Pro jiné stropní konstrukce použijte odpovídající přípevňovací prostředky. Přitom dbejte na dostačující nosnost stropu.
- ▶ Dbejte na to, aby hloubka vyvrtaných otvorů odpovídala délce šroubů.
- ▶ Zajistěte pevné držení hmoždinek.

Max. hmotnost odsavače v kg: 50

Konstrukční změny v rámci technického vývoje jsou vyhrazeny.

Montáž horního dílu nosné konstrukce

1. Před montáží určete celkovou výšku nosné konstrukce a načrtněte otvory pro šrouby. Nosná konstrukce je výškově nastavitelná, v odstupech od 20 mm. Celková výška vyplívá z výšky stropu, výšky pracovní desky a příslušných odstupů mezi varnou deskou a odsavačem.
2. Na strop naznačte středový bod odsavače.
3. Za pomoci přiložené šablony naznačte pozice šroubů.

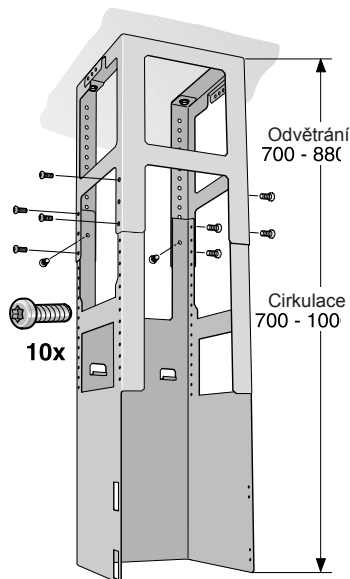


4. Vyvrtejte 4 otvory $\text{Ø } 8 \text{ mm}$ a vtiskněte do nich hmoždinky, musí být v jedné rovině se stěnou.
5. Připevňte na strop horní díl nosné konstrukce pomocí 4 šroubů.
6. Dbejte na správnou pozici nosné konstrukce. Střední hmoždinka definuje přední stranu. Musí ukazovat ve směru ovládacího pole varné desky.

Montáž

Montáž dolní nosné konstrukce

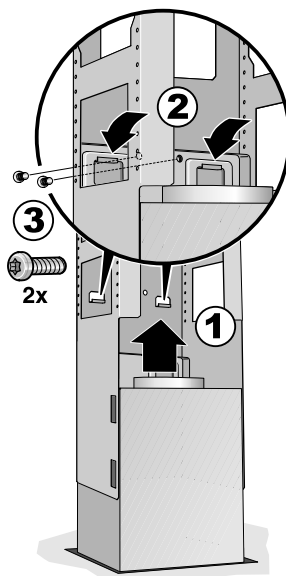
- ▶ Oba díly konstrukce připevňte pomocí 10 šroubů v určené výšce (přednostní výběr otvoru, viz obrázek).
- ▶ Dbejte na správnou pozici dolní nosné konstrukce. Otevřená strana musí být ve směru ovládacího pole varné desky.



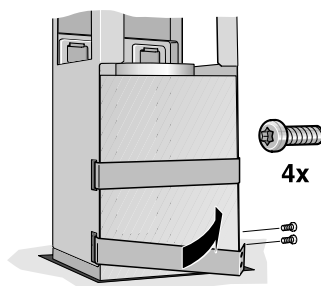
UPOZORNĚNÍ: Uvolněním připevňujících šroubů ve stropu, se může nosná konstrukce dodatečně vyrovnat.

Montáž odsavače

1. Zavěste odsavač ze zdola do nosné konstrukce. Dejte pozor, aby se síťový kabel nepřištlípl!
2. Na nosnou konstrukci pomocí 2 pojistných šroubů připevňte odsavač.



3. Zavěste pojistné držáky a přišroubujte.



4. Propojte potrubí.
5. Odsavač připojte na elektrickou síť.

Montáž

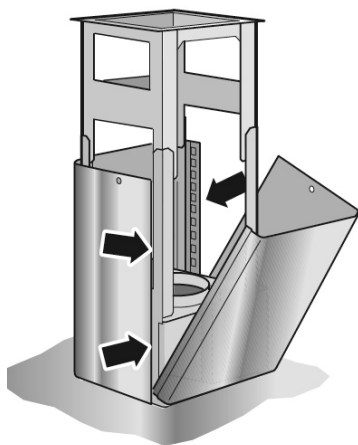
Montáž krytů komínu

⚠ NEBEZPEČÍ PORANĚNÍ

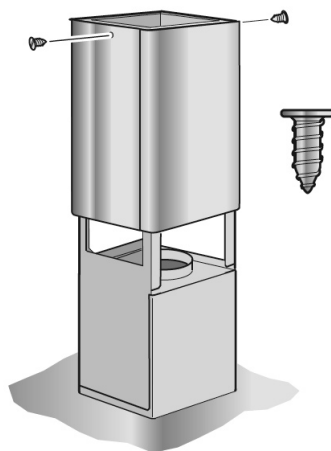
Vnitřní strany krytů komínu mohou mít ostré hrany. Při montáži doporučujeme nosit ochranné rukavice.

1. Oddělte kryty komínu tak, že odstraníte lepicí pásku.
2. Z krytů komínu stáhněte ochrannou fólii.
3. Nasadte oba horní díly komínu na odsavač a spojte je.

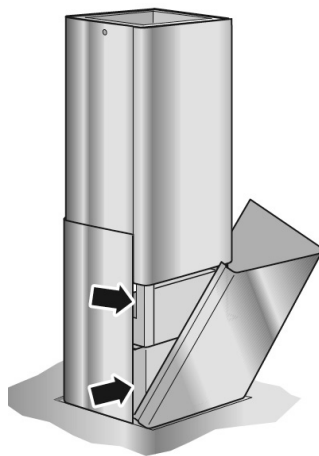
UPOZORNĚNÍ: Odsavač chraňte před poškozením. Zabraňte poškrábání choulolistivých povrchů.



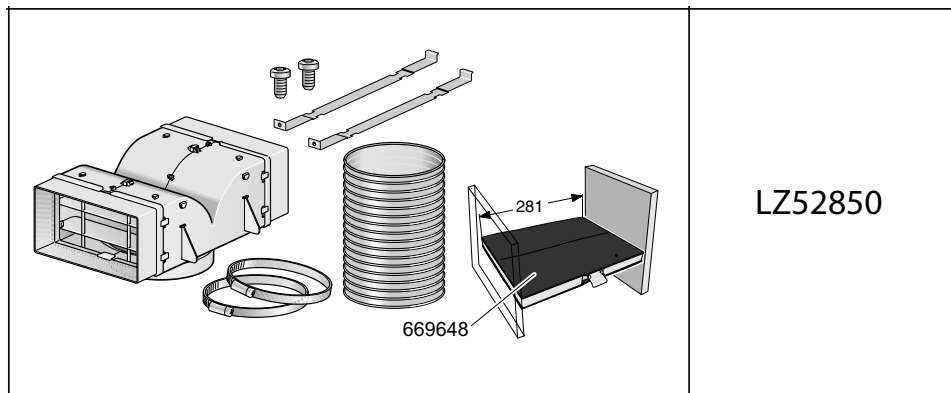
4. Horní díl komínu vysuňte nahoru a pomocí 2 šroubů připevněte.



5. Nasadte oba dolní díly komínu a spojte je.



Zvláštní příslušenství



LZ52850

Značka		SIEMENS
Typ/prodejní označení		LF 958BA60
Barevné provedení		nerez
Příkon	W	340
z toho osvětlení	W	80
připojení přívodním kabelem o délce	m	1,3
Vnější rozměry		
výška	mm	773 - 953
šířka	mm	900
hloubka	mm	550
Hlučnost dle DIN 61591	při max. normov. provozu 620 m ³ /h	59 dB (re 1pW)
Objem větrání podle DIN 61591		m ³ /h
při provozu odvětrání		
	stupeň 1	330
	stupeň 2	450
	stupeň 3	620
intenzivní stupeň		820
při provozu s cirkulací vzduchu s aktivním filtrem		
	stupeň 1	240
	stupeň 2	340
	stupeň 3	430
intenzivní stupeň		---
Doběh ventilátoru	min.	-
Počet motorů:		1
Elektrické připojení		
napětí	V	220 - 240
Bezpečnost/odrušení		
odpovídá bezpečnostním předpisům		•
označení	CE	•
Robert Bosch-Hausgeräte GmbH Carl-Wery-Str. 34, 81739		

Deklarovaná hodnota emise hluku tohoto spotřebiče je 59 dB (A), což představuje váženou hladinu akustického výkonu L_{wa} vzhledem k referenčnímu akustickému výkonu 1pW.

Případné technické změny, tiskové chyby a odlišnosti ve vyobrazení jsou vyhrazeny bez upozornění. Aktuální návod najdete na webových stránkách www.siemens-spotrebice.cz.

Značka		SIEMENS
Typ/prodejní označení		LF 958TA60
Barevné provedení		nerez
Příkon	W	340
z toho osvětlení	W	80
připojení přívodním kabelem o délce	m	1,3
Vnější rozměry		
výška	mm	800 - 980
šířka	mm	900
hloubka	mm	550
Hlučnost dle DIN 61591	při max. normov. provozu 620 m ³ /h	59 dB (re 1pW)
Objem větrání podle DIN 61591		m ³ /h
při provozu odvětrání		
	stupeň 1	330
	stupeň 2	450
	stupeň 3	620
intenzivní stupeň		820
při provozu s cirkulací vzduchu s aktivním filtrem		
	stupeň 1	240
	stupeň 2	340
	stupeň 3	430
intenzivní stupeň		---
Doběh ventilátoru	min.	-
Počet motorů:		1
Elektrické připojení		
napětí	V	220 - 240
Bezpečnost/odrušení		
odpovídá bezpečnostním předpisům		•
označení	CE	•
Robert Bosch-Hausgeräte GmbH Carl-Wery-Str. 34, 81739		

Deklarovaná hodnota emise hluku tohoto spotřebiče je 59 dB (A), což představuje váženou hladinu akustického výkonu L_{wa} vzhledem k referenčnímu akustickému výkonu 1pW.

Případné technické změny, tiskové chyby a odlišnosti ve vyobrazení jsou vyhrazeny bez upozornění. Aktuální návod najdete na webových stránkách www.siemens-spotrebice.cz.

Ujištění dovozce o vydání prohlášení o shodě

Vážený zákazníku,

dle § 13, odst.5 zákona č.22/97 Sb. Vás ujišťujeme, že na všechny výrobky distribuované společností BSH domácí spotřebiče s.r.o. našim obchodním partnerům bylo vydáno prohlášení o shodě ve smyslu zákona č. 22/97 Sb a nařízení vlády č.168/1997 Sb., 169/1997 Sb. a 177/1997 Sb. a příslušných nařízení vlády.

Toto ujištění dovozce o vydání prohlášení o shodě se vztahuje na všechny výrobky včetně plynových spotřebičů, které jsou obsaženy v aktuálním ceníku firmy BSH domácí spotřebiče s.r.o.

Prohlášení o hygienické nezávadnosti výrobků

Všechny výrobky distribuované společností BSH domácí spotřebiče s.r.o. a přicházející do styku s potravinami splňují požadavky o hygienické nezávadnosti dle zákona č.258/2000 Sb., vyhlášky 38/2001 Sb. Toto prohlášení se vztahuje na všechny výrobky přicházející do styku s potravinami uvedené v aktuálním ceníku firmy BSH domácí spotřebiče s.r.o.

Záruční podmínky

Na tento uvedený výrobek je poskytována záruční lhůta 24 měsíců (ode dne prodeje).

Základním průkazem práv spotřebitele ve smyslu Občanského zákoníku je pořizovací doklad (paragon, faktura, leasingová smlouva ap.). Pokud byl při prodeji vydán záruční list, je tento součástí výrobku s výrobním číslem uvedeným na přední straně tohoto záručního listu. Zejména v případech delší než zákonné záruční lhůty je proto záruční list jediným průkazným dokladem práv uživatele pro uznání prodloužené záruky. Ve vlastním zájmu ho proto uschovejte. Nedílnou součástí záručního listu je doklad o pořízení (paragon, faktura, leasingová smlouva apod.) Pro případ prodloužené záruční lhůty z důvodu dříve provedených oprav je nutno předložit i opravní listy z těchto oprav.

Bezplatný záruční servis je možno poskytnout jen v případě předložení pořizovacího dokladu nebo v případě prodloužené záruky i vyplněného záručního listu (musí obsahovat druh spotřebiče, typové označení, výrobní číslo, datum prodeje a označení prodávajícího v souladu s § 620 odst. 3 Občanského zákoníku). Záruční list vyplňuje prodejce a je v zájmu spotřebitele zkontrolovat správnost a úplnost uvedených údajů. Záruční list je platný pouze v originálu, na kopie nebude brán zřetel.

Záruční oprava se vztahuje výhradně na závady, které vzniknou průkazně v době platné záruční lhůty, a to vadou materiálu nebo výrobní vadou. Takto vzniklé závady je oprávněn odstranit pouze autorizovaný servis. Uplatnit záruku může spotřebitel u autorizovaného servisu nebo v prodejně, kde byl spotřebič zakoupen. Zvolí-li spotřebitel jiný, než nejbližší autorizovaný servis, bude na něm, aby nesl v souvislosti s tím zvýšené náklady.

Ze záručních oprav jsou vyloučeny zejména tyto případy:

- výrobek byl instalován nebo používán v rozporu s návodem k obsluze, příp. s návodem na montáž
- údaje na záručním listu nebo dokladu o zakoupení se liší od údajů na výrobním štítku spotřebiče
- při chybějícím nebo poškozeném výrobním štítku spotřebiče
- je-li výrobek používán k jinému než výrobcem stanovenému účelu - spotřebič je určen k používání v domácnosti.
- záruka neplatí, je-li výrobek používán k profesionálním nebo komerčním účelům
- mechanické poškození (závady vzniklé při přepravě)
- poškození vzniklá nepozorností, živelnou pohromou nebo jinými vnějšími vlivy (např. vyšším napětím v elektrorozvodné síti, extrémně tvrdou vodou apod.)
- neodborným zásahem, nepovolenými konstrukčními změnami nebo opravou provedenou neoprávněnou osobou
- běžná údržba nebo čištění, instalace, programování, kontrola parametrů výrobku
- opotřebením vzniklé používáním spotřebiče

Rozšířená záruka nad rámec zákona

U spotřebičů (pračky, myčky) sériově vybavených systémem Aqua-Stop (patent fy BSH) je výrobcem poskytnuta záruka na škody způsobené chybou tohoto systému. Na tyto škody poskytneme náhradu soukromému spotřebiteli a to po celou dobu životnosti spotřebiče.

Upozornění pro prodejce

Prodejce je povinen dát zákazníkovi platný prodejní doklad, kde bude uvedeno datum prodeje a označení spotřebiče a na požádání zákazníka je povinen vystavit správně a úplně vyplněný záruční list v den prodeje výrobku. Při případné předprodejní reklamaci je třeba předložit řádně vyplněný reklamační protokol.

„Spotřebič není určený pro používání osobami (včetně dětí) se sníženými fyzickými, smyslovými a nebo mentálními schopnostmi, a nebo s nedostatkem zkušeností a vědomostí, pokud jim osoba zodpovědná za jejich bezpečnost neposkytne dohled a nebo je nepoučila o používání spotřebiče.“

SEZNAM AUTORIZOVANÝCH SERVISŮ DOMÁCÍCH SPOTŘEBIČŮ BOSCH A SIEMENS

Firemní servis + prodej náhradních dílů:

BSH domácí spotřebiče, s.r.o., Pekařská 10b, 155 00 Praha 5

telefon: +420 251 095 546

fax: +420 251 095 559

Firma	Ulice	Město	telefon	mail
A PROFI SERVIS s.r.o.	Pražská 83	294 71 Benátky nad Jizerou	603201133	aprofiservis@seznam.cz
ALPHA Obchod@Atelier s.r.o.	Purkyňova 101	563 01 Lanskýrou	465322747 465320298	servis@alphaobchod.cz info@alphaobchod.cz
B. I. SERVIS	Horova 9	400 01 Ústí n./Labem	472734300 603202588	stepankova@biservis.cz info@biservis.cz
B. I. SERVIS	Bergmannova 112	356 04 Sokolov - Dolní Rychnov	608151231	info@klservis.eu
Bekl	Bílková 3011	390 02 Tábor	381256300 381256303	pracky@email.cz
BMK servis s.r.o.	Chýnovská 98	391 56 Tábor- Měšice	800231231	tabor@bmkervis.cz
Bosch servis centrum spol. s r.o.	Nábřeží 596	760 01 Zlín	577211029	bosch@boschservis.cz
Dana Bednaříková	Charbulova 73	618 00 Brno	548530004	petr.bednarik@seznam.cz
Elektoservis Komárek	Dolní novosadská 78/43	779 00 Olomouc 9	585434844 585435688	servis@ekomarek.cz sklad@ekomarek.cz
ELEKTRO Jankovský s.r.o.	nám. Míru 204	388 01 Blatná	383422554 607749068	blatna@jankovsky.cz elektro@jankovsky.cz
ELEKTRO TREFILÍK s.r.o.	Malá strana 286	696 03 Dubňany	518365157 602564967	treflik@wo.cz
ELEKTROSERVIS KOLÁČEK s.r.o.	Polní 20	790 81 Česká Ves u Jeseniku	602767106 774811730 584428208	elektro.kolacek@centrum.cz
ELMOT v.o.s	Blahoslavova 1a	370 04 České Budějovice	387438911 731583433 387437681	elmotcb@seznam.cz
Faraheit servis s.r.o.	Kaštanová 12	620 00 Brno	548210358	faraheit.servis@seznam.cz
Irena Komárková ml.	Slovanské údolí 31	318 00 Plzeň	724888887 377387406 377387057	servis-ap@volny.cz
Jan Liška	Ždárského 214	674 01 Třebíč	602758214	info@elso-servis.cz
Jan Škaloud	17. listopadu 360	530 02 Pardubice	602405453	jsk@jjbosch.cz
Karel Veselý	Gagarinova 39	669 02 Znojmo	515246788 515264792	elservisznprodejna@tiscali.cz
Lumír Majnuš	Bílovecká 146	747 06 Opava 6	724043490 723081976 602282902	mezerova@elektroservis-majnus.cz hulvova@elektroservis-majnus.cz vana@elektroservis-majnus.cz
Marek Pollet	Vřesinská 24	326 00 Plzeň	377241172 733133300	pollet@volny.cz
Martin Jansta	Tovární 17	280 02 Kolín 5	321723670 602353998	janstovi@volny.cz
Martin Linhart	Letců 1001	500 02 Hradec Králové	603240252	linhartmartin@volny.cz
Martin Wlazlo MW	Žerotinova 1155/3	702 00 Ostrava - Moravská Ostrava	602709146 595136057	info@elektroopravna.cz servis@elektroopravna.cz
Petr KŮČERA	Topolová 1234	434 01 Most	476441914	serviskucera@seznam.cz
RADEK MENČÍK	Proletářská 120	460 02 Liberec 23	482736542 602288130	elektroservis.mencik@seznam.cz
Stanislav Novotný	Hoblíkova 15	741 01 Nový Jičín	724269275 556702804	sano@iol.cz
VIKI, spol. s r.o.	Majakovského 8	586 01 Jihlava	567303546	viki.servis@iol.cz
Wh-servis s.r.o.	Žitavská 63	460 11 Liberec 11	774573399	wh-servis@volny.cz
Servis Černý s.r.o.	Mírové náměstí 99	550 01 Bourmovo	491522881	servis.cerny@tiscali.cz
Caffe Idea - Blažek	Cacovická 66a	618 00 Brno	541240656	info@caffeidea.cz

S výhradou průběžných změn, aktuální seznam servisů najdete na webových stránkách www.siemens-spotrebice.cz.

Návod na obsluhu

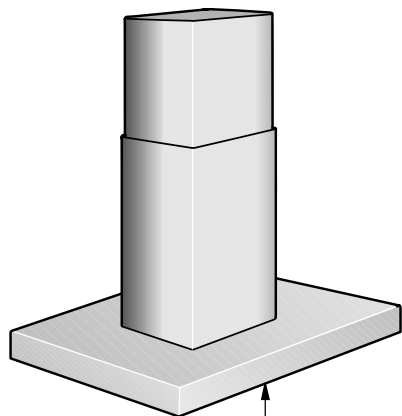
LF 958BA60

LF 958TA60

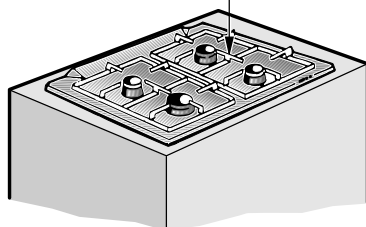
Obsah

Všeobecní informace	4
Pokyny k ochraně životního prostředí	4
Před prvním použitím	4
Bezpečnostní pokyny	5
Použití v souladu s předpisy.....	5
Technická bezpečnost	5
Zvláštní pokyny pro plynové varné spotřebiče	6
Vhodné použití	7
Odborná montáž.....	7
Druhy provozu	8
Provoz s odvětráváním.....	8
Provoz s cirkulací vzduchu	8
Ovládání	9
Čištění a ošetření	10
Vyjmutí a nasazení tukových filtrů	11
Vyjmutí a nasazení kovových tukových filtrů	11
Vyjmutí a nasazení aktivního uhlíkového filtru	11
Výměna žárovek	12
Montážní pokyny	13
Potrubí	13
Elektrické připojení	14
Montáž	15
Příprava stropu	15
Montáž odsavače	16
Montáž krytů komínu	17
Zvláštní příslušenství	18

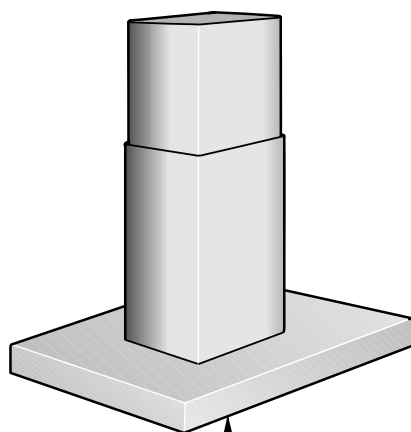
PLYN



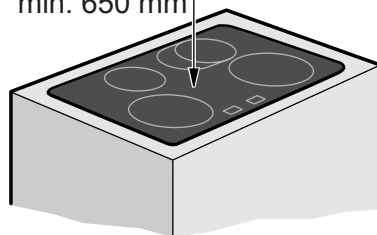
min. 750 mm



ELEKTRO



min. 650 mm



Všeobecné informácie

Pokyny k ochrane životného prostredia

Likvidácia prepravného obalu

Váš nový spotrebič bol pri doprave k Vám chránený obalom. Všetky použité obalové materiály sú priaznivé k životnému prostrediu a znova spracovateľné. Pomôžte, prosím, pri ekologickej likvidácii obalu.

Nebezpečenstvo poranenia

Časti obalov môžu byť pre deti nebezpečné. Obzvlášť pri fólii a sáčkov z umelej hmoty vzniká nebezpečenstvo zadusenía. Z tohto dôvodu ich uchovávajte mimo dosah detí.

Likvidácia starého spotrebiča

Starý spotrebič nie je bezcenným odpadom.

Ekologickou likvidáciou môžu byť znova získané cenné suroviny. Tento spotrebič je označený v súlade s európskou smernicou 2002/96/EG o nakladaní s doslúžilými elektrickými a elektronickými spotrebičmi (WEEE, waste electrical and electronic equipment). Táto smernica určuje jednotný rámec pre spätný odber a recyklovanie použitých spotrebičov v krajinách EU.



O aktuálnych možnostiach likvidácie sa informujte v špecializovaných predajniach alebo na obecných úradoch.

Zaistíte, aby bol Váš starý spotrebič pred likvidáciou bezpečne uložený mimo dosah detí.

Pred prvým použitím

UPOZORNENIE: Tento návod na obsluhu platí pre viac modelov spotrebiča. Je možné, že jednotlivé prvky vybavenia tu popisované, nebudú zodpovedať Vášmu spotrebiču.

Pred použitím nového spotrebiča si prečítajte dôkladne návod na obsluhu, obzvlášť bezpečnostné pokyny a tieto dodržujte! Obsahujú dôležité informácie k Vašej bezpečnosti, na obsluhu a tiež na ošetrovanie spotrebiča.

Dobre uschovajte návod na obsluhu a montážny návod pre event. ďalšieho vlastníka.

Poruchy

Ak sa v ukazovateli zobrazí  alebo  :

► Vid' odstavec „Filtre a údržba”.

Ak sa odsávač nedá ovládať:

► Odsávač odpojte asi na 1 minútu od siete, a to buď vytiahnutím sieťovej zástrčky, alebo vypnutím poistky! Potom znova zapnite.

Pri prípadných otázkach alebo poruchách telefonujte autorizovaný servis.

(Vid' - zoznam autorizovaných servisov).

Pri telefonátu uveďte prosím:

E-Nr.	FD
-------	----

Čísla nájdete na typovom štítku po vybratí tukových filtrov vo vnútornom priestore odsávača.

Tieto čísla si poznačte do horných políčk.

⚠ Bezpečnostné pokyny

Použitie v súlade s predpismi

► Tento odsávač zodpovedá bezpečnostným predpisom. Nevhodná manipulácia so spotrebičom môže viesť ku škodám na zdraví alebo majetku.

► Odsávač je určený na použitie výhradne v domácnosti. Výrobca neručí za škody, ktoré boli spôsobené nevhodnou manipuláciou alebo nesprávnym ovládaním.

► Výrobca nemôže prevziať zodpovednosť za škody, ktoré boli spôsobené nedodržaním bezpečnostných predpisov.

⚠ NEBEZPEČENSTVO PORANENIA

Nikdy nedovoľte deťom hrať sa so spotrebičom. Dospelí a deti nesmú prevádzkovať spotrebič bez dozoru ak:

- nie sú telesne alebo duševne schopní
- nemajú vedomosti a skúsenosti k správne a bezpečnému ovládaniu spotrebiče.

Technická bezpečnosť

► Aj keď odsávač opustil miesto výroby v neporušenom stave, skontrolujte ešte pred inštaláciou, či spotrebič nie je viditeľne poškodený. Ak je poškodený, nesmie byť inštalovaný!

► Ak dôjde k poškodeniu prírodného kábla tohto spotrebiča musí byť kábel vymenený výrobcom alebo autorizovaným servisom alebo inou autorizovanou osobou, aby nedošlo k ohrozeniu.

► Montáž (vrátane elektrického pripojenia), údržbu alebo opravu môže vykonať iba odborný personál. V každom prípade sa musí odsávač odpojiť od siete, a to buď vytiahnutím sieťovej zástrčky alebo vypnutím poistky!

► Nevhodnou montážou, údržbou alebo opravou môžu užívateľovi vzniknúť rôzne riziká za ktoré nie je výrobca zodpovedný.

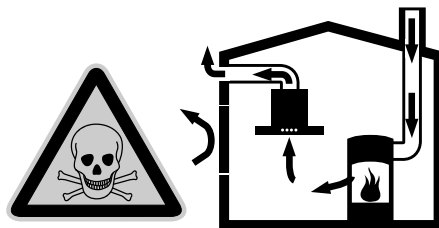
► Zmeny elektrického alebo mechanického charakteru sú nebezpečné a nesmú sa vykonávať! Môžu viesť tiež k poruchám funkcií odsávača.

Súčasná prevádzka odsávača s inými ohrevnými telesami, ktoré sú závislé na funkcii komínu.

► Ohrevné telesá závislé na komíne sú napr. plynové, olejové ohrevné telesá alebo pece na uhlie a drevo, prietokové ohrievače, zásobníky teplej vody, rúry, ktoré odoberajú vzduch ku spaľovaniu z miestnosti s ohrevnými telesami a ich spaliny odvádzajú cez komín von.

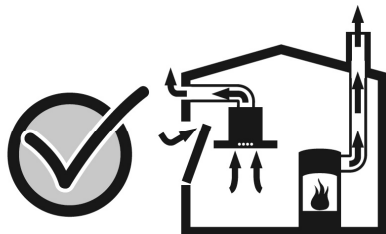
⚠ NEBEZPEČENSTVO OTRAVY

Pri súčasnej prevádzke odsávača a iných ohrevných telies, ktoré sú závislé na funkcii komínu, vzniká nebezpečenstvo otravy vplyvom spätne nasávaných spalín.



⚠ Bezpečnostné pokyny

► Bezpečná prevádzka je možná, keď podtlak v miestnosti s ohrevným telesom neprekročí 4 Pa (0,04 mbar). To je možné dosiahnuť vtedy, keď neuzatvárateľnými otvormi, napr. vo dverách, oknách, teleskopickými priechodkami stien alebo cestou iných technických opatrení, ako je obojstranný uzáver alebo iné, môže prúdiť vzduch potrebný ku spaľovaniu.



- Preto musí byť zaistený dostatočný prívod vzduchu.
- Teleskopické priechodky stien sami nezaistia dodržiavanie hraničných hodnôt.

Upozornenie: Pri posudzovaní musíte brať do úvahy vždy celkové potrebné množstvo vzduchu v byte. Je potrebné mať rozhodnutie miestnej kominárskej prevádzky.

- Ak je odsávač použitý iba na prevádzku s cirkuláciou vzduchu, je prevádzka možná bez obmedzenia.

Zvláštne pokyny pre plynové varné spotrebiče

► Pri montáži plynových varných panelov musíte vždy postupovať podľa stanovených zákonných noriem príslušnej krajiny.

► Vždy musíte dbať na platné predpisy pre inštaláciu a pokyny pre vstavanie od výrobcu plynových spotrebičov.

► Pri montáži dbajte na to, aby bol odsávač inštalovaný na jednej strane vedľa vysokej skrine alebo vysokej steny. Inak vzniká nebezpečenstvo hromadenia tepla. Vzdialenosť resp. odstup od steny alebo skrine by mal byť min. 50 mm.

⚠ NEBEZPEČENSTVO POPÁLENIA

Neprevádzkujte všetky varné zóny súčasne dlhšiu dobu (max. 15 minút) na najvyšší tepelný výkon, inak hrozí nebezpečenstvo popálenia pri dotyku povrchových plôch spotrebiča!

► Dbajte na to, že veľký horák s výkonom väčším ako 5 kW (Wok) zodpovedá 2 plynovým horákam.

► Odsávač sa môže pôsobením vysokých teplôt poškodiť.

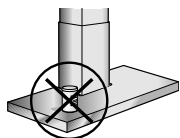
► Nikdy neprevádzkujte plynové varné zóny bez použitia varných nádob. Plamene regulujte tak, aby nepresahovali cez varné nádoby.

⚠ Bezpečnostné pokyny

Vhodné použitie

- ▶ Odsávač pred prvým uvedením do prevádzky dôkladne očistite.
- ▶ Pred čistením a ošetrovaním je potrebné odsávač odpojiť od elektrickej siete vytiahnutím zástrčky, prípadne vypnutím poistky.
- ▶ Žiarovky (obzvlášť halogénové) sa počas prevádzky značne zahrievajú. Aj po vypnutí trvá ešte určitú dobu nebezpečenstvo popálenia!
- ▶ Pred každou výmenou žiaroviek je potrebné odsávač odpojiť od elektrickej siete. Žiarovky musia byť vychladnuté!
- ▶ Odsávač používajte iba s nasadenými žiarovkami.
- ▶ Ak je v prevádzke varný panel, vždy zapnite tiež odsávač. V prípade, že je odsávač vypnutý, tvorí sa vodná para, ktorá môže spôsobiť korózne škody na spotrebiči.

- ▶ Nestavajte na odsávač žiadne predmety.



⚠ NEBEZPEČENSTVO POŽIARU

Pod odsávačom neflambujte a nemanipulujte s otvoreným plameňom. Zapnutý odsávač vťahuje plamene do filtra. Usadeniny v tukovom filtri môžu byť príčinou požiaru!

- ▶ Preto dohliadajte na jedlá, ktoré pripravujete na tuku alebo oleji, napr. zemiakové hranolky. Prehriate tuky alebo oleje sa môžu ľahko vznietiť!
- ▶ Pravidelným vyčistením tukových filtrov a včasnou výmenou aktívneho uhlíkového filtra predchádzate nebezpečenstvu požiaru!
- ▶ Nikdy odsávač neprevádzkujte bez tukových filtrov.

Odborná montáž

- ▶ Dbajte na pokyny výrobcu varných spotrebičov, ak je prevádzka odsávača vhodná.
- ▶ Ak výrobca varného spotrebiča neudáva väčší bezpečnostný odstup, tak platí odstup minimálny.
 - Minimálny odstup medzi elektrickými varnými panelmi a spodnou hranou odsávača: **650 mm**
 - Pri plynových varných paneloch je minimálny odstup medzi hornou hranou podložky pod nádoby a spodnou hranou odsávača: **750 mm** (viď obrázky na strane 2)
- ▶ Ak sú v prevádzke rôzne varné spotrebiče, platí najväčší uvedený odstup.
- ▶ Šírka odsávača musí zodpovedať šírke varného panelu.
- ▶ Nad ohrevným telesom na pevné palivá, u ktorého je nebezpečenstvo požiaru (napr. z lietajúcich iskier), je montáž odsávača prípustná iba vtedy, keď ohrevné teleso má uzavretý neodnímateľný kryt a sú dodržané špecifické miestne predpisy. Toto obmedzenie neplatí pre plynové sporáky a plynové varné panely.
- ▶ Prikryte varný panel, aby ste počas montáže odsávača predišli jeho poškodeniu.

Druhy prevádzky

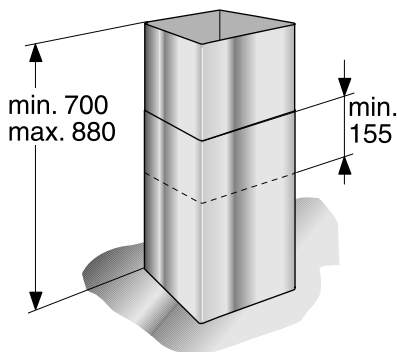
► Odsávač je určený na prevádzku s odvetrávaním a na prevádzku s cirkuláciou vzduchu. Sériové nastavenie je prevádzka s odvetrávaním.

Prevádzka s odvetrávaním



Nasaný vzduch sa pomocou tukových filtrov vyčistí a cez rúrkový systém sa odvádza von.

Rozmery spotrebiča - odvetrávanie



Prevádzka s cirkuláciou vzduchu

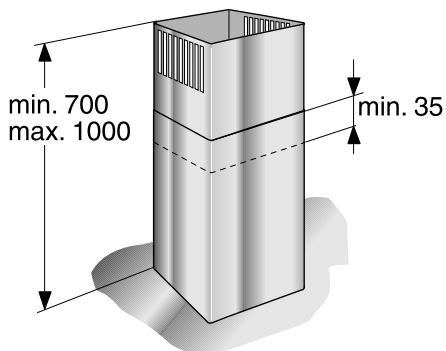


Nasaný vzduch sa pomocou tukových filtrov a aktívneho uhlíkového filtru vyčistí a vyčistený sa vracia späť do kuchyne.

Ak nie je inštalovaný aktívny uhlíkový filter, nemôžu byť viazané žiadne pachové látky z kuchynských výparov. (viď „Vybratie a nasadenie tukových filtrov“).

Kompletnú montážnu sadu a náhradné filtre si môžete zakúpiť v špecializovaných predajniach, autorizovanom servise alebo Online-Shop-e. Príslušné čísla príslušenstva nájdete v závere tohto návodu na obsluhu.

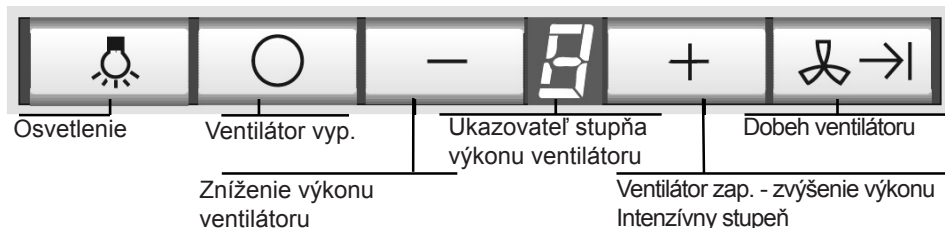
Rozmery spotrebiča – cirkulácia vzduchu



Prestavenie elektronického riadenia na prevádzku s cirkuláciou vzduchu

- Odsávač musí byť pripojený a vypnutý.
- Stlačte súčasne tlačidlo 0 a →I, až kým sa nerozsvieti ukazovateľ I.
- Opakovaným stlačením tlačidiel 0 a →I sa elektronické riadenie prestaví znova na prevádzku s odvetrávaním (ukazovateľ I).

Ovládanie




Odkaz: Odporúča sa, zapnúť odsávač skôr, ako sa začne s varením a opäť ho vypnúť pár minút po ukončení varenia. Kuchynské výpary sú tak odstránené ešte účinnejšie.


Zapnutie ventilátoru a nastavenie stupňov výkonu ventilátoru


- ▶ Stlačte tlačidlo **+**. V prípade silných výparov stlačte ešte raz tlačidlo **+**. Ventilátor sa prepne na vyšší stupeň.
- ▶ Ak chcete stupeň znova znížiť, stlačte tlačidlo **-**.

Vypnutie ventilátoru

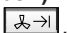
- ▶ Stlačte tlačidlo **0**.
- ▶ Ukazovateľ  za okamih zhasne.

Intenzívny stupeň


Pomocou intenzívneho stupňa  sa dosiahne maximálny výkon. Môže byť použitý prechodne, v prípade intenzívnych výparov a pachov.

- ▶ Stlačte tlačidlo **+** toľkokrát, až sa nerozsvieti ukazovateľ .
- ▶ Ak intenzívny stupeň nevypnete ručne, ventilátor sa za 10 minút automaticky prepne späť na 2. stupeň.

Zotrvačnosť (dobeh) ventilátoru

- ▶ Stlačte tlačidlo .
- ▶ Ventilátor beží 10 minút v stupni 1 a v ukazovateli bliká bod jeden. Potom sa ventilátor automaticky vypne.

Osvetlenie

- ▶ Osvetlenie sa môže v nezávislosti od ventilátoru kedykoľvek vypnúť resp. zapnúť.
- ▶ Pre nastavenie svetlosti stlačte a podržte tlačidlo , až kým nedosiahnete požadovanú svetlosť.

Ukazovateľ nasýtenia

- ▶ Pri nasýtení tukových filtrov alebo aktívneho uhlíkového filtra zaznie po vypnutí ventilátoru približne na 6 sekúnd signál.

Prevádzka s odvetrávaním:

Prevádzka s cirkuláciou vzduchu:

Najneskôr potom by sa mali tukové filtre vyčistiť alebo vymeniť aktívne uhlíkové filtre.

- ▶ Na vymazanie ukazovateľa stlačte tlačidlo **0**.

Vypnutie a zapnutie signálneho tónu

- ▶ Pri stlačení tlačidla zaznie na potvrdenie signálny tón.
- ▶ Na vypnutie signálneho tónu, stlačte približne na 3 sekundy tlačidlá **0** a **+**. Na potvrdenie zaznie signál.
- ▶ Na zapnutie signálneho tónu postup zopakujte.

Čistenie a ošetrovanie

⚠ NEBEZPEČENSTVO PORANENIA

Pred každým čistením odpojte odsávač od elektrickej siete vytiahnutím zástrčky, prípadne vypnutím poistky.

POVRCHOVÉ PLOCHY SPOTREBIČOV

UPOZORNENIE: Dodržiavajte záručné podmienky, ktoré sú uvedené v priloženej servisnej knižke.

► Povrchové plochy spotrebičov a ovládacie pole sú veľmi citlivé na škrabance.
Dodržiavajte preto nasledujúce pokyny k čisteniu:

- Vyhýbajte sa čisteniu odsávača s drsnými špongiami a čistiacimi prostriedkami, ktoré obsahujú piesok, sódu, kyselinu alebo chlór alebo iným agresívnym čistiacim prostriedkom!
- Na očistenie odsávača a ovládacieho poľa použite horúci umývací roztok alebo jemný čistiaci prostriedok na okná.
- Zaschnuté nečistoty neoškrabujte ale umyte ich vlhkou utierkou.
- Ovládacie pole čistite opatrne, aby do elektroniky nenasiakla vlhkosť.

UPOZORNENIE: Čistite iba v smere vybrúsenia!

Na ovládacie tlačidlá nepoužívajte čistiace prostriedky pre nerezovú oceľ!

Pokyny na ošetrovanie spotrebiča

► Vhodné čistiace prostriedky a prostriedky na ošetrovanie pre Váš spotrebič si môžete objednať v Online-Shop-e alebo cez hotline (viď prednú stranu).

Kovové tukové filtre

- Na pohlcovanie tukových častí z kuchynských výparov sa používajú kovové tukové filtre.
- Vložky filtra sú z nehorľavého kovu.

⚠ NEBEZPEČENSTVO POŽIARU

Pri vzrastajúcom nasýtení tukovými zbytkami sa zvyšuje vznietivosť a môže tým byť ovplyvnená funkčnosť odsávača.

- Skorým vyčistením kovových tukových filtrov predchádzate nebezpečenstvu požiaru.
- Pri čistení tukových filtrov očistite od usadenín tuku vlhkou utierkou tiež prístupné časti plášt'a.

Čistenie kovových tukových filtrov...

► Pri normálnej prevádzke (denne 1 až 2 hodiny) musia byť kovové tukové filtre vyčistené 1 × mesačne.

...v umývačke na nádoby

► Tieto filtre je možné umývať v umývačke na nádoby. Pritom môže dôjsť k miernemu zafarbeniu, ktoré však nemá žiadny vplyv na funkciu tukových filtrov.

► Filter musí voľne ležať v umývačke na nádoby.

Nesmie byť vzpriechený.

► Filtre s okrajovým odsávaním musia v umývačke na nádoby ležať kovovou časťou smerom nahor.

UPOZORNENIE: Veľmi nasýtené kovové tukové filtre neumývajte súčasne s nádobami.

... ručne

► Nepoužívajte agresívne čistiace prostriedky ani také, ktoré obsahujú kyseliny alebo rozpúšťadla. Potom filtre očistite kefkou, dobre opláchnite a nechajte odkvapkať.

► Pri ručnom čistení namočte filtre do horúceho umývacieho roztoku.

► V prípade silného znečistenia - odporúčame použiť pri čistení špeciálny rozpúšťač tukov. Tento si môžete objednať v Online-Shop-e.

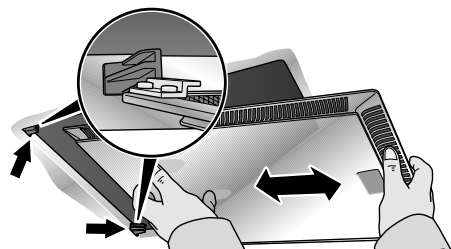
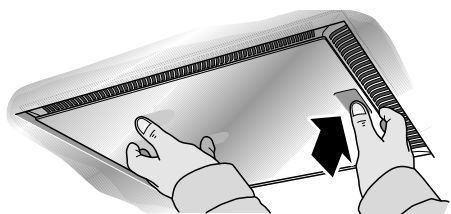
Vybratie a nasadenie tukových filtrov

⚠ NEBEZPEČENSTVO PORANENIA

Pred vybratím a nasadením tukových filtrov je potrebné odsávač odpojiť od elektrickej siete vytiahnutím zástrčky, prípadne vypnutím poistky.

Vybratie a nasadenie kovových tukových filtrov

1. Otvorte uzáver a vyklopte tukové filtre. Prítom druhou rukou zospodu pridržte tukové filtre.



(pri filtroch s okrajovým odsávaním)

2. Vyčistite tukové filtre.
3. Vyčistené tukové filtre znova nasadíte.

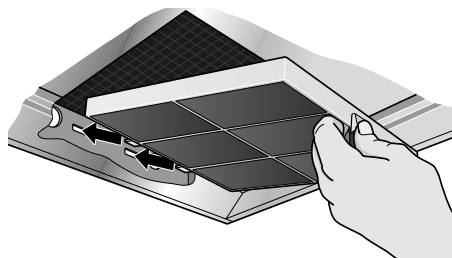
Aktívny uhlíkový filter

- ▶ Aktívny uhlíkový filter viaže pachové látky počas prevádzky s cirkuláciou vzduchu.
- ▶ Pri normálnej prevádzke (denne 1 až 2 hodiny) musia byť aktívne uhlíkové filtre vymenené približne 2 x ročne.

- ▶ Aktívny uhlíkový filter je možné dostať k zakúpeniu v špecializovanej predajni (viď „Zvláštne príslušenstvo“).
- ▶ Aktívne uhlíkové filtre neobsahujú žiadne škodlivé látky. Môžete ich zlikvidovať napr. ako zbytkový odpad.

Vybratie a nasadenie aktívneho uhlíkového filtra

1. Vyberte tukové filtre (viď „Vybratie a nasadenie kovových tukových filtrov“).



2. Nasadíte aktívny uhlíkový filter.
3. Zatlačíte západku.
4. Tukové filtre znova nasadíte (viď „Vybratie a nasadenie kovových tukových filtrov“).

Výmena žiaroviek

► Pred výmenou žiarovky bezpodmienečne dodržiavajte pokyny a varovanie v kapitole „Bezpečnostné pokyny“!

► Popis výmeny žiaroviek platí pre viac typov spotrebiča.

UPOZORNENIE: Dodržiavajte záručné podmienky, uvedené v priloženej servisnej knižke.

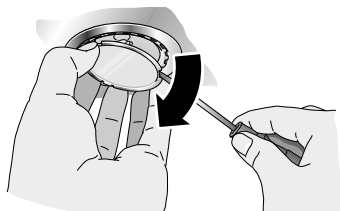
Výmena halogénových žiaroviek

NEBEZPEČENSTVO PORANENIA

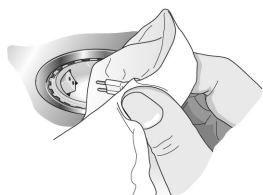
Halogénové žiarovky sa pri prevádzke značne zahrievajú. Aj po vypnutí trvá ešte určitú dobu nebezpečenstvo popálenia!

► Halogénové žiarovky musia byť pred výmenou celkom vychladnuté.

1. Krúžok žiarovky opatrne zložte, použite vhodné náradie.



2. Chybné žiarovky nahradte novými rovnakého typu a výkonu (viď štítk s označením typu).



UPOZORNENIE: Pri nasadení halogénovej žiarovky sa nedotýkajte sklenenej časti. Na uchopenie použite čistú utierku.

3. Znova nasadte kryt žiarovky.

4. Obnovte prívod el. prúdu zasunutím zástrčky alebo zapnutím poistky.

Montážne pokyny

► Pred montážou bezpodmienečne dodržiavajte pokyny a varovanie v kapitole "Bezpečnostné pokyny"!

Prevádzka s odvetrávaním

► Odťah je vedený vetracou šachtou nahor, alebo priamo cez vonkajšiu stenu von.

UPOZORNENIE: Odťah nesmie byť vedený ani do komínu na odvod dymu alebo komínu na odvod spodín, ktorý je v prevádzke, ani do šachty, ktorá je určená na odvetrávanie miestnosti s ohrevnými telesami.

► Pri odvode vzduchu do komínu na odvod dymu alebo spodín, ktorý nie je v prevádzke, je potrebné mať súhlas miestnej kominárskej prevádzky.

► Pri odvode odvetrávaného vzduchu, musíte dodržiavať úradné a zákonné predpisy (napr. stavebné predpisy).

► Ak je odťah vedený vonkajšou stenou, mala by byť použitá teleskopická priechodka stien.

Odsávač dosiahne svoj optimálny výkon takto:

- Krátka, hladká odťahová rúrka.
- Čo najmenej oblúkov rúrky.

► Čo najväčšie možné priemery a veľké oblúky rúrky.

UPOZORNENIE: Použitie dlhých, drsných odťahových rúrok, veľa oblúkov rúrky alebo menšie priemery rúrok zapríčinia odchýlky od optimálnych výkonov vetrania a súčasne zvýšia hlučnosť.

► Na polozenie odťahového potrubia používajte iba rúrky alebo hadice z nehorľavého materiálu.

► Za reklamácie, ktoré sú spôsobené plánovaním a prevedením polozenia rúrok nepreberá výrobca odsávača zodpovednosť.

Potrubie

► Priemer odťahovej rúrky by nemal byť menší ako 150 mm.

► Okrúhla rúrka:

Odporúčame vnútorný priemer od 150 mm, avšak minimálne 120 mm.

► **Ploché odťahové rúrky** musia mať rovnakú hodnotu vnútorného priemeru ako okrúhla rúrka a nemali by mať žiadne ostré ohyby.

Ø 150 mm cca 177 cm²

Ø 120 mm cca 113 cm²

► Pri odlišných priemeroch rúrky:

Nasaďte tesniace prúžky.

Pripojenie odťahovej rúrky Ø 150 mm (odporúčaná veľkosť)

► Pripevnite odťahovú rúrku priamo na vzduchové hrdlo a utesnite. Pri použití hliníkovej rúrky, oblasť pripojenia najskôr vyhladďte.

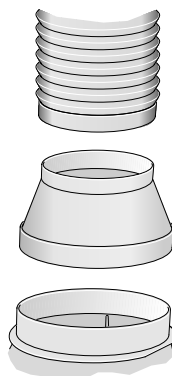


Pripojenie odťahovej rúrky Ø 120 mm

► Pripevnite redukčné hrdlo priamo na vzduchové hrdlo.

► Odťahovú rúrku pripevnite na redukčné hrdlo.

► Obidva spoje dôkladne utesnite.



Montážne pokyny

Elektrické pripojenie

- ▶ Pred elektrickým pripojením bezpodmienečne dodržiavajte pokyny a varovanie, uvedené v kapitole „Bezpečnostné pokyny“!
- ▶ Odsávač môže byť pripojený iba koncesovaným elektrikárom s oprávnením od príslušných elektrických podnikov.

NEBEZPEČENSTVO PORANENIA

Ak je pripojovací kábel tohto spotrebiča poškodený, musí byť vymenený výrobcom alebo autorizovaným servisom alebo podobne kvalifikovaným technikom, aby sa predišlo ohrozeniu.

- ▶ Odsávač môže byť pripojený iba na predpisovo inštalovanú zásuvku s ochranným kontaktom.
- ▶ Zásuvku umiestnite ak je to možné priamo za kryt komínu.
- Zásuvka s ochranným kontaktom by mala byť pripojená cez vlastný elektrický obvod.
- V prípade, že zásuvka nie je s ochranným kontaktom po montáži odsávača prístupná, musí byť k dispozícii ako pri pevnom pripojení, deliace zariadenie.

Pri požadovanom pevnom pripojení:

- ▶ Inštalácia predpokladá odpojovacie zariadenie. Ako odpojovacie zariadenie sa používa spínač s odstupom kontaktov väčším ako 3 mm a všepólovým odpojením. K tomu patrí LS- spínač a stykač.

Elektrické dáta

Potrebné dáta o pripojení sú uvedené na typovom štítku, ktorý nájdete po zložení rámov filtra – vo vnútornom priestore spotrebiča.

Dĺžka prívodného káblu: cca 1,30 m.

Odsávač zodpovedá normám EU o podmienkach elektromagnetickej kompatibility.

Montáž

Odsávač je určený k montáži na kuchynský strop alebo iný stabilný závesný strop.

- ▶ Pri montáži dbajte na prípadne potrebnú inštaláciu dielov zvláštneho príslušenstva.
- ▶ Dodržiavajte minimálny odstup odsávača od varných panelov (veď "Bezpečnostné pokyny").
- ▶ Zabráňte poškodeniu citlivých povrchových plôch!

Príprava stropu

⚠ NEBEZPEČENSTVO PORANENIA, RIZIKO VECNÝCH ŠKÔD

Pred vŕtaním skontrolujte miesto montáže, či sa pod omietkou nenachádzajú elektrické alebo iné káblové rozvody.

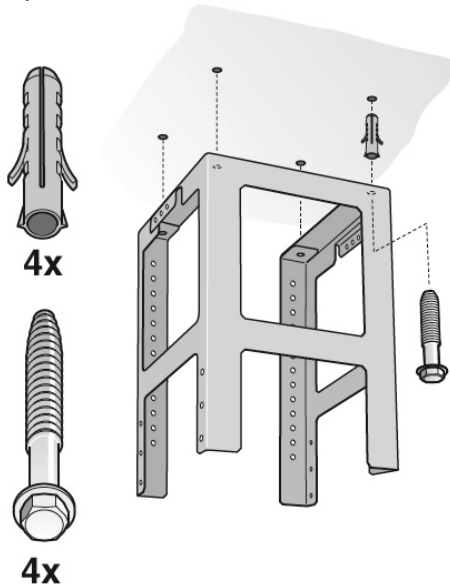
- ▶ Strop musí byť rovný a vodorovný.
- ▶ Priložené skrutky a hmoždinky sú vhodné pre betón a prírodný kameň. Pre iné stropné konštrukcie použite zodpovedajúce pripevňovacie prostriedky. Pritom dbajte na dostatočujúcu nosnosť stropu.
- ▶ Dbajte na to, aby hĺbka vyvŕtaných otvorov zodpovedala dĺžke skrutiek.
- ▶ Zaisťte pevné držanie hmoždiniek.

Max. hmotnosť odsávača v kg: 50

Konštrukčné zmeny v rámci technického vývoja sú vyhradené.

Montáž horného dielu nosnej konštrukcie

1. Pred montážou určite celkovú výšku nosnej konštrukcie a načrtnite otvory pre skrutky. Nosná konštrukcia je výškovo nastaviteľná, v odstupoch od 20 mm. Celková výška vyplýva z výšky stropu, výšky pracovnej dosky a príslušných odstupov medzi varným panelom a odsávačom.
2. Na strop naznačte stredový bod odsávača.
3. Pomocou priloženej šablóny naznačte pozície skrutiek.

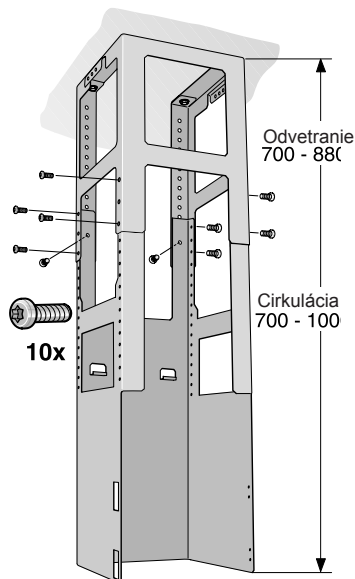


4. Vyvŕtajte 4 otvory $\varnothing 8$ mm a vŕtajte do nich hmoždinky, musia byť v jednej rovine so stenou.
5. Pripevnite na strop horný diel nosnej konštrukcie pomocou 4 skrutiek.
6. Dbajte na správnu pozíciu nosnej konštrukcie. Stredná hmoždinka definuje prednú stranu. Musí ukazovať v smere ovládacieho poľa varného panelu.

Montáž

Montáž dolnej nosnej konštrukcie

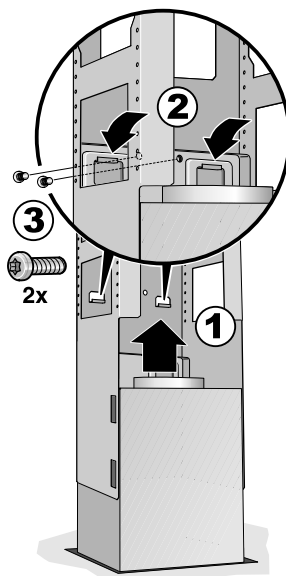
- Obidva diely konštrukcie pripevnite pomocou 10 skrutiek v určenej výške (prednostný výber otvoru, viď obrázok).
- Dbajte na správnu pozíciu dolnej nosnej konštrukcie. Otvorená strana musí byť v smere ovládacieho poľa varného panelu.



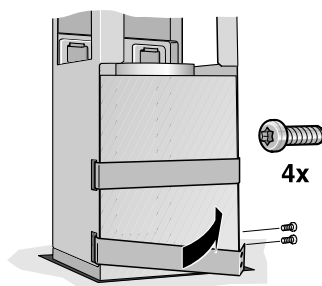
UPOZORNENIE: Uvoľnením pripevňujúcich skrutiek v strepe, sa môže nosná konštrukcia dodatočne vyrovať.

Montáž odsávača

1. Zaveste odsávač z dolnej časti do nosnej konštrukcie. Dajte pozor, aby sa sieťový kábel nezacvikol!
2. Na nosnú konštrukciu pomocou 2 poistných skrutiek pripevnite odsávač.



3. Zaveste poistné držiaky a priskrutkujte.



4. Prepojte potrubie.
5. Odsávač pripojte na elektrickú sieť.

Montáž

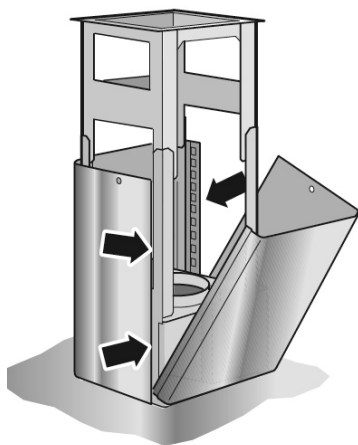
Montáž krytov komínu

⚠ NEBEZPEČENSTVO PORANENIA

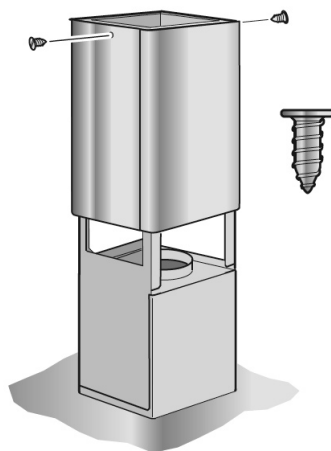
Vnútorne strany krytov komínu môžu mať ostré hrany. Pri montáži odporúčame nosiť ochranné rukavice.

1. Oddel'te kryty komínu tak, že odstránite lepiacu pásku.
2. Z krytov komínu stiahnite ochrannú fóliu.
3. Nasad'te obidva horné diely komínu na odsávač a spojte ich.

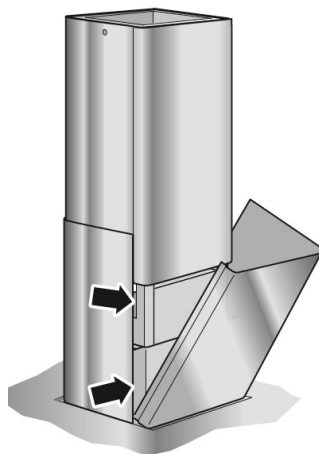
UPOZORNENIE: Odsávač chráňte pred poškodením. Zabráňte poškrabaniu citlivých povrchov.



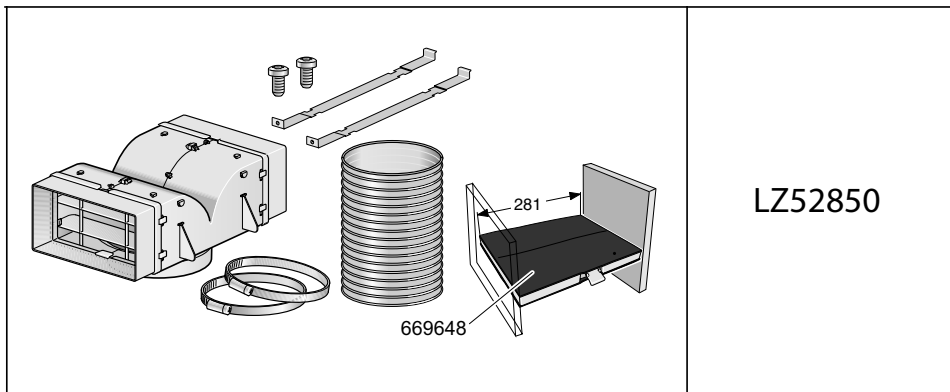
4. Horný diel komínu vysuňte nahor a pomocou 2 skrutiek pripevnite.



5. Nasad'te obidva dolné diely komínu a spojte ich.



Zvláštne príslušenstvo



Značka		SIEMENS
Typ/predajné označenie		LF 958BA60
Farebné prevedenie		nerez
Príkion	W	340
z toho osvetlenie	W	80
pripojenie sieťovou šnúrou s dĺžkou	m	1,3
Vonkajšie rozmery		
výška	mm	773 - 953
šírka	mm	900
hlĺbka	mm	550
Hlučnosť podľa DIN 61591	pri max. normov. prevádz. 620 m ³ /h	59 dB (re 1pW)
Objem vetrania podľa DIN 61591		m ³ /h
pri prevádzke odvetrania		
	stupeň 1	330
	stupeň 2	450
	stupeň 3	620
intenzívny stupeň		820
pri prevádzke s cirkuláciou vzduchu s aktívnym filtrom		
	stupeň 1	240
	stupeň 2	340
	stupeň 3	430
intenzívny stupeň		---
Dobeh ventilátora	min.	-
Počet motorov:		1
Elektrické pripojenie		
napätie	V	220 - 240
Bezpečnosť/odrušenie		
zodpovedá bezpečnostným predpisom		•
označenie	CE	•
Robert Bosch-Hausgeräte GmbH Carl-Wery-Str. 34, 81739		

Deklarovaná hodnota emisie hluku tohto spotrebiča je 59 dB (A), čo predstavuje hladinu A akustického výkonu vzhľadom na referenčný akustický výkon 1pW.

Prípadné technické zmeny, tlačové chyby a odlišnosti vo vyobrazení sú vyhradené bez upozornenia. Aktuálny návod nájdete na webových stránkach www.siemens-spotrebice.sk.

Značka		SIEMENS
Typ/predajné označenie		LF 958TA60
Farebné prevedenie		nerez
Príkion	W	340
z toho osvetlenie	W	80
pripojenie sieťovou šnúrou s dĺžkou	m	1,3
Vonkajšie rozmery		
výška	mm	800 - 980
šírka	mm	900
hlĺbka	mm	550
Hlučnosť podľa DIN 61591	pri max. normov. prevádz. 620 m ³ /h	59 dB (re 1pW)
Objem vetrania podľa DIN 61591		m ³ /h
pri prevádzke odvetrania		
	stupeň 1	330
	stupeň 2	450
	stupeň 3	620
intenzívny stupeň		820
pri prevádzke s cirkuláciou vzduchu s aktívnym filtrom		
	stupeň 1	240
	stupeň 2	340
	stupeň 3	430
intenzívny stupeň		---
Dobeh ventilátora	min.	-
Počet motorov:		1
Elektrické pripojenie		
napätie	V	220 - 240
Bezpečnosť/odrušenie		
zodpovedá bezpečnostným predpisom		•
označenie	CE	•
Robert Bosch-Hausgeräte GmbH Carl-Wery-Str. 34, 81739		

Deklarovaná hodnota emisie hluku tohto spotrebiča je 59 dB (A), čo predstavuje hladinu A akustického výkonu vzhľadom na referenčný akustický výkon 1pW.

Prípadné technické zmeny, tlačové chyby a odlišnosti vo vyobrazení sú vyhradené bez upozornenia. Aktuálny návod nájdete na webových stránkach www.siemens-spotrebice.sk.

Uistenie dovozcu o vydaní prehlásenia o zhode

Vážený zákazník,

Podľa § 13, odst.5 zákona č. 22/97 Zb. Vás uisťujeme, že na všetky výrobky distribuované spoločnosťou BSH domáci spotrebiče s. r. o. našim obchodným partnerom, bolo vydané prehlásenie o zhode v zmysle zákona č. 22/97 Zb a príslušných nariadení vlády.

Toto uistenie dovozcu o vydaní prehlásenia o zhode sa vzťahuje na všetky výrobky vrátane plynových spotrebičov, ktoré sú obsiahnuté v aktuálnom cenníku firmy BSH domáci spotrebiče s. r. o.

Odporúča sa, aby výrobky montoval a uviedol do prevádzky autorizovaný servis, ktorý poskytuje záruku odbornej montáže, predvedenie a preskúšanie výrobku. Montáž a inštalácia spotrebiča, musí byť vykonaná v súlade s vyhláškou ÚBP SR č.508/2009 Z. z. súvisiacich predpisov a noriem v platnom znení. Pred montážou výrobku je nutné, aby boli splnené všetky podmienky pre pripojenie na inžinierske siete podľa platných noriem a podľa návodu na použitie.

Záručné podmienky

- na výrobok sa poskytuje záručná doba 24 mesiacov odo dňa zakúpenia výrobku kupujúcim
- pri reklamácií je podmienkou predložiť platný daňový doklad o kúpe výrobku (napr. pokladničný blok, faktúru a pod.)
- ak je výrobok používaný k inému než výrobcom stanovenému účelu, alebo je výrobok používaný v rámci predmetu obchodnej činnosti, poskytuje sa záručná doba 6 mesiacov odo dňa zakúpenia, nakoľko spotrebiče sú určené výhradne pre použitie v domácnosti
- za vadu výrobku sa nepovažuje jeho nadmerné opotrebovanie a z toho vyplývajúce absencie niektorých pôvodných vlastností, ktoré boli spôsobené napr. zanedbaním bežnej údržby, čistenia, nadmerným používaním výrobku
- záručná doba neplynie po dobu, po ktorú kupujúci nemôže užívať tovar pre jeho vady, za ktoré zodpovedá predávajúci
- ak nebude zistená žiadna závada, na ktorú sa vzťahuje bezplatná záručná oprava alebo bude zistená závada nezavinená výrobcom, hradí náklady spojené s vyslaním servisného technika osoba, ktorá uplatnila nárok na túto opravu
- záručné opravy vykonávajú autorizované servisné strediská podľa zoznamu uvedeného v tomto záručnom liste

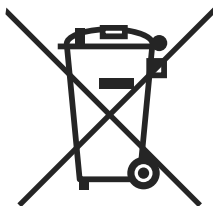
Právo na bezplatnú opravu výrobku na náklady BSH domáci spotrebiče, s.r.o. organizačná zložka Bratislava zaniká, ak:

- je nečitateľný výrobný štítok, alebo na výrobku chýba
- údaje na záručnom liste, prípadne na doklade o predaji sa líšia od údajov uvedených na výrobnom štítku spotrebiča
- výrobok bol namontovaný v rozpore s návodom na montáž, prípadne nebol dodržaný súlad s platnými STN, alebo s návodom na obsluhu
- výrobok bol neodborne namontovaný, alebo nebol uvedený do prevádzky organizáciou oprávnenou v zmysle vyhlášky ÚBP SR č.718/2002 Z. z., platí pre plynové spotrebiče a spotrebiče s elektrickým napájaním 400 V, ako i na spotrebiče dodávané bez elektrického kábla, prípadne bez elektrickej koncovky
- bola vykonaná konštrukčná zmena alebo zásah do výrobku neoprávnenou osobou
- závada na výrobku vznikla použitím neoriginálnych náhradných dielov, alebo príslušenstva
- sa jedná o poškodenie: mechanické, nadmernou záťažou, v dôsledku vodného kameňa, neodborného zapojenia, živelnou pohromou, vonkajšími vplyvmi a pod.



Rozšířená záruka nad rámec zákona

Pri spotrebičoch (práčky, umývačky riadu) sériovo vybavených systémom „**AquaStop**“, je výrobcom poskytnutá záruka na škody vzniknuté nesprávnou funkciou tohto systému a to po celú dobu životnosti spotrebiča (toto sa nevzťahuje na vlastný aqua-stop). Ak vzniknú škody vodou spôsobené chybou systému „**Aqua Stop**“, poskytneme náhradu týchto škôd.



Symbol uvedený na výrobku alebo jeho obale upozorňuje na to, že výrobok po skončení jeho životnosti nepatrí k bežnému domácejmu odpadu, ale ho treba odovzdať do špeciálnej zbernej odpadovej na recyklovanie elektrických alebo elektronických spotrebičov.

Vašou podporou správnej likvidácie pomáhate získať opäť cenné suroviny a chrániť tak životné prostredie. Ďalšie informácie o recyklovaní tohto výrobku získate na miestnom úrade, v zbernej odpadovej alebo v združení Envidom, ktoré zabezpečuje zber, prepravu, spracovanie, recykláciu a ekologické zneškodňovanie elektroodpadu v zmysle zákona.

Prehlásenie o hygienickej nezávadnosti výrobkov

Všetky výrobky distribuované spoločnosťou BSH domácí spotřebiče s.r.o. a přicházající do styku s potravinami splňají požadavky o hygienickej nezávadnosti podľa zákona č. 258/2000 Zb., vyhlášky 38/2001 Zb. Toto prehlásenie sa vzťahuje na všetky výrobky prichádzajúce do styku s potravinami uvedené v aktuálnom cenníku firmy BSH domácí spotřebiče s.r.o.

„Spotřebič nie je určený pre použitie osobami (vrátane detí) so zníženými fyzickými, zmyslovými alebo mentálnymi schopnosťami, alebo s nedostatkom skúseností a vedomostí, ak im osoba zodpovedná za ich bezpečnosť neposkytne dohľad a alebo ich nepoučila o používaní spotrebiča.“

ZOZNAM SERVISNÝCH STREDISK

PSČ	Mesto	Adresa prevádzky	Servisné stredisko	Web	E-mail	Telefón 1	Telefón 2
085 01	Bardejov	Partizánska 14	Peter Špik		peter.spik@sirovanel.sk	054/4746227	0905400019
811 07	Bratislava	Kazanská 56	Martin Šgasny servis domácich spotrebičov		gaggenau@orangemall.sk	0918 996 988	
841 02	Bratislava	Tňová 38	TECHNO SERVIS BRATISLAVA s r. o.	www.technoservis.sk	technoservis@nextra.sk	02/64483643	0907778406
900 44	Tomašov	1 Mája 19	Viva elektroservis, s. r.o.	www.vivaservis.sk	servis@vivaservis.sk	02/45958855	0905722111
945 01	Komaňo	Mesachá 20	LASER Komaňo spol. s r.o.	www.laser-ko.sk	servis@laser-ko.sk	035/7702868	0915222454
040 01	Košice	Komenského 14	Ing. Ľubor Kolesár Kubiš		kubisservis@mail.t-com.sk	055/6221477	0905894769
071 01	Michalovce	Ul. Obrancov mieru 9	ELEKTROSERVIS VALTIM		vajska.lubomir@stonline.sk	056/6423290	0903855309
949 01	Nitra	Spojovacia 7	EXPRES servis Anna Eimanová		expresservis@naex.sk	037/6524597	0903524108
920 01	Priešťany	Žilinská 47	Domoss Technika a.s.	www.domoss.sk	servis@domoss.sk	033/7744810	033/7742417
088 01	Poprad	Továrenská ul. č.3	TATRACHLAD POPRAD s.r.o.	www.tatrachlad.sk	tatrachlad@tatrachlad.sk	052/7722023	0903906828
080 05	Prešov	Švabská 6895/57A	BARAN servis - Baran Luboš	www.baranservis.sk	baranservis@stonline.sk	051/7721439	0903904572
971 01	Prievidza	V.Clemenčisa 6	ELEKTROSERVIS Pavlíček Peter	www.peterpavlicek-elektroservis.sk	pavlicek.elektroservis@stonline.sk	046/5485778	0905264822
979 01	Rimavská Sobota	Malohornská 2594	N.B.ELEKTROCENTRUM		nbelektrocentrum@stonline.sk	047/5811877	0905664258
034 72	Ružomberok	Liptovská Lužná 496	E servis elektro spotrebičov		elpra@speednet.sk	044/4396413	0905577817
911 08	Trenčín	Mateja Bela 37	Jozef Rožník	www.bshtservis.sk	roznik@bshtservis.sk		0903702458
960 01	Zvolen	Hviezdoslavová 34	STAFEXPRESS-ELEKTROSERVIS		stafexpres.zsvservis@mail.t-com.sk	045/5400798	0905259983
010 01	Žilina	Komenského 38	M-SERVIS Mareš Jaroslav	www.m-servis.sk	mservis@zoznam.sk	04115640627	