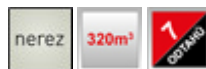
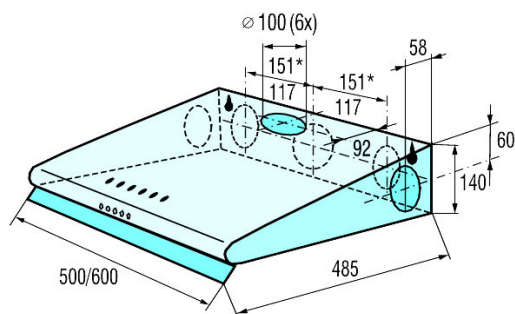


## OP 620 X

### ODSAVAČ PAR – VHODNÉ DO PANELOVÝCH DOMŮ



EAN kód: 3838942763656



- 7 odtahů
- 3 rychlosti výkonu
- tlačítkové ovládání
- světelná signalizace provozu odsavače
- přední skleněná náběhová lišta
- odtah boční levý a pravý, horní, zadní střední, zadní levý a pravý  $\varnothing$  100 mm nebo recirkulace
- výkon odsavače 140 - 320 m<sup>3</sup>/h
- osvětlení 1 x 28 W
- hlučnost: 59 dB(A)
- kovové filtry proti mastnotám
- zpětná klapka
- šířka: 60 cm