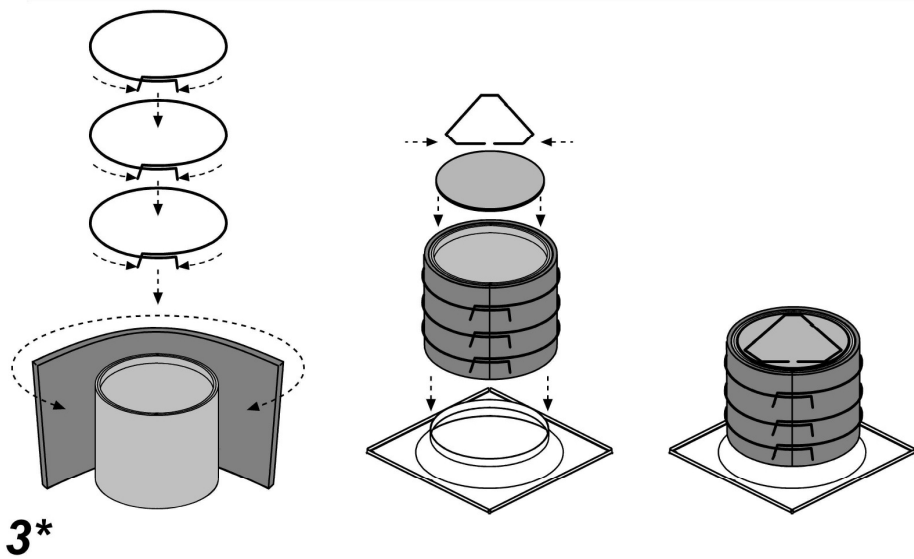
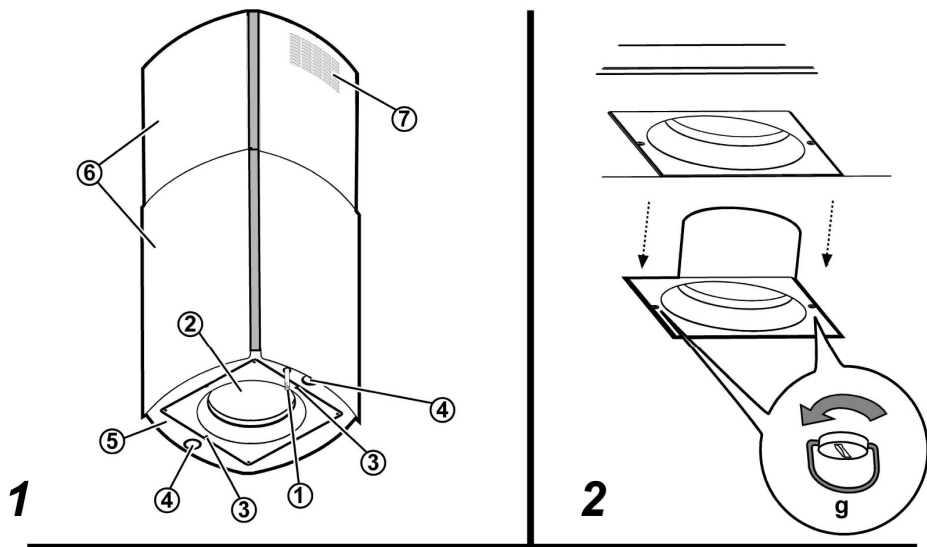
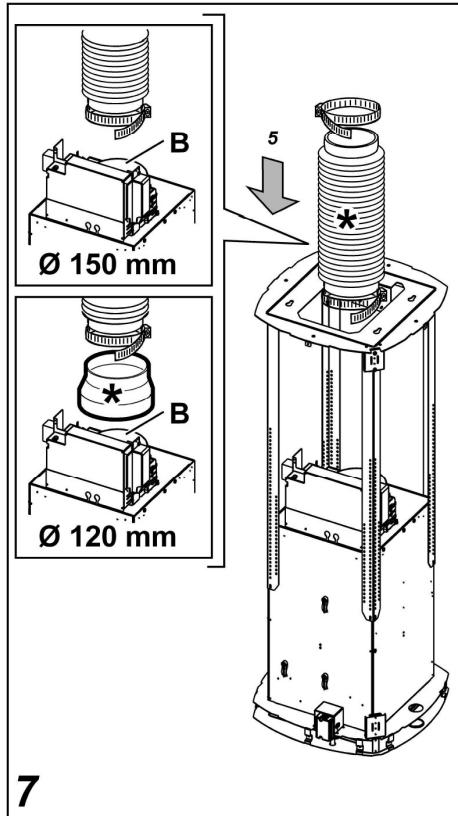
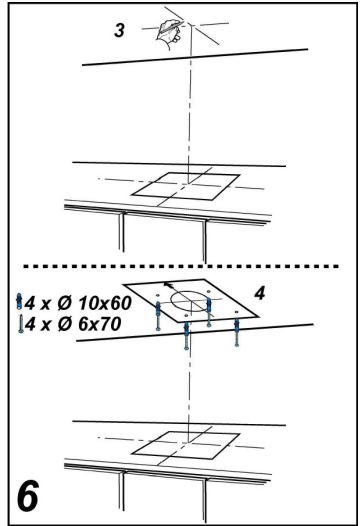
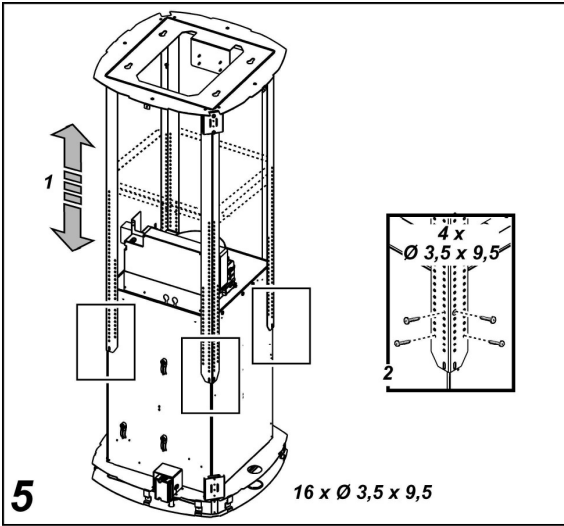
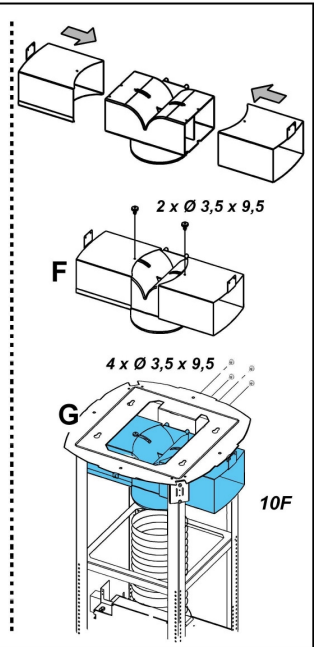
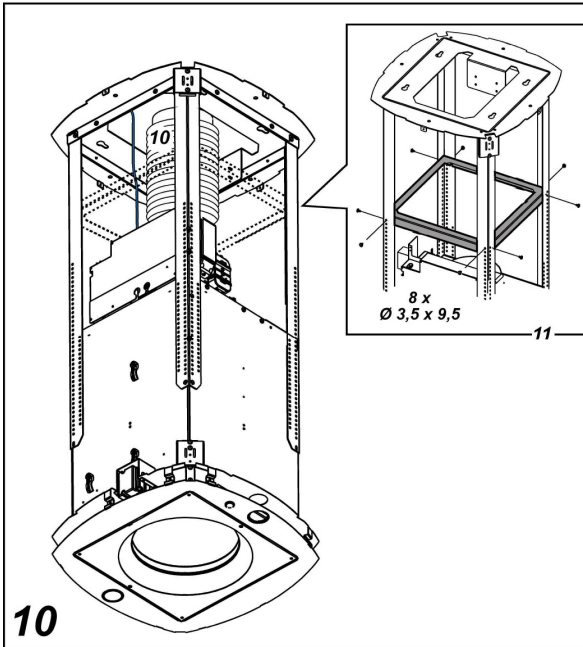
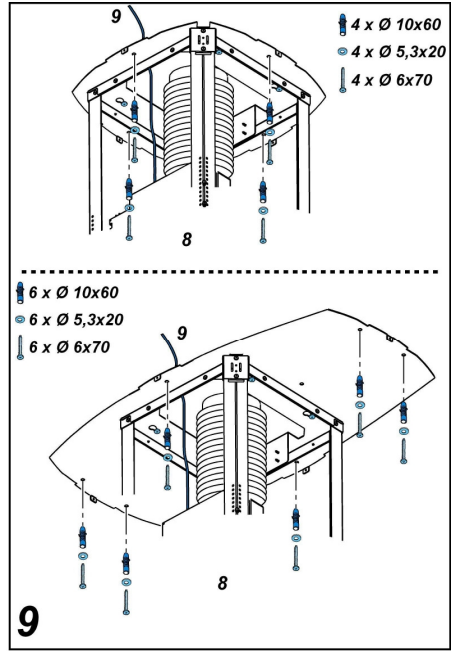
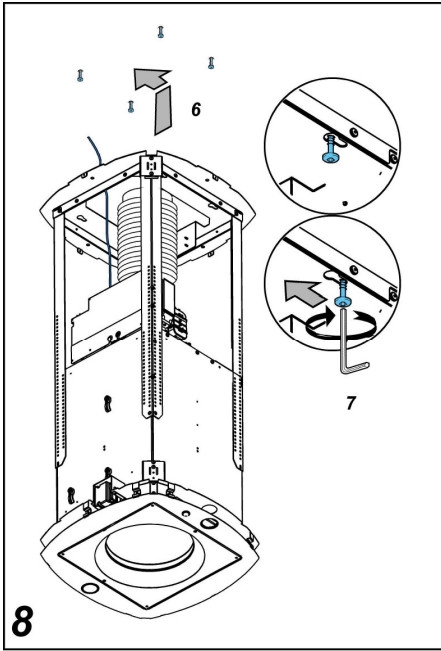
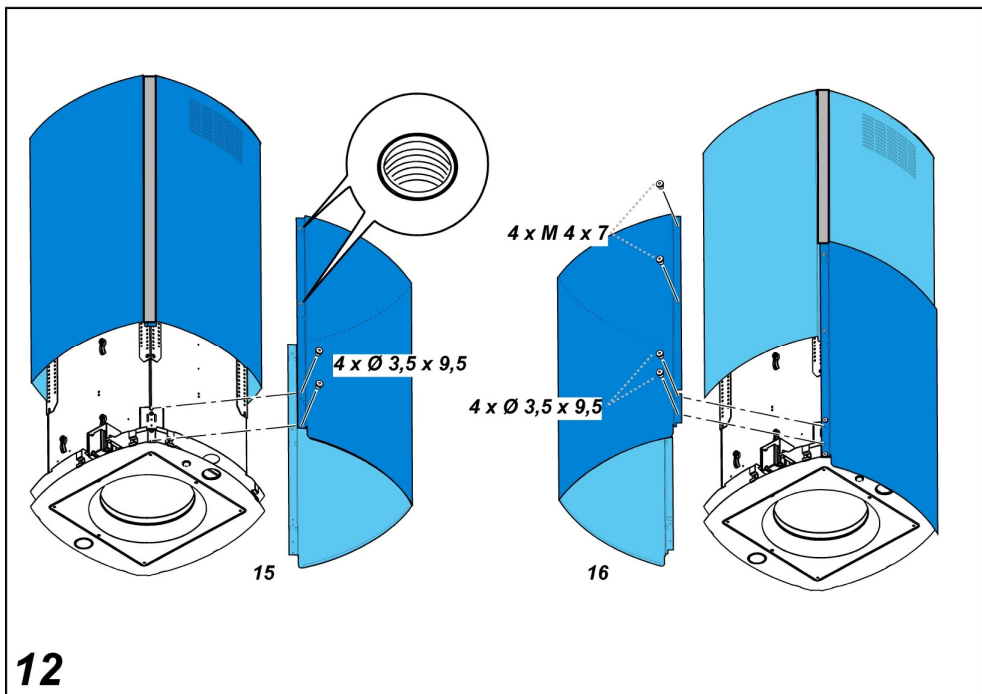
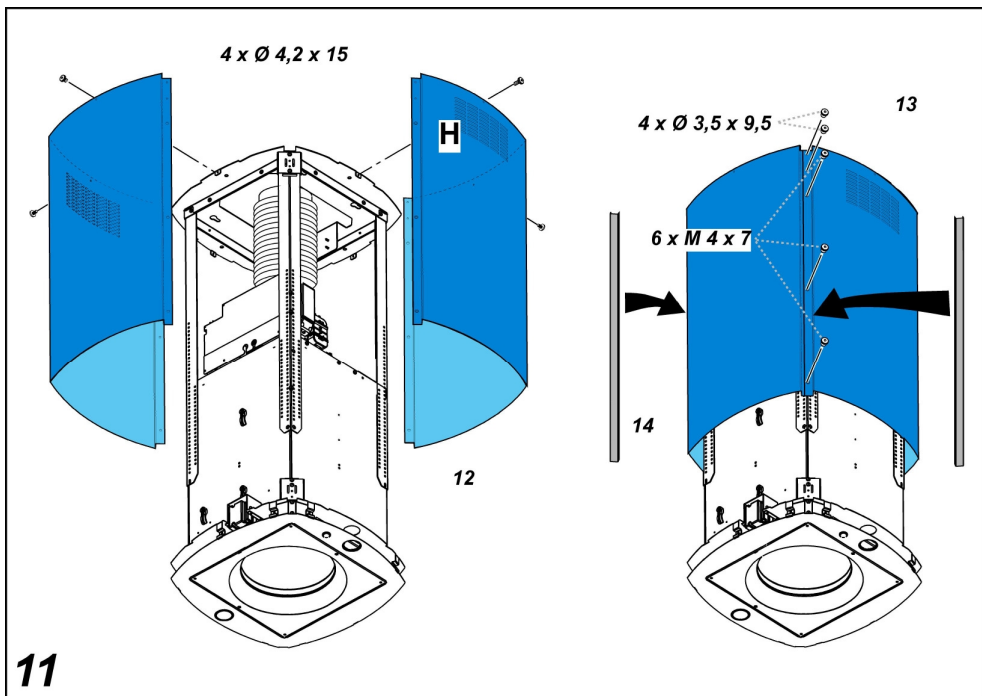


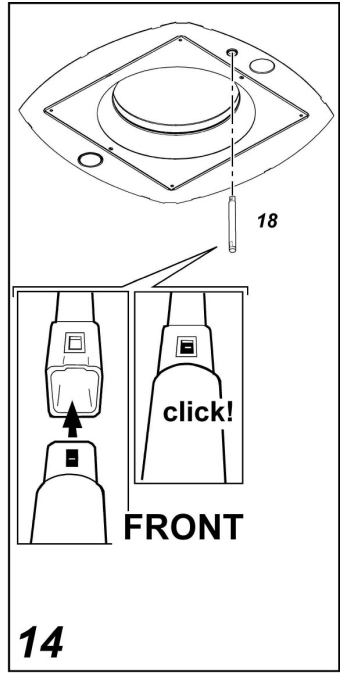
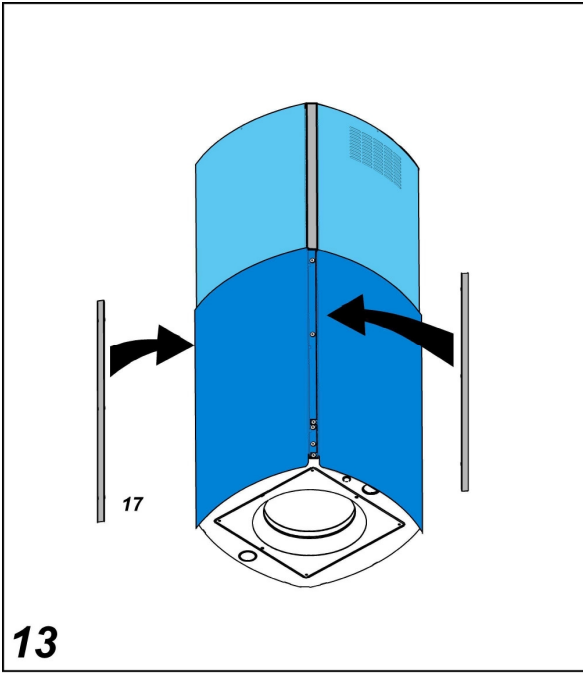
## **CZ Pokyny pro instalaci a používání**











## CZ - Pokyny pro instalaci a používání

Prostudujte konstrukční provedení na předních stránkách s odkazy v textu v abecedním pořádku.

**Riďte se pokyny uvedených v tomto manuálu.** Bude odmítnuta veškerá odpovědnost za případné potíže, poškození nebo požár, zapříčiněné nedodržáním pokynů v této příručce uvedených.

**Upozornění:** U součástí označených symbolem (\*) se jedná o volitelné příslušenství, dodávané pouze u některých modelů nebo součástí k zakoupení, jinak dodáváno není.



### Výstraha

**VAROVÁNÍ!** Nepřipojujte tento spotřebič do zdroje proudu, dokud nebude provedena kompletní instalace.

Před prováděním čištění nebo údržby odpojte odsávač par od zdroje proudu tak, že vytáhnete vidlici nebo vypnete hlavní vypínač přívodu proudu.

Spotřebič není určen pro používání dětmi nebo osobami ze zhoršenými tělesnými, smyslovými nebo mentálními schopnostmi, případně pokud dotyčné osoby nemají potřebné zkušenosti nebo znalosti a jestliže nebudou pod dohledem, případně nejsou řádně obeznámeny se spotřebičem osobou odpovědnou za jejich bezpečnost.

Na děti je třeba dávat pozor, a tak zajistit, aby si se spotřebičem nehrály.

Nikdy nepoužívejte odsávač par bez řádně osazené mřížky!

Odsávač par NIKDY nesmí být používán jako podpora, pokud tak není konkrétně stanoveno.

Jestliže bude kuchyňský odsávač par používán spolu s jiným zařízením spalující plyn nebo i jiná paliva, musejí být prostory dostatečně větrány.

Vzduch nasátý odsávačem nesmí být odváděn do potrubí, které se používá k odvodu par a kouře vytvořených spotřebičem spalující plyn či jiná paliva.

Je přísně zakázáno flambovat potraviny pod samotným odsávacím krytem.

Používání plamenů poškozuje filtry a může přivodit vznik požáru, proto je nutno se plamenům vyhýbat za všech okolností.

Smažení musí být prováděno opatrně, tak se vyhnete přehřátí olejů, jejich zapálení a vzniku plamene.

Co se týká podniknutí technických a bezpečnostních opatření při vypouštění kouře a výparů, je nutno přísně dodržovat nařízení příslušných úřadů.

Odsávač par je nutno pravidelně čistit jak uvnitř, tak i zvenku (NEJMÉNĚ JEDNOU MĚSÍČNĚ, v každém případě je nutno postupovat podle pokynů k provádění údržby obsažených v tomto manuálu).


Nedodržování těchto pokynů týkajících se čištění odsávače par a filtru povede k nebezpečí vzniku požáru.

Odsávač par nenechávejte bez správně nainstalovaného světla, protože vzniká nebezpečí úrazu elektrickým proudem.

Odmítáme jakoukoli odpovědnost za případné potíže, poškození nebo požár, způsobené na zařízení v důsledku nedodržování pokynů obsažených v tomto manuálu.

Tento spotřebič je označen podle evropské direktivy 2002/96/EC týkající se odpadů elektrických a elektronických zařízení (WEEE). Správnou likvidaci tohoto výrobku pomůžete zabránit potenciálním nepříznivým dopadům na životní prostředí a na zdraví, což by v opačném případě mohlo způsobit nesprávné zacházení s odpadem.



Uvedený symbol  na výrobku nebo v doprovodné dokumentaci označuje, že s tímto spotřebičem není možno zacházet jako s domácím odpadem. Je nutno jej odnést do příslušného sběrného dvora k následné recyklaci elektrických a elektronických zařízení. Likvidaci je nutno provádět podle místních nařízení o ochraně životního prostředí před odpady.

Pro získání více informací o zacházení, regeneraci a recyklaci tohoto výrobku se, prosím, obraťte na váš obecní úřad, odbor pro likvidaci odpadů, nebo na prodejnu, kde jste si výrobek zakoupili.

### Používání

Tento odsávač par je určen buďto k odsávání nebo k filtrování.

Provedení s odvodním potrubím

Odsávač par je vybaven horním otvorem pro vypouštění vzduchu B k odvodu kouře a výparů ven (odtahová roura a svěrký na upnutí roury nejsou dodávány).

Upozornění!

Pokud je odsávač par dodáván včetně uhlíkového filtru, je nutno ho odstranit.

### Provedení s filtrem

Pokud není možno odvádět výpary z vaření a páru ven, je možno používat odsávač par v **provedení s filtrem**, na podporu (konzolku) **G** se osadí filtr s aktivním uhlím a deflektor **F**, kouř a výpary jsou recyklovány před horní mřížku **H** pomocí odtahové roury propojené do horního otvoru pro vypouštění vzduchu **B** a do propojovacího kroužku osazeného na deflektoru **F** (odváděcí roura a upínací prostředky nejsou součástí dodávky).

Upozornění!

Pokud není odsávač par dodáván včetně uhlíkového filtru, je nutno ho objednat a osadit.

Typy bez sacích motorů pracují pouze v provedení s odtahovou rourou a musejí být propojeny do vnějšího sacího zařízení (není součástí dodávky).

### Instalace

Minimální vzdálenost mezi nosným povrchem varných nádob na varné desce a mezi nejnižší částí odsávače par nad sporákem nesmí být menší než 50 cm od elektrických vařičů a 65 cm od plynových nebo smíšených vařičů.

Pokud není pro instalaci plynové varné desky určují větší vzdálenost, potom je nutno ji dodržovat.

## Elektrické propojení

Hodnoty na zdroji proudu musejí odpovídat jmenovitému výkonu označenému na štítku umístěnému uvnitř odsávacího krytu. Pokud má zařízení vidlici, propojte odsávač par do zdířky polohované na přístupném místě, a to podle stávajících nařízení. Pokud není zařízení opatřeno vidlicí (napojení přímo do zdroje proudu) nebo není-li vidlice polohována na přístupném místě, použijte bipolární vypínač podle norem, který bude zaručovat úplné odpojení od zdroje proudu za podmínek týkajících se vzniku nadproudu kategorie III, ve shodě s instalačními pokyny.

**Varování:** Před vlastním propojením obvodu odsávače par do zdroje proudu a překontrolováním účinné funkce vždy zkontrolujte správné sestavení kabelu pro přívod ze zdroje proudu.

## Sestavení

Před zahájením instalace:

- K ulehčení instalace vyndejte ploché filtry a ostatní části zde popsané, rozeberte a pak je osadte je.  
K jejich demontáži viz příslušné odstavce.
- Pokud jsou v dodávce, vyndejte (\*) filtr/filtry s aktivním uhlím (viz také příslušný odstavec). Filtr/filtry je třeba osadit pouze v případě, když zamýšlíte používat odsávací kryt u provedení s filtrem.
- Z přepravních důvodů si překontrolujte, aby se uvnitř odsávacího krytu nenacházel žádný dodávaný materiál (např. sáčky se šrouby (\*), záruky (\*), atd., tyto předměty odstraňte a schovejte si je).
- Pokud možno, odpojte a odsuňte volně stojící nebo zásuvné sporáky od otvorů skříněk, tím si získáte snazší přístup k zadní stěně/stropu. V opačném případě položte na desku kuchyňské linky nebo desku sporáku tlusté ochranné zakrytování, tím je ochráníte před možným poškozením nebo padajícími úlomky. Pro sestavování jednotky si vyberte rovný povrch. Povrch přikryjte ochranným krytováním a vložte do něho všechny součásti krytu odsávače par a kovové součásti.
- Během elektrické instalace odpojte odsávač par vypnutím hlavního domácího vypínače.
- Navíc zkontrolujte, zda-li se v blízkosti instalačního prostoru odsávače par nachází elektrická zdířka a je-li možno propojit zařízení na odvod výparů ven (pouze u provedení s odsáváním).
- Proveďte veškeré nutné zednické práce (např. instalace elektrické zdířky, případně otvoru pro průchod odvodní trubky).

K dispozici jsou expanzní stěnové hmoždinky k upevnění odsávače par na většinu typů stěn/stropů. Avšak vhodnost materiálů musí posoudit kvalifikovaný technik, a to podle typu stěny/stropu. Stěna/strop musejí být dostatečně pevné, aby unesly hmotnost odsávače par. Toto zařízení není možno upevnit ke stěně pomocí kachliček, cementové kaše, lepidla nebo silikonu. Je možno pouze upevnění k povrchu.

Obr. 5

1. Délkové si upravte nosnou konstrukci odsávacího krytu, konečná výška odsávače par na tom bude záviset.  
**Poznámka:** V některých případech je horní část mřížky upevněna k dolní části pomocí 1 nebo více šroubů, podle potřeby je překontrolujte a dočasně vytáhněte, aby bylo umožněno polohové nastavení nosné konstrukce.
2. Pomocí celkem 16 šroubů (4 do každého rohu) upevněte tyto dvě části konstrukce.  
**Poznámka:** Pokud jsou součástí dodávky, dočasně vytáhněte šrouby uchycující vyztužující konzolku k perforovanému rámu (tyto šrouby si uschovejte na bezpečném místě) a polohujte ji nad sestavu s motorem. Tato konzolka by měla být znovu upevněna do polohy poté, co byl perforovaný rám osazen ke stropu.

Obr. 6

3. Vytvářací šablonu přiložte svisle na strop nad desku sporáku (střed šablony by měl odpovídat středu desky sporáku a boky by měly být rovnoběžné se stranami desky sporáku – bok šablony s označením PŘEDNÍ ČÁST (nebo se šipkami) odpovídá straně se svorkovou skříňkou). Propojte elektrický proud.
4. Podle obrázku (4 otvorů na 4 stěnových hmoždinek. Nasroubujte 4 šrouby do otvorů označených na výkrese a ponechte asi 1 cm mezi hlavičkou šroubu a stropem.

Obr. 7

5. Uvnitř nosného rámu nasadte odtahovou rouru a propojte ji k propojovacímu kroužku na části s motorem (odtahová roura a upevňovací svorky nejsou součástí dodávky)

Obr. 8

6. Zavěste nosný rám na 4 šrouby (viz krok 4).
7. 4 šrouby utáhněte.

Obr. 9

8. Na přírubu vyvrtejte otvory (4 nebo 6 otvorů), nasadte expanzní hmoždinky do stěny a šrouby s podložkami utáhněte.
9. Proveďte elektrické propojení do zdroje proudu, po dokončení zapněte přívod proudu.

Obr. 10

10. U provedení s odsávačem par propojte druhý konec odtahové roury do komína.  
U provedení s filtrem (10F) osadte na nosný rám deflektor F a připevněte ho k dodávané konzolce s použitím 4 šroubů, následně propojte odtahovou rouru do propojovacího kroužku umístěného na deflektoru.
11. Upevněte ztužující konzolku (viz krok 2) do perforovaného rámu do polohy co možno nejbližší ke středu.



## Obr. 11

12. Spojte dvě horní části k rouře zakrývající perforovaný rám. Pomocí 2 šroubů (1 na každou stranu) připevněte každou část do polohy poblíž stropu.
13. Pomocí 10 šroubů (5 na každou stranu) spojte horní rouru k perforovanému rámu.
14. Přiložte 2 pouzdra (součástí dodávky) tak, aby zakrývaly upevňovací body na horní části roury (UPOZORNĚNÍ: POUZDRA HORNÍ ROURY JE MOŽNO SNADNO POZNAT, PROTOŽE JSOU ŠIRŠÍ, HLUBŠÍ A NASAZUJÍ SE ZAMÁČKNUTÍM DO POLOHY

## Obr. 12

15. Nejprve vložte horní část roury, na které jsou vložky se závitem. Připevněte rámeček, na každé straně utáhněte první a čtvrtý šroub (počítáno ode dna).
16. Propojte druhou dolní část utažením druhého a třetího šroubu na každé straně (počítáno ode dna). Pomocí 4 šroubů (dva na každé straně) upevněte tyto 2 části.

## Obr. 13

17. Přiložte 2 krytovací pouzdra (jsou součástí dodávky) tak, aby zakryly upevňovací body na dolní části roury (UPOZORNĚNÍ: DOLNÍ POUZDRA ROURY JE MOŽNO SNADNO ROZEZNAT, PROTOŽE JSOU UŽŠÍ A NE TAK HLUBOKÁ).

## Obr. 14

18. Upevněte ovládací tyčku do správné polohy tak, že ji zatlačíte směrem nahoru.

Na středním elektrickém panelu zapněte hlavní přívod proudu a překontrolujte správný chod odsávače par.

## Popis odsávače par

Obr. 1

1. Ovládací panel
2. Tukový filtr
3. Madlo uvolnění tukového filtru
4. Halogenové světlo
5. Lapač výparů
6. Teleskopický komín
7. Vývod vzduchu (používá se pouze u provedení s filtry)

## Provoz

V případě koncentrovaných kuchyňských výparů používejte vysokorychlostní odsávání. Doporučuje se, aby bylo sání odsávače par nad sporákem zapnuto 5 minut před vařením a ponechte sání v provozu během vaření a pak dalších asi 15 minut po dokončení vaření.

Odsávač par je vybaven DOTYKOVÝM SENZOREM schopným přesně stanovit ovládání světel a rychlosti otáček, když se uživatel dotkne ovládací lišty. K tomuto účelu si pečlivě přečtěte pokyny uvedené níže.

## Automatická funkce zapínání

Odsávač par je vybaven teplotním čidlem, který nastartuje motor při 1. sací rychlosti (výkonu), jestliže bude pokojová teplota okolo odsávače par vyšší než 70°C.

Avšak uživatel může vypnout nebo upravit rychlost otáček (výkon). (Viz odstavec „Ovládání rychlosti sání (výkonu)“).

## Ovládání rychlosti sání (výkonu)

Volba rychlosti sání (výkonu) je cyklická, a to podle pořadí rychlostí „Stand-by – 1-2-3-4 – Stand-by – 1-2-“, ...takže při každém dotyku HORNÍ ČÁSTI ovládací lišty dojde ke zvýšení rychlosti sání (výkonu) o jednu úroveň a potom dojde k vypnutí (pohotovostní režim), jestliže se znovu dotknete ovládací lišty, když bude u odsávače par sání (výkon) na rychlosti 4.

Je také možno vypnout odsávač par, má-li odsávač jakoukoli rychlost, a to zmáčknutím HORNÍ ČÁSTI ovládací lišty (po dob více než 3 s).

Je možno určit, jaká je u odsávače par rychlost sání (výkonu), jestliže je lišta vybavena signálkou LED, která podle rychlosti sání (výkonu) mění barvu následně:

## Odsávač par v pohotovostním režimu (stand-by): LED vypnuta

1. rychlost sání (výkon) – LED zelená
2. rychlost sání (výkon) – LED oranžová (jantarová)
3. rychlost sání (výkon) – LED červená
4. rychlost sání (výkon) – LED červená (bliká)

**Poznámka:** 4. rychlost sání (výkon) zůstává zapnuta po dobu 5 minut, poté přejde sací motor sám na 2. rychlost.

Dotkněte se ještě jednou a sací motor se vypne do pohotovostního režimu (Stand-by).

## Potřeba oprání tukového filtru: ZELENĚ BLIKAJÍCÍ signálka LED

(přečtěte si pokyny týkající se „Signalizace resetování a konfigurace nasycení filtrů“).

**Potřeba oprání nebo výměny uhlíkových filtrů: ORANŽOVÁ (jantarová) signálka LED BLIKÁ** (viz pokyny týkající se „Signalizace resetování a konfigurace nasycení filtrů“).

**Poznámka:** Resetování je možno provést jak u ovládací páčky, tak i dálkovým ovladačem.

## Ovládání středního světla

Střední světlo je možno zapnout nebo vypnout KRÁTKÝM dotykem DOLNÍ ČÁSTI ovládací lišty.

## Ovládání bočních světel (jsou-li ve výbavě)

Boční světla je možno zapnout nebo vypnout DLOUHÝM dotykem DOLNÍ ČÁSTI ovládací páčky.

DLOUHÝ DOTYK umožňuje, mimo zapínání a vypínání, upravovat intenzitu světla vydávaného žárovkou.

**Poznámka:** Funkce zapínání a vypínání (a regulace) se mění. Vybavení regulace světla není k dispozici u odsávačů par s neonovými světly.

## Signál resetování a konfigurace nasycení filtrů

Zapněte odsávač par na libovolnou rychlost (viz odstavec výše „Volba rychlosti sání (výkonu)“).

Resetujte signál nasycení proti-tukového filtru (na ovládací páčce BLIKÁ ZELNÁ LED)

Nejprve proveďte údržbu filtru, jak je popsáno v odpovídajícím odstavci.

Dlouze se dotkněte (více než 3 s) HORNÍ ČÁSTI ovládací páčky, LED přestane blikat, čímž označuje, že bylo provedeno resetování signálu a odsávač par se vypne.

Resetujte signál nasycení proti-tukového filtru BLIKÁ ORANŽOVÁ (jantarová) LED.

Nejprve proveďte údržbu filtru, jak je popsáno v odpovídajícím odstavci.

Dlouze se dotkněte (více než 3 s) HORNÍ ČÁSTI ovládací páčky, LED přestane blikat, čímž označuje, že bylo provedeno resetování signálu a odsávač par se vypne.

## Deaktivace signálu nasycení uhlíkového filtru (u zvláštních aplikací)

Odsávač par vypněte (viz odst. „Volba rychlosti sání (výkonu)“). Dlouze se dotkněte (více než 5 s) HORNÍ ČÁSTI ovládací páčky, LED BLIKÁ ZELENĚ, čímž označuje, že došlo k vypnutí signálu nasycení uhlíkového filtru.

K opětovnému uvedení signálu nasycení filtru do provozu opakujte tuto činnost. Signálka LED bliká ORANŽOVĚ (jantarově).

## Provádění údržby

Upozornění! Před prováděním jakékoli údržby odpojte odsávač par od přívodu proudu vypnutím stykače a vytažením pojistky stykače.

Případně, je-li spotřebič zapojen pomocí vidlice a zásuvky, vytáhněte vidlici ze zásuvky.

## Čištění

Kuchyňský odsávač par je třeba pravidelně čistit (nejméně tak často, jak provádíte údržbu tukových filtrů) vnitřně i z venkovní strany. K čištění používejte hadřík namočený v neutrální kapalině se saponátem. Nepoužívejte abrazivní prostředky. NEPOUŽÍVEJTE ALKOHOL!

Upozornění:

Zanedbání základních požadavků na čištění odsávače par a nevyměňování filtrů může přivodit nebezpečí vzniku požáru, proto doporučujeme dodržování těchto doporučení.

Výrobce odmítá jakoukoli odpovědnost za poškození motoru nebo poškození požárem způsobeným nedostatečnou údržbou nebo s nedodržováním výše uvedených doporučení.

## Tukový filtr

Obr. 2

Tento filtr se musí čistit jednou za měsíc (nebo když systém indikace nasycení filtru masnotou – pokud je u vašeho typu - ukazuje nutnost zásahu) s použitím neagresivních saponátů, a to buďte ručně nebo v myčce, která musí být nastavena na krátký cyklus a nízkou teplotu.

Pokud budete používat myčku, může dojít k mírné změně barvy filtru, ale tím není ovlivněna účinnost filtru.

Otočením knoflíků (g) o 90° sundáte rámeček držáku filtru, který přidržuje komín k odsávací par.

## Filtr z aktivního uhlí (pouze u provedení s filtrem)

Obr. 3

Tento filtr absorbuje pachy způsobované vařením.

Filtr z aktivního uhlí je možno omýt jednou za dva měsíce (nebo když systém indikace nasycení filtru masnotou – pokud je u vašeho typu - ukazuje nutnost zásahu) použitím horké vody a vhodným saponátem nebo v myčce při teplotě 65°C (pokud použijete myčku, zvolte funkci celého cyklu a nedávejte dovnitř nádobí).

Filtr zbavte přebytečné vody, aniž byste poškodili filtr, potom ho dejte na dobu 10 minut do trouby při teplotě 100°C, aby úplně oschl. Matraci vyměňujte každé 3 roky, nebo když je tkanina poškozená.

**Sestavení:**

Matraci umístěte okolo tukového filtru a upevněte do polohy použitím poskytovaných prostředků.

Horní víčko ustavte do polohy a upevněte ho pomocí upevňovacích kolíků.

Při demontáži postupujte opačným způsobem.

## Výměna světel

Obr. 4

Odpojte odsávač par od zdroje proudu.

**Upozornění!** Před výměnou světel nejprve překontrolujte, zda-li jsou žárovky dostatečně chladné.

Použijte malý šroubovák jako páčku na krajích lampy - tím vypáčíte žárovku z polohy.

Vyměňovanou žárovku vysuňte vyměňte za novou žárovku, žárovka bude mít parametry 12V, 20W 30° Ø 35 12V GU4.

Výměnu nasazení nové žárovky provádějte opačným způsobem.

Pokud světla nefungují, ujistěte se, jsou-li žárovky správně nasazeny do krytů předtím, než přivoláte technickou pomoc.

