

# HYUNDAI

HAL 200



**NÁVOD K POUŽITÍ / NÁVOD NA POUŽITIE  
INSTRUKCJA OBSŁUGI / INSTRUCTION MANUAL  
HASZNÁLATI ÚTMUTATÓ**

**Halogenový ohřivač / Halogénový ohrievač /  
Grzejnik haloge / Halogen heater / Halogén hőszugárzó**



Vážený zákazníku, děkujeme Vám za zakoupení našeho produktu. Před uvedením tohoto přístroje do provozu si velmi pozorně přečtěte návod k obsluze a tento návod spolu se záručním listem, pokladním dokladem a podle možností i s obalem a vnitřním obsahem obalu dobře uschovejte.

## **VŠEOBECNÉ BEZPEČNOSTNÍ POKYNY**

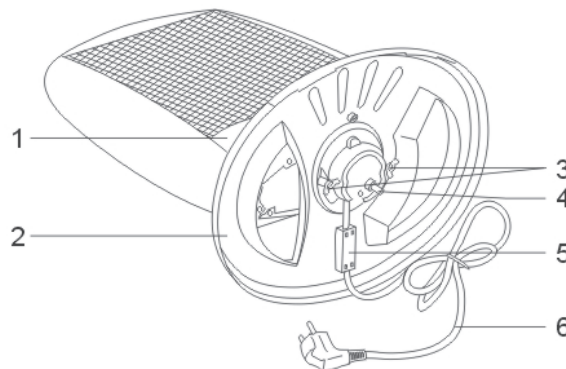
- Tento spotřebič mohou používat děti ve věku 8 let a starší a osoby se sníženými fyzickými, smyslovými či mentálními schopnostmi nebo nedostatkem zkušeností a znalostí, pokud jsou pod dozorem nebo byly poučeny o používání spotřebiče bezpečným způsobem a rozumí případným nebezpečím. Děti si se spotřebičem nesmějí hrát. Čištění a údržbu prováděnou uživatelem nesmějí provádět děti, pokud nejsou starší 8 let a pod dozorem. Děti mladší 8 let se musí držet mimo dosah spotřebiče a jeho přívodu.
- Před výměnou příslušenství nebo přístupných částí, které se při používání pohybují, před montáží a demontáží, před čištěním nebo údržbou, spotřebič vypněte a odpojte od el. sítě vytažením vidlice napájecího přívodu z el. zásuvky!
- Nikdy spotřebič nepoužívejte, pokud má poškozený napájecí přívod nebo vidlici, pokud nepracuje správně nebo upadl na zem, poškodil se a je netěsný. V takových případech zanechte spotřebič do odborného servisu k prověření jeho bezpečnosti a správné funkce.
- Jestliže je napájecí přívod tohoto spotřebiče poškozen, musí být přívod nahrazen výrobcem, jeho servisním technikem nebo podobně kvalifikovanou osobou, aby se tak zabránilo vzniku nebezpečné situace.
- Vždy odpojte spotřebič od napájení, pokud ho necháváte bez dozoru a před montáží, demontáží nebo čištěním.
- Používejte tento přístroj výlučně pro soukromou potřebu a pro stanovené účely. Tento přístroj není určen pro komerční použití. Přístroj je určen pro domácí použití.
- Chraňte ho před horkem, přímým slunečním zářením, vlhkostí (v žádném případě jej neponořujte do kapalin) a stykem s ostrými hranami. Nepoužívejte přístroj v případě, že máte vlhké ruce. Jestliže dojde k navlhčení nebo namočení přístroje, okamžitě vytáhněte zástrčku ze zásuvky. Vyvarujte se styku s vodou.
- Přístroj nesmí zůstat v provozu bez dozoru. Jestliže musíte pracoviště opustit, vždy přístroj vypněte, resp. vytáhněte zástrčku ze zásuvky (vždy tahejte za zástrčku, nikdy ne za kabel).
- Abyste ochránili děti před riziky spojenými s elektrickými přístroji, postarejte se o to, aby kabel nevisel dolů a děti na přístroj nedosáhly.
- Pravidelně kontrolujte přístroj a přívodní kabel z hlediska poškození. Jestliže přístroj vykazuje nějakou závadu, neuvádějte jej do provozu. Poškozený přívodní kabel smí vyměnit pouze výrobce, jeho servisní technik nebo osoba s příslušnou kvalifikací.
- V případě selhání či nesprávné činnosti přístroj vypněte a nepokoušejte se ho sami opravit. obraťte se na autorizovaný servis a žádejte originální náhradní díly. Nedodržení výše uvedeného může ovlivnit bezpečnost spotřebiče.
- Respektujte, prosím, následující „Speciální bezpečnostní pokyny pro tento přístroj“.

## SPECIÁLNÍ BEZPEČNOSTNÍ POKYNY PRO TENTO PŘÍSTROJ

- Před zapnutím přístroje se ujistěte se, že napětí v elektrické síti odpovídá údajům na štítku přístroje.
- Přístroj nikdy nezakrývejte.
- Přístroj neumísťujte nebo nepoužívejte v blízkosti vany, sprchy nebo bazénů.
- Zajistěte, aby nebyly žádné hořlavé nebo jiné předměty blíže než jeden metr od zdroje tepla.
- Přístroj nesmí být používán v jakýchkoli nebezpečných oblastech nebo být v kontaktu s jakýmkoli PALIVEM, OLEJEM, PLYNEM nebo VÝBUŠNINOU atd.
- Vždy ved'te síťový kabel ze zadní strany přístroje.
- Přístroj nepoužívejte venku.
- Přístroj vždy umísťujte a používejte v horizontální poloze, v opačném případě bude aktivována bezpečnostní pojistka proti převrácení.
- Tento ohříváč nepoužívejte s programovacím zařízením, časovým spínačem nebo jiným zařízením, které může zapnou ohříváč, když je přikrytý nebo nesprávně nasměrovaný.
- Spotřebič nesmí být umístěn těsně pod zásuvkou.
- Přístroj není vybaven zařízením pro kontrolu teploty v místnosti. Nepoužívejte v malých místnostech, jsou-li obsazeny osobami, které nejsou schopny opustit tuto místnost vlastními silami, není-li zajištěn trvalý dozor.

## POPIS OVLÁDACÍCH PRVKŮ

1. Tělo přístroje
2. Základová deska
3. Spojovací šrouby
4. Bezpečnostní pojistka proti převrácení
5. Příchytka síťového kabelu
6. Síťový kabel
7. Spínač TURN  
- otáčení
8. Spínače výkonu
9. Hlavní spínač



## POKYNY K POUŽITÍ

### MONTÁŽ

- 1) Na spodní straně těla přístroje povolte spojovací šrouby.
- 2) Vložte napájecí kabel skrz otvor ve středu základové desky a tělo přístroje na něj postavte.
- 3) Oba spojovací šrouby pevně zašroubujte do příslušných otvorů se závitem.
- 4) Vyberte vodorovný povrch a na něj položte sestavený ohříváč.

### PROVOZ

- 1) Přístroj zapojte do zásuvky a zapněte jej stiskem hlavního spínače 400W — oranžový. Stiskem dalších spínačů 400W volíte výkon ohřevu — 400W, 800W, 1200W.
- 2) Spínače mají 2 polohy: Vypnuto = spínač není zamáčknutý Zapnuto = spínač je zamáčknutý
- 3) Pro zapnutí otáčení stiskněte spínač TURN do polohy Zapnuto.
- 4) Pro vyhřívání jedním směrem vypněte otáčení stiskem TURN do polohy Vypnuto, pomocí úchyty zvedněte tělo přístroje a umístěte jej do požadovaného směru.
- 5) Pro vypnutí přístroje stiskněte hlavní spínač do polohy Vypnuto a poté vytáhněte zástrčku ze zásuvky.

## VÝMĚNA TRUBICE

Výměnu trubic přenechejte autorizovanému servisnímu středisku.

## ČIŠTĚNÍ A ÚDRŽBA

- 1) Ujistěte se, že je přístroj vypnutý a poté vytáhněte zástrčku.
- 2) Mřížku lze očistit vysavačem nebo lehce pomocí měkkého kartáče.
- 3) Na čištění nepoužívejte vodu.
- 4) Pokud přístroj nepoužíváte, očistěte jej a umístěte do plastového pytle, poté uložte na suchém místě.
- 5) Pokud je kabel jakýmkoli způsobem opotřebený nebo poškozený, zavolejte kvalifikovaného a autorizovaného technika, aby provedl výměnu nebo opravu.

## ODSTRAŇOVÁNÍ PORUCH

### PŘÍSTROJ NEFUNGUJE

- Zkontrolujte, zda je v zásuvce elektrické napětí. Pro kontrolu můžete použít jiný elektrický spotřebič.
- Zkontrolujte, není-li poškozen přívodní kabel.

## TECHNICKÁ SPECIFIKACE

- Halogenový ohříváč
- Vysoká účinnost ohřevu bez víření vzduchu
- 3 trubice
- Přepínání provozní funkce 400/800/1200 W
- Funkce otáčení
- Velmi tichý chod
- Praktický úchyt pro přenos
- Napájení: 230 V ~ 50 Hz
- Hlučnost < 25 dB
- Příkon: 1200 W
- Rozměry: 40 x 60 x 27 cm
- Hmotnost: 2,6 kg

**Změna technické specifikace výrobku vyhrazena výrobcem.**



**VAROVÁNÍ: NEVYSTAVUJTE SPOTŘEBIČ DEŠTI NEBO VLHKOSTI, ABYSTE PŘEDEŠLI VZNIKU POŽÁRU NEBO ÚRAZU ELEKTRICKÝM PROUDEM. VŽDY SPOTŘEBIČ VYPNĚTE ZE ZÁSUVKY KDYŽ JEJ NEPOUŽÍVÁTE NEBO PŘED OPRAVOU. V PŘÍSTROJI NEJSOU ŽÁDNÉ ČÁSTI OPRAVITELNÉ SPOTŘEBITELEM. VŽDY SE OBRACEJTE NA KVALIFIKOVANÝ AUTORIZOVANÝ SERVIS. PŘÍSTROJ JE POD NEBEZPEČNÝM NAPĚTÍM.**

### Informace o ochraně životního prostředí

Udělali jsme to nejlepší pro snížení množství obalů a zajistili jsme jejich snadné rozdělení na 3 materiály: lepenka, papírová drť a roztažený polyetylén. Tento přístroj obsahuje materiály, které mohou být po demontáži specializovanou společností recyklovány. Dodržujte, prosím, místní nařízení týkající se nakládání s balíci materiály, vybitými bateriemi a starým zařízením.

## Likvidace starého elektrozařízení a použitých baterií a akumulátorů



Tento symbol na výrobku, jeho příslušenství nebo na jeho obalu označuje, že s výrobkem nesmí být nakládáno jako s domácím odpadem. Po ukončení životnosti odevzdejte prosím výrobek nebo baterii (pokud je přiložena) v příslušném místě zpětného odběru, kde bude provedena recyklace tohoto elektrozařízení a baterií. V Evropské unii a v ostatních evropských zemích existují místa zpětného odběru vysloužilého elektrozařízení. Tím, že zajistíte správnou likvidaci výrobku, můžete předejít možným negativním následkům pro životní prostředí a lidské zdraví, které se mohou v opačném případě projevit jako

důsledek nesprávné manipulace s tímto výrobkem nebo baterií či akumulátorem. Recyklace materiálů přispívá k ochraně přírodních zdrojů. Z tohoto důvodu prosím nevyhazujte vysloužilé elektrozařízení a baterie / akumulátory do domovního odpadu.

Informace o tom, kde je možné vysloužilé elektrozařízení zdarma odložit, získáte u vašeho prodejce, na obecním úřadě nebo na webu [www.elektrowin.cz](http://www.elektrowin.cz). Informace o tom, kde můžete zdarma odevzdat použité baterie nebo akumulátory, získáte také u vašeho prodejce, na obecním úřadě a na webu [www.ecobat.cz](http://www.ecobat.cz).

Dovozce zařízení je registrován u kolektivního systému Elektrowin a.s. (pro recyklaci elektrozařízení) a u kolektivního systému ECOBAT s.r.o. (pro recyklaci baterií a akumulátorů).

**Výrobce:** Hyundai Corporation, Seoul, Korea

Vážený zákazník, ďakujeme Vám za zakúpenie nášho produktu. Pred uvedením tohto prístroja do prevádzky, si veľmi pozorne prečítajte návod na obsluhu a tento návod spolu so záručným listom, dokladom o predaji a podľa možností aj s obalom a vnútorným vybavením obalu dobre uschovajte.

## VŠEOBECNÉ BEZPEČNOSTNÉ POKYNY

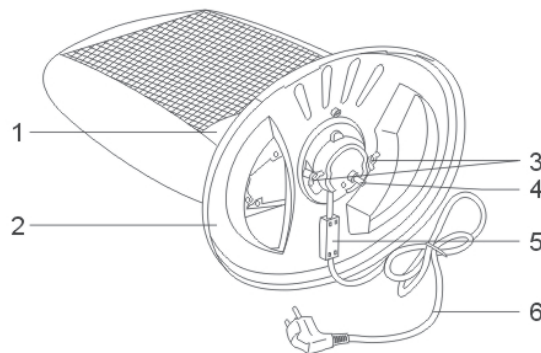
- Používajte tento prístroj výhradne pre súkromnú potrebu a pre stanovené účely. Tento prístroj nie je určený pre komerčné použitie. Prístroj je určený pre použitie v domácnosti.
- Tento spotrebič môžu používať deti vo veku 8 rokov a staršie a osoby so zníženými fyzickými alebo mentálnymi schopnosťami alebo nedostatkom skúseností a znalostí, pokiaľ sú pod dozorom alebo boli poučené o používaní tohto spotrebiča bezpečným spôsobom a porozumeli prípadným nebezpečenstvám. Deti si so spotrebičom nesmú hrať. Čistenie a údržbu vykonávanú užívateľom nesmú vykonávať deti, pokiaľ nie sú starší 8 let a pod dozorom. Deti mladší 8 let sa musí držet mimo dosah spotrebiča a jeho prívodu.
- Spotrebič nikdy nepoužívajte, ak má poškodený napájací prívod alebo vidlicu, ak nepracuje správne alebo spadol na zem, poškodil sa a nefunguje tesnenie. V takých prípadoch ho odneste do špecializovaného servisu, aby preverili jeho bezpečnosť a správnu funkčnosť.
- Ak je napájací prívod tohto spotrebiča poškodený, musí byť prívod nahradený výrobcom, jeho servisným technikom alebo podobne kvalifikovanou osobou, aby sa tak zabránilo vzniku nebezpečnej situácie.
- Pred výmenou príslušenstva alebo prístupných častí, pred montážou a demontážou, pred čistením alebo údržbou, spotrebič vypnite a odpojte od el. siete vyťahnutím vidlice napájacieho prívodu z elektrickej zásuvky!
- Vždy odpojte spotrebič od napájania, ak ho nechávate bez dozoru a pred montážou, demontážou alebo čistením.
- Chráňte ho pred horúčavou, priamym slnečným žiarením, vlhkosťou (v žiadnom prípade ho neponárajte do kvapalín) a stykom s ostrými hranami. Nepoužívajte prístroj v prípade, že máte vlhké ruky. Ak dôjde k navlhčeniu alebo k namočeniu prístroja, okamžite vytriahnite zástrčku zo zásuvky. Vyvarujte sa styku s vodou.
- Prístroj vypnite a vždy vytriahnite zástrčku zo zásuvky (ťahajte len za zástrčku, nikdy nie za kábel), ak nebudete prístroj používať, ak chcete namontovať príslušenstvo, prístroj vyčistiť alebo v prípade poruchy.
- Prístroj nesmie zostať v prevádzke bez dozoru. Ak musíte pracovisko opustiť, vždy prístroj vypnite, resp. vytriahnite zástrčku zo zásuvky (vždy ťahajte za zástrčku, nikdy nie za kábel).
- Pravidelne kontrolujte prístroj a prívodný kábel z hľadiska poškodenia. Ak prístroj vykazuje nejakú záadu, neuvádzajte ho do prevádzky. Poškodený prívodný kábel smie vymeniť len výrobca, jeho servisný technik alebo osoba s príslušnou kvalifikáciou.
- V prípade zlyhania či nesprávnej činnosti prístroj vypnite a nepokúšajte sa ho sami opraviť. Obráťte sa na autorizovaný servis a žiadajte originálne náhradné diely. Nedodržanie vyššie uvedeného môže ovplyvniť bezpečnosť spotrebiča.
- Rešpektujte prosím nasledujúce „Špeciálne bezpečnostné pokyny pre tento prístroj“.

## ŠPECIÁLNE BEZPEČNOSTNÉ POKYNY PRE TENTO PRÍSTROJ

- Pred zapnutím prístroje sa uistite, že napätie v elektrickej sieti odpovedá údajom na štítku prístroja.
- Prístroj nikdy nezakrývajte.
- Prístroj neumiestňujte alebo nepoužívajte v blízkosti vane, sprchy alebo bazénov.
- Zaisťte, aby neboli žiadne horľavé alebo iné predmety bližšie než jeden meter od zdroja tepla.
- Prístroj nesmie byť používaný v akýchkoľvek nebezpečných oblastiach alebo byť v kontakte s akýmkoľvek PALIVOM, OLEJOM, PLYNOM alebo VÝBUŠNINOU atď.
- Vždy vedzte sieťový kábel zo zadnej strany prístroja.
- Prístroj nepoužívajte vonku.
- Prístroj vždy umiestňujte a používajte v horizontálnej poloze, v opačnom prípade bude aktivovaná bezpečnostná poistka proti prevráteniu.
- Tento ohrievač nepoužívajte s programovacím zariadením, časovým spínačom alebo iným zariadením, ktoré môže zapnúť ohrievač, keď je prikrytý alebo nesprávne nasmerovaný.
- Spotrebič nesmie byť umiestnený tesne pod zásuvkou.
- Spotrebič nie je vybavený zariadením na kontrolu teploty v miestnosti. Nepoužívajte v malých miestnostiach, ak sú obsadené osobami, ktoré nie sú schopné opustiť túto miestnosť vlastnými silami, nie je zaistený trvalý dozor.

## POPIS OVLÁDACÍCH PRVKOV

1. Telo prístroja
2. Základová doska
3. Spojovacie šrouby
4. Bezpečnostná poistka proti prevráteniu
5. Príchytky sieťového káblu
6. Sieťový kábel
7. Spínač TURN otáčanie
8. Spínač výkonu
9. Hlavný spínač



## POKYNY NA POUŽITIE

### MONTÁŽ

1. Na spodnej strane tela prístroja povolte spojovacie šrouby.
2. Vložte napájací kábel cez otvor v strede základovej dosky a telo prístroja na ňu postavte.
3. Oba spojovacie šrouby pevne zašroubujte do príslušných otvorov so závitom.
4. Vyberte vodorovný povrch a položte na neho zostavený ohrievač.

### PREVÁDZKA

- 1) Prístroj zapojte do zásuvky a zapnite ho stlačením hlavného spínača 400W - oranžový. Stlačením volíte výkon ohrievania — 400W, 800W, 1200W.
- 2) Spínače majú 2 polohy:  
Vypnuté = spínač nie je stlačený  
Zapnuté = spínač je stlačený
- 3) Pre zapnutie otáčania stlačte spínač TURN do polohy Zapnuté. Pre vyhrievanie jedným smerom vypnite otáčanie stlačením TURN, pomocou úchytu zdvihnite telo prístroja a umiestnite ho do požadovaného smeru.

- 4) Pre vypnutie prístroja stlačte hlavný spínač do polohy Vypnuté a potom vytiahnite zástrčku zo zásuvky.

## **VÝMENA TRUBICE**

Výmenu trubíc prenechajte autorizovanému servisnému stredisku.

## **ČISTENIE A ÚDRŽBA**

- 1) Uistite sa, že je prístroj vypnutý a potom vytiahnite zástrčku.
- 2) Mriežku je možné očistiť vysávačom alebo ľahko pomocou mäkkej kefy
- 3) Na čistenie nepoužívajte vodu.
- 4) Pokiaľ prístroj nepoužívate, očistite ho a umiestite do plastového vreca, potom uložte na suchom mieste.
- 5) Pokiaľ je kábel akýmkoľvek spôsobom opotrebený alebo poškodený, zavolajte kvalifikovaného a autorizovaného technika, aby vykonal výmenu alebo opravu.

## **ODSTRAŇOVANIE PORÚCH**

### **Prístroj nefunguje**

- Skontrolujte, či je v zásuvke elektrické napätie. Pre kontrolu môžete použiť iný elektrický spotrebič.
- Skontrolujte, či nie je poškodený prívodný kábel.

## **TECHNICKÁ ŠPECIFIKÁCIE**

- Halogénový ohrievač
- Vysoká účinnosť ohrievania bez vírenia vzduchu
- 3 trubice
- Prepínanie prevádzkovej funkcie 400/800/1200 W
- Funkcia otáčania
- Veľmi tichý chod
- Praktický úchyt pre prenos
- Napätie: 230 V ~ 50 Hz
- Hlučnosť: deklarovaná hodnota emisie hluku tohoto spotrebiča je < 25 dB(A), čo predstavuje hladinu A akustického výkonu vzhľadom na referenčný akustický výkon 1 pW.
- Príkon: 1200 W
- Rozmery: 40 x 60 x 27 cm
- Hmotnosť: 2,6 kg

Výrobca si vyhradzuje právo na zmenu technickej špecifikácie výrobku.





**VAROVANIE:** NEVYSTAVUJTE SPOTREBIČ DAŽĎU ALEBO VLHKOSTI, ABY STE PREDIŠLI VZNIKU POŽIARU ALEBO ÚRAZU ELEKTRICKÝM PRÚDOM. PRED OPRAVOU ALEBO VŽDY, KEĎ SPOTREBIČ NEPOUŽÍVATE, VYPNITE HO ZO ZÁSUVKY V PRÍSTROJI NIESÚ ŽIADNE ČASTI OPRAVITEĽNÉ SPOTREBITEĽOM. VŽDY SA OBRACAJTE NA KVALIFIKOVANÝ AUTORIZOVANÝ SERVIS. SPOTREBIČ JE POD NEBEZPEČNÝM NAPÄTÍM.

### Informácie o ochrane životného prostredia

Urobili sme to najlepšie pre zníženie množstva obalov a zaistili sme ich jednoduché rozdelenie na 3 materiály: lepenka, papierová drť a rozťahnutý polyetylén. Tento prístroj obsahuje materiály, ktoré môžu byť po demontáži špecializovanou spoločnosťou recyklované. Dodržujte prosím miestne nariadenia týkajúce sa nakladania s baliacimi materiálmi, vybitými batériami a starým zariadením.

### Likvidácia starého elektrozariadenia a použitých batérií a akumulátorov



Tento symbol na výrobku, jeho príslušenstve alebo na jeho obale označuje, že s výrobkom nesmie byť nakladané ako s domácim odpadom. Po skončení životnosti odovzdajte prosím výrobok alebo batériu (ak je priložená) v príslušnom mieste spätného odberu, kde bude vykonaná recyklácia tohto elektrozariadenia a batérií. V Európskej únii a v ostatných európskych krajinách existujú miesta spätného odberu odslúženého elektrozariadenia. Tým, že zaistíte správnu likvidáciu výrobku, môžete predísť možným negatívnym následkom pre životné prostredie a ľudské zdravie, ktoré sa môže v opačnom prípade prejaviť ako dôsledok nesprávnej manipulácie s týmto výrobkom alebo batériou, alebo akumulátorom. Recyklácia materiálov prispieva k ochrane prírodných zdrojov. Z tohto dôvodu prosím nevyhadzujte odslúžené elektrozariadenie a batérie / akumulátory do domového odpadu.

Informácie o tom, kde je možné odslúžené elektrozariadenie zadarmo odložiť, získate u vášho predajcu, na obecnom úrade alebo na webe [www.envidom.sk](http://www.envidom.sk). Informácie o tom, kde môžete bezplatne odovzdať použité batérie alebo akumulátory, získate aj u vášho predajcu, na obecnom úrade a na webe [www.sewa.sk](http://www.sewa.sk).

Dovozca zariadenia je registrovaný u kolektívneho systému ENVIDOM (pre recykláciu elektrozariadení) au kolektívneho systému SEWA, a.s. (pre recykláciu batérií a akumulátorov).

**Výrobca:** Hyundai Corporation, Seoul, Korea

**Výhradný dovozca:** ETA - Slovakia, spol s r.o., Stará Vajnorská 8, 831 04, Bratislava 3

Szanowny kliencie, dziękujemy Ci za zakup naszego produktu. Przed wprowadzeniem tego urządzenia do eksploatacji bardzo uważnie przeczytaj Instrukcję obsługi i wraz z kartą gwarancyjną, paragonem fiskalnym (asygnatą) i według możliwości także z opakowaniem i wewnętrzną zawartością opakowania dobrze schowaj.

## **OGÓLNE INSTRUKCJE BEZPIECZEŃSTWA**

- Urządzenie to używać wyłącznie dla prywatnego zapotrzebowania i dla określonych celów. Urządzenie to nie jest przeznaczone dla użytkowania komercyjnego.
- Z urządzenia mogą korzystać dzieci powyżej 8 roku życia, oraz osoby z ograniczonymi zdolnościami fizycznymi lub umysłowymi, a także nieposiadające wiedzy lub doświadczenia w użytkowaniu tego typu urządzeń pod warunkiem, że będą one nadzorowane lub zostaną poinstruowane na temat bezpiecznego korzystania z tego urządzenia oraz zagrożeń wiążących się z jego używaniem. Bawienie się urządzeniem jest zabronione dzieciom. Czyszczenie i konserwacja bez nadzoru dorosłych jest dzieciom zabroniona. Dzieci do lat 8 muszą trzymać się z dala od urządzenia i jego przewodu.
- Dzieci powinny być pod dozorem, żeby nie mogły bawić się z urządzeniem.
- Zawsze należy odłączyć urządzenie od zasilania, jeśli jest pozostawione bez opieki, przed montażem, demontażem lub czyszczeniem.
- Nigdy nie należy używać urządzenia z uszkodzonym przewodem zasilającym lub wtyczką, jeśli nie działa prawidłowo, upadło na ziemię i zostało uszkodzone. W takich przypadkach należy zanieść urządzenie do serwisu celem sprawdzenia jego bezpieczeństwa i prawidłowego działania.
- Jeżeli kabel zasilający urządzenia jest uszkodzony, musi być wymieniony przez producenta, przez technika serwisowego lub osobę kwalifikowaną, aby nie dopuścić tak do powstania niebezpiecznej sytuacji.
- Urządzenie chronić przed ciepłem, bezpośrednim promieniowaniem słonecznym, wilgocią (w żadnym wypadku nie zanurzać urządzenia do cieczy) i kontaktem z ostrymi krawędziami. Nie używać urządzenia w wypadku, że mają Państwo wilgotne ręce. Jeżeli dojdzie do zwilżenia lub namoczenia urządzenia, natychmiast wyciągnąć wtyczkę z gniazdka. Strzec się przed kontaktem z wodą.
- Wyłączyć urządzenie i zawsze wyciągnąć wtyczkę z gniazdka (ciągnąć tylko wtyczkę, nigdy nie za kabel), jeżeli nie będą Państwo używać urządzenia, jeżeli będą Państwo chcieli zamontować wyposażenie, wyczyścić urządzenie lub w wypadku awarii.
- Urządzenie nie może być eksploatowane bez nadzoru. Jeżeli muszą Państwo opuścić miejsce pracy, zawsze wyłączyć urządzenie, ewentualnie wyciągnąć wtyczkę z gniazdka (zawsze ciągnąć wtyczkę, nigdy nie za kabel).
- Aby ochronić dzieci przed ryzykiem połączonym z urządzeniami elektrycznymi, dopilnować, aby kabel nie wisiał na dół i dzieci nie dosięgły na urządzenie.
- Regularnie kontrolować urządzenie i kabel doprowadzający z punktu widzenia uszkodzenia. Jeżeli urządzenie wykazuje usterki, nie wprowadzać do eksploatacji.

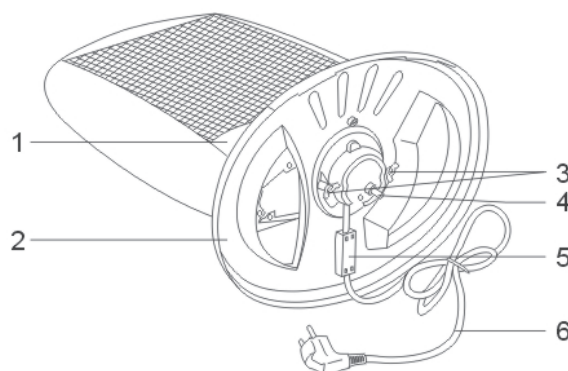
- W wypadku nie zadziałania lub niewłaściwej czynności, wyłączyć urządzenie i nie próbować go naprawiać własnymi siłami. Zwrócić się do autoryzowanego serwisu i zażądać oryginalne części zamienne. Nie dotrzymanie wyżej wymienionych wskazówek może mieć wpływ na bezpieczeństwo urządzenia odbiorczego.
- Prosimy, aby Państwo respektowali następujący rozdział „Specjalne instrukcje bezpieczeństwa dla tego urządzenia“.

## SPECJALNE INSTRUKCJE BEZPIECZEŃSTWA DLA TEGO URZĄDZENIA

- Przed włączeniem urządzenia upewnij się, że napięcie w sieci elektrycznej odpowiada danym na tabliczce znamionowej urządzenia.
- Nigdy nie zasłaniać urządzenia.
- Nie umieszczać urządzenia i nie używać urządzenia w pobliżu wanny, prysznicy lub basenu.
- Zapewnić, aby nie znajdowały się żadne materiały lub przedmioty palne bliżej niż jeden metr od źródła ciepła.
- Urządzenia nie wolno używać w jakichkolwiek niebezpiecznych obszarach lub aby było w kontakcie z jakimkolwiek paliwem, olejem, gazem lub materiałem wybuchowym itd.
- Kabel sieciowy zawsze prowadzić z tylnej strony urządzenia.
- Nie używać urządzenia na zewnątrz.
- Zawsze umieszczać i używać urządzenie w pozycji horyzontalnej, inaczej będzie aktywowany bezpiecznik ochronny przeciwko przewróceniu się.
- Urządzenie to nie używać z urządzeniem do programowania, wyłącznikiem czasowym lub innym urządzeniem, które może włączyć grzejnik, kiedy jest zasłonięty lub niewłaściwie skierowany.
- Urządzenia nie należy umieścić tuż pod gniazdem.

## OPIS STEROWNIKÓW

1. Korpus urządzenia
2. Podstawa
3. Śruby mocujące
4. Bezpiecznik ochronny przeciwko przewróceniu się
5. Uchwyt kabla sieciowego
6. Kabel sieciowy
7. Włącznik TURN
8. Włączniki mocy
9. Główny włącznik



## INSTRUKCJA OBSŁUGI

### MONTAŻ

- 1) Na dolnej stronie korpusu urządzenia zwolnić śruby mocujące.
- 2) Włożyć kabel zasilający przez otwór w środku podstawy i ustawić na nim korpus urządzenia.
- 3) Oba śruby mocujące mocno dokręcić do odpowiednich otworów z gwintem.
- 4) Wybrać poziomą powierzchnię i na nią położyć zmontowany grzejnik.

## **EKSPLOATACJA**

- 1) Urządzenie podłącz do gniazdka i włącz naciskając główny włącznik 400 W — pomarańczowy. Naciskając dalsze włączniki 400 W wybierasz moc ogrzewania - 400 W, 800 W, 1200 W.
- 2) Włączniki posiadają 2 pozycje:  
Wyłączono = włącznik nie jest wciśnięty  
Włączono = włącznik jest wciśnięty
- 3) Żeby włączyć obrót naciśnij włącznik TURN do pozycji Włączono.
- 4) W celu ogrzewania w jednym kierunku wyłącz przycisk TURN, za pomocą uchwyty podnieś korpus urządzenia i umieść w danym kierunku
- 5) W celu wyłączenia urządzenia naciśnij główny włącznik do pozycji Wyłączono a potem wyciągnij wtyczkę z gniazdka.

## **WYMIANA RURY**

Wymianę rur powierz autoryzowanemu serwisowi.

## **CZYSZCZENIE I KONSERWACJA**

- 1) Upewnić się, że urządzenie jest wyłączone a potem wyciągnąć wtyczkę.
- 2) Kratę można oczyścić odkurzaczem lub lekko za pomocą miękkiej szczotki.
- 3) Do czyszczenia nie używać wody.
- 4) Jeżeli urządzenie nie jest używane, należy go oczyścić i umieścić do worka plastikowego, potem ułożyć w suchym miejscu.
- 5) Jeżeli jest kabel jakimkolwiek sposobem zużyty lub uszkodzony, należy wezwać autoryzowanego technika, by wykonał wymianę lub naprawę.

## **USUWANIE USTEREK**

Jeżeli dojdzie do usterki w ciągu eksploatacji, urządzenie zawsze wyłączyć i wyciągnąć wtyczkę. Nie wolno naprawiać urządzenia własnymi siłami. Należy wezwać kwalifikowanego elektrotechnika lub przesłać urządzenie do autoryzowanego punktu serwisowego.

## **URZĄDZENIE NIE DZIAŁA**

- Skontroluj, czy w gniazdku jest napięcie elektryczne. Do kontroli możesz użyć innego urządzenia elektrycznego.
- Skontroluj, czy nie jest uszkodzony kabel.

## **SPECYFIKACJA TECHNICZNA**

- Grzejnik halogenowy
- Duża wydajność grzewcza bez cyrkulacji powietrza
- 3 lampy
- 3 prędkości 400/800/1200 W
- Funkcja obracania
- Bardzo cichy
- Praktyczny uchwyt
- Zasilanie: 230 V ~ 50 Hz
- Poziom hałasu < 25 dB
- Pobór mocy: 1200 W
- Rozmiary: 40 x 60 x 27 cm
- Masa: 2,6 kg

Producent zastrzega sobie prawo do zmiany specyfikacji technicznej omawianego produktu.



**OSTRZEŻENIE:** ABY UNIKNĄĆ NIEBEZPIECZEŃSTWA POŻARU LUB PORAŻENIA PRĄDEM ELEKTRYCZNYM, NIE WOLNO WYSTAWIAĆ SPRZĘTU NA DZIAŁANIE DESZCZU BĄDŹ WILGOCI. URZĄDZENIE ODBIORCZE ZAWSZE WYŁĄCZYĆ Z GNIAZDKA, KIEDY NIE JEST UŻYWANE LUB PRZED NAPRAWĄ. W URZĄDZENIU NIE MA ŻADNYCH CZĘŚCI, KTÓRE BY MÓGŁ ODBIORCASAMODZIELNIE NAPRAWIAĆ. NAPRAWĘ SPRZĘTU NALEŻY ZLECIĆ ODPOWIEDNIO PRZYGOTOWANEMU SERWISU AUTORYZACYJNEMU. URZĄDZENIE ZNAJDUJE SIĘ POD NIEBEZPIECZNYM NAPIĘCIEM.

### Informacje o ochronie środowiska naturalnego

Wykonaliśmy to najlepsze, aby obniżyć ilość opakowań i stwierdziliśmy ich łatwe rozdzielanie na 3 materiały: tektura, masa papierowa i rozciągnięty polietylen. Urządzenie to zawiera materiały, które mogą być po demontażu utylizowane wyspecjalizowaną spółką. Prosimy, aby Państwo dotrzymywali miejscowe przepisy dotyczące obchodzenia się z papierami pakowymi, wyładowanymi bateriami i starymi urządzeniami.

### Likwidacja zużytego sprzętu elektrycznego / elektronicznego oraz utylizacja baterii i akumulatorów



Ten symbol znajdujący się na produkcie, jego wyposażeniu lub opakowaniu oznacza, że z produktem nie można obchodzić jak z odpadami domowymi. Kiedy urządzenie lub bateria / akumulator będą nadawały się do wyrzucenia prosimy, aby Państwo przewieźli ten produkt na odpowiednie miejsce zbiorcze, gdzie zostanie przeprowadzona jego utylizacja.

Na terenie Unii Europejskiej oraz w innych europejskich krajach znajdują się miejsca zbiórki zużytych urządzeń elektrycznych i elektronicznych oraz baterii i akumulatorów. Dzięki zapewnieniu właściwej utylizacji produktów mogą Państwo zapobiec możliwym negatywnym skutkom dla środowiska naturalnego i ludzkiego zdrowia. Mogłyby one wystąpić w wypadku nieodpowiedniego postąpienia z odpadami elektronicznymi i elektrycznymi lub zużytymi bateriami i akumulatorami.

Utylizacja materiałów pomaga chronić źródła naturalne. Z tego powodu, prosimy nie wyrzucać starych elektrycznych i elektronicznych urządzeń oraz akumulatorów i baterii razem z odpadami domowymi.

Aby uzyskać więcej informacji o sposobach utylizacji starych urządzeń, należy skontaktować się z władzami lokalnymi, przedsiębiorstwem zajmującym się utylizacją odpadów lub sklepem, w którym został produkt kupiony.

**Producent:** Hyundai Corporation, Seoul, Korea

**Importer:** DIGISON Polska sp. z o.o., ul. Krzemieniecka 46, Wrocław 54 613 Poland

Dear customer, thank you for purchasing our product. Please read the operating instructions carefully before putting the appliance into operation and keep these instructions including the warranty, the receipt and, if possible, the box with the internal packing.

## **GENERAL SAFETY INSTRUCTIONS**

- The appliance is designed exclusively for private use and for the envisaged purpose. This appliance is not fit for commercial use.
- This product can be used by children at the age of 8 years and older and people with reduced physical or mental abilities or lack of experience and knowledge if they are supervised or if they were instructed regarding use of the appliance in a safe way and if they understand possible risks. Children must not play with the appliance. User cleaning and maintenance must not be performed by children if they are younger than 8 year and unsupervised. Children younger than 8 years must be kept out of reach of the appliance and its power cord.
- Always unplug the appliance from power supply if you leave it unattended and before assembly, disassembly or cleaning.
- If the power cord of the appliance is damaged, disconnect it immediately from the power supply. The power cord must be replaced by the manufacturer, its service technician or a similarly qualified person to avoid an injury caused by the electric power or fire.
- Never use the appliance if its power cord or plug is damaged, if it does not work properly, if it fell down and was damaged or if it fell into water. In this case, take the appliance to a special service to check its safety and proper function.
- Keep it away from sources of heat, direct sunlight, humidity (never dip it into any liquid) and sharp edges. Do not use the appliance with wet hands. If the appliance is humid or wet, unplug it immediately. Do not put it in water.
- When cleaning or putting it away, switch off the appliance and always pull out the plug from the socket (pull on the plug, not the cable) if the appliance is not being used and remove the attached accessories.
- Do not operate the machine without supervision. If you should leave the workplace, always switch the machine off or remove the plug from the socket (pull the plug itself, not the lead).
- To protect children from the dangers posed by electrical appliances, make sure that the cable is hanging low and that children do not have access to the appliance.
- Check the appliance and the cable for damage on a regular basis. Do not use the appliance if it is damaged.
- Do not try to repair the appliance on your own. Always contact an authorized technician. To avoid the exposure to danger, always have a faulty cable be replaced only by the manufacturer, by our customer service or by a qualified person and with a cable of the same type.
- Pay careful attention to the following "Special Safety Instructions for this unit".

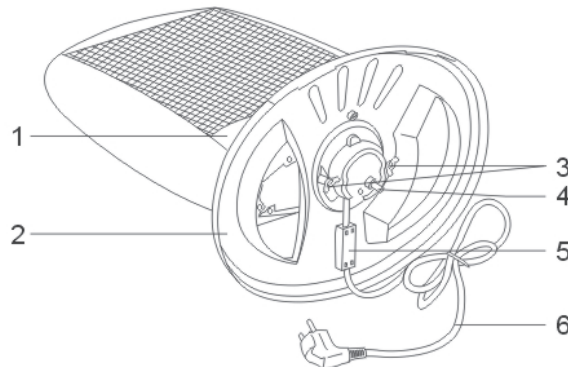
## **SPECIAL SAFETY INSTRUCTIONS FOR THIS UNIT**

- Make sure the power supply meets the voltage marked on the label before power on the appliance.
- Do not cover unit at any time.

- Do not place or use near bath, shower or swimming pools.
- Ensure that no object, flammable or otherwise is closer than one metre to heat source.
- The unit must be used in any hazardous area or be in contact with any kind of fuel, oil, gas or substance such as explosives etc.
- Always route the power cable from the back of the unit.
- Do not use the unit of of doors.
- Always place and use the unit on a horizontal position, otherwise the tip-over switch will be activated.
- Do not use this heater with a programmer, timer or any other device that switches the heater is covered or positioned incorrectly.
- Do not place the unit just below the socket.

## DESCRIPTION OF THE CONTROLS

1. Main body
2. Base plate
3. Butterfly nut (2pcs)
4. Tip-over safety switch rod
5. Power cord guide
6. Power cord
7. TURN switch  
- oscillation
8. Power switches
9. Main switch ON



## INSTRUCTIONS FOR USE

### ASSEMBLY

- 1) Undo the butterfly nuts from bottom of the frame of the body.
- 2) Select a level surface and place the frame of the body on its back.
- 3) Insert the power cable through the centre of the base plate.
- 4) Both butterfly nuts should be placed into the respective areas provided, screwing tightly before ready to be used.

### OPERATION

- 1) Plug the appliance in to the power outlet and push the main switch to ON position. Pushing the switch ON repeatedly changes the power output — 400 W, 800 W, 1200 W.
- 2) Using the buttons on control panel, choose the required function. This Appliance came with a remote control. The buttons on the appliance as well as on the remote control are identical.
- 3) To oscillate, press the TURN switch
- 4) To target heat direction, switch the TURN OFF, use handle and lift body and place to the required angle.
- 5) To switch OFF, press the appropriate function button and then switch OFF at the socket.

### CHANGING THE TUBES

Changing the tubes should be performed only by authorized service center.

## CLEANING AND MAINTENANCE

- 1) Ensure the unit is switched OFF at the socket and then remove the plug.
- 2) The lattice can be cleaned with a vacuum cleaner or gently with a soft brush.
- 3) Do not use water for cleaning.
- 4) Clean and place the unit in a plastic bag and store it in a dry place when the unit is not being used.
- 5) If the cable is worn-out or damaged in any way, use a qualified and registered electrician to carry out replacements or repairs.

## TROUBLESHOOTING

### The device does not work

- Check whether the wall outlet is powered. You can use another electrical appliance to do so.
- Make sure the power cord is not damaged.

## TECHNICAL SPECIFICATIONS

- Halogen heater
- High efficiency of heating without air-swirl
- 3 tubes
- Operation-function switching 400/800/1200 W
- Turning function
- Very silent working
- Practical handle for transfer
- Power supply: 230 V ~ 50 Hz
- Noise level < 25 dB
- Power drain: 1200 W
- Size: 40 x 60 x 27 cm
- Weight: 2,6 kg

We reserve the right to change technical specifications.



**WARNING:** Do not use this product near water, in wet areas to avoid fire or injury of electric current. Always turn off the product when you don't use it or before a revision. There aren't any parts in this appliance which are repairable by consumer. Always appeal to a qualified authorized service. The product is under a dangerous tension.

### Old electrical appliances, used batteries and accumulators disposal



This symbol appearing on the product, on the product accessories or on the product packing means that the product must not be disposed as household waste. When the product/ battery durability is over, please, deliver the product or battery (if it is enclosed) to the respective collection point, where the electrical appliances or batteries will be recycled. The places, where the used electrical appliances are collected, exist in the European Union and in other European countries as well. By proper disposal of the product you can prevent possible negative impact on environment and human health, which might otherwise occur as a consequence of improper manipulation with the product or battery/ accumulator. Recycling of materials contributes to protection of natural resources. Therefore, please, do not throw the old electrical appliances and batteries/ accumulators in the household waste. Information, where it is possible to leave the old electrical appliances for free, is provided at your local authority, at the store where you have bought the product. Information, where you can leave the batteries and accumulators for free, is provided to you at the store, at your local authority.



Tisztelt ügyfelünk! Köszönjük, hogy termékünket választotta. A készülék használata előtt figyelmesen olvassa el a használati útmutatót, és lehetőség szerint a jótállási jeggyel, pénztári bizonylattal, csomagolással és a csomagolás belső részeivel együtt gondosan őrizze meg.

## ÁLTALÁNOS BIZTONSÁGI SZABÁLYOK

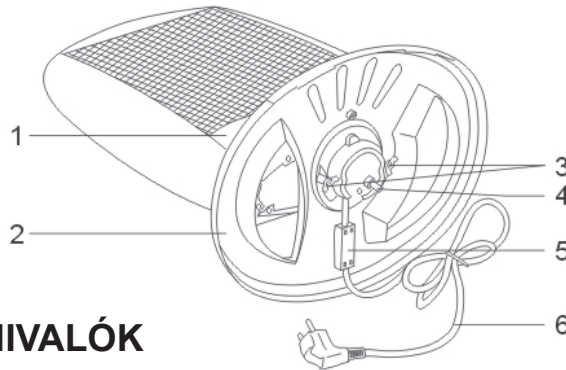
- A készüléket kizárólag magáncélra, rendeltetészerűen használja, ne használja üzleti célra. A készülék háztartási használatra készült.
- Ezt a terméket 8 éves korú és idősebb gyerekek, továbbá csökkent fizikai és mentális képességű vagy nem elegendő tapasztalattal és ismeretekkel rendelkező személyek is használhatják, amennyiben felügyelet alatt állnak vagy a készülék biztonságos használatára vonatkozóan megfelelő módon kioktatták őket és megértik az esetleges veszélyhelyzetek értelmezését. A gyermekek nem játszhatnak a készülékkel. A felhasználó által történő tisztítást és karbantartást gyermekek nem végezhetik, ha nincsenek legalább 8 évesek és csak felügyelet mellett. 8 évnél fiatalabb gyermekek csak a készülék és csatlakozó vezetéke hatósugarán kívül tartózkodhatnak.
- Ügyeljen, hogy a gyerekek ne játszhassanak a készülékkel!
- Mindig válassza le a készüléket az elektromos hálózatról, ha a készülék felügyelet nélkül marad, továbbá annak beszerelése, leszerelése vagy tisztítása előtt.
- Soha ne használja a készüléket, ha sérült az erőátviteli kábele vagy a kábel villásdugója, ha hibásan működik, ha a földre ejtette és megsérült, vagy ha vízbe esett. Ilyen esetekben vigye a készüléket szakszervizbe, és ellenőriztesse le a biztonságosságát és helyes működését.
- Ha a készülék erőátviteli kábele sérült, biztonsági okokból kifolyólag a kábel cseréjét kizárólag a gyártó, annak megbízott szerviztechnikusa, esetleg más, hasonló szakképesítéssel rendelkező személy végezheti el.
- Óvja a hőtől, közvetlen napsugárzástól, nedvességtől (semmi esetre se merítse folyadékba), valamint az éles, szögletes tárgyakkal való érintkezéstől.
- Ne használja a készüléket nedves kézzel. Ha a készülék nedves vagy vizes lesz, azonnal húzza ki a csatlakozót az aljzatból. Kerülje a vízzel való érintkezést.
- Ha nem használja a készüléket, tartozékot akar rá felszerelni, ill. tisztítás előtt, vagy meghibásodás esetén a készüléket kapcsolja ki és mindig húzza ki a csatlakozót az aljzatból (mindig a dugónál, ne a kábelnél fogva húzza).
- A készülék nem maradhat működésben felügyelet nélkül. Ha el kell hagynia a helyiséget, mindig kapcsolja ki a készüléket, illetve húzza ki a csatlakozót az aljzatból (a dugónál, ne a kábelnél fogva húzza).
- Ha a készülék elromlik vagy nem működik megfelelően, ne próbálja meg saját kezűleg megjavítani. Forduljon szakképzett szerelőhöz és kérjen eredeti alkatrészeket. A fenti szabályok figyelmen kívül hagyása befolyásolhatja a készülék biztonságos használatát.
- Rendszeresen ellenőrizze, hogy a készülék és a hálózati kábel nem sérült-e. Ha a készüléken bármilyen hibát észlel, ne kapcsolja be. A sérült kábel cseréjét bízza a gyártóra, a gyártó által megbízott szerelőre vagy más szakképzett szakemberre.
- Kérjük, csak eredeti tartozékokat használjon.
- Kérjük, tartsa be „A készülékkel kapcsolatos speciális biztonsági szabályokat”:

## SPECIÁLIS BIZTONSÁGI SZABÁLYOK

- A készülék bekapcsolása előtt ellenőrizze, hogy a helyi hálózati feszültség egyezik-e készüléken található matricán feltüntetett értékkel.
- Soha ne takarja le a készüléket!
- A készüléket ne használja kád, zuhanyozó vagy medence közelében és ne helyezze ilyen helyre.
- Gondoskodjon róla, hogy a hőforrás 1 méteres környezetében ne legyenek gyúlékony, sem egyéb tárgyak.
- A készüléket tilos veszélyes környezetben használni, nem kerülhet kapcsolatba ÜZEMANYAGGAL, OLAJJAL, GÁZZAL vagy ROBBANÓANYAGOKKAL stb.
- A hálózati kábelt mindig a készülék mögött vezesse.
- Ne használja a készüléket a szabadban.
- A készüléket mindig horizontálisan helyezze el és használja, ellenkező esetben aktiválódik a felborulás esetére beépített biztonsági kapcsoló.
- Ne használja a készüléket programozó eszközzel, időzítő kapcsolóval vagy más berendezéssel, amely olyankor is bekapcsolhatja a hőszugárzót, ha le van takarva vagy helytelenül van elhelyezve.
- A készüléket ne helyezze közvetlenül a dugalj alá.

## A KÉSZÜLÉK RÉSZEI

1. A készülék teste
2. Talp
3. Csavarok
4. Felboruláskor aktiválódó biztonsági kapcsoló
5. Kábelrögzítő
6. Tápkábel
7. TURN gomb - forgás
8. Teljesítménykapcsoló
9. Főkapcsoló



## HASZNÁLATI TUDNIVALÓK

### ÖSSZEÁLLÍTÁS

- 1) A készülék testének alsó részén lazítsa ki a csavarokat.
- 2) A tápkábelt vezesse át a talp közepén található nyíláson, majd helyezze rá a készüléket.
- 3) Mindkét csavart teljesen csavarozza be a megfelelő menetes nyílásokba.
- 4) Az összeszerelt készüléket helyezze vízszintes felületre.

### ÜZEMELÉS

- 1) Csatlakoztassa a készüléket a hálózati dugaljba, majd kapcsolja be a főkapcsolóval: 400W — narancssárga. További 400W kapcsológombok lenyomásával szabályozható a teljesítmény — 400W, 800W, 1200W.
- 2) A kapcsológombok 2 helyzetbe állíthatók:  
Kikapcsolva = a gomb nincs lenyomva  
Bekapcsolva = a gomb le van nyomva

- 3) A forgás üzemmód bekapcsolásához nyomja le a TURN kapcsológombot - Bekapcsolt helyzetbe.
- 4) Egyirányú hőszugárzáshoz kapcsolja ki a forgást – nyomja le a TURN kapcsológombot - Kikapcsolt helyzetbe, a fogantyúnál fogva emelje fel a készüléket és fordítsa a kívánt irányba.
- 5) Használat után kapcsolja ki a főkapcsolót – azaz állítsa Kikapcsolt pozícióba -, majd húzza ki a dugót a villamos hálózatról.

### **HŐSUGÁRZÓ CSÖVEK CSERÉJE**

A hőszugárzó csövek cseréjét bízva márkaszervizre.

### **TISZTÍTÁS ÉS KARBANTARTÁS**

- 1) Ellenőrizze, hogy a készülék ki van-e kapcsolva, majd húzza ki a dugót a dugaljából.
- 2) A rács porszívóval vagy óvatosan, puha kefével tisztítható.
- 3) A tisztításához ne használjon vizet.
- 4) Ha nem használja a készüléket, tisztítás után helyezze vissza a műanyag dobozba és tartsa száraz helyen.
- 5) Ha a kábel bármilyen módon megsérült vagy elhasználódott, a cserét vagy a javítást bízva márkaszervizre, szakképzett szerelőre.

### **HIBAELHÁRÍTÁS**

#### **NEM MŰKÖDIK A KÉSZÜLÉK**

- Ellenőrizze, hogy a van-e áram dugaljban. Az ellenőrzéshez használjon más elektromos készüléket.
- Ellenőrizze, nem sérült-e a hálózati kábel.

#### **MŰSZAKI PARAMÉTEREK**

- Halogén hőszugárzó
- Nagy fűtőteljesítmény a levegő keverése nélkül
- 3 hőszugárzó cső
- Kapcsolható üzemi teljesítmény 400/800/1200 W
- Forgás funkció
- Nagyon alacsony működési zajszint
- Praktikus fogantyú a mozgathoz
- Hálózati feszültség: 230 V ~ 50 Hz
- Zajszint < 25 dB
- Felvett teljesítmény: 1200 W
- Méret: 40 x 60 x 27 cm
- Súly: 2,6 kg

A gyártó fenntartja a műszaki paraméterek módosításának jogát.



**FIGYELEM:** TŰZ VAGY ÁRAMÜTÉS ELKERÜLÉSE ÉRDEKÉBEN NE TEGYE KI A KÉSZÜLÉKET ESŐ VAGY NEDVESSÉG HATÁSÁNAK. HASZNÁLATON KÍVÜL VAGY JAVÍTÁS ELŐTT MINDIG HÚZZA KI A KÉSZÜLÉKET AZ ELEKTROMOS HÁLÓZATBÓL. A KÉSZÜLÉK NEM TARTALMAZ A FELHASZNÁLÓ ÁLTAL JAVÍTHATÓ ALKATRÉSZEKET. MINDIG FORDULJON SZAKSZERVIZHEZ. A KÉSZÜLÉK VESZÉLYES FESZÜLTSG ALATT VAN.

### **Környezetvédelmi információk**

Megtettünk lehető legjobbat a csomagolóanyagok mennyiségének csökkentése érdekében: lehetővé tettük azok egyszerű szétválasztását 3 anyagra: kartonpapír, papírzúzalék és olvasztott polipropilén. A készülék olyan anyagokat tartalmaz, amelyek szétszerelés után speciális üzemekben újrahasznosíthatók. Kérjük, tartsa be a csomagolóanyagok, kimerült elemek és régi berendezések kezelésére vonatkozó helyi előírásokat.

### **Használt elektromos berendezések, elemek és akkumulátorok megsemmisítése**



Ez a jel a készüléken, annak tartozékain vagy csomagolásán azt jelöli, hogy ezt a terméket nem szabad a többi háztartási hulladékkal azonos módon kezelni. Élettartamának letelte után a terméket vagy az elemet (amennyiben tartalmaz) adja le az illetékes hulladékgyűjtő helyen, ahol az elektromos berendezést és elemet újrahasznosítják. Az Európai Unióban és a többi európai államban vannak gyűjtőhelyek a kiszolgált elektromos berendezések számára. A termék megfelelő módon történő megsemmisítésével nagyban hozzájárul a nem megfelelő

hulladékkezelés által a környezetet és az emberi egészséget veszélyeztető kockázatok megelőzéséhez. Az anyagok újrafeldolgozásával megőrizhetők természeti erőforrásaink. Ezért kérjük, ne dobja a kiszolgált elektromos berendezést és elemet/akkumulátort a háztartási hulladék közé. A kiszolgált elektromos berendezések ingyenes elhelyezésére vonatkozó információkért forduljon eladójához, a községi hivatalhoz. A használt elemek és akkumulátorok ingyenes elhelyezésére vonatkozó információkat szintén az eladójától, a községi hivaltaltól.

**Gyártja:** Hyundai Corporation, Seoul, Korea

## ZÁRUČNÍ PODMÍNKY

Na výrobek uvedený v tomto záručním listu je poskytována záruka po dobu dvacet čtyři měsíců od data prodeje spotřebiteli.

Záruka se vztahuje na poruchy a závady, které v průběhu záruční doby vznikly chybou výroby nebo vadou použitých materiálů.

Výrobek je možno reklamovat u prodejce, který výrobek prodal spotřebiteli nebo v autorizovaném servisu.

Při reklamaci je nutné předložit: reklamovaný výrobek, originální nákupní doklad, ve kterém je zřetelně uveden typ výrobku a jeho datum prodeje spotřebiteli, případně tento řádně vyplněný záruční list.

Záruka platí pouze tehdy, je-li výrobek používán podle návodu k obsluze a připojen na správné síťové napětí.

Spotřebitel ztrácí nárok na záruční opravu nebo bezplatný servis v případě:

- zásahu do přístroje neoprávněnou osobou.
- nesprávné nebo neodborné montáže výrobku.
- poškození přístroje vlivem živelné pohromy.
- používání výrobku pro jiné účely, než je obvyklé.
- používání výrobku k profesionální či jiné výtěžné činnosti.
- používání výrobku s jiným než doporučeným příslušenstvím.
- nesprávné údržby výrobku.
- nepravidłelného čištění výrobků zejména v případě, kdy je závada způsobena zbytky potravin, vlasů, domovního prachu nebo jiných nečistot.
- vystavení výrobku nepříznivému vnějšímu vlivu, zejména vniknutím cizích předmětů nebo tekutin (včetně elektrolytu z baterií) dovnitř.
- mechanického poškození výrobku způsobeného nesprávným používáním výrobku nebo jeho pádem.

Pokud zboží při uplatňování vady ze strany spotřebitele bude zasíláno poštou nebo přepravní službou, musí být zabaleno v obalu vhodném pro přepravu tak, aby se zabránilo poškození výrobku přepravou.

Aktuální seznam servisních středisek naleznete na: [www.hyundai-electronics.cz](http://www.hyundai-electronics.cz)

Případně další dotazy zasílejte na [info@hyundai-electronics.cz](mailto:info@hyundai-electronics.cz)

Veškeré náležitosti uvedené v tomto záručním listu platí pouze pro výrobky nakoupené a reklamované na území České Republiky.

Typ výrobku: **HAL200**

Datum prodeje:

Výrobní číslo:

Razítko a podpis prodávajícího:

## ZÁRUČNÝ LIST

## ZÁRUČNÉ PODMIENKY

Na výrobok uvedený v tomto záručnom liste je poskytovaná záruka na dobu dvadsať štyri mesiacov od dátumu predaja spotrebiteľovi.

Záruka sa vzťahuje na poruchy a chyby, ktoré v priebehu záručnej doby vznikli chybou výroby alebo chybou použitých materiálov.

Výrobok je možné reklamovať u predajcu, ktorý výrobok predal spotrebiteľovi alebo v autorizovanom servise.

Pri reklamacii je nutné predložiť: reklamovaný výrobok, originálny nákupný doklad, v ktorom je zreteľne uvedený typ výrobku a jeho dátum predaja spotrebiteľovi prípadne tento riadne vyplnený záručný list.

Záruka platí iba vtedy, ak je výrobok používaný podľa návodu na obsluhu a pripojený na správne sieťové napätie.

Spotrebiteľ stráca nárok na záručnú opravu alebo bezplatný servis najmä v prípade:

- zásahu do prístroja neoprávnenou osobou.
- nesprávnej alebo neodbornej montáže výrobku.
- poškodenia prístroja vplyvom živeľnej pohromy.
- používania výrobku pre účely pre ktoré nie je určený.
- používania výrobku na profesionálne či iné zárobkové činnosti.
- používania výrobku s iným než doporučeným príslušenstvom.
- nesprávnej údržby výrobku.
- nepravidelného čistenia výrobku najmä v prípade, kedy je porucha spôsobená zvyškami potravín, vlasov, domového prachu alebo iných nečistôt.
- vystavenia výrobku nepriaznivému vonkajšiemu vplyvu, najmä vniknutím cudzích predmetov alebo tekutín (vrátane elektrolytu z batérií) dovnútra.
- mechanického poškodenia výrobku spôsobeného nesprávnym používaním výrobku alebo jeho pádom.

Pokiaľ výrobok pri uplatňovaní poruchy zo strany spotrebiteľa bude zasielaný poštou alebo prepravnou službou, musí byť zabalený v obale vhodnom pre prepravu tak, aby sa zabránilo poškodeniu výrobku prepravou.

Aktuálny zoznam servisných stredísk nájdete na: [www.hyundai-electronics.cz](http://www.hyundai-electronics.cz)

Prípadné ďalšie dotazy zasielajte [info@hyundai-electronics.cz](mailto:info@hyundai-electronics.cz)

Všetky náležitosti uvedené v tomto záručnom liste platia len pre výrobky nakúpené a reklamované na území Slovenskej Republiky.

Typ prístroja: **HAL200**

Dátum predaja:

Výrobné číslo:

Pečiatka a podpis predajca:

### WARUNKI GWARANCJI

- 1) Niniejsza gwarancja dotyczy produktów produkowanych pod marką HYUNDAI, zakupionych w sklepach na terytorium Rzeczypospolitej Polskiej.
- 2) Okres gwarancji wynosi 24 miesiące od daty zakupu produktu.
- 3) Naprawy gwarancyjne odbywają się na koszt Gwaranta we wskazanym przez Gwaranta Autoryzowanym Zakładzie Serwisowym.
- 4) Gwarancją objęte są wady produktu spowodowane wadliwymi częściami i/lub defektami produkcyjnymi.
- 5) Gwarancja obowiązuje pod warunkiem dostarczenia do Autoryzowanego Zakładu Serwisowego urządzenia w kompletnym opakowaniu albo w opakowaniu gwarantującym bezpieczny transport wraz z kompletem akcesoriów oraz z poprawnie i czytelnie wypełnioną kartą gwarancyjną i dowodem zakupu (paragon, faktura VAT, etc.).
- 6) Autoryzowany Zakład Serwisowy może odmówić naprawy gwarancyjnej jeśli Karta Gwarancyjna nosić będzie widoczne ślady przeróbek, jeżeli numery produktów okażą się inne niż wpisane w karcie gwarancyjnej a także jeśli numer dokumentu zakupu oraz data zakupu na dokumencie różnią się z danymi na Karcie Gwarancyjnej.
- 7) Usterki ujawnione w okresie gwarancji będą usunięte przez Autoryzowany Zakład Serwisowy w terminie 14 dni roboczych od daty przyjęcia produktu do naprawy przez zakład serwisowy, termin ten może być przedłużony do 21 dni roboczych w przypadku konieczności sprowadzenia części zamiennych z zagranicy .
- 8) Gwarancją nie są objęte:
  - wadliwe działanie lub uszkodzenie spowodowane niewłaściwym użytkowaniem (np. znaczące zabrudzenie urządzenia, zarówno wewnątrz jak i na zewnątrz, zalanie płynami itp.) lub użytkowanie niezgodne z instrukcją obsługi i przepisami bezpieczeństwa
  - zużycie towaru przekraczające zakres zwykłego używania przez indywidualnego odbiorcę końcowego (zwłaszcza jeżeli był wykorzystywany do profesjonalnej lub innej czynności zarobkowej)
  - uszkodzenia spowodowane czynnikami zewnętrznymi (w tym: wyładowaniami atmosferycznymi, przepięciami sieci elektrycznej, środkami chemicznymi, czynnikami termicznymi) i działaniem osób trzecich
  - uszkodzenia powstałe w wyniku podłączenia urządzenia do niewłaściwej instalacji współpracującej z produktem
  - uszkodzenia powstałe w wyniku zalania wodą, użycia nieodpowiednich baterii (np. ładowanych powtórnie baterii nie będących akumulatorami)
  - produkty nie posiadające wypełnionej przez Sprzedawcę Karty Gwarancyjnej
  - produkty z naruszoną plombą gwarancyjną lub wyraźnymi oznakami ingerencji przez osoby trzecie (nie będące Autoryzowanym Zakładem Serwisowym lub nie działające w jego imieniu i nie będące przez niego upoważnionymi)
  - kable przyłączeniowe, piloty zdalnego sterowania, słuchawki, baterie
  - uszkodzenia powstałe wskutek niewłaściwej konserwacji urządzenia
  - uszkodzenia powstałe w wyniku zdarzeń losowych (np. powódź, pożar, klęski żywiołowe, wojna, zamieszki, inne nieprzewidziane okoliczności)
  - czynności związane ze zwykłą eksploatacją urządzenia (np. wymiana baterii)
  - zapisane na urządzeniu dane w formie elektronicznej (w szczególności Gwarant zastrzega sobie prawo do sformatowania nośników danych zawartych w urządzeniu, co może skutkować utratą danych na nich zapisanych)
  - **uszkodzenia (powodujące np. brak odpowiedzi urządzenia lub jego nie włączanie się) powstałe wskutek wgrania nieautoryzowanego oprogramowania.**
- 9) Jeżeli Autoryzowany Zakład Serwisowy stwierdzi, iż przyczyną awarii urządzenia są przypadki wymienione w pkt. 8 lub nie stwierdzi żadnego uszkodzenia, koszty serwisu oraz całkowite koszty transportu urządzenia pokrywa nabywca.

- 10) W wypadku wystąpienia wypadków wymienionych w pkt. 8 Autoryzowany Zakład Serwisowy wyceni naprawę urządzenia i na życzenie klienta może dokonać naprawy odpłatnej.  
Uszkodzenia urządzenia powstałe w wyniku wypadków opisanych w pkt. 8 powodują utratę gwarancji.
- 11) Wszelkie wadliwe produkty lub ich części, które zostały w ramach naprawy gwarancyjnej wymienione na nowe, stają się własnością Gwaranta.
- 12) W wypadku gdy naprawa urządzenia jest niemożliwa lub spowodowałaby przekroczenie terminów określonych w pkt. 7 a także kiedy naprawa wiązałaby się z poniesieniem przez Gwaranta kosztów niewspółmiernych do wartości urządzenia Gwarant może wymienić Klientowi urządzenie na nowe o takich samych lub wyższych parametrach. W razie niedostarczenia urządzenia w komplecie Gwarant może wymienić jedynie zwrócone części urządzenia lub dokonać zwrotu zapłaconej ceny jednak wówczas jest upoważniony do odjęcia kosztu części zużytych lub nie dostarczonych przez użytkownika (np. baterii, słuchawek, zasilacza) wraz z reklamowanym urządzeniem.
- 13) Okres gwarancji przedłuża się o czas przebywania urządzenia w Autoryzowanym Zakładzie Serwisowym.
- 14) W wypadku utraty karty gwarancyjnej nie wydaje się jej duplikatu.
- 15) Producent może uchylić się od dotrzymania terminowości usługi gwarancyjnej gdy zaistnieją zakłócenia w działalności firmy spowodowane nieprzewidywalnymi okolicznościami (tj. niepokoje społeczne, klęski żywiołowe, ograniczenia importowe itp).
- 16) Gwarancja nie wyklucza, nie ogranicza ani nie zawiesza praw konsumenta wynikających z niezgodności towaru z umową sprzedaży.
- 17) W sprawach nieuregulowanych niniejszymi warunkami mają zastosowanie przepisy Kodeksu Cywilnego.

**Uszkodzenie wyposażenia nie jest automatycznie powodem dla bezpłatnej wymiany kompletnego urządzenia. Jeżeli reklamujesz słuchawki, pilota, kable przyłączeniowe lub inne akcesoria NIE PRZYSYŁAJ całego urządzenia. Skontaktuj się ze sprzedawcą lub producentem w celu uzgodnienia sposobu przeprowadzenia procedury reklamacyjnej bez konieczności przesyłania całego kompletu do serwisu.**

Kontakt w sprawach serwisowych: Digison Polska Sp. z o.o., Tel. (071) 3577027, Fax. (071) 7234552, internet: <http://www.digison.pl/sonline/>, e-mail: [serwis@digison.pl](mailto:serwis@digison.pl)

Nazwa: <b>HAL200</b>	Pieczeńć i podpis sprzedawcy:	
Data sprzedaży:		
Numer serii:		
1. Data Przyjęcia/Nr Naprawy/ Pieczeńć i Podpis Serwisanta:	2. Data Przyjęcia/Nr Naprawy/ Pieczeńć i Podpis Serwisanta:	
3. Data Przyjęcia/Nr Naprawy/ Pieczeńć i Podpis Serwisanta:	4. Data Przyjęcia/Nr Naprawy/ Pieczeńć i Podpis Serwisanta:	



**POZNÁMKY / NOTATKA / NOTES / MEGJEGYZÉS:**

**POZNÁMKY / NOTATKA / NOTES / MEGJEGYZÉS:**

**POZNÁMKY / NOTATKA / NOTES / MEGJEGYZÉS:**

**HYUNDAI**

Licensed by Hyundai Corporation, Korea.