

Vážený zákazník!

Varná deska s integrovaným elektrickým zapalováním je vyrobena pro použití v domácnosti.

Naše spotřebiče jsou baleny do ekologických materiálů, které lze recyklovat, ukládat nebo likvidovat bez jakéhokoliv nebezpečí pro životní prostředí. Tyto obalové materiály jsou v souladu s tím také označeny.

Jakmile skončí životní cyklus vašeho spotřebiče, dbejte na to, abyste neznečistili životní prostředí, a dopravte ho autorizovaným společností, které zajišťují sběr starých domácích spotřebičů.

Návod k použití

Návod k použití byl vypracován pro uživatele a popisuje spotřebič a způsob manipulace s ním. Tento návod je určen pro různé typy spotřebiče, takže zde můžete najít některé popisy funkcí, kterými váš konkrétní spotřebič není vybaven.

Tento návod je platný pouze tehdy, pokud je na spotřebiči uveden národní symbol. Jestliže na spotřebiči není uveden ŽÁDNÝ národní symbol, je nutno dodržovat technické pokyny pro úpravu spotřebiče, aby splňoval požadavky a předpisy pro použití ve vaší zemi.

Návod k připojení

Spotřebič musí být připojen v souladu s přiloženým návodem i v souladu s příslušnými předpisy a normami. Připojení smí provádět pouze kvalifikovaná osoba.

Typový štítek

Typový štítek, který uvádí základní údaje o spotřebiči, je připevněn ke spodní straně varné desky.

Tento výrobek není vybaven zařízením, které zamezuje nebezpečnému hromadění nespáleného paliva v prostoru místnosti.
Instalovat pouze do prostoru, který splňuje požadavek na výměnu vzduchu. Čtěte návod k instalaci!

Důležitá upozornění

Instalace

Připojení spotřebiče k napájecí síti

Připojení varné desky k přívodu plynu

Tabulka trysek

Technické informace

Popis spotřebiče

Čištění a údržba

Zvláštní upozornění a hlášení poruch

TECHNICKÉ POKYNY A NÁVOD K INSTALACI

Důležitá upozornění

- Spotřebič musí instalovat do kuchyňské pracovní desky a připojit k napájecí síti a k přívodu plynu pouze přiměřeně kvalifikovaný technik.
- Spotřebič při používání vydává do místnosti přídavné teplo a vlhkost. Při dlouhodobém používání spotřebiče na vysoké úrovni výkonu musí být v místnosti, ve které je spotřebič nainstalován, zajištěno intenzivní odvětrávání nebo použití kuchyňské digestoře.
- Nepoužívejte plynové hořáky, pokud se plamen zdá být nestabilní.
- Jestliže v místnosti ucítíte plyn, uzavřete ihned ventil na přívodu plynu buď na plynové láhvi, nebo na plynové přípojce, uhasťte všechny zdroje otevřeného ohně (včetně cigaret), vyvětrejte místnost, nezapínejte žádné elektrické spotřebiče a zavolejte odborníka na zemní plyn.
- Hlavní ventil přívodu plynu by měl být zavřený i v případě, že se plynové hořáky nebudou dlouhodobě používat (např. v případě dovolené).
- Nenechávejte malé děti bez dozoru, když je spotřebič v provozu. Nebezpečí popálení nebo opaření!
- Při vaření může na varné desce vzplanout přehřátý tuk nebo olej. Je zde nebezpečí popálení a požáru; proto je nutno dohlížet nad celým procesem vaření.
- Nepoužívejte varnou desku pro vytápění místnosti.
- Nepokládejte na desku prázdné nádoby.
- Přesvědčte se, že části hořáků jsou správně umístěny/instalovány.
- Varné desky by se neměly používat jako pracovní plocha. Ostré předměty mohou způsobit poškrábání.
- Není dovolena příprava jídla v hliníkové fólii plastových nádob na horkých varných zónách. Nepokládejte žádné předměty z umělé hmoty nebo hliníkovou fólii na varnou desku.
- Pokud se v blízkosti varné desky nachází zásuvka ve zdi, do které je zapojen jiný spotřebič, dbejte na to, aby síťový kabel nepřišel do kontaktu s horkými varnými zónami.
- Neskladujte žádné předměty, materiály ani látky citlivé na teplotu pod varnou deskou, např. čisticí prostředky, spreje atd.
- V případě poruchy spotřebiče odpojte spotřebič ihned od sítě a kontaktujte servisní středisko.
- Pro čištění varného panelu nepoužívejte parní čističe nebo vysokotlaké čističe, protože to může mít za následek úraz elektrickým proudem.
- Spotřebič je vyroben podle příslušných platných bezpečnostních norem.
- Spotřebič není určen pro osoby (včetně dětí) se sníženou fyzickou, smyslovou nebo mentální schopností ani pro osoby s nedostatkem zkušeností a znalostí, pokud nejsou pod dozorem osoby odpovědné za jejich bezpečnost nebo pokud jim tato osoba nedává pokyny týkající se používání tohoto spotřebiče.
- Na děti je třeba dohlížet, aby si se spotřebičem nehrály.
- Po dlouhodobém používání litinových desek může vyblednout plocha desky a hrana varné zóny. Záruka se nevztahuje na opravárenský servis.
- Varnou desku nelze aktivovat pomocí vnějších časovačů ani systémů dálkového ovládání.



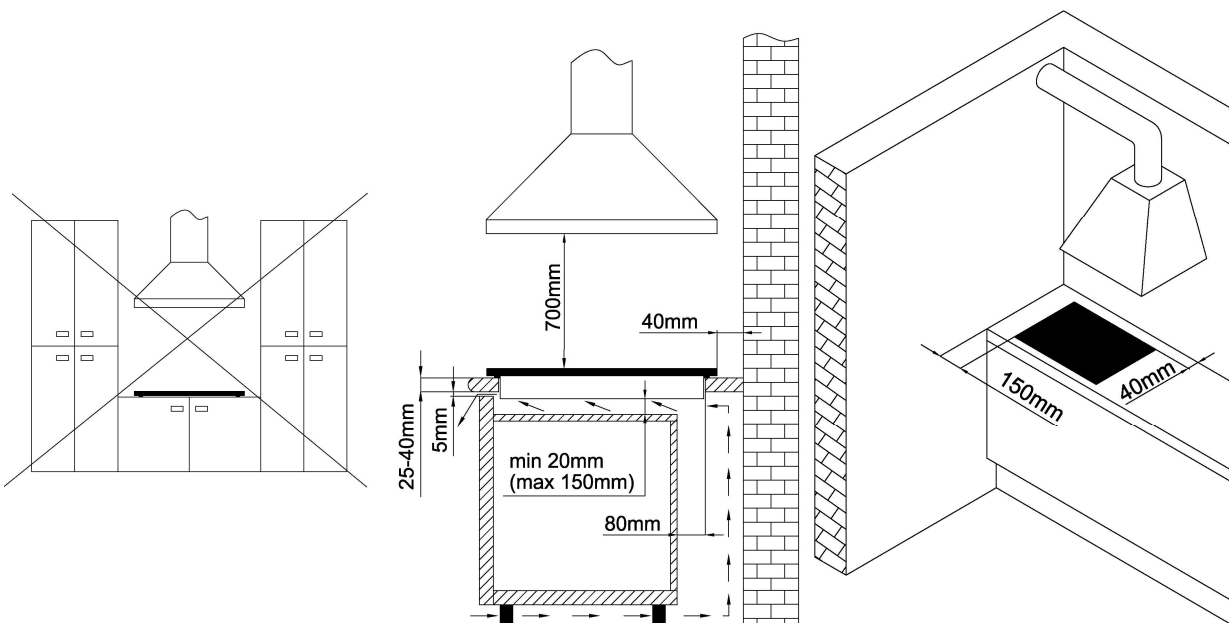
Tento symbol na výrobku nebo na jeho obalu znamená, že s výrobkem nelze zacházet jako s domácím odpadem. Místo toho by měl být předán do příslušného sběrného místa určeného k recyklaci elektrických a elektronických zařízení. Zajištěním správné likvidace tohoto výrobku pomůžete zabránit negativním důsledkům pro životní prostředí a lidské zdraví, které by jinak byly způsobeny nevhodnou likvidací tohoto výrobku. Pro detailnější informace o recyklaci tohoto výrobku se prosím obraťte na místní městský úřad, na úřad pro likvidaci domácího odpadu nebo na obchod, ve kterém jste výrobek koupili.

INSTALACE

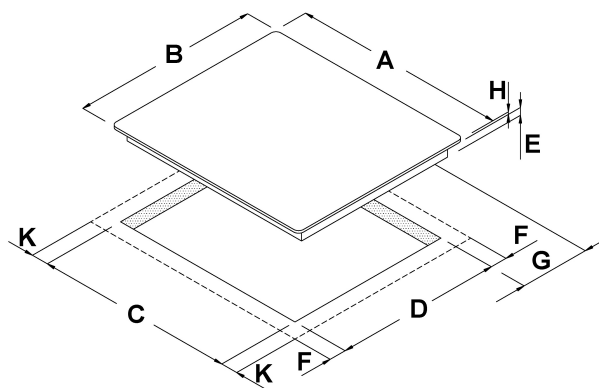
Důležitá upozornění

- Spotřebič musí instalovat do kuchyňské pracovní desky a připojit k napájecí síti pouze přiměřeně kvalifikovaný technik.
- Obklad nebo jiná povrchová úprava kusu kuchyňského nábytku, do kterého je varná deska zabudovaná, by měly být ošetřeny žáruvzdorným lepidlem (100 °C); v opačném případě může dojít k vyblednutí nebo k deformaci povrchové úpravy pracovní plochy.
- Varná deska je dimenzovaná pro zabudování do pracovní desky nad kusem kuchyňského nábytku o šířce 600 mm nebo více.
- Po instalaci by měly být dva přední upevňovací prvky zdola volně přístupné.
- Prvek kuchyňského nábytku pod varnou deskou by neměl být vybaven zásuvkou. Pokud je prvkem kuchyňského nábytku vodorovná příčka, nesmí být nainstalovaná ve vzdálenosti menší než minimálně 20 mm od spodní plochy pracovní desky. Prostor mezi příčkou a varnou deskou musí být prázdný, do tohoto prostoru se nesmějí vkládat žádné předměty.
- Závěsné nebo nástěnné kuchyňské prvky by měly být nainstalovány dost vysoko, aby nezasahovaly do pracovního procesu.
- Vzdálenost mezi varnou deskou a kuchyňskou digestoří by neměla být menší než hodnota, která je uvedena v návodu k instalaci kuchyňské digestoře. Minimální vzdálenost je 700 mm.
- Vzdálenost mezi hranou spotřebiče a přilehlým vysokým prvkem kuchyňského nábytku by měla být minimálně 150 mm.
- Použití ozdobných desek z masivního dřeva na pracovní ploše za varnou deskou je dovoleno, pokud minimální vzdálenost zůstane stejná jako hodnota uvedená v instalačních výkresech.
- Minimální vzdálenost mezi zabudovanou varnou deskou a zadní stěnou je uvedena v instalačním výkresu.
- Varné desky mohou být nainstalovány do pracovních desek o tloušťce 25 až 40 mm. Přední část musí mít pod sebou mezeru minimálně 5 mm.

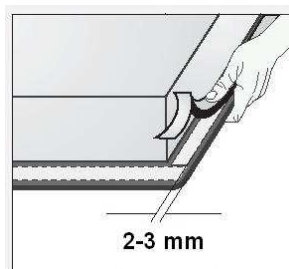
Tento výrobek není vybaven zařízením, které zamezuje nebezpečnému hromadění nespáleného paliva v prostoru spotřebiče. V důsledku toho je možné jej instalovat pouze do prostoru, s dostatečnou výměnou vzduchu - nejméně 80 m³/h. Přičemž výměnou vzduchu se rozumí situace, kdy vzduch o požadovaném množství do místnosti jedním či více otvory vnikne a odvětracím otvorem, nebo otvory místnost opustí. Vyústění odvětracího otvoru musí vést do volného prostranství.



	VDP642X1 VDP645X2 VDP665X	VDP775X VDP775W	VDP325X VDP325W
A	600 mm	750 mm	290 mm
B	510 mm	510 mm	510 mm
C	560 mm	720 mm	270 mm
D	490 mm	490 mm	490 mm
E	45 mm	45 mm	45 mm
F	10 mm	10 mm	10 mm
G	50 mm	50 mm	50 mm
H	3 mm	3 mm	3 mm
K	20 mm	15 mm	10 mm



Instalace pěnového těsnění

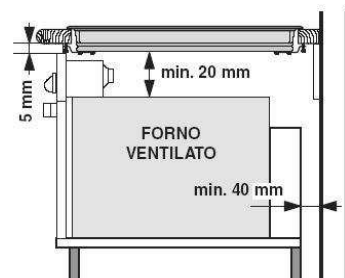


Před zasunutím spotřebiče do otvoru v kuchyňské pracovní desce se musí na spodní stranu sklokeramické (skleněné) varné desky nalepit pěnové těsnění (viz obrázek výše). **Není dovoleno instalovat spotřebič bez pěnového těsnění!**

Těsnění se musí připevnit ke spotřebiči následujícím způsobem:

- Odstraňte z těsnění ochrannou fólii.
- Poté připevněte těsnění ke spodní straně skla, cca 2–3 milimetry od hrany (jak je znázorněno na obrázku). Těsnění musí být připevněné po celé délce skleněné hrany a v rozích by nemělo přečnívat.
- Při instalaci těsnění dbejte na to, aby varná deska nepřišla do kontaktu s žádnými ostrými předměty.

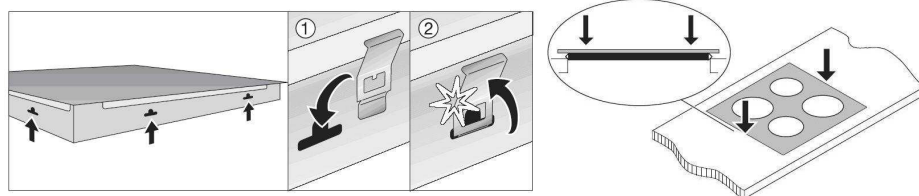
Rozměry pro výřez v kuchyňské pracovní desce dimensions



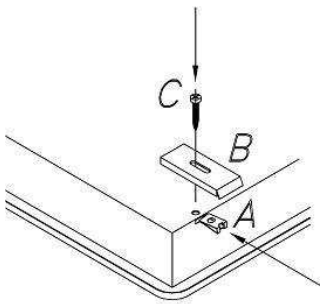
- Pod tuto varnou desku mohou být instalovány pouze trouby vybavené chladicím ventilátorem.
- Před instalací trouby byste měli odstranit zadní stěnu prvku kuchyňského nábytku v prostoru pro vypojení varné desky. Kromě toho byste měli nechat minimální prostor 5 mm na přední straně.

Postup instalace (s pružinami)

- Pracovní deska musí být umístěna ve zcela vodorovné poloze.
- Hrany vyříznutého otvoru je nutno vhodně chránit.
- Připojte varnou desku k síťovému napájecímu zdroji (viz návod k připojení varné desky k síťovému napájecímu zdroji).
- Umístěte dodané pružiny na místo.
- Zasuňte desku do vyříznutého otvoru.
- Zatlačte shora varnou desku pevně směrem k pracovní desce.



Postup instalace (s upevňovacími konzolami)



Varná deska je připevněna k jednotce pomocí dodaných konzol a příslušenství. V dolní části vany, kde jsou vloženy samořezné vložky (A) pro připevnění šroubů (C), které drží konzoly (B) na místě, jsou otvory.

- A = vložky pro nasazení na spodní část plotny
- B = upevňovací konzola
- C = šroub

PŘIPOJENÍ SPOTŘEBIČE K NAPÁJECÍ SÍTI

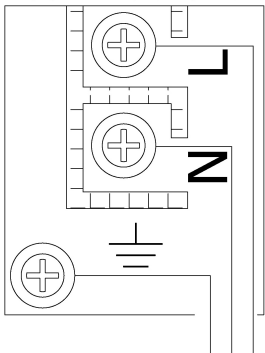
- Spotřebič smí zapojit jen oprávněný a zkušený technik.
- Ochrana elektrického systému by měla vyhovovat všem příslušným předpisům.
- Spojovací svorky musejí být přístupné při otevření/odstranění krytu spojovacích svorek.
- Před zapojením spotřebiče zkontrolujte, zda hodnota napětí uvedená na typovém štítku odpovídá hodnotě napětí okruhu ve vaší domácnosti.
- Typový štítek se základními údaji je připevněn ke spodní straně varné desky.
- Spotřebič je vyroben pro použití s napájecím napětím 220–240 V ~.
- Pro fixní připojení k síti vložte mezi spotřebič a hlavní přívod všepólový jistič. Toto zařízení musí mít mezeru mezi kontakty na všech pólech, zajišťující úplné odpojení za přepětových podmínek kategorie III.
- Vzhledem k ochraně před nebezpečím požáru spotřebiče tohoto typu lze instalovat do pracovní desky vedle kusu kuchyňského nábytku, který je vyšší než spotřebič (po instalaci), v tomto případě je však nutno nainstalovat prvek kuchyňského nábytku na druhou stranu vedle spotřebiče.
- Vedení proudu a izolované části musejí být chráněny před jakoukoli možností přímého kontaktu.

UPOZORNĚNÍ

- Před jakýmkoli zásahem odpojte spotřebič od sítě. Připojte spotřebič v souladu s dodaným schématem zapojení, ujistěte se, že je zachováno příslušné síťové napětí! Zemnicí vodič (PE) by měl být připojen na svorku označenou značkou pro uzemnění.
- Síťový kabel by měl být napájen přes upevňovací svorku, která ho chrání před náhodným vytažením.
- Po zapojení spotřebiče zapněte všechny varné zóny/varná tělesa na dobu cca tří minut, abyste zkontrolovali, zda správně fungují.

Připojení:

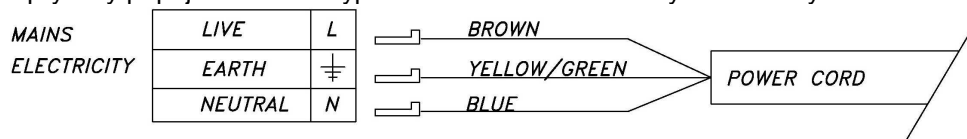
230 V ~ 3x1.5 mm



- Nesprávné připojení může zničit části spotřebiče a zrušit platnost záruky.
- Před zapojením spotřebiče zkontrolujte, zda hodnota napětí uvedená na typovém štítku odpovídá hodnotě napětí sítě ve vaší domácnosti. Připojovací napětí by měl zkontrolovat kvalifikovaný technik s použitím odpovídajícího měřicího zařízení!
- Připojovací kabel na zadní straně spotřebiče by měl být veden tak, aby se nedotýkal zadní stěny spotřebiče, protože tato část se během provozu velmi zahřívá.

Pro připojení je možné použít následující:

- pryžový připojovací kabel typu H05RR-F se zelenožlutým ochranným drátem,
- pryžový připojovací kabel typu H07RN-F se zelenožlutým ochranným drátem.

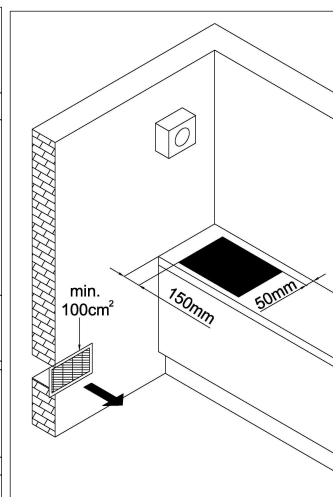
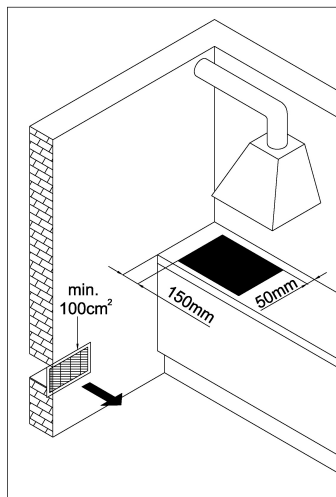
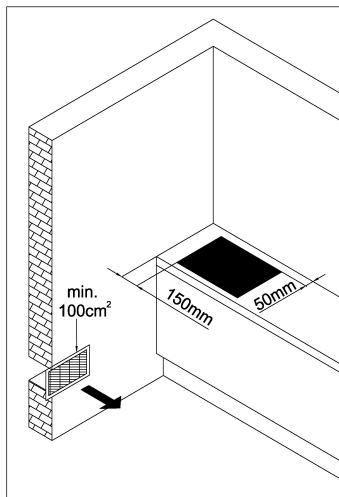


PŘIPOJENÍ VARNÉ DESKY K PŘÍVODU PLYNU

- Spotřebič musí být připojen v souladu s veškerými příslušnými předpisy a smí se používat pouze v dobře větraných/odvětrávaných místnostech. Před připojením nebo použitím spotřebiče si prosím přečtěte návod k instalaci.
- Před instalací a připojením zkontrolujte kompatibilitu místní sítě pro přívod zemního plynu a přípojky (druh plynu a tlak) s verzí vašeho spotřebiče.

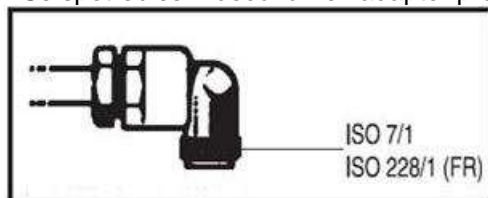
Kategorie s příslušnými druhy plynu, které je možné použít, jsou uvedeny v tabulce 1

- Verze tohoto spotřebiče je uvedena na typovém štítku.
 - Tento spotřebič není vhodný pro připojení k systému odsávání zápalných plynů (tj. komín).
- Spotřebič musí být instalován a připojen v souladu s příslušnými platnými předpisy pro instalaci. Zvláštní pozornost je nutno věnovat dostatečnému větrání/odvětrávání.



Připojení

- Při připojování spotřebiče k přívodu plynu dodržujte předpisy místního distributora plynu.
- Varná deska je na spodní straně vybavena zástrčkou přípojky plynu se závitem ISO7-1 R1/2.
- Se spotřebičem dodáváme i adaptér pro tekutý plyn, vnější kužel a nekovové těsnění.



- Při připojování byste měli kolenovou trubku R1/2 pevně držet, abyste zamezili jejímu otáčení.
- Pro utěsnění připojovacích spojů použijte ověřená nekovová těsnění a ověřené těsnicí prostředky.
- Těsnění by mělo být použito pouze jednou. Tloušťka nekovového plochého těsnění by se neměla změnit o více než 25 procent.
- Pro připojení spotřebiče k přívodu plynu použijte otestovanou a certifikovanou pružnou hadici.
- Pružná přípojná hadice by měla být schopna volného pohybu. Neměla by přicházet do kontaktu s pohyblivými částmi nábytku nebo se spodkem varné desky.
- Pokud je do kuchyňského prvku pod varnou deskou zabudována elektrická trouba, měla by být vybavena chladicím ventilátorem.

Po připojení plynové varné desky zkontrolujte spoje, zda nedochází k žádným únikům.

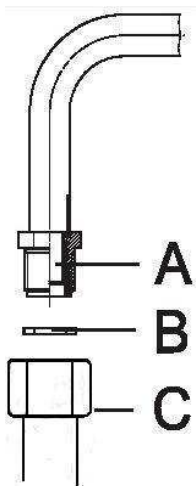
Zástrčka pro připojení k přívodu plynu

A spojovací zástrčka ISO7-1 R1/2

B nekovové těsnění o tloušťce 2 mm

C trubkový přechod pro tekutý plyn (podle modelu)

Používejte pouze trubky a těsnění v souladu s normami. Tyto trubky musejí být nainstalované tak, aby jejich délka při úplném prodloužení nepřesahovala 2 000 mm. Pro snadnější instalaci a pro zamezení úniku plynu připojte nejprve otočnou spojku k plotně a poté k trubce hlavního plynového potrubí. Obrácení tohoto pořadí může



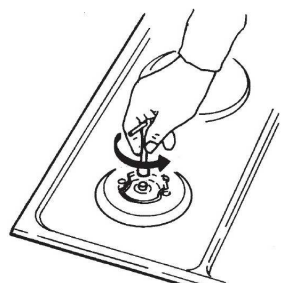
překážet uzavěru plynu mezi trubkou a plotnou.

Důležité: Po dokončení instalace ověřte pomocí mýdlového roztoku, zda jsou všechny spoje zcela utěsněné. Nepoužívejte nikdy plamen. Zajistěte také, aby pružná trubka nemohla přijít do kontaktu s žádnou pohyblivou částí plotny (např. zásuvky) a aby nebyla v poloze, ve které by mohla být poškozena.

Po připojení zkontrolujte správný chod hořáků.

Plameny musejí být jasně viditelné a uprostřed by měly být modré a zelené. Pokud je plamen nestálý, zvyšte minimální výkon.

Přestavba na jiný druh plynu



- Postup pro přestavbu vařiče na jiný druh plynu nevyžaduje vyjmutí spotřebiče z pracovní desky.
- Před přestavbou odpojte spotřebič ze sítě a uzavřete ventil přívodu plynu.
- Nahraďte stávající trysky pro jmenovité tepelné zatížení dodávanými odpovídajícími tryskami pro nový druh plynu (viz tabulka níže).
- Po ukončení tohoto postupu nahraďte štítek se starým nastavením novým štítkem dodávaným pro nové trysky.

Ovládací prvky

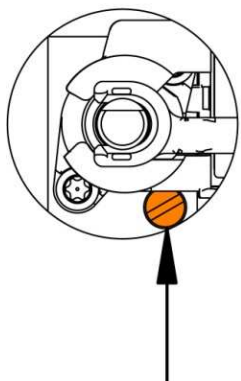
Aby byly ovládací prvky přístupné, prosím dodržujte následující pokyny:

- Sejměte rošt a kryty hořáků s příslušnými korunkami.
- U dvojitých hořáků jsou ovládací prvky přístupné za ochrannou destičkou hlavní trysky.
- Odstraňte ovládací knoflíky, včetně těsnění.

Plynový ventil

Regulační ventil minimálního tepelného zatížení

Nastavení minimálního průtoku



Pokyny pro městský plyn (G110, G120, G150.1) a metan (G20, G25)

1. Zapalte hořák a nastavte ho do minimální polohy.
2. Sundejte knoflík plynového kohoutu a otočte seřizovacím šroubem na straně tyčky kohoutu:

- proti směru hodinových ručiček pro zvýšení průtoku plynu
- ve směru hodinových ručiček pro snížení průtoku plynu

dokud nedosáhnete minimálního pravidelného plamene.

3. Nasadte knoflík zpět a zkontrolujte stálost plamene hořáku (při rychlém otáčení rukou z maximální polohy do minimální plamen nesmí zhasnout).
4. Postup zopakujte pro všechny plynové kohouty.

Pokyny pro tekutý plyn (LPG: G30, G31)

Šroub na straně kohoutu utáhněte úplně ve směru otáčení hodinových ručiček.

Upozornění: Tyto úkony smí provádět pouze kvalifikovaný technik s oprávněním od plynárenské společnosti nebo od autorizovaného servisního střediska!

TECHNICKÉ ÚDAJE (TABULKA 1)

Typ	VDP642X1 – VDP645X2	VDP665X	VDP775W – VDP775X	VDP325W – VDP325X
Rozměry spotřebiče	600 mm		750 mm	290 mm

Provozní napětí	220–240 V~, 50/60 Hz			
Hořák	A: pomocný hořák (1,0 kW) SR: polorychlý hořák (1,75 kW) R: rychlý hořák (3,0 kW) MW: hořák pro vaření na pánvi typu mini-wok (3,3 kW) TC: hořák s trojí korunkou (3,8 kW)			
Vpředu vlevo (kW)	R	MW	A	A
Vzadu vlevo (kW)	SR	SR	SR	R
Uprostřed (kW)	-	-	TC	-
Vzadu vpravo (kW)	SR	SR	R	-
Vpředu vpravo (kW)	A	A	SR	-
Kategorie použití plynu	G20 = 20 mbar, G30 = 30 mbar			
Celkový výkon (W)	7 500	7 800	11 300	4 000

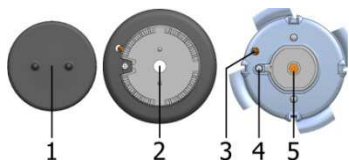
TABULKA TRYSEK

Hořák		A	SR	R	MW	TC
Jmenovitý tepelný výkon (kW)		1,00	1,75	3,00	3,30	3,80
Ø TRYSKY (mm)						
G30/G31	28..30/30–37 mbar	0,50	0,65	0,85	0,85	0,98
G20	20 mbar	0,72 - X	0,97 - Z	1,28 - H3	1,25 - T	1,35 - K
Ø OBTOKU (mm)						
G30/G31	28..30/30–37 mbar	0,27	0,31	0,42	0,55	0,60
G20	20 mbar	REG.	REG.	REG.	REG.	REG.

Důležitá upozornění

- Plynové hořáky jsou vybaveny svíčkou pro případ zhasnutí plamene. Pokud dojde k náhodnému nebo neúmyslnému zhasnutí plamene hořáku (např. když přeteče tekutina nebo když je v místnosti průvan):
 - přívod plynu se automaticky odpojí, a tím se zabrání vypouštění plynu do místnosti.

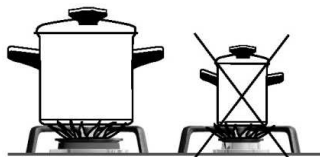
- Kryt plynového hořáku je nutno vždy velmi opatrně pokládat na korunku hořáku. Zajistěte, aby drážky v korunce hořáku nebyly nikdy ucpané.



- 1 Kryt korunky hořáku
- 2 Korunka hořáku s podpěrou pro kryt hořáku
- 3 Zařízení pro případ zhasnutí plamene svíčky
- 4 Zapalovací svíčka
- 5 Tryska

Nádobí na vaření

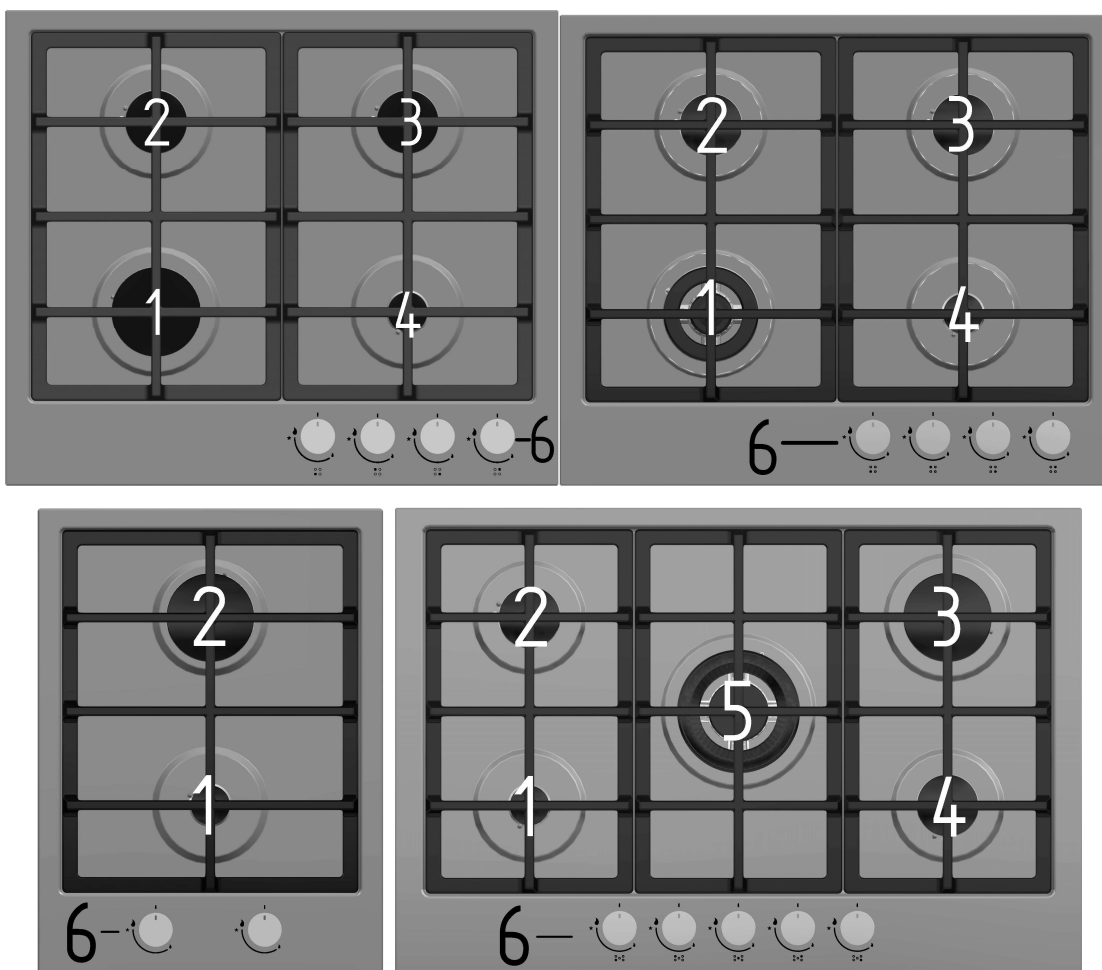
- Správně zvolené nádobí na vaření umožní optimální dobu vaření a spotřebu plynu. Nejdůležitějším parametrem je průměr nádoby.
- Plameny přesahující hranu nádoby, která je příliš malá, mohou nádobí poškodit a navíc se v těchto případech zvyšuje spotřeba plynu.
- Plyn potřebuje k hoření i vzduch. Pokud je nádoba příliš velká, přívod vzduchu k hořáku je nedostatečný, a v důsledku toho je hoření menší.



Typ hořáku	Průměr nádoby
Pomocný (1,0 kW)	120–180 mm
Polorychlý (1,75 kW)	180–220 mm
Rychlý (3,0 kW)	220–260 mm
Mini-wok (3,3 kW)	220–300 mm
Trojí korunka (3,8 kW)	220–300 mm

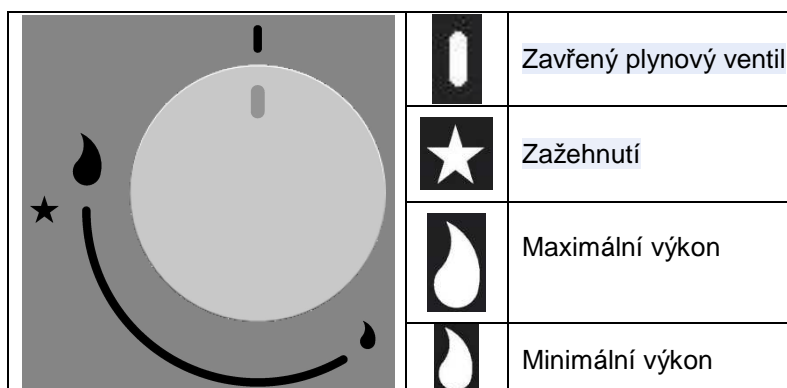
NÁVOD K POUŽITÍ A ÚDRŽBĚ

POPIS SPOTŘEBIČE



1. Levá přední plynová varná zóna
2. Levá zadní plynová varná zóna
3. Pravá zadní plynová varná zóna
4. Pravá přední plynová varná zóna
5. Prostřední plynová varná zóna
6. Ovládací panel varné desky

Ovládací prvky varné desky pro plynové varné zóny



Zažehnutí a používání hořáků

Pokyny pro uživatele

Spotřebič se musí používat k účelu, ke kterému je určen, tj. k vaření v domácnosti. Jakékoli jiné použití je považováno za nesprávné a tedy za nebezpečné.

Výrobce nepřijímá žádnou odpovědnost za škody vzniklé v důsledku nepatřičného, nesprávného nebo nerozumného používání.

Použití hořáků

- Jestliže hořáky několik dní nepoužíváte, počkejte pár sekund, než je zapálíte, abyste z trubek uvolnili případný vzduch.

- Vzhledem k tomu, že hořáky plotny jsou vybaveny automatickým zapalováním, pro jejich zažehnutí jednoduše stiskněte a otočte knoflíkem k hvězdičce. Spotřebič používá generátor zapalování jiskrou.
- Pokud nedojde k zažehnutí plamene do pěti sekund, otočte knoflík zpět do polohy 0 a zopakujte tento postup; pokud by elektrické zapalování nefungovalo kvůli výpadku proudu nebo vlhkým zapalovacím svíčkám, můžete plyn zažehnout i s použitím zápalky nebo zapalovače.
- U modelů s pojistným kohoutem (který přerušuje tok plynu v případě, že by plamen náhodou zhasl) se hořáky zažehují podle výše uvedeného popisu, ale musíte **knoflík přidržen stisknutý na cca 5 až 6 sekund po zažehnutí plamene**. Po uplynutí této doby, která poskytuje pojistnému zařízení dost času na připojení, bude plamen trvale zažehnutý.
- Plamen poté můžete nastavit mezi maximální a minimální úrovní. Jakékoli nastavení mezi 0 a velkým plamenem se nedoporučuje, protože v tomto intervalu plamen není stálý a může zhasnout.


UPOZORNĚNÍ: Jakmile plotnu očistíte, zkontrolujte, že jsou hořáky pevně usazené a nepřekážejí zapalovači.

Pro dosažení nejlepšího výkonu hořáků používejte nádoby s plochým dnem a průměrem vhodným pro používaný hořák.

U pánví a nádob menších průměrů (konvice na kávu a čaj atd.) je nutno regulovat výkon používaného hořáku, aby plamen překrýval dno nádoby, aniž by došlo k přetečení.

Nepoužívejte nádoby s vydutým nebo vypouklým dnem.

UPOZORNĚNÍ: Pokud plamen hořáku náhodou zhasne, vypněte ho knoflíkem a nechte ho alespoň jednu minutu vypnutý, než se pokusíte znovu ho zažehnout.

- Pro zhasnutí plamene a zavření přívodu plynu do hořáku otočte ovládacím knoflíkem do polohy OFF (vypnuto) ()

POZOR: Používání plynového spotřebiče může způsobit únik tepla, vlhkosti a produktů spalování do místnosti, ve které je nainstalován. Zajistěte dobré větrání kuchyně, zejména při použití spotřebiče: nechte všechny otvory s přirozeným větráním otevřené nebo nainstalujte zařízení pro mechanické větrání (odsávací digestoř).

Dlouhodobé intenzivní používání spotřebiče může vyžadovat další větrání, například otevření okna, nebo účinnější větrání, například zvýšení úrovně mechanického větrání tam, kde je přítomno.

POZOR: Přístupné části mohou být při provozu varné desky horké. Malé děti by měly být mimo dosah.

POZOR: Tento spotřebič je určen pouze k vaření. Je zakázáno používat ho k jiným účelům, například k vytápění místnosti.

ČIŠTĚNÍ A ÚDRŽBA

K čištění tohoto spotřebiče nepoužívejte přístroj na čištění párou. Pára by se mohla dostat k elektrickým součástem a způsobit zkrat.

- Spotřebič je nutno čistit pravidelně, nejlépe po každém použití, po vychladnutí.
- Abyste zabránili vzniku stop po vodě a usazenin vodního kamene, použijte měkkou látku pro vysušení povrchů, které byly očištěny vodou.
- Přetečené jídlo může způsobit vyblednutí částí hořáku a nerezové plotny. **Jakékoli znečištění ihned odstraňte.**

Abyste nepoškodili vnější plochy vašeho spotřebiče, nepoužívejte:

- čisticí prostředky obsahující hydroxid sodný, alkálie, čpavek, kyseliny nebo chloridy
- čisticí prostředky obsahující prostředky na odstraňování vodního kamene
- prostředky na odstraňování skvrn nebo koroze
- abrazivní čisticí prostředky, např. práškové čističe a krémové čističe
- čisticí prostředky na bázi rozpouštědla
- prostředek do myčky na nádobí
- prostředky na čištění grilů a trub
- prostředky na čištění skla
- tvrdé, brusné kartáče nebo houbičky, např. drátěnky, kartáče nebo houbičky na nádobí, které se dříve používaly s abrazivními čisticími prostředky
- předměty s ostrým hrotem (ty mohou poškodit těsnění mezi rámem a pracovní deskou)

Nerezový povrch

K čištění nerezového povrchu používejte látku z mikrovlákna nebo roztok teplé vody a malého množství prostředku na mytí nádobí, který budete nanášet měkkou houbičkou. V případě zatvrdlého a zaschlého znečištění povrch nejprve namočte. Poté ho vysušte suchou látkou.

V případě potřeby je možné použít k čištění rámu prostředek na čištění nerezových ploten. Nanášejte ho rovnoměrně ve směru „vlákna“.

Po čištění je možné použít výrobek určený k péči o části z nerezavějící oceli, který pomůže udržet pěkný vzhled vašeho spotřebiče a zabránit opětovnému znečištění. Prostředek nanášejte šetrně, měkkou látkou, podle pokynů uvedených na obalu.

Potištěný povrch

Pokud znečištění (např. jídlo nebo tekutiny obsahující sůl, olivový olej) ihned neodstraníte, může dojít k poškození potisku.

Jakékoli znečištění ihned odstraňte.

Na potištěné plochy nepoužívejte prostředek na čištění částí z nerezavějící oceli. Potisk by se odřel.

Podpěra pánví a ovládací knoflík

Není dovoleno čistit podpěru pánví v myčce na nádobí.

Sejměte podpěru pánví. Očistěte podpěru pánví a ovládací knoflík s použitím roztoku teplé vody a malého množství prostředku na mytí nádobí, nanášeného měkkou houbičkou. Zatvrdlé znečištění musíte nejprve namočit.

Po čištění všechny plochy osušte čistým kusem látky.

Hořáky

Není dovoleno čistit části hořáku v myčce na nádobí.

Hořák je nutno demontovat a poté ručně očistit s použitím roztoku teplé vody a malého množství prostředku na mytí nádobí, nanášeného měkkou houbičkou.

Části hořáku, které nelze demontovat, by se měly pouze otřít vlhkým hadříkem.

Zapalovací svíčku a zařízení pro případ zhasnutí plamene svíčky je nutno velmi opatrně otřít dočista s použitím dostatečně vyždímané látky.

Nedovolte, aby se zapalovač namočil. Pokud se namočí, nebude zapalovat.

Po čištění všechny plochy osušte čistým kusem látky.

Zkontrolujte, že štěrbin pro plamen jsou čisté a zcela suché.

Povrch krytu korunky hořáku časem ztratí lesk. Tento jev je zcela normální a nijak neovlivní provoz plotny.

ZVLÁŠTNÍ UPOZORNĚNÍ A HLÁŠENÍ CHYB

Důležité

- Během záruční doby smí opravy provádět pouze servisní středisko s oprávněním od výrobce.
- Před jakoukoli opravou zkontrolujte, že spotřebič je odpojen od napájecí sítě, buď vytažením pojistky, nebo odpojením napájecí zástrčky ze zásuvky ve zdi.
- Neoprávněná manipulace a opravy kuchyňského sporáku (varné desky) mohou mít za následek zasažení elektrickým proudem nebo zkrat, a proto nezkoušejte provádět jakékoli opravy sami. Přenechejte tyto úkony odborníkovi nebo autorizovanému servisnímu středisku.
- V případě menších poruch nebo problémů s používáním spotřebiče zkontrolujte následující pokyny, abyste zjistili, zda příčiny nemůžete odstranit sami.

Návštěva servisního technika v záruční době bude účtována v případě, že spotřebič nefunguje kvůli nesprávnému použití. Uložte tyto pokyny na místo, na kterém budou vždy snadno dostupné; v případě, že spotřebič předáváte další osobě, pokyny by měly být přiloženy.

V následující tabulce jsou uvedeny rady pro odstraňování některých běžných problémů.

Problém	Možná příčina	Odstranění
Plamen je nerovnoměrný/nes tálý.	Špatné nastavení výkonu plynu	Nechte plynové potrubí zkontrolovat odborníkem!
Plamen z hořáků se náhle změní.	Špatně sestavené části kuchyňské varné desky	Nainstalujte hořák správně.
Zažehnutí hořáku trvá delší dobu.	Špatně sestavené části kuchyňské varné desky	Nainstalujte hořák správně.
Plamen krátce po zažehnutí zhasne.	Knoflík stisknutý příliš krátce nebo příliš slabě	Přidržte knoflík stisknutý delší dobu. Před uvolněním ho stiskněte silněji.
Rošt ztrácí barvu v prostoru hořáků.	Běžný jev vyplývající z vysoké teploty	Očistěte rošt prostředkem na čištění kovů.
Přerušil se přívod elektrického napájení.	Může být spálená pojistka	Zkontrolujte pojistku v pojistkové skříňce, a pokud je spálená, vyměňte ji.
Elektrické zapalování hořáků již nefunguje.	Mezi zapalovací svíčkou a hořákem jsou zbytky jídla nebo čisticího prostředku	Otevřete a pečlivě vyčistěte otvor mezi zapalovací svíčkou a hořákem.
Kryt hořáku vypadá nevzhledně.	Běžná špína	Očistěte kryty hořáků prostředkem na čištění kovů.

Jestliže problém přetrvává navzdory dodržení výše uvedených pokynů, zavolejte autorizovaného servisního technika. Naše záruka nepokrývá odstraňování chyb nebo nároků vyplývajících ze záruky, které vznikly v důsledku nesprávného připojení nebo použití spotřebiče. V takových případech nese náklady na údržbu uživatel.

Výrobce se snaží výrobek neustále vylepšovat. Z toho důvodu text a ilustrace v této příručce podléhají změně bez předchozího oznámení.