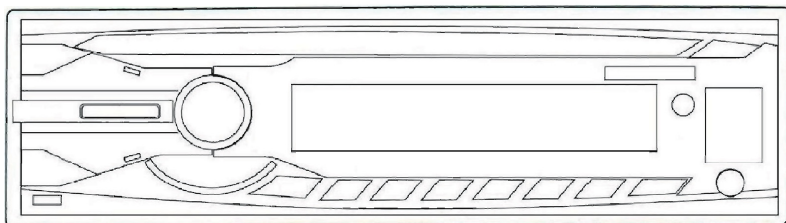


# SENCOR®

## SCT-3016MR

**INSTRUCTION MANUAL  
NÁVOD K OBSLUZE  
NÁVOD NA OBSLUHU  
HASZNÁLATI ÚTMUTATÓ  
INSTRUKCJA OBSŁUGI  
РУКОВОДСТВО ПО ЭКСПЛУАТАЦИИ  
NAUDOTOJO VADOVAS**



CAR RADIO WITH A MULTIMEDIA PLAYER,  
RDS AND RADIO

AUTORÁDIO S MULTIMEDIÁLNÍM PŘEHRÁVAČEM,  
RDS A RADIOPŘIJÍMAČEM

AUTORÁDIO S MULTIMEDIÁLNYM PREHRÁVAČOM,  
RDS A RÁDIOPRIJÍMAČOM

AUTORÁDIÓ MULTIMÉDIA LEJÁTSZÓVAL,  
RDS-SZEL ÉS RÁDIÓVAL

RADIO SAMOCHODOWE Z MULTIMEDIALNYM ODTWARZACZEM,  
RDS I ODBIORNIKIEM RADIOWYM

АВТОМАГНИТОЛА С МУЛЬТИМЕДИЙНЫМ ПЛЕЕРОМ,  
RDS И РАДИО

AUTOMAGNETOLA SU MULTIMEDIJOS LEISTUVU, RDS IR RADIJU

# OBSAH

Pokyny k instalaci .....	1
Instalace .....	2
Elektronické zapojení .....	4
Popis hlavní jednotky.....	5
Dálkový ovladač .....	6
Výměna baterií .....	6
Základní ovládání .....	8
Rádio .....	10
Ovládání RDS.....	12
USB / SD / MMC VSTUP.....	14
Řešení obtíží .....	16
Technické specifikace.....	17
Pokyny a informace o nakládání s použitým obalem .....	18
Likvidace použitých elektrických a elektronických zařízení .....	18

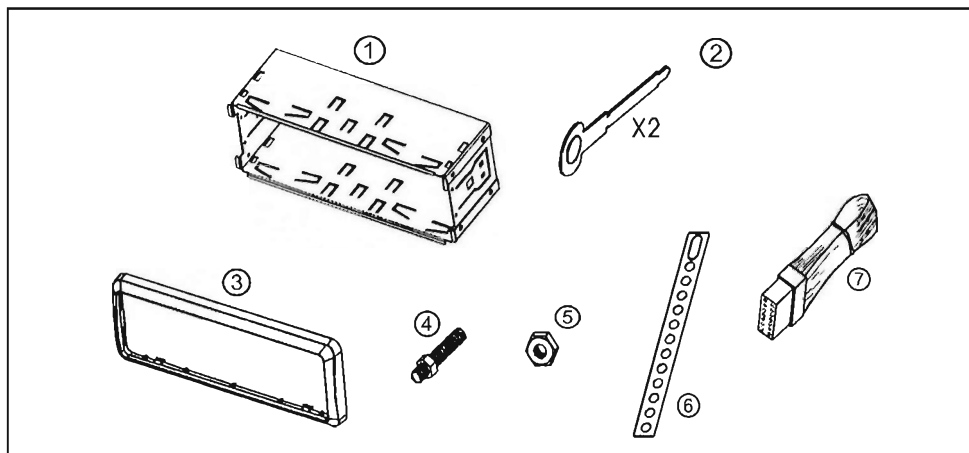
Pokud chcete výrobek správně používat, přečtěte si pozorně tento návod k použití a uschovejte jej k pozdějšímu nahlédnutí. Pokud budete přístroj předávat (prodávat) další osobě, předejte společně s přístrojem i veškerou dokumentaci, včetně tohoto návodu.

## POKYNY K INSTALACI

- Přístroj je určen pro napájení jednosměrným napětím 12V. Před instalací jednotky se ujistěte, že vaše vozidlo je napájeno napětím 12V s mínus pólem na zem.
- Mínus pól akumulátoru musí být odpojen před provedením zapojení. Tím se sníží pravděpodobnost poškození zařízení možným zkratem obvodu.
- Ujistěte se, že zapojení jednotky je správné, dle zbarvených vodičů podle schématu zapojení. Nesprávné připojení může způsobit selhání jednotky nebo poškození elektrického systému vozidla.
- Nezapomeňte připojit vodič reproduktoru označený (-) k (-) terminálu. Nikdy nepřipojujte levý a pravý vodič reproduktoru společně nebo ke karosérii vozidla.
- Nezakrývejte větrací otvory jednotky. Jejich blokování způsobí zvýšení teploty uvnitř jednotky a může dojít k jejímu poškození nebo k požáru.
- Tento přístroj může přehrávat soubory MP3 a WMA digitálních hudebních souborů.
- Nepokoušejte se upravovat jednotku, úprava jednotky může způsobit poruchu a poškození zařízení.
- Zastavte vozidlo před provedením jakékoliv operace, která by mohla kolidovat s vaší jízdou.
- Nezapínejte zařízení v extrémně vysoké nebo nízké teplotě. Normální teplota pro provoz je mezi -20 až +60 stupňů Celsia.

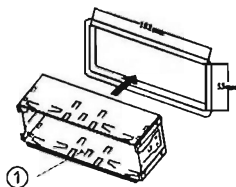
# INSTALACE

Následující příslušenství je součástí balení.



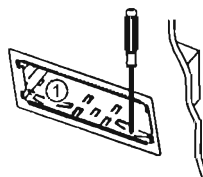
## Postup montáže A

1



Vložte montážní pouzdro do palubní desky.

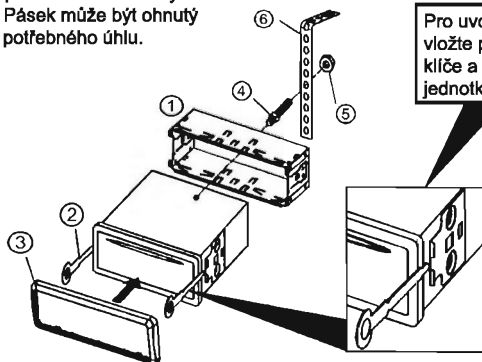
2



Ohněte jazyčky směrem dovnitř do palubní desky pro bezpečnou montáž.

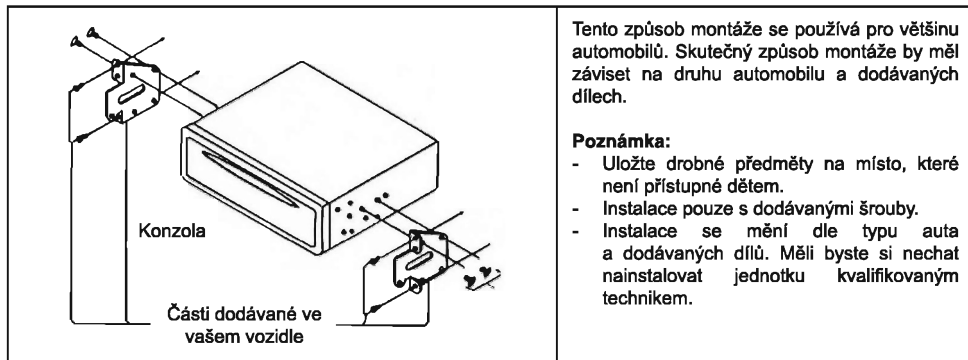
3

V případě potřeby použijte kovový pásek k upevnění zadní strany jednotky. Pásek může být ohnutý rukou do potřebného úhlu.

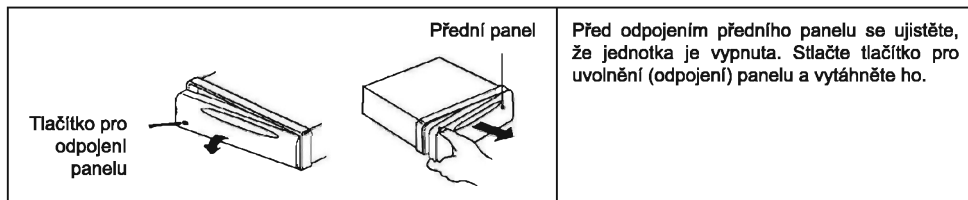


Pro uvolnění jednotky vložte po obou stranách klíče a povytáhněte jednotku z palubní desky.

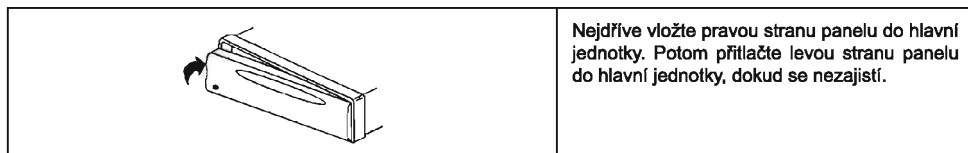
## Postup montáže B



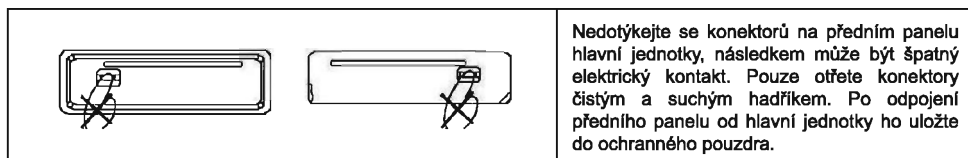
## Odpojení předního panelu



## Připojení předního panelu



## Upozornění



# ELEKTRONICKÉ ZAPOJENÍ



ANTÉNA  
VSTUPNÍ  
KONEKTOR

RCA VÝSTUP REPRODUKTORU  
BÍLÝ: LEVÝ REPRODUKTOR  
ČERVENÝ: PRAVÝ REPRODUKTOR

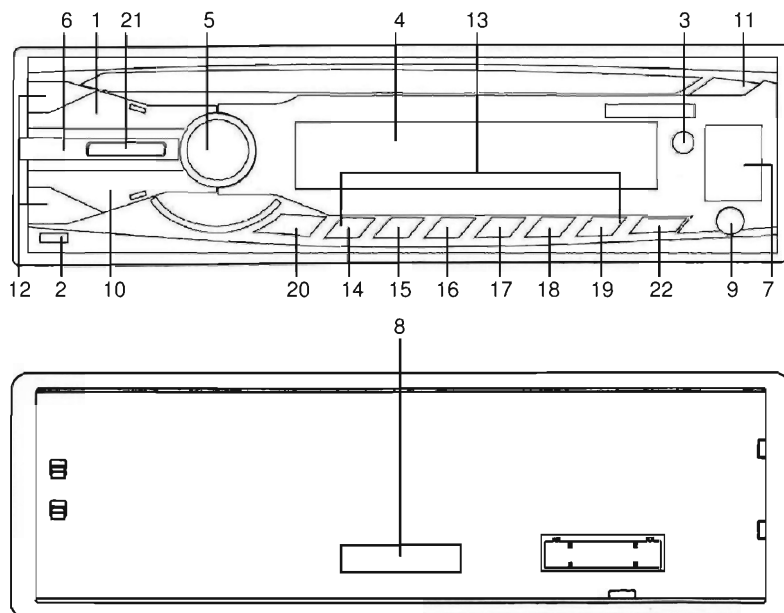
ZÁSTRČKA B (ZASUŇTE DO  
ZÁSUVKY (B))

- ČERVENÝ: NAPÁJENÍ (B+)
- ČERNÝ: ZEM (B-)
- ŽLUTÝ: ZÁLOHOVÁ PAMĚŤ (B+)
- MODRÝ: AUTO ANTÉNA

ZÁSTRČKA A (ZASUŇTE DO  
ZÁSUVKY (A))

- BÍLÝ: PŘEDNÍ LEVÝ REPRODUKTOR (+)
- BÍLÝ / ČERNÝ: PŘEDNÍ LEVÝ REPRODUKTOR (-)
- ZELENÝ: ZADNÍ LEVÝ REPRODUKTOR (+)
- ZELENÝ / ČERNÝ: ZADNÍ LEVÝ REPRODUKTOR (-)
- ŠEDÝ: PŘEDNÍ PRAVÝ REPRODUKTOR (+)
- ŠEDÝ / ČERNÝ: PŘEDNÍ PRAVÝ REPRODUKTOR (-)
- FIALOVÝ: ZADNÍ PRAVÝ REPRODUKTOR (+)
- FIALOVÝ / ČERNÝ: ZADNÍ PRAVÝ REPRODUKTOR (-)

## POPIS HLAVNÍ JEDNOTKY

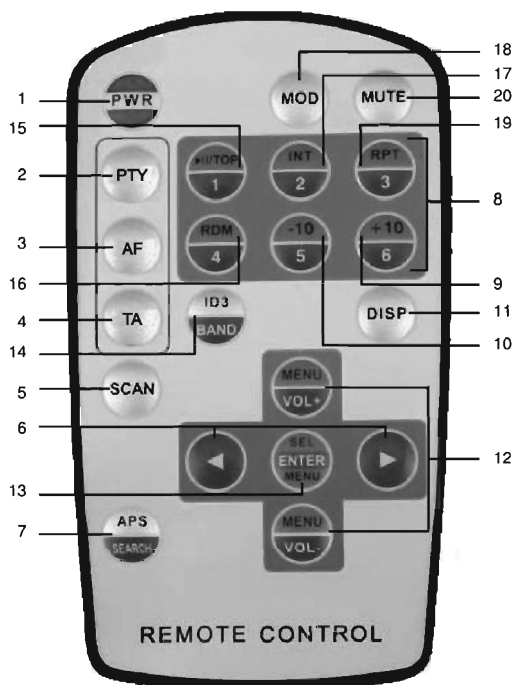


1. Tlačítko ZAPNUTÍ/VYPNUTÍ  $\odot$  / Volič režimu (MOD)
2. Tlačítko  $\triangle$  pro uvolnění panelu (odpojení panelu)
3. Senzor pro dálkové ovládání (IR)
4. LCD displej
5. Ovládání zvuku / Volič funkcí
6. Ztlumení zvuku (MUTE)
7. USB kryt / USB slot
8. SD/MMC slot na kartu
9. AUX vstup jack (AUX)
10. Pásmo / MP3 ID3 volič (BND)
11. AF Zap./Vyp. Ovládání (AF)
12.  $\mathbf{+} \gg \gg \mathbf{|}$  /  $\mathbf{||} \ll \ll \mathbf{-}$  - Ladění / Ovládání stopy
13. Předvolby stanic (1-6)
14. Přehrávání & Pauza (PAU)
15. Přehrávání úvodní částí (INT)
16. Opakování (RPT)
17. Náhodné přehrávání (RDM)
18. Stopy dolů (-10)
19. Stopy nahoru (+10)
20. TA Zap./Vyp. (TA)
21. Automatická paměť Uložit/Vyhledat (APS)
22. Zobrazení času & Nastavení (DISP)

### Poznámka:

Zobrazení a symboly na výše uvedeném obrázku se mohou lišit od skutečné hlavní jednotky.

# DÁLKOVÝ OVLADAČ



1. Zapnutí/Vypnutí
2. PTY ovládání
3. AF ovládání / regionální režim
4. TA ovládání / lokální (LO) / dálkové (DX) ovládání
5. Skenování stanic
6. Ladění/ Výběr skladeb
7. Automatické ukládání do paměti / Vyhledávání hudby
8. Tlačítka pro přednastavené stanice
9. Výběr skladeb nahoru
10. Výběr skladeb dolů
11. Zobrazení času, nastavení
12. Ovládání hlasitosti a funkcí
13. Ovládání Audia / volič funkcí
14. Frekvenční pásmo / volič MP3 ID3
15. Přehrávání / Pauza
16. Náhodné přehrávání
17. Úvodní přehrávání skladeb
18. Volič režimu & Pozastavit řízení
19. Opakované přehrávání
20. Ztlumení zvuku

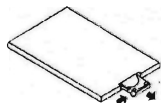
Sejměte ochrannou fólii před použitím.

## Poznámka:

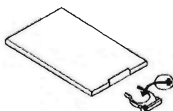
Obrázky a symboly na výše uvedeném obrázku dálkového ovladače se používají k různým verzím jednotky a některé klávesy nejsou platné pro provoz. Řiďte se přesnými funkcemi, které jsou na zařízení.

## VÝMĚNA BATERIÍ

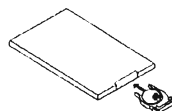
Pokud se zkrátí délka dosahu dálkového ovladače nebo přístroj nereaguje na žádné funkce během provozu, vyměňte baterii za novou. Ujistěte se, že při vkládání baterie do dálkového ovladače dodržíte správnou polaritu. Podívejte se prosím na níže uvedené postupy pro výměnu baterie.



Vysuňte držák baterie dle obrázku



Vložte baterii do držáku s polaritou (+) směrem nahoru



Zasuňte držák baterie do dálkového ovladače


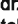
## **Dálkový ovladač a baterie**

- Nevystavujte dálkový ovladač ani baterie přímému slunci nebo zdrojům tepla, jako jsou radiátory, tepelné výměníky, kamna nebo jiné přístroje (včetně zesilovačů) produkující teplo. Nepoužívejte a neponechávejte přístroj v blízkosti otevřeného ohně.
- Dálkový ovladač ani baterie nesmí být vystaveny kapající ani tekoucí vodě a nesmí se na ně stavět předměty naplněné tekutinou, například vázy. Chraňte před zmoknutím, postříkáním nebo políáním jakoukoliv kapalinou. Nepoužívejte venku. Nedodržením těchto pokynů hrozí riziko poškození dálkového ovladače nebo baterií.
- Nepoužívejte tento přístroj v blízkosti vody.
- Je třeba věnovat pozornost aspektům dopadu likvidace baterií na životní prostředí.
- Nesprávné použití baterií může způsobit unik elektrolytu a korozi. Aby dálkový ovladač fungoval správně, postupujte podle níže uvedených pokynů:
  - Nevkládejte baterie v nesprávném směru.
  - Baterie nenabíjejte, nezahřívajte, neotvírejte ani nezkratujte.
  - Nevhazujte baterie do ohně.
  - Nenechávejte vybité baterie v dálkovém ovladači.
  - Nekombinujte různé typy baterií nebo staré a nové baterie.
  - Pokud dálkový ovladač delší dobu nepoužíváte, vyjměte baterie, abyste zabránili možnému poškození následkem vytečení baterií.
  - Pokud dálkový ovladač nefunguje správně nebo se sníží jeho provozní dosah, vyměňte všechny baterie za nové.
  - Dojde-li k úniku elektrolytu z baterií, ovladač dejte vyčistit do autorizovaného servisu.



# ZÁKLADNÍ OVLÁDÁNÍ

## ON / OFF (Zapnutí / Vypnutí)

Stiskněte tlačítko  na hlavní jednotce nebo tlačítko **PWR** na dálkovém ovladači pro zapnutí přístroje. Pro vypnutí přístroje stiskněte a držte tlačítko  na hlavní jednotce nebo tlačítko **PWR** na dálkovém ovladači po dobu dvou sekund. Jednotka může být také zapnuta stisknutím libovolného tlačítka na dálkovém ovladači. Po vypnutí jednotky všechna nastavení zůstanou uložena v paměti.

## Výběr režimu

Stiskněte **MOD** na hlavní jednotce nebo na dálkovém ovladači pro výběr požadovaného režimu, vstup USB, vstup SD / MMC karty, AUX vstup.

## Nastavení hlasitosti a zvuku

Otáčejte **voličem zvuku** na hlavní jednotce nebo opakovaně stiskněte tlačítko **VOL + / VOL -** pro nastavení úrovně hlasitosti. Stiskněte opakovaně **volič funkcí** na hlavní jednotce nebo tlačítko **SEL** na dálkovém ovladači pro přesun na následující režimy.

- **Basy (BAS)**  
V režimu řízení basů otáčejte **voličem funkcí** na hlavní jednotce nebo opakovaně stiskněte tlačítko **VOL + / VOL -** pro nastavení výstupní úrovně basů.
- **Výšky (TRE)**  
V režimu řízení výšek otáčejte **voličem funkcí** na hlavní jednotce nebo opakovaně stiskněte tlačítko **VOL + / VOL -** pro nastavení výstupní úrovně výšek.
- **Vyvážení (BAL)**  
V režimu vyvážení otáčejte **voličem funkcí** na hlavní jednotce nebo opakovaně stiskněte tlačítko **VOL + / VOL -** pro nastavení výstupní úrovně zvuku mezi levým a pravým reproduktorem.
- **Prolínač (FAD)**  
V režimu řízení fader (prolínač) otáčejte **voličem funkcí** na hlavní jednotce nebo opakovaně stiskněte tlačítko **VOL + / VOL -** pro nastavení výstupní úrovně mezi předními a zadními reproduktory.
- **Hlasitost (LOUD ON / OFF)**  
V režimu ovládání hlasitosti otáčejte **voličem funkcí** na hlavní jednotce nebo opakovaně stiskněte tlačítko **VOL + / VOL -** pro nastavení vypnutí/zapnutí ovládání výstupní hlasitosti.
- **Nastavení ekvalizéru (Classic / Pop / Rock / DSP OFF)**  
V režimu předvolby nastavení ekvalizéru otáčejte **voličem funkcí** na hlavní jednotce nebo opakovaně stiskněte tlačítko **VOL + / VOL -** pro nastavení požadovaného režimu: CLASSIC – POP - ROCK - DSP OFF.  
**Poznámka:** Basy a výšky se nastaví do výchozí úrovně, když je aktivován přednastavený ekvalizér.
- **Lokální / Vzdálený volič (Pouze provoz v režimu rádia FM)**  
Viz hlavní jednotka nebo dálkový ovladač – podrobnosti o provozu rádia.
- **Stereo / Mono volič (Pouze provoz v režimu rádia FM)**  
Viz hlavní jednotka nebo dálkový ovladač – podrobnosti o provozu rádia.
- **Hlasitost (VOL)**  
V režimu ovládání hlasitosti otáčejte **voličem funkcí** na hlavní jednotce nebo opakovaně stiskněte tlačítko **VOL + / VOL -** pro nastavení výstupní úrovně zvuku.

## Ztlumení hlasitosti

Stiskněte tlačítko **MUTE** na hlavní jednotce nebo na dálkovém ovladači pro ztlumení zvuku. Slovo „MUTE“ se objeví na LCD displeji. Stiskněte znovu pro obnovení na předchozí úroveň hlasitosti.

## USB kryt/ USB slot

Otevřete kryt USB a vložte USB zařízení do USB slotu pro přehrávání hudebních souborů MP3/WMA. Když není vloženo USB zařízení do USB slotu, zavřete kryt USB, abyste zabránili vniknutí prachu nebo nečistot.

## SD / MMC slot na kartu

Vložte SD nebo MMC kartu do SD / MMC slotu pro přehrávání hudebních souborů ve formátu MP3/WMA.

### Poznámka:

Dbejte na to, abyste vkládali USB zařízení / SD/MMC kartu správným směrem. Nevkládejte USB zařízení / SD/MMC kartu do slotu silou. V opačném případě byste mohli poškodit USB zařízení / SD/MMC kartu i přístroj.

## AUX vstup

Připojte externí zařízení do AUX konektoru pro přehrávání zvuku přes jednotku.

## LCD displej

LCD displej ukazuje stav provozu jednotky.

### Zobrazení času a nastavení

Během provozu jednotky stiskněte tlačítko **DISP** pro zobrazení času. Stiskněte znovu nebo po uplynutí 5 sekund se displej vrátí do původního stavu.

#### a) Nastavení času pomocí hlavní jednotky

V režimu hodin stiskněte a podržte tlačítko **DISP**, dokud nezačnou blikat číslice hodin. Otočným voličem nastavte hodinu a nastavení potvrďte stiskem tlačítka otočného voliče. Pak se stav změní na nastavení minut. Otočným voličem funkcí nastavte minuty a nastavení je dokončeno. Stiskněte tlačítko **DISP** pro potvrzení.

#### b) Nastavení času pomocí dálkového ovladače

V režimu hodin stiskněte tlačítko **DISP**, dokud nezačnou blikat číslice hodin. Stiskněte tlačítko **VOL + / VOL -** pro nastavení hodin a nastavení potvrďte stiskem klávesy **ENTER**. Stiskněte tlačítko **VOL + / VOL -** pro nastavení minut a potvrďte nastavení stisknutím tlačítka **ENTER**. Když je nastavení dokončeno, stiskněte tlačítko **DISP** pro návrat k normálnímu zobrazení času.

### Senzor dálkového ovládání

Hlavní jednotku je možné ovládat pomocí dálkového ovladače. Zaměřte dálkové ovládání k senzoru dálkového ovládání IR a stiskněte ovládací tlačítka pro ovládání.

### Odpojení předního panelu

Stiskněte tlačítko pro odpojení odnímatelného čelního panelu z hlavní jednotky pro zabezpečení proti krádeži.

### Volič funkcí

Stiskněte a podržte **volič funkcí** na hlavní jednotce nebo tlačítko **SEL** na dálkovém ovladači na 2 sekundy pro aktivaci funkce ovládání různých režimů. V tomto režimu budou průběžným stisknutím **voliče funkcí** na hlavní jednotce nebo tlačítko **SEL** na dálkovém ovladači aktivovány následující režimy ovládání.

#### AF ZAP. a AF VYP.

Viz hlavní jednotka – podrobnosti k provozu RDS.

#### TA ZAP. a TA VYP.

Viz hlavní jednotka - podrobnosti k provozu RDS.

Viz dálkový ovladač – podrobnosti pro provoz RDS.

#### Výběr PTY (Hudba / Řeč / PTY Vyp.)

Viz hlavní jednotka - podrobnosti k provozu RDS.

#### Frekvenční rozsah – výběr

Viz hlavní jednotka – podrobnosti k provozu rádia.

Viz dálkový ovladač – podrobnosti pro provoz rádia.

**Poznámka:** Výběr frekvenčního rozsahu je k dispozici pouze v režimu rádia.

#### Výstraha a vyhledávání

Viz hlavní jednotka - podrobnosti k provozu RDS.

#### Ovládání zvuku a ztlumení zvuku

Viz hlavní jednotka - podrobnosti k provozu RDS.

Viz dálkový ovladač - podrobnosti pro provoz RDS.

#### Návrat L a návrat S

Viz hlavní jednotka - podrobnosti k provozu RDS.

Viz dálkový ovladač - podrobnosti pro provoz RDS.

#### Zvukový signál

Otočte voličem funkcí na hlavní jednotce nebo stiskněte tlačítka **VOL + / VOL -** pro výběr zapnutí a vypnutí pípnutí.

# RÁDIO

## Výběr pásma

V režimu rádio opakovaným stisknutím **BND** na hlavní jednotce nebo na dálkovém ovladači vyberte požadované pásmo v následujícím pořadí: > FM1> FM2> FM3> AM (MW) 1> AM (MW) 2>.

## Frekvenční rozsah

V režimu rádio stisknete a podržíte **volič funkcí** na hlavní jednotce nebo tlačítko **SEL** na dálkovém ovladači na 2 sekundy, kdy se aktivují různé kontrolní režimy. Při dosažení frekvenčního rozsahu vyberte otočným **voličem funkcí** na hlavní jednotce nebo tlačítky **VOL + / VOL -** na dálkovém ovladači následující frekvenční rozsahy:

AREA EUR (Evropský rozsah): FM 87,5 MHz - 108 MHz AM 522 - 1620 KHz

AREA USA (Americký rozsah): FM 87,5 MHz - 107,9 MHz AM 530 - 1710 KHz

## Automatické ukládání do paměti

V režimu rádio a při vypnutí funkce TA, AF & PTY, stisknete **APS** na hlavní jednotce nebo na dálkovém ovladači po dobu 2 sekund.

Rádio vyhledává aktuální frekvence a kontroluje sílu signálu, dokud není vyhledávání dokončeno. Nejsilnější signály stanic jsou pak ukládány do odpovídajících čísel předvoleb 1 - 6. Opět stisknete **APS** pro zastavení této funkce.

## Automatické skenování přednastavených stanic

V režimu rádio stisknete krátce **APS** na hlavní jednotce nebo na dálkovém ovladači. Proběhne prohledání všech přednastavených stanic v paměti se zastavením se na několik sekund na každé stanici. Stisknutím tlačítka předvolby č. 1 - 6 po dobu 2 sekund je možné stanice uložit. Stisknete opět **APS** pro zastavení této funkce.

## Automatické vyhledávání nahoru / dolů

### a) Pomocí hlavní jednotky

V režimu rádio stisknete tlačítka **+>>>1 / 1<<<-** pro automatické vyhledávání stanic nahoru / dolů. Stisknutím tlačítka předvolby č. 1 - 6 po dobu dvou sekund můžete uložit stanici pod příslušným číslem předvolby.

### b) Pomocí dálkového ovladače

V režimu rádio stisknete tlačítka **◀ / ▶** pro automatické hledání frekvence směrem nahoru nebo dolů, pro příjem další stanice se silným signálem. Stisknutím tlačítka předvolby č. 1 - 6 na dobu 2 sekund můžete uložit stanici pod příslušné číslo předvolby.

## Manuální ladění nahoru / dolů

### a) Pomocí hlavní jednotky

V režimu rádio stisknete tlačítka **+>>>1 / 1<<<-** po dobu 2 sekund pro aktivaci manuálního ladění. Slovo „MANUAL“ se krátce zobrazí na LCD displeji. Při manuálním režimu ladění stlačte opakovaně tlačítka **+>>>1 / 1<<<-** pro naladění frekvence nahoru nebo dolů na požadovanou frekvenci. Při přijetí signálu dané rozhlasové stanice je možné stisknutím čísla předvolby 1 - 6 po dobu 2 sekund uložit tuto stanici pod požadovaným číslem předvolby. V případě, že manuální ladění nebude aktivní po dobu 5 sekund, bude nastaven znovu automatický režim a slovo „AUTO“ se krátce objeví na LCD displeji.

### b) Pomocí dálkového ovladače

V režimu rádio stisknete tlačítka **◀ / ▶** během 2 sekund se aktivuje manuální režim ladění a slovo „MANUAL“ se zobrazí na LCD displeji. V tomto režimu manuálního ladění opakovaně stisknete tlačítka **◀ / ▶** pro naladění frekvence směrem nahoru nebo dolů. Při přijetí signálu rozhlasové stanice můžete stisknutím tlačítka předvolby č. 1 - 6 po dobu 2 sekund uložit danou stanici pod příslušné číslo předvolby. Pokud zvolený režim není aktivní po dobu 5 sekund, přístroj se přepne do automatického režimu a slovo „AUTO“ se objeví krátce na LCD displeji.

## Předvolby paměti

V režimu rádio stisknete některé z přednastavených čísel 1 - 6 pro výběr stanice, která byla uložena v paměti. Stisknete některé z nastavených čísel 1 - 6 po dobu 2 sekund pro uložení aktuální vysílací stanice do paměti. Tento přístroj může uložit až 30 stanic (FM1 x 6, FM2 x 6, FM3 x 6, AM1 x 6, AM2 x 6).

## Automatické vyhledávání (pouze dálkový ovladač)

V režimu rádio stisknete **SCAN** pro spuštění vyhledávání stanic rádia. Při příjmu stanice je vyhledávání zastaveno na dobu 5 sekund. Stisknutím tlačítka předvolby 1 - 6 na 2 sekundy je možné uložit si naskenovanou stanici pod požadovaným tlačítkem paměti. Stisknete tlačítko **SCAN** pro zastavení skenování.

### **Lokální / vzdálené ovládání**

V režimu FM rádio stiskněte **volič funkcí** na hlavní jednotce nebo opakovaně stiskněte tlačítko **SEL** na dálkovém ovladači, dokud není dosažen lokální (LOCAL) a vzdálený (DX) režim. Při zvolení lokálního / vzdáleného režimu použijte otočný **volič funkcí** na hlavní jednotce nebo tlačítka **VOL + / VOL -** pro volbu příjmu rádia na lokální (LOCAL) nastavení (přijem silných signálů stanic) nebo vzdálené (DX) nastavení (pro příjem slabých signálů stanic).

### **Mono / Stereo**

V režimu FM rádio stiskněte **volič funkcí** na hlavní jednotce nebo stiskněte **OPAKOVANĚ** tlačítko **SEL**, dokud není dosažen stereo (STEREO) a mono (MONO) režim. Otočným **voličem funkcí** na hlavní jednotce nebo tlačítka **VOL + VOL -** vyberte příjem rádia v mono (MONO) nastavení nebo stereo (STEREO) nastavení. Když rádio přijímá stereofonní signál, objeví se stereo indikátor na LCD displeji. Indikátor pro mono signál není zobrazen.

# OVLÁDÁNÍ RDS

## Přehled RDS funkcí

Radio Data System (RDS) je služba, která umožňuje stanicím na frekvencích FM vysílat další digitální informace spolu s běžným programovým signálem. Nižší jsou uvedeny některé z nich.

### PI (Identifikace programu)

To je kód, který identifikuje RDS stanici.

### PS (Název servisního programu)

Jméno současné vysílací stanice je zobrazeno na displeji.

### AF (Alternativní frekvence)

Seznam(y) alternativních frekvencí poskytující informace o různých vysílačích vysílajících stejný program ve stejné nebo sousední oblasti. Pokud se kvalita vysílání na hlavní frekvenci zhorší, rádio se naladí automaticky na nejsilnější alternativní frekvenci.

### TP (Dopravní program)

Vysílání identifikačních údajů pro dopravní informace.

### TA (Dopravní údaje)

Identifikační údaje o tom, jestli je dopravní informace přenášena nebo ne.

### PTY (Typ kódování programu)

Tento kód se používá k označení aktuálního programového materiálu. S touto funkcí můžete vyhledat programy, které odpovídají vybranému typu programu, který je vybrán z konkrétního seznamu druhů, jako jsou novinky, lehká hudba, sport apod.

### EON

Je to doplňková služba umožňující rádiu získat informace nejen z aktuální stanice, ale i od ostatních.

## Nastavení režimu RDS

V režimu FM rádio stisknete krátce tlačítko **AF** na hlavní jednotce nebo na dálkovém ovladači pro zapnutí nebo vypnutí provozu RDS. Kdykoliv je RDS zapnutý (AF ON), bude název programu zobrazen na LCD displeji za podmínky příjmu stanice RDS. «ALARM» se zobrazí při nouzovém vysílání. Když je ovládání hlasitosti nastavené na minimum, úroveň zvukového výstupu se automaticky upraví na nastavenou úroveň.

## Regionální program

V režimu FM rádio stisknete tlačítko **AF** na hlavní jednotce nebo na dálkovém ovladači po dobu 2 sekund k zapnutí nebo vypnutí režimu pro výběr regionu. Po určitou dobu některé vysílací stanice mohou měnit svůj program z běžného vysílání na regionální. Když je regionální režim vypnutý, identifikace regionu v PI kódu je ignorována. Rádio může přepnout vysílání do lokální varianty aktuálního programu. Když je režim regionálního vysílání zapnutý, rádio přepne pouze na program nesoucí přesně stejný PI kód.

### Regionální režim - zapnutý

Přepínání AF nebo PI SEEK je realizované na stanici, která má všechny PI kódy stejné jako aktuální stanice.

### Regionální režim - vypnutý

Regionální kód ve formátu kódu PI je ignorován při přepínání AF, nebo když je PI SEEK realizován.

### Poznámka:

Když je AF přepínač zapnutý, použitím tlačítek **+>>> / <<<-** na hlavní jednotce nebo tlačítek **< / >** na dálkovém ovladači se vyhledávání stanic zastaví pouze u stanic, které mají RDS vysílání.

## PTY program – výběr

### a) Pomocí hlavní jednotky

V režimu FM rádio stisknete a podržte **volič funkcí** na 2 sekundy, dokud se neaktivuje režim ovládání požadované funkce. Dlouhým stiskem **voliče funkcí** se zobrazí režim PTY: **PTY Music Group** (hudba) / **PTY Speech Group** (řeč) / **PTY Off** (PTY vypnutý). Tato funkce je implementována s přednastavenými volbami stanic stačením tlačítek č. 1 - 6. Po výběru PTY HUDBA / PTY Řeč, rádio začne vyhledávat odpovídající PTY informace a zastaví se, pokud je odpovídající PTY informace detekována. Pokud odpovídající PTY informace neexistuje, PTY režim se vrátí automaticky do normálního režimu.

### b) Pomocí dálkového ovladače

Pokaždé, když stisknete PTY, bude režim PTY působit v tomto pořadí: **> PTY Music Group > PTY Speech Group > PTY Off >**. Když je vybrána požadovaná PTY skupina, stisknete opakovaně číselná tlačítka 1 - 6 pro výběr stanice. Rádio začne vyhledávat odpovídající PTY informaci a zastaví, pokud odpovídající PTY informace je detekována. Pokud odpovídající PTY informace neexistuje, PTY funkce se automaticky vrátí do normálního režimu.

## Dopravní hlášení

Krátkým stisknutím tlačítka **TA** na hlavní jednotce nebo na dálkovém ovladači se zapne nebo vypne funkce TA. Pokud je režim TA zapnutý a vysílá se dopravní hlášení:

- když je přístroj přepnutý na USB / SD / MMC vstup nebo na AUX vstupní režim, bude dočasně přepnutý na režim rádio a přepnutý na EON propojenou stanici,
- v případě, že hlasitost je pod hranici bodu hlasitosti dopravního hlášení, zvýší se její mezní bod při příjmu TP (Traffic Program) stanice, je TP segmentu zobrazený na displeji.

Stisknutím tlačítka **TA** na hlavní jednotce nebo na dálkovém ovladači po dobu 2 sekund se aktivuje výběr **EON TA LOCAL** (EON LOC) režim nebo **EON DISTANT** (EON DX) režim. Účelem tohoto klíče je snížit nežádoucí EON TA přepínání mezi EON TA informací, které získává od současné stanice a EON propojené stanice, kde žádné informace nejsou přijaty z důvodu příliš velké vzdálenosti od této oblasti. Přepínání se projeví posloucháním nežádoucího programu nebo častým ztlumením zvuku.

### EON TA Lokální režim

Když je intenzita pole EON nižší než mezní úroveň, rádio nepřeladí na tuto stanici. Když je zvolený režim **EON TA LOCAL**, „EON LO“ se zobrazí za několik sekund.

### EON TA Vzdálený režim

EON TA přepínání se provádí na základě informací z aktuální stanice. Když je zvolený **EON TA Vzdálený režim**, „EON DX“ se zobrazí za několik sekund.

### Poznámka:

Když je TA zapnutý, při použití tlačítek **+>>>|** / **|<<<-** na hlavní jednotce nebo tlačítek **< / >** na dálkovém ovladači se vyhledají pouze stanice, které mají TA vysílání.

## Programovatelné ovládání

Stiskněte a podržte otočný **volič funkcí** na hlavní jednotce nebo tlačítko **SEL** na dálkovém ovladači na dobu 2 sekund, kdy se aktivuje ovládání na různé funkce. Je-li aktivováno ovládání, opakovaným stiskem voliče funkcí na hlavní jednotce nebo opakovaným stisknutím tlačítka **SEL** na dálkovém ovladači aktivujete následující programovatelné RDS ovládání a otočením voliče vyberte požadovaný režim provozu.

### AF ZAP a VYP – pouze pomocí hlavní jednotky

Chcete-li zapnout nebo vypnout RDS funkci (viz NASTAVENÍ RDS REŽIMU).

### TA ZAP a VYP – pouze pomocí hlavní jednotky

Chcete-li zapnout nebo vypnout TA (viz HLÁŠENÍ O DOPRAVNÍ SITUACI).

### PTY ZAP. a VYP. (PTY OFF / Hudba / Řeč) – pouze pomocí hlavní jednotky

Výběr režimu PTY (viz podrobnosti pro selekční program PTY).

### TA vyhledávání/ TA varování

Stanovení kroků rádia, pokud nově naladěná stanice neobdrží TP informaci po dobu 5 sekund.

**TA SEEK:** rádio přeladí na jinou stanici, která obsahuje informace o TP.

**TA ALARM:** rádio není přeladěné, ale ozývá se plpání.

### PI ztlumení/ PI zvuk

Při přejíždění oblastí, kde jsou dvě stanice se stejným AF, ale jiným přijímaným kódem PI ve stejnou dobu, bude přijímač nestabilní. Za této situace mohou být vybrány dva režimy.

**PI SOUND:** na chvíli budou slyšet různé PI zvuky.

**PI MUTE:** rádio se na chvíli ztlumí.

### Přeladění L / přeladění S

Jde o výběr počátečního času automatického TA vyhledávání nebo PI vyhledávání. Když PI informace není zachycena v čase přeladění, rádio začne přeladovat na další PI stanici. Když ani tady není zachycena PI informace, rádio se vrátí na poslední stanici a čeká několik minut, dokud není přijat PI kód.

**PŘELADĚNÍ L:** 90 sekund

**PŘELADĚNÍ S:** 30 sekund

## Výběr frekvenčního rozsahu – pouze dálkový ovladač

Viz dálkový ovladač – podrobnosti k provozu rádia. (K dispozici pouze v režimu rádio)

### Důležitá poznámka

RDS funkce funguje pouze v zemích nebo oblastech, které mají RDS vysílání. Ne všechny země nebo oblasti vysílají s plnou funkcí RDS. RDS nemusí pracovat správně, pokud je signál slabý nebo v případě, že stanice, které jsou laděny, nevysílají RDS data. RDS příjem bude hodně ovlivněn zeměpisnými podmínkami.

## USB / SD / MMC VSTUP

### USB Slot

Vložte USB zařízení do USB slotu pro přehrávání hudebních souborů MP3/WMA. Po vložení zařízení do USB vstupu bud zahájeno automatické přehrávání.

### SD / MMC port

Vložte SD nebo MMC kartu do SD / MMC portu pro přehrávání hudebních souborů MP3/WMA. Po vložení karty do portu přístroj zahájí automatické přehrávání.

### Poznámka:

Dbejte na to, abyste vkládali USB zařízení / SD/MMC kartu správným směrem. Nevkládejte USB zařízení / SD/MMC kartu do slotu silou. V opačném případě byste mohli poškodit USB zařízení / SD/MMC kartu i přístroj.

### Výběr režimu

Stiskněte opakovaně tlačítko **MODE** na dálkovém ovladači pro výběr USB režimu nebo SD / MMC režimu pro USB / SD / MMC provoz.

### Přehrávání/ pauza

V režimu přehrávání USB / SD / MMC stiskněte tlačítko **PAU** na hlavní jednotce nebo tlačítko **▶||** na dálkovém ovladači pro pozastavení přehrávání a nápis „PAUSE“ se zobrazí na LCD displeji. Stiskněte znovu tlačítko pro obnovení normálního přehrávání.

### Rychlý posun vpřed / vzad

V režimu přehrávání USB / SD / MMC zařízení stiskněte a podržte tlačítka **+▶▶** / **◀◀-** na hlavní jednotce nebo **◀** / **▶** na dálkovém ovladači pro rychlý posun dopředu / vzad. Po uvolnění tlačítka pro vyhledávání bude zařízení pokračovat v normálním přehrávání.

### Výběr skladeb

#### a) Pomocí hlavní jednotky

V režimu přehrávání USB / SD / MMC zařízení stiskněte opakovaně tlačítka **+▶▶** / **◀◀-** pro výběr přehrávání skladby. Stiskněte tlačítka **-10** / **+10** pro výběr 10 skladeb v jednom kroku (nahoru nebo dolů) s cílem vybrat si požadovanou skladbu.

V režimu přehrávání USB / SD / MMC zařízení stiskněte **APS** pro přechod do režimu vyhledávání. V tomto režimu otáčejte voličem funkcí až na požadovanou skladbu a stiskněte volič funkcí k potvrzení přehrávání vybrané skladby.

#### b) Pomocí dálkového ovladače

V režimu přehrávání USB / SD / MMC stiskněte opakovaně tlačítko **◀** / **▶** pro volbu skladby směrem nahoru nebo dolů. V USB / SD / MMC režimu přehrávání stiskněte tlačítko s číslem **+10/-10** pro načítání každých 10 skladeb směrem dolů nebo nahoru za účelem výběru požadované skladby pro přehrávání. Stiskněte tlačítko **SEARCH** pro přímé vyhledávání. U tohoto režimu stiskněte tlačítko **VOL +** / **VOL -** pro výběr skladeb a nastavení potvrďte stisknutím **ENTER**.

### Přehled všech skladeb

V režimu přehrávání USB / SD / MMC zařízení, stiskněte tlačítko **INT** na hlavní jednotce nebo na dálkovém ovladači pro přehrávání prvních 10 sekund každé skladby. Po stlačení tlačítka **INT**, se zobrazí funkce na LCD displeji. Stiskněte opakovaně tlačítko **INT** na hlavní jednotce nebo na dálkovém ovladači a přehrávání bude pokračovat ve stávající skladbě.

### Opakované přehrávání

V režimu přehrávání USB / SD / MMC zařízení stiskněte tlačítko **RPT** na hlavní jednotce nebo na dálkovém ovladači pro opakované přehrávání stejné skladby. V režimu přehrávání se funkce **RPT** se objeví na LCD displeji. Dalšími stisknutími se zastaví opakované přehrávání.

### Přehrávání v náhodném pořadí

V režimu přehrávání USB / SD / MMC zařízení stiskněte tlačítko **RDM** na hlavní jednotce nebo na dálkovém ovladači pro přehrávání skladeb na zařízení v náhodném pořadí. Funkce „RDM“ se zobrazí na LCD displeji. Stiskněte znovu pro pokračování normálního přehrávání aktuální skladby.

### **MP3 ID3 zobrazení**

V režimu přehrávání MP3 zařízení se opakovaným stiskem **BND** na hlavní jednotce nebo tlačítkem **ID3** zobrazují na LCD displeji ID3 údaje hudebních souborů. Hudební soubory obsahují adresář, album, název, umělce a hudbu.

#### **Poznámka:**

Závisí na nahraných hudebních souborech, zobrazení ID3 bude různorodé nebo nebude k dispozici.



# ŘEŠENÍ OBTÍŽÍ

## **Zařízení nefunguje.**

- Zkontrolujte všechna zapojení, zda jsou zapojena správně.
- Zkontrolujte, zda není spálená pojistka.

## **Žádný zvuk**

- Zkontrolujte, zda jsou reproduktory připojeny správně.

## **Zařízení „zamrzlo“.**

- Vypněte zařízení a restartujte ho nebo odpojte napájení a opět ho připojte.

## **Při stlačení tlačítek zařízení nereaguje.**

- Vypněte zařízení a restartujte ho nebo odpojte napájení a opět ho připojte.

## **Slabý příjem anebo nedostupnost rádiového signálu**

- Zkontrolujte, zda je zapojena anténa.
- Anténa nemá potřebnou délku. Prodlužte délku antény.
- Anténa není pečlivě uzemněna. Uzemněte pečlivě anténu.

## **Žádný příjem stereo signálu**

- Naladte přesně požadovanou frekvenci.
- Signál je příliš slabý, nastavte režim MONO.

## **Dálkový ovladač nefunguje.**

- Vyměňte baterii v dálkovém ovladači.
- Zaměřte dálkový ovladač na senzor dálkového ovladače na hlavní jednotce.
- Očistěte povrch senzoru.

## **Poznámka:**

Pokud po provedení výše uvedených kroků přístroj stále nefunguje, obraťte se na svého prodejce. Nikdy se nepokoušejte sami demontovat zařízení.

# TECHNICKÉ SPECIFIKACE

## VŠEOBECNÉ

Požadavky na napájení .....	DC 12 V, záporná zem
Impedance .....	4 Ohm
Maximální výstupní výkon .....	40 W x 4 kanály
Ovládání basů (při 100 Hz).....	+ / -8 DB
výšek (při 10 kHz).....	+ / -8 DB
Rozměry šasi .....	178 (š) x 115 (h) x 50 (v) mm
Čistá hmotnost.....	přibližně 0,8 kg

## AUDIO

Maximální výstupní úroveň.....	2 Vrms (+ / -3 dB)
Frekvenční rozsah .....	20 Hz až 20 kHz
Odstup signálu od šumu.....	85 dB
Separace kanálů.....	80 dB

## FM RÁDIO

Frekvenční rozsah .....	87,5 - 108 MHz (Evropa) 87,5 - 107,9 MHz (Amerika) 10,7 MHz
Použitelná citlivost (-20 dB).....	15 dB
Odstup signálu od šumu .....	60 dB
Stereo separace (při 1 kHz) .....	30 dB
Frekvenční rozsah.....	30 Hz - 15 kHz

## AM RÁDIO

Frekvenční rozsah .....	522 - 1620 kHz (Evropa) 530 - 1710 kHz (Amerika) 450 KHz
Použitelná citlivost (-20 dB).....	25 dB

# POKYNY A INFORMACE O NAKLÁDÁNÍ S POUŽITÝM OBALEM

Použitý obalový materiál odložte na místo určené obcí k ukládání odpadu.

## LIKVIDACE POUŽITÝCH ELEKTRICKÝCH A ELEKTRONICKÝCH ZAŘÍZENÍ



Tento symbol na produktech anebo v průvodních dokumentech znamená, že použité elektrické a elektronické výrobky nesmí být přidány do běžného komunálního odpadu. Ke správné likvidaci, obnově a recyklaci předejte tyto výrobky na určená sběrná místa. Alternativně v některých zemích Evropské unie nebo jiných evropských zemích můžete vrátit své výrobky místnímu prodejci při koupi ekvivalentního nového produktu. Správnou likvidací tohoto produktu pomůžete zachovat cenné přírodní zdroje a napomáháte prevenci potenciálních negativních dopadů na životní prostředí a lidské zdraví, což by mohly být důsledky nesprávné likvidace odpadů. Další podrobnosti si vyžádejte od místního úřadu nebo nejbližšího sběrného místa. Při nesprávné likvidaci tohoto druhu odpadu mohou být v souladu s národními předpisy uděleny pokuty.

### Pro podnikové subjekty v zemích Evropské unie

Chcete-li likvidovat elektrická a elektronická zařízení, vyžádejte si potřebné informace od svého prodejce nebo dodavatele.

### Likvidace v ostatních zemích mimo Evropskou unii

Tento symbol je platný v Evropské unii. Chcete-li tento výrobek zlikvidovat, vyžádejte si potřebné informace o správném způsobu likvidace od místních úřadů nebo od svého prodejce.



Tento výrobek splňuje veškeré základní požadavky směrnic EU, které se na něj vztahují.

Změny v textu, designu a technických specifikacích se mohou měnit bez předchozího upozornění a vyhrazujeme si právo na jejich změnu.