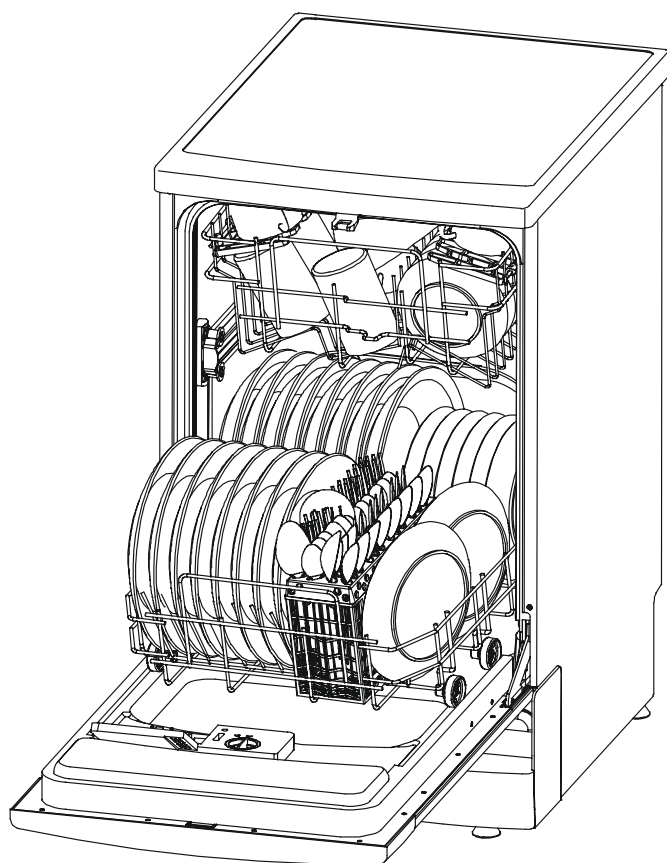


CANDY

Myčky na nádobí

Návod k použití

CSF 4575 E/ CSF 4575 EX



Pozorně si přečtěte všechny následující pokyny – děkujeme .

Tento návod obsahuje kapitoly: bezpečnostní instrukce, návod k použití, návod k instalaci, tipy pro vyhledávání závad, atd. Přečtěte si návod pozorně dříve, než začnete myčku používat, pomůže vám ji správně používat a udržovat.

Než zavoláte servis

Přehled tipů pro vyhledávání závad uvedený v této kapitole vám pomůže vyřešit některé obecné problémy, tudíž nebude muset žádat o pomoc profesionální techniky.

Pozn.:

Výrobce může v souvislosti s neustálým rozvojem a aktualizací bez předchozího upozornění provést úpravy výrobku.

Bezpečnostní pokyny	1,2
Návod k obsluze	
Ovládací panel	3
Základní popis myčky	3
Tabulka mycích cyklů	4
Změkčovač vody	5
Mycí prostředek	6
Předmytí	6,7
Naplnění košů myčky	7,8
Zapnutí spotřebiče	8
Systém filtrování	9
Péče o myčku	10
Návod k instalaci	
Elektrické zapojení	10
Spojovací armatura Unicouple.....	11
Připojení vody	11
Tipy pro vyhledávání závad	
Než zavoláte servis	12,13

DŮLEŽITÉ BEZPEČNOSTNÍ INFORMACE PŘED POUŽITÍM SI PŘEČTĚTE VŠECHNY POKYNY

⚠ Varování

Při používání myčky dodržujte níže uvedené základní bezpečnostní pokyny včetně pokyny včetně

■ **Varování VODÍKOVÝ PLYN JE VÝBUŠNÝ**

Za určitých podmínek se může v systému horké vody, který nebyl používán déle než dva týdny nebo více, vyvíjet vodíkový plyn. VODÍKOVÝ PLYN JE VÝBUŠNÝ.

Pokud nebyl systém oběhu horké vody používán po takovou dobu, pak před spuštěním myčky, otevřete všechny kohoutky horké vody a nechte vodu několik minut vytékat. Tím se uvolní veškerý nahromaděný vodíkový plyn. Vzhledem k tomu, že je plyn hořlavý, nekuřte ani nepoužívejte otevřený oheň po celou dobu práce.

POKYNY PRO UZEMNĚNÍ

Tento spotřebič vyhovuje všem bezpečnostním normám a předpisům a je vybaven zástrčkou se zemnicím zapojením, které zaručuje dokonalé uzemnění výrobku.

Před zapojením spotřebiče k hlavnímu: napájení je důležité zajistit:

- Přívodní zásuvka musí být správně uzemněna.
- Elektrický rozvod včetně zásuvky musí být proveden a dimenzován dle údajů o příkonu, elektrickém napětí a proudu uvedených na typovém štítku Vašeho spotřebiče.

■ **Varování**

- Ujistěte se, že Váš výrobek je správně uzemněn. Pokud není k dispozici vhodné uzemnění, můžete si všimnout, že při dotyku s kovovými částmi spotřebiče cítíte elektrické chvění díky přítomnosti odrušovače rádiového rušení.

Důležité: výrobce odmítá převzít zodpovědnost za jakékoli poškození vzniklé v důsledku chybného uzemnění spotřebiče.

CE Tento spotřebič je ve shodě se směrnicemi 89/336/EEC, 73/23/EEC v platných zněních.

VAROVÁNÍ SPRÁVNÉ POUŽITÍ

- Na dvířka myčky nebo koše si nesedejte ani nestoupejte.
- Nedotýkejte se topných těles během nebo těsně po použití.
- Nemyjte v myčce plastové nádoby, pokud není označené jako nádoby vhodné do myčky. U plastového nádobí, které nemá toto označení, ověřte doporučení výrobce.
- Používejte pouze mycí prostředky a přípravky pro oplachování určená do automatických myček nádobí. Nikdy ve Vaší myčce nepoužívejte mýdlo, prací prostředky nebo prostředky na ruční mytí. Tyto výrobky nenechávejte v dosahu dětí.
- Nenechávejte v dosahu dětí mycí prostředky a leštidlo, nenechávejte děti poblíž otevřených dvířek myčky, uvnitř by mohl zůstat nějaký mycí prostředek.
- Neměli byste dvířka nechávat otevřená, mohlo by dojít k jejich poškození.
- Instalovaný přívodní kabel nesmí být přílišně nebo nebezpečně ohnutý nebo stlačený.
- Nehrajte si s ovladači.
- Spotřebič není konstruován tak, aby ho obsluhovaly děti nebo nezpůsobilé osoby bez dohledu.

Mycí prostředky do myčky jsou silně zásadité, při spolknutí mohou být mimořádně nebezpečné. Vyhnete se kontaktu s pokožkou a očima, když jsou dvířka Vaší myčky otevřená, nedovolte dětem, aby se pohybovaly poblíž.

- **Důležité:** Pokud je spotřebič umístěn na podlaze s kobercem, musíte dávat pozor, aby se nevyskytla žádná překážka ve spodní části u ventilačních otvorů.
- Nespouštějte myčku, pokud nejsou všechny krycí panely správně na svém místě. V případě, že myčka pracuje, otevřete dvířka velmi opatrně, hrozí riziko vystříknutí horké vody.
- Na otevřená dvířka nepokládejte žádné těžké předměty. Spotřebič by se mohl překlomit dopředu.
- Při ukládání nádobí do myčky:
 - 1) Ostré předměty umístěte tak, aby nemohlo dojít k poškození těsnění dveří.
 - 2) Ostré nože ukládejte s rukojetí směrem nahoru, aby se omezilo riziko pořezání.
- Při používání myčky byste měli zabránit, aby se plastové předměty dostaly do kontaktu s topnými tělesy.
- Pokud je poškozený přívodní kabel, výrobce, jeho servisní zástupce nebo stejně kvalifikovaná osoba ho musí vyměnit, aby nemohlo dojít k úrazu.
- Obalový materiál zlikvidujte, prosím, řádným způsobem. Používejte myčku pouze k účelům, ke kterým je určena.
- Pokud vyhazujete nebo vyřazujete starou myčku, demontujte dvířka mycího prostoru.
- - Na malé děti je potřeba dohlédnout, aby si se spotřebičem nehrály.
- Zkontrolujte, zda je prostor pro mycí prostředek po ukončení mycího cyklu prázdný.
- Příbory se myjí lépe, pokud jsou umístěny v košíku rukojetmi směrem dolů.

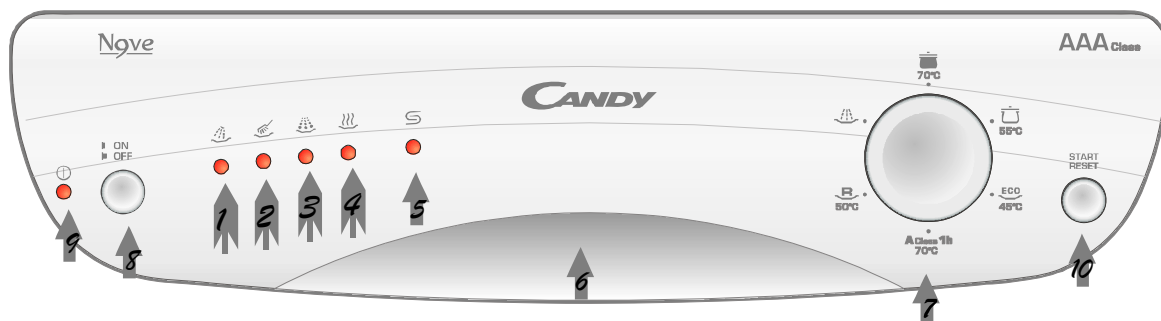
Varování

Nože a ostatní nástroje s ostrými hroty musí být uloženy do košíku ostrými hroty dolů nebo musí být položeny ve vodorovné poloze.

DŮLEŽITÉ!

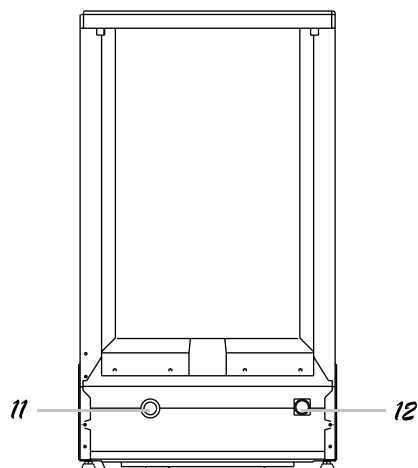
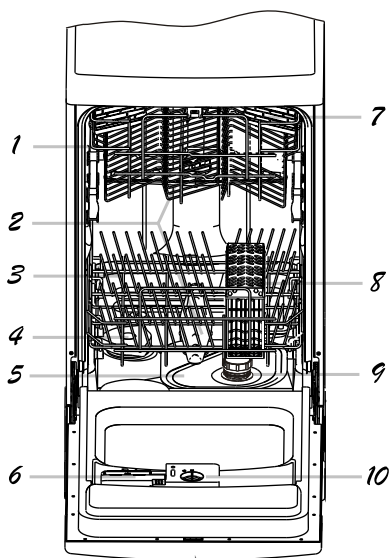
Aby Vaše myčka podávala ty nejlepší výkony, přečtěte si před prvním použitím všechny pokyny k používání. Uchovejte tento návod pro případné budoucí použití.

Ovládací panel



1. Kontrolka předmytí: bliká během fáze předmytí.
2. Kontrolka mytí: bliká během fáze mytí.
3. Kontrolka oplachování: bliká během fáze oplachování.
4. Kontrolka sušení: bliká během fáze sušení.
5. Kontrolka nedostatku soli: rozsvítí se, když ve změkčovači vody chybí sůl.
6. Rukojeť dvířek: zatáhnutím za rukojeť se dvířka otevrou.
7. Volič programů: otočte voličem a navolte programy mytí.
8. Tlačítko ON/OFF: zapínání nebo vypínání myčky nádobí.
Pozn.: vypnutí myčky stisknutím tlačítka ON/OFF nezruší prováděný program, protože spotřebič je vybaven funkcí zajišťující uložení programu do paměti v případě přerušení proudu (viz odstavec nazvaný "Změna programu").
9. Kontrolka zapnutí: rozsvítí se, jakmile se stiskne tlačítko ON/OFF.
10. Tlačítko START/RESET: stisknutím tohoto tlačítka se spustí nebo zastaví zvolený program. Po spuštění programu bude jedna z kontrolky blikat.






Základní popis myčky



- 1 Horní koš
- 2 Odstřikovací ramena
- 3 Spodní koš
- 4 Změkčovač vody
- 5 Hlavní filtr
- 6 Zásobník mycího prostředku

- 7 Police na šálky
- 8 Koš na příbory
- 9 Hrubý filtr
- 10 Zásobník leštícího prostředku
- 11 Přípojka vypouštěcího potrubí
- 12 Přípojka přívodního potrubí

Tabulka mycích cyklů

Program	Cyklus	Volba cyklu	Popis cyklu	Mycí prostředek předmytí/hlavní mytí	Leštící prostředek
Silný		Pro silně zašpiněné nádobí jako jsou hrnce, pánve, kastrolky a nádobí se zaschlým jídlem.	Předmytí Předmytí (45 °C) Mytí (70 °C) Oplachování Oplachování (75 °C) Sušení	8/24 gr	★
Normální (IEC-EN 50242)		Pro normálně zašpiněné nádobí jako jsou hrnce, talíře, sklenice a lehce zašpiněné pánve, standardní denní cyklus.	Předmytí Mytí (55 °C) Oplachování Mytí (65 °C) Sušení	5/22 gr	★
Ekonomický		Pro mírně zašpiněné nádobí jako jsou talíře, skleničky, misky a mírně zašpiněné pánve.	Předmytí Mytí (45 °C) Oplachování Mytí (65 °C) Sušení	4/20 gr	★
1 Hodina	A Class 1h	Denní mytí za pouhou 1 hodinu. Vhodné pro běžně zašpiněné nádobí, které bude umýváno ihned po jídle (max 6 sad nádobí).	Předmytí(30 °C) Mytí (70 °C) Oplachování Mytí (65 °C) Sušení	20 gr	★
Rychlý		Kratší mytí pro lehce zašpiněné nádobí (max 4 sad nádobí).	Mytí (50 °C) Oplachování Mytí (55 °C) Sušení	15 gr	★
Předmytí		K oplachování nádobí, které máte v úmyslu umýt později během dne.			

ZAPNUTÍ SPOTŘEBIČE

Spuštění mycího cyklu

- Vytáhněte spodní i horní koš. Doporučujeme, abyste naplnili nejdříve spodní koš, pak teprve horní koš.
V myčce nemyjte jemný a drahý porcelán.
- Naplňte mycí prostředek (viz kapitola nazvaná "Sůl, čistící a leštící prostředek").
- Ujistěte se, že jsou dvířka správně zavřená, není potřeba vyvíjet velkou sílu. Pozn. Při správném zavření dvířek byste měli slyšet zacvaknutí.
- Zasuňte zástrčku do zásuvky. Napájení je 230V 50Hz, zástrčka je typu 250V 10A. Zkontrolujte, že má přívod vody správný tlak.
- Stiskněte tlačítko ON/OFF.
- Otáčejte ovladačem na pravé straně panelu po směru hodinových ručiček, do pozice s číslem nebo symbolem mycího cyklu.
- Stiskněte tlačítko START/RESET a spustíte mytí.

Když je mytí ukončeno, je možné vypnout spínač stiskem tlačítka ON/OFF.

Změna programu

Podmínka: spuštěný cyklus lze změnit pouze v případě, že běží pouze krátkou dobu. Jinak už došlo k uvolnění mycího prostředku a spotřebič již načerpal vodu na mytí. V tomto případě bude nutné znovu naplnit dávkovač mycího prostředku (viz odstavec s názvem "Naplnění mycího prostředku").

- Stiskněte prosím tlačítko START/RESET a držte stisknuté více jak 3 sekundy, tím je zrušen stávající program.
(POZNÁMKA: vypnutí přístroje stiskem tlačítka ON/OFF nedojde ke zrušení stávajícího programu, neboť model je vybaven funkcí " paměť přerušení").
- Otáčejte voličem mycího programu pro zvolení požadovaného programu.
- Stiskněte tlačítko START/RESET a spustíte mytí. POZNÁMKA: pokud dojde k otevření dvířek během mytí, přístroj se zastaví. Po zavření dvířek a stisku tlačítka START/RESET, bude myčka po 10 vteřinách pokračovat v mytí.

Čtyři kontrolky programů ukazují stav myčky:

- Nesvítil žádná kontrolka programu-----ypnuto
- Svítil jedna kontrolka programu-----pauza
- Bliká jedna kontrolka programu-----v chodu

Pozn.: Pokud nemá Váš model změkčovač vody, můžete tuto kapitolu vynechat.

ZMĚKČOVAČ VODY

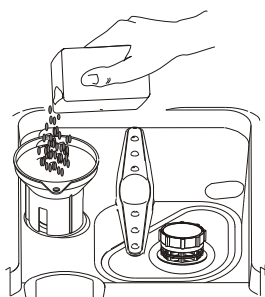
Existují dva způsoby snížení tvrdosti vody: jedním způsobem je použití změkčovače vody, druhým způsobem je použití mycího prostředku.

Tvrdost vody se mění podle oblasti. Pokud se ve Vaší myčce používá tvrdá voda, na nádobí a přiborech se budou objevovat skvrny .

Spotřebič je vybaven speciálním změkčovačem vody, který používá speciálně určenou sůl k odstranění vápenatých a minerálních usazenin z vody.

Plnění soli do změkčovače

Používejte vždy pouze speciální sůl, která je do myček nádobí určena. Zásobník soli je umístěn pod spodním košem ve dně myčky a způsob jeho plnění je následující:



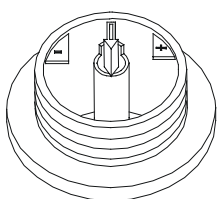
- 1 Odstraňte spodní koš a pak odšroubujte a vyndejte víčko zásobníku soli.
- 2 Pokud plníte tento zásobník poprvé, naplňte 2/3 jeho objemu vodou.
- 3 Umístěte konec nálevky (v příslušenství) do otvoru a nasypete asi 2 kg soli Je normální, když malé množství vody ze zásobníku soli vyteče.
- 4 Po naplnění pečlivě zašroubujte a dotáhněte víčko zásobníku .

Pozn.:

- 1 Zásobník soli je nutno naplnit vždy, když se rozsvítí kontrolka ukazatele soli. I když je zásobník soli naplněný dostatečně, ukazatel nemusí zhasnout, může zhasnout až po rozpuštění soli .
- 2 Pokud se sůl rozsype, můžete zvolit program namáčení, abyste ji odstranili.

Nastavení spotřeby soli

Myčka je vybavená tak, aby umožňovala nastavení dávkování soli v závislosti na tvrdosti používané vody. Tím se optimalizuje a individualizuje úroveň spotřeby soli. Nastavení spotřeby soli se provede následujícím způsobem:



- 1 Odšroubujte víčko ze zásobníku soli.

2 Na zásobníku je umístěn kroužek, na kterém je šipka (viz vedlejší obr.), v případě nutnosti otočte kroužek proti směru hodinových ručiček z nastavení "-" směrem ke značce "+" v závislosti na tvrdosti vody, kterou budete používat. Doporučujeme, abyste seřízení provedli podle následujícího přehledu:

Tvrdost vody			Poloha voliče	Spotřeba soli (gramy/cyklus)	Autonomie (cykly/2kg)
°fH	°dH	mmol/l			
0-10	0-5	0-1.0	-	0	/
10-25	5-14	1.0-2.5	Méně jak střed	20	60
25-50	14-28	2.5-5.0	Střední poloha	40	40
>50	>28	>5.0	+	60	25

Kontaktujte Vašeho dodavatele vody, který Vám sdělí, jak tvrdou vodu Vám dodává.

ZÁSObNÍK MYCÍHO PROSTŘEDKU

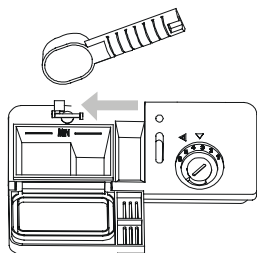
NENÍ NUTNÉ PLNIT PŘÍLIŠ VELKÉ MNOŽSTVÍ MYCÍHO PROSTŘEDKU, ABY NEDOCHÁZELO K VYTVÁŘENÍ USAZENIN, PROTOŽE VAŠE MYČKA JE VYBAVENA SPECIÁLNÍM ZAŘÍZENÍM NA ZMĚKČOVÁNÍ VODY.

Zásobník musíte plnit před spuštěním každého mycího cyklu podle pokynů uvedených v " Tabulce mycích cyklů". Vaše myčka používá méně mycího prostředku a leštidla než tradiční myčky. Obecně je potřeba pouze jedna polévková lžice mycího prostředku na jednu normální mycí náplň. Více zašpiněné nádoby vyžaduje více mycího prostředku. Doplnějte mycí prostředek vždy těsně před spuštěním myčky, jinak absorbuje vlhkost a pak se správně nerozpustí.

Používané množství mycího prostředku

POKUD VODA NENÍ PŘÍLIŠ TVRDÁ, MŮŽETE TAKÉ ZABRÁNIT VYTVÁŘENÍ USAZENIN PŘIDÁNÍM MYCÍHO PROSTŘEDKU.

Potřebné množství mycího prostředku se může měnit v závislosti na rozdílech v tvrdosti vody. K určení tvrdosti vody ve Vaší oblasti kontaktujte Vašeho dodavatele a úpravnu vody. Čím je voda tvrdší, tím více mycího prostředku budete potřebovat. Pamatujte si, měli byste nastavovat množství používaného mycího prostředku po malých dávkách dokud nenajdete to správné množství.



Odstranění skvrn od tvrdé vody

Pro odstranění skvrn od tvrdé vody zkuste provést následující:

- Omyjte nádobí v normálním mycím programu.
- Odstraňte všechno kovové nádobí jako jsou nože, pánve, atd., z myčky. Nepřidávejte mycí prostředek.
- Nalijte dva šálky vinného octa do misky a položte ji do spodního koše myčky.
- Omyjte nádobí v normálním mycím programu. Pokud to nebude fungovat, zkuste stejný postup s 1/4 šálku krystalické kyseliny citrónové namísto octa.

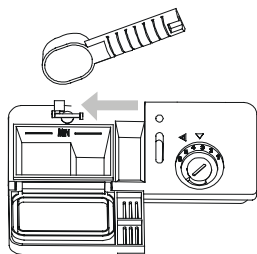
VAROVÁNÍ!

Dbejte o to, aby se mycí prostředek nedostal do rukou dětem.

Správné používání mycího prostředku

Používejte pouze mycí prostředky speciálně určené pro mytí v myčkách na nádobí. Uchovávejte mycí prostředek na čerstvém vzduchu a v suchu. Nedávejte práškový mycí prostředek do zásobníku, dokud není nádobí připraveno k mytí.

DÁVKOVAČ LEŠTÍČHO PROSTŘEDKU



- Pro otevření dávkovače otočte víčkem na šipku "open" (vlevo) a vyndejte ho ven.
- Nalijte leštící prostředek do dávkovače, dejte pozor, abyste ho nepřeplnili.
- Dejte víčko zpět, vložte ho tak, aby bylo nastaveno na šipku "open", pak ho otočte na šipku zavřeno (doprava).

Leštidlo se uvolňuje během konečného oplachování, aby voda nevytvářela na nádobí kapky, které by mohly zanechávat skvrny a mapy. Zlepšuje také sušení, protože umožňuje, aby voda po nádobí "klouzala".

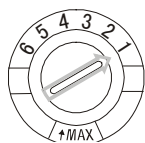
Vaše myčka je navržena pro používání kapalných leštících prostředků. Dávkovač leštidla je umístěn ve dvířkách vedle zásobníku mycího prostředku. Při plnění dávkovače otevřete víčko a nalijte leštidlo do dávkovače, ukazatel hladiny musí úplně ztmavnout. Dávkovač pojme kolem 100 ml kapalného leštidla.

Dejte pozor, abyste dávkovač nepřeplnili, protože by to mohlo způsobit vytvoření velkého množství mýdlové pěny. Setřete vlhkým hadrem veškeré ukápnuté leštidlo.

Nezapomeňte dát zpět na místo víčko, teprve pak zavřete dvířka myčky.

Pokud máte měkkou vodu, nemusíte používat leštidlo, protože to může způsobit vytváření bílého povlaku na Vašem nádobí.

Nastavení dávkovače leštícího prostředku



Příslušné množství leštícího prostředku se uvolňuje do myčky během konečné fáze oplachování. Stejně jako u mycího prostředku je množství leštidla potřebné pro Vaše nádobí závislé na tvrdosti vody ve Vaší oblasti. Příliš mnoho leštidla má za následek vytváření pěny a způsobuje na Vašem nádobí zakalení nebo mapy. Pokud je voda ve Vaší oblasti velmi měkká, nemusíte leštidlo používat. Pokud leštidlo chcete použít, naředte ho stejným množstvím vody.

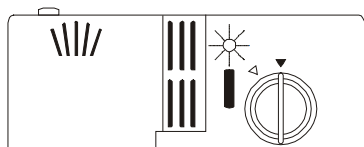
Dávkovač leštidla má k dispozici šest možností nastavení. Začínáte vždy s nastavením dávkovače na polohu "1". Pokud skvrny a špatné sušení způsobují problémy, zvyšte množství dávkovaného leštidla tak, že sejmete víčko dávkovače a otočíte otočný přepínač na polohu "2". Pokud nádobí stále není správně usušené nebo jsou na něm skvrny, nastavujte otočný přepínač na následující polohu s vyšším číslem, dokud Vaše nádobí není beze skvrn. Navrhujeme nastavení na polohu "4".

(Pokud jsou pro nastavení 4 pozice, doporučujeme nastavit na "2".)

Ve shodě se standardem EN 50242, za chodu by měla být rozvodka nastavena na maximum.

Plnění dávkovače leštícího prostředku

Pokud není na ovládacím panelu kontrolka leštidla, můžete posuzovat množství leštidla následujícími způsoby. Černá tečka na dávkovači leštidla znamená, že v dávkovači je dostatečné množství leštidla. Jakmile se množství leštidla sníží, zmenší se i velikost černé tečky. Nikdy byste neměli nechat množství leštidla klesnout pod 1/4 naplnění.



Jakmile se sníží množství leštidla, velikost černé tečky na ukazateli leštidla se změní tak, jak je vidět na spodním obr.

- Plný
- Plný do 3/4
- Plný do 1/2
- Plný do 1/4 - je potřeba doplnit, aby se nezačaly tvořit skvrny
- Prázdny

Naplnění košů myčky.

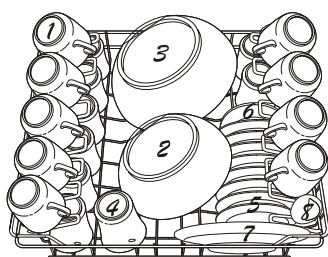
Pro lepší výkon myčky postupujte podle následujících hlavních zásad. Vlastností a vzhled košů a polic se může lišit, závisí to na Vašem modelu.

Použití horního koše

Horní koš je určený pro uložení jemnějšího a lehčího nádobí jako jsou skleničky, kávové a čajové šálky i talíře, malé misky a malé pánve (pokud nejsou příliš zašpiněné).

Umístěte nádobí a kuchyňské náčiní tak, aby se nemohlo při ostříkování vodou pohnout.

Horní koš lze nastavit do výšky tak, že se na vodící lišty položí horní nebo dolní kolečka.



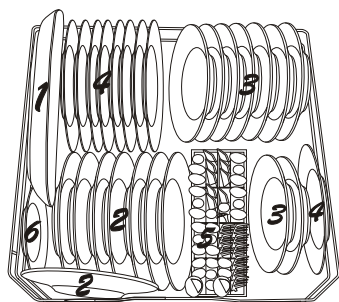
- 1 šálky
- 2 Malá servírovací miska
- 3 Velká servírovací mísa
- 4 Sklenice
- 5 Podšálky
- 6 Mísa
- 7 Dezertní talířky
- 8 Omáčková naběračka

Použití spodního koše

Doporučujeme, abyste do spodního koše umístili širší kusy nádobí, které se obtížněji myje: hrnce, pánve, poklice, tácy a mísy, a to způsobem, který vidíte na obr. vpravo.

Tácy a poklice je lepší umístit na stranu koše tak, aby nemohly zablokovat otáčení horního odstříkovacího ramene.

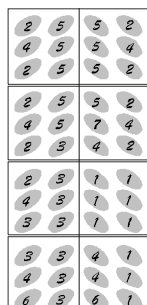
- Hrnce, mísy, atd., musí být vždy umístěny horní částí směrem dolů.
- Hluboké hrnce by měly být uloženy šikmo, aby voda mohla vytékat.
- Uspořádání úchytů spodního koše je takové, aby do něj mohlo být uloženo širší hrnce nebo více hrnců a pánví.



- 1 Oválná mísa
- 2 Dezertní talířky
- 3 Hluboké talíře
- 4 Mělké talíře
- 5 Koš na příbory
- 6 Podšálky

KOŠ NA PŘÍBORY

Příbory se ukládají do koše na příbory rukojetí směrem dolů: Pokud má koš boční košíky, lze uložit lžíce individuálně do příslušných štěrbin, dlouhé náradí by se mělo umísťovat v horizontální poloze v přední části horního koše.



1 Vidličky

5 Nůž

2 Polévkové lžíce

6 Servírovací lžíce

3 Dezertní lžíčky

7 Servírovací vidlička

4 Čajové lžíčky



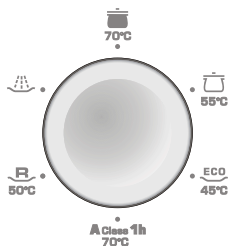
VAROVÁNÍ!

Žádný předmět nesmí přesahovat přes spodek koše.

Nenechávat žádné dlouhé předměty na dně. Nože a jiné kuchyňské potřeby s ostrými hroty musí být uloženy v košíku směrem dolů anebo umístěny v horizontální poloze.

Na konci umývacího cyklu

Když skončí umývací cyklus, bzučák myčky vydá zvukový signál na 8 sekund, pak zastaví. Vypněte myčku pomocí tlačítka ON/OFF, uzavřete přívod vody a otevřete dvířka myčky. Počkejte několik minut před vyprázdněním myčky, abyste se vyhnuli doteku s nádobím, protože může být ještě horké a citlivé na prasknutí. Také lépe uschne.



Zapomněli jste přidat nádobí?

Zapomenutý kus nádobí můžete dodat do myčky kdykoli, než se otevře zásobník mycího prostředku.

- 1 Pootevřete dvířka a zastavte mytí.
- 2 Jakmile přestane odšťikovací rameno fungovat, můžete dvířka otevřít úplně.
- 3 Přidejte zapomenuté nádobí.
- 4 Zavřete dvířka, po deseti sekundách začne myčka pracovat.

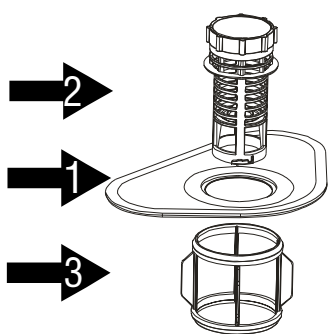
VAROVÁNÍ!

Je nebezpečné otvírat dvířka během mytí, protože by Vás horká voda mohla opařit.

Voda v myčce může být horká, proto je nebezpečné otvírat za chodu dvířka. Dvířka by neměla zůstat otevřena, neboť můžou být překážkou v cestě

System filtrování

Pro Vaše pohodlí jsme do myčky umístili vypouštěcí čerpadlo a systém filtrování, který je snadno přístupný zevnitř vany. Systém filtrování se skládá ze tří součástí: hlavní filtr, hrubý filtr a jemný filtr



1 Hlavní filtr

Zbytky jídla a nečistoty zachycené ve filtrech jsou rozdraceny speciální tryskou na spodním odstříkovacím rameni a spláchnuty do výpusti.

2 Hrubý filtr

Širší předměty jako jsou kosti nebo sklo, které by mohly ucpat vypouštění, jsou zachycovány v hrubém filtru. Pro odstranění předmětu zachyceného v tomto filtru jemně zmáčkněte přičhytku na horní části filtru a vyndejte ho ven.

3 Jemný filtr

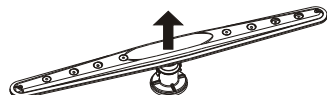
Tento filtr zachycuje nečistoty a zbytky jídla v oblasti vypouštění a zabraňuje jejich usazení na nádobí při mycím cyklu.

Péče o myčku

K očištění ovládacího panelu použijte mírně navlhčený hadr, pak ho důkladně osušte. K čištění vnitřku vnějšího povrchu myčky nepoužívejte rozpouštědla (pro odmaštění) ani abrazivní prostředky, ale pouze hadr namočený ve vodě. Nikdy nepoužívejte na jakoukoli část myčky ostré předměty. Škrabky nebo hrubé kartáče.

Ochrana proti zamrznutí

Pokud je Vaše myčka během zimy umístěna v nevyhřívaném místě, požádejte servisního technika o:



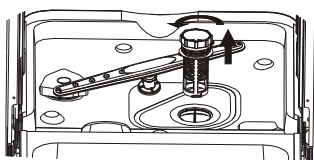
Vyšroubujte

- 1 Přerušení přívodu elektrického napájení k myčce. Demontujte pojistky nebo vypněte jistič.
- 2 Vypněte přívod vody a odpojte přívodní potrubí vody od vodního ventilu.
- 3 Vypusťte vodu z přívodního potrubí a vodního ventilu. (Použijte nádobu na zachycení vody.)
- 4 Znovu připojte přívodní potrubí vody k vodnímu ventilu.
- 5 Demontujte kryt plastové výpusti ve spodní části vany a pomocí houby vysušte vodu v pryžovém obložení.

Čištění odstříkovacích ramen

Je nutné pravidelně čistit odstříkovací ramena, aby chemikálie z tvrdé vody neucpaly trysky odstříkovacích ramen a ložiska. Pro demontáž odstříkovacího ramene vyšroubujte matici, vyndejte podložku z horní části odstříkovacího ramene a demontujte rameno. Omyjte rameno v teplé mýdlové vodě a použijte jemný kartáč na očištění trysek. Důkladně ramena opláchněte a vraťte je zpět.

Čištění filtrů



Sestava filtrů

Pro lepší výkon a lepší výsledky je nutné čistit sestavu filtrů.

Filtr účinně odstraňuje zbytky jídla z mycí vody a umožňuje recirkulaci vody během mycího cyklu. Z tohoto důvodu je dobré odstranit větší části jídla zachycené ve filtru po každém mycím cyklu opláchnutím polokruhového filtru a misky pod tekoucí vodou. Pro demontáž sestavy filtru zatáhněte za rukojeť misky směrem nahoru. Celá sestava filtru by se měla vyčistit přinejmenším jednou za měsíc.

K očištění hrubého filtru a jemného filtru použijte čistící kartáč. Pak sestavte znovu součásti filtru tak, jak je vidět na obrázcích vlevo a vložte znovu celou sestavu do myčky, usadte ho do uložení a stlačte dolů.

Myčku nesmíte nikdy používat bez filtrů. Nesprávně provedená výměna filtru může snížit úroveň výkonu spotřebiče, může dojít i k poškození nádobí a kuchyňského náčiní.

VAROVÁNÍ!

Myčku nesmíte nikdy používat bez filtrů.



K očištění okraje kolem dvířek byste měli používat pouze měkký navlhčený hadr. Aby nemohlo dojít k proniknutí vody do zámku dvířek a elektrických součástí, nepoužívejte žádný typ čističe ve spreji. Nikdy také na vnější povrch nepoužívejte abrazivní čisticí prostředky nebo drátěnku, protože by mohlo dojít k poškrábání povrchové úpravy. Některé papírové utěrky mohou povrch poškrábat nebo na něm zanechat stopy.

▲ Varování

Nikdy nepoužívejte k čištění panelu dvířek čistič ve spreji, mohl by poškodit zámek dveří a elektrické součásti. Není povoleno používat abrazivní prostředky nebo některé typy papírových utěrek, protože hrozí, že poškrábají nerezový povrch nebo na něm zanechají stopy.

Údržba myčky

■ Po každém mytí

Po každém mytí vypněte přívod vody ke spotřebiči a nechejte dvířka mírně pootvřená tak, aby vlhkost a pachy nebyly zachyceny uvnitř.

■ Vytáhněte zástrčku

Před čištěním nebo prováděním údržby vytáhněte zástrčku ze zásuvky. Neriskujte.

■ Žádné čištění abrazivními prostředky nebo rozpouštědly

K čištění vnějších nebo pryžových částí myčky nepoužívejte rozpouštědla nebo abrazivní čisticí prostředky. Raději použijte pouze hadr a teplou mýdlovou vodu. Pro odstranění skvrn nebo map z vnitřního povrchu použijte hadr navlhčený vodou a trochu vinného octa nebo čisticí prostředky speciálně určené pro čištění myček.

■ Když odjízďíte na dovolenou

Když odjízďíte na dovolenou, doporučujeme, abyste spustili jeden mycí cyklus s prázdnou myčkou. Pak vytáhněte zástrčku ze zásuvky, vypněte přívod vody a nechejte dvířka spotřebiče pootvřená. Tak budou mít těsnění delší životnost a uvnitř spotřebiče se nebudou tvořit pachy.

■ Manipulace

Pokud je nutné spotřebič posunout, pokuste se ho udržet ve svislé poloze. Pokud je to absolutně nezbytné, lze ho položit na záda.

■ Těsnění

Jedním z faktorů, který způsobuje vytváření pachů uvnitř myčky, je jídlo, které zůstává zachycené v těsnění. Periodické čištění vlhkou houbou zabrání vzniku tohoto problému.

Zapojení elektrického přívodu

▲ UPOZORNĚNÍ, pro osobní bezpečnost:
NEPOUŽÍVEJTE K TOMUTO SPOTŘEBIČI PRODLUŽOVACÍ KABEL, NEBO ROZBOČKU DO ZÁSUVKY. ZA ŽÁDNÝCH OKOLNOSTÍ NEODSTRAŇUJTE TŘETÍ ZEMNÍ KONTAKT Z NAPÁJECÍHO KABELU.

Nároky na elektrický přívod

Elektrický přívod musí být veden pouze měděnými vodiči. Pojistka odloženého startu nebo jistič vyžadují samostatný obvod určený pouze pro tento spotřebič. Výstup by měl být umístěn ve vedlejší skřínce. Ujistěte se, že zástrčka zůstane přístupná i po instalaci.

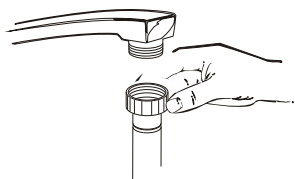
▲ VAROVÁNÍ!

Před použitím se ujistěte, že má zásuvka pro připojení myčky správné uzemnění

Zapojení přívodu elektrického proudu

Jakmile se ujistíte, že hodnoty el. napětí a el. proudu v domácnosti odpovídají hodnotám na typovém štítku a elektrické příslušenství vyhovuje maximálnímu napětí na typovém štítku, zapojte zástrčku do elektrické zásuvky, která je řádně uzemněna. Pokud elektrická zásuvka pro zapojení spotřebiče není vhodná pro daný typ zástrčky, nechejte zásuvku vyměnit kvalifikovaným elektrikářem, nikdy nepoužívejte adaptéry.

Připojení studené vody



Odpojení myčky

- / Vytáhněte zástrčku přívodního kabelu ze síťové zásuvky.
- ℘ Odpojte spojku z adaptéru kohoutku.

Pozn.:Když se motor zastaví po ukončení konečného oplachování, lze odpojit armaturu Unicouple a vrátit k uskladnění.

PŘIPOJENÍ STUDENÉ VODY

Připojte hadici přívodu studené vody k závitové přípojce 3/4 (palce) a ujistěte se, že je na svém místě bezpečně upevněný. Pokud je vodovodní potrubí nové nebo nebylo po delší časové období používáno, nechejte vodu protékat, abyste se ujistili, že voda je čistá a bez nečistot. Pokud toto bezpečnostní opatření neprovedete, riskujete, že vpusť vody může být zablokována a poškodit tak spotřebič.

PŘIPOJENÍ HORKÉ VODY (MAX 60 °C)

Přívod vody ke spotřebiči může být také napojen na domácí rozvod vody (centrální rozvod teplé vody, systém topení), pouze pokud nepřekračuje teplotu 60°C. V takovém případě se mycí cyklus zkrátí asi o 15 minut a účinnost mytí mírně poklesne.

Připojení musí být provedeno na vedení horké vody stejným způsobem jako připojení na vedení studené vody.

Dříve než zavoláte servis

Tipy pro vyhledávání závad

Přehled v tabulce na následujících stránkách vám pomůže vyřešit některé problémy, aniž byste museli volat servis.

Závada	Možné příčiny	Náprava
Myčka nefunguje	Spálená pojistka nebo aktivovaný jistič	Vyměňte pojistku nebo resetujte jistič. Demontujte všechny ostatní spotřebiče, které sdílejí stejný obvod s myčkou
	Přívodní napájení se nezapne	Ujistěte se, že je myčka zapnutá a dvířka jsou bezpečně zavřená. Ujistěte se, že je přívodní napájecí kabel správně zastrčený v síťové zásuvce.
	Tlak vody je nízký	Zkontrolujte, zda je přívod vody správně zapojený a voda je otevřený.
Vypouštěcí čerpadlo se nezastaví	Přetečení	Systém je vybaven tak, aby detekoval přetečení. Pokud nastane, přeruší oběhové čerpadlo a zapne vypouštěcí čerpadlo.
Hluk	Některé zvuky, které slyšíte, jsou normální	Zvuky likvidace jídla a otvírání zásobníku mycího prostředku
	Přístroje a kuchyňské nářadí není zajištěno v košíku nebo něco malého padlo do koše	Ujistěte se, že je všechno bezpečně umístěno v myčce.
	Motor bzučí	Myčka nebyla pravidelně používána. Pokud ji často nepoužíváte, nezapomeňte každý týden naplnit a vyčerpat, to pomůže udržet těsnění vlhké.
Mýdlová pěna ve vaně	Nevhodný mycí prostředek	Používejte pouze speciální mycí prostředky určené pro mytí v myčkách, vyhněte se vytváření pěny. Pokud tento jev nastane, otevřete myčku a nechejte pěnu odpařit. Přidejte 4 litry studené vody do vany. Zavřete a zamkněte myčku, pak vypusťte vodu pomalým otáčením přepínače, dokud nenaleznete dobu vypouštění. V případě potřeby opakujte.
	Vylití leštidla	Vždy okamžitě otřete rozlité leštidlo.
	Obarvený vnitřek vany	Byl použit mycí prostředek s barvivem
Nádobí není suché	Dávkovač leštidla je prázdný	Ujistěte se, že je dávkovač leštidla naplněný.
Nádobí a přístroje nejsou čisté	Nevhodný program	Zvolte silnější program
	Nevhodné uložení	Ujistěte se, že působení mycího prostředku z dávkovače a odstříkovačích ramena nejsou zablokována velkými kusy nádobí.
Skvrny a povlak na skleničkách a přístrojích	<ol style="list-style-type: none">Mimořádně tvrdá vodaNízká přívodní teplotaPřeplnění myčkyNevhodné naplněníStarý nebo vlhký mycí prostředekDávkovač leštidla je prázdnýNesprávné dávkování mycího prostředku	<p>Odstranění skvrn ze skleněných kusů:</p> <ol style="list-style-type: none">Vyndejte kovové předměty z myčky.Nepřidávejte mycí prostředek.Zvolte delší cyklus.Spusťte myčku a nechejte ji běžet asi 18 až 22 minut, nyní bude v hlavním mytí.Otevřete dvířka a nalijte 2 šálky vinného octa do spodní části myčky.Zavřete dvířka a nechejte myčku dokončit cyklus. Pokud vinný ocet nebude fungovat: Opakujte stejný postup, použijte pouze 1/4 šálku (60 ml) krystalické kyseliny citrónové namísto octa.

Dříve než zavoláte servis

Závada	Možné příčiny	Náprava
Skleněné nádobí je matné	Kombinace měkké vody a příliš velkého množství mycího prostředku	Použijte méně mycího prostředku, pokud máte měkkou vodu, a zvolte kratší cyklus pro mytí skleniček.
Žlutý nebo hnědý povlak na vnitřním povrchu	Skvrny od čaje nebo od kávy	Použijte roztok z 1/2 šálku bělidla a 3 šálky teplé vody a odstraňte skvrny ručně. ▲ VAROVÁNÍ Musíte počkat asi 20 minut po ukončení cyklu, aby topná tělesa zchladla, teprve pak můžete čistit vnitřek myčky. Jinak hrozí popálení.
	Železité usazeniny ve vodě mohou způsobit povlak	Musíte zavolat do úpravny vody, která Vám poskytne příslušný filtr.
Bílý povlak na vnitřním povrchu	Těžká mineralizovaná voda	K čištění vnitřku použijte vlhkou houbu a s mycím prostředkem do myčky, použijte gumové rukavice. Nikdy nepoužívejte jiný čistící prostředek než mycí prostředek, aby nemohlo dojít k vytváření pěny.
Víčko zásobníku mycího prostředku nezapadne	Stupnice není v poloze OFF	Otočte přepínač do polohy OFF a posuňte zámek dveří doleva.
V zásobnicích dávkovače mycího prostředku zbývá mycí prostředek	Nádobí blokuje zásobníky mycího prostředku	Znovu správně uložte nádobí.
Pára	Normální jev	Přes ventilační otvory u západky dveří vychází během sušení a vypouštění vody trochu páry.
Černé nebo šedé stopy na nádobí	Hliníkové kuchyňské náradí se odíralo o nádobí	Použijte středně abrazivní čistící prostředek a tyto stopy odstraňte
Voda zůstává ve spodku vany	To je normální	Malé množství čisté vody kolem výpusti na spodku vany v zadní části udržuje těsnění namazané.
Netěsnost myčky	Přeplnění dávkovače nebo rozlití leštidla	Dejte pozor, abyste nepřeplnili dávkovač leštidla. Rozlité leštidlo může způsobit zpěnění a může vést k přetečení. Setřete vlhkým hadrem veškeré ukápnuté leštidlo.
	Myčka není vyrovnaná ve vodorovné poloze	Ujistěte se, že je myčka vyrovnaná.

PORUCHOVÉ KÓDY

Kód	Význam	Možné příčiny
Kontrolky předmytí a mytí rozsvíceny současně.	Dlouho se spouští.	Kohoutek není otevřený.
Kontrolky mytí a oplachu rozsvíceny současně.	Dlouho se vypouští voda.	Vypouštěcí hadice je nainstalovaná příliš vysoko.
Kontrolky předmytí, mytí a oplachu rozsvíceny současně.	Doby ohřívání jsou dlouhé, není dosaženo požadované teploty.	Porucha snímače teploty nebo topného prvku.
Všechny čtyři kontrolky rozsvíceny současně.	Přeplnění.	Na přívodu je příliš mnoho vody.
Kontrolky předmytí a oplachu rozsvíceny současně.	Porucha snímače teploty.	Zkrat nebo porucha teplotního senzoru.
Kontrolky předmytí a sušení rozsvíceny současně.	Porucha snímače teploty.	Rozpojený nebo aktivovaný jistič snímače teploty.