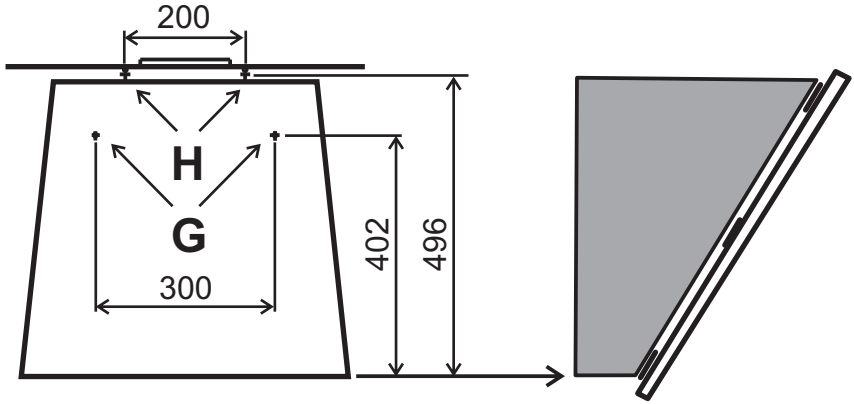
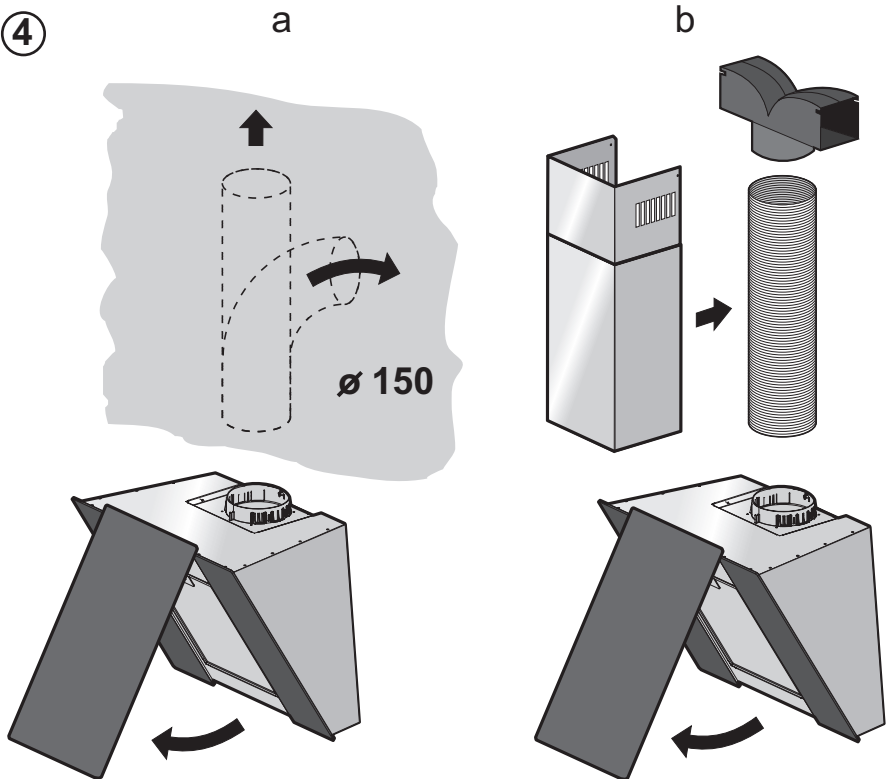


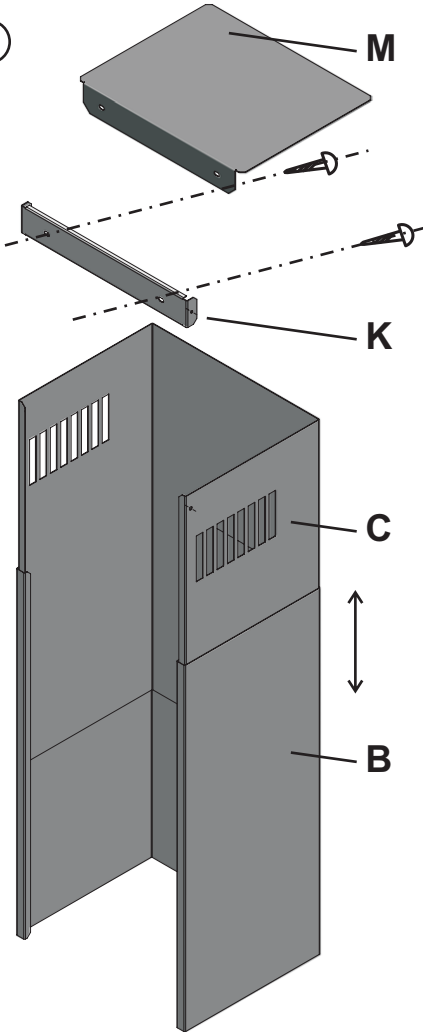
③



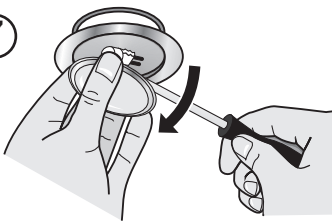
④



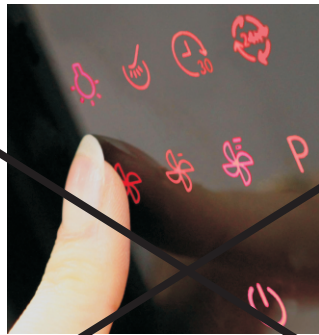
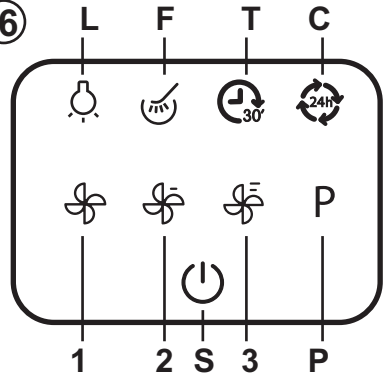
5



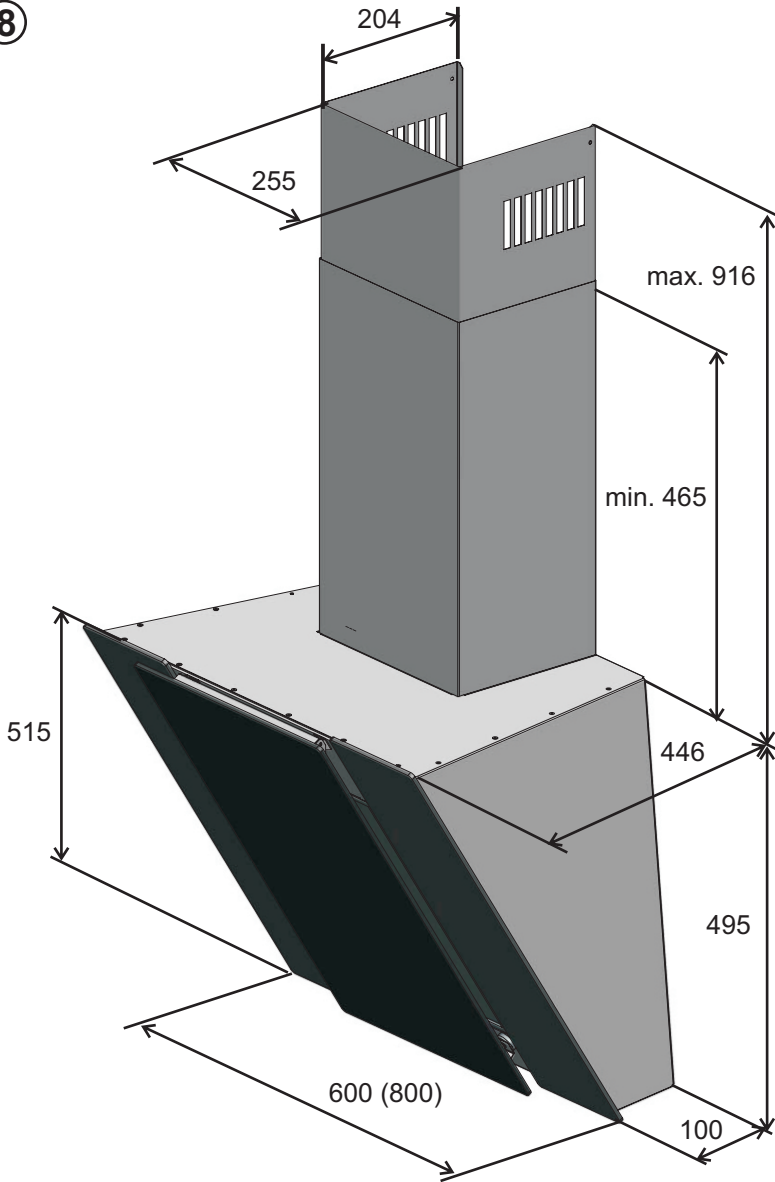
7



6



8



NÁVOD K OBSLUZE A ÚDRŽBĚ

Vážený zákazníku,
zakoupil jste si výrobek z naší nové řady odsavačů par. Je naším přáním, aby Vám náš výrobek dobře sloužil. Doporučujeme Vám prostudovat tento návod a výrobek obsluhovat podle pokynů.

DŮLEŽITÉ INFORMACE A DOPORUČENÍ

- Odsavač nesmí být připojen do kouřovodu, který odvádí spaliny ze zdrojů napájených jinou energií než elektrickou
- Spotřebič může být použit buď v odtahové verzi (odtah par do odtahové šachty) nebo po dokoupení uhlíkového filtru a recirkulační sady ve verzi recirkulační (cirkulace přes uhlíkový filtr).
- Je-li v provozu současně s odsavačem (v odtahové verzi) v jedné místnosti spotřebič v provedení B - tepelný zdroj (např. plynový, olejový, naftový, na tuhá paliva), který odebírá spalovací vzduch z místnosti, je nutné počítat s tím, že tyto spotřebiče při spalování vytvářejí určitý podtlak. Proto je nutné v těchto případech zajistit dostatečný přísun vzduchu (z vnějšího prostředí).
- Pod odsavačem nemanipulujte s otevřeným ohněm (např. flambování atd.)!
- Velké nánosy tuku na filtru proti mastnotám vznikající při smažení musí být pravidelně odstraňovány.
- Výměnu filtrů provádějte dle dále uvedeného postupu.
- Spotřebič je určen pro obsluhu dospělými osobami.
- Spotřebič je určen pro běžný provoz v domácnosti
- Tento spotřebič není určen pro používání osobami (včetně dětí), jimž fyzická, smyslová nebo mentální neschopnost či nedostatek zkušeností a znalostí zabráňuje v bezpečném používání spotřebiče, pokud na ně nebude dohlíženo nebo pokud nebyly instruovány ohledně použití spotřebiče osobou zodpovědnou za jejich bezpečnost. Na děti by se mělo dohlížet, aby se zajistilo, že si nebudou se spotřebičem hrát.
- Při používání varných spotřebičů se přístupné části mohou stát horkými.
- Odsavač je spotřebič s připojením typu Y. Jestliže je napájecí přívod poškozen, musí být nahrazen výrobcem, jeho servisním technikem nebo podobně kvalifikovanou osobou, aby se zabránilo vzniku nebezpečné situace.
- Výrobce neodpovídá za škody vzniklé chybnou instalací nebo chybným používáním odsavače.

POZOR

- Před montáží odsavače na stěnu, zasuňte zástrčku do zásuvky a zkontrolujte, zda funguje motor, osvětlení a stupně výkonu.
- Ověřte, zda motor není příliš hlučný, zda jeho chod je pravidelný a nevydává nepřijemné zvuky.

- Ochrannou fólii z komínových dílů odstraňte až před konečnou instalací dekoračního komínu!
- Zkontrolujte vizuální poškození povrchu (promáčkliny, poškrábání) a zda není poškozena krabice.
- V PŘÍPADĚ ZJIŠTĚNÍ ZÁVAD, NEMONTUJTE ODSAVAČ A REKLAMUJTE HO U SVÉHO PRODEJCE!!!
- Při montáži odsavače vždy ponechte ochrannou fólii. Až po namontování odsavače a správné výšky komínu, z odsavače odstraňte fólii.
- Pokud budete posouvat s komínkem bez ochranné fólie, dojde k jeho poškrábání.

Dodržením těchto zásad se vyhnete zbytečnému reklamačnímu řízení.

POPIS – OBR. 1

- A - Odsavač
- B – Dolní část dekoračního komína
- C – Horní část dekoračního komína
- D – Odklopná dvířka
- E – Uhlíkový filtr (pouze pro recirkulaci)
- F – Filtr proti mastnotám – kovová kazeta
- M – Kryt dekoračního komínu
- G - Těsnění

ELEKTRICKÉ PŘIPOJENÍ

- Před instalací spotřebiče se ujistěte, že napětí ve Vaší elektrické síti souhlasí s údaji na výrobním štítku uvnitř spotřebiče.
- Spotřebič je vybaven přívodní šňůrou zakončenou vidlicí – třída I. Ochrany proti úrazu elektrickým proudem
- Spotřebič připojte do zásuvky odpovídající platným národními normám.

INSTALACE

Vzdálenost mezi odsavačem a varnou deskou nesmí být menší než:

- 450mm nad varnou deskou
- 650mm nad plynovou varnou deskou Viz. obr. 2.

POZOR

- Přiložené hmoždinky a vruty jsou určeny pro upevnění odsavače na zeď z betonu a plných cihel. Pro jiný materiál zdi je nutno použít odpovídající typ a velikost hmoždinek a vrutů.
- Připevnění odsavače svěřte odborníkovi!
- Při instalaci a manipulaci nedržte odsavač za skleněné čelní plochy!
- Ochrannou fólii z komínových dílů odstraňte až před konečnou instalací dekoračního komínu!

MONTÁŽ ODSAVAČE

- Vyměte odsavač z obalu
- Součástí obalu je montážní šablona obr. 3.
- Otevřete odsavač a vyjměte kovový filtr proti mastnotám.
- Přiložte montážní šablonu na stěnu (spodní hrana šablony = spodní hrana odsavače) a v požadované výšce vyznačte umístění otvorů pro hmoždinky.
- Na vyznačených místech „G“ a „H“ vyvrtejte otvory pro hmoždinky. Hmoždinky zaklepněte do vyvrtných otvorů.
- Do hmoždiček v otvorech „G“ zašroubujte vruty a zavěste na ně odsavač.
- Polohu odsavače zajistěte dvěma vruty v bodech „H“.

POZOR:

Je nutno zajistit vodorovné ustavení odsavače.

ODTAHOVÁ VERZE

- Při použití odtahové verze obr. 4 jsou výpary vypouštěny do odtahového otvoru odtahovou hadicí, která je přírubou připevněna k odsavači. Odtahovou hadici a připevňovací spony je nutno dokoupit.
- Odtah je proveden horním vývodem odsavače, na který upevníme odtahovou hadici a její druhý konec upevníme do odtahového otvoru. Průměr odtahové hadice musí být stejný jako průměr připojovací příruby - Ø 150mm nebo s redukcí Ø 120mm (při použití hadice Ø 120mm dojde ke snížení sacího výkonu a ke zvýšení hlučnosti)

MONTÁŽ ODTAHOVÉ VERZE A DEKORAČNÍHO KOMÍNA

- Na zavěšený odsavač připevníme pomocí hadicové spony jeden konec odtahové hadice, druhý konec připevníme do odtahového otvoru.
- Oba díly (horní C a dolní B) dekorálního komína zasunuté do sebe umístíte na zavěšený odsavač.
- Horní díl C vusuňte do požadované výšky, zaznačte horní polohu a vyznačte upevňovací otvory konzoly (K).
- Dekorální komín odstraňte a vyvrtejte vyznačené otvory pro hmoždinky.
- Přišroubujte konzolu (K) a kryt dekorálního komínu (M)
- Znovu upevněte oba díly dekorálního komínu a jeho horní díl vusuňte a upevněte dvěma vruty ke konzole.

DŮLEŽITÉ !

Ochrannou fólii z komínových dílů odstraňte až před konečnou instalací dekorálního komínu !

POZOR!

U odtahové verze nesmí být v odsavači nainstalován uhlíkový filtr.

RECIRKULAČNÍ VERZE

- Pro recirkulaci je nutné k odsavači par dokoupit sadu pro recirkulaci obr 9. Výpary jsou odsávány přes uhlíkový filtr obr. 1 (E). Zbaveny pachu jsou vedeny hadicí a přes usměrňovač vypouštěny větracími otvory v horní části dekorálního komína zpět do místnosti.
- Tato verze se používá v případech, kdy není k dispozici odtahová šachta.

POZOR!

Pro recirkulaci musí být odsavač vybaven uhlíkovým filtrem.

OVLÁDÁNÍ OBR. 6

S – senzor funkce zapnout / vypnout (senzor síťového spínače)

L – senzor funkce zapnout / vypnout světlo

1, 2, 3 – senzory nastavení stupně výkonu

P – senzor funkce zvýšeného výkonu (BOOSTER)

F – signální svítidlo stavu znečištění filtru

C – senzor funkce CLEAN and FRESH

T – senzor časovače (TIMERU)

POZOR

- Senzorové ovládání je aktivováno přiložením prstu na příslušný symbol na ovládacím panelu. Ovládací panel udržujte proto v čistotě a suchu.
- Zabraňte tomu, aby spotřebič používaly nebo čistily děti.
- **POZOR** na nežádoucí zapnutí spotřebiče, např. domácími zvířaty !
- Při odpojení odsavače od elektrické sítě dojde k vynulování nastavených parametrů.

Výkon odsavače lze regulovat v rozsahu 4 stupňů volitelných dotykovými symboly na ovládacím panelu. Reakce symbolů je 0,5 sec – po tuto dobu je nutné mít prst přiložen na příslušném symbolu.

ZAPNUTÍ ODSAVAČE

Po zapojení odsavače do sítě svítí sníženou intenzitou senzor S. Stiskem senzoru S (síťový spínač) dojde k zapnutí odsavače – rozsvícení a aktivaci ovládacího panelu

NASTAVENÍ STUPNĚ VÝKONU ODSAVAČE

Po zapnutí odsavače provedeme pomocí senzorů 1 – 3 nastavení požadovaného stupně výkonu.

BOOSTER – FUNKCE ZVÝŠENÉHO VÝKONU

- Funkce „BOOSTER“ slouží k rychlému zapnutí maximálního výkonu odsavače
- Funkce „BOOSTER“ aktivujeme stiskem senzoru „P“
- Délka provozu odsavače v tomto režimu je max 10 minut. Po uplynutí této doby dojde automaticky ke snížení výkonu na stupeň 3.

DEAKTIVACE – ZRUŠENÍ FUNKCE „BOOSTER“

Funkci „booster“ zrušíme stiskem senzoru 1, 2 nebo 3.

ZAPNUTÍ OSVĚTLENÍ ODSAVAČE

Po zapnutí odsavače zapneme osvětlení odsavače stisknutím senzoru „L“.

VYPNUTÍ OSVĚTLENÍ ODSAVAČE

Vypnutí osvětlení odsavače provedeme stiskem senzoru „L“.

VYPNUTÍ ODSAVAČE

Odsavač můžeme v kterémkoliv režimu vypnout stiskem senzoru „S“.

TIMER – ČASOVAČ

- Funkce – TIMER – ČASOVAČ slouží k automatickému vypnutí odsavače.
- Funkci aktivujeme stiskem senzoru „T“.
- Při použití funkce časovače je možné měnit stupeň výkonu.
- Délka provozu odsavače v tomto režimu je 30 minut.
- Po uplynutí této doby dojde automaticky k vypnutí odsavače.

POSTUP

- Zapněte odsavač stiskem senzoru „S“.
- Zvolte požadovaný stupeň výkonu (1, 2 nebo 3).
- Stiskněte senzor časovače „T“.
- Stupeň výkonu je možné během provozu v režimu „TIMER“ měnit.
- Deaktivaci časovače provedeme opětovným stisknutím senzoru „T“.

POZNÁMKA

Při vypnutí odsavače senzorem „S“ dojde k vypnutí funkce časovače (timeru).

FUNKCE CLEAN AND FRESH

POSTUP

- Stiskem senzoru „S“ aktivujte odsavač.
- Stiskem senzoru „C“ aktivujeme funkci CLEAN and FRESH.
- Po dobu aktivace této funkce dochází každou hodinu k automatickému sepnutí provozu odsavače na dobu 5 minut.
- V tomto režimu pracuje odsavač na výkonový stupeň č. 1.

POZNÁMKA

Při přepnutí odsavače na funkci „BOOSTER“ nebo jiný stupeň výkonu se funkce CLEAN and FRESH automaticky vypne.

DEAKTIVACE FUNKCE CLEAN AND FRESH

Provedeme opětovným stiskem senzoru „C“.

SIGNÁLNÍ SVÍTIDLO STAVU FILTRU

Po uplynutí 100 hodin provozu odsavače se signální svítidlo stavu filtru rozsvítí. Je třeba provést kontrolu stavu znečištění kovového filtru proti mastnotám.

Po provedené kontrole a vyčištění filtru (filtrů) stiskněte senzor – symbol „F“ (po dobu minimálně 5 sec), tím dojde k vynulování počtu provozních hodin.

AUTOMATICKÉ VYPNUTÍ ODSAVAČE

Pokud po zapnutí odsavače senzorem „S“ není provedena do 5 minut žádná změna či volba, dojde k automatickému vypnutí odsavače.

BEZPEČNOSTNÍ VYPNUTÍ ODSAVAČE

- **Vypne vše mimo funkci CLEAN and FRESH**
- Pokud nedojde během 48 hodin ke změně nastavení odsavače, dojde k bezpečnostnímu vypnutí odsavače.

ÚDRŽBA A ČIŠTĚNÍ

- Při čištění a údržbě odpojte spotřebič od elektrické sítě buď odpojením ze zásuvky, nebo vypnutím předřazeného jističe.
- Pravidelná údržba a čištění zajistí výkonnost, spolehlivost a delší životnost odsavače par.
- Zvláštní pozornost věnujte filtrům proti mastnotám a uhlíkovým filtrům.
- Na čištění odsavače nepoužívejte prostředky, obsahující agresivní látky, zejména chlór a rozpouštědla.

KOVOVÝ FILTR PROTI MASTNOTÁM

- Kovový filtr proti mastnotám (F) zachycuje tukové částičky.
- Kovový filtr musí být čistěn buď ručně nebo v myčce na nádobí (při 65 °C) pomocí vhodných saponátů.
- Při mytí v myčce na nádobí mohou filtry proti mastnotám mírně změnit barvu, nicméně tato skutečnost neovlivňuje jejich funkčnost.
- Po umytí nechejte filtr řádně oschnout a teprve potom umístíte zpět do odsavače.

KAZETOVÝ UHLÍKOVÝ FILTR

- Uhlíkový filtr (E) pohlcuje kuchyňské pachy.
- **Uhlíkový filtr nesmí být nikdy umýván!**
- Cyklus výměny provádějte vždy po rozsvícení symbolu „F“ na ovládacím panelu odsavače.

INSTALACE KAZETOVÉHO UHLÍKOVÉHO FILTRU

- Odpojte spotřebič od elektrické sítě
- Vyjměte kovový filtr proti mastnotám (F) a na jeho vnitřní stranu upevněte kazetový uhlíkový filtr E – viz obr.

UPOZORNĚNÍ!

Zachycená mastnota ve filtru nejen ovlivňuje výkon odsavače. Při zanedbané údržbě může také způsobit vznícení! Doporučujeme proto řídit se pokyny k čištění a výměně filtrů.

LIKVIDACE UHLÍKOVÝCH FILTRŮ PO UKONČENÍ ŽIVOTNOSTI

- Použité filtry je možno likvidovat do komunálního odpadu.
- Likvidaci je nutno provádět v souladu s národními normami a předpisy

OSVĚTLENÍ

Odsavač je vybaven osvětlením halogenovými žárovkami 2 x 20 W.

VÝMĚNA HALOGENOVÉ ŽÁROVKY OBR. 7

- Odpojte spotřebič od elektrické sítě
- Plochý předmět (malý šroubovák nebo tenký nůž) opatrně zasuňte mezi kroužky halogenového osvětlení. Mírným zapáčením uvolněte vnitřní kroužek se skleněným krytem osvětlení.
- Proveďte výměnu halogenové žárovky.
- Kroužek se skleněným krytem osvětlení umístěte zpět na původní místo.

POZOR!

Nedotýkejte se halogenové žárovky holými rukama.

ČIŠTĚNÍ

- Vnitřní a vnější části odsavače par čistěte pravidelně jemnými čistícími prostředky.
- Nikdy nepoužívejte brusné čistící prostředky.
- Skleněné plochy čistěte speciálními prostředky na sklo, zrcadla a okna.

ZPŮSOBY VYUŽITÍ A LIKVIDACE OBALU

Vnitřní lepenka, balicí papír

- prodej sběrným surovinám
- do sběrných kontejnerů na sběrový papír
- jiné využití

Polystyrén

- do sběrných kontejnerů
- Přebalová fólie a PE sáčky

- do sběrných kontejnerů na plasty

LIKVIDACE SPOTŘEBIČE PO UKONČENÍ ŽIVOTNOSTI



Tento spotřebič je označen v souladu s evropskou směrnicí 2002/96/EC o nakládání s použitými elektrickými a elektronickými zařízeními (waste electrical and electronic equipment – WEEE). Tato směrnice stanoví jednotný evropský (EU) rámec pro zpětný odběr a recyklování použitých zařízení. Spotřebič obsahuje hodnotné materiály, které by měly být po ukončení životnosti opětovně využity – spotřebič prodat do sběrných surovin.

REKLAMACE

Vyskytne-li se v záruční době na spotřebiči závada, neopravujte ji sami. Reklamaci uplatněte v prodejně, ve které jste spotřebič zakoupili nebo u servisních gescí uvedených v záručních podmínkách. Při uplatnění reklamace se řiďte textem ZÁRUČNÍCH PODMÍNEK.

POZNÁMKA:

Výrobce si vyhrazuje právo drobných změn, vyplývajících z inovačních nebo technologických změn výrobku.

ZÁKLADNÍ TECHNICKÉ ÚDAJE

Typ	8140 / DVG 6565
Počet motorů	1
Max. příkon motoru	200 W
Osvětlení - halogen	2 x 20 W
Celkový příkon odsavače	240 W
Elektrické napětí	230 V ~
Třída ochrany proti úrazu elektrickým proudem	I.
Rozměry (mm): š x h x v (Obr.8)	600 x 446 x 523
Hlučnost	62 dBA
Barva – provedení	nerez - sklo
Filtr proti mastnotám	1 ks – kovový
Ovládání	TOUCH CONTROL
Počet stupňů výkonu	3 + BOOSTER
Odtah	Ø 150 mm
Odtah s redukcí	Ø 120 mm
Odtah	- HORNÍ - RECIRKULACE

PŘÍSLUŠENSTVÍ ODSAVAČE

Hmoždinky a vrutky pro montáž odsavače na zeď a vrutky na upevnění dekoračního komínu
Vrut 5 x 50mm (6ks)
Vrut 3,9 x 8mm (2ks)
Hmoždinka H 8 (6ks)
Horní kryt dekoračního komína pro recirkulaci
Konzola pro upevnění dekoračního komínu
Dekorační komín (2ks)
Zpětná klapka – je součástí motoru ventilátoru
Redukce Ø 150 / 120mm
Těsnění (1ks)

ZÁKLADNÍ TECHNICKÉ ÚDAJE

Typ	8140 / DVG 8565
Počet motorů	1
Max. příkon motoru	200 W
Osvětlení - halogen	2 x 20 W
Celkový příkon odsavače	240 W
Elektrické napětí	230 V ~
Třída ochrany proti úrazu elektrickým proudem	I.
Rozměry (mm): š x h x v (Obr.8)	800 x 446 x 523
Hlučnost	62 dBA
Barva – provedení	nerez - sklo
Filtr proti mastnotám	1 ks – kovový
Ovládání	TOUCH CONTROL
Počet stupňů výkonu	3 + BOOSTER
Odtah	Ø 150 mm
Odtah s redukcí	Ø 120 mm
Odtah	- HORNÍ - RECIRKULACE

PŘÍSLUŠENSTVÍ ODSAVAČE NA OBJEDNÁVKU

Uhlíkový filtr – sestava (SAP 322147)
Prodloužení dekoračního komínu – (SAP 322151)
Odtahová hadice
Ø 120 nebo Ø 150 □mm + upevňovací spona
Sada pro recirkulaci

*Deklarovaná hodnota emise hluku tohoto spotřebiče je 62 dB(A), což představuje hladinu A akustického výkonu, vzhledem referenčnímu akustickému výkonu 1 pW.

309259cs