



---

**ENG - Instructions for use**

**IT - Istruzioni per l'uso**

**RU - Руководство по эксплуатации**

**SRB - упутства за употребу**

**SLO - Navodila za uporabo**

**CZE - Návod k použití**

**SK - Návod na použitie**

**HUN - használati utasítás**

**POL - Instrukcje użytkowania**

**UA - інструкції із застосування**

---



## DESCRIPTION

The unit can be found in filtering hoods or in exhaust hoods. In the **Filtering** hoods (Fig. 1) the air and steam taken up by the unit are purified with charcoal filters and returned to the environment through the aeration grids on the side of the flue. **WARNING:** When using filtering hoods, both charcoal filters and an air deflector (A) must be used. Located in the lower part of the flue, this deflector recycles the air to the environment. The charcoal filters are not supplied. In the **Exhaust** hoods (Fig. 2) an exhaust duct conveys the steam and cooking odors directly outside through the wall/ceiling. Therefore they do not require charcoal filters.

**Warning: Failure to install the screws or fixing device in accordance with these instructions may result in electrical hazards.**

## INSTALLATION

To facilitate installation, before starting remove the **grease filters**: press inward on the clamp at the handle and pull the filter downward (Fig. 3).

**Mount the plate of the electrical system** (depending on the model) fixing it with 2 screws and 2 metal washers (Fig. 4).

**Wall fitting** (Fig. 5): making use of the appropriate drilling jig, apply the supplied blocks into the wall, and remember the distance between the hood and the cooktop must be at least 65 cm. Insert two of the supplied screws so that the apparatus can be hooked onto these ones by means of the holes provided on the appliance (use the holes A; if the hood have the holes A and C, use only the holes C). Once the apparatus is hooked, fix it definitively to the wall using the two other screws and the holes made at its bottom (B). To avoid damage make exclusive use of the holes already prepared on the hood.

**Securing the telescopic flue:** Basic installation requirements: – Set the electrical power supply within the space covered by the decorative flue. – If your unit is installed in an Exhaust hood, prepare the air exhaust hole. Place bracket (W) 50 mm from the ceiling and position this on the vertical of your hood, with the aid of the notches on the centre of the bracket (Fig. 6); using a pen, mark the 2 holes on the wall and then make the holes and fit the screw anchors provided and proceed to secure the bracket using the 2 screws (provided).

**Exhaust hoods:** connect the disposal duct to the air evacuation pipe of the hood; use a flexible pipe and lock it to the air evacuation pipe of the hood with a metal hose clamp (pipe and clamp are not provided). Make all power connections to the hood by means of the power cable. Take 2 assembled flues and place these on the upper surface of the hood. Raise the upper flue as far as the ceiling and secure it to the bracket using the 2 screws (Fig.7).

**Filtering hood:** make all power connections to the hood using the power cable. Fasten the air baffle to the lower flue as shown in Figure 8, using the 2 screws. Take 2 assembled flues and place these on the upper surface of the hood. Raise the upper flue as far as the ceiling and secure it to the bracket using the 2 screws (Fig.7). Also remember that **charcoal filters must be used in the case of the filtering version**; check to see whether such filters are already fitted; if necessary, proceed to fit as follows, depending on the model type purchased:

- if the hood features round charcoal filters (Fig. 9), fit the charcoal filter by turning anti-clockwise.
- if the hood features a panel type charcoal filter (Fig. 10), remove the two metal filter retainers (M) and position the charcoal filter inside the grease filter; fit the two filter retainers back on again to secure the charcoal filter.

## OPERATION

Depending on the model, the unit is equipped with the following controls:

**Controls shown in Fig. 11:** **Button A:** light switch. **Button B:** first speed motor ON/OFF switch. **Button C:** second speed switch. **Button D:** third speed switch. **E:** motor on light. THE MOTOR FUNCTION WARNING LIGHT (E) IS NOT PRESENT IN SOME MODELS.

**Controls shown in Fig. 12:** **Button A:** Light switch; position 0: light off; position 1: light on. **Button B:** Motor switch; position 0: motor off; position 1-2-3: motor on at speed I, II and III. **C:** Motor pilot lamp.

**Controls shown in Fig. 13:** **Button A:** turns the LIGHTS off. **Button B:** turns the LIGHTS on. **Button C:** decreases speed down to minimum speed. If pressed for 2" the motor is turned off. **Button D:** activates the motor (calling the last speed used) and increases the speed until reaching maximum. **Button E:** FILTER ALARM/TIMER RESET: when pressing the key during display of the filter alarm (motor off) it resets the hour counter. When pressing the key when the motor is running, the TIMER is activated and the hood will automatically be switched off after 5 minutes.

**L1)** The 4 green LEDs indicate the running speed.

**L2)** When the LED is red (motor off) it indicates the FILTER ALARM. When the LED is green (flashing) it indicates that the TIMER has been activated with the key E.

**FILTER ALARM:** After 30h of operation, the LED L2 turns RED. It indicates that the grease filters need to be cleaned. After 120h of operation, the LED L2 turns RED and flashes; it indicates that the grease filters need to be cleaned and the charcoal filters replaced. After cleaning the grease filters (and/or replacing the charcoal filters), restart the hour counter (RESET) by pressing the key E during display of the filter alarm.

**Controls shown in Fig. 14:** **Button A:** turns the lights on/off; every 30 hours of operation the corresponding pilot

L2) When the LED is red (motor off) it indicates the FILTER ALARM. When the LED is green (flashing) it indicates that the TIMER has been activated with the key E.

**FILTER ALARM:** After 30h of operation, the LED L2 turns RED. It indicates that the grease filters need to be cleaned. After 120h of operation, the LED L2 turns RED and flashes; it indicates that the grease filters need to be cleaned and the charcoal filters replaced. After cleaning the grease filters (and/or replacing the charcoal filters), restart the hour counter (RESET) by pressing the key E during display of the filter alarm.

**Controls shown in Fig. 14:** Button A: turns the lights on/off; every 30 hours of operation the corresponding pilot lamp (S) comes on to indicate that the grease filters must be cleaned; every 120 hours of operation the corresponding pilot lamp (S) flashes to indicate that the grease filters must be cleaned and the charcoal filter replaced. To restart the hour counter (RESET), hold the button A pressed down for about 1" (while the pilot lamp S is on). Button B: drives the motor in first speed (the corresponding pilot lamp comes on); when holding it down for about 1", the motor cuts out; when pressing the button a second time (while the pilot lamp is on), the TIMER is activated and thus the motor stops after 5' (the pilot lamp flashes). Button C: drives the motor in second speed (the corresponding pilot lamp comes on); when pressing the button a second time (while the pilot lamp is on), the TIMER is activated and thus the motor stops after 5' (the pilot lamp flashes). Button D: drives the motor in third speed (the corresponding pilot lamp comes on); when pressing the button a second time (while the pilot lamp is on), the TIMER is activated and thus the motor stops after 5' (the pilot lamp flashes). Button E: drives the motor in fourth speed (the corresponding pilot lamp comes on); when pressing the button a second time (while the pilot lamp is on), the TIMER is activated and thus the motor stops after 5' (the pilot lamp flashes).

Pay special attention to the grease filters; to remove the filter: push inward on the clamp at the handle and pull the filter downward. Wash out the filter using a neutral soap. If the model purchased has the controls shown in Figure 13: see the paragraph "Controls shown in Fig. 13" ("Filter Alarm"). If the model purchased has the controls shown in Figure 11/12: the grease filter must be cleaned periodically: exactly how often depends on use (at least once every other month). If the model purchased has the controls shown in Figure 14: the grease filters must be cleaned approximately once every 30 hours of operation (when the light button lamp comes on) - Fig. 14S).

Once the cleaned filters are reinstalled, to reset the counter hold the light button pressed down for about 1" (Fig.14A) while the corresponding pilot lamp (S) is on. For further information, see the Controls in Fig.14 in the paragraph entitled "Operation".

**Charcoal filter/s:** if using the hood in the filtering hood, the charcoal filter must be replaced periodically. To remove the charcoal filters, proceed as follows, depending on the model purchased:

- if the hood features round charcoal filters (Fig. 15), remove the charcoal filter by turning clockwise.
- if the hood features a panel type charcoal filter (Fig. 10), remove the charcoal filter by first of all removing the two filter retainers M.

If the model purchased has the controls shown in Figure 13, see the paragraph "Controls shown in Fig. 13" ("Filter Alarm"). If the model purchased has the controls shown in Figure 11/12, the charcoal filters must be replaced according to use: on the average once every 6 months. If the model purchased has the controls shown in Figure 14, the charcoal filters must be replaced each time the light button (Fig.14S) lamp flashes (i.e. every 120 hours of operation).

#### **Lighting:**

- To gain access to the bulbs, remove the grease filters as described above and remove the bulbs. Replace only with CANDLE HALOGEN LAMP - Ø 35mm, E14-220-240 Vac, 28W or INCANDESCENT LAMP-E14-220-240 Vac, 40W
- If the halogen lamps shown in Fig. 16 need changing, slacken the ring nut in an anticlockwise direction and remove the bulb itself. Replace with the same type of lamp. CAUTION: Do not handle glass bulb with bare hands.
- To change the halogen lamps shown in Fig. 17 open the cover levering from the proper slots. Replace with the same type of lamp. CAUTION: Do not handle glass bulb with bare hands.

**The motor used in this hood features a safety device (thermal cutout) that responds to temperature changes. For accidental reasons or due to installation faults, this device could engage and automatically shut off the motor, thereby preventing serious damage to the equipment. In such cases, after allowing the motor to cool down, the hood can be switched on again; the cause of the fault will nonetheless have to be remedied, ensuring installation has been correctly made and that all the instructions in the Information sheet have been complied with.**

## DESCRIZIONE

L'apparecchio può essere in versione filtrante o in versione aspirante. Nella versione **Filtrante** (Fig.1) l'aria e i vapori convogliati dall'apparecchio, vengono depurati dai filtri al carbone e rimessi in circolazione nell'ambiente attraverso le grigliette laterali di areazione del camino. **ATTENZIONE:** Nell'uso in versione filtrante è necessario utilizzare i filtri al carbone ed un deflettore aria (A) che, posto nella parte inferiore del tubo, permetta il riciclo dell'aria nell'ambiente. I filtri al carbone non sono in dotazione. Nella versione **Aspirante** (Fig. 2) i vapori e gli odori di cucina, vengono convogliati direttamente verso l'esterno, tramite un condotto di evacuazione, attraverso la parete/soffitto. Pertanto non è più necessario l'uso dei filtri carbone.

**Attenzione: La mancata installazione delle viti o dispositivi di fissaggio in conformità con queste istruzioni può comportare rischi di natura elettrica.**

## INSTALLAZIONE

Prima di procedere alle operazioni di montaggio, per una più facile manovrabilità dell'apparecchio disinserire i **filtri antigrasso**: in corrispondenza della maniglia, spingere il fermo verso l'interno e tirare il filtro verso il basso (Fig.3).

**Montare la piastra dell'impianto elettrico** (a seconda delle versioni) fissandola con 2 viti e 2 rondelle metalliche (Fig.4).

**Fissaggio a muro** (Fig. 5): usando la maschera di foratura applicare alla parete i tasselli in dotazione, sapendo che la distanza tra la cappa ed il piano di cottura deve essere minimo 65 cm. Inserire due delle viti in dotazione in modo che a queste possa essere agganciato l'apparecchio tramite gli appositi fori previsti sul fondello (usare i fori A; se la cappa è dotata dei fori A e C, usare solo i fori C). Una volta agganciato l'apparecchio procedere al fissaggio definitivo alla parete utilizzando le altre due viti tramite i fori previsti appositamente sul fondello (B). Per evitare di danneggiare il Vostro apparecchio si raccomanda di utilizzare esclusivamente i fori previsti dal costruttore.

**Fissaggio dei tubi telescopici:** Requisiti essenziali per il montaggio: – Predisporre l'alimentazione elettrica entro l'ingombro del tubo telescopico. – Se il vostro apparecchio deve essere installato in versione Aspirante predisporre il foro evacuazione aria.

Appoggiare la staffa (W) a 50 mm dal soffitto e posizionatela sulla verticale della vostra cappa aiutandovi con gli intagli presenti al centro della staffa (Fig. 6); con un pennarello segnate i 2 fori sulla parete, poi effettuate i fori inserendovi i tasselli in dotazione e procedere al fissaggio della staffa utilizzando 2 viti (in dotazione).

Versione aspirante: collegare il condotto per lo scarico dell'aria con la bocca uscita aria della cappa; utilizzare un tubo flessibile e bloccarlo alla bocca uscita aria della cappa con una fascetta metallica (tubo e fascetta non sono in dotazione). Effettuare il collegamento elettrico della cappa mediante il cavo di alimentazione. Prendere i 2 tubi assieme ed appoggiarli sulla parte superiore della cappa. Sollevare il tubo superiore fino al soffitto e fissarlo alla staffa mediante 2 viti (Fig. 7).

Versione filtrante: effettuare il collegamento elettrico della cappa mediante il cavo di alimentazione. Fissare il deflettore aria al tubo inferiore come illustrato nella Figura 8, utilizzando 2 viti. Prendere i 2 tubi assieme ed appoggiarli sulla parte superiore della cappa. Sollevare il tubo superiore fino al soffitto e fissarlo alla staffa mediante 2 viti (Fig.7). Ricordate inoltre che nella versione filtrante è necessario l'uso dei filtri al carbone; verificate se i filtri sono già installati; eventualmente procedete montandoli come segue, a seconda del modello da voi acquistato:

- se la cappa è dotata di filtri al carbone rotondi (Fig. 9), agganciate il filtro carbone con movimento rotatorio, in senso anti-orario.

- se la cappa è dotata di filtro carbone a pannello (Fig. 10), rimuovere i 2 fermafiltri metallici (M) e posizionare il filtro carbone all'interno del filtro antigrasso; poi reinserire i 2 fermafiltri per bloccare il filtro al carbone.

## FUNZIONAMENTO

A seconda delle versioni l'apparecchio è dotato dei seguenti tipi di comandi:

**Comandi di Fig. 11:** **Tasto A:** interruttore accensione luce. **Tasto B:** Interruttore accensione ON/OFF motore alla I velocità. **Tasto C:** interruttore II velocità. **Tasto D:** interruttore III velocità. **E:** spia di funzionamento del motore; IN DETERMINATI MODELLI, LA SPIA DI FUNZIONAMENTO DEL MOTORE (E) NON E' PRESENTE.

**Comandi di Fig. 12:** **Tasto A:** Interruttore accensione luce; posizione 0: luce spenta; posizione 1: luce accesa. **Tasto B:** Interruttore motore; posizione 0: motore spento; posizione 1-2-3: motore acceso alla prima, seconda e terza velocità. **C:** Gemma spia di funzionamento del motore.

**Comandi di Fig. 13:** **Tasto A:** spegne le LUCI. **Tasto B:** accende le LUCI. **Tasto C:** decrementa la velocità del motore fino ad arrivare alla minima. Se premuto per 2" viene spento il motore. **Tasto D:** aziona il motore (richiamando l'ultima velocità utilizzata) ed incrementa la velocità fino ad arrivare alla massima.

**Tasto E:** RESET ALLARME FILTRI / TIMER: premendo il tasto durante la visualizzazione dell'allarme filtri (a motore spento) azzerà il conteggio delle ore. Premendo il tasto durante il funzionamento del motore, si attiva il TIMER, per cui la cappa si spegne automaticamente dopo 5 minuti.

L1) I 4 led VERDI segnalano la velocità in esecuzione.

L2) Quando il LED è rosso (a motore spento) indica l'ALLARME FILTRI. Quando il LED è verde (lampeggiante) indica che è stato azionato il TIMER tramite il tasto E.

**ALLARME FILTRI:** Dopo 30h di funzionamento, il led L2 diviene ROSSO; indica che devono essere puliti i filtri antigrasso. Dopo 120h di funzionamento, il led L2 diviene ROSSO e lampeggiante; indica che devono essere puliti i filtri antigrasso e sostituiti i filtri carbone. Una volta puliti i filtri antigrasso (e/o sostituiti i filtri carbone), per far ripartire il conteggio delle ore (RESET) premere il tasto E durante la visualizzazione dell'allarme filtri.

**Comandi di Fig.14:** **Tasto A:** accende/spegne le luci; ogni 30 ore di funzionamento la spia luminosa corrispondente (S) si accende e sta ad indicare che occorre pulire i filtri antigrasso; ogni 120 ore di funzionamento la spia luminosa corrispondente (S) lampeggia e sta ad indicare che occorre pulire i filtri antigrasso e sostituire il filtro al carbone. Per far ripartire il conteggio delle ore (RESET), tenere premuto il tasto A per circa 1" (mentre la spia S è in funzione). **Tasto B:** aziona il motore alla 1ª velocità (si accende la corrispondente spia luminosa); tenendolo premuto per circa 1" spegne il motore; premendo il tasto una seconda volta (mentre la spia luminosa è accesa) viene attivato il TIMER per cui dopo 5' il motore si arresta (la spia luminosa lampeggia). **Tasto C:** aziona il motore alla 2ª velocità (si accende la corrispondente spia luminosa); premendo il tasto una seconda volta (mentre la spia luminosa è accesa) viene attivato il TIMER per cui dopo 5' il motore si arresta (la spia luminosa lampeggia). **Tasto D:** aziona il motore alla 3ª velocità (si accende la corrispondente spia luminosa); premendo il tasto una seconda volta (mentre la spia luminosa è accesa) viene attivato il TIMER per cui dopo 5' il motore si arresta (la spia luminosa lampeggia). **Tasto E:** aziona il motore alla 4ª velocità (si accende la corrispondente spia luminosa); premendo il tasto una seconda volta (mentre la spia luminosa è accesa) viene attivato il TIMER per cui dopo 5' il motore si arresta (la spia luminosa lampeggia).

Una cura particolare va rivolta ai **filtri antigrasso**; per togliere il filtro: in corrispondenza della maniglia, spingere il fermo verso l'interno e tirare il filtro verso il basso. Lavate i filtri con detersivo neutro. Se il modello da voi acquistato ha i comandi rappresentati in Fig.13: vedi paragrafo "Comandi di Fig. 13" ("Allarme Filtri"). Se il modello da voi acquistato ha i comandi rappresentati in Fig. 11/12: il filtro antigrasso deve essere pulito periodicamente in rapporto all'uso (almeno ogni due mesi). Se il modello da voi acquistato ha i comandi rappresentati in Fig. 14: i filtri antigrasso devono essere puliti ogni 30 ore di funzionamento circa (quando si accende la spia del tasto luci - Fig. 14S). Una volta rimontati i filtri puliti, per far ripartire il conteggio tenere premuto per circa 1" il tasto luci (Fig.14A) mentre la corrispondente spia luminosa (S) è accesa. Per ulteriori informazioni vedere Comandi di Fig. 14 sotto il paragrafo "Funzionamento".

**Filtro/i carbone :** nel caso d'uso dell'apparecchio in versione filtrante, sarà necessario sostituire il filtro al carbone. Per rimuovere i filtri al carbone, procedere come segue, a seconda del modello da voi acquistato:

- se la cappa è dotata di filtri al carbone rotondi (Fig. 15), rimuovere il filtro carbone con movimento rotatorio, in senso orario.

-se la cappa è dotata di filtro carbone a pannello (Fig.10), rimuovere il filtro carbone togliendo prima i 2 fermafiltri M.

Se il modello da voi acquistato ha i comandi rappresentati in Figura 13, vedi paragrafo "Comandi di Fig. 13" ("Allarme Filtri"). Se il modello da voi acquistato ha i comandi rappresentati in Figura 11/12, dovrete sostituire i filtri carbone in rapporto all'uso, mediamente ogni 6 mesi. Se il modello da voi acquistato ha i comandi rappresentati in Figura 14, dovrete sostituire i filtri carbone ogni qualvolta che la spia del tasto luci (Fig. 14S) lampeggia (cioè ogni 120 ore di funzionamento).

#### **Illuminazione:**

- Per sostituire le **lampade** togliere i filtri antigrasso come descritto sopra e rimuoverle. Sostituire con **lampade a candela alogena Ø 35mm**, E14-220/240Vac, 28W o **lampade ad incandescenza** E14-220/240Vac, 40W

- Per sostituire le **lampade alogene** di Fig. 16, svitare la ghiera in senso antiorario e togliere la lampadina. Sostituire con lampade dello stesso tipo. ATTENZIONE: non toccare la lampadina a mani nude.

- Per sostituire le **lampade alogene** di Fig. 17 aprire il coperchio facendo leva sulle apposite fessure. Sostituire con lampade dello stesso tipo. ATTENZIONE: non toccare la lampadina a mani nude.

**Il motore utilizzato in questa cappa è provvisto di un dispositivo di sicurezza (termoprotettore) sensibile alla temperatura; per cause accidentali o per anomalie dell'installazione, questo dispositivo potrebbe intervenire spegnendo automaticamente il motore, così' da evitare gravi danni all'apparecchio. In questi casi, dopo aver lasciato raffreddare il motore, si potrà nuovamente azionare la cappa; tuttavia occorre rimuovere le cause del malfunzionamento verificando che sia stata eseguita una corretta installazione e che siano state osservate tutte le istruzioni riportate nell'apposito foglio Avvertenze.**

## ТЕХНИКА БЕЗОПАСНОСТИ

- Расстояние между опорной плоскостью под посуду на плите и нижней гранью вытяжки должно быть не менее 65 см. Если в инструкциях по установке кухонной плиты оговорено другое расстояние, то это должно быть учтено при установке вытяжки.
- Вытягиваемый воздух не должен выбрасываться через трубу, используемую для выброса дымовых газов от приборов, имеющих питание не от электрической сети (газовые, масляные, угольные печи и т.д.), водонагревательные приборы и т.д.).
- Для выброса вытягиваемого воздуха следуйте инструкциям компетентных организаций. Кроме того, вытягиваемый воздух не должен выпускаться в стенное отверстие, если только оно не предусмотрено для этой цели.
- Обеспечивайте надлежащий воздухообмен помещения, если одновременно с вытяжкой в нем используются другие приборы с питанием не от электрической сети (газовые, масляные, угольные печи и т.д.), поскольку выброс воздуха может привести к созданию отрицательного давления в помещении. При этом отрицательное давление в помещении не должно превышать 0,04 мбар, во избежание засасывания отработанных газов источника тепла. Для этой цели, помещение должно быть снабжено надлежащими воздухозаборниками, обеспечивающими постоянный поток свежего воздуха.
- Проверьте данные на табличке, расположенной внутри прибора: если на ней появляется символ (□), то это означает, что данный прибор обладает техническими конструктивными свойствами, присущими 2-му классу изоляции, поэтому он не должен быть заземлен. Проверьте данные на табличке, расположенной внутри прибора: если на ней НЕ появляется символ (□), то обратите ВНИМАНИЕ: данный прибор должен быть заземлен. В связи с этим, при подключении к сети убедитесь в том, что розетка снабжена заземлением.
- При подключении прибора к электросети убедитесь в том, что значение напряжения соответствует указанному на табличке, размещенной внутри прибора. В случае, если Ваш прибор не снабжен гибким неразъединяемым кабелем и вилкой, или двухполюсным выключателем с минимальным зазором между контактами 3 мм, то данные устройства разъединения от сети должны быть предусмотрены в стационарной установке. Если Ваш прибор снабжен кабелем питания с вилкой, установите его таким образом, чтобы вилка была доступна.
- Перед тем, как приступить к любой операции по очистке или ремонту прибора выключайте напряжение сети.

## ЭКСПЛУАТАЦИЯ

- Не используйте материалы, которые могут стать причиной возгорания около прибора.
- Во время жаренья обращайтесь особое внимание на то, что масло и жир могут возгораться. Особо опасным по своей воспламеняемости является использовавшееся масло. Не используйте открытые решетки.
- Чтобы предотвратить возможность возгорания следуйте инструкциям по зачистке фильтров задержки жира и по удалению остатков жира в приборе.

## ОБСЛУЖИВАНИЕ

- Тщательное обслуживание является гарантией исправной работы прибора и его эффективного использования на длительный период.
- Удаляйте периодически остатки жира в соответствии с режимом использования (приблизительно через каждые 2 месяца). При этом не используйте материалы, содержащие абразивные или коррозионные вещества. Для внешней очистки окрашенных приборов можно использовать тряпку, смоченную в теплой воде с нейтральным моющим средством. Для внешней очистки стальных, медных и латунных поверхностей используйте специфические средства, следуя соответствующим инструкциям, а для внутренней очистки прибора используйте тряпку или кисть, смоченную в этиловом спирте.

## ОПИСАНИЕ

Можно использовать вытяжки с фильтрами и вытяжки для отвода воздуха в вентиляционный канал.

При работе вытяжки с фильтрами воздух и пары, циркулируя через специальные угольные фильтры, очищаются и возвращаются в прибор через вентиляционную решетку вытяжной трубы. В этом режиме должны одновременно использоваться угольные фильтры и дефлектор воздуха. С помощью дефлектора воздуха, расположенного в верхней части трубы, воздух возвращается в кухню (рис. 1А).

При работе на отвод в вентиляционный канал (рис. 2), воздух и различные запахи готовящейся пищи по вытяжной трубе выводятся наружу прямо через стенное отверстие. В этом случае угольные фильтры не требуются.

## УСТАНОВКА

Чтобы облегчить установку, сначала вытяните фильтры для удаления жира: нажмите на скобы, расположенные на ручках, и потяните фильтр вниз и на себя (рис. 3).

Установите пластину электросистемы (**в зависимости от модели**), закрепляя ее **2 винтами и 2 металлическими шайбами (Рис.4)**.

**Крепление в стене (Рис. 5):** при помощи соответствующего шаблона вставьте в стену дюбеля, имеющиеся в комплекте прибора, имея в виду, что воздухоочиститель должен находиться на расстоянии не менее 65 см над плитой. Вставьте в дюбеля два шурупа так, чтобы на них можно навешивать прибор через соответствующие отверстия, имеющиеся на днище (пользуйтесь отверстиями А; если на вытяжке имеются отверстия А и С, пользуйтесь только отверстиями С).

Навесив вытяжку, закрепите окончательно ее в стене, используя остальные два шурупа, через соответствующие отверстия на днище (В). Во избежание повреждений мы рекомендуем использовать исключительно те отверстия, которые были предусмотрены изготовителем.

### Крепление телескопической трубы:

Основные требования к монтажу:

- Подготовьте систему электропитания внутри телескопической трубы.
- Если Ваш прибор будет использоваться в исполнении с наружной вытяжкой, то прорежьте отверстие для выброса воздуха.

Прислоните хомут (W) к стене на расстоянии 50 мм от потолка и отрегулируйте его положение по вертикали прибора при помощи вырезов, предусмотренных в середине хомута (Рис.6); флоумастером, отметьте 2 отверстия на стене, просверлите отверстия и вставьте в них дюбеля, затем закрепите хомут 2-мя винтами (имеющимися в комплекте прибора).

**Исполнение с отводом воздуха наружу:** Подведите трубу для отвода воздуха к вытяжной втулке, используя для этого гибкую трубу; закрепите ее к вытяжной втулке металлическим хомутом (труба и хомут не входят в комплект).

Подключите вытяжку к электрической сети проводом питания. Наденьте 2 подсобранные трубы камина на верхнюю часть вытяжки. Приподнимите верхнюю трубу к потолку и закрепите ее к кронштейну 2-мя шурупами (Рис. 7).

**Исполнение с рециркуляцией воздуха:** подключите вытяжку к электрической сети проводом питания. Зафиксируйте дефлектор к нижней трубе 2-мя шурупами, как показано на Рис. 8. Наденьте 2 подсобранные трубы камина на верхнюю часть вытяжки.

Приподнимите верхнюю трубу к потолку и закрепите ее к кронштейну 2-мя шурупами (Рис. 7).

Напомним, что при работе **в режиме рециркуляции необходимо использовать угольные фильтры**; убедитесь в том, что угольные фильтры установлены; в противном случае, в соответствии с Вашей моделью установите их следующим образом:

- если вытяжка снабжена крупными угольными фильтрами (Рис.9) зафиксируйте угольный фильтр вращательным движением против часовой стрелки;
- Если вытяжка снабжена панельным угольным фильтром (Рис. 10), снимите 2 металлических фиксатора (М) и разместите угольный фильтр внутри фильтра задержки жира, затем вставьте вновь 2 фиксатора угольного фильтра.

## ФУНКЦИОНИРОВАНИЕ

В соответствии с его исполнением, прибор снабжен следующими командами:

### Команды по Рис. 11:

- A** = выключатель подсветки.
- B** = выключатель ВКЛ/ВЫКЛ электродвигателя на 1-ой скорости.
- C** = переключатель на 2-ую скорость.
- D** = переключатель на 3-ю скорость.
- E** = сигнальная лампочка работы электродвигателя.

**В НЕКОТОРЫХ МОДЕЛЯХ СИГНАЛЬНАЯ ЛАМПОЧКА ВКЛЮЧЕННОГО ДВИГАТЕЛЯ (E) ОТСУТСТВУЕТ.**

### Команды по Рис. 12:

- A** = выключатель подсветки; положение 0: подсветка 1: подсветка включена.
- B** = выключатель электродвигателя; положение 0: электродвигатель выключен; положение 1-2-3: электродвигатель включен на первую, вторую и третью скорость.
- C** = сигнальная лампочка работы электродвигателя.



Команды по Рис. 13:

**Клавиша А:** выключает СВЕТ.

**Клавиша В:** включает СВЕТ.

**Клавиша С:** уменьшает скорость двигателя до минимальной. Если держать нажатой в течение 2 секунд, двигатель отключается.

**Клавиша D:** включает двигатель (на скорости, которая была включена в последний раз) и повышает его скорость до максимальной.

**Клавиша Е:** СБРОС АВАРИЙНЫХ СИГНАЛОВ ФИЛЬТРОВ / ТАЙМЕР: при нажатии клавиши во время отображения аварийного сигнала фильтров (при отключенном двигателе) она обнуляет счетчик часов. Нажатие клавиши при работающем двигателе подключает ТАЙМЕР, поэтому вытяжка автоматически отключается через 5 минут.

**L1) 4 ЗЕЛЕННЫХ** светодиода сигнализируют о фактической скорости двигателя.

**L2) Если** светодиод красный (двигатель выключен), он означает АВАРИЙНЫЙ СИГНАЛ ФИЛЬТРОВ. Если светодиод зеленый (мигает), это означает, что был включен ТАЙМЕР клавишей Е.

**АВАРИЙНЫЙ СИГНАЛ ФИЛЬТРОВ:** Через 30 часов работы светодиод L2 становится КРАСНЫМ: следует очистить фильтры задержки жира.

Через 120 часов работы светодиода L2 становится КРАСНЫМ и начинает мигать: следует очистить фильтры задержки жира и заменить угольные фильтры. После очистки фильтров задержки жира (и замены угольных фильтров, если это требуется) для запуска счетчика часов (СБРОС) нужно нажать клавишу Е во время отображения аварийного сигнала фильтров.

Команды по Рис. 14:

Клавиша А: включает/выключает подс-ветку; через каждые 30 часов работы загорается соответствующая лампочка (S), что дает знать о том, что необходимо зачищать фильтры задержки жира; через каждые 120 часов работы загорается соответствующая лампочка (S), что дает знать о том, что необходимо зачищать фильтры задержки жира и заменять угольные фильтры. Для сброса подсчета, нажмите на клавишу А в течение 1 секунды приблизительно (пока горит сигнальная лампочка S).

Клавиша В: включает электродвигатель на 1-ой скорости (загорается соответ-ствующая лампочка); если оставить ее нажатой в течение примерно 1 секунды двигатель выключается. при повторном нажатии (пока горит сигнальная лам-почка) включается Таймер, вследствие чего по истечении 5 секунд электрод-вигатель останавливается (сигнальная лампочка мигает).

Клавиша С: включает электродвигатель на 2-ой скорости (загорается соответ-ствующая лампочка); при повторном нажатии (пока горит сигнальная лам-почка) включается Таймер, вследствие чего по истечении 5 секунд электрод-вигатель останавливается (сигнальная лампочка мигает).

Клавиша D: включает электродвигатель на 3-ой скорости (загорается соответ-ствующая лампочка); при повторном нажатии (пока горит сигнальная лампо-чка) включается Таймер, вследствие чего по истечении 5 секунд электродвигатель останавливается (сигнальная лампочка мигает).

Клавиша Е: включает электродвигатель на 4-ой скорости (загорается соответ-ствующая лампочка); при повторном нажатии (пока горит сигнальная лампо-чка) включается Таймер, вследствие чего по истечении 5 секунд электродвигатель останавливается (сигнальная лампочка мигает).

Особое внимание следует уделить уходу за фильтрами задержки жира. Для снятия фильтра: нажмите на фиксатор возле ручки по направлению внутрь и потяните фильтр книзу. Промойте фильтры нейтральным моющим средством. Если приобретенная вами модель оснащена органами управления, как показано на Рис. 13, см. параграф “Команды по Рис. 13” (“Аварийный сигнал фильтров”). Если приобретенная вами модель оснащена органами управления, как показано на Рис. 11/12, следует периодически чистить фильтры задержки жира в зависимости от интенсивности пользования (не реж

раза в два месяца). **Если приобретенная вами модель оснащена органами управления, как показано на Рис. 14**, фильтры задержки жира нужно чистить примерно каждые 30 часов работы (когда загорается сигнальная лампочка клавиши освещения (Рис. 14S)). После того, как фильтры установлены на место, запустите счетчик, держа нажатой клавишу освещения (Рис. 14А) примерно 1 секунду, когда горит сигнальная лампочка (S). Дополнительную информацию см. “Команды на Рис. 14” в параграфе “ФУНКЦИОНИРОВАНИЕ”.

**Угольный/ые фильтр/ы:** при работе вытяжки в режиме рециркуляции потребуются использовать угольный фильтр. Для снятия угольных фильтров, в соответствии с Вашей моделью:

- если вытяжка снабжена круглыми угольными фильтрами (Рис. 15), выньте угольный фильтр вращательным движением по часовой стрелке;
- если вытяжка снабжена панельным угольным фильтром (Рис. 10), снимите 2 фиксатора М и выньте угольный фильтр.

**Если приобретенная вами модель оснащена органами управления, как показано на Рис. 13**, см. параграф “Команды по Рис. 13” (“Аварийный сигнал фильтров”). **Если приобретенная вами модель оснащена органами управления, как показано на Рис. 11/12**, следует заменять угольные фильтры в зависимости от интенсивности пользования, обычно каждые 6 месяцев. **Если приобретенная вами модель оснащена органами управления, как показано на Рис. 14**, нужно заменять угольные фильтры каждый раз, когда сигнальная лампочка клавиши освещения (Рис. 14S) начинает мигать (то есть, каждые 120 часов работы).

Освещение:

- Для замены ламп накаливания, выньте фильтры задержки жира, как было описано выше, затем снимите лампу/ы. Заменяйте ее лампой того же типа.

- Для замены галогенных ламп по Рис. 16, отвинтите зажимное кольцо против часовой стрелки и выньте лампочку. Замените лампочкой того же типа. **ВНИМАНИЕ:** не трогайте лампочку голыми руками.

- Для замены галогенных ламп по Рис. 17, откройте крышку, вставив инструмент в прорезь. Замените лампочкой того же типа. **ВНИМАНИЕ:** не трогайте лампочку голыми руками.

Используемый в данном приборе электродвигатель снабжен предохранительным устройством (тепловой защитой), чувствительным к температуре; оно может срабатывать по случайным причинам или в случае некорректной установки, автоматически выключая электродвигатель во избежание серьезных повреждений прибора. В данных случаях, дав электродвигателю остыть можно вновь включать вытяжку. При этом нужно устранить причину неполадки и убедиться в том, что установка прибора была произведена корректно и что были выполнены все условия, которые приведены в соответствующем листке Инструкции.

## OPIS

Postoje dva različita modela kuhinjskog aspiratora: filterska varijanta aspiratora (cirkulaciona) i izduvna (odvodna) varijanta. **U filterskoj izvedbi** odnosno u protočnom modelu (slika 1) aspirator usisava vazduh i isparenja, te ih pročišti pomoću ugljenog filtera i vraća ih u prostoriju kroz ventilacione otvore (rešetke) na bočnim delovima naprave.

**UPOZORENJE:** u slučaju korišćenja filterske varijante aspiratora (cirkulirajući), moraju obavezno da budu nameštena oba ugljena filtera, kao i cevni usmerivač vazduha odnosno isparenja (A). Ta klapna koja služi kao usmerivač isparenja i vazduha postavlja se u donji deo odvodnog otvora, odnosno kanala, a njegova je zadaća da reciklira usisani vazduh i pare nazad u prostoriju. Filteri iz aktivnog ugljena nisu priloženi. Kod modela **odvodnih kuhinjskih aspiratora na izvlačenje** (slika 2), isparenja i mirisi koji se stvaraju kod kuvanja, izvlače se preko odvodnog creva (kanala) direktno napolje kroz prikladan otvor u zidu odnosno u stropu. Za takvu varijantu aspiratora ne treba vam ugljeni filter za pročišćavanje nepoželjnih mirisa. **Upozorenje: da i izbegli opasnost električnog udara, obavezno treba da se pričvrste šrafovi, odnosno montažne konzole u skladu s uputstvima iz ovog priručnika.**

## MONTAŽA

Montažu možete da olakšate, tako što ćete pre početka radova skinuti **filtere za masnoću**: pritisnite prstima dugme za otvaranje na dršci i filter povucite nadole (slika 3).

**Montirajte ploču električnog priključka** (ovisno o modelu) i pričvrstite ju pomoću dva šrafa i dve metalne podloške (slika 4). **Montaža na zid** (slika 5): koristeći šablonu izbušite rupe za šrafove, na koje ćete obesiti aspirator na zid. Pri tome obratite pažnju na to da udaljenost od aspiratora do površine radnog pulta, odnosno ploče za kuvanje mora da bude najmanje 65 cm. Dva priložena šrafa ušrafite u izbušene rupe, tako da možete na njih da obesite napravu kroz odgovarajuće otvore na samoj napravi (koristite rupe označene s A; ukoliko aspirator ima otvore A i C, koristite isključivo otvore C). Nakon što ste napravu obesili na šrafove, pričvrstite ju do kraja na zid koristeći dva preostala šrafa, opet kroz rupe u donjem delu aspiratora (B). Da bi izbegli eventualna oštećenja naprave, koristite isključivo rupe, odnosno otvore koji su već prethodno fabrički napravljeni na kućištu.

**Montaža teleskopskog izduvnog kanala:** osnovni zahtevi za montažu:

– Povežite priključke za spajanje naprave na električnu mrežu, koji se nalaze u unutrašnjosti prostora pokrivenog dekorativnim odvodnim tunelom.

– Ukoliko se radi o izduvnoj varijanti aspiratora, pripremite i otvor za spajanje creva za odvod isparenja spolja. Nosivu konzolu (W) postavite 50 mm od stropa i centrirajte ju po vertikalnoj osi na sredinu odvodnog kanala aspiratora. Pri tome kao orijentacija neka vam služe zarezi, napravljeni na sredini nosive konzole (slika 6). Olovkom označite dve tačke na zidu, gde ćete izbušiti dve odgovarajuće rupe, u koje ugradite priložene plastične tiplove. Sada s dva priložena šrafa čvrsto pričrafite nosivu konzolu na zid. Izduvni aspirator: odvodni kanal povežite sa usisnim crevom aspiratora. Koristite fleksibilno rebrasto crevo kojeg spojite na cevni nastavak odvodnog otvora na aspiratoru, te ga učvrstite koristeći metalnu cevnu zateznu stezaljku (fleksibilno crevo i cevna stezaljka nisu priložene). Pomoću priključnog kabla priključite napravu na električnu mrežu. Oba teleskopska odvodna kanala sada stavite na gornji deo kućišta aspiratora. Gornji (unutrašnji) pravougaoni teleskopski kanal podignite do nivoa stropa i u tom ga položaju učvrstite na prethodno montiranu zidnu konzolu koristeći dva šrafa (slika 7). Filterski aspirator: Pomoću priključnog kabla spojite napravu na električnu mrežu. Koristeći dva šrafa pričvrstite klapnu za usmeravanje vazduha na donji deo odvodnog kanala, kao što je to prikazano na slici 8. Sada oba teleskopska odvodna kanala postavite na gornji deo kućišta aspiratora. Gornji (unutrašnji) pravougaoni teleskopski kanal podignite do nivoa stropa i u tom ga položaju učvrstite na prethodno montiranu zidnu konzolu koristeći dva šrafa (slika 7). Ne zaboravite da filterska varijanta aspiratora treba za pravilan rad ugljene filtere, stoga proverite dali su filteri već učvršćeni na svoje mesto. Ukoliko je potrebno, postavite ih na sledeći način, ovisno o modelu aspiratora kojeg ste kupili:

- ukoliko je aspirator opremljen okruglim ugljenim filterima (slika 9), namestite ih tako da filtere obrćete u suprotnom smeru od kazaljki na satu;

- ako vaša varijanta aspiratora ima plosnate ugljene filtere (slika 10), postavite ih tako da najpre skinete metalne nosače filtera (M), te sad filtere iz uglja stavite u unutrašnjost filtera za masnoću, zatim treba da metalne nosače filtera vratite nazad na svoje mesto, da ugljeni filteri ostanu učvršćeni u svojim ležištima.

## UPRAVLJANJE RADOM ASPIRATORA

Ovisno o modelu naprava je opremljena jednim od narednih kompleta elemenata za upravljanje: **Kontrolna tabla na slici 11:** Dugme A: prekidač za osvetljenje. Dugme B: prekidač za upućivanje motora na prvj brzini. Dugme C: prekidač za drugu brzinu motora. Dugme D: prekidač za treću brzinu motora. E: signalna lampica za rad motora.

## ODREĐENI MODELI NEMAJU UPOZORAVAJUĆU LAMPICU ZA RAD MOTORA (E).

**Kontrolna tabla na slici 12:** Dugme A: Prekidač za osvetljenje; položaj 0: osvetljenje ugašeno; položaj 1: osvetljenje upaljeno. Dugme B: prekidač za upućivanje motora; položaj 0: motor isključen; položaj 1-2-3: motor uključen na brzini I, II ili III. C: signalna lampica za rad motora. **Kontrolna tabla na slici 13:** Dugme A: gašenje osvetljenja. Dugme B: paljenje osvetljenja. Dugme C: smanjenje brzine na minimum; isključenje motora ako dugme držite pritisnuto duže od dve sekunde. Dugme D: upućivanje motora (na zadnjoj korišćenju brzini) te povećanje brzine rada motora do maksimalne brzine. Dugme E: UPOZORENJE ZA FILTER – PONIŠTENJE SATA: kad dugme pritisnete dok je prikazano upozorenje za promenu filtera (motor je isključen) poništite na nulu brojčanik za registrovanje sati rada. Ukoliko to dugme pritisnete tokom rada motora, aktivirali ste SAT (TAJMER), čime se rad aspiratora isključuje automatski nakon pet minuta. L1) Četiri zelene signalne lampice LED prikazuju izabranu brzinu rada aspiratora. L2) Crvena boja signalne lampice LED (motor isključen) označuje UPOZORAVAJUĆE STANJE FILTERA (ALARM). No, ako je signalna lampica obojena zeleno (i trepće), to znači da je pritiskom dugmeta E aktiviran sat za odbrojavanje (TAJMER).

**UPOZORENJE ZA FILTER (ALARM):** nakon trideset časova rada, upozoravajuća lampica L2 oboji se u crveno. To znači da je potrebno očistiti filtere za masnoću. Nakon 120 časova rada signalna lampica L2 oboji se crveno i počne da trepće, što znači da treba da očistite filtere za masnoću i da zamenite aktivni ugajl u njima. Nakon završetka čišćenja filtera za masnoću (i/ili zamene uglja), pritiskom tipke E tokom prikaza alarma za filter poništavate odbrojavanje sati (RESET). **Kontrolna tabla na slici 14:** Dugme A: za paljenje/gašenje osvetljenja; na svakih 30 časova rada pali se upozoravajuća signalna lampica (S), što znači da treba da se očiste filteri za masnoću. Nakon 120 časova rada signalna lampica (S) počne da trepće, što znači da treba da očistite filtere za masnoću i da zamenite aktivni ugajl u njima. Brojač časova rada poništite na nulu tako da držite pritisnuto dugme A približno jednu sekundu (dok signalna lampica S svetli). Dugme B: prekidač za upućivanje rada motora na prvobrzini (upali se odgovarajuća signalna lampica); ako dugme držite pritisnuto približno jednu sekundu, rad motora se zaustavi; ponovnim pritiskom dugmeta (dok signalna lampica S svetli), aktivira se sat za odbrojavanje (TAJMER) i tada se rad motora zaustavi nakon pet minuta (signalna lampica trepće). Dugme C: prekidač za upućivanje rada motora na drugoj brzini (upali se odgovarajuća signalna lampica); narednim pritiskom dugmeta (dok signalna lampica svetli), aktivira se sat za odbrojavanje (TAJMER), a rad motora tada se zaustavlja nakon pet minuta rada (signalna lampica trepće). Dugme D: prekidač za upućivanje rada motora na trećoj brzini (pali se odgovarajuća signalna lampica); narednim pritiskom dugmeta (dok signalna lampica svetli), aktivira se sat za odbrojavanje (TAJMER), a rad motora tada se zaustavlja nakon pet minuta rada (signalna lampica trepće). Dugme E: prekidač za upućivanje rada motora na četvrtoj, najvećoj brzini (pali se odgovarajuća signalna lampica); narednim pritiskom dugmeta (za vreme dok signalna lampica svetli), aktivira se sat za odbrojavanje (TAJMER), a rad motora tada se zaustavlja nakon pet minuta rada (signalna lampica trepće).

Posebnu pažnju treba da posvetite filterima za masnoću. Filtere skidate tako da prstima uhvatite i pritisnete dugme na dršci za zatvaranje prema unutra, te filter povučete nadole. Filter zatim operite neutralnim deterdžentom. Ukoliko ste nabavili model s kontrolnom tablom prikazanom na slici 13: pogledati poglavlje "Dugmeta za upravljanje prikazana na slici 13" ("Filter Alarm"). Ukoliko ste nabavili model s kontrolnom tablom prikazanom na slikama 11/12: filtere za masnoću treba povremeno da očistite: period, odnosno učestalost čišćenja ovisi pre svega o učestalosti upotrebe aspiratora (najmanje jednom svaki drugi mesec). Ukoliko ste nabavili model s kontrolnom tablom prikazanom na slici 14: filtere za masnoću treba da očistite jednom na približno 30 časova rada (kad se upali upozoravajuća lampica) - slika 14S). Nakon što ste očišćene filtere ponovno vratili na svoje mesto, treba da poništite brojač časova rada: to ćete uraditi tako da držite pritisnuto dugme lampice za osvetljenje približno jednu sekundu (slika 14A) za vreme dok je odgovarajuća signalna lampica (S) upaljena. Dodatne informacije o postupku naći ćete u poglavlju 'Upravljanje' na slici 14 u stavu "Upravljanje napravom".

**Ugljeni filter:** ukoliko koristite model cirkulacionog aspiratora (sa filterima), treba ugljene filtere povremeno da zamenite. Ugljeni filteri skidaju se na jedan od narednih načina, ovisno o modelu kojeg ste nabavili:

- ukoliko je aspirator opremljen okruglim ugljenim filterima (slika 15), skidaju se tako da ih obrćete u smeru kazaljki na satu;
- ako vaša varijanta aspiratora ima plosnate ugljene filtere (slika 10), skidate ih tako da najpre izvadite metalne nosače filtera (M).

Ukoliko model kojeg ste kupili ima dugmad za upravljanje, prikazanu na slici 13, proučite poglavlje "Dugmad za upravljanje prikazana na slici 13" ("Filter Alarm"). Ukoliko model kojeg ste kupili ima dugmad za upravljanje, prikazanu na slikama 11/12, ugljene filtere treba menjati u ovisnosti o učestalosti upotrebe: prosečno je to najmanje jedared na svakih 6 meseci. Ukoliko model kojeg ste kupili ima dugmad za upravljanje, prikazanu na slici 14, ugljene filtere treba menjati svaki puta kad dugme lampice za osvetljenje (slika 14S) započne da trepće (dakle najmanje na svakih 120 časova rada aspiratora).

#### **Osvetljenje:**

- Da bi omogućili pristup ka **sijalicama za osvetljenje**, skinite filtere za masnoću kao što je opisano gore, i izvadite sijalice. Zamenite ih isključivo sijalicama-svećicama prečnika Ø 35mm, E14–220-240V AC, 28W, ili sijalicama na nit E14–220-240V AC, 40W;
- Ukoliko treba da zamenite halogenu sijalicu, prikazanu na slici 16, otpustite okruglu maticu obrćući je u suprotnom smeru od kazaljki na satu, i izvadite sijalicu te je zamenite sijalicom istih karakteristika. **PAŽNJA:** stakla takvih sijalica ne smete dodirivati golim rukama, odnosno prstima!
- Halogenu sijalicu prikazanu na slici 17 skidate tako da otvorite poklopac i izvučete ga iz njegovih utora. Sijalicu zamenite drugom sijalicom istih karakteristika. **PAŽNJA:** stakla takvih sijalica ne smete dodirivati golim rukama, odnosno prstima!

**Motor koji je ugrađen u ovaj aspirator opremljen je zaštitnom napravom (termo-reaktivna zaštita), koja je osetljiva na promene temperature. U slučaju prekomernog korišćenja ili eventualnih grešaka u instalaciji, ta se naprava može uključiti i automatski prekinuti delovanje motora. Na taj način sprečavaju se ozbiljnija oštećenja koja bi mogla nastati na opremi. U tom slučaju treba da pričekate, da se motor primereno ohladi pre no što pokušate ponovno uključiti aspirator u rad. Treba da vodite računa i o tome da uzrok za uključivanje zaštitnog prekida rada time nije otklonjen, već treba da se otkrije i popravi, te da se proverí dali je instalacija aspiratora bila pravilno urađena, i dali se je instalater pridržavao svih bezbednosnih uputstava i ostalih mera obezbeđenja, navedenih u daljinstvima i tabelama.**

## OPIS

Kuhinjska napa je na voljo v dveh izvedbah: filtrska različica nape (obtočna) in odzračevalna (odvodna) različica. Pri **filtrskem** oz. obtočnem modelu (slika 1) napa vsesa zrak in hlape in jih prečisti s pomočjo ogljenega filtra ter jih vrne v prostor skozi ventilacijske odprtine (rešetke) ob straneh naprave.

**OPOZORILO:** pri uporabi filtrske različice nape, morata biti nameščena oba filtra iz oglja, kot tudi cevni usmerjevalnik zraka oz. hlapov (A). Ta usmerjevalnik hlapov oz. deflektor je nameščen v spodnjem delu odvodne odprtine, njegova naloga pa je, da reciklira vsesani zrak oz. hlape nazaj v prostor. Filtri iz oglja niso priloženi. **Pri odzračevalnih kuhinjskih napah** (slika 2) se para in hlapi, ki se ustvarjajo pri kuhi, preko odvodnega deflektorja odsesajo neposredno na prosto skozi odprtino v steni oz. v stropu. Za takšno različico nape ne potrebujete ogljenega filtra za prečiščevanje hlapov. **Opozorilo: v izogib nevarnosti električnega udara, je obvezno potrebno pritrčiti vijake oz. pritrdilne sponke skladno z navodili iz tega priložnika.**

## NAMESTITEV

Namestitev si lahko olajšate tako, da pred začetkom namestitve odstranite **maščobna filtra**: pritisnite zaskočni ročaj in potegnite filter navzdol (slika 3).

**Montirajte ploščo električne napeljave** (odvisno od modela) in jo pritrčite z dvema vijakoma in dvema kovinskima podložkama (slika 4). **Pritrditev na steno** (slika 5): s pomočjo šablone izvrtajte luknje za vijake na katere boste obesili napa na steno. Pri tem bodite pozorni na to, da razdalja med napa in površino delovnega pulta oz. kuhanika mora biti najmanj 65 cm. Vstavite dva priložena vijaka v izvrtane luknje tako, da lahko napravo obesite nanje skozi ustrezne odprtine na sami napravi (uporabite luknje označene z A; če ima napa odprtine A in C, uporabite izključno odprtine C). Potem, ko ste napravo obesili na vijake, jo dokončno pritrčite na steno s preostalima dvema vijakoma skozi luknje na spodnjem delu nape (B). Da bi se izognili morebitnim poškodbam naprave, upodablajte izključno luknje oz. odprtine, ki so že tovarniško narejene na ohišju. **Pritrditev teleskopske odvodne cevi:** temeljne zahteve za pritrčitev: – Povežite priključke za priklop naprave na električno omrežje, ki se nahajajo znotraj prostora, ki ga prekriva dekorativna odvodna cev. – Če gre za odzračevalno različico nape, pripravite tudi odprtino za odvod hlapov na prosto. Nosilno konzolo (W) postavite 50 mm od stropa in jo centrirajte po navpični osi na sredino odvodne cevi nape. Uporabite upogljivo cev, ki jo priključite na cevni nastavek odvodne odprtine na napi, ter jo pritrčite s pomočjo kovinske cevne objemke (upogljiva cev in cevna objemka nista priloženi). S pomočjo priključnega kabla priklopite napravo na električno omrežje. Obe teleskopske odvodne cevi sedaj postavite na zgornji del ohišja nape. Zgornjo (notranjo) teleskopsko cev vzdignite do nivoja stropa in jo v tem položaju pritrčite na predhodno montirano stensko konzolo s pomočjo dveh vijakov (slika 7).

**Filtrska napa:** S pomočjo priključnega kabla priklopite napravo na električno omrežje. S pomočjo dveh vijakov pritrčite loputo za usmerjanje zraka na spodnji del odvodnega kanala, kot je to prikazano na sliki 8. Obe teleskopske odvodne cevi sedaj postavite na zgornji del ohišja nape. Zgornjo (notranjo) teleskopsko cev vzdignite do nivoja stropa in jo v tem položaju pritrčite na predhodno montirano stensko konzolo s pomočjo dveh vijakov (slika 7). Ne pozabite, da filtrska različica nape za obratovanje mora imeti nameščena oglena filtra. Preverite, ali sta filtra že pritrjena na svoje mesto. Če je potrebno, jih namestite na naslednji način, odvisno od modela nape, ki ste ga kupili:

- če je napa opremljena z okroglimi filtri iz oglja (slika 9), jih namestite tako, da filtra obračate v nasprotni smeri od urinih kazalcev;

- če pa ima vaša različica nape ploščate filtre iz oglja (slika 10), jih namestite tako, da najprej odstranite kovinska nosilca filtrov (M) ter postavite filtra iz oglja v notranjost maščobnih filtrov, nakar morate vrniti kovinska nosilca filtrov nazaj na svoje mesto, da bi filtra iz oglja ostala pritrjena v svojih ležiščih.

## UPRAVLJANJE OBRATOVANJA NAPE

Odvisno od modela, je naprava opremljena z enim izmed naslednjih kompletov elementov za upravljanje:

**Plošča za upravljanje na sliki 11:** Gumb A: stikalo za osvetlitev. Gumb B: stikalo za zagon motorja na prvi hitrosti. Gumb C: stikalo za drugo hitrost motorja. Gumb D: stikalo za tretjo hitrost motorja. E: signalna lučka za delovanje motorja.

### PRI DOLOČENIH MODELIH NE OBSTAJA OPOZORILNA LUČKA DELOVANJA MOTORJA (E).

**Plošča za upravljanje na sliki 12:** Gumb A: Stikalo za osvetlitev; položaj 0: osvetlitev ugasnjena; položaj 1: osvetlitev prižgana. Gumb B: stikalo za zagon motorja; položaj 0: motor izklopljen; položaj 1-2-3: motor vklopljen na hitrosti I, II ali III. C: signalna lučka za delovanje motorja.

**Plošča za upravljanje na sliki 13:** Gumb A: ugašanje osvetlitve. Gumb B: prižig osvetlitve. Gumb C: zmanjšanje hitrosti na minimalno hitrost; izklop motorja, če gumb držite pritisnjen več kot dve sekundi. Gumb D: zagon motorja (na zadnji uporabljivi hitrosti) ter stopnjevanje hitrosti motorja do maksimalne hitrosti. Gumb E: OPOZORILO ZA FILTER – PONAŠTAVITEV URE: kadar gumb pritisnete med prikazom opozorila za menjavo filtra (motor je izklopljen) ponastavite številčnico za štetje ur delovanja. Če pa ta gumb pritisnete med delovanjem motorja, ste aktivirali URO (TIMER), s čimer se delovanje nape izklopi samodejno po petih minutah.

L1) Štiri zelene signalne lučke LED prikazujejo izbrano hitrost delovanja nape.

L2) Rdeča barva signalne lučke LED (motor izklopljen) označuje OPOZORILNO STANJE FILTRA (ALARM). Kadar pa je signalna lučka obarvana zeleno (in utripa) pomeni, da je s pritiskom gumba E aktivirana odštevalna ura (TIMER).

**OPOZORILO ZA FILTER (ALARM):** po tridesetih urah obratovanja se opozorilna lučka L2 obarva rdeče. To pomeni, da je potrebno očistiti maščobna filtra. Po 120 urah obratovanja se signalna lučka L2 obarva rdeče in začne utripati, kar pomeni, da je potrebno očistiti maščobna filtra in zamenjati aktivno ogelje v njih. Po koncu čiščenja maščobnih filtrov (in/ali zamenjavi oglja), s pritiskom tipke E med prikazom alarma za filter ponastavite odštevanje ur (RESET).

**Plošča za upravljanje na sliki 14:** Gumb A: za prižiganje/ugašanje osvetlitve; in vsakih 30 ur delovanja se prižge ustrezna signalna lučka (S), kar pomeni, da je potrebno očistiti maščobne filtre; po vsakih 120 ur delovanja, signalna lučka (S) začne utripati, kar pomeni, da je potrebno očistiti maščobne filtre in zamenjati filter iz oglja. Števec ur obratovanja ponastavite tako, da držite pritisnjen gumb A približno eno sekundo (medtem, ko signalna lučka S sveti). Gumb B: stikalo za zagon motorja na prvi hitrosti (prižge se ustrezna signalna lučka); če držite gumb pritisnjen približno eno sekundo, se delovanje motorja ustavi; s ponovnim pritiskom gumba (medtem, ko signalna lučka sveti), se aktivira odštevalna ura (TIMER) in se tedaj delovanje motorja ustavi po petih minutah delovanja (signalna lučka utripa). Gumb C: stikalo za zagon motorja na drugi hitrosti (prižge se ustrezna signalna lučka); z drugim pritiskom gumba (medtem, ko signalna lučka sveti) se aktivira odštevalna ura (TIMER) in se tedaj delovanje motorja ustavi po petih minutah delovanja (signalna lučka utripa). Gumb D: stikalo za zagon motorja na tretji hitrosti (prižge se ustrezna signalna lučka); s ponovnim pritiskom gumba (medtem, ko signalna lučka sveti), se aktivira odštevalna ura (TIMER) in se tedaj delovanje motorja ustavi po petih minutah delovanja (signalna lučka utripa). Gumb E: stikalo za zagon motorja na četrti, najvišji hitrosti (prižge se ustrezna signalna lučka); s ponovnim pritiskom gumba (medtem, ko signalna lučka sveti), se aktivira odštevalna ura (TIMER) in se tedaj delovanje motorja ustavi po petih minutah delovanja (signalna lučka utripa). Posebno pozornost morate posvetiti **maščobnim filtrom**. Za snemanje filtra, primate s prsti in pritisnite zapiralni ročaj navznoter ter potegnite filter navzdol. Filter operite z nevtralnimi detergentom. Če ste kupili model s tablo za upravljanje, prikazano na sliki 13: pogledjte odstavek "Gumbi za upravljanje prikazani na sliki 13" ("Filter Alarm"). Če ste kupili model s tablo za upravljanje, prikazano na slikah 11/12: maščobni filter morate občasno očistiti: obdobje oz. pogostost čiščenja je odvisna predvsem od pogostosti rabe (najmanj enkrat vsak drug mesec). Če ste kupili model s tablo za upravljanje, prikazano na sliki 14: maščobna filtra je potrebno očistiti najmanj enkrat na približno 30 ur delovanja (kadar se prižge opozorilna lučka) - slika 14S). Potem, ko ste očiščene filtre ponovno namestili na svoje mesto, morate ponastaviti števec ur obratovanja: to storite tako, da držite pritisnjen gumb lučke za osvetlitev približno eno sekundo (slika 14A) medtem, ko je ustrezna signalna lučka (S) prižgana. Dodatne informacije o postopku najdete v odstavku Upravljanje na sliki 14 v poglavju "Upravljanje naprave".

**Filter iz oglja:** če uporabljate model obtočne nape (s filtri), morate filtra iz oglja občasno menjati. Filtre iz oglja snemate na enega izmed naslednjih načinov, odvisno od modela, ki ste ga nabavili:

- če je napa opremljena z okroglimi filtri iz oglja (slika 15), jih snamete tako, da filtre obračate v smeri urinih kazalcev;

- če pa ima vaša različica nape ploščate filtre iz oglja (slika 10), jih snemate tako, da najprej odstranite kovinska nosilca filtrov (M).

Če ima model, ki ste ga kupili, gumba za upravljanje, prikazane na sliki 13, preučite odstavek "Gumbi za upravljanje prikazani na sliki 13" ("Filter Alarm"). Če ima model, ki ste ga kupili, gumba za upravljanje, prikazane na slikah 11/12, morate filtre iz oglja menjati v odvisnosti od pogostosti uporabe: v povprečju je to najmanj enkrat na vsakih 6 mesecev. Če ima model, ki ste ga kupili, gumba za upravljanje, prikazane na sliki 14, morate filtre iz oglja menjati vsakič, ko gumb lučke za osvetlitev (slika 14S) začne utripati (torej najmanj na vsakih 120 ur delovanja nape).

#### **Osvetlitev:**

- Da bi omogočili dostop do **žarnic za osvetlitev**, snemite maščobna filtra kot je opisano zgoraj, in odstranite žarnice. Zamenjate jih lahko le z žarnicami-svečkami premera Ø 35mm, E14-220-240V AC, 28W ali z žarnicami z nitko E14-220-240V AC, 40W

- Če je potrebno zamenjati **halogensko žarnico**, prikazano na sliki 16, odпустite okroglo matico z obračanjem v nasprotni smeri od urinih kazalcev in odstranite žarnico ter jo zamenjajte z žarnico enakih značilnosti. **POZOR:** stekla takšne žarnice se ne smete dotikati z golimi rokami oz. prsti.

- Za odstranitev **halogenske žarnice**, prikazane na sliki 17, odprite pokrov tako, da ga izvlečete iz ustreznih žlebov. Žarnico zamenjajte z drugo žarnico enakih značilnosti. **POZOR:** stekla takšne žarnice se ne smete dotikati z golimi rokami oz. prsti.

**Motor, vgrajen v tej napi, je opremljen z varnostno napravo (termo-reaktivna zaščita), ki je občutljiva na spremembe temperature. V primeru prekomerne rabe ali napak pri instalaciji se takšna naprava lahko sproži ter samodejno prekine delovanje motorja. Na ta način prepreči resnejše poškodbe, ki bi lahko nastale na opremi. V takšnem primeru je potrebno počakati, da se motor primerno ohladi preden poskušate nabo ponovno vklopiti. Vzrok za sprožanje varnostnega izklopa s tem ni odpravljen, temveč ga bo potrebno ugotoviti in popraviti ter preveriti, ali je bila namestitvev nape pravilno izpeljana in ali so bili upoštevani vsi varnostni in drugi ukrepi, navedeni v navodilih in tabelah**

## POPIS

Zařízení se používá na filtračních nebo odsávacích digestořích. U **filtračních digestořů** (obr. 1) se vzduch a pára odsávaná zařízením čistí pomocí filtrů s živočišným uhlím a vrací se do prostředí přes větrací mřížky na boku větracího komína. **VÝSTRAHA:** Při používání filtračních digestořů je nutné používat jak filtry s živočišným uhlím, tak deflektor vzduchu (A). Tento deflektor ve spodní části větracího komína recykluje vzduch vracející se do prostředí. Filtry s živočišným uhlím nejsou součástí dodávky. U **odsávacích digestořů** (obr. 2) vede odsávací vedení páru a zápachy z vaření přes stěnu či strop přímo ven. Proto tyto digestoře nepotřebují filtry s živočišným uhlím.

**Varování: V případě opomenutí instalace šroubů nebo upevňovacího zařízení, jak je popsáno v tomto návodu, hrozí nebezpečí zásahu elektrickým proudem.**

## INSTALACE

Pro usnadnění instalace vyjměte před jejím zahájením **tukové filtry**: stlačte upínací prvek v rukojeti směrem dovnitř a vyjměte filtr směrem dolů (obr. 3).

**Nainstalujte panel elektrického systému** (podle modelu) a upevněte jej pomocí 2 šroubů a 2 kovových podložek (obr. 4).

**Montáž na stěnu** (obr. 5): s využitím příslušného nářadí upevněte dodané bloky na zeď. Přitom pamatujte na to, že vzdálenost mezi digestoři a horní částí sporáku musí být minimálně 65 cm. Použijte dva z dodaných šroubů tak, aby zařízení mohlo být na tyto šrouby zavěšeno pomocí otvorů, které se nacházejí na zařízení (použijte otvory A; pokud jsou na digestoři otvory A a C, použijte pouze otvory C). Jakmile je zařízení zavěšeno, upevněte jej na zeď ještě pomocí dalších dvou šroubů a otvorů nacházejících se ve spodní části (B). Aby se zabránilo poškození, používejte výhradně otvory v digestoři určené k tomuto účelu.

**Zajištění teleskopického větracího komína:** Základní požadavky na instalaci: – Nastavte elektrické napájení uvnitř prostoru zakrytého dekorativním větracím komínem. – Jestliže je zařízení nainstalováno na odsávací digestoři, připravte otvor pro odsávání vzduchu. Umístěte konzolu (W) do vzdálenosti 50 mm od stropu a vyrovnejte ji podle svislé osy vaší digestoře pomocí zářezů ve střední konzoly (obr. 6); pomocí tužky značte na stěně 2 značky a poté v těchto místech vytvořte otvory pro šroubové kotvy, které jsou součástí dodávky. Následně zajištěte konzolu 2 šrouby (jsou součástí dodávky).

Odsávací digestoře: připojte vedení pro odvod vzduchu k trubce pro odsávání vzduchu z digestoře. Použijte ohebnou trubku a zajištěte ji na trubce pro odsávání vzduchu z digestoře pomocí kovové hadicové spony (trubka a spona nejsou součástí dodávky). Pomocí napájecího kabelu proveďte všechna elektrická zapojení digestoře. Vezměte 2 sestavené části odsávacího komína a umístěte je na horní plochu digestoře. Zvedněte horní část odsávacího komína až ke stropu a zajištěte ji na konzole pomocí 2 šroubů (obr. 7).

Filtrační digestoř: pomocí napájecího kabelu proveďte všechna elektrická zapojení digestoře. Upevněte vzduchovou přepážku na spodní část odsávacího komína podle obrázku 8 pomocí 2 šroubů. 2 sestavené části odsávacího komína umístěte na horní plochu digestoře. Zvedněte horní část odsávacího komína až ke stropu a zajištěte ji na konzole pomocí 2 šroubů (obr. 7). Nezapomeňte, že v případě filtrační verze je třeba použít filtry s živočišným uhlím; zkontrolujte, zda tyto filtry jsou již nainstalovány; v případě potřeby postupujte v instalaci následovně (podle zakoupeného modelu):

- jestliže je digestoř vybavena kulatými filtry s živočišným uhlím (obr. 9), nainstalujte je otáčením vlevo,
- jestliže je digestoř je vybavena filtrem s živočišným uhlím panelového typu (obr. 10), demontujte dvě kovové pojistky filtru (M) a vložte filtr s živočišným uhlím dovnitř tukového filtru; nainstalujte dvě pojistky filtru zpět, čímž filtr zajištěte.

## POUŽITÍ

Zařízení je v závislosti na modelu vybaveno následujícími ovládacími prvky:

**Ovládací prvky znázorněné na obr. 11:** Tlačítko A: vypínač osvětlení. Tlačítko B: vypínač prvního rychlostního stupně motoru. Tlačítko C: vypínač druhého rychlostního stupně motoru. Tlačítko D: vypínač třetího rychlostního stupně motoru. E: kontrolka zapnutí motoru. NĚKTERÉ MODELY NEJSOU VÝSTRAŽNOU KONTROLKOU FUNKCE MOTORU (E) VYBAVENY.

**Ovládací prvky znázorněné na obr. 12:** Tlačítko A: vypínač světla, poloha 0: světlo nesvítí; poloha 1: světlo svítí. Tlačítko B: vypínač motoru; poloha 0: motor je vypnutý; poloha 1, 2 nebo 3: motor nastaven na rychlost I, II nebo III. C: kontrolka motoru.

**Ovládací prvky znázorněné na obr. 13:** Tlačítko A: vypíná světla. Tlačítko B: zapíná světla. Tlačítko C: snižuje rychlost až na minimální hodnotu; jestliže je předem nastaveno do polohy 2<sup>a</sup>, motor je vypnutý. Tlačítko D: spouští motor (vyvolání poslední používané rychlosti) a zvyšuje rychlost až do dosažení maximální hodnoty. Tlačítko E: **VÝSTRAHA FILTRU / RESETOVÁNÍ ČASOVÉHO SPÍNÁČE:** při stisknutí tlačítka během zobrazení výstrahy filtru (motor vypnutý) resetuje počítadlo hodin; při stisknutí tlačítka během chodu motoru se aktivuje ČASOVÝ SPÍNÁČ a digestoř se po 5 minutách automaticky vypne.

L1) 4 zelené LED kontrolky signalizují rychlost běhu motoru.

L2) Je-li LED kontrolka červená (motor vypnutý), znamená to VÝSTRAHU FILTRU. Jestliže je LED kontrolka zelená (bliká), znamená to, že došlo k aktivaci ČASOVÉHO SPÍNÁČE pomocí tlačítka E.

**VÝSTRAHA FILTRU:** po 30 hodinách provozu se rozsvítí LED kontrolka L2 ČERVENĚ, znamená to, že je třeba vyčistit tukové filtry. Po 120 hodinách se LED kontrolka L2 rozsvítí ČERVENĚ a bude blikat; znamená to, že je třeba vyčistit tukové filtry a vyměnit filtry s živočišným uhlím. Po vyčištění tukových filtrů (a/nebo výměně filtrů s živočišným

uhlím restartujte počítadlo hodin (RESET) stisknutím tlačítka E během zobrazení výstrahy filtru.

**Ovládací prvky znázorněné na obr. 14:** Tlačítko A: zapíná/vypíná světla; vždy po 30 hodinách provozu se rozsvítí příslušná kontrolka (S) a signalizuje, že je třeba vyčistit tukové filtry; vždy po 120 hodinách provozu začne blikat příslušná kontrolka (S) a signalizuje, že je třeba vyčistit tukové filtry a vyměnit filtry s živočišným uhlím. Jestliže chcete restartovat počítadlo hodin (RESET), přidržte tlačítko A stisknuté přibližně 1 sekundu (když bude svítit kontrolka S). Tlačítko B: pohání motor rychlostí prvního stupně (odpovídající kontrolka svítí); když jej přidržíte přibližně 1 sekundu, motor se vypne; jestliže stisknete tlačítko podruhé (když bude svítit kontrolka), dojde k aktivaci ČASOVÉHO SPÍNAČE a motor se zastaví po 5 sekundách (kontrolka bude blikat). Tlačítko C: pohání motor rychlostí druhého stupně (odpovídající kontrolka svítí); jestliže stisknete tlačítko podruhé (když bude svítit kontrolka), dojde k aktivaci ČASOVÉHO SPÍNAČE a motor se zastaví po 5 sekundách (kontrolka bude blikat). Tlačítko D: pohání motor rychlostí třetího stupně (odpovídající kontrolka svítí); jestliže stisknete tlačítko podruhé (když bude svítit kontrolka), dojde k aktivaci ČASOVÉHO SPÍNAČE a motor se zastaví po 5 sekundách (kontrolka bude blikat). Tlačítko E: pohání motor rychlostí čtvrtého stupně (odpovídající kontrolka svítí); jestliže stisknete tlačítko podruhé (když bude svítit kontrolka), dojde k aktivaci ČASOVÉHO SPÍNAČE a motor se zastaví po 5 sekundách (kontrolka bude blikat).

Zvláštní pozornost věnujte tukovým filtrům. Postup demontáže filtru: stlačte upínací prvek v rukojeti směrem dovnitř a vyjměte filtr směrem dolů. Omyjte filtr neutrálním mýdlem. Jestliže zakoupený model má ovládací prvky znázorněné na obrázku 13: viz odstavec „Ovládací prvky znázorněné na obr. 13“ („výstraha filtru“). Jestliže zakoupený model má ovládací prvky znázorněné na obrázku 11/12: tukový filtr je třeba pravidelně čistit: přesný interval závisí na četnosti používání (minimálně jednou za dva měsíce). Jestliže zakoupený model má ovládací prvky znázorněné na obrázku 14: tukové filtry je třeba čistit vždy přibližně po 30 hodinách provozu (když se rozsvítí kontrolka tlačítka) – obr. 14S). Jakmile budou vyčištěné filtry nainstalovány zpět, resetujte počítadlo přidržením tlačítka kontrolky ve stisknutém stavu po dobu přibližně 1 sekundy (obr. 14A), když bude příslušná kontrolka (S) svítit. Další informace viz ovládací prvky na obr. 14 v odstavci „Použití“.

Filtr (filtry) s živočišným uhlím: jestliže používáte filtrační typ digestoře, je třeba pravidelně vyměňovat filtry s živočišným uhlím. Při demontáži filtrů s živočišným uhlím postupujte v závislosti na zakoupeném modelu následujícím způsobem: - jestliže je digestoř vybavena kulatými filtry s živočišným uhlím (obr. 15), demontujte je otáčením vpravo, - jestliže je digestoř vybavena filtrem s živočišným uhlím panelového typu (obr. 10), demontujte filtr s živočišným uhlím nejprve odstraněním dvou pojistek filtru M.

Jestliže zakoupený model má ovládací prvky znázorněné na obr. 13, viz odstavec „Ovládací prvky znázorněné na obr. 13“ („výstraha filtru“). Jestliže zakoupený model má ovládací prvky znázorněné na obr. 11/12, filtry s živočišným uhlím je třeba vyměňovat v závislosti na četnosti používání: v průměru vždy po 6 měsících. Jestliže zakoupený model má ovládací prvky znázorněné na obr. 14, filtry s živočišným uhlím je třeba vyměňovat vždy, když svítící tlačítko (obr. 14S) začne blikat (to znamená vždy po 120 hodinách provozu).

#### **Osvětlení:**

- Abyste získali přístup k **žárovkám**, demontujte tukové filtry podle popisu výše a proveďte výměnu žárovek. Nahrazujte je pouze **SVÍČKOVÝMI HALOGENOVÝMI ZDROJI** – Ø 35 mm, E14–220–240 VAC, 28 W nebo **ŽÁROVKAMI** – E14–220–240 VAC, 40 W

- Jestliže halogenový zdroj znázorněný na obr. 16 vyžaduje výměnu, povolte kruhovou matici směrem vlevo a vyjměte samotný zdroj. Nahradte jej zdrojem stejného typu. **UPOZORNĚNÍ:** Nemanipulujte se světelnými zdroji holými rukama.

- Při výměně **halogenových zdrojů** znázorněných na obr. 17 otevřete kryt vypáčením z příslušných drážek. Nahradte jej zdrojem stejného typu. **UPOZORNĚNÍ:** Nemanipulujte se světelnými zdroji holými rukama.

**Motor používaný v této digestoři je vybaven bezpečnostním zařízením (tepelnou pojistkou), které reaguje na změny teploty. V náhodných situacích nebo kvůli chybám při montáži se toto zařízení může aktivovat a způsobit automatické vypnutí motoru, čímž se zabrání vážnému poškození zařízení. V těchto případech nechejte motor vychladnout a potom bude možné digestoř opět zapnout; avšak je třeba odstranit příčinu závady a zkontrolovat, zda je instalace provedena správně a zda byly dodrženy všechny pokyny v informačním letáku.**



## POPIS

Zariadenie môžete nájsť vo filtrovacích a odsávacích zariadeniach pár. Vo Filterovacích odsávačoch pár (Obr. 1) vzduch a para odvádzaná zariadením sa čistia cez uhlíkové filtre a vracajú späť do prostredia cez vetracie rošty na boku potrubia. UPOZORNENIE: Pri používaní filtrovacích odsávačov pár, musíte použiť uhlíkové filtre aj vzduchový spojler (A). V dolnej časti potrubia tento spojler recykluje vzduch do životného prostredia. Filtre na uhlie nie sú súčasťou dodávky. V odsávačoch pár (Obr. 2) odsávací kanál odvádzajú paru a zápach z varenia priamo von cez strop / stenu. Preto nepotrebuje uhlíkové filtre.

**Upozornenie: Nesprávna inštalácia skrutiek alebo upevnenie zariadenia v súlade s týmito pokynmi môžu viesť k úrazu elektrickým prúdom.**

## INŠTALÁCIA

Na uloženie inštalácie vyberte pred začatím tukové filtre: stlačte dovnútra svorku na rukoväti a vytiahnite filter nadol (Obr. 3).

**Namontujte dosku elektrického systému** (v závislosti od modelu) a upevnite ju 2 skrutkami a 2 kovovými podložkami (Obr. 4).

**Montáž na stenu** (Obr. 5): využitím vhodnej vrtacej šablóny namontujte dodané bloky na stenu a dodržujte vzdialenosť medzi odsávačom pár a varným panelom najmenej 65 cm. Vložte dve dodané skrutky tak, ste mohli prístroj zavesiť na ne otvormi na prístroji (použite otvory A; ak má odsávač pár otvory A a C, použite iba otvory C). Ako náhle je prístroj namontovaný, upevnite ho definitívne na stenu pomocou dvoch ďalších skrutiek cez otvory vyrobené v jeho spodnej časti (B). Aby nedošlo k poškodeniu, použite výhradne otvory už vytvorené na odsávací pár.

**Upevnenie teleskopického potrubia:** Základné požiadavky na inštaláciu: - Nastavte elektrické napájanie v priestore dekoratívneho potrubia. - Ak je vaše zariadenie nainštalované v odsávači pár, pripravte otvor pre odvod vzduchu. Umiestnite držiak (W) 50 mm od stropu a namontujte vertikálne k vašmu odsávaču pomocou zárezov na stred držiaka (Obr. 6); pomocou pera označte 2 otvory v stene a potom vytvorte otvory a vložte dodané hmoždinky a upevnite držiak pomocou 2 skrutiek (súčasť dodávky).

Odsávač pár: pripojte potrubie k odvodnej rúre odsávača pár; použite pružnú rúru a pripevnite ju k odvodnej rúre odsávača pár pomocou kovovej úchytky na hadicu (hadica a svorka nie sú súčasťou dodávky). Vytvorte všetky elektrické napájania k odsávaču pár pomocou napájacieho kábla. Zoberte 2 montované potrubia a umiestnite ich na horný povrch odsávača pár. Zdvíhnite horné potrubie čo najviac k stropu a upevnite ho k držiaku pomocou 2 skrutiek (Obr. 7).

Filterovací odsávač: vytvorte všetky elektrické pripojenia k odsávaču pomocou napájacieho kábla. Upevnite vzduchovú clonu k dolnému potrubiu podľa obrázku 8, použite 2 skrutky. Zoberte 2 montované potrubia a umiestnite ich na horný povrch odsávača pár. Nadvihnite horné potrubie čo najviac k stropu a upevnite ho k držiaku pomocou 2 skrutiek (Obr. 7). Majte tiež na pamäti, že v prípade filtračnej verzie musíte použiť pachový filter; skontrolujte, či sú takéto filtre už namontované; ak je to potrebné, namontujte ich nasledovne, v závislosti zakúpeného modelu:

- ak odsávač pár disponuje okrúhlym uhlíkovým filtrom (Obr. 9), nasadte uhlíkový filter otáčaním proti smeru hodinových ručičiek.

- ak odsávač pár disponuje panelovým uhlíkovým filtrom (Obr. 10), odstráňte dva kovové držiaky filtra (M) a umiestnite uhlíkový filter dovnútra tukového filtra; vložte dva držiaky filtrov znovu späť, aby ste upevnili uhlíkový filter.

## PREVÁDZKA

V závislosti od modelu je zariadenie vybavené nasledujúcimi ovládačmi:

**Ovládače na Obr. 11:** Tlačidlo A: osvetlenie. Tlačidlo B: hlavný vypínač prvej rýchlosti. Tlačidlo C: vypínač druhej rýchlosti. Tlačidlo D: vypínač tretej rýchlosti. E: kontrolka zapnutia motora. KONTROLKA PREVÁDZKY MOTORA (E) NIE JE K DISPOZÍCII PRI NIEKTORÝCH MODELOCH.

**Ovládače na Obr. 12:** Tlačidlo A: osvetlenie; pozícia 0: zhasnuté; pozícia 1: svieti. Tlačidlo B: vypínač motora; pozícia 0: vypnutý motor; pozícia 1-2-3: zapnutý motor, rýchlosť I, II a III. C: Kontrolka motora.

**Ovládače na Obr. 13:** Tlačidlo A: vypne osvetlenia. Tlačidlo B: zapne osvetlenia. Tlačidlo C: znižuje rýchlosť na minimálnu rýchlosť. Ak stlačíte po dobu 2" motor sa vypne. Tlačidlo D: aktivuje motor (s poslednou použitou rýchlosťou) a zvyšuje rýchlosť, kým nedosiahne maximum. Tlačidlo E: ALARM FILTERA / NASTAVENIE ČASOVAČA: pri stlačení tlačidla počas zobrazenia alarmu filtra (vypnutý motor) sa vynuluje počítadlo hodín. Pri stlačení tlačidla počas chodu motora sa aktivuje ČASOVAČ a odsávač pár sa automaticky vypne po 5 minútach.

L1) 4 zelené LED kontrolky signalizujú rýchlosť prevádzky.

L2) Keď je LED kontrolka červená (motor je vypnutý), signalizuje to ALARM FILTRA. Keď je LED kontrolka zelená (bliká), signalizuje to, že ČASOVAC bol aktivovaný tlačidlom E

ALARM FILTRA: Po 30 hodinovej operácii, kontrolka LED L2 sčervenie. Signalizuje to, že je potrebné vyčistiť tukové filtre. Po 120 hodinovej prevádzke kontrolka LED L2 sčervenie a bliká; Signalizuje to, že je potrebné vyčistiť tukové filtre a vymeniť uhlíkové filtre. Po vyčistení tukových filtrov (a / alebo výmene uhlíkových filtrov), reštartujte počítadlo hodín (RESET) stlačením tlačidla E počas zobrazenia alarmu filtra.

**Ovládače na Obr. 14:** Tlačidlo A: zapne / vypne osvetlenie; každých 30 hodín prevádzky sa rozsvieti príslušná kontrolka (S), čo signalizuje, že tukové filtre musíte vyčistiť; každých 120 hodín prevádzky bliká príslušná kontrolka (S), čo signalizuje, že tukové filtre musíte vyčistiť a vymeniť uhlíkový filter. Na reštartovanie počítadla hodín (RESET), držte tlačidlo A stlačené približne 1" (prítom svieti kontrolka S). Tlačidlo B: spustí motor na prvú rýchlosť (príslušná kontrol

ka sa rozsvieti); keď ju držíte približne 1", motor sa vypne; keď stlačíte tlačidlo druhýkrát (kontrolka svieti), aktivuje sa ČASOVAČ a tak sa motor zastaví po 5' (kontrolka bliká). Tlačidlo C: zapnite motor na druhú rýchlosť (príslušná kontrolka sa rozsvieti); keď stlačíte tlačidlo druhýkrát (kontrolka svieti), aktivuje sa ČASOVAČ a tak motor zastaví po 5' (kontrolka bliká) Tlačidlo D: spustíte motor na tretiu rýchlosť (príslušná kontrolka sa rozsvieti); keď stlačíte tlačidlo druhýkrát (kontrolka stále svieti), aktivuje sa ČASOVAČ a tak motor zastaví po 5' (kontrolka bliká). Tlačidlo E: spustíte motor na štvrtú rýchlosť (príslušná kontrolka sa rozsvieti); keď stlačíte tlačidlo druhýkrát (kontrolka stále svieti), aktivuje sa ČASOVAČ a tak sa motor zastaví po 5' (kontrolka bliká).

Dávajte obzvlášť pozor na tukové filtre; odstránenie filtra: zatlačte vnútro na svorku rukoväte a vysuňte filter nadol. Vypláchnite filter pomocou neutrálneho mydla. Ak má zakúpený model ovládače uvedený na Obrázku 13: pozri kapitolu "Ovládače na Obr. 13" ("Alarm filtra"). Ak má zakúpený model ovládače uvedený na Obrázku 11/12: tukový filter musíte pravidelne čistiť: ako často presne, to závisí od využitia (najmenej jedenkrát za mesiac). Ak má zakúpený model ovládače uvedený na Obrázku 14: tukové filtre musíte vyčistiť približne po každých 30 hodinách prevádzky (keď svieti kontrolka tlačidla osvetlenia) - Obr. 14S). Ako náhle nainštalujete späť vyčistené filtre, na vynulovanie počítadla držte tlačidlo osvetlenia približne 1" (Obr. 14A), zatiaľ čo príslušná kontrolka (S) svieti. Pre ďalšie informácie si pozrite Ovládače na Obr. 14 v kapitole nazvanej "Prevádzka".

**Uhlíkový filter (filtre):** ak používate odsávač vo filtrovacom odsávači, uhlíkový filter musíte vymeniť:

- ak je odsávač pár vybavený okrúhlymi uhlíkovými filtermi (Obr. 15), vyberte uhlíkový filter otáčaním v smere hodinových ručičiek.

- ak je odsávač pár vybavený panelovým uhlíkovým filtrom (Obr. 10), vyberte uhlíkový filter v prvom rade odstránením dvoch držiakov filtra M.

AK MÁ ZAKÚPENÝ MODEL OVLÁDAČE UVEDENÝ NA OBRÁZKU 13, POZRI KAPITOLU "OVLÁDAČE UVEDENÉ NA OBR. 13" ("Alarm filtra"). Ak má zakúpený model ovládače uvedený na Obrázku 11/12, uhlíkové filtre musíte vymeniť podľa použitia: v priemere jedenkrát za 6 mesiacov. Ak má zakúpený model ovládače uvedený na Obrázku 14, uhlíkové filtre musíte vymeniť vždy, keď bliká kontrolka tlačidla (Obr. 14S) (t.j. každých 120 hodín prevádzky).

#### **Osvetlenie:**

- Ak sa chcete dostať ku **žiarovkám**, vyberte tukové filtre, ako je popísané vyššie a vyberte žiarovky. Vymeňte iba **HALOGENOVÉ ŽIAROVKY** - Ø 35mm, E14-220-240 Vac, 28W alebo **ŽIAROVKU-E14-220-240 Vac, 40W**

- Ak **halogénové žiarovky** zobrazené na Obr. 16 je potrebné vymeniť, povolte maticu proti smeru hodinových ručičiek a vyberte žiarovku sami. Vymeňte za rovnaký typ žiarovky. **UPOZORNENIE:** Nedotýkajte sa skla žiarovky holými rukami.

- Na výmenu **halogénových žiaroviek** zobrazených na Obr. 17 otvorte kryt páčením zo správnych otvorov. Nahradte ju rovnakým typom žiarovky. **UPOZORNENIE:** Nedotýkajte sa skla žiarovky holými rukami.

**Motor použitý v tomto odsávači pár je vybavený bezpečnostným zariadením (tepelná poistka), ktorá reaguje na zmeny teploty. Z náhodných dôvodov alebo z dôvodu montážnych chýb, mohlo by toto zariadenie automaticky zapnúť a vypnúť motor, čím sa zabráni vážnemu poškodeniu zariadenia. V takýchto prípadoch, po vychladnutí motora, môžete odsávač pár znovu zapnúť; príčinu poruchy budete však musieť odstrániť zabezpečením správnej inštalácie a dodržaním všetkých pokynov v informačnom liste.**

## LEÍRÁS

Az egység megtalálható mind a szűrővel működő, mind a kéménybe köthető elszívóknál. A szűrővel működő elszívók esetében (1. ábra) az egység által beszívott levegő és gőz szénzsűrűkőn keresztül kerül megtisztításra és így kerül vissza a környezetbe, a kürtő szélén található szellőző rácsokon keresztül. FIGYELMEZTETÉS: A szűrővel működő elszívók használata során mind a szénzsűrűkő, mind a légtérrelő (A) alkalmazása szükséges. A légtérrelő, ami a levegőt visszajuttatja a környezetbe, a kürtő alsó részén található. A kéménybe köthető elszívók (2. ábra) esetében nincs szénzsűrű, mivel ezeknél egy elszívó cső vezet el a gőzt és a főzés során keletkezett szagokat közvetlenül a kültérbe, a falon/tetőn keresztül. Így az ilyen típusú elszívóknál nincs szükség szénzsűrűre.

**Figyelmeztetés: Ha a csavarog vagy a rögzítő szerkezet nem a használati utasításban foglaltaknak megfelelően kerül felszerelésre, veszélyhelyzet alakulhat is.**

## ÜZEMBE HELYZÉS

Az üzembe helyezést megkönnyítendő, a folyamat megkezdése előtt távolítsa el a zsírszűrőket: nyomja befelé a fogantyún lévő kapcsot és húzza lefelé a szűrőt (3. ábra).

**Szerelje fel az elektromos rendszer paneljét** (modelltől függően), 2 csavar és 2 fém alátét segítségével rögzítve (4. ábra).

**Falra szerelés** (5. ábra): a megfelelő fúrótokmány segítségével rögzítse a mellékelt blokkokat a falhoz, ügyelve rá, hogy az elszívó és a főzőlap közötti távolság legalább 65 cm kell, hogy legyen. Helyezze be a mellékelt két csavart úgy, hogy ezekre lehessen akasztani a készüléket, a rajta található lyukakon keresztül (használja az A jelű lyukakat, ha a készüléken mind az A, mind a C jelű lyukak megtalálhatók, illetve a C jelű lyukakat, ha a készüléken csak ezek kerültek kialakításra). Ha a készülék felakasztása megtörtént, rögzítse a falhoz a két csavar és az alul található rések (B) segítségével. A készülék sérülésének elkerülése érdekében csak az elszívón már kialakított réseket használja.

**A teleszkópos cső felszerelése:** A felszerelés alapkövetelményei: Az elektromos tápegységet a dekorcső által fedett területen helyezze el. – Ha a készülék kéménybe köthető, készítse elő az elvezető nyílást. Helyezze el a konzolt (W) 50 mm-re a plafontól és helyezze az elszívó függőleges részére, a konzol közepén található bemetszések segítségével (6. ábra); egy toll segítségével jelölje meg a 2 lyukat a falon, majd fúrja ki a lyukakat és helyezze el a mellékelt csavar-kapcsokat, majd rögzítse a konzolt a mellékelt 2 csavar segítségével.

Kéménybe köthető elszívók: csatlakoztassa az elvezető csövet az elszívó levegő-elvezető csövéhez; használjon flexibilis csövet és csatlakoztassa az elszívó levegő-elvezető csövéhez egy fém kapocssal (a cső és a kapocs nem tartozékok). Az elszívó valamennyi elektromos csatlakozását a csatlakozó kábelben keresztül kell biztosítani. Helyezzen két összeszerelt csövet az elszívó felső részére. Emelje fel a felső csövet a plafonig és rögzítse a konzolhoz két csavar segítségével. (7. ábra).

Szűrővel működő elszívó: az elszívóhoz történő összes elektromos csatlakoztatást a csatlakozó kábel segítségével végezze el. Csatlakoztassa a levegő-csatornát az alsó csőhöz, a 8. ábrán látható módon, 2 csavar segítségével. 2 db összeszerelt csövet helyezzen el az elszívó felső felületén. Emelje fel a felső csövet és rögzítse a konzolhoz 2 csavar segítségével (7. ábra). Ne felejtse el, hogy a szűrővel működő elszívó esetében szénzsűrőket is kell használni; ellenőrizze, hogy ezek fel vannak-e már szerelve és ha szükséges, az alábbiak szerint helyezze fel őket – a vásárolt modelltől függően:

- ha az elszívó kerek szénzsűrővel működik (9. ábra), rögzítse a szénzsűrőt az óramutató járásával ellentétes irányba forgatva (9. ábra).

- ha az elszívó panel típusú szénzsűrővel működik (10. ábra), távolítsa el a két fém rögzítőelemet (M) és helyezze el a szénzsűrőt a zsírszűrő belsejében, majd helyezze vissza a két szűrő-rögzítőt.

## MŰKÖDÉS

Modelltől függően az egység a következő vezérlőkkel rendelkezik:

**A 11. ábrán látható vezérlők:** A gomb: világítás kapcsoló. B gomb: első motor-sebesség be/kikapcsolása gomb. C gomb: második motor-sebesség be/kikapcsolása gomb. D gomb: harmadik motor-sebesség be/kikapcsolása gomb. E: motor bekapcsolva jelvény. A MOTOR FUNKCIÓ FIGYELMEZTETŐ JELFÉNY (E) EGYES MODELLEKNÉL NEM ÁLL RENDELKEZÉSRE.

**A 12. ábrán látható vezérlők:** A gomb: világítás kapcsoló; 0 pozíció: világítás kikapcsolva; 1 pozíció: világítás bekapcsolva. B gomb: Motor kapcsoló; 0 pozíció: motor kikapcsolva; 1-2-3 pozíció: motor bekapcsolva, 1-es, 2-es vagy 3-as sebesség-fokozaton. C: Motor jelvény.

**A 13-as ábrán látható vezérlők:** A gomb: A világítás kikapcsolása. B gomb: a világítás bekapcsolása. C gomb: a sebesség minimálisra csökkentése. Kétszeri megnyomására a motor kikapcsol. D gomb: a motor bekapcsolása (az utójára használt sebességgel) és a sebesség növelése a maximumig. E gomb: SZÜRŐ FIGYELMEZTETÉS/ÓRA-SZÁMLÁLÁS TÖRLÉSE: ha a gomb a szűrő figyelmeztetés kijelzése közben megnyomásra kerül (motor kikapcsolva), az óra-számlálás törlődik. Ha a gomb a motor működése közben kerül megnyomásra, az IDŐZÍTÉS bekapcsol és az elszívó körülbelül 5 perc elteltével automatikusan kikapcsol.

L1) A 4 zöld LED jelzi a működési sebességet.

L2) A piros LED (motor kikapcsolva) jelzi a SZÜRŐ FIGYELMEZTETÉST. A zöld (villogó) LED azt jelzi, hogy az IDŐZÍTÉS bekapcsolásra került az E gomb megnyomásával.

**SZŰRŐ FIGYELMEZTETÉS:** 30 órányi működés után az L2 LED pirosra vált. Ez azt jelzi, hogy a zsírszűrőket meg kell tisztítani. 120 órányi működés után az L2 LED pirosra vált és villogni kezd. Ez azt jelenti, hogy a zsírszűrőket meg kell tisztítani, a szénszűrőt pedig ki kell cserélni. A zsírszűrők megtisztítása (és/vagy a szénszűrő cseréje) után indítsa újra az óra-számlálót (RESET) az E gomb megnyomásával a szűrő-figyelmeztetés kijelzőjén.

A 14. ábrán látható vezérlők: A gomb: a világítás be/kikapcsolása; 30 óránként a megfelelő jelfény (S) bekapcsol, annak jelzésére, hogy a zsírszűrőket meg kell tisztítani; 120 óránként a megfelelő jelfény (S) villogni kezd, ami azt jelenti, hogy a zsírszűrőket meg kell tisztítani, a szénszűrőt pedig ki kell cserélni. Az óra-számláló újraindításához (RESET) tartsa benyomva az A gombot körülbelül 1 másodpercig (miközben az S jelfény világít). B gomb: az egyes sebesség-fokozaton működteti a motort (közben a megfelelő jelfény világít); ha körülbelül 1 másodpercig benyomva tartja a gombot, a motor működése leáll; ha még egyszer megnyomja a gombot (miközben a jelfény világít), az IDŐZÍTÉS bekapcsol, így a motor működése 5 perc elteltével leáll (a jelfény villog). C gomb: kettős sebesség-fokozaton működteti a motort (közben a megfelelő jelfény világít); ha még egyszer megnyomja a gombot (miközben a jelfény világít), az IDŐZÍTÉS bekapcsol, így a motor működése 5 perc elteltével leáll (a jelfény villog). D gomb: hármas sebesség-fokozaton működteti a motort (közben a megfelelő jelfény világít); ha még egyszer megnyomja a gombot (miközben a jelfény világít), az IDŐZÍTÉS bekapcsol, így a motor működése 5 perc elteltével leáll (a jelfény villog). E gomb: négyes sebesség-fokozaton működteti a motort (közben a megfelelő jelfény világít); ha még egyszer megnyomja a gombot (miközben a jelfény világít), az IDŐZÍTÉS bekapcsol, így a motor működése 5 perc elteltével leáll (a jelfény villog).

Fordítson külön figyelmet a zsírszűrőkre; a szűrő eltávolítása: nyomja befelé a fogantyúnál található kapcsot és húzza lefelé a szűrőt. A szűrőt semleges szappannal mossa le. Ha az Ön által megvásárolt modell a 13. ábrán feltüntetett vezérlőkkel rendelkezik: lásd »A 13-as ábrán látható vezérlők« („Szűrő-figyelmeztetés”) részt. Ha az Ön által megvásárolt modell a 11/12-es ábrákon feltüntetett vezérlőkkel rendelkezik: a zsírszűrőt rendszeresen kell tisztítani: ennek gyakorisága a használatától függ (de kéthavonta legalább egyszer). Ha az Ön által megvásárolt modell a 14-es ábrán feltüntetett vezérlőkkel rendelkezik: a zsírszűrőket körülbelül 30 órányi használat után kell megtisztítani (amikor a jelfény bekapcsol) - 14S ábra). Ha a megtisztított szűrők visszakerültek a helyükre, az óra-számláló lenullázásához tartsa benyomva a világítás gombot körülbelül 1 másodpercig (14A ábra), miközben a megfelelő jelfény (S) világít. További információkért lásd a »Működés« fejezet 14. ábrán látható vezérlőkről szóló részét.

Szénszűrő/k: ha a szűrőt szűrővel működő elszívóban használjuk, a szénszűrőt rendszeresen cserélni kell. A szénszűrők eltávolításához az alábbiak szerint járjon el – figyelembe véve a készülék típusát:

- ha az elszívó kerek szénszűrővel működik (15. ábra), a szénszűrőt az óramutató járásával megegyező irányba történő forgatással távolítható el.

- ha az elszívó panel típusú szénszűrővel működik (10. ábra), a szénszűrőt úgy távolíthatja el, ha először kivesszi a két szűrő rögzítőt (M).

Ha az Ön által megvásárolt modell a 13. ábrán feltüntetett vezérlőkkel rendelkezik: lásd »A 13-as ábrán látható vezérlők« („Szűrő-figyelmeztetés”) részt. Ha az Ön által megvásárolt modell a 11/12-es ábrákon feltüntetett vezérlőkkel rendelkezik: a zsírszűrőt rendszeresen kell tisztítani: ennek gyakorisága a használatától függ – de átlagosan legalább fél évente szükséges. Ha az Ön által megvásárolt modell a 14-es ábrán feltüntetett vezérlőkkel rendelkezik, a szénszűrőket akkor kell kicserélni, ha a világítás gomb (14S ábra) jelfénye villogni kezd (körülbelül 120 óra működés után).

#### **Világítás:**

- Az izzóközhő való hozzáférés érdekében távolítsa el a zsírszűrőket a fent leírt módon és vegye ki az izzókat. Csak 35 mm átmérőjű **GYERTYA HALOGÉN IZZÓT** használjon, E14–220-240 Vac, 28W vagy E14–220-240 Vac, 40W típusú izzót.

- Ha a 16. ábrán látható **halogén izzók** cseréje válik szükségessé, lazítsa ki a kerek anyacsavart az óramutató járásával ellentétes irányba és távolítsa el az izzót. Cserélje ki azonos típusú izzóra. FIGYELEM: Ne nyúljon az izzóhoz pusztá kézzel.

- Ha a 17. ábrán látható halogén izzók cseréje válik szükségessé, nyissa ki a megfelelő cella fedelének fogantyúját. Cserélje ki azonos típusú izzóra. FIGYELEM: Ne nyúljon az izzóhoz pusztá kézzel.

**Az elszívóban használt motor biztonsági berendezéssel (hőtülerhelési megszakítóval) van ellátva, ami reagál a hőmérséklet-változásokra. Balesetveszélyes helyzetekben, vagy bekötési hibák következményeként a berendezés működésbe léphet és automatikusan leállíthatja a motor működését – ezzel megelőzve a készülék komolyabb meghibásodását. Ilyen esetekben hagyja lehűlni a motort, ezután újra bekapcsolhatja az elszívót; a hiba okát ugyanakkor feltétlenül meg kell szüntetni, meg kell bizonyosodni arról, hogy a bekötés valóban megfelelő módon történt-e és hogy a használati utasításban foglaltak betartásra kerültek-e.**

## OPIS

Wyciąg kuchenny dostępny jest w dwóch wariantach: wyciąg przefiltrowujący powietrze (recyrkulacyjny) i wyciąg z odprowadzeniem powietrza na zewnątrz (wywiewowy). W przypadku wyciągu z systemem **filtrowania** lub inaczej recyrkulacji powietrza (Rysunek 1), powietrze z oparów, oddawanych następnie do pomieszczenia. Filtry węglowe nie zostały wciąganego powietrza czy też oparów, oddawanych następnie do pomieszczenia. Filtry węglowe nie zostały załączone. **W przypadku wywiewowych wyciągów kuchennych** (Rysunek 2) para i opary, powstające podczas gotowania, są odprowadzane za pomocą deflektora bezpośrednio na zewnątrz poprzez otwór w ścianie bądź suficie. Do tego typu wyciągu nie jest konieczne stosowanie filtra węglowego do oczyszczania oparów.

**OSTRZEŻENIE:** w przypadku stosowania wyciągu z systemem recyrkulacji, w wyciągu muszą być założone oba filtry węglowe, jak również króciec ukierunkowujący strumień powietrza bądź oparów (A). Króciec ukierunkowujący strumień powietrza czy też deflektor umieszczony jest w dolnej części otworu wywiewnego, a jego zadaniem jest uzdatnianie wciąganego powietrza czy też oparów, oddawanych następnie do pomieszczenia. Filtry węglowe nie zostały załączone. **W przypadku wywiewowych wyciągów kuchennych** (Rysunek 2) para i opary, powstające podczas gotowania, są odprowadzane za pomocą deflektora bezpośrednio na zewnątrz poprzez otwór w ścianie bądź suficie. Do tego typu wyciągu nie jest konieczne stosowanie filtra węglowego do oczyszczania oparów.

**Ostrzeżenie: aby zapobiec niebezpieczeństwu porażenia prądem, wkręty lub uchwyty naścienne należy zamocować zgodnie ze wskazówkami, zawartymi w niniejszej instrukcji obsługi.**

## MONTAŻ

Montaż można sobie ułatwić, usuwając przed jego rozpoczęciem **filtry tłuszczowe**: przycisnąć należy uchwyt zwalniający zatrzask i usunąć filtr, pociągając go w dół (Rysunek 3).

**Zamontować puszkę elektroinstalacyjną** (w zależności od modelu urządzenia), mocując ją za pomocą dwóch wkrętów i dwóch metalowych podkładek (Rysunek 4).

**Zamocowanie do ściany** (Rysunek 5): przy pomocy szablonu należy wywiercić otwory na wkręty, za pomocą których wyciąg zostanie zawieszony na ścianie. Należy przy tym pamiętać, że odległość pomiędzy wyciągiem a powierzchnią blatu roboczego bądź kuchenką powinna wynosić co najmniej 65 cm. Dwa załączone wkręty należy wstawić w wywiercone otwory w taki sposób, aby urządzenie móc na nich zawiesić, używając do tego odpowiednich otworów w samym urządzeniu (wykorzystać należy otwory, oznaczone z A; jeżeli wyciąg posiada zarówno otwory A jak i C, należy zastosować wyłącznie otwory C). Następnie, gdy urządzenie zostało już zawieszony za pomocą wkrętów, należy je ostatecznie przymocować do ściany za pomocą pozostałych dwóch wkrętów, używając do tego otworów, znajdujących się w dolnej części wyciągu (B). Aby uniknąć ewentualnego uszkodzenia urządzenia, należy używać jedynie otworów, które zostały fabrycznie wykonane w korpusie urządzenia.

**Zamocowanie teleskopowej maskownicy rury odprowadzającej powietrze:** podstawowe wymagania dotyczące mocowania: – Połączenia należy przewodzi przyłączeniowe, służące do przyłączenia urządzenia do sieci elektrycznej, znajdujące się wewnątrz przestrzeni, zakrytej przez maskownicę rury odprowadzającej powietrze. – W przypadku wyciągu z systemem wywiewowym, należy przygotować również otwór do odprowadzenia oparów na zewnątrz. Uchwyt naścienny (W) należy umieścić w odległości 50 mm od sufitu i wyśrodkować go w pionie względem środka rury odprowadzającej powietrze z wyciągu. Należy się przy tym kierować wycięciami, znajdującymi się na uchwycie ściennym (Rysunek 6). Ołówkiem należy zaznaczyć na ścianie dwa punkty i w oznaczonych miejscach wywiercić odpowiednie otwory, w których należy umieścić załączone plastikowe kołki rozporowe. Wówczas, za pomocą dwóch załączonych wkrętów, uchwyt naścienny można będzie zamocować na ścianie.

Wyciąg z systemem wywiewowym: kanał wentylacyjny należy połączyć z rurą odprowadzającą powietrze z wyciągu. Zastosować należy rurę giętką, którą można podłączyć do kolnierza redukcyjnego rury odprowadzającej powietrze z wyciągu, mocując ją za pomocą metalowej opaski zaciskowej (rura giętka oraz opaska mocująca nie są załączone). Za pomocą kabla przyłączeniowego urządzenie należy podłączyć do sieci elektrycznej. Obie części teleskopowej maskownicy rury odprowadzającej powietrze należy wówczas postawić na górnej części obudowy wyciągu. Górną (wewnętrzną) część teleskopowej maskownicy należy wysunąć do poziomu sufitu i ją w tej pozycji zamocować do uprzednio zamontowanego uchwyty naściennego za pomocą dwóch wkrętów (Rysunek 7).

Wyciąg z systemem recyrkulacji: Za pomocą kabla przyłączeniowego urządzenie należy podłączyć do sieci elektrycznej. Za pomocą dwóch wkrętów należy zamocować kłapę zatrzymującą powietrze w dolnej części rury odprowadzającej, jak to zostało ukazane na Rysunku 8. Obie części teleskopowej maskownicy rury odprowadzającej powietrze należy wówczas postawić na górnej części obudowy wyciągu. Górną (wewnętrzną) część teleskopowej maskownicy należy wysunąć do poziomu sufitu i ją w tej pozycji zamocować do uprzednio zamontowanego uchwyty naściennego za pomocą dwóch wkrętów (Rysunek 7). Należy pamiętać, że wyciąg recyrkulacyjny, aby mógł prawidłowo działać, powinien mieć zamocowane filtry węglowe. Sprawdzić należy, czy filtry zostały już umieszczone we właściwym miejscu. O ile będzie to konieczne, należy je umieścić w następujący sposób, w zależności od modelu posiadanego wyciągu:

- jeżeli wyciąg wyposażony jest w okrągłe filtry węglowe (Rysunek 9), należy je zamocować, obracając oba filtry w kierunku przeciwnym do ruchu wskazówek zegara;
- jeżeli posiadany model wyciągu wyposażony jest w płytowe filtry węglowe (Rysunek 10), należy je umocować, w pierwszej kolejności usuwając metalowe nośniki filtrów (M), następnie filtry węglowe należy wstawić w środek filtrów przeciwtłuszczowych, po czym ponownie we właściwym miejscu umieścić metalowe nośniki filtrów, aby filtry węglowe pozostały zamocowane we właściwych miejscach.

## STEROWANIE WYCIĄGIEM

W zależności od modelu, urządzenie wyposażone jest w jeden z następujących zestawów elementów sterowania:

**Panel sterujący na Rysunku 11:** Przycisk A: przełącznik oświetlenia. Przycisk B: przełącznik uruchomienia silnika na pierwszej prędkości. Przycisk C: przełącznik drugiej prędkości silnika. Przycisk D: przełącznik trzeciej prędkości silnika. E: lampka sygnalizacyjna działania silnika.

**NIKTÓRE MODELE URZĄDZEŃ NIE POSIADAJĄ LAMPKI SYGNALIZACYJNEJ DZIAŁANIA SILNIKA (E).**

**Panel sterujący na Rysunku 12:** Suwak A: przełącznik oświetlenia; pozycja 0: oświetlenie jest wyłączone; pozycja 1: oświetlenie jest włączone. Suwak B: przełącznik uruchomienia silnika; pozycja 0: silnik jest wyłączony; pozycja 1-2-3: silnik jest włączony na prędkości I, II lub III. C: lampka sygnalizacyjna działania silnika.

**Panel sterujący na Rysunku 13:** Przycisk A: wyłączenie oświetlenia. Przycisk B: włączanie oświetlenia. Przycisk C: zmniejszanie prędkości do najniższej wartości; wyłączenie silnika, jeśli przycisk zostanie przytrzymany na ponad dwie sekundy. Przycisk D: uruchomienie silnika (na ostatnio wybranej prędkości) oraz stopniowe zwiększanie prędkości silnika do najwyższej wartości. Przycisk E: OSTRZEŻENIA DOTYCZĄCE FILTRA – NASTAWIANIE ZEGARA: gdy przycisk zostanie przyciśnięty podczas wyświetlania ostrzeżenia dotyczącego wymiany filtra (silnik jest wyłączony), można nastawić licznik, zliczający godziny działania. Jeżeli natomiast przycisk ten zostanie przyciśnięty podczas działania silnika, uruchomiony zostanie ZEGAR (TIMER), a tym samym działanie wyciągu zostanie samoczynnie zakończone po upływie pięciu minut.

L1) Cztery zielone lampki sygnalizacyjne LED ukazują wybraną prędkość działania wyciągu.

L2) Czerwony kolor lampki sygnalizacyjnej LED (silnik jest wyłączony) oznacza OSTRZEŻENIE DOTYCZĄCE STANU FILTRA (ALARM). Natomiast gdy lampka sygnalizacyjna będzie zielonego koloru (oraz będzie pulsować) oznacza to, że za pomocą przycisku E uruchomiony został minutnik (TIMER).

**OSTRZEŻENIA DOTYCZĄCE FILTRA (ALARM):** po trzydziestu godzinach działania lampka sygnalizacyjna L2 będzie czerwonego koloru. Będzie to oznaczało, że należy oczyścić filtry przeciwłuszczowe. Po 120 godzinach działania lampka sygnalizacyjna L2 będzie czerwonego koloru oraz będzie pulsować, co będzie oznaczało, że należy wyczyścić filtry przeciwłuszczowe i wymienić znajdujące się w nich filtry węglowe. Po zakończeniu czyszczenia filtrów przeciwłuszczowych (i/lub wymianie filtrów węglowych), za pomocą przycisku E, przyciśniętego podczas wyświetlanego alarmu filtra, należy na nowo ustawić odliczanie godzin (RESET).

**Panel sterujący na Rysunku 14:** Przycisk A: włączanie/ wyłączenie oświetlenia; co 30 godzin działania zapali się odpowiednia lampka sygnalizacyjna (S), co będzie oznaczało, że należy wyczyścić filtry przeciwłuszczowe; co 120 godzin działania lampka sygnalizacyjna (S) będzie pulsować, co będzie oznaczało, że należy wyczyścić filtry przeciwłuszczowe i wymienić znajdujące się w nich filtry węglowe. Licznik godzin działania należy ponownie nastawić, przez około sekundę trzymając wciśnięty przycisk A (podczas, gdy świeci lampka sygnalizacyjna S). Przycisk B: przełącznik uruchomienia silnika na pierwszej prędkości (zapali się odpowiednia lampka sygnalizacyjna); jeżeli przez około sekundę przytrzyma się wciśnięty przycisk, silnik zostanie wyłączony; po ponownym przyciśnięciu przycisku (podczas, gdy świeci lampka sygnalizacyjna), uruchomiony zostanie minutnik (TIMER), a tym samym działanie wyciągu zostanie samoczynnie zakończone po upływie pięciu minut (pulsuje lampka sygnalizacyjna). Przycisk C: przełącznik uruchomienia silnika na drugiej prędkości (zapali się odpowiednia lampka sygnalizacyjna); drugie przyciśnięcie przycisku (podczas, gdy świeci lampka sygnalizacyjna), spowoduje, że uruchomiony zostanie minutnik (TIMER), a tym samym działanie wyciągu zostanie samoczynnie zakończone po upływie pięciu minut (pulsuje lampka sygnalizacyjna). Przycisk D: przełącznik uruchomienia silnika na trzeciej prędkości (zapali się odpowiednia lampka sygnalizacyjna); po ponownym przyciśnięciu przycisku (podczas, gdy świeci lampka sygnalizacyjna), uruchomiony zostanie minutnik (TIMER), a tym samym działanie wyciągu zostanie samoczynnie zakończone po upływie pięciu minut (pulsuje lampka sygnalizacyjna).

Szczególną uwagę należy poświęcić **filtram przeciwłuszczowym**. W celu wyjścia filtra, przycisnąć należy uchwyt zwalniający zatrask i usunąć filtr, pociągając go w dół. Filtr należy umyć, używając do tego delikatnego środka czyszczącego. Jeżeli posiada się model urządzenia z panelem sterującym, ukazanym na Rysunku 13: patrz: ustęp "Panel sterujący na Rysunku 13" ("Filter Alarm"). Jeżeli posiada się model urządzenia z panelem sterującym, ukazanym na Rysunkach 11/12: filtr przeciwłuszczowy należy od czasu do czasu wyczyścić: długość okresu czasu czy też częstotliwość, z jaką należy go czyścić, zależy przede wszystkim od częstotliwości użytkowania urządzenia (co najmniej raz na dwa miesiące). Jeżeli posiada się model urządzenia z panelem sterującym, ukazanym na Rysunku 14: filtry przeciwłuszczowe należy czyścić co najmniej raz na około 30 godzin działania (po zapaleniu się lampki sygnalizacyjnej) - Rysunek 14S). Po ponownym wstawieniu oczyszczonych filtrów we właściwym miejscu, należy ustawić licznik godzin działania: należy tego dokonać, przez około sekundę trzymając wciśnięty przycisk lampki oświetlenia (Rysunek 14A) podczas, gdy świeci odpowiednia lampka sygnalizacyjna (S). Dodatkowe informacje dotyczące niniejszej procedury znajdują się w ustępie Panel sterujący na Rysunku 14 w rozdziale "Sterowanie wyciągiem".

**Filtr węglowy:** używając modelu urządzenia z systemem recyrkulacji (z filtrami), należy od czasu do czasu wymieniać filtry węglowe. Filtry węglowe należy wyjmować, używając do tego jednego z poniższych sposobów, w zależności od modelu posiadanego wyciągu:

- jeżeli wyciąg wyposażony jest w okrągłe filtry węglowe (Rysunek 15, należy je zdjąć, obracając oba filtry w kierunku zgodnym z ruchem wskazówek zegara;

- jeżeli posiadany model wyciągu wyposażony jest w płytowe filtry węglowe (Rysunek 10), należy je wyjmować, w pierwszej kolejności usuwając metalowe nośniki filtrów (M).

Jeżeli posiadany model urządzenia ma przyciski sterujące, ukazane na Rysunku 13: należy się zapoznać z ustępem "Panel sterujący na Rysunku 13" ("Filter Alarm"). Jeżeli posiadany model urządzenia ma przyciski sterujące, ukazane na Rysunkach 11/12, filtry węglowe należy wymieniać w zależności od częstotliwości użytkowania urządzenia: przeciętnie conajmniej raz na 6 miesięcy. Jeżeli posiadany model urządzenia ma przyciski sterujące, ukazane na Rysunku 14, filtry węglowe należy wymienić za każdym razem, gdy zaczniesz pulsować przycisk lampki oświetlenia (Rysunek 14S) (a więc przynajmniej co 120 godzin działania wyciągu).

#### **Oświetlenie:**

- Aby ułatwić sobie dostęp do **żarówek oświetlenia**, należy zdjąć filtry przeciwłuszczowe tak, jak to zostało opisane powyżej, i wyjąć żarówki. Wymienić je można jedynie na żarówki świecowe o średnicy  $\varnothing$  35 mm, typ E14–220-240 V AC, 28 W lub klasyczne żarówki typ E14–220-240 V AC, 40 W.

- Gdy zajdzie potrzeba wymiany **żarówki halogenowej**, ukazanej na Rysunku 16, wówczas należy odkręcić okrągłą nakrętkę, obracając ją w kierunku przeciwnym do ruchu wskazówek zegara, usunąć żarówkę, a następnie wymienić na nową o tych samych parametrach. UWAGA: szkła tego typu żarówki nie należy dotykać gołymi rękami czy palcami.

- W celu usunięcia **żarówki halogenowej**, ukazanej na Rysunku 17, jej osłonę należy otworzyć, wysuwając ją z odpowiednich rowków. Żarówkę należy wymienić na nową o tych samych parametrach. UWAGA: szkła tego typu żarówki nie należy dotykać gołymi rękami czy palcami.

**Silnik, zabudowany w niniejszym wyciągu, wyposażony jest w urządzenie ochronne (zabezpieczenie termiczne), reagujące na zmiany temperatury. W przypadku zbyt intensywnej eksploatacji lub błędów w instalacji, urządzenie ochronne się samoczynnie włączy i przerwie pracę silnika. Dzięki temu zapobiega się poważniejszym uszkodzeniom urządzenia, do których mogłoby w przeciwnym razie dojść. W takim wypadku należy odczekać, aż silnik odpowiednio się ochłodzi, zanim ponownie spróbuje się włączyć wyciąg. Przyczyna aktywowania się wyłączenia awaryjnego nie jest jednak usunięta, należy ją więc wykryć i usunąć, a także sprawdzić, czy wyciąg został prawidłowo zainstalowany oraz czy przy tym zostały uwzględnione zarówno wszystkie zasady dotyczące bezpieczeństwa jak i inne, podane w instrukcji obsługi oraz w tabelach.**

## ОПИС

Кухонний витяжка виготовлена для роботи у двох варіантах: режимі відводу, всмоктуючи та виводячи повітря назовні, чи у рециркуляційному режимі з рециркуляцією повітря. У режимі фільтрації (Рис. 1) повітря із парою всмоктується всередину приладу і очищується вугільним фільтром, після чого повертається у приміщення крізь вентиляційні отвори, розташовані з боків витяжної труби. **УВАГА!** У режимі фільтрації обов'язкове використання вугільного фільтра та дефлектор повітря (А). Дефлектор, розташований в нижній частині витяжної труби, відбиває і спрямовує очищене повітря назад у приміщення. Вугільний фільтр не входить до комплекту. У режимі відводу (Рис. 2) витяжний повітропровід виводить пару та запахи від приготування їжі безпосередньо у назовні через отвір у стіні/стелі. У такому випадку вугільний фільтр не використовується.

**Застереження: Неправильне встановлення гвинтів чи фіксуючого пристрою відповідно до цих інструкцій, може призвести до ураження електричним струмом.**

## ВСТАНОВЛЕННЯ

Для полегшення монтажу, перед початком зніміть жирові фільтри: натисніть на затискач на ручці та витягніть фільтри вниз (Рис. 3).

**Встановіть панель електричної системи** (залежно від моделі), закріпивши її 2-ма гвинтами та 2-ма металевими шайбами. (Рис. 4).

Кріплення до стіни (Рис. 5): Використовуючи відповідний прилад для свердління, встановіть на стіну блоки, що входять у комплект. Пам'ятайте: відстань від витяжки до поверхні приготування має бути не меншою за 65 см. Вставте 2 гвинти, що додаються, так, щоб прилад можна було на них повісити за допомогою отворів, передбачених на приладі (використовуйте отвори А; якщо на витяжці є отвори А і С, використовуйте лише отвори С). Коли прилад повішено, прикріпіть його безпосередньо до стіни за допомогою ще 2 гвинтів, що додаються, та отворів у нижній частині приладу (В). Щоб уникнути пошкоджень, використовуйте тільки отвори , які вже підготовані на витяжці.

**Кріплення телескопічного повітропроводу:** Основні вимоги до встановлення: – Встановіть розетку електроживлення у просторі, що закривається декоративним кожухом. – Якщо Ваш прилад працюватиме у режимі відводу, підготуйте вивідні отвори. Розмістіть скобу (W) на відстані 50 мм від стелі та вертикально над витяжкою, орієнтуючись на борозну посередині скоби (Рис. 6); ручкою позначте 2 отвори на стіні та зробіть їх, та вставте дюбелі, що додаються, та закріпіть скобу двома гвинтами, що також додаються.

Вивідна витяжка: приєднайте вивідний повітропровід до труби відводу повітря витяжки; використовуйте гнучкий повітропровід та прикріпіть його до вивідної труби витяжки за допомогою металевих хомути (повітропровід і хомут до комплекту не входять). Приєднайте витяжку до мережі електроживлення за допомогою кабелю живлення. Візьміть 2 зібрані частини кожуха повітропроводу та помістіть їх на верхню поверхню витяжки. Підміть верхню частину кожуха до стелі та закріпіть на скобі за допомогою 2 гвинтів (Рис.7).

Фільтруюча витяжка: Приєднайте витяжку до мережі електроживлення за допомогою кабелю живлення. Закріпіть повітряний дефлектор двома гвинтами, як показано на рис. 8. Візьміть 2 зібрані частини кожуха повітропроводу та помістіть їх на верхню поверхню витяжки. Підміть верхню частину кожуха до стелі та закріпіть на скобі за допомогою 2 гвинтів (Рис.7). Пам'ятайте: при фільтрації необхідно використовувати вугільні фільтри; перевірте, чи ці фільтри встановлено; за необхідності, встановіть їх наступним чином, залежно від придбаної моделі:

- якщо у витяжці передбачені круглі вугільні фільтри (Рис. 9), щоб встановити фільтри, повертіть їх проти годинникової стрілки.

- якщо у витяжці передбачений панельний вугільний фільтр (Рис. 10), зніміть два металеві фіксатори фільтра (М) та встановіть вугільний фільтр всередину жирового фільтра; вставте фіксатори фільтра на місце та закріпіть вугільний фільтр.

## ФУНКЦІОНУВАННЯ

Залежно від моделі, прилад обладнано наступним блоком управління:

**Блок управління, зображений на рис. 11:** Кнопка А: вимикач світла. Кнопка В: перша швидкість, Увімк./Вимк. Кнопка С: друга швидкість. Кнопка D: третя швидкість. Е: індикатор роботи двигуна. ІНДИКАТОР РОБОТИ ДВИГУНА (Е) ВІДСУТНІЙ НА ДЕЯКИХ МОДЕЛЯХ.

**Блок управління, зображений на рис. 12:** Кнопка А: вимикач світла; позиція 0: світло вимкнено; позиція 1: світло увімкнено. Кнопка В: Перемикач двигуна; позиція 0: двигун вимкнено; позиція 1-2-3: двигун на швидкості I, II і III. С: індикатор роботи двигуна.

**Блок управління, зображений на рис. 13:** Кнопка А: вмикає світло. Кнопка В: вмикає світло. Кнопка С: зменшує швидкість двигуна до мінімальної. Щоб вимкнути двигун, утримайте протягом 2 секунд. Кнопка D: вмикає двигун (на останній використаній швидкості) та збільшує швидкість до максимальної. Кнопка Е: Сигнал очистки фільтра/Встановлення таймера: якщо натиснути кнопку під час сигналу очистки фільтра (двигун вимкнено), лічильний часу буде запущено заново. При натисненні кнопки під час роботи двигуна, вмикається таймер – витяжка автоматично вимкнеться через 5 хв.



L1) 4 зелені LED індикатори позначають швидкість роботи.

L2) Коли LED індикатор світиться червоним (двигун вимкнено), це вказує на необхідність заміни фільтра. Коли LED індикатор зелений (блимає), це вказує на те, що активовано таймер кнопкою E.

Сигнал очистки фільтра: Після 30-ти годин роботи, LED індикатор L2 вмикається і світиться червоним. Це означає, що жировий фільтр необхідно помити. Через 120 годин роботи, LED індикатор L2 вмикається та блимає червоним; Це означає, що жировий фільтр необхідно помити, а вугільний – замінити. Після очистки жирового фільтра (та/або заміни вугільного фільтра), перезапустіть лічильник часу(RESET), натиснувши кнопку E, коли сигнал очистки фільтра горить.

**Блок управління, зображений на рис. 14:** Кнопка A: вмикає/вимикає світло; кожні 30 годин роботи відповідна індикаторна лампочка (S) загоряється, вказуючи на те, що жировий фільтр необхідно почистити; кожні 120 годин роботи відповідна індикаторна лампочка (S) починає блимати, вказуючи на те, що жировий фільтр необхідно почистити, а вугільний - замінити. Щоб перезапустіть лічильник часу (RESET), натисніть та утримайте кнопку A приблизно 1 секунду (коли горить індикаторна лампочка S). Кнопка B: вмикає першу швидкість двигуна (загоряється відповідна індикаторна лампочка); якщо утримати кнопку протягом приблизно 1 секунди, двигун вимикається; повторне натиснення (коли індикаторна лампочка горить) вмикає таймер, і через 5 хвилин двигун вимикається автоматично(індикаторна лампочка блимає). Кнопка C: вмикає другу швидкість двигуна (загоряється відповідна індикаторна лампочка); повторне натиснення (коли індикаторна лампочка горить) вмикає таймер, і через 5 хвилин двигун вимикається автоматично(індикаторна лампочка блимає). Кнопка D: вмикає третю швидкість двигуна (загоряється відповідна індикаторна лампочка); повторне натиснення (коли індикаторна лампочка горить) вмикає таймер, і через 5 хвилин двигун вимикається автоматично(індикаторна лампочка блимає). Кнопка E: вмикає четверту швидкість двигуна (загоряється відповідна індикаторна лампочка); повторне натиснення (коли індикаторна лампочка горить) вмикає таймер, і через 5 хвилин двигун вимикається автоматично(індикаторна лампочка блимає).

Особливу увагу приділяйте **жировим фільтрам**; щоб зняти фільтр: натисніть на затискач на ручці та витягніть фільтри вниз. Мийте фільтр із нейтральним мийним засобом. Якщо придбана модель має блок управління, зображену на рис.13: див. розділ “ **Блок управління, зображений на рис. 13**” (“Сигнал очистки фільтра”). Якщо придбана модель має блок управління, зображену на рис 11/12: мийте жировий фільтр періодично: періодичність миття залежить від інтенсивності використання (принаймні один раз на два місяці). Якщо придбана модель має блок управління, зображену на рис 14: жировий фільтр необхідно мити приблизно кожні 30 годин роботи (коли загоряється індикаторна лампочка) - Рис. 14S). Після того, як вимиті фільтри встановлено на місце, перезапустіть лічильник часу, утриманням індикаторної лампочки-кнопки протягом приблизно 1 секунди (Рис. 14A), коли відповідна лампочка горить (S). Для детальнішої інформації, див. опис блоку управління на Рис.14 у розділі “Функціонування”.

**Вугільний/і фільтри:** при використанні фільтруючого режиму, вугільний фільтр/и необхідно періодично міняти. Щоб зняти вугільний фільтр, залежно від моделі зробіть наступне:

- якщо витяжку обладнано круглими вугільними фільтрами (Рис. 15), поверніть фільтри за годинниковою стрілкою.

- якщо витяжку обладнано панельним вугільним фільтром (Рис. 10), спершу зніміть два металеві фіксатори фільтра M.

Якщо придбана модель має блок управління, зображену на рис.13, див. розділ “ Блок управління, зображений на рис. 13” (“Сигнал очистки фільтра”). Якщо придбана модель має блок управління, зображену на рис.11/12, вугільний фільтр слід міняти відповідно із інтенсивністю використання: в середньому кожні півроку. Якщо придбана модель має блок управління, зображену на рис.14, вугільний фільтр слід міняти кожного разу, коли лампочка-кнопка (Рис.14S) блимає (приблизно кожні 120 годин роботи).

#### **Освітлення:**

- Щоб отримати доступ до **лампочок освітлення**, зніміть жирові фільтри, як описано вище та зніміть лампочки. Замінійте тільки **СВІЧКОВИМИ ГАЛОГЕНОВИМИ ЛАМПАМИ** - Ø 35мм, E14–220-240 Vac, 28Вт або **ЛАМПАМИ НАКАЛЮВАННЯ**-E14–220-240 Vac, 40Вт

- Якщо **галогенові лампи**, зображені на рис. 16, необхідно замінити, послабте гайку проти годинникової стрілки та вийміть лампочку. Замініть таким самим типом лампи. **ЗАСТЕРЕЖЕННЯ:** Не беріть скляну лампочку голими руками.

- Щоб замінити галогенові лампи, зображені на рис. 17, відкрийте кришку, обережно її підваживши у відповідному напрямку та вийміть лампочку. Замініть таким самим типом лампи. **ЗАСТЕРЕЖЕННЯ:** Не беріть скляну лампочку голими руками.

**Двигун, використаний у цій витяжці, обладнано пристроєм безпеки (термозапобіжником), який реагує на зміни температури. Через випадковий збіг обставин ця неправильний монтаж цей запобіжник може спрацювати та автоматично вимкнути двигун, тим самим попереджуючи серйозне пошкодження обладнання. У такому випадку, після того, як двигун охолоне, витяжку можна знову вмикати; однак причину збою необхідно буде усунути, переконавшись, що монтаж було виконано правильно, а усі інструкції із інформаційного листка виконано.**

# gorenje

Made in Poland  
Кухонна витяжка / Кухонная вытяжка

Адреса заводу виробника/  
Адрес завода производителя

Бест Поланд З.О.О., ул. Писковицка,  
41807 Забже, Польша / Бест Поланд  
З.о.о., ул. Пысковицка, 41807 Забже,  
ПОЛЬША

230-240 В ~ 50 Гц IPXO 290 Вт 10 А

Клас захисту від ураження струмом/ Класс защиты от поражения током: I

Термін експлуатації / Срок эксплуатации: 10 років / 10 лет

Не містить шкідливих речовин/Не содержит вредных  
веществ:

**RoHS compliant**

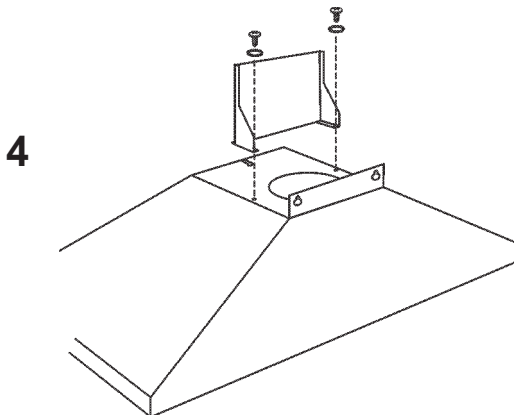
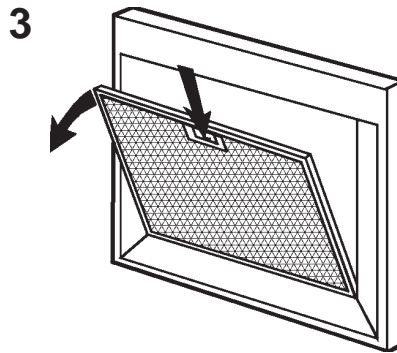
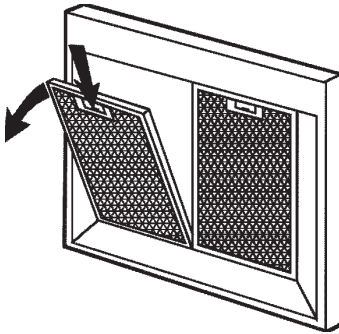
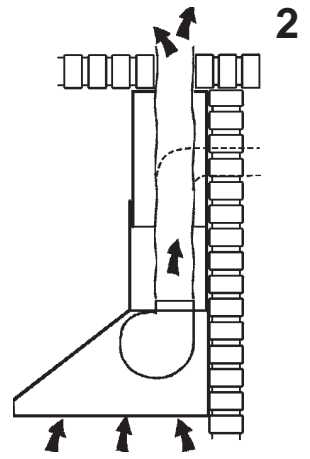
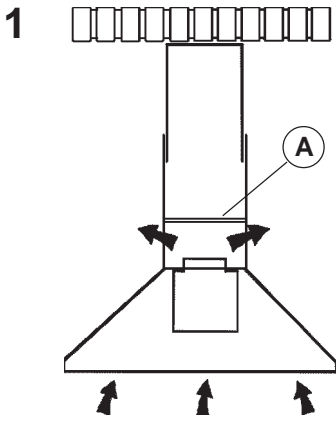


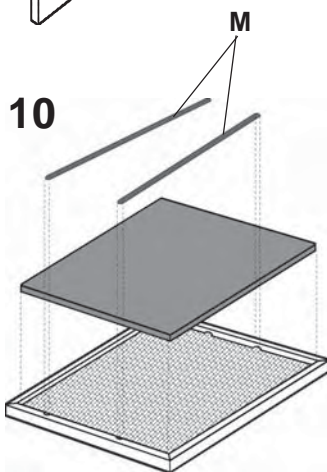
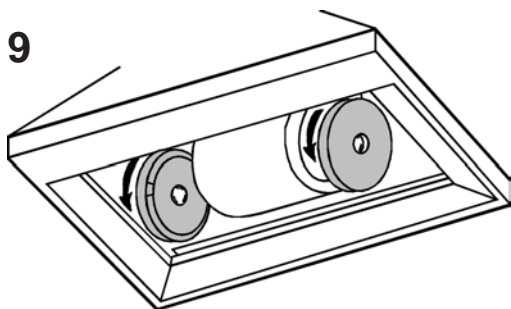
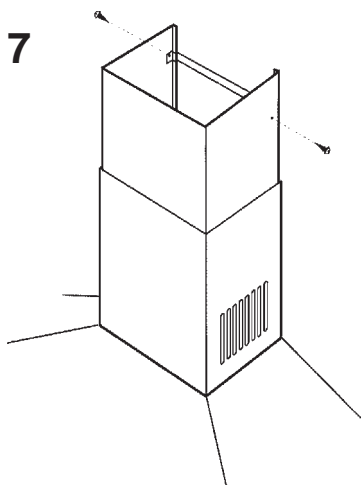
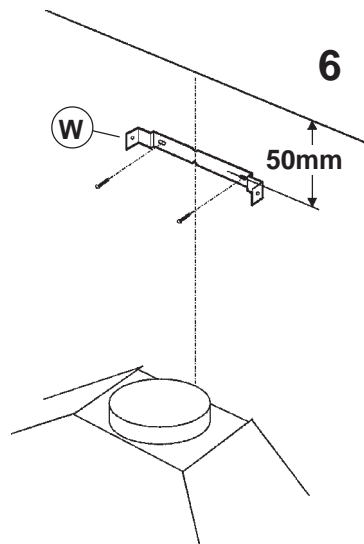
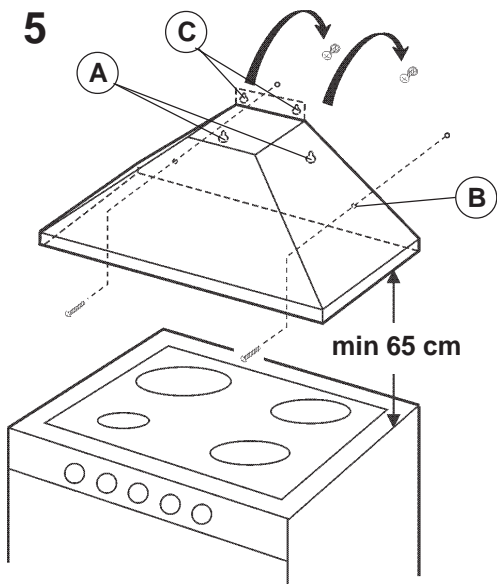
Розміри апарату (шхвхг) /Размеры аппарата (шхвхг) 600x280x550 mm

Розміри упаковки (шхвхг) /Размеры упаковки (шхвхг) 710x460x550 mm

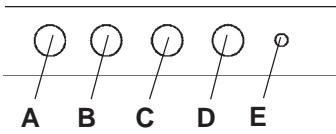
Знак заземлення/Знак заземления

ДСТУ CISPR 14-1:2004, ДСТУ CISPR 14-2:2007, ДСТУ IEC 61000-3-2:2004,  
ДСТУ EN 61000-3-3:2004, ДСТУ IEC 60335-2-31:2006

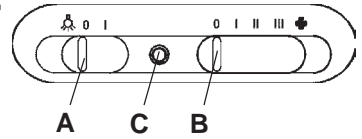




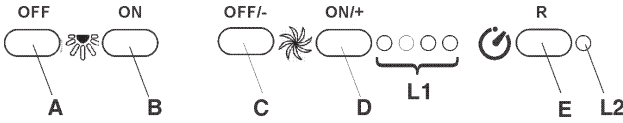
11



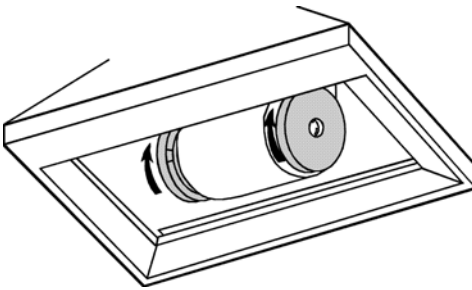
12



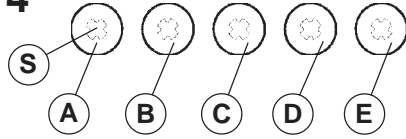
13



15



14

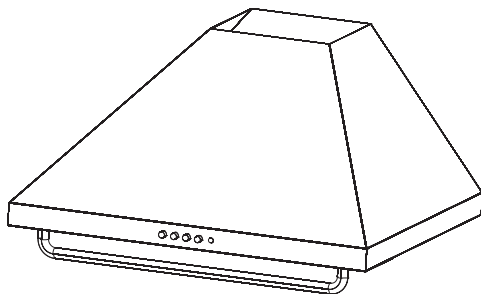
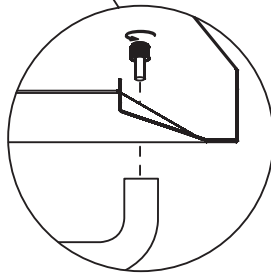
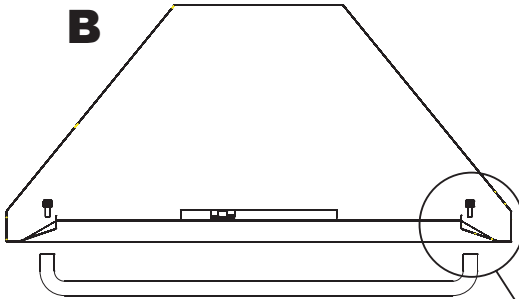
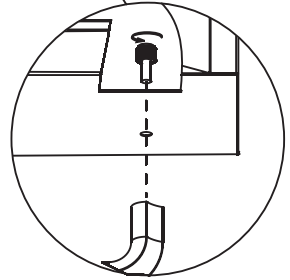
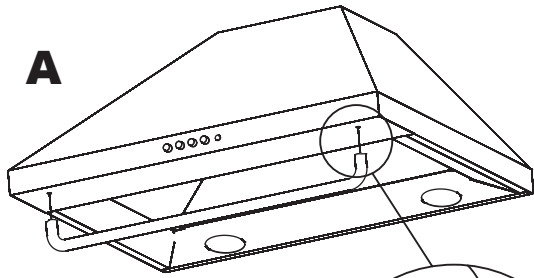


16



17







[www.gorenje.com](http://www.gorenje.com)



Cooking with passion.