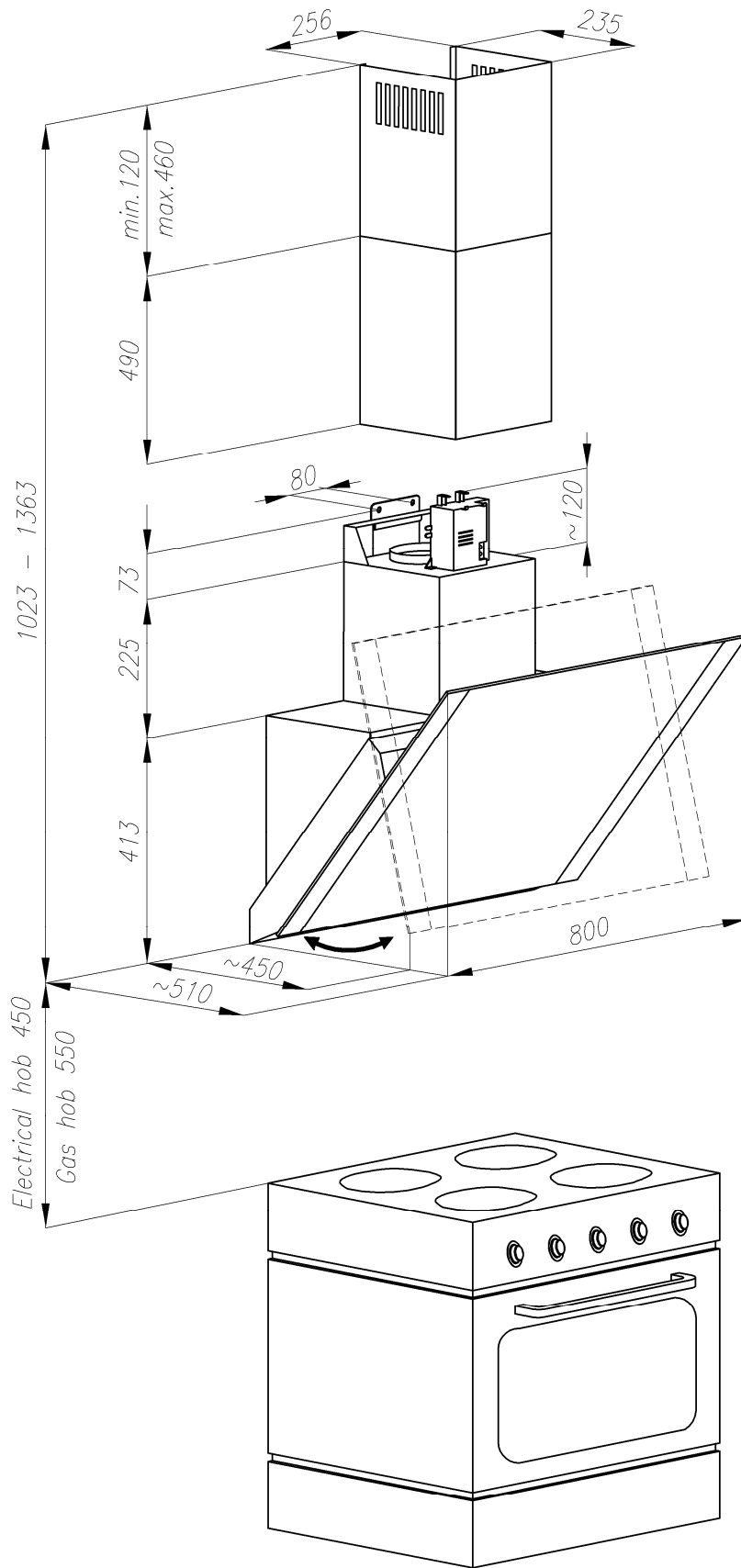


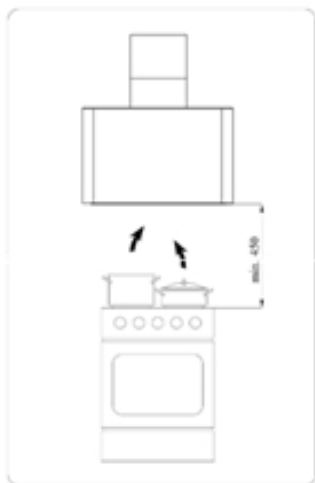
gorenje

抽油煙機安裝及使用說明書

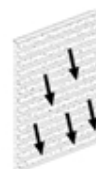
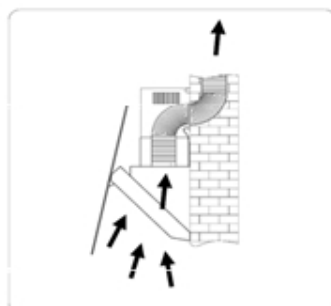
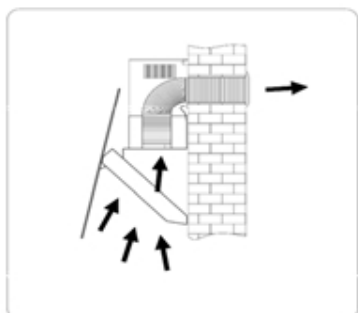
DVGA 8545 AX



第 1 部份：室內循環模式，使用活性炭過濾器（不連接排氣喉）



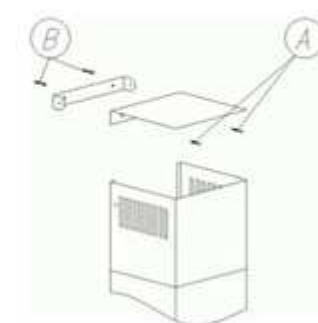
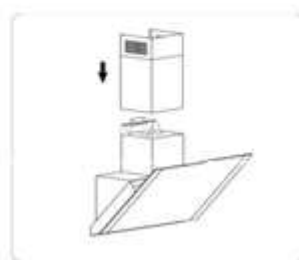
第 2 部份：室外排氣模式（連接排氣喉）



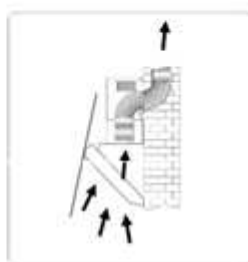
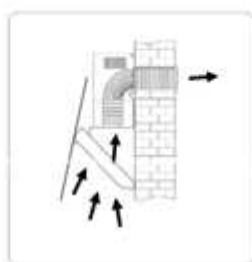
第 3 部份：標有產品序列號及技術參數的銘牌



第 4 部份：抽油煙機的安裝



第 5 部份：連接排氣喉



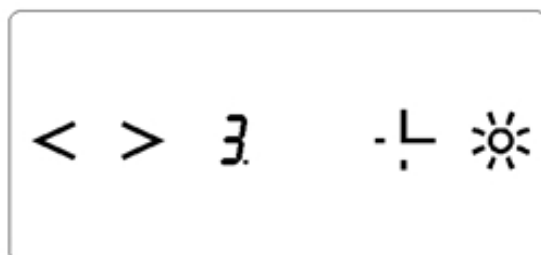
第 6 部份：

安裝或更換活性炭過濾網

- 1、活性炭濾網只能夠在室內循環模式時使用
- 2、活性炭濾網為另購配件



第 7 部份：抽油煙機控制面板

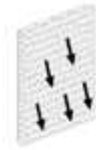
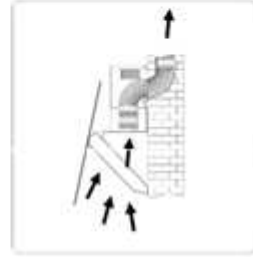


第 8 部份：更換照明裝置





第 9 步



HK

抽油煙機安裝及使用說明

概述

安裝及使用本產品前，請認真閱讀此說明。安裝產品之前，請確保產品銘牌上所標出的電源規格與實際連接電源相符。

產品安裝

無論何種情況，不得將油煙機連接至其他電器的排氣管道，如熱水爐或焗爐等。

抽油煙機不得安裝在組合式煮食裝置（爐頭及焗爐）。

電源接駁

請將抽油煙機安裝於固定的地方。將產品接通電源，之前請先再次確認電源與產品銘牌上的電源規格相符。

電源接駁必須由專業技術人員按照相關安全要求來完成，小心將電源線連接至電源插頭或者3mm觸點間隙的全極開關，本機使用 H05 VV 3X0.75mm 2.2m 電源線，標有 L (火線)及 N (水線)。連接電源時，請注意電源規格必須相符且穩定，同時需配備3mm的全極觸點間隙。

因未嚴格遵守電器安裝相關安全規定而導致的意外損壞或者傷害，製造商對此將不承擔任何責任。

維護

在進行任何清潔及保養前，請確保產品已關閉及電源插頭已拔除。

清潔：請用軟布和溫和的清潔劑來清洗產品表面。請勿使用粉狀清潔用品及毛刷。

安全須知

為避免造成火警，請嚴格按照產品說明來清洗產品，特別是清洗表面殘留物。

在氣體爐上使用抽油煙機時，請確保爐火上面放有煮食器具。請控制火焰，不要過度加熱煮食器具以防止熱油燃燒。

廚房內油煙只能被電力裝置排走，廚房應保持空氣流通。將油煙機連接至排氣喉之前，應先確保排氣喉狀況良好。將產品接入排氣喉時，請嚴格遵守相關標準及規定。

如因安裝、保養或使用過程中未有遵照本說明操作而導致的意外損壞或者傷害，製造商對此將不承擔任何責任。

產品控制

- 按鈕“ < ”和“ > ”控制抽氣速度1-4級
- 按鈕“ > ”增大抽氣速度
- 按鈕“ < ”減小抽氣速度
- 按鈕“ -| ”（定時器），設置抽氣自動停止時間
- 按鈕* - 控制照明燈開關，獨立於油煙機的控制

- 定時器能夠在10-90分鐘之間進行設定，以每10分鐘為間隔。
 - 要設定定時器，按“>” 啟動及選擇所需速度，然後按定時器按鈕設置自動關閉時間。屏幕上“0” 閃爍，表示定時器啟動。
 - 按“>” 設定自動關閉時間時請注意，屏幕上的數值為10之倍數，即：1=10 分鐘，2=20 分鐘，3=30分鐘。
- 按定時器按鈕以作確認，屏幕上數字會停止閃爍並恢復顯示之前的速度值。速度值旁顯示自動關閉時間。在進入倒數時間，可隨時按定時器按鈕來取消自動關閉功能。

注意：定時器設定需在20秒內完成，否則設定將自動取消並恢復至常規模式。

自動油煙感應器：

首次接通電源後，感應器會自動運作5分鐘以進行空氣探測及校對。

油煙感應器能自動對室內空氣進行檢測。如檢測到室內有油煙並達到一定程度，油煙機會自動開啟並以適當速度運作。隨著室內油煙降低，油煙機會自動降低抽氣速度，直至完全關閉。抽氣速度會每分鐘遞減。

如室內油煙仍然無法降低，油煙機會持續運行。如油煙增加，抽氣速度也會隨之上升。

如檢測空氣內油煙度達最高級，油煙機則會以最大速度4 級運作 1分鐘。如油煙度降低，油煙機會自動調低速度至3級直至最後停止。

- 啟動自動油煙感應器，持續按下“+” 約2秒(屏幕顯示A)。如要關閉自動模式，持續按下“+” 約2秒(屏幕顯示0)。”

如控制面板被鎖定，拔掉電源插頭，並於約5分鐘後重新連接。

總代理：

香港

高端有限公司

客戶服務熱線：+852 8203 1488