



SENCOR®

SAC MT7010C

Před použitím spotřebiče se, prosím, seznámete s návodem k jeho obsluze, a to i v případě, že jste již obeznáni s používáním spotřebičů podobného typu. Spotřebič používejte pouze tak, jak je popsáno v tomto návodu. Návod uschovejte pro budoucí použití.

Minimálně po dobu záruky doporučujeme uschovat originální přepravní karton, balicí materiál, pokladní doklad a záruční list. V případě přepravy zabalte spotřebič opět do originální krabice od výrobce.

OBSAH

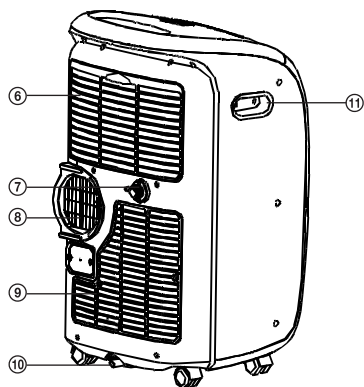
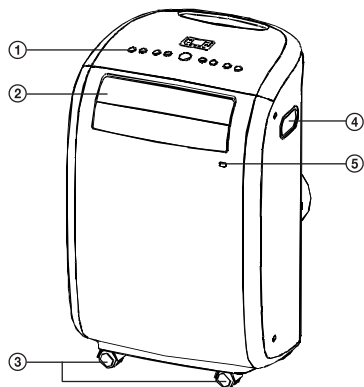
DŮLEŽITÉ BEZPEČNOSTNÍ POKYNY	3
POPIS MOBILNÍ KLIMATIZACE	4
POPIS OVLÁDACÍHO PANELU	5
DODÁVANÉ PŘÍSLUŠENSTVÍ K MOBILNÍ KLIMATIZACI	6
INSTALACE MOBILNÍ KLIMATIZACE	7
TIPY PRO ÚSPORU ENERGIE	12
OBSLUHA MOBILNÍ KLIMATIZACE	12
TABULKA ŘEŠENÍ PROBLÉMŮ	15
ÚDRŽBA A ČIŠTĚNÍ	16
TECHNICKÉ ÚDAJE	17
POKYNY A INFORMACE O NAKLÁDÁNÍ S POUŽITÝM OBALEM	18
LIKVIDACE POUŽITÝCH BATERIÍ	18
LIKVIDACE POUŽITÝCH ELEKTRICKÝCH A ELEKTRONICKÝCH ZAŘÍZENÍ	18

DŮLEŽITÉ BEZPEČNOSTNÍ POKYNY ČTĚTE POZORNĚ A USCHOVEJTE JE PRO BUDOUCÍ POUŽITÍ.

- Tento spotřebič není určen pro osoby (včetně dětí) se sníženou fyzickou, smyslovou nebo mentální schopností nebo s omezeními zkušenostmi a znalostmi, pokud nad nimi není veden odborný dohled nebo podány instrukce zahrnující použití tohoto spotřebiče osobou odpovědnou za jejich bezpečnost.
- Děti by měly být pod dozorem, aby se zajistilo, že si se spotřebičem nebudou hrát.
- Spotřebič je určen pro použití v domácnostech, kancelářích a podobných prostorech.
- Nepoužívejte spotřebič v místnostech s vysokou vlhkostí, jako např. v prádelnách nebo koupelnách, v prostorech, kde se skladují hořlavé chemikálie, v průmyslovém prostředí nebo venku!
- Spotřebič neumísťujte do blízkosti otevřeného ohně nebo přístrojů, které jsou zdrojem tepla.
- Spotřebič vždy instalujte na rovné, suché a stabilní místo.
- Spotřebič je vybaven pojezdovými kolečky, a proto při manipulaci s ním dbejte zvýšené opatrnosti, aby např. nespadl ze schodů nebo nesjel ze šikmých ploch.
- Před připojením spotřebiče k síťové zásuvce se ujistěte, že se shoduje nominální napětí uvedené na typovém štítku spotřebiče s elektrickým napětím zásuvky.
- Spotřebič připojujte pouze k řádně uzemněné síťové zásuvce. Pro připojení spotřebiče k síťové zásuvce nepoužívejte prodlužovací kabel.
- Síťová zásuvka, ke které připojíte spotřebič, musí být volně přístupná, aby bylo možné v případě nutnosti rychle odpojit síťový kabel od zdroje el. energie.
- Nedotýkejte se mokřýma rukama spotřebiče, který je připojen k zásuvce el. napětí.
- Spotřebič nepostříkujte vodou nebo jinou tekutinou ani jej neponořujte do vody nebo jiné tekutiny.
- Otvory pro nasávání nebo vývod vzduchu nezakrývejte ani do nich nestrkejte žádné předměty. Jinak by mohlo dojít k poškození spotřebiče.
- Při provozu musí být zajištěn dostatečný prostor pro cirkulaci vzduchu alespoň 30 cm po všech stranách spotřebiče.
- Nevystavujte se proudění chladného vzduchu po dlouhou dobu. Mohlo by to mít nepříznivý vliv na vaše zdraví.
- K zapnutí nebo vypnutí spotřebiče vždy používejte příslušná tlačítka na ovládacím panelu nebo dálkové ovládání. Spotřebič nevypínejte odpojením síťového kabelu od zásuvky el. napětí.
- Spotřebič vždy vypněte a odpojte od síťové zásuvky před montáží nebo demontáží příslušenství, pokud ho nebudete používat, a před čištěním.
- Nepokoušejte se demontovat vnější plášť spotřebiče.
- Spotřebič neodpojujte od síťové zásuvky tahem za síťový kabel. Mohlo by dojít k poškození síťového kabelu nebo síťové zásuvky. Kabel odpojujte od zásuvky tahem za vidlici síťového kabelu.
- Spotřebič s poškozeným síťovým kabelem nebo vidlicí síťového kabelu je zakázáno používat. Pokud je síťový kabel poškozen, výměnu svěťte odbornému servisnímu středisku.
- Nepoužívejte spotřebič, nefunguje-li správně, jestliže byl poškozen nebo ponořen do vody. Abyste se vyvarovali nebezpečí úrazu elektrickým proudem, neopravujte spotřebič sami ani ho nijak neupravujte. Veškeré opravy a seřízení tohoto spotřebiče svěťte autorizovanému servisnímu středisku. Zásahem do spotřebiče během platnosti záruky se vystavujete riziku ztráty záručních plnění.
- Spotřebič přemísťujte, skladujte a přepravujte ve svislé poloze, aby nedošlo k poškození kompresoru.

POPIS MOBILNÍ KLIMATIZACE

A












- ① Ovládací panel s LED displejem
- ② Lamela pro nastavení směru proudění vzduchu
- ③ Pojezdová kolečka
- ④ Integrovaná rukojeť
- ⑤ Přijímač signálu z dálkového ovládání
- ⑥ Odnímatelná horní mřížka pro nasávání vzduchu s vestavěným vzduchovým filtrem
- ⑦ Zátka horní výpusti kondenzátu
- ⑧ Otvor pro vývod vzduchu
- ⑨ Odnímatelná spodní mřížka pro nasávání vzduchu s vestavěným vzduchovým filtrem
- ⑩ Zátka spodní výpusti kondenzátu
- ⑪ Integrovaná rukojeť

POPIS OVLÁDACÍHO PANELU

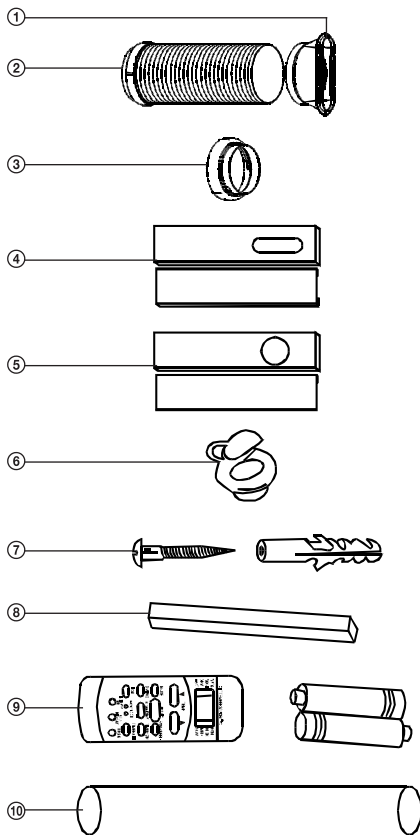
B

The diagram shows the control panel of the SAC MT7010C mobile air conditioner. It features a central LCD display (1) showing temperature and fan speed. To the left of the display are three indicator lights: POWER (2), TIME ON (3), and TIME OFF (4). Below the display are three buttons: SWING (6), SLEEP (7), and MODE (8). To the right of the display are two large arrow buttons (9 and 11) for temperature adjustment, a power button (10), a fan speed button (12), and a timer button (13). The panel also has a fan speed selector (FAN HIGH, MED, LOW) and a temperature selector (°F, °C).

- ① **LED displej**
Zobrazuje nastavenou teplotu ve °C nebo °F nebo nastavení časovače automatického zapnutí/vypnutí. Pokud je klimatizační jednotka spuštěna v režimu DRY (odvlhčování) nebo FAN (ventilátor), na displeji se zobrazuje pokojová teplota.
- ② **Indikátor POWER** 
Rozsvítí se po uvedení klimatizační jednotky do provozu.
- ③ **Indikátor TIME ON** 
Rozsvítí se po aktivaci časovače automatického zapnutí.
- ④ **Indikátor TIME OFF** 
Rozsvítí se po aktivaci časovače automatického vypnutí.
- ⑤ **Indikátor SLEEP** 
Rozsvítí se po nastavení režimu SLEEP (spánek).
- ⑥ **Tlačítko SWING**
Umožňuje nastavit lamelu A(2) do určité polohy nebo aktivovat automatický pohyb lamely nahoru a dolů.
- ⑦ **Tlačítko SLEEP**
Slouží k nastavení režimu spánku.
- ⑧ **Tlačítko MODE**
Slouží k výběru provozního režimu. Každým stisknutím tlačítka MODE se změní nastavení provozního režimu v následující sekvenci: AUTO (automatický) -> COOL (chlazení) -> DRY (odvlhčování) -> FAN (ventilátor). Nastavení provozního režimu je signalizováno zobrazením příslušného indikátoru na displeji klimatizační jednotky.
- ⑨ ⑪ **Tlačítko  a **
Slouží k nastavení teploty v rozmezí od 17 do 30 °C (62–88 °F) nebo k nastavení času automatického zapnutí/vypnutí v rozmezí od 0 do 24 hodin.
Ke konverzi jednotky teploty stiskněte a současně přidržte tlačítko  a  po dobu 3 sekund.
- ⑩ **Tlačítko **
Slouží k zapnutí nebo vypnutí klimatizační jednotky.
- ⑫ **Tlačítko FAN**
Slouží k nastavení rychlosti ventilátoru. Každým stisknutím tlačítka FAN se nastavení rychlosti ventilátoru změní v následující sekvenci: LOW (nízká) -> MED (střední) -> HIGH (vysoká) -> AUTO (automatická). Nastavení nízké, střední a vysoké rychlosti ventilátoru je signalizováno zobrazením příslušného indikátoru na displeji klimatizační jednotky. Nastavení automatické rychlosti ventilátoru se na displeji nezobrazuje.
- ⑬ **Tlačítko TIMER**
Slouží k aktivaci časovače automatického zapnutí nebo vypnutí klimatizační jednotky. Nastavení času automatického zapnutí nebo vypnutí provedte tlačítky B(9) a B(11).

DODÁVANÉ PŘÍSLUŠENSTVÍ K MOBILNÍ KLIMATIZACI

C



- ① Konektor A1 pro připojení flexibilní hadice k nástavci A1
- ② Flexibilní hadice pro odvod vzduchu
- ③ Konektor A2 pro připojení flexibilní hadice k nástavci A2 nebo k adaptéru do zdi
- ④ Nástavec A1 do posuvného okna
- ⑤ Nástavec A2 do posuvného okna
- ⑥ Adaptér pro připojení flexibilní hadice do zdi
- ⑦ Hmoždinka a šroub (4 ks)
- ⑧ Pénové těsnění (3 ks)
- ⑨ Dálkové ovládání a baterie (2 ks)
- ⑩ Hadice k vypuštění kondenzátu

INSTALACE MOBILNÍ KLIMATIZACE

1. Umístění mobilní klimatizace

- Umístění klimatizační jednotky zvolte podle toho, zda budete instalovat flexibilní hadici C② do posuvného okna nebo do zdi.
- Klimatizační jednotku umístěte na rovný, suchý a stabilní povrch a v dosahu řádně uzemněné síťové zásuvky.
- K dosažení optimální účinnosti zachovejte minimální vzdálenost klimatizační jednotky od stěny nebo jiných překážek 30 cm.



Poznámka:

Klimatizační jednotku nepoužívejte k chlazení místností s počítačovými servery apod.

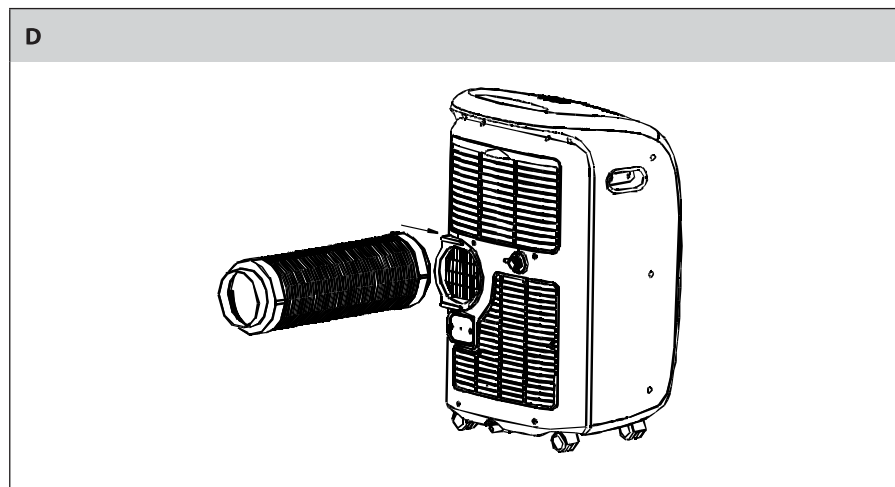
2. Instalace flexibilní hadice

- Flexibilní hadice C② musí být připojena ke klimatizační jednotce a instalována do zdi nebo posuvného okna v souladu s provozním režimem, který chcete nastavit.

Provozní režim	Použití flexibilní hadice C②
COOL (chlazení) nebo AUTO (automatický)	ANO
FAN (ventilátor) nebo DRY (odvlhčování)	NE

2.1 Připojení flexibilní hadice ke klimatizační jednotce

- Flexibilní hadici C② připojte k otvoru pro vývod vzduchu A④.

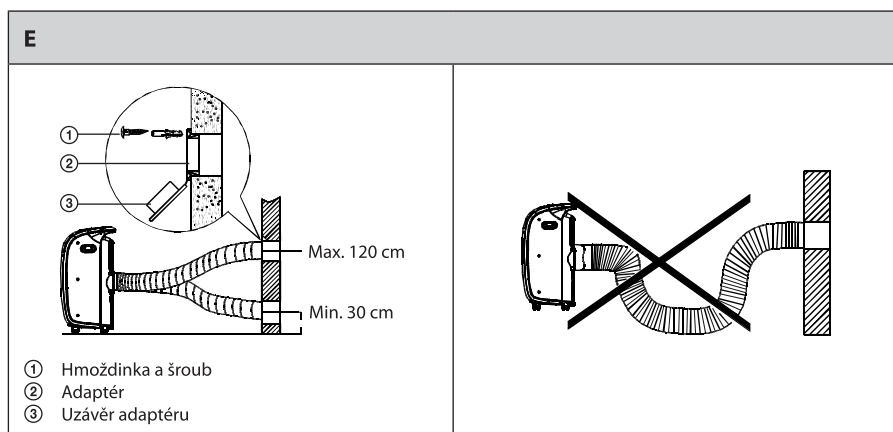


2.2 Instalace flexibilní hadice do zdi nebo do posuvného okna

- Pro odvod tepla ven z klimatizované místnosti je třeba instalovat volný konec flexibilní hadice do zdi nebo do posuvného okna. Při instalaci postupujte dle níže uvedených pokynů.

A. Instalace flexibilní hadice do zdi

- Do zdi vyvrtejte otvor.
- Za použití 4 hmoždinek a šroubů C7 upevněte adaptér C6 do zdi v místě, kde je vyvrtán otvor.
- Na volný konec flexibilní hadice nasadte konektor C3 a připojte jej k adaptéru C6 ve zdi.
- Flexibilní hadici lze roztáhnout nebo stlačit. Přesto doporučujeme klimatizační jednotku instalovat na takové místo, aby bylo možné nastavit minimální délku flexibilní hadice. Flexibilní hadici nadměrně neohýbejte.



Poznámka:

Nebudete-li klimatizační jednotku používat, k zakrytí otvoru ve zdi použijte uzávěr adaptéru.

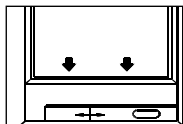
B. Instalace flexibilní hadice do posuvného okna

B.1 Instalace nástavce do posuvného okna

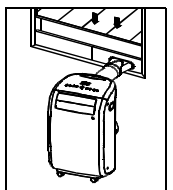
- Nástavec C4 a C5 je vyroben tak, aby byl kompatibilní s většinou standardních vertikálních i horizontálních posuvných oken. Přesto však může dojít k tomu, že u některých typů posuvných oken bude třeba upravit níže uvedený postup instalace.
- Minimální a maximální šíře nebo výška posuvného okna je uvedena v následujících obrázcích.

F

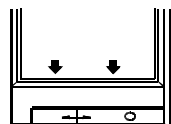
Vertikální okno



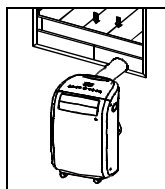
Min. šíře okna: 56,2 cm
Max. šíře okna: 98,2 cm



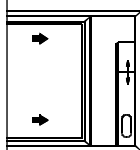
NEBO



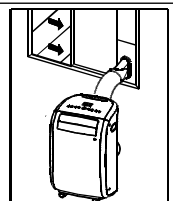
Min. šíře okna: 56,2 cm
Max. šíře okna: 98,2 cm



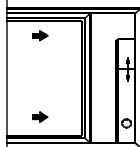
Horizontální okno



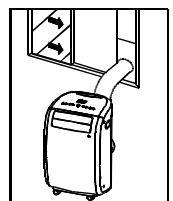
Min. výška okna: 56,2 cm
Max. výška okna: 98,2 cm



NEBO



Min. výška okna: 56,2 cm
Max. výška okna: 98,2 cm



Poznámka:

Pokud je šíře nebo výška posuvného okna menší než délka nástavce C④ nebo C⑤, nástavec zkratke.



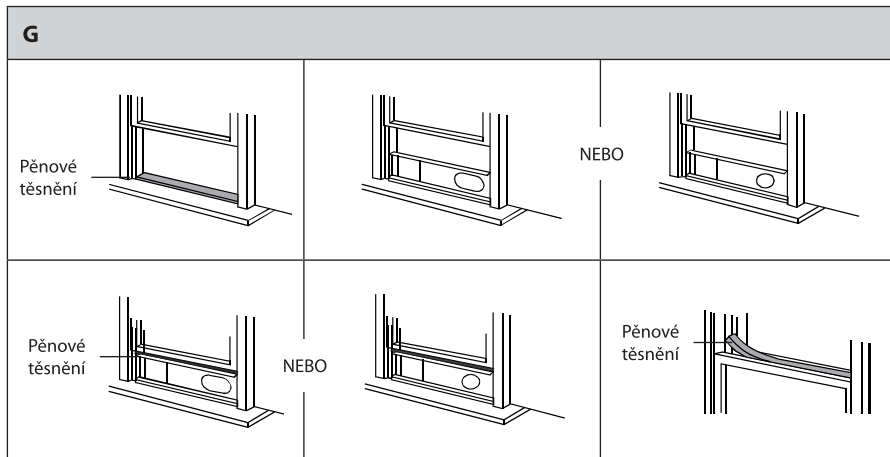
Upozornění:

Nástavec nezkracujte v místě, kde je otvor pro připojení flexibilní hadice C②.

- Posuvná okna se v Evropě používají jen velmi zřídka. Pokud nemáte posuvná okna, instalujte flexibilní hadici do zdi, jak je uvedeno v kapitole A.

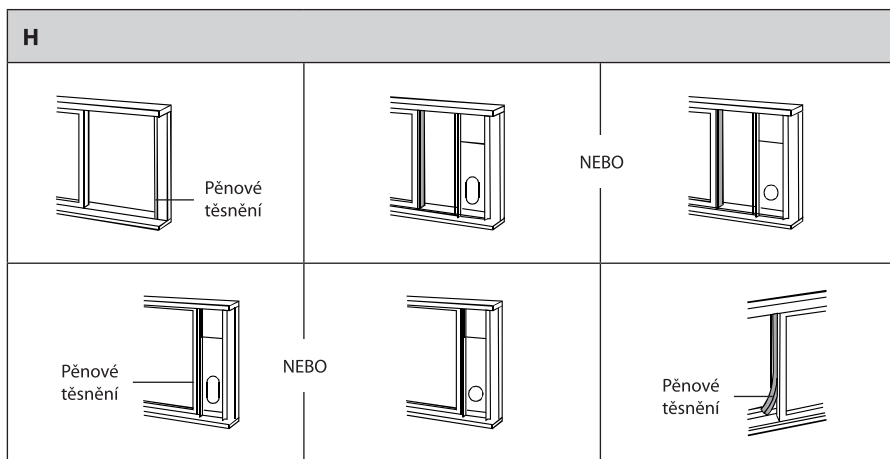
B.2 Instalace nástavce do vertikálního posuvného okna

- Posuvné křídlo okna vysuňte nahoru.
- Odstrihněte potřebnou délku samolepicího pěnového těsnění C⑧ a připevněte jej k rámu okna.
- Délku nástavce C④ nebo C⑤ upravte dle šíře okna a nástavec připevněte k rámu okna.
- Odstrihněte potřebnou délku samolepicího pěnového těsnění C⑧ a připevněte jej k posuvnému křídlu okna.
- Posuvné křídlo zavřete. Mezeru mezi rámem fixního zasklení a posuvného křídla utěsněte páskou pěnového těsnění C⑧.



B.3 Instalace nástavce do horizontálního posuvného okna

- Posuvné křídlo okna odsuňte.
- Odstříhnete potřebnou délku samolepicího pěnového těsnění C⑧ a připevníte jej k rámu okna.
- Délku nástavce C④ nebo C⑤ upravte dle výšky okna a nástavec připevníte k rámu okna.
- Odstříhnete potřebnou délku samolepicího pěnového těsnění C⑧ a připevníte jej k posuvnému křídlu okna.
- Posuvné křídlo zavřete. Mezeru mezi rámem fixního zasklení a posuvného křídla utěsníte páskou pěnového těsnění C⑧.



B.4 Připojení flexibilní hadice k nástavci v posuvném okně

- K flexibilní hadici C② připevněte konektor C① nebo C③. Konektor C① nebo C③ upevněte k nástavci C④ nebo C⑤, který je umístěn v posuvném okně.

3. Výpust kondenzátu

- Klimatizační jednotka je vybavena systémem samoodpařování kondenzátu. Za běžných provozních podmínek není tedy třeba vyprazdňovat vestavěný zásobník kondenzátu. K naplnění zásobníku může dojít v případě, že je klimatizační jednotka provozována v místnosti s vysokou vlhkostí. Pro takový případ je klimatizace vybavena výpustí kondenzátu a zvukovou signalizací, která vás upozorní na naplnění zásobníku.

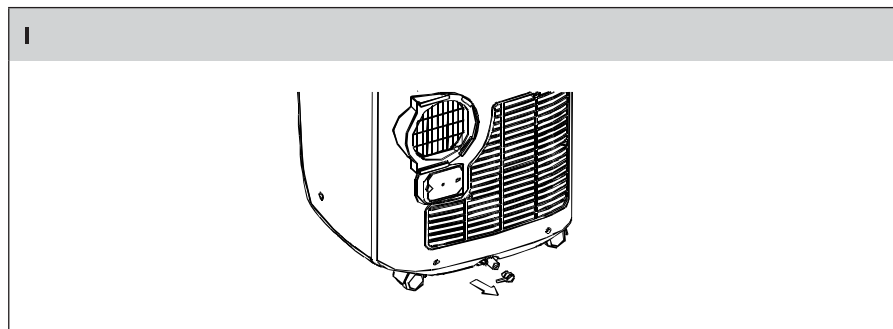
3.1 Režim COOL (chlazení) nebo AUTO (automatický)

- Před spuštěním klimatizační jednotky v režimu COOL (chlazení) nebo AUTO (automatickém) se ujistěte, že je zátku horní i spodní výpusti kondenzátu A⑦ a A⑩ řádně připevněna k výpusti.
- Pokud hladina kondenzátu ve vestavěném zásobníku, který je umístěn ve spodní části klimatizační jednotky, dosáhne maximální úrovně, ozve se zvuková signalizace (8 pípnutí) a na displeji klimatizační jednotky se zobrazí údaj P1. Provoz klimatizační jednotky se automaticky zastaví. V chodu zůstane pouze ventilátor. Klimatizační jednotku vypněte a odpojte od zásuvky el. napětí. Demontujte flexibilní hadici C② a klimatizační jednotku přesuňte na místo, kde lze vypustit kondenzát. Sejměte zátku spodní výpusti A⑩. Kondenzát nechte vytéct a poté připevněte zátku zpět k výpusti. Klimatizační jednotku instalujte zpět na své místo a v případě potřeby opět uveďte do provozu.



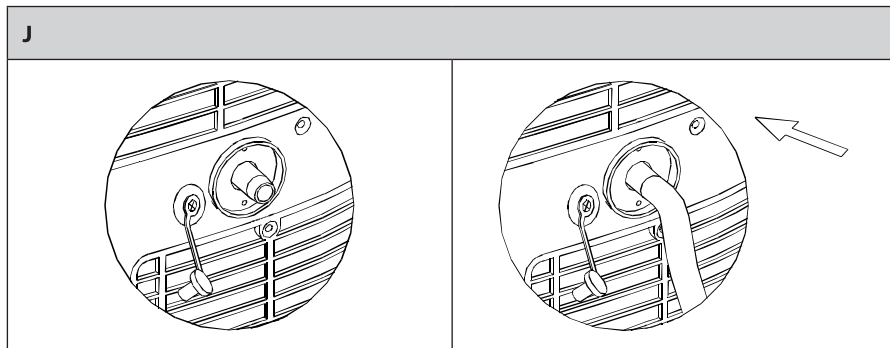
Poznámka:

K vypuštění kondenzátu lze použít vypouštěcí hadici C⑩.



3.2 Režim DRY (odvlhčování)

- Než nastavíte provozní režim DRY (odvlhčování), sejměte zátku horní výpusti kondenzátu A⑦ a k výpusti připojte hadici C⑩. Ujistěte se, že hadice je řádně připevněna k výpusti, aby nedocházelo k úniku kondenzátu ve spoji. Druhý konec hadice vložte do externí nádoby např. kbelíku. Během nepřetržitého vypouštění kondenzátu pravidelně kontrolujte hladinu vody v nádobě.



TIPY PRO ÚSPORU ENERGIE

- K zajištění optimální účinnosti klimatizační jednotky:
 - nepřekračujte doporučenou plochu místnosti, viz Tabulka technických parametrů, pro kterou je klimatizační jednotka určena.
 - zavěte okna i dveře. V případě potřeby nechte místnost krátce vyvětrat.
 - zatáhněte závěsy nebo žaluzie v případě, že sluneční paprsky ohřívají místnost skrz okenní tabule.
 - pravidelně čistěte vzduchové filtry.

OBSLUHA MOBILNÍ KLIMATIZACE

1. Nastavení provozního režimu

1.1 Provozní režim COOL (chlazení)

- Stiskněte tlačítko MODE B(ⓑ) tolikrát, až se příslušný indikátor rozsvítí u nápisu COOL na displeji.
- Tlačítkem ▲ a ▼ nastavte požadovanou teplotu v rozmezí 17–30 °C (62–88 °F).
- K nastavení rychlosti ventilátoru použijte tlačítko FAN B(ⓑ).
- V tomto režimu musí být instalována flexibilní hadice C(Ⓒ).

1.2 Provozní režim DRY (odvlhčování)

- Stiskněte tlačítko MODE B(ⓑ) tolikrát, až se příslušný indikátor rozsvítí u nápisu DRY na displeji.
- V režimu DRY nelze nastavit rychlost ventilátoru ani teplotu.
- Před spuštěním klimatizační jednotky v tomto režimu instalujte vypouštěcí hadici C(Ⓒ).
- Neinstalujte flexibilní hadici C(Ⓒ).

1.3 Provozní režim FAN (ventilátor)

- Stiskněte tlačítko MODE B(ⓑ) tolikrát, až se příslušný indikátor rozsvítí u nápisu FAN na displeji.
- K nastavení rychlosti ventilátoru použijte tlačítko FAN B(ⓑ).
- V režimu FAN nelze nastavit teplotu. V chodu je pouze ventilátor.
- Neinstalujte flexibilní hadici C(Ⓒ).

1.4 Provozní režim AUTO (automatický)

- Stiskněte tlačítko MODE B(8) tolikrát, až se příslušný indikátor rozsvítí u nápisu AUTO na displeji.
- Tlačítkem (9) a (10) nastavte požadovanou teplotu v rozmezí 17–30 °C (62–88 °F).
- Pokud nastavíte provozní režim AUTO, klimatizační jednotka automaticky zvolí provozní režim COOL (chlazení) nebo FAN (ventilátor) v závislosti na vámi nastavené teplotě a pokojové teplotě.
- V režimu AUTO nelze nastavit rychlost ventilátoru.
- V tomto režimu musí být instalována flexibilní hadice C(2).

2. Nastavení časovače automatického zapnutí/vypnutí

- Pokud je klimatizační zařízení v provozu, jedním stisknutím tlačítka TIMER B(13) aktivujete režim automatického vypnutí. Na displeji se rozsvítí indikátor TIME OFF (14). Dalším stisknutím tlačítka TIMER B(13) aktivujete režim automatického zapnutí. Na displeji se rozsvítí indikátor TIME ON (15).
- Pokud je klimatizační zařízení vypnuté, jedním stisknutím tlačítka TIMER B(13) aktivujete režim automatického zapnutí. Na displeji se rozsvítí indikátor TIME ON (15). Dalším stisknutím tlačítka TIMER B(13) aktivujete režim automatického vypnutí. Na displeji se rozsvítí indikátor TIME OFF (14).
- K nastavení času automatického zapnutí nebo vypnutí použijte tlačítka B(9) a B(11). S každým stisknutím tlačítka B(9) nebo B(11) se čas prodlouží nebo zkrátí o 0,5 hodiny v rozmezí od 0 do 10 hodin a o 1 hodinu v rozmezí 10 až 24 hodin.
- Nastavený čas se uloží do paměti klimatizační jednotky během 5 sekund a poté se displej automaticky přepne do režimu zobrazení teploty. Klimatizační jednotka automaticky odpočítává čas zbývající do automatického zapnutí nebo vypnutí.
- Vypnutím nebo zapnutím klimatizační jednotky před uplynutím nastaveného času nebo změnou nastavení časovače na hodnotu 0.0 se funkce časovače anulují.
- Pokud se na displeji klimatizační jednotky zobrazí chybové hlášení E1 nebo E2, funkce časovače je rovněž anulována.



Poznámka:

Nastavení časovače automatického zapnutí a vypnutí lze kombinovat. Klimatizační jednotka se spustí a vypne (nebo opačně) v přednastaveném čase.

3. Nastavení režimu SLEEP (spánek)

- Tento režim nastavíte stisknutím tlačítka SLEEP B(7). Po 30 minutách se nastavená teplota zvýší o 1 °C (2 °F). Za dalších 30 minut se teplota zvýší o další o 1 °C (2 °F). Klimatizační jednotka bude udržovat tuto teplotu po dobu 7 hodin a poté se automaticky přepne na výchozí teplotu. Tím je režim SLEEP ukončen a obnoví se původní provozní režim.



Poznámka:

Tlačítko SLEEP B(7) není funkční v režimu FAN (ventilátor) a DRY (odvlhčování).

4. Nastavení směru proudění vzduchu

- Po zapnutí klimatizační jednotky se lamela AⓂ plně odklopí.
- Tlačítkem SWING BⓂ nastavíte lamelu do určité polohy nebo aktivujete režim automatického pohybu lamely nahoru a dolů.
- Nastavení lamely neprovádějte ručně.


5. Funkce Auto-Restart (automatický restart)

- Pokud dojde k výpadku dodávky elektrické energie, po jejím obnovení se chod klimatizační jednotky obnoví ve stejném režimu, který byl nastaven před přerušením dodávky energie.

6. Funkce ochrany kompresoru

- Pokud dojde k odpojení klimatizační jednotky od zdroje el. energie nebo k výpadku dodávky el. energie v režimu COOL, DRY nebo AUTO a následně je zdroj el. energie obnoven, aktivuje se ochrana kompresoru. Je třeba vyčkat cca 3 minuty, než se deaktivuje funkce ochrany kompresoru. Poté bude provoz klimatizační jednotky automaticky obnoven.

TABULKA ŘEŠENÍ PROBLÉMŮ

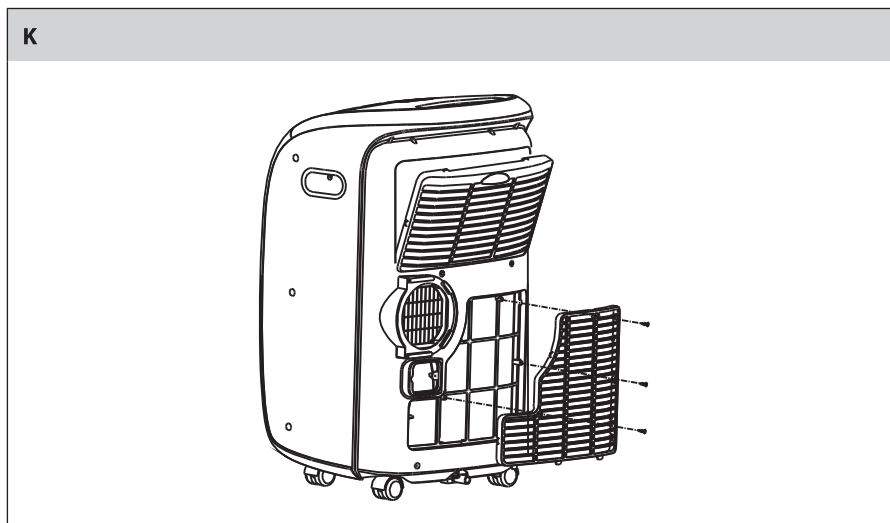
PROBLÉM / CHYBOVÉ HLÁŠENÍ	MOŽNÁ PŘÍČINA	ŘEŠENÍ
Po stisknutí tlačítka  se klimatizační jednotka nespustí.	Na displeji se zobrazuje údaj P1.	Vypusťte vodu ze spodního zásobníku kondenzátu.
	V režimu chlazení je nastavena vyšší teplota, než je pokojová teplota.	Upravte nastavení teploty.
Chladicí výkon klimatizační jednotky není dostatečný.	Otevřená okna nebo otevřené dveře v místnosti.	Zavřete okna a dveře v místnosti.
	Uvnitř místnosti jsou zdroje tepla.	Pokud je to možné, odstraňte všechny zdroje tepla z místnosti.
	Flexibilní hadice není řádně instalována nebo je blokována.	Řádně instalujte flexibilní hadici dle pokynů uvedených v kapitole Instalace mobilní klimatizace. Odstraňte předměty, které blokují otvor hadice.
	Nastavená teplota je příliš vysoká.	Snižte nastavenou teplotu.
Při provozu klimatizační jednotky je slyšet hluk a jsou cítit vibrace.	Vzduchové filtry jsou zaneseny prachem.	Vyčistěte vzduchové filtry dle pokynů uvedených v kapitole Údržba a čištění.
	Klimatizační jednotka není umístěna na rovné, stabilní ploše.	Přemístěte klimatizační jednotku na rovnou, stabilní plochu.
Při provozu klimatizační jednotky se ozývá bublající zvuk.	Tento zvuk je způsoben prouděním chladicí kapaliny uvnitř klimatizační jednotky.	To je zcela normální jev.
Chybové hlášení E1, E2, E4 nebo E0.	Chyba senzoru.	Klimatizační jednotku vypněte a odpojte od zásuvky el. napětí. Po několika minutách ji připojte zpět a zapněte. Pokud se chybové hlášení zobrazuje na displeji i nadále, kontaktujte autorizované servisní středisko.
Na displeji se zobrazuje údaj P1.	Spodní zásobník kondenzátu je plný.	Vypusťte vodu ze spodního zásobníku kondenzátu. Pokud se údaj zobrazuje na displeji i po vypuštění kondenzátu, kontaktujte autorizované servisní středisko.

ÚDRŽBA A ČIŠTĚNÍ

Před čištěním klimatizační jednotku vypněte a odpojte od zásuvky el. napětí.

1. Čištění vzduchových filtrů

- Při pravidelném používání klimatizační jednotky čistěte vzduchové filtry alespoň jednou za 14 dní, abyste předešli zanesení ventilátoru prachem.
- Pro sejmutí horního vzduchového filtru uchopte mřížku a vyklopte ji směrem dolů.
- Pro sejmutí spodního vzduchového filtru odšroubujte mřížku.



Poznámka:

Vzduchový filtr je pevně spojen s mřížkou. Nepokoušejte se jej oddělit od mřížky.

- Filtry vyperte v roztoku vlažné vody (zhruba o teplotě 40 °C) a neutrálního saponátu. Poté je opláchněte pod čistou tekoucí vodou a nechte volně uschnout. Nesušte je v sušičce na prádlo ani na přímém slunci.
- Po vyčištění instalujte vzduchové filtry zpět na své místo.

2. Čištění vnějšího pláště klimatizační jednotky

- K čištění vnějšího pláště klimatizační jednotky použijte měkký hadřík mírně navlhčený v roztoku vlažné vody a neutrálního saponátu. Povrch klimatizační jednotky pak vytřete dosucha.

3. Než vyřadíte klimatizační jednotku z provozu na delší dobu

- Odpojte flexibilní hadici C②. Uložte ji na bezpečné místo mimo dosah dětí. V případě, že byla flexibilní hadice instalována do zdi, uzavřete víko adaptéru C⑥.
- Sejměte zátku horní výpusti A⑦. K výpusti připojte vypouštěcí hadici C⑩. Druhý konec hadice vložte do externí nádoby a nechte do ní vytéct veškerý kondenzát.

- Sejměte zátku spodní výpusti A⑩ a nechte vytéct veškerý kondenzát.
- Odpojte vypouštěcí hadici C⑨ a uzavřete zátku horní i spodní výpusti A⑦ a A⑩.
- Klimatizační jednotku připojte k zásuvce el. napětí. Uvedte ji do provozu v režimu FAN (ventilátor) a nechte ji spuštěnou cca půl dne při pokojové teplotě. Tím se odstraní vlhkost, která by mohla způsobit tvorbu plísní uvnitř klimatizační jednotky. Klimatizační jednotku vypněte a odpojte od zásuvky el. napětí.
- Vyčistěte vzduchové filtry a připevněte je zpět ke klimatizační jednotce.

TECHNICKÉ ÚDAJE

Model	SAC MT7010C
Napájení	220–240 V~, 50 Hz
Výkon chlazení	7000 Btu/h 2,1 KW
Příkon	790 W
Odběr el. proudu	3,6 A
Faktor chlazení EER	2,61
Kapacita odvlhčování	0,8 l/h
Typ a náplň chladiva	R410A/260 g
Objem proudícího vzduchu (vysoká/střední/nízká rychlost ventilátoru)	450/420/380 m ³ /h
Hlučnost (vysoká/střední/nízká)	54/51/49 dB (A)
Rozměry klimatizační jednotky (š × h × v)	444 × 370 × 714 mm
Rozměry balení (š × h × v)	498 × 423 × 880 mm
Hmotnost netto/brutto	26/30 kg
Provozní teplota: Režim chlazení Režim odvlhčování	17–35 °C 13–35 °C
Doporučená plocha místnosti	10–17 m ²



Poznámka:

Účinnost klimatizační jednotky může být snížena v případě, že je používána mimo rozsah výše uvedených provozních teplot.

Změny textu a technických specifikací vyhrazeny.

POKYNY A INFORMACE O NAKLÁDÁNÍ S POUŽITÝM OBALEM

Použitý obalový materiál odložte na místo určené obcí k ukládání odpadu.

LIKVIDACE POUŽITÝCH BATERIÍ

Baterie obsahují látky škodlivé pro životní prostředí, a proto nepatří do běžného domovního odpadu. Baterie odevzdejte na příslušném sběrném místě, které zajistí jejich ekologickou likvidaci. Kontakt na nejbližší sběrné místo si vyžádejte u obecního úřadu nebo u svého prodejce.

LIKVIDACE POUŽITÝCH ELEKTRICKÝCH A ELEKTRONICKÝCH ZAŘÍZENÍ

Tento symbol na produktech anebo v průvodních dokumentech znamená, že použité elektrické a elektronické výrobky nesmí být přidány do běžného komunálního odpadu. Ke správné likvidaci, obnově a recyklaci předejte tyto výrobky na určená sběrná místa. Alternativně v některých zemích Evropské unie nebo jiných evropských zemích můžete vrátit své výrobky místnímu prodejci při koupi ekvivalentního nového produktu. Správnou likvidací tohoto produktu pomůžete zachovat cenné přírodní zdroje a napomáháte prevenci potenciálních negativních dopadů na životní prostředí a lidské zdraví, což by mohly být důsledky nesprávné likvidace odpadů. Další podrobnosti si vyžádejte od místního úřadu nebo nejbližšího sběrného místa. Při nesprávné likvidaci tohoto druhu odpadu mohou být v souladu s národními předpisy uděleny pokuty.

Pro podnikové subjekty v zemích Evropské unie

Chcete-li likvidovat elektrická a elektronická zařízení, vyžádejte si potřebné informace od svého prodejce nebo dodavatele.

Likvidace v ostatních zemích mimo Evropskou unii

Tento symbol je platný v Evropské unii. Chcete-li tento výrobek zlikvidovat, vyžádejte si potřebné informace o správném způsobu likvidace od místních úřadů nebo od svého prodejce.



Tento výrobek splňuje veškeré základní požadavky směrnic EU, které se na něj vztahují.