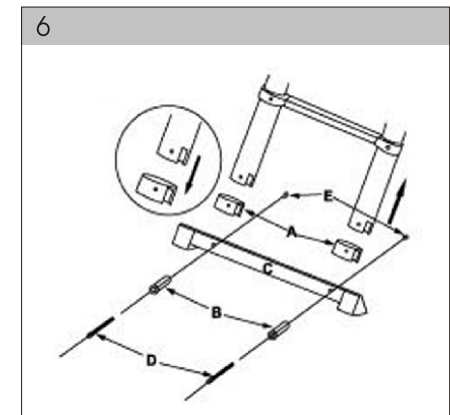
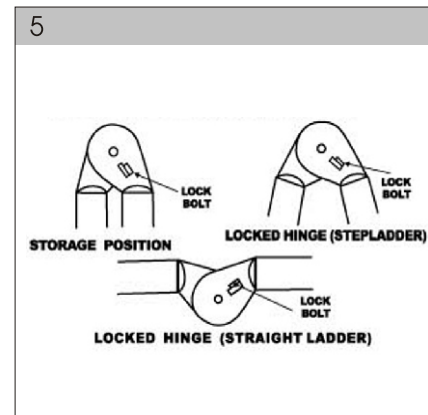
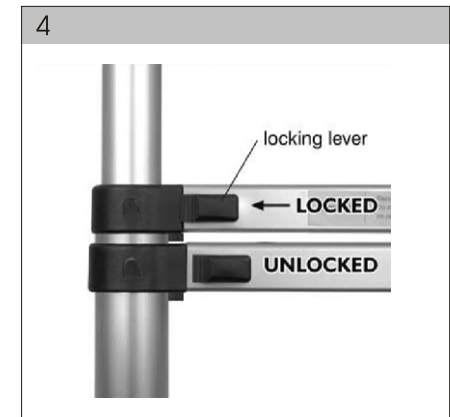
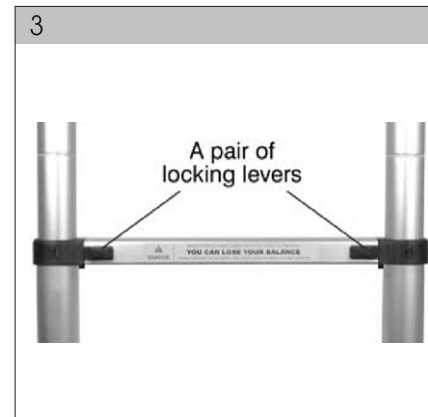
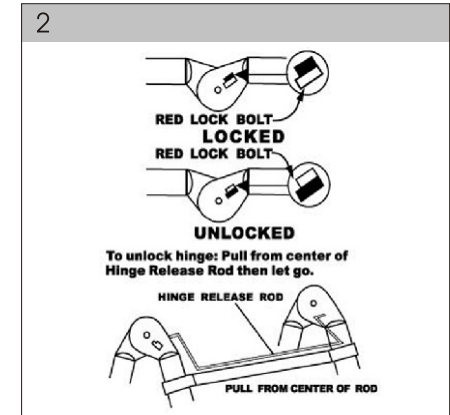
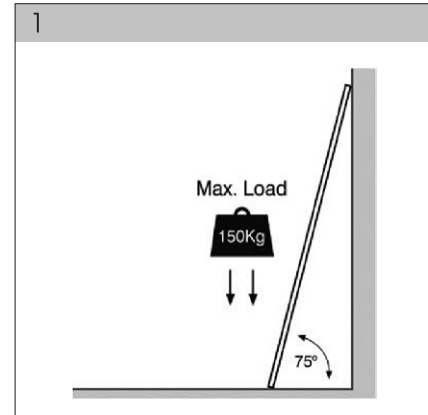




FZZ 4004

Čeština 5 - 12



11. SLOŽENÍ ŽEBŘÍKU

- ✿ Po skončení práce s žebříkem můžete žebřík složit opět do skladovací velikosti.
- ✿ Složte žebřík a potom jej stupeň po stupni oběma rukama zatlačujte zpět.

12. SKLADOVÁNÍ

- ✿ Žebřík je nutno skladovat na bezpečném suchém místě mimo dosah dětí a nadměrného horka.

Víceúčelový teleskopický žebřík UŽIVATELSKÁ PŘÍRUČKA

Děkujeme vám, že jste si zakoupili tento víceúčelový teleskopický žebřík. Než jej začnete používat přečtěte si, prosím, pozorně tuto uživatelskou příručku a uschovejte ji pro případ dalšího použití.

OBSAH

| | |
|--|----|
| OBRAZOVÁ PŘÍLOHA | 3 |
| 1. VŠEOBECNÉ BEZPEČNOSTNÍ PŘEDPISY | 6 |
| Důležitá bezpečnostní upozornění | |
| Obal | |
| Návod k použití | |
| 2. VYSVĚTLENÍ ŠTÍTKŮ S POKYNY | 7 |
| 3. POPIS VÝROBKU A OBSAH DODAVKY | 8 |
| 4. DŮLEŽITÉ BEZPEČNOSTNÍ INFORMACE | 8 |
| 5. ZAJIŠŤOVACÍ MECHANISMY | 9 |
| 6. FUNKCE KLOUBŮ | 10 |
| 7. ZAJIŠTĚNÍ KLOUBU | 10 |
| 8. POZICE KLOUBŮ | 10 |
| 9. POKYNY PRO MONTÁŽ PODPĚRNÉ TYČE | 11 |
| 10. ROZTAŽENÍ ŽEBŘÍKU | 11 |
| 11. SLOŽENÍ ŽEBŘÍKU | 12 |
| 12. SKLADOVÁNÍ | 12 |

1. VŠEOBECNÉ BEZPEČNOSTNÍ PŘEDPISY

Důležitá bezpečnostní upozornění

- ✿ Výrobek pečlivě vybalte a dejte pozor, abyste nevyhodili žádnou část obalového materiálu dřívě, než najdete všechny součásti výrobku.
- ✿ Výrobek uchovávejte na suchém místě mimo dosah dětí.
- ✿ Čtěte všechna upozornění a pokyny. Zanedbání při dodržování varovných upozornění a pokynů mohou mít za následek úraz elektrickým proudem, požár a/nebo těžká poranění.


Obal


Výrobek je umístěn v obalu bránícím poškozením při transportu. Tento obal je surovinou a lze jej proto odevzdat k recyklaci.

Návod k použití

Než začnete s výrobkem pracovat, přečtěte si následující bezpečnostní předpisy a pokyny k používání. Seznamte se s obslužnými prvky a správným používáním zařízení. Návod pečlivě uschovejte pro případ pozdější potřeby. Minimálně po dobu záruky doporučujeme uschovat originální obal včetně vnitřního balicího materiálu, pokladní doklad a záruční list.

V případě přepravy zabalte výrobek zpět do originální krabice od výrobce, zajistíte si tak maximální ochranu výrobku při případném transportu (např. stěhování nebo odeslání do servisního střediska).

 **Poznámka:** Předáváte-li výrobek dalším osobám, předejte jej společně s návodem. Dodržování přiloženého návodu k obsluze je předpokladem řádného používání výrobku. Návod k obsluze obsahuje rovněž pokyny pro obsluhu, údržbu a opravy.

 **Pozor:** Pro zamezení vážného zranění nebo smrti si laskavě přečtěte před použitím všechny tyto pokyny a dodržujte všechna varování na štítcích výrobku! Uchovávejte tuto příručku spolu s produktem pro nahlédnutí v budoucnu.

Výrobce nepřebírá odpovědnost za nehody nebo škody vzniklé následkem nedodržování této příručky.

- ✿ Před použitím žebříku se ujistěte, že všechny klouby jsou zamknuty.
- ✿ Pro uvolňování kloubové uvolňovací tyče nikdy nepoužívejte nic jiného než ruku.
- ✿ Pro nastavování, přemisťování nebo přepravu žebříku nikdy nepoužívejte nic jiného než kloubovou uvolňovací tyč.
- ✿ Nepoužívejte žebřík, pokud nejsou zajišťovací šrouby zamknuty na místě.
- ✿ Udržujte klouby čisté a bez nečistot, barvy, sněhu atd.
- ✿ Klouby na tomto žebříku byly při výrobě namazány, nicméně za účelem co nejlepší funkčnosti v závislosti na aktuálním používání klouby čistěte a pravidelně promazávejte lehkým strojním olejem.

9. POKYNY PRO MONTÁŽ PODPĚRNÉ TYČE

 **Pozor:** Před použitím připevněte podpěrnou tyč bezpečně k bočnicím.

- ✿ Vsuňte podpěrnou tyč do kruhových výřezů spojovacích článků.
- ✿ Prostrčte objímky kruhovými otvory spojovacích článků skrz podpěrnou tyč.
- ✿ Vsuňte kruhové spojovací články do konců žebříku (ujistěte se, že podložky směřují dolů).
- ✿ Prostrčte šrouby do objímek skrz bočnice.
- ✿ Umístěte zajišťovací matice na šrouby a pevně utáhněte.

10. ROZTAŽENÍ ŽEBŘÍKU

Teleskopický stupňový žebřík

- ✿ Uchopte žebřík oběma rukama z obou stran a zatáhněte nahoru, až vytáhnete tuto sekci dle vašich potřeb. Potom potáhněte uvolňovací tyč do pozice rámu ve tvaru písmene A a pak uzamkněte kloub.

Rovný teleskopický žebřík

- ✿ Potáhněte uvolňovací tyč do rovné pozice a uzamkněte kloub. Roztahujte žebřík stupeň za stupněm dle vašich potřeb.

Schůdkový teleskopický žebřík

- ✿ Uchopte žebřík oběma rukama z obou stran a zatáhněte nahoru, až vytáhnete tuto sekci dle vašich potřeb. Potom potáhněte uvolňovací tyč do pozice rámu ve tvaru písmene A a pak uzamkněte kloub. Ohněte jednu stranu do patřičné pozice pro vytvoření schůdků

- Každý mechanismus je spojen se zajišťovací páčkou viditelnou na vnější straně (viz obr. 3)
Popis obr.3:

air of locking levers – Pár zajišťovacích páček).

Zajišťovací páčky mají 2 účely. Indikují, zda je mechanismus zajištěn (nebo ne) a slouží jako tlačítka pro uvolnění kolíků (při snižování žebříku).

- Páčka blízko bočnice naznačuje, že mechanismus je zajištěný. Páčka dále od bočnice naznačuje, že mechanismus není zajištěný (viz obr. 4).

Popis obr.4:

Locking lever - zajišťovací páčka

LOCKED – ZAJIŠTĚNO

UNLOCKED – ODJIŠTĚNO

- ▲ **Pozor:** Může se zdát, že zajišťovací mechanismus slyšitelně „zacvaknul“, ale vždy vizuálně zkontrolujte, zda jsou páčky viditelně zajištěné. Zajišťovací mechanismus musí být před použitím plně zajištěn.

- ▲ **Pozor:** Zajišťovací mechanismus musí být před použitím žebříku zajištěn.

6. FUNKCE KLOUBŮ

Obr. 2 - popis obrázku:

RED LOCK BOLT – ČERVENÝ ZAJIŠŤOVACÍ ŠROUB

LOCKED – ZAJIŠTĚNO

UNLOCKED – ODJIŠTĚNO

To unlock hinge - Odjištění kloubu: Zatáhněte za střed uvolňovací tyče, pak pusťte.

HINGE RELEASE ROD – UVOLŇOVACÍ TYČ KLOUBU

PULL FROM CENTER OF ROD – ZATÁHNĚTE ZA STŘED TYČE

7. ZAJIŠTĚNÍ KLOUBU

- Rozložte žebřík do rozevřené pozice s uzamknutými klouby. Ujistěte se, že na obou kloubech zajišťovací šrouby zapadly na místo. Zkontrolujte štítek na obou kloubech, abyste se ujistili, že jsou zamknuty. (Pro kontrolu uzamčení je nezbytné sekat žebříku lehce zakývat vpřed a vzad.)

8. POZICE KLOUBŮ

Obr. 5 - popis obrázku:

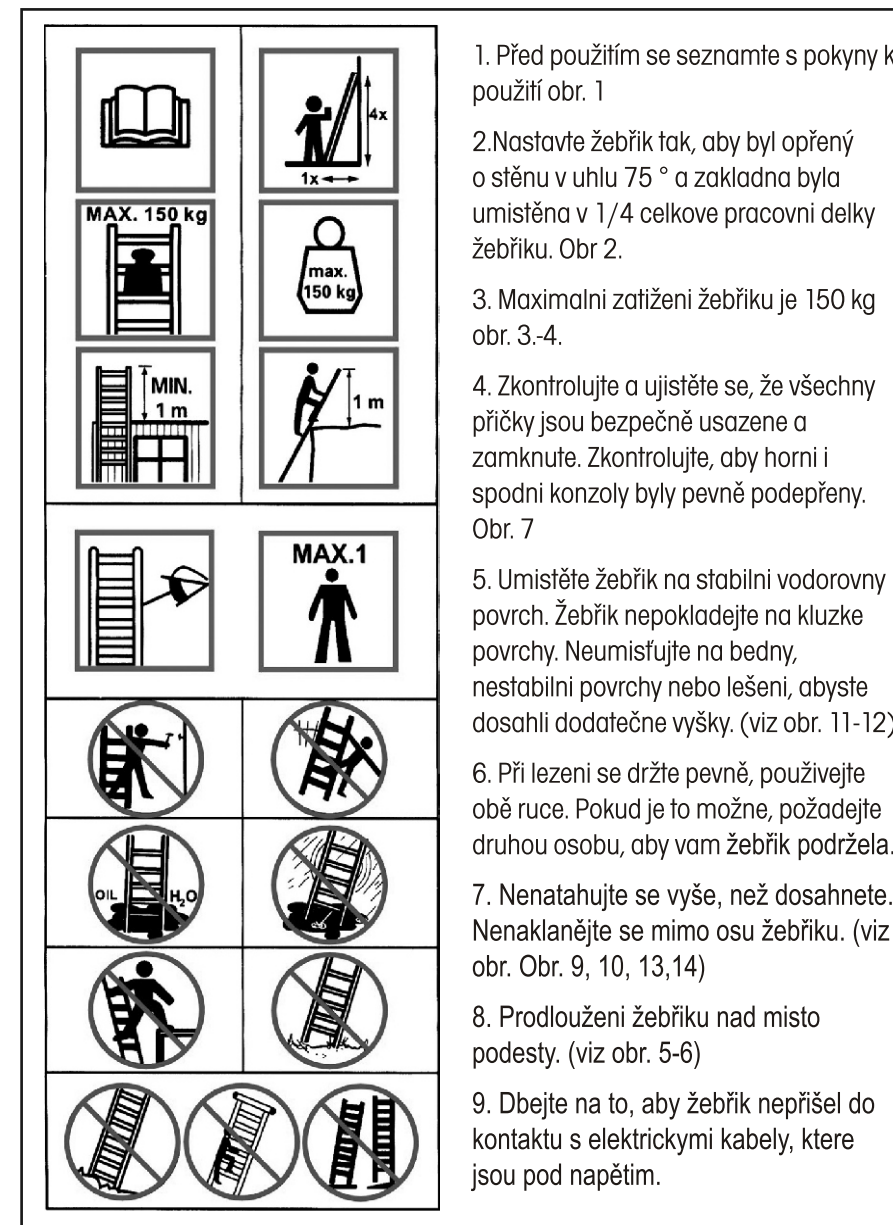
LOCK BOLT – ZAJIŠŤOVACÍ ŠROUB

STORAGE POSITION – SKLADOVACÍ POZICE

LOCKED HINGE (STEPLADDER) - ZAJIŠTĚNÝ KLOUB (STUPŇOVÝ ŽEBŘÍK)

LOCKED HINGE (STRAIGHT LADDER) - ZAJIŠTĚNÝ KLOUB (ROVNÝ ŽEBŘÍK)

2. VYSVĚTLENÍ ŠTÍTKŮ S POKYNY



1. Před použitím se seznamte s pokyny k použití obr. 1

2. Nastavte žebřík tak, aby byl opřený o stěnu v uhlu 75 ° a základna byla umístěna v 1/4 celkové pracovní delky žebříku. Obr. 2.

3. Maximalní zátěž žebříku je 150 kg obr. 3.-4.

4. Zkontrolujte a ujistěte se, že všechny příčky jsou bezpečně usazeny a zamknute. Zkontrolujte, aby horní i spodní konzoly byly pevně podepřeny. Obr. 7

5. Umístěte žebřík na stabilní vodorovný povrch. Žebřík nepokládejte na kluzké povrchy. Neumisťujte na bedny, nestabilní povrchy nebo lešení, abyste dosáhli dodatečně výšky. (viz obr. 11-12)

6. Při lezení se držte pevně, použijte obě ruce. Pokud je to možné, požadejte druhou osobu, aby vám žebřík podržela.

7. Nenatahujte se vyše, než dosáhnete. Nenaklanějte se mimo osu žebříku. (viz obr. 9, 10, 13,14)

8. Prodloužení žebříku nad místo podesty. (viz obr. 5-6)

9. Dbejte na to, aby žebřík nepřišel do kontaktu s elektrickými kabely, které jsou pod napětím.

3. POPIS VÝROBKU A OBSAH DODÁVKY

(Obr. 6)

- A - 2 x spojovací články
- B - 2 x objímky
- C - podpěrná tyč
- D - 2 x šrouby
- E - 2 x zajišťovací matice

4. DŮLEŽITÉ BEZPEČNOSTNÍ INFORMACE

⚠ Pozor: Kov je elektricky vodivý! Nenechávejte tento žebřík ani žádnou jeho část v kontaktu s živými elektrickými dráty.

- ✿ Maximální zatížení pro tento žebřík je 150 kg. Hmotnost uživatele plus nástroje a materiál nesmí přesáhnout 150 kg.
- ✿ Vždy se před zatížením žebříku ujistěte, že zajišťovací mechanismus je v zajištěné pozici. Při použití žebříku v jeho plné délce musí být zajištěny všechny zajišťovací mechanismy!
- ✿ Žebřík se musí používat s pravidelnými vzdálenostmi mezi stupni.
- ✿ Nepoužívejte žádné nástavce, komponenty nebo doplňky, jež nejsou prodávány nebo doporučovány výrobcem.
- ✿ Zkontrolujte žebřík po doručení a před použitím zkontrolujte stav a funkčnost všech částí. Kontrolujte vždy všechny části před každým použitím. Žebřík nepoužívejte, pokud některé jeho části chybějí, jsou jakkoli poškozeny nebo opotřebené. V případě profesionálních uživatelů je nutno provádět pravidelné kontroly.
- ✿ Ujistěte se, že žebřík je vhodný pro daný úkol.
- ✿ Nepokoušejte se tento žebřík jakkoli modifikovat. To by mohlo způsobit vážný úraz a zátěž by stala neplatnou.
- ✿ Nikdy se nepokoušejte poškozený žebřík opravovat. Vždy si na opravu poškozeného žebříku zjednejte kvalifikovaného opraváře.
- ✿ Zlikvidujte žebřík, pokud byl vystaven nadměrnému teplu (jako při požáru v domě) nebo korozivním činidlům (kyselinám nebo alkáliím).
- ✿ Vždy se jej pevně přidržíte a vždy k němu buďte pokud možno obráceni obličejem.
- ✿ Vždy žebřík stavte na rovný, stabilní a suchý povrch. Nikdy neumísťujte žebřík na kluzký povrch nebo se nesnažte zvyšovat výšku žebříku podkládáním čehokoliv pod gumovou nožku.
- ✿ Vždy se před stoupnutím na žebřík ujistěte, že obě gumové nožky jsou pevně podepřeny.
- ✿ Vždy dbejte zvýšené opatrnosti, když používáte žebřík za větrných, deštivých či mrazivých podmínek, anebo při jeho použití na ochranném povrchu, jako je silný koberec nebo předložka. To může zamezit gumové nožce, aby správně přilnula.

- ✿ Buďte opatrní při vystupování na žebřík nebo sestupování z něj.
- ✿ Nikdy nepoužívejte žebřík pod vlivem alkoholu nebo drog jakéhokoliv druhu. Uživatel by pro použití žebříku nemusel být v dobré fyzické kondici.
- ✿ Nikdy nestavějte žebřík před dveře, jež nejsou zamčené.
- ✿ Nikdy nepoužívejte žebřík jako výztuhu.
- ✿ Nikdy s žebříkem nepoužívejte krakorec.
- ✿ Nepoužívejte žebřík v horizontální pozici.
- ✿ Nerozkládejte, neskládejte, ani nepoužívejte žebřík v pozici vzhůru nohama.
- ✿ Žebřík se nesmí používat zavěšený za horní příčku.
- ✿ Převážte jej vždy ve složeném stavu.
- ✿ Zamezte hrubému zacházení se žebříkem, nevystavujte jej úderům.
- ✿ Nepoužívejte jej např. ve studnách naplněných vodou, jelikož by mohlo dojít k poškození teleskopických trubek.
- ✿ Tahání nebo tlačení čehokoliv, stojte-li na žebříku, může způsobit zvrhnutí žebříku a váš pád. Pokud musíte z žebříku něco tahat nebo tlačit, dbejte zvýšené opatrnosti.
- ✿ Nikdy se nepokoušejte skákat, chodit či pohybovat s žebříkem, když na něm stojíte. Pokud musíte žebřík přemístit, napřed z něj slezte, přemísťte jej a potom na něj opět vylezte.
- ✿ Abyste zabránili ztrátě rovnováhy a nebo překocení žebříku, nikdy se po něčem nenatahujte. Vždy stůjte v rovnováze a udržujte tělo uprostřed bočnic.
- ✿ Nikdy nestůjte ani nedovolte někomu, aby stál nebo pracoval pod žebříkem, když je používán.
- ✿ Tento žebřík není hračka a není určen pro použití dětmi nebo v blízkosti dětí. Nikdy nenechávejte žebřík postavený bez dozoru.
- ✿ Při uvolňování zajišťovacích mechanismů nikdy nestůjte na žebříku.
- ✿ Nikdy nestůjte nebo nelezte výše než 90 cm pod horní příčku – mohli byste ztratit rovnováhu!
- ✿ Při používání tohoto žebříku vždy noste pevně upnutou obuv. Vyhněte se nošení volného oděvu, jež by mohl plandat a zachytit se.
- ✿ Odstraňte jakékoli znečištění, jako může být mokrá barva, bláto, olej nebo sníh.
- ✿ Při výstupu na žebřík a sestupu z něj k němu buďte vždy obráceni čelem.
- ✿ V případě profesionálních uživatelů je nutno provádět pravidelné kontroly.
- ✿ Při práci na žebříku se stále držte rukou, a pokud nemůžete, učiňte přídatná bezpečnostní opatření.
- ✿ Pokud se žebřík používá pro přístup na vyšší úroveň, musí se protáhnout nejméně 1 m nad místo výstupu. Při roztažení na plnou délku žebřík používejte pouze jako vodící žebřík v úhlu 75°. (Obr. 1) - maximální zatížení – 150 kg.

5. ZAJIŠŤOVACÍ MECHANISMUSY

⚠ Pozor: Před použitím se nejdříve seznámte s funkcí žebříku!

- ✿ Každý stupeň žebříku má pár zajišťovacích mechanismů. Ty sestávají z ocelových kolíků s pružinou, jež automaticky zapadnou na místo, když se žebřík prodlouží.