


# DŮLEŽITÉ POKYNY OHLEDNĚ BEZPEČNOSTI

## **VAŠE BEZPEČNOST I BEZPEČNOST JINÝCH OSOB JE VELICE DŮLEŽITÁ.**

Tento návod i samotný spotřebič je opatřen důležitými zprávami ohledně bezpečnosti, které je třeba si přečíst a vždy se podle nich řídit.

 Toto je výstražný symbol týkající se bezpečnosti, který upozorňuje uživatele a jiné osoby na potenciální nebezpečí.

Před všemi zprávami týkajícími se bezpečnosti bude uveden výstražný symbol a následující pojmy:

### **NEBEZPEČÍ:**

označuje nebezpečnou situaci, kde nedodržení správného postupu způsobí těžká zranění osob.

### **VAROVÁNÍ:**

označuje nebezpečnou situaci, kde nedodržení správného postupu může způsobit těžká zranění osob.

Všechny zprávy týkající se bezpečnosti specifikují potenciální nebezpečí/výstrahu, na něž se odvolávají, a označují, jak předejít nebezpečí poranění, škodám a zásahům elektrickým proudem způsobeným nesprávným použitím spotřebiče. Dodržujte přísně následující pokyny:

- Instalaci nebo údržbu musí provádět kvalifikovaný technik v souladu s pokyny výrobce a při dodržení platných místních bezpečnostních předpisů. Neopravujte nebo nevyměňujte žádnou část spotřebiče, pokud to není výslovně uvedeno v návodu k použití.
- Před provedením jakéhokoli zákroku spojeného s instalací musí být spotřebič odpojen od elektrické sítě.
- Uzemnění spotřebiče je povinné. (U odsavačů v II. třídě to není možné)
- Napájecí kabel musí být dostatečně dlouhý, aby bylo umožněno připojení spotřebiče k elektrické zásuvce.
- Netahejte za napájecí kabel spotřebiče, jestliže ho chcete odpojit od zásuvky elektrického proudu.
- Po ukončení instalace již nesmějí být elektrické součásti uživateli přístupné.
- Nedotýkejte se spotřebiče vlhkými částmi těla a nepoužívejte ho, když jste naboso.
- Tento spotřebič nesmějí používat osoby (včetně dětí) se sníženými fyzickými, smyslovými nebo duševními schopnostmi, ani osoby bez patřičných znalostí a zkušeností, s výjimkou situace, kdy na tyto osoby dohlíží, nebo jim radí jiná osoba odpovědná za jejich bezpečnost.
- Nepoužívejte ani nevyměňujte žádnou část odsavače, s výjimkou případu, kdy je to výslovně doporučeno v návodu. Všechny další služby údržby smí provádět pouze oprávněný technik.
- Při provrtání stěny dejte pozor, abyste nepoškodili elektrické přípoje a/nebo potrubí.
- Vzduchové kanály musí být vždy odvedeny do venkovního prostředí.
- Výrobce odmítá jakoukoli odpovědnost za škody vzniklé nevhodným použitím nebo nesprávným nastavením ovladačů.
- Stálá údržba a čištění zaručují dobrý provoz a výkon spotřebiče. Odstraňujte často nečistoty ze zašpiněných povrchů, aby se předešlo hromadění mastnoty. Filtr často vyjmějte a čistěte nebo vyměňujte.
- Pod odsavačem nepřipravujte jídla na otevřeném plameni (flambovaná). Otevřený plamen by mohl způsobit požár.
- Odváděný vzduch se nesmí odvádět do potrubí používaného k odvádění spalin plynových nebo jiných spalovacích zařízení, ale musí mít samostatný výstup. Musí být dodržovány všechny státní normy týkající se vypouštění vzduchu v souladu s čl. 7.12.1 normy CEI EN 60335-2-31.
- Jestliže je odsavač par používán současně s jinými přístroji na plyn nebo jiná paliva, záporný tlak v místnosti nesmí být vyšší než 4 Pa (4x 10<sup>-5</sup> barů). Z tohoto důvodu je nutné zajistit vhodné větrání místnosti.
- Při smažení jídel nenechávejte pánev bez dozoru, protože olej na smažení by se mohl vznítit.
- Dříve než se dotknete žárovek si ověřte, zda jsou vychladlé.
- Nepoužívejte nebo nenechávejte odsavač bez správně nasazených žárovek, protože hrozí nebezpečí úrazu elektrickým proudem.
- Odsavač par není opěrnou plochou, proto na něj nepokládejte předměty a ani ho nepřetěžujte.
- Při všech pracích spojených s instalací a údržbou používejte pracovní rukavice.
- Spotřebič není vhodný k používání ve venkovním prostředí.

### **Likvidace starých elektrospotřebičů**

- Tento spotřebič byl vyroben z recyklovatelného nebo znovu použitelného materiálu. Jeho likvidace musí být provedena v souladu s místními předpisy pro odstraňování odpadů. Před likvidací spotřebič znehodnoťte odříznutím elektrického přívodního kabelu.
- Další informace o likvidaci, rekuperaci a recyklaci elektrospotřebičů získáte na příslušném místním úřadě, v podniku pro sběr domácího odpadu nebo v obchodě, kde jste spotřebič zakoupili.

### **USCHOVEJTE SI TENTO NÁVOD K POUŽITÍ**

## INSTALACE

Po vybalení spotřebiče zkontrolujte, zda nedošlo k jeho poškození při přepravě. V případě problémů kontaktujte prodejce nebo servisní středisko. Kvůli případnému poškození doporučujeme, abyste vyjmuli spotřebič z polystyrolu pouze před instalací.

### PŘÍPRAVA K INSTALACI

#### **VAROVÁNÍ:**

**spotřebič o nadměrné váze; přemísťování a instalace odsavače musí být provedeny dvěma nebo více osobami.**

Minimální vzdálenost mezi plochou varné desky a spodní hranou odsavače par nesmí být u elektrických sporáků menší než 50 cm a u plynových nebo kombinovaných sporáků menší než 65 cm.

Před instalací kromě toho zkontrolujte vzdálenosti uvedené v návodě k použití varné desky.

### ELEKTRICKÉ PŘIPOJENÍ

Zkontrolujte, zda napětí uvedené na typovém štítku spotřebiče odpovídá napětí v síti. Štítek je umístěn uvnitř odsavače par a lze ho vidět po vyjmutí tukového filtru.

Případnou výměnu napájecího kabelu (typ H05 RR- F3 x 1,5 mm) smí provádět pouze odborně vyškolení pracovníci. Obráťte se na autorizovaná servisní střediska.

Jestliže je odsavač par vybaven zástrčkou, připojte ho k snadno přístupné zásuvce odpovídající platným normám. Pokud není vybaven zástrčkou (přímé napojení do sítě), nebo zásuvka není umístěna na snadno přístupném místě, použijte dvoupólový vypínač odpovídající platným předpisům, který zajistí úplné odpojení od sítě v případě přepětí kategorie III v souladu s instalačními předpisy.

### VŠEOBECNÉ POKYNY

#### Před prvním použitím

Odstraňte z příslušenství obalové materiály z kartonu, plastové sáčky a samolepicí štítky.

Zkontrolujte, zda odsavač par nebyl při přepravě poškozen.


#### Při použití

Nepokládejte na spotřebič těžké předměty, protože by ho mohly poškodit.


Nezavazujte spotřebič přímému působení atmosferických vlivů.

## RADY K OCHRANĚ ŽIVOTNÍHO PROSTŘEDÍ

### Likvidace obalu

Obal je ze 100 % recyklovatelného materiálu a je označen recyklačním znakem (). Různé části obalu nesmějí být vyhozeny do okolního prostředí, ale musí být zlikvidovány v souladu s normami stanovenými místními úřady.

### Likvidace spotřebiče

- Tento spotřebič je označený v souladu s evropskou směrnicí 2002/96/ES o likvidaci elektrického a elektronického zařízení (WEEE).
- Zajištěním správné likvidace tohoto spotřebiče pomůžete zabránit případným negativním důsledkům na životní prostředí a lidské zdraví, ke kterým by nevhodnou likvidací tohoto spotřebiče mohlo dojít.
- Symbol  na výrobku nebo k němu přiložených dokladech udává, že tento spotřebič nesmí být likvidován spolu s domácím odpadem, ale je ho nutné odevzdat do sběrného místa pro recyklaci elektrického a elektronického zařízení.

## JAK ODSTRANIT PORUCHU

### Spotřebič nefunguje:

- Zkontrolujte, zda nedošlo k výpadku proudu a zda je spotřebič připojený k elektrické síti.
- Vypněte spotřebič a znovu ho zapněte, abyste ověřili, zda porucha trvá.

### Odsavač par neodsává dostatečně:

- Zkontrolujte, zda rychlost odsávání je správná;
- Zkontrolujte, zda jsou filtry čisté;
- Zkontrolujte, zda nejsou ucpané výstupy vzduchu.

### Nesvíí žárovka:

- Zkontrolujte, zda není třeba vyměnit žárovku;
- Zkontrolujte, zda je žárovka správně namontovaná.

## SERVIS

### Než se spojíte se servisem:

1. Přesvědčte se, zda nemůžete odstranit problém sami kontrolou jednotlivých bodů uvedených v části "Jak odstranit poruchu".
2. Vypněte spotřebič a znovu ho zapněte, abyste si ověřili, zda porucha trvá.

### Jestliže i po provedených kontrolách porucha dál trvá, zavolejte do nejbližšího servisu.

Sdělte:

- druh poruchy;
- správný model spotřebiče;
- servisní číslo (číslo, které se nachází za slovem SERVICE na typovém štítku umístěném uvnitř spotřebiče). Servisní číslo je též uvedeno v záručním listě;
- svoji úplnou adresu;
- své telefonní číslo;

**SERVICE** 0000 000 00000



Jestliže je oprava nutná, obraťte se na autorizované servisní středisko, (které je zárukou použití originálních náhradních dílů a správné opravy).

## ČIŠTĚNÍ



### VAROVÁNÍ

- K čištění nepoužívejte parní čističe.
- Odpojte spotřebič od elektrické sítě.

**DŮLEŽITÉ UPOZORNĚNÍ:** nepoužívejte korosivní nebo brusné čisticí prostředky. Pokud by nedopatřením některý z těchto výrobků přišel do styku se spotřebičem, očistěte ho okamžitě vlhkým hadříkem.

- Vyčistěte povrchy navlhčeným hadříkem. Jsou-li velmi zašpiněné, přidejte do vody několik kapek čisticího prostředku na nádobí. Vysušte suchým hadříkem.

**DŮLEŽITÉ UPOZORNĚNÍ:** nepoužívejte houbičky s brusným povrchem, drátěnky nebo kovové škrabky. Jejich používání může vést časem k poškození smaltových povrchů.

- K čištění spotřebiče používejte speciální čisticí prostředky a dodržujte pokyny výrobce.

**DŮLEŽITÉ UPOZORNĚNÍ:** čistěte filtry alespoň jednou za měsíc, abyste odstranili zbytky olejů a tuků.

## ÚDRŽBA

### ! UPOZORNĚNÍ:

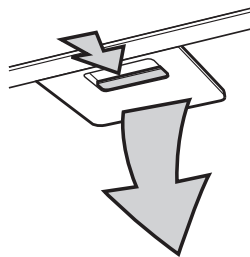
- použijte ochranné rukavice.
- odpojte spotřebič od elektrické sítě.

### TUKOVÉ FILTRY

Kovový tukový filtr má omezenou životnost a je nutné ho jednou měsíčně umýt v dřezu nebo v myčce při krátkém mycím cyklu s nízkou teplotou. Mytím v myčce může tukový filtr zmatovět, ale jeho filtrační výkon se tím nesníží.

Zatáhněte za držadlo k vyjmutí filtru.

Po umytí a osušení tukový filtr opačným postupem nasadíte.

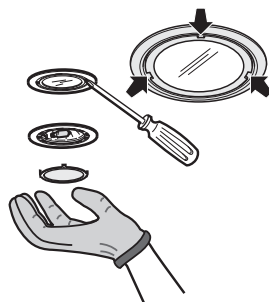


### VÝMĚNA HALOGENOVÝCH ŽÁROVEK

### ! UPOZORNĚNÍ:

- Používejte pouze halogenové žárovky max. 20 W G4.

1. Odsavač odpojte od elektrické sítě.
2. Použijte malý šroubovák nebo jiný vhodný nástroj jako šetrou páku v blízkosti tří uvedených bodů a sejměte kryt osvětlení.
3. Poškozenou žárovku vyjměte z objímky a vyměňte za novou.
4. Kryt osvětlení opět zavřete (musí zapadnout).



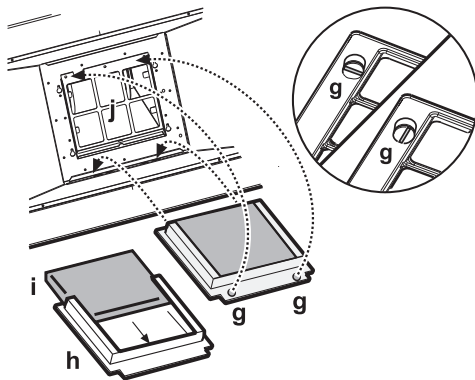
### UHLÍKOVÝ FILTR

(pouze pro modely s filtračním provedením).

Uhlíkový filtr je nutné umýt jednou za měsíc v myčce při nejvyšší teplotě běžným mycím prostředkem pro myčky. Doporučujeme mýt v myčce pouze filtr bez dalšího nádoby.

Po umytí musíte uhlíkový filtr sušit v troubě při 100° C po dobu 10 minut, aby došlo k jeho opětovné aktivaci.

Uhlíkový filtr vyměňujte každé 3 roky.



### **Nasazení uhlíkového filtru:**

1. Vyjměte tukový filtr.
2. Vyjměte rám držáku filtru otočením knoflíků "g" o 90°.
3. Namontujte uhlíkový filtr "i" dovnitř rámu držáku filtru "h".

Při opětovné instalaci rámu držáku filtru a tukového filtru postupujte v opačném pořadí.

## MATERIÁL V PŘÍSLUŠENSTVÍ

Ze sáčků vytáhněte všechny díly. Zkontrolujte, zda balení obsahuje všechny součásti.

- Sestavený odsavač par s motorem, žárovkami a instalovanými filtry.
- 1 sestavená kostra
- 1 filtrační přípojka s prodlužovačkami
- Návod k montáži a použití#
- 1 přípojovací kroužek
- 1 elektrický kabel
- 1 kabelová svorka
- 1 montážní deska
- 6 šroubů Ø 6x70
- 6 hmoždinek do zdi Ø 10x60
- 14 šroubů Ø 4x7
- 14 matic v kleci
- 46 šroubů Ø 3,5x9,5
- 4 šrouby 3x9

## INSTALACE - PŘÍPRAVA K MONTÁŽI

Odsavač byl zkonstruován k instalaci a použití ve dvou modelech, s vnějším odsáváním a s filtrem.

**Poznámka:** Model s elektrickým ventilem může fungovat pouze s vnějším s odsáváním a odtahová trubka se připojuje k periferní nasávací jednotce.

### **Model s odsáváním**

Výpary jsou odsávány a odváděny ven pomocí odtahové trubky (není součástí dodávky), která se připevňuje na spojovací přírubu na odsavači. Podle typu zakoupené odtahové trubky zajistěte vhodné připevnění na spojovací přírubu odtahu vzduchu.

**DŮLEŽITÉ UPOZORNĚNÍ:** je-li uhlíkový filtr/-y již nasazen, odstraňte ho/je.

### Model s filtrem

Vzduch se filtruje průchodem přes uhlíkový filtr/-y a znovu odvádí do okolního prostředí.

**DŮLEŽITÉ UPOZORNĚNÍ:** Zkontrolujte, zda může vzduch dobře obíhat.

**Jestliže odsavač není vybaven uhlíkovým filtrem/-y, je nutné ho/je před použitím objednat a instalovat.**

Odsavač by se měl instalovat v dostatečné vzdálenosti od silně znečištěných míst, oken, dveří a zdrojů tepla.

Odsavač je vybaven veškerým materiálem nutným k instalaci na většinu stěn nebo stropů. Poradte se přesto s kvalifikovaným technikem o jejich vhodnosti pro daný typ stěny nebo stropu.

## INSTALACE - NÁVOD K MONTÁŽI

Dále uvedené pokyny v číselném pořadí odkazují na obrázky, které najdete na posledních stranách tohoto návodu s příslušným očíslováním.

1. **DŮLEŽITÉ UPOZORNĚNÍ:** Určete prostor pro instalaci odsavače:

**R1** = Střed instalace a případného otvoru pro průchod odtahové trubky.

**FRONT** = Strana odpovídající čelní straně odsavače.

**SX**: levá strana odsavače

**RX**: pravá strana odsavače

**Poznámka:** stejné označení je uvedeno na více obrázcích ke snadnějšímu pochopení pokynů k instalaci.

2. Umístěte šablonu na strop. Vezměte přitom v úvahu výše uvedené referenční body a ujistěte se, že šipky vyznačené na šabloně souhlasí s přední částí digestoře (**FRONT**). Vyvrtejte otvory v uvedeném počtu a průměru.

Vložte přiložené hmoždinky do zdi.

3. Zašroubujte částečně šrouby podle označení (v rozích), jsou určeny pro připevnění kostry odsavače.

**Pouze pro model s odtahem:** na stropě vytvořte otvor pro průchod odtahové trubky.

4. Vyšroubujte a uschovejte šrouby, které drží horní držák a části kostry.

5. **DŮLEŽITÉ UPOZORNĚNÍ:** Seřídte roztažení kostry podle následujícího matematického vzorce:

$$H \text{ (cm)} = (X - Y - M) + 10,5$$

**H** = Prodloužení kostry - nutno vypočítat

**X** = Vzdálenost od stropu k varné desce

**Y** = Minimální vzdálenosti odsavače od varných ploch (65 cm od plynových desek, 50 cm od elektrických varných desek).

**M** = Výška jednotky motoru odsavače

6. Připevněte mezi sebou části kostry pomocí šroubů podle pokynů.

7. Pouze pro model s odtahem: připojte odtahovou trubku na odvod par k systému odtahu vzduchu směrem ven.

Trubka musí vystupovat ze stropu ve výšce odpovídající hodnotě na obrázku.

**Poznámka:** **H** = Vypočítané prodloužení kostry (viz bod instalace 5)

**Poznámka:** Odtahová trubka není součástí vybavení.

8. Odstraňte lepicí pásku, kterou je ovládací elektronická skříňka připevněná tělesu motoru.

**Poznámka:** Vyobrazení je čistě informační, skříňka může být také dočasně připevněná k dalším stranám tělesa motoru.

9. Připevněte spojovací přírubu k odtahovému otvoru.

10. Zdvihněte skříňku podle obrázku.

11. Připevněte skříňku již částečně utaženými šrouby na tělesu motoru.

**Poznámka:** Existují dva typy skříňek, s předním nebo zadním připevněním podle pokynů na obrázcích (11a nebo 11b) na základě zakoupeného modelu).

12. Zasuňte elektrický kabel do příslušného umístění (12a nebo 12b).

13. Zajistěte kabel kabelovou svorkou.

**DŮLEŽITÉ UPOZORNĚNÍ:** Toto zajištění je povinné. Zabráňuje náhodným odpojením elektrického kabelu.

14. Připevněte kostru k odsavači pomocí šroubů podle pokynů.

15. **DŮLEŽITÉ UPOZORNĚNÍ:** Zavěste odsavač ke kostře a úplně utáhněte šrouby.

16. **DŮLEŽITÉ UPOZORNĚNÍ:** Vložte a zašroubujte 2 šrouby (1 na každou stranu) jako pojistku - POVINNÉ.

17. Připevněte odtahovou trubku ke kroužku přípojky.

**Poznámka:** Připevňovací spona není součástí vybavení.

Připojte odsavač k domácí elektrické síti.

18. **Pouze pro model s filtrem:** Připevněte klapku.

**Poznámka:** klapka se dodává ve 3 kusech, sestavte ji přímo na míru.

19. Na základě stability kostry posuďte, zda je nutné instalovat ještě horní zesilovací držák (předtím odstraněný), pomocí šroubů podle pokynů.

**Poznámka:** V případě, že jste využili minimálního roztažení kostry, nemusíte držák instalovat.

**Poznámka:** Doporučujeme umístit držák ve stejné vzdálenosti od stropu a dolního držáku již přivařeného ke kostře.

20. Do horních komínů použijte matice v koši, které jsou přiložené k odsavači.
21. Spojte horní části komína a zakryjte jimi kostru.
22. Připevněte obě části pomocí šroubů podle pokynů.
23. Připevněte horní komín ke kostře přiléhající ke stropu.
24. Dovnitř části dolního komína se čtvercovými otvory použijte přiložené matice v koši.

**Poznámka:** Tato část je lepší instalovat na zadní stranu.

25. Spojte dolní části komína a zakryjte jimi kostru.
26. Připevněte obě části pomocí šroubů podle pokynů.
27. Nasaďte komíny do příslušného místa nad odsavačem tak, aby úplně zakryly odsavač.
28. Odstraňte tukový filtr/-y.
29. Připevněte dolní komíny uvnitř odsavače pomocí šroubů podle pokynů.
30. Pouze pro model s filtrem: Instalujte uhlíkový filtr.

**Poznámka:** Některé modely již mohou mít uhlíkový filtr (již instalovaný nebo přiložený), jinak ho musíte koupit.

31. Instalujte dolní panely (připevnění zavěšením).
32. Instalujte horní panely (připevnění stiskem).

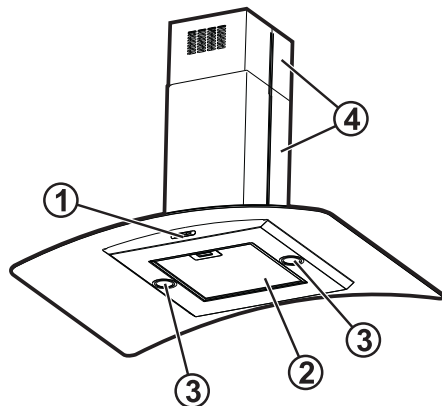
**Poznámka:** Horní vložky je nutné přesně seříznout.

33. Instalujte tukový filtr/filtry.

Zkontrolujte správné fungování odsavače podle části Popis a použití odsavače.

## POPIS A POUŽITÍ ODSAVAČE

1. Ovládací panel.
2. Tukové filtry.
3. Halogenové žárovky.
4. Teleskopický komín.



### Ovládací panel

- a. Tlačítko ZAP/VYP osvětlení
- b. Tlačítko ZAP/VYP motoru a volby minimální rychlosti (nasávacího výkonu)
- c. Tlačítko volby střední rychlosti (nasávacího výkonu)
- d. Tlačítko volby maximální rychlosti (nasávacího výkonu)

