

Návod k použití

GI 38NP60

cs Obsah

Pokyny k likvidaci	3	Supermrazení	10
Bezpečnostní a výstražné pokyny	3	Vybavení mrazicího prostoru	11
Seznámení se se spotřebičem	5	Rozmrazování zmraženého zboží	11
Ovládací panel	6	Vypnutí spotřebiče	12
Postavení spotřebiče	6	Odmrazování	12
Dbejte na teplotu místnosti	6	Čistění spotřebiče	12
Připojení spotřebiče	7	Osvětlení	13
Zapnutí spotřebiče	7	Takto můžete šetřit energii	13
Nastavení teploty	8	Provozní hluky	13
Výstražný akustický signál	8	Odstranění malých poruch vlastními silami	14
Zmrazování a uskladňování	9	Servisní služba	15
Zmrazování čerstvých potravin	9		
Zmrazování potravin	10		

Pokyny k likvidaci

Likvidace obalu

Obal chrání Váš spotřebič před poškozením při přepravě. Všechny použité materiály jsou ekologicky nezávadné a opětovně použitelné. Pomozte nám prosím: zlikvidujte obal v souladu s ochranou životního prostředí.

O aktuálních likvidačních možnostech se prosím informujte u Vašeho odborného prodejce nebo u obecní správy.

Likvidace starého spotřebiče

Použitý spotřebiče nejsou žádný bezcenný odpad! Prostřednictvím ekologické likvidace je možno cenné suroviny opětovně regenerovat.



Tento spotřebič je označen v souladu s evropskou směrnicí 2002/96/EG o nakládání s použitými elektrickými a elektronickými zařízeními (waste electrical and electronic equipment – WEEE). Tato směrnice stanoví jednotný evropský (EU) rámec pro zpětný odběr a recyklování použitých zařízení.

Výstraha

U vysloužilých spotřebičů

1. Vytáhněte síťovou zástrčku.
2. Odstrihněte připojovací kabel a odstraňte jej společně se síťovou zástrčkou.

Chladničky obsahují chladivo a v izolaci plyny. Chladivo a plyny se musí odborně zlikvidovat. Nepoškozujte trubky oběhu chladiva až do odborného zlikvidování.

Bezpečnostní a výstražné pokyny

Dříve než spotřebič uvedete do provozu

Přečtěte si pozorně návod k použití a montážní návod!

Obsahují důležité informace o instalaci, použití a údržbě spotřebiče.

Uschovejte všechny podklady pro pozdější použití nebo pro následujícího majitele.

Technická bezpečnost

- Spotřebič obsahuje malé množství ekologicky nezávadného, ale hořlavého chladiva R600a. Dbejte na to, aby potrubí chladicího oběhu nebylo při přepravě nebo montáži poškozeno. Vystřikující chladivo může vést k poranění očí nebo se vznítit.

Při poškození

- Otevřený oheň nebo zdroje zapálení musí být v dostatečné vzdálenosti od spotřebiče,
- vypněte spotřebič, vytáhněte síťovou zástrčku nebo vypněte pojistkový automat,
- vytáhněte síťovou zástrčku,
- informujte zákaznický servis.

Čím je více chladiva ve spotřebiči, tím větší musí být místnost, ve které spotřebič stojí. V příliš malých místnostech může při netěsnosti vzniknout hořlavá směs plynu a vzduchu.

Při 8 g chladiva musí být prostor velký nejméně 1 m³. Množství chladiva Vašeho spotřebiče je uvedeno na typovém štítku uvnitř spotřebiče.

- Výměnu síťové přípojky a jiné opravy smí provádět pouze zákaznický servis. Neodborné instalace a opravy mohou závažně ohrozit uživatele.

Při použití

- Nikdy nepoužívejte uvnitř spotřebiče elektrické přístroje (např. topná tělesa, elektrické výrobny ledu atd.).

Nebezpečí výbuchu!

- Nikdy neodmrazujte nebo nečistěte spotřebič parním čistěčem! Pára může vniknout na elektrické díly a způsobit zkrat.

Nebezpečí úrazu elektrickým proudem!

- Na odstranění jinovatky nebo vrstev ledu nepoužívejte žádné špičaté předměty nebo předměty s ostrými hranami. Můžete tím poškodit trubky chladiva. Vystříknuté chladivo se může vznítit nebo vést k poranění očí.
- Neuchovávejte žádné výrobky s hořlavými hnacími plyny (např. spreje) a žádné výbušné látky.

Nebezpečí výbuchu!

- Nepoužívejte sokl, zásuvky, dveře atd. stupátko nebo k podepření.
- K odmrazování a cistení spotřebič vypnete. Vytáhnete síťovou zástrčku nebo vypnete pojistkový automat. Táhnete za síťovou zástrčku, nikoliv za připojovací kabel.

- Uchovávejte vysokoprocentní alkohol pouze těsně uzavřený a ve stojaté poloze.
- Neznečistěte umělohmotné díly a těsnění dveří olejem nebo tukem. Jinak budou umělohmotné díly a těsnění dveří porézní.
- Nezakrývejte nebo nepřistavujte větrací a odvětrávací otvory pro spotřebič.
- Osoby s omezenými fyzickými, sensorickými nebo psychickými schopnostmi nebo nedostatečnými znalostmi mají tento spotřebič používat pouze pod dohledem nebo s podrobným poučením.
- Do mrazicího prostoru neukládejte žádné tekutiny v láhvích a plechovkách (zejména nápoje obsahující kyselinu uhličitou). Láhve a plechovky mohou prasknout!
- Nikdy nedávejte zmražené potraviny okamžitě po vyndání z mrazicího prostoru do úst.
Nebezpečí omrzlin!
- Zabraňte delšímu kontaktu rukou se zmraženým zbožím, ledem nebo trubkami odpařováků atd.
Nebezpečí omrzlin!

Děti v domácnosti

- Nepřenechávejte obal a jeho části dětem. Nebezpečí udušení prostřednictvím skládaných kartónů a fólií!
- Spotřebič není žádná hračka pro děti!
- U spotřebičů s dveřovým zámkem: Uložte klíček mimo dosah dětí!

Všeobecná ustanovení

Spotřebič je vhodný

- ke zmrazování potravin,
- k přípravě ledu.

Spotřebič je určen pro použití v domácnosti.

Spotřebič je odrušen podle směrnice EU 2004/108/EC.

Chladicí oběh je přezkoušen z hlediska těsnosti.

Tento výrobek odpovídá příslušným bezpečnostním ustanovením pro elektrické spotřebiče (EN 60335/2/24).

Seznámení se se spotřebičem

Vyobrazení spotřebiče naleznete v zadní části návodu.

Odchytky u vyobrazení jsou možné.

Obrázek 1

- 1-4 Ovládací panel
- 5 Hlavní vypínač
- 6 No Frost systém
- 7 Osvětlení (diody LED)
- 8 Klapka mrazícího boxu
- 9 Skleněná odkládací plocha
- 10 Mrazicí zásuvka (malá)
- 11 Mrazicí zásuvka (velká)
- 12 Kalendář skladovatelnosti
- 13 Odvětrání*

Ovládací panel

Obrázek 2

1 Tlačítko Alarm

Slouží k vypnutí výstražného tónu. (Viz kapitola “Výstražný akustický signál”)

2 Tlačítko “super” Mrazicí prostor

Slouží k zapnutí a vypnutí supermrazení.

3 Tlačítko pro nastavení teploty mrazicího prostoru

Pomocí tlačítka se nastaví teplota mrazicího prostoru.

4 Indikace teploty mrazicího prostoru

Čísla odpovídají nastaveným teplotám v mrazicím prostoru ve °C.

Postavení spotřebiče

K postavení je vhodná suchá, větratelná místnost. Místo postavení nemá být vystaveno přímému slunečnímu záření a být v blízkosti tepelného zdroje jako je sporák, otopné těleso atd. Je-li postavení vedle tepelného zdroje nevyhnutelné, použijte vhodnou izolační desku nebo dodržujte následující minimální vzdálenosti k tepelnému zdroji:

K elektrickým sporákům 3 cm.

K volně stojícím olejovým kamnům nebo kamnům na uhlí 30 cm.

Dbejte na teplotu místnosti

Spotřebič je dimenzován pro určitou klimatickou třídu. V závislosti na klimatické třídě lze spotřebič provozovat při následujících teplotách místnosti.

Klimatickou třídu najdete na typovém štítku vlevo dole ve spotřebiči.

Klimatická třída	Teplota místnosti
SN	+10 °C do 32 °C
N	+16 °C do 32 °C
ST	+16 °C do 38 °C
T	+16 °C do 43 °C

Větrání

Obrázek 1/13

Ohřátý vzduch musí mít možnost bez zábrany unikat. Jinak musí chladnička dodávat větší výkon. Zvyšuje to spotřebu elektrického proudu.

Proto: Nikdy nezakrývejte nebo nepřistavujte větrací a odvětrávací otvor!

Připojení spotřebiče

Po postavení spotřebiče počkejte nejméně 1 hodine, než uvedete spotřebič do provozu. Během přepravy může dojít k tomu, že se olej obsažený v kompresoru dostane do chladicího systému.

Před prvním uvedením do provozu vyčistěte vnitřní prostor spotřebiče (viz kapitola Čistění).

Síťová zásuvka má být volně přístupná. Připojte spotřebič do předpisově nainstalované zásuvky na střídavý proud 220–240 V/50 Hz. Síťová zásuvka musí být jištěna pojistkou 10 A až 16 A.

U spotřebičů, které budou provozovány v mimoevropských zemích se musí zkontrolovat, zda napětí a druh proudu uvedené na typovém štítku souhlasí s hodnotami Vaší elektrické sítě. Typový štítek se nachází ve spotřebiči vlevo dole. Eventuálně nutnou výměnu síťového přívodu smí provádět pouze odborník.

Varování

V žádném případě nesmí být spotřebič připojen na elektronické, energii šetřící, zástrčky a na střídavé měniče, převádějící stejnosměrný proud na střídavý proud 230 V (např. solární zařízení, elektrické sítě lodí).

Zapnutí spotřebiče

Obrázek 1

Zapněte spotřebič hlavním vypínačem 5.

Obrázek 2

Zazní výstražný akustický signál, bliká tlačítko Alarm 1 a ukazatel teploty.

Stisknutím tlačítka 1 Alarm se výstražný akustický signál vypne.

Tlačítko Alarm svítí a ukazatel teploty bliká, až spotřebič dosáhne nastavené teploty.

Pokyny k provozu

- Když mrazicí prostor dosáhne své provozní teploty, svítí kontrolka ukazatele teploty trvale.
- Čelní strany skříňky spotřebiče jsou částečně lehce ohřívány, což zabraňuje tvorbě kondenzační vody v oblasti těsnění dveří.
- Jestliže se po uzavření mrazicího prostoru nedají dveře okamžitě otevřít, počkejte prosím dvě až tři minuty, až se vzniklý podtlak vyrovná.
- Zásluhou plně automatického Nofrost systému zůstane mrazicí prostor bez ledu. Odmrazování již není nutné.

Nastavení teploty

Obrázek 2

Mrazicí prostor

(je nastavitelná od $-16\text{ }^{\circ}\text{C}$ do $-24\text{ }^{\circ}\text{C}$)

Stiskněte nastavovací tlačítko teploty **3** tolikrát, až je nastavená požadovaná teplota mrazicí prostor. Naposledy nastavená teplota se uloží.

Nastavená teplota je indikována na indikaci **4**.

V mrazicím prostoru doporučujeme nastavení na $-18\text{ }^{\circ}\text{C}$.

Výstražný akustický signál

Vypnutí výstražného tónu

Obrázek 2

Stisknutím tlačítka **1 Alarm**, se výstražný akustický signál vypne a ukazatel se znovu nastaví do stavu připravenosti.

Výstražný akustický signál dveří

Výstražný akustický signál dveří se zapne, když jsou dveře spotřebiče déle než jednu minutu otevřené. Ozve se trvalý výstražný akustický signál.

Výstražný tón teploty

Výstražný akustický signál teploty se zapne, když je v mrazicím prostoru příliš vysoká teplota. Ozve se pípnutí.

Tlačítko Alarm	Ukazatel teploty	Vysvětlení
svítí	bliká	Varovná signalizace teploty: Zmrazené potraviny nejsou ohrožené.
bliká	bliká	Varovná signalizace rozmrazování: Zmrazené potraviny jsou ohrožené.
bliká	svítí	Varovná signalizace rozmrazování: V uplynulé době bylo v mrazicím prostoru příliš teplo. Zmrazené potraviny jsou ohrožené.

Varovná signalizace rozmrazování

Pokud se nezměnila chuť, aroma a vzhled, lze potraviny po uvaření nebo upečení znovu zmrazit.

Nevyužívejte již dále úplně max. dobu uložení.

Varovná signalizace teploty

Bez nebezpečí pro zmrazené zboží se může výstražný tón zapnout.

- Při uvádění spotřebiče do provozu.
- Při vložení velkého množství čerstvých potravin.
- Při dlouho otevřených dveřích mrazicího prostoru.

Zmrazování a uskladňování

Dodržujte již při nákupu zmražených potravin:

Zkontrolujte obal, není-li poškozen.

Zkontrolujte datum trvanlivosti.

Chladicí teplota v prodejním pultu musí být nižší než $-18\text{ }^{\circ}\text{C}$. Jestliže není, zkracuje se trvanlivost zmražených potravin.

Zmražené potraviny nakupujte úplně na konec. Zmražené potraviny přepravujte domů zabalené do novinového papíru nebo v chladící tašce.

Uložení zmrazeného zboží

Důležité pro bezvadnou cirkulaci vzduchu ve spotřebiči, je zasunout mrazicí zásuvky až na doraz.

Větší množství potravin zmrazujte především v nejvyšších zásuvkách. Tam se zmrazí obzvláště rychle a tím také šetrně.

Nezakrývejte větrací štěrby na zadní stěně zmrazeným zbožím!

Je-li nutno uložit mnoho potravin, lze potraviny rovnat na sebe přímo na skleněné odkládací desky a dno mrazicího prostoru. K tomuto účelu vyndejte ze spotřebiče všechny klapky mrazicích zásuvek a misky na zmražené potraviny.

- Vytáhněte zásuvky na zmražené potraviny až na doraz, vpředu je nadzvedněte a vyndejte. **Obrázek 3**
K nasazení zásuvky na zmražené potraviny s vytahovacími kolejkami, musí být kolejkice vytažené.

Obrázek 4

- Otevřete klapku mrazicí zásuvky, držte úložný svorník a stáhněte z něho klapku. **Obrázek 5**

Užitný obsah

Údaje k užitému obsahu naleznete na typovém štítku Vašeho spotřebiče.

Zmrazování čerstvých potravin

Zmrazování potravin doma

Budete-li zmrazovat potraviny sami, používejte pouze čerstvé a bezvadné potraviny.

Ke zmrazování jsou vhodné:

Masné a uzenářské výrobky, drůbež a divočina, ryby, zelenina, bylinky, ovoce, pekařské výrobky, pizza, hotové pokrmy, zbytky pokrmů, žlutky a bílky.

Ke zmrazování nejsou vhodné:

Celá vejce ve skořápkách, kyselá smetana a majonéza, listové saláty, ředkvičky, ředkve a cibule.

Blanžirování zeleniny a ovoce

Aby zůstala zachována barva, chuť, aroma a vitamín "C", měla by se zelenina a ovoce před zmrazováním blanžirovat. Při blanžirování se zelenina a ovoce krátkodobě ponoří do vařící vody. Literatura o zmrazování, ve které je popsáno také blanžirování, existuje v knihupectvích.

Zmrazování potravin

Ke zmrazování používejte pouze čerstvé a bezvadné potraviny.

Již zmrazené potraviny se nesmí dotýkat zmrazovaných potravin.

Potraviny neprodyšně zabalte, aby neztratily chuť nebo nevyschly.

Max. mrazicí kapacita

Údaje o max. mrazicí kapacitě za 24 hodin najdete na typovém štítku.

Takto balíte správně:

1. Vložte potraviny do obalu.
2. Vytlačte vzduch.
3. Balení těsně uzavřete.
4. Napište na balení obsah a datum zmrazení.

Jako obaly jsou vhodné:

Umělohmotné fólie, hadicové fólie z polyetylénu, hliníkové fólie, mrazicí dózy. Tyto výrobky najdete v odborných prodejnách.

Jako obal není vhodný:

Balící papír, pergamenový papír, celofán, pytlíky na odpadky, použité nákupní pytlíky.

K uzavření jsou vhodné:

Pryžové kroužky, umělohmotné sponky, vázací vlákna, lepicí pásky odolné proti chladu nebo pod.
Sáčky a hadicové fólie z polyetylénu můžete svařit fóliovým svařovacím přístrojem.

Trvanlivost zmrazených potravin

Závisí na druhu potravin. Při nastavení teploty na $-18\text{ }^{\circ}\text{C}$:

- Maso, salámy, hotová jídla, pečivo: až 6 měsíců
- Sýry, drůbež, maso: až 8 měsíců
- Ovoce, zelenina: až 12 měsíců

Supermrazení

Potraviny by se měly zmrazit pokud možno rychle až na jádro, aby zůstaly zachovány vitaminy, výživné hodnoty, vzhled a chuť.

Aby při vložení čerstvých potravin nedošlo k nežádoucímu vzestupu teploty, zapněte několik hodin před vložení čerstvého zboží supermrazení.

Menší množství potravin lze zmrazovat bez supermrazení.

Zapnutí a vypnutí

Obrázek 2

Stiskněte tlačítko "Super" 2.

Je-li superzmrazení zapnuto, svítí tlačítko.

Supermrazení se automaticky vypne, nepozději za cca 2½ dne.

Upozornění

Je-li zapnuto supermrazení, může docházet ke zvýšenému provoznímu hluku.

Vybavení mrazicího prostoru

(není u všech modelů)

Kalendář zmrazených potravin

Obrázek 6

Čísla u symbolů udávají přípustnou dobu uložení v měsících pro zmrazené zboží. U hotových hlubocezmrazených pokrmů, které jsou k obdržení v obchodech, dbejte na datum výroby nebo datum trvanlivosti.

Chladicí akumulátor

Obrázek 7

Při výpadku elektrického proudu nebo poruše zpomaluje chladicí akumulátor ohřev uloženého zmrazeného zboží. Chladicí akumulátor lze také vyndat k přechodnému udržování chladu potravin např. v chladicí tašce.

Miska na led

Obrázek 8

Naplňte misku na led do $\frac{3}{4}$ vodou a postavte ji do mrazicího prostoru. Přimrznutou misku na led uvolňujte pouze pomocí tupého předmětu (rukojeť lžičky).

K uvolnění kostek ledu podržte misku na led krátce pod tekoucí vodu nebo led uvolněte lehkým zkroucením misky.

Rozmrazování zmrazeného zboží

Podle způsobu a účelu použití lze volit mezi následujícími možnostmi:

- při teplotě místnosti
- v chladničce
- v elektrické pečicí troubě, s/bez ventilátoru horkého vzduchu
- v mikrovlnné troubě

Upozornění

Částečně nebo úplně rozmrzlé zmrazené zboží znovu nezmrazujte. Teprve po zpracování na hotový pokrm (vařený nebo pečený) jej lze opětovně zmrazit.

Nevyužívejte plně max. doby uložení zmrazeného zboží.

Vypnutí spotřebiče

Stiskněte hlavní vypínač. **Obrázek 1/5**
Chladicí stroj a vnitřní osvětlení se vypne.

Odstavení spotřebiče

Nebudete-li spotřebič delší dobu používat:

1. Vypněte spotřebič.
2. Vytáhněte sířovou zástrčku nebo vypněte pojistkový automat.
3. Vyčistěte spotřebič.
4. Nechejte dveře spotřebiče otevřené.

Odmrazování

Mrazicí prostor

Zásluhou plně automatického Nofrost systému zůstane mrazicí prostor bez ledu. Odmrazování již není nutné.

Čistění spotřebiče

Pozor!

Nepoužívejte žádné čisticí prostředky a rozpuštědla obsahující písek, chloridy nebo kyseliny.

Nepoužívejte žádné abrazivní nebo drsné houby. Na kovovém povrchu ve spotřebiči může vzniknout koroze.

Nikdy nemyjte odkládací plochy a nádoby v myčce na nádobí. Díly se mohou zdeformovat!

Vyndání skleněných odkládacích ploch

Obrázek 9

Skleněné odkládací plochy lze k čistění vyndat. K tomuto účelu odkládací plochu vpředu nadzvedněte a vyndejte.

Postupujte následovně:

- Před čistěním spotřebič vypněte.
- Vytáhněte sířovou zástrčku nebo vypněte pojistkový automat!
- Vyndejte zmrazené zboží a uložte je na chladném místě. Položte chladicí akumulátor (je-li přiložen) na potraviny.
- Vyčistěte spotřebič měkkým hadříkem, vlažnou vodou a pH-neutrálním mycím prostředkem. Mycí voda se nesmí dostat do osvětlení.
- Těsnění dveří otřete pouze čistou vodou a potom je důkladně dosucha vytřete.
- Po čistěním: Spotřebič opět připojte a zapněte.

Osvětlení (diody LED)

Váš spotřebič je vybaven osvětlením diodami LED, nevyžadujícím údržbu.

Pozor! Osvětlení diodami LED

Laserové záření třídy 1M (norma IEC 60825). Nedívejte se optickými přístroji přímo do zdroje záření. Nebezpečí poškození zraku!

Opravy tohoto osvětlení smí provádět pouze zákaznický servis nebo autorizovaní odborníci.

Takto můžete šetřit energii

- Spotřebič postavte v suché, větrané místnosti! Neměl by být umístěn v přímém slunečním záření nebo v blízkosti tepelného zdroje (např. otopné těleso, kamna). Použijte případně izolační desku.
- Otevírejte dveře spotřebiče pokud možno co nejkratší dobu!
- Větrací a odvětrávací otvor v soklu by se měl příležitostně vyčistit vysavačem nebo štětcem, aby se zabránilo zvýšené spotřebě elektrického proudu.
- Teplé pokrmy uložte do mrazničky teprve po jejich vychladnutí.
- Zmrazené potraviny určené k rozmrazení dejte do chladničky. Využívejte chladu akumulovaného ve zmrazeném zboží ke chlazení potravin.

Provozní hluky

Úplně normální hluky

Bručení – běží chladicí agregát.

Bublavé, bzučivé nebo klokotavé hluky – chladivo protéká trubkami.

Cvaknutí – zapnutí nebo vypnutí motoru.

Zabránění hlučnosti

Spotřebič nestojí vodorovně

Ustavte prosím vestavnou skříňku pomocí vodováhy. Použijte k tomu šroubovací nohy skříňky nebo ji trochu podložte.

Zásuvky, koše nebo odkládací plochy se viklají nebo jsou vzpříčené

Zkontrolujte prosím vyjímatelné díly a eventuálně je znovu nasadte.

Nádoby se dotýkají

Odsuňte prosím nádoby lehce od sebe.

Odstranění malých poruch vlastními silami

Dříve než zavoláte servisní službu:

Zkontrolujte, zda na základě následujících pokynů nemůžete poruchu odstranit sami.

Náklady za poradenství prostřednictvím servisní služby musíte převzít sami – také během záruční doby.

Porucha	Možná příčina	Odstranění
Teplota se značně liší od nastavení.		<p>V některých případech stačí, když spotřebič na 5 minut vypnete.</p> <p>Je-li teplota příliš vysoká, zkontrolujte po několika hodinách, zda došlo k aproximaci teploty.</p> <p>Je-li teplota příliš nízká, zkontrolujte následující den teplotu ještě jednou.</p>
Nesvídí žádná indikace.	Výpadek elektrického proudu; zareagovala pojistka; síťová zástrčka není pevně zastrčená.	Zkontrolujte, zda je k dispozici elektrický proud, pojistkový automat musí být zapnutý.
Chladicí stroj zapíná stále častěji a na delší dobu.	Je zakrytý větrací a odvětrávací otvor.	Odstraňte překážky.
Spotřebič nechladí. Nesvídí žádná indikace.	<p>Výpadek elektrického proudu!</p> <ul style="list-style-type: none"> • Zareagovala pojistka. • Není úplně zastrčená síťová zástrčka. 	<p>Stiskněte hlavní vypínač. Obrázek 1/5</p> <p>Zkontrolujte, zda je k dispozici elektrický proud, přezkoušejte pojistku.</p>
Spotřebič nechladí, kontrolka ukazuje teploty a vnitřní osvětlení svítí.	Je zapnutý předváděcí režim.	<p>Držte po dobu 10 sekund stisknuté tlačítko Alarm, obrázek 2/1, až zazní potvrzovací signál.</p> <p>Zkontrolujte po nějaké době, zda Váš spotřebič chladí.</p>
Nefunguje vnitřní osvětlení.	<p>Osvětlení diodami LED je vadné.</p> <p>Byly příliš dlouho otevřené dveře. Osvětlení se po cca 10 minutách vypne.</p>	<p>Viz kapitola “Osvětlení (diody LED)”.</p> <p>Po zavření a otevření dveří je osvětlení znovu zapnuto.</p>

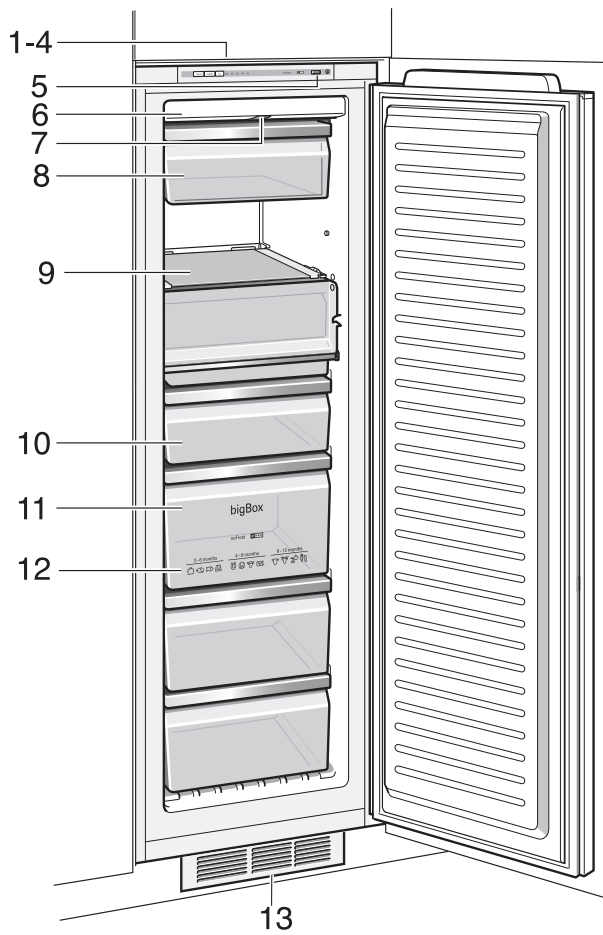
Porucha	Možná příčina	Odstranění
Blikají kontrolky ukazatele teploty. Obrázek 2/4	Časté otevírání dveří spotřebiče. Bylo vloženo mnoho potravin.	Neotvírejte zbytečně dveře. Před vložení potravin zapněte supermrazení.
Zazní výstražný akustický signál, kontrolka ukazatele teploty bliká. Obrázek 2/4	Porucha – v mrazicím prostoru je příliš vysoká teplota! Nebezpečí pro zmrazené potraviny!	Viz kapitola “Výstražný akustický signál”.

Servisní služba

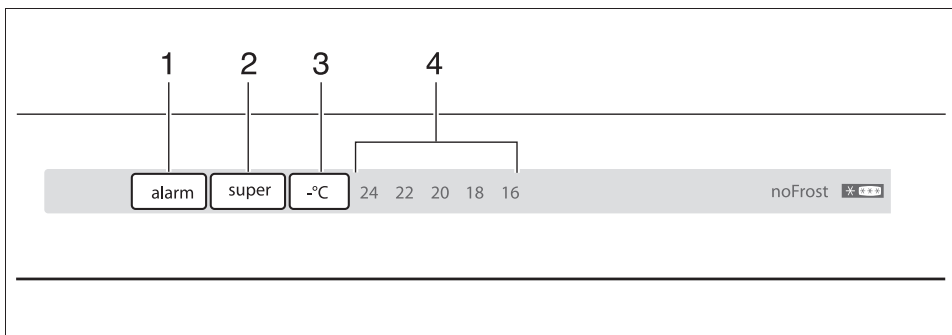
Zákaznický servis ve Vaší blízkosti najdete v telefonním seznamu nebo v seznamu zákaznických servisů. Uveďte prosím zákaznickému servisu číslo výrobku (E-Nr.) a výrobní číslo (FD) spotřebiče.

Tyto údaje najdete na typovém štítku.
Obrázek 10

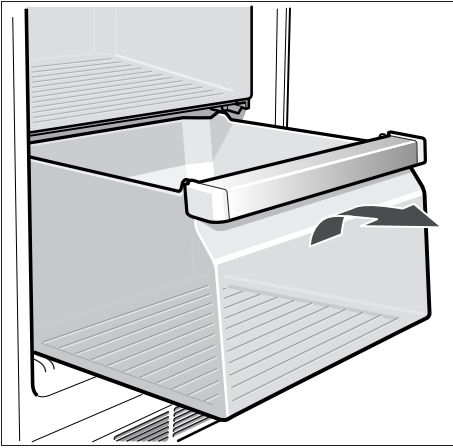
Pomozte nám prosím uvedením čísla výrobku a výrobního čísla zabránit zbytečným jízdám. Ušetříte s tím spojené zvýšené náklady.



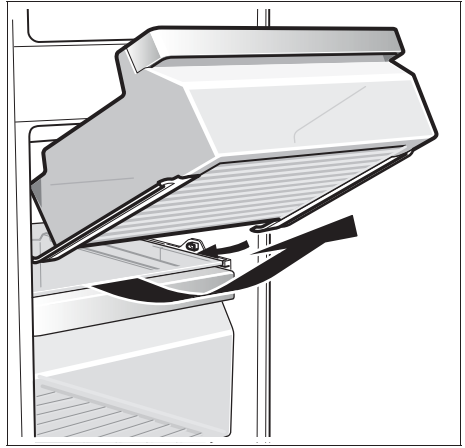
1



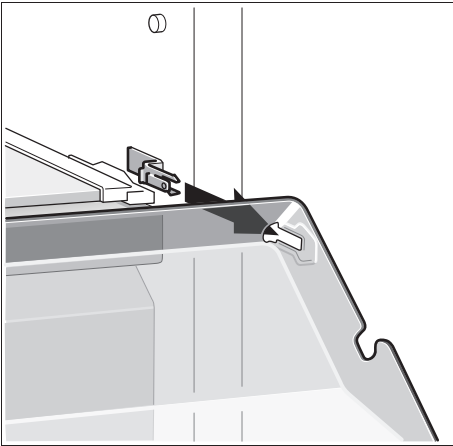
2



3



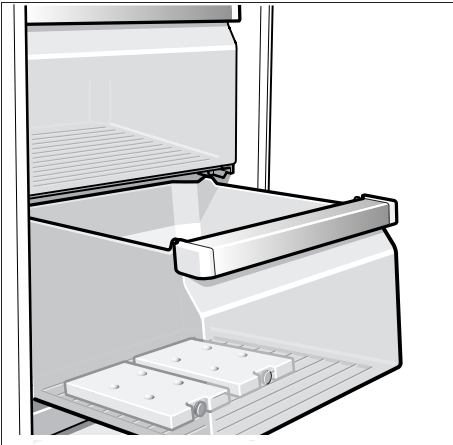
4



5



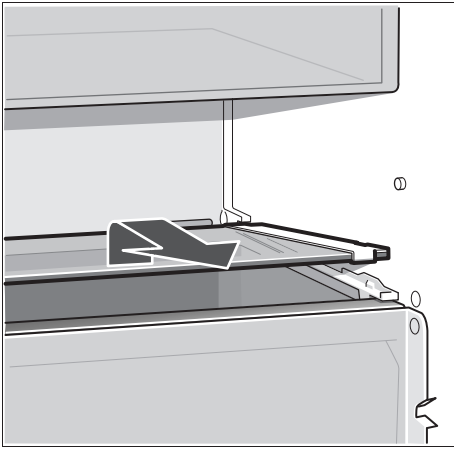
6



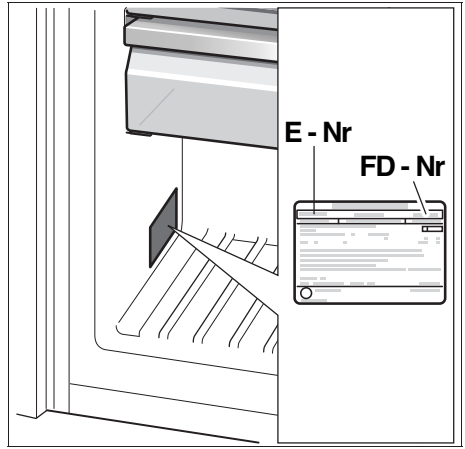
7



8



9



10

Obchodní značka BSH:



Značka		SIEMENS
Prodejní označení		GI 38NP60
Typ spotřebiče ³⁾		8
Třída energetické účinnosti	(A... nízká spotřeba el. energie až G... vysoká spotřeba el. energie)	A++
Spotřeba energie za 365 dní ¹⁾	kWh	222
Užitný objem celkem:	l	213
z toho: objem chladicí části	l	-
z toho: objem mrazicí části	l	213
Hvězdičkové označení mrazícího prostoru		*(***)
Mrazicí kapacita	kg / 24 h	25
Doba skladování při poruše	hod.	11
Klimatická třída ²⁾		SN-T
Hlučnost ⁴⁾	dB (re 1 pW)	40

¹⁾ Spotřeba energie v kWh / rok založená na výsledcích normalizované zkoušky na dobu 24 hod. Skutečná spotřeba energie závisí od způsobu použití a postavení spotřebiče.

²⁾ SN: okolní teploty od + 10 °C do +32 °C
 ST: okolní teploty od + 18 °C do +38 °C
 N: okolní teplota od + 16 °C do +32 °C

³⁾ 1 = Chladnička bez prostoru s nízkou teplotou
 7 = Chladnička / mraznička s prostory s nízkou teplotou *(***)
 8 = Skříňová mraznička

⁴⁾ Hlučnost dle Evropské normy EN 60704-3.

Deklarovaná hodnota emise hluku tohoto spotřebiče je 40 dB (A), což představuje váženou hladinu akustického výkonu L_{wa} vzhledem k referenčnímu akustickému výkonu 1pW.

Případné technické změny, tiskové chyby a odlišnosti ve vyobrazení jsou vyhrazeny bez upozornění. Aktuální návod najdete na webových stránkách www.siemens-spotrebice.cz

Ujištění dovozce o vydání prohlášení o shodě

Vážený zákazníku,

dle § 13, odst.5 zákona č.22/97 Sb. Vás ujišťujeme, že na všechny výrobky distribuované společností BSH domácí spotřebiče s.r.o. našim obchodním partnerům bylo vydáno prohlášení o shodě ve smyslu zákona č. 22/97 Sb a nařízení vlády č.168/1997 Sb., 169/1997 Sb. a 177/1997 Sb. a příslušných nařízení vlády.

Toto ujištění dovozce o vydání prohlášení o shodě se vztahuje na všechny výrobky včetně plynových spotřebičů, které jsou obsaženy v aktuálním ceníku firmy BSH domácí spotřebiče s.r.o.

Prohlášení o hygienické nezávadnosti výrobků

Všechny výrobky distribuované společností BSH domácí spotřebiče s.r.o. a přicházející do styku s potravinami splňují požadavky o hygienické nezávadnosti dle zákona č.258/2000 Sb., vyhlášky 38/2001 Sb. Toto prohlášení se vztahuje na všechny výrobky přicházející do styku s potravinami uvedené v aktuálním ceníku firmy BSH domácí spotřebiče s.r.o.

Záruční podmínky

Na tento uvedený výrobek je poskytována záruční lhůta 24 měsíců (ode dne prodeje).

Základním průkazem práv spotřebitele ve smyslu Občanského zákoníku je pořizovací doklad (paragon, faktura, leasingová smlouva ap.). Pokud byl při prodeji vydán záruční list, je tento součástí výrobku s výrobním číslem uvedeným na přední straně tohoto záručního listu. Zejména v případech delší než zákonné záruční lhůty je proto záruční list jediným průkazným dokladem práv uživatele pro uznání prodloužené záruky. Ve vlastním zájmu ho proto uschovejte. Nedílnou součástí záručního listu je doklad o pořízení (paragon, faktura, leasingová smlouva apod.) Pro případ prodloužené záruční lhůty z důvodu dříve provedených oprav je nutno předložit i opravní listy z těchto oprav.

Bezplatný záruční servis je možno poskytnout jen v případě předložení pořizovacího dokladu nebo v případě prodloužené záruky i vyplněného záručního listu (musí obsahovat druh spotřebiče, typové označení, výrobní číslo, datum prodeje a označení prodávajícího v souladu s § 620 odst. 3 Občanského zákoníku). Záruční list vyplňuje prodejce a je v zájmu spotřebitele zkontrolovat správnost a úplnost uvedených údajů. Záruční list je platný pouze v originálu, na kopie nebude brán zřetel.

Záruční oprava se vztahuje výhradně na závady, které vzniknou průkazně v době platné záruční lhůty, a to vadou materiálu nebo výrobní vadou. Takto vzniklé závady je oprávněn odstranit pouze autorizovaný servis. Uplatnit záruku může spotřebitel u autorizovaného servisu nebo v prodejně, kde byl spotřebič zakoupen. Zvolí-li spotřebitel jiný, než nejbližší autorizovaný servis, bude na něm, aby nesl v souvislosti s tím zvýšené náklady.

Ze záručních oprav jsou vyloučeny zejména tyto případy:

- výrobek byl instalován nebo používán v rozporu s návodem k obsluze, příp. s návodem na montáž
- údaje na záručním listu nebo dokladu o zakoupení se liší od údajů na výrobním štítku spotřebiče
- při chybějícím nebo poškozeném výrobním štítku spotřebiče
- je-li výrobek používán k jinému než výrobcem stanovenému účelu - spotřebič je určen k používání v domácnosti.
- záruka neplatí, je-li výrobek používán k profesionálním nebo komerčním účelům
- mechanické poškození (závady vzniklé při přepravě)
- poškození vzniklá nepozorností, živelnou pohromou nebo jinými vnějšími vlivy (např. vyšším napětím v elektrorozvodné síti, extrémně tvrdou vodou apod.)
- neodborným zásahem, nepovolenými konstrukčními změnami nebo opravou provedenou neoprávněnou osobou
- běžná údržba nebo čištění, instalace, programování, kontrola parametrů výrobku
- opotřebením vzniklé používáním spotřebiče

Rozšířená záruka nad rámec zákona

U spotřebičů (pračky, myčky) sériově vybavených systémem Aqua-Stop (patent fy BSH) je výrobcem poskytnuta záruka na škody způsobené chybou tohoto systému. Na tyto škody poskytneme náhradu soukromému spotřebiteli a to po celou dobu životnosti spotřebiče.

Upozornění pro prodejce

Prodejce je povinen dát zákazníkovi platný prodejní doklad, kde bude uvedeno datum prodeje a označení spotřebiče a na požádání zákazníka je povinen vystavit správně a úplně vyplněný záruční list v den prodeje výrobku. Při případné předprodejní reklamaci je třeba předložit řádně vyplněný reklamační protokol.

„Spotřebič není určený pro používání osobami (včetně dětí) se sníženými fyzickými, smyslovými a nebo mentálními schopnostmi, a nebo s nedostatkem zkušeností a vědomostí, pokud jim osoba zodpovědná za jejich bezpečnost neposkytne dohled a nebo je nepoučila o používání spotřebiče.“

SEZNAM AUTORIZOVANÝCH SERVISŮ DOMÁCÍCH SPOTŘEBIČŮ BOSCH A SIEMENS

Firemní servis + prodej náhradních dílů:

BSH domácí spotřebiče, s.r.o., Pekařská 10b, 155 00 Praha 5

telefon: +420 251 095 546

fax: +420 251 095 559

Firma	Ulice	Město	telefon	mail
A PROFI SERVIS s.r.o.	Pražská 83	294 71 Benátky nad Jizerou	603201133	aprofiservis@seznam.cz
ALPHA Obchod@Atelier s.r.o.	Purkyňova 101	563 01 Lanskýrou	465322747 465320298	servis@alphaobchod.cz info@alphaobchod.cz
B. I. SERVIS	Horova 9	400 01 Ústí n./Labem	472734300 603202588	stepankova@biservis.cz info@biservis.cz
B. I. SERVIS	Bergmannova 112	356 04 Sokolov - Dolní Rychnov	608151231	info@klservis.eu
Bekl	Bílková 3011	390 02 Tábor	381256300 381256303	pracky@email.cz
BMK servis s.r.o.	Chýnovská 98	391 56 Tábor- Měšice	800231231	tabor@bmkervis.cz
Bosch servis centrum spol. s r.o.	Nábřeží 596	760 01 Zlín	577211029	bosch@boschservis.cz
Dana Bednaříková	Charbulova 73	618 00 Brno	548530004	petr.bednarik@seznam.cz
Elektoservis Komárek	Dolní novosadská 78/43	779 00 Olomouc 9	585434844 585435688	servis@ekomarek.cz sklad@ekomarek.cz
ELEKTRO Jankovský s.r.o.	nám. Míru 204	388 01 Blatná	383422554 607749068	blatna@jankovsky.cz elektro@jankovsky.cz
ELEKTRO TREFILÍK s.r.o.	Malá strana 286	696 03 Dubňany	518365157 602564967	treflik@wo.cz
ELEKTROSERVIS KOLÁČEK s.r.o.	Polní 20	790 81 Česká Ves u Jeseniku	602767106 774811730 584428208	elektro.kolacek@centrum.cz
ELMOT v.o.s	Blahoslavova 1a	370 04 České Budějovice	387438911 731583433 387437681	elmotcb@seznam.cz
Faraheit servis s.r.o.	Kaštanová 12	620 00 Brno	548210358	faraheit.servis@seznam.cz
Irena Komárková ml.	Slovanské údolí 31	318 00 Plzeň	724888887 377387406 377387057	servis-ap@volny.cz
Jan Liška	Ždárského 214	674 01 Třebíč	602758214	info@elso-servis.cz
Jan Škaloud	17. listopadu 360	530 02 Pardubice	602405453	jsk@jjbosch.cz
Karel Veselý	Gagarinova 39	669 02 Znojmo	515246788 515264792	elservisznprodejna@tiscali.cz
Lumír Majnuš	Bílovecká 146	747 06 Opava 6	724043490 723081976 602282902	mezerova@elektroservis-majnus.cz hulvova@elektroservis-majnus.cz vana@elektroservis-majnus.cz
Marek Pollet	Vřesinská 24	326 00 Plzeň	377241172 733133300	pollet@volny.cz
Martin Jansta	Tovární 17	280 02 Kolín 5	321723670 602353998	janstovi@volny.cz
Martin Linhart	Letců 1001	500 02 Hradec Králové	603240252	linhartmartin@volny.cz
Martin Wlazlo MW	Žerotinova 1155/3	702 00 Ostrava - Moravská Ostrava	602709146 595136057	info@elektroopravna.cz servis@elektroopravna.cz
Petr KŮČERA	Topolová 1234	434 01 Most	476441914	serviskucera@seznam.cz
RADEK MENČÍK	Proletářská 120	460 02 Liberec 23	482736542 602288130	elektroservis.mencik@seznam.cz
Stanislav Novotný	Hoblíkova 15	741 01 Nový Jičín	724269275 556702804	sano@iol.cz
VIKI, spol. s r.o.	Majakovského 8	586 01 Jihlava	567303546	viki.servis@iol.cz
Wh-servis s.r.o.	Žitavská 63	460 11 Liberec 11	774573399	wh-servis@volny.cz
Servis Černý s.r.o.	Mírové náměstí 99	550 01 Bourmouv	491522881	servis.cerny@tiscali.cz
Caffe Idea - Blažek	Cacovická 66a	618 00 Brno	541240656	info@caffeidea.cz

S výhradou průběžných změn, aktuální seznam servisů najdete na webových stránkách www.siemens-spotrebice.cz.

Návod na obsluhu

GI 38NP60

Q4ACZM0149

Obsah

Pokyny k likvidácii	3
Bezpečnostné a varovné pokyny.....	3
Oboznámenie sa so spotrebičom	5
Ovládací panel	5
Postavenie spotrebiča.....	5
Dbajte na okolitú teplotu a vetranie!.....	6
Pripojenie spotrebiča	6
Zapnutie spotrebiča	7
Nastavenie teploty.....	7
Varovný akustický signál	7
Zmrazovanie a uskladnenie potravín	8
Zmrazovanie čerstvých potravín	9
Zmrazovanie potravín	9
Super mrazenie.....	10
Vybavenie mraziaceho priestoru	10
Rozmrazenie mrazených potravín	11
Vypnutie spotrebiča	11
Rozmrazovanie.....	11
Čistenie spotrebiča	11
Osvetlenie	12
Ako môžete ušetriť energiu.....	12
Prevádzkové zvuky.....	12
Samostatné odstraňovanie drobných porúch.....	13
Servisná služba.....	14

Pokyny k likvidácii

Likvidácia obalov

Obaly chránia váš spotrebič pred poškodením pri preprave. Všetky použité materiály sú ekologické a je možné ich recyklovať. Pomôžte nám tým, že budete obaly likvidovať v súlade s ekologickými predpismi.

O aktuálnych možnostiach ekologickej likvidácie sa informujte v autorizovanom servise, alebo na príslušných miestnych úradoch.

Likvidácia opotrebovaného spotrebiča

Opotrebované spotrebiče nie sú žiadnym bezcenným odpadom! Pri ich ekologickej likvidácii je možné získať cenné suroviny.

Tento spotrebič je označený v súlade s európskou smernicou 2002/96/EG



o elektrických a elektronických spotrebičoch (waste electrical and electronic equipment-WEEE).

Táto smernica vytvára právny rámec pre vrátenie a recykláciu opotrebovaných spotrebičov po celej Európskej únii.

Varovanie

Pri opotrebovaných spotrebičoch

1. Vytiahnite vidlicu sieťového prívodu zo zásuvky.
2. Oddel'te sieťový prívodný kábel a spoločne s vidlicou ho odstráňte.

Chladiace spotrebiče obsahujú chladiace médium a v tepelnej izolácii plyny. Chladiace médium a plyny sa musia odborne zlikvidovať. Potrubie chladiaceho okruhu sa až do odbornej likvidácie nesmie poškodiť.

Bezpečnostné a varovné pokyny

Skôr ako uvediete spotrebič do prevádzky

Prečítajte si pozorne návod na obsluhu a na montáž! Tieto návody obsahujú dôležité informácie týkajúce sa inštalácie, použitia a údržby spotrebiča.

Tieto podklady si uschovajte aj pre neskoršie nahliadnutie, prípadne pre ďalšieho majiteľa spotrebiča.

Technická bezpečnosť

- Spotrebič obsahuje malé množstvo ekologického, ale horľavého chladiaceho média R600a. Dbajte na to, aby sa pri doprave alebo pri montáži nepoškodilo potrubie chladiaceho okruhu. Keby chladiace médium vystrieklo, môže dôjsť k poraneniu očí, alebo sa môže vznietiť.

Pri poškodení

- Nepribližujte sa k spotrebiču s otvoreným ohňom alebo so zapaľovačom,
- vyťahnite vidlicu sieťového prívodu zo zásuvky,
- nechajte miestnosť na niekoľko minút dobre vyvetrať,
- upovedomte servis.

Čím viac je v spotrebiči chladiaceho média, tým väčšia musí byť miestnosť, v ktorej je spotrebič umiestnený. V malých miestnostiach sa môže pri poškodení chladiaceho potrubia vytvoriť vznietivá zmes plynu a vzduchu.

Na 8 g chladiaceho média musí mať miestnosť minimálne objem 1 m³. Množstvo chladiaceho média nájdete na typovom štítku vo vnútri spotrebiča.

- Výmenu sieťového prívodu a iné opravy môže vykonávať len autorizovaný servis. Neodborné inštalácie a opravy môžu značne ohroziť užívateľa.

Pri použití

- Nepoužívajte vo vnútri spotrebiča žiadne ďalšie elektrospotrebiče (napr. vyhrievacie telesá, elektrické zmrzlinové zariadenia atď.).

Hrozí nebezpečenstvo výbuchu!

- Neodmrazujte alebo nečistíte spotrebič pomocou parného čistiaceho zariadenia! Para môže vniknúť do elektrických súčastí spotrebiča, kde by mohlo dôjsť k skratu. **Hrozí nebezpečenstvo zásahu elektrickým prúdom!**
- Pre odstránenie vrstvy ľadu nepoužívajte ostré predmety.
- Neukladajte do chladničky potraviny s horľavými hnacími plynmi (napr. spreje) a žiadne výbušné látky.

Hrozí nebezpečenstvo výbuchu!

- Nepoužívajte podstavec, zásuvky, dvierka atď. ako schodík alebo ako opierku.
- Pri odmrazovaní a čistení chladničky vyťahujte vidlicu zo zásuvky alebo vypínajte istenie. Nikdy neťahajte za sieťový prívodný kábel, ale vždy priamo za vidlicu.
- Vysokopercentný alkohol ukladajte len s pevným uzáverom a vo zvislej polohe.
- Dbajte na to, aby sa plastové časti spotrebiča a tesnenie dverí neznečistilo olejom alebo tukom. Plastové časti a tesnenie sa potom stávajú porézne.
- Nezakrývajte alebo nezastavujte otvory prívodu a odvodu vzduchu.
- Neskladujte v mraziacom priestore tekutiny vo fľašiach a plechovkách (najmä nápoje s obsahom oxidu uhličitého). Fľaše a plechovky môžu prasknúť!

- Nekonzumujte zmrazené potraviny ihneď po vybratí z mraziaceho priestoru.

Hrozí nebezpečenstvo omrzlín!

- Vyhnite sa dlhšiemu kontaktu rukou so zmrazenými potravinami, ľadom alebo odparovacími rúrkami atď.
- ### **Hrozí nebezpečenstvo omrzlín a primrznutia!**
- Osoby s obmedzenými fyzickými, senzorickými alebo psychickými poruchami ako aj nedostatočnými vedomosťami môžu spotrebič používať len pod dohľadom alebo s podrobným poučením.

Deti v domácnosti

- Nikdy nenechávajte obaly a ich súčasti deťom. Hrozí nebezpečenstvo otravy skladacími kartónmi a fóliami!
- Tento spotrebič nie je žiadnou hračkou pre deti!
- Pri spotrebičoch so zámkom na dverách: nenechávajte kľúče v dosahu detí!

Všeobecné pokyny

Tento spotrebič je vhodný

- na mrazenie potravín,
- na prípravu ľadu.

Spotrebič je určený len pre použitie v domácnosti.

Tento spotrebič je odrušený v súlade so smernicou EU 2004/108/EC.

Tesnosť chladiaceho okruhu je preskúšaná.

Tento výrobok zodpovedá príslušným bezpečnostným ustanoveniam pre elektrické spotrebiče (EN 60335/2/24).

Oboznámenie sa so spotrebičom

Obrázky spotrebiča nájdete v zadnej časti návodu.

Odchýlky vo vyobrazení sú možné.

Obrázok 1

- 1-4 Ovládací panel
- 5 Hlavný vypínač
- 6 Systém noFrost
- 7 Osvetlenie (diódy LED)
- 8 Klapka mraziaceho boxu
- 9 Sklená odkladacia plocha
- 10 Miska na zmrazené potraviny (malá)
- 11 Miska na zmrazené potraviny (veľká)
- 12 Kalendár zmrazených potravín
- 13 Odvetranie*

Ovládací panel

Obrázok 2

1 Tlačidlo Alarm

Používa sa na vypnutie výstražného tónu (viď kapitola „ Výstražný akustický signál“).

2 Tlačidlo „super“ Mraziaci priestor,

Používa sa na zapnutie a vypnutie super mrazenia.

3 Tlačidlo na nastavenie teploty mraziaceho priestoru

Pomocou tlačidla sa nastaví teplota mraziaceho priestoru.

4 Zobrazenie teploty mraziaceho priestoru

Číslo zodpovedajú nastaveným teplotám v mraziacom priestore v °C.

Postavenie spotrebiča

Na postavenie spotrebiča je vhodná suchá a vetrateľná miestnosť. Miesto postavenia by nemalo byť vystavené slnečnému žiareniu. Spotrebič by nemal byť taktiež postavený v blízkosti tepelného zdroja ako napr. sporák, výhrevné teleso a pod. Ak sa nedá vyhnúť postaveniu spotrebiča vedľa tepelného zdroja, použite vhodnú izolačnú dosku alebo dodržiavajte nasledujúcu minimálnu vzdialenosť od tepelného zdroja.

Od elektrickej varnej dosky 3 cm.
Od voľne stojacich vykurovacích telies 30 cm.

Dbajte na okolitú teplotu a vetranie!

Na typovom štítku spotrebiča je uvedená klimatická trieda. Uvádza, v akom rozsahu teplôt je možné tento spotrebič prevádzkovať.

Klimatická trieda	Prípustná teplota okolia
SN	+10 °C do 32 °C
N	+16 °C do 32 °C
ST	+18 °C do 38 °C
T	+18 °C do 43 °C

Vetranie

Obrázok 1/13

Vzduch na zadnej stene spotrebiča sa zahrieva. Zahriaty vzduch musí voľne prúdiť. Chladnička má väčší výkon. Toto zvyšuje spotrebu elektrickej energie. Preto: Nikdy nezakrývajte alebo neodstraňujte otvory pre vetranie!

Pripojenie spotrebiča

Po inštalácii spotrebiča na miesto je potrebné minimálne pol hodinu počkať, než ho uvedieme do prevádzky. Počas prepravy môže dôjsť k tomu, že sa olej obsiahnutý v kompresore usadí v chladiacom systéme.

Pred prvým uvedením do prevádzky je potrebné umyť vnútro spotrebiča (viď Čistenie spotrebiča).

Zásuvka na pripojenie spotrebiča musí byť voľne prístupná. Spotrebič sa pripojí cez predpisovo nainštalovanú zásuvku na striedavé napätie s parametrami 220 – 240 V / 50 Hz. Zásuvka musí byť istená ističom o hodnote 10A až 16A.

Pri spotrebičoch, ktoré budú v prevádzke v neeurópskych krajinách, je potrebné na typovom štítku overiť, či uvedené napätie a druh prúdu zodpovedá hodnotám vo vašej elektrickej sieti. Typový štítok sa nachádza vo vnútri spotrebiča vľavo dole. Ak by bola prípadne potrebná výmena sieťového prívodného kábla, môže ju vykonávať len odborník.

Varovanie!

V žiadnom prípade sa spotrebič nesmie pripájať do úsporných elektrických zásuviek a na meniče, ktoré menia jednosmerný prúd na striedavý prúd s napätím 230 V (napr. solárne zariadenie, elektrické siete na lodiach).

Zapnutie spotrebiča

Obrázok 1

- Stlačte hlavné tlačidlo 5

Obrázok 2

- Zaznie akustický varovný signál. Bliká tlačidlo alarm 1 a ukazovateľ teploty.
- Stlačte tlačidlo 1 alarm, sa akustický varovný signál vypne.
- Keď mraziaci priestor dosiahne nastavenú teplotu, tlačidlo alarm 1 svieti a ukazovateľ teploty bliká.

Pokyny k prevádzke

- Keď mraziaci priestor dosiahne prevádzkovú teplotu, svieti ukazovateľ teploty trvale.
- Predná strana skrinky spotrebiča je mierne ohrievaná, čo zabraňuje tvorbe kondenzačnej vody okolo tesnenia dverí.
- Ak sa po zatvorení mraziaceho priestoru nedajú dvere ihneď otvoriť, počkajte dve až tri minúty pokým sa nevyrovná vzniknutý podtlak v spotrebiči.
- Vďaka úplne automatickému nofrost systému zostane mraziaci priestor bez ľadu. Odmrazovanie nie je nutné.

Nastavenie teploty

Obrázok 2

Mraziaci priestor

(hodnota je nastaviteľná od -16°C do -24°C)

- Stačte tlačidlo teploty 3 toľko krát, pokým nenastavíte požadovanú teplotu mraziaceho priestoru. Naposledy nastavená teplota sa uloží.
- Nastavená teplota je zobrazená na ukazovateli 4.
- V mraziacom priestore sa odporúča nastaviť teplotu na -18 °C.

Varovný akustický signál

Vypnutie výstražného tónu

Obrázok 2

- Stačením tlačidla 1 alarm, sa výstražný akustický signál vypne. Ukazovateľ sa nastaví do stavu pripravenosti.

Výstražný akustický signál dverí

- Výstražný akustický signál dverí sa zapne, ak sú dvere spotrebiča otvorené dlhšie ako 1 minútu. Ozve sa trvalý akustický signál.

Výstražný tón teploty

- Výstražný akustický signál teploty sa zapne, ak je v mraziacom priestore vysoká teplota. Ozve sa pípnutie.

Tlačidlo alarm	Ukazovateľ teploty	Vysvetlenie
svieti	bliká	Varovanie signalizácie teploty Zmrazené potraviny nie sú ohrozené
bliká	bliká	Varovanie signalizácie rozmrazovania zmrazené potraviny sú ohrozené
bliká	svieti	Varovanie signalizácie rozmrazovania v blízkej dobe bolo v mraziacom priestore veľmi teplo. Zmrazené potraviny sú ohrozené.

Varovanie signalizácie rozmrazovania

Ak sa nezmenila chuť, aróma alebo vzhľad, potraviny môžete po uvarení alebo upečení opäť zamraziť.

Varovanie signalizácie teploty

Bez nebezpečenstva pre zmrazené potraviny, môžete varovný signál zapnúť.

- Pri uvádzaní spotrebiča do prevádzky.
- Pri vložení veľkého množstva potravín.
- Keď necháte dvere dlhší čas otvorené.

Zmrazovanie a uskladnenie

Nákup zmrazených potravín

- Obaly nesmú byť poškodené.
- Dbajte na dátum trvanlivosti.

Teplota v mraziacom pulte v predajni musí byť $-18\text{ }^{\circ}\text{C}$ alebo nižšia. Zmrazené potraviny prepravujte najlepšie v izolačnej taške a rýchlo vložte do mraziaceho priestoru.

Uskladnenie zmrazených potravín

- Pre cirkuláciu vzduchu v spotrebiči je dôležité, misky na zmrazené potraviny zasunúť až na doraz.
- Väčšie množstvo potravín mrazte prednostne v priehradkách úplne hore, tam sa zmrazí obzvlášť rýchlo a tým tiež šetrne.
- Ak potrebujete uskladniť viac potravín, môžete ich naukladať priamo na mraziaci rošt a na dno mraziaceho priestoru. K tomu vyberte všetky misky na mrazené potraviny. Záklopka úplne hore musí v spotrebiči ostať. Nezakrývajte otvory pre vetranie! Misky vytiahnite až na doraz, vpredu nadvihnite a vyberte. Obrázok **3**. Pre nasadenie zásuvky na zmrazené potraviny s vyťahovacími koľajnicami, musia byť koľajnice vytiahnuté **4**.
- Otvorte záklopku mraziacej zásuvky, držte úložný svorník a siahnite z neho záklopku **Obrázok 5**.

Úžitkový objem

Údaje o úžitkovom objeme nájdete na typovom štítku vášho spotrebiča.

Zmrazovanie čerstvých potravín

Vlastné zmrazovanie potravín

Ak zmrazujete potraviny sami, používajte len čerstvé, nezávadné potraviny.

Na zmrazovanie je vhodné:

Mäso a salámy, hydina a divina, ryby, zelenina, bylinky, ovocie, pečivo, pizza, hotové pokrmy, zvyšky jedla, vaječný žĺtok a bielok.

Na zmrazovanie nie je vhodné:

Celé vajička v škrupine, kyslá smotana a majonéza, listové šaláty, reďkevky a cibuľa.

Blanširovanie zeleniny a ovocia

Aby sa zachovala farba, chuť, aróma a vitamín „C“, mala by sa zelenina a ovocie pred zmrazením blanširovať.

Pri blanširovaní sa zelenina a ovocie krátko ponoria do vriacej vody.

Literatúru o zmrazovaní, kde je tiež opísané blanširovanie, nájdete v kníhkupectvách.

Zmrazovanie potravín

Aby ste v prípade výpadku prúdu alebo poruchy zabránili rýchlemu rozmrazovaniu potravín, položte chladiaci akumulátor priamo na potraviny do najvyššej priehradky.

Max. mraziaca kapacita

Údaje o max. mraziacej kapacite počas 24 hodín nájdete na typovom štítku.

Správne balenie potravín

- 1 Vložte potraviny do obalu.
- 2 Vytlačte vzduch.
- 3 Balenie čo najtesnejšie uzavrite.
- 4 Na balenie napíšte obsah a dátum zamrzenia.

Na obaly sú vhodné:

Plastové fólie, polyetylénové fólie, hliníkové fólie, dózy na zmrazovanie. Tieto výrobky nájdete v špeciálnych obchodoch.

Na obaly nie sú vhodné:

Baliaci papier, pergamenový papier, celofán, sáčky na odpadky, použité nákupné sáčky. Potraviny vložte do obalu, úplne vytlačte vzduch a obal tesne uzavrite.

Na uzatváranie obalov sú vhodné:

Gumičky, plastové svorky, špagáty, mrazu lepiace pásky atď. Sáčky a polyetylénové fólie môžete zvrátať zvracím zariadením na fólie.

Trvanlivosť zmrazených potravín

Závisí od jednotlivých druhov potravín. Pri nastavení teploty na -18 °C.

- Mäso, salámy, hotové jedlá, pečivo: až 6 mesiacov
- Syry, hydina, mäso: 8 mesiacov
- Ovocie, zelenina: až 12 mesiacov

Super mrazenie

Potraviny by mali čo najrýchlejšie zmrznúť až na kosť. Len tak si udržia vitamíny, výživné hodnoty, vzhľad a chuť.

Ak sú už potraviny uložené v mraziacom priestore, je potrebné niekoľko hodín pred vložením čerstvých potravín zapnúť „super mrazenie“. Všeobecne stačí 4-6 hodín.

Menšie množstvo potravín (do 2kg) môže byť zmrazované bez „super mrazenia“.

Zapnutie a vypnutie super mrazenia

Stlačte tlačidlo „Super“ **2**.

Keď je super mrazenie zapnuté svieti tlačidlo super mrazenia.

Super mrazenie sa automaticky vypne najneskôr po 2 1/2 dňoch.

Upozornenie

Keď je zapnuté super mrazenie môže byť zvýšená hlučnosť spotrebiča.

Vybavenie mraziaceho priestoru

(nie je pri všetkých modeloch)

Kalendár zmrazených potravín

Obrázok 6

Čísła pri symboloch znamenajú prípustné dĺžky skladovania zmrazených potravín v mesiacoch. Pri hotových zmrazených potravinách, ktoré je možné zakúpiť v obchodoch, je potrebné dbať na dátum výroby alebo dobu trvanlivosti.

Chladiace akumulátory

Obrázok 7

Pri výpadku prúdu alebo poruche spomaľuje chladiaci akumulátor rozmrazovanie uskladnených zmrazených potravín. Najdlhšia doba uskladnenia je dosiahnutá, keď akumulátor položíte do najvyššej priehradky priamo na potraviny. Chladiaci akumulátor môžete vybrať aj pre dočasné udržanie potravín v chlade, napr. v chladiacej taške.

Výroba ľadových kociek

Obrázok 8

Misku na ľad naplňte do $\frac{3}{4}$ vodou a položte na dno mraziacej priehradky. Zmrazenú ľadovú misku uvoľnite len tupým predmetom (rukoväť lyžičky). Na uvoľnenie ľadových kociek držte misku s ľadom chvíľu pod tečúcou vodou alebo môžete misku jemne stočiť.

Rozmrazovanie mrazených potravín

Podľa druhu potravín a účelu použitia si môžete vybrať z nasledujúcich možností:

- pri izbovej teplote
- v chladničke
- v elektrických rúrach, s / bez ventilátora s horúcim vzduchom
- v mikrovlnnej rúre.

Poznámka

Čiastočne alebo úplne rozmrazené potraviny už znova nezmrazujte. Až po spracovaní na hotový pokrm (varením, pečením) ich môžete opäť zmraziť.

Maximálnu dobu uskladnenia mrazených výrobkov nevyužívajte až do konca.

Vypnutie a odstavenie spotrebiča

Vypnutie spotrebiča

Stlačte hlavné tlačidlo **Obrázok 1/5**.

Odstavenie spotrebiča

Ak spotrebič dlhšiu dobu nepoužívate:

- Vypnite spotrebič.
- Vytiahnite zástrčku zo siete.
- Spotrebič vyčistite.
- Dvere spotrebiča nechajte otvorené.

Rozmrazovanie

Vďaka úplne automatickému nofrost systému zostane mraziaci priestor bez ľadu. Rozmrazovanie už nie je nutné.

Čistenie spotrebiča

Pozor

Nepoužívajte žiadne čistiace prostriedky a rozpúšťadlá vo forme piesku alebo obsahujúce kyselinu.

Nepoužívajte žiadne abrazívne ani drsné špongie. Na kovových častiach spotrebiča môže vznikať korózia.

Nikdy neumývajte odkladacie plochy ani nádoby v umývačke na riad, mohli by sa zdeformovať.

Vyberanie odkladacích plôch

Obrázok 9

Odkladacie sklenené plochy môžete pri čistení vybrať.

Postupujte nasledovne:

- Vytiahnite zástrčku zo siete alebo vypnite istenie.
- Vyberte zmrazené potraviny a uskladnite ich na chladnom mieste. Chladiace akumulátory (ak sú k dispozícii) položte na potraviny.
- Vyčistite spotrebič vlažnou vodou s pH neutrálnym čistiacim prostriedkom. Voda sa nesmie dostať do osvetlenia.
- Tesnenie dverí čistite len čistou vodou a dôkladne vysušte.
- Po vyčistení spotrebič opäť zapnite.

Osvetlenie

Tento spotrebič je osvetlený LED diódami ktoré nepotrebujú údržbu.

Pozor! Osvetlenie LED diódami.

Lasérove žiarenie triedy 1M (norma IEC 60825). Nepozerajte sa optickými zariadeniami priamo do zdroja žiarenia. Nebezpečenstvo poškodenia zraku.

Opravy spotrebiča môže prevádzkať len autorizovaný servis.

Ako môžete ušetriť energiu

- Spotrebič inštalujte v suchej a dobre vetrateľnej miestnosti! Nie priamo na slnku alebo vedľa zdroja tepla (napr výhrevného telesa, sporáku). V prípade potreby použite izolačnú dosku.
- Teplé pokrmy nechajte najskôr vychladnúť, až potom ich umiestnite do mrazničky!
- Mrazené potraviny nechávajú rozmrazovať v chladiacom priestore. Využijete tak chlad z mrazených potravín na chladenie v chladiacom priestore.
- Dbajte na to, aby boli dvere spotrebiča čo najmenej otvorené.
- Zadná strana spotrebiča by sa mala príležitostne čistiť vysávačom alebo štetcom, aby ste zabránili zvýšenej spotrebe energie.

Prevádzkové zvuky

Celkom normálne zvuky

Bzučanie – beží chladiaci agregát.

Bublavé, syčiace, špliechavé zvuky – chladiace médium tečie potrubím.

Cvaknutie – motor sa zapne alebo vypne.

Zvuky, ktoré je možné ľahko odstrániť

Spotrebič nestojí rovno

Spotrebič pomocou vodováhy vyrovnejte do roviny. Použite k tomu skrutkovacie nožičky, alebo podložky.

Spotrebič sa niečoho dotýka

Odsuňte spotrebič od okolitého nábytku alebo od susedných spotrebičov.

Zásuvky, koše alebo ukladacie priehradky sa kývajú alebo zadrhávajú

Skontrolujte všetky vyberateľné časti, či dobre sedia, prípadne ich vyťahnite a opäť zasuňte.

Nádoby sa dotýkajú

Postavte fľaše alebo nádoby kúsok od seba.

Samostatné odstraňovanie drobných porúch

Prv ako budete volať do autorizovaného servisu:

Skontrolujte, či by ste nemohli poruchu odstrániť sami na základe nižšie uvedených pokynov. Za radu poskytnutú servisom by ste museli zaplatiť sami – a to aj počas záručnej doby!

Porucha	Možná príčina	Odstránenie
Teplota sa veľmi odlišuje od nastavenia.		<p>Pri niektorých prípadoch stačí, keď spotrebič na 5 minút vypnete.</p> <p>V prípade negatívneho výsledku zopakujte o hodinu ešte raz.</p> <p>Ak je teplota veľmi vysoká, skontrolujte po niekoľkých hodinách, či prebehlo zníženie teploty.</p> <p>Ak je teplota veľmi nízka, skontrolujte ďalší deň teplotu ešte raz.</p>
Nesvieti žiadny ukazovateľ.	Výpadok prúdu! <ul style="list-style-type: none">• Istenie sa vyplo,• Zástrčka nie je pevne v sieti.	Skontrolujte, či je k dispozícii prúd. Musí byť zapnuté istenie.
Chladiace zariadenie zapína stále častejšie a na dlhšiu dobu.	Je zakrytý vetrací otvor a odvetrávací otvor.	Odstráňte prekážky.
Spotrebič nechladí. Nesvieti žiadny ukazovateľ.	Výpadok elektrického prúdu. <ul style="list-style-type: none">• Zareagovala poistka• Zástrčka nie je pevne v sieti.	<p>Stlačte hlavný vypínač 1/5</p> <p>Skontrolujte, či je k dispozícii prúd. Musí byť zapnuté istenie.</p>
Spotrebič nechladí, ukazovateľ teploty a vnútorné osvetlenie svieti.	Je zapnutý predvadzací režim.	Držte 10 sekúnd stlačené tlačidlo alarm, obrázok 2/1 , pokým nezaznie potvrdzujúci signál.

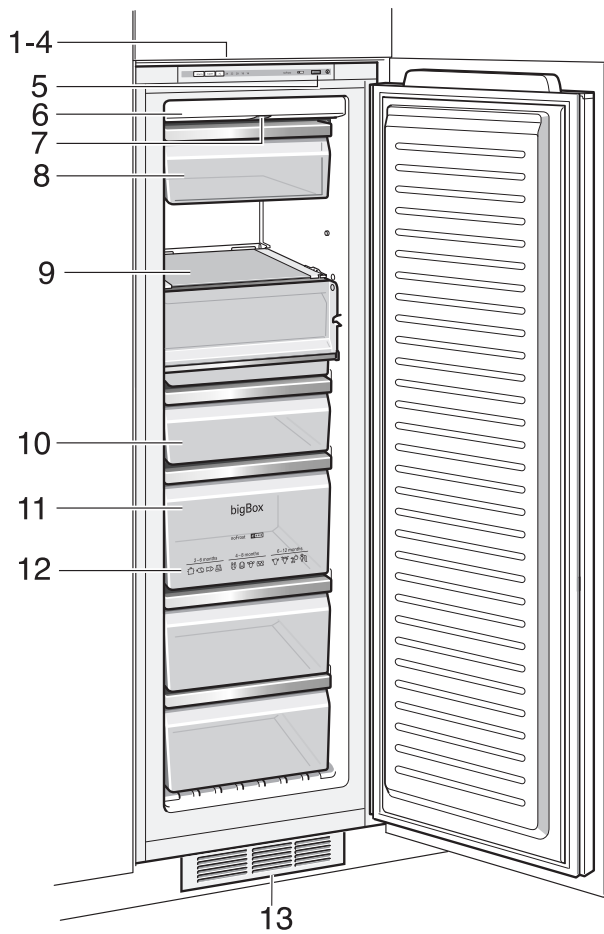
Porucha	Možná příčina	Odstránenie
Nesvieti vnútorné osvetlenie	Osvetlenie LED diódami je pokazené. Boli veľmi dlho otvorené dvere. Osvetlenie sa po cca 10 minútach vypne.	Vid' kapitolu osvetlenie (LED diódami). Po zatvorení a otvorení dverí sa osvetlenie opäť zapne.
Blikajú ukazovatele teploty obrázok 2/4 .	Dvere spotrebiča sa často otvárajú. Vložili ste veľké množstvo potravín.	Neotvárajte dvere spotrebiča zbytočne. Pred vloženíím potravín zapnite super mrazenie.
Zaznie varovný akustický signál. Bliká ukazovateľ teploty obrázok 2/4 .	Porucha v mraziacom priestore je veľmi vysoká teplota. Nebezpečenstvo pre zmrazené potraviny.	Vid' kapitolu „výstražný akustický signál“.

Autorizovaný servis

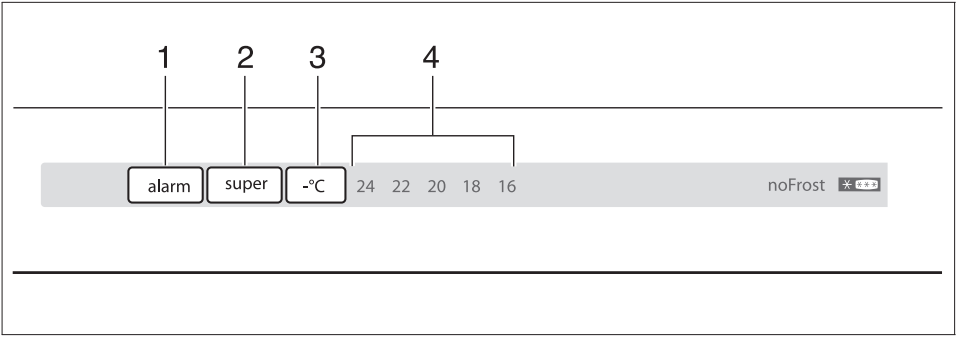
Autorizovaný servis vo vašej blízkosti nájdete v telefónnom zozname alebo v zozname autorizovaných servisov. Servisu uveďte číslo výrobku (E-Nr.) a výrobné číslo (FD-Nr.) spotrebiča.

Tieto údaje nájdete na typovom štítku Vášho spotrebiča **obrázok 10**.

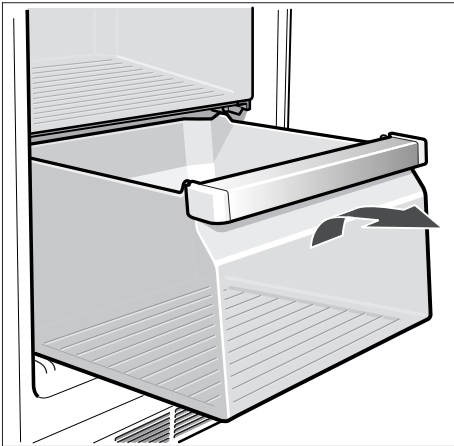
Uvedením čísla výrobku a výrobného čísla pomôžete zabrániť zbytočným výjazdom. Ušetríte tým náklady s tým spojené nám aj sebe.



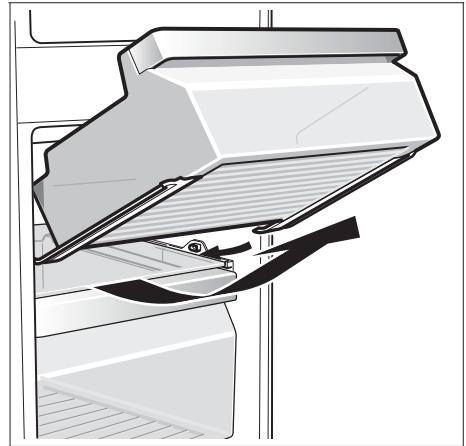
1



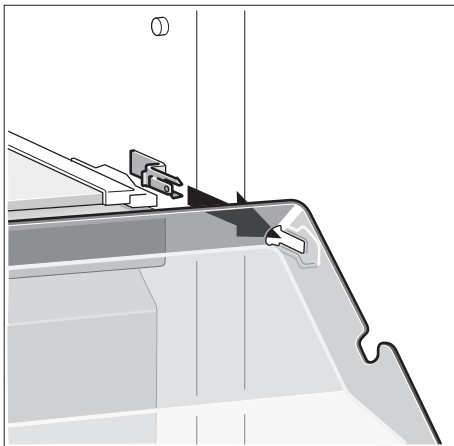
2



3



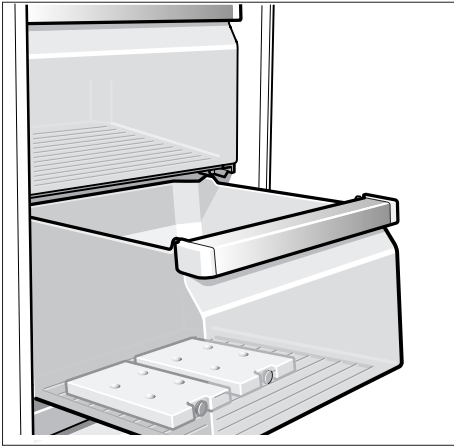
4



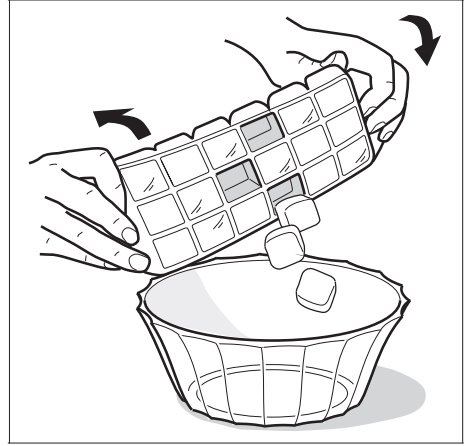
5



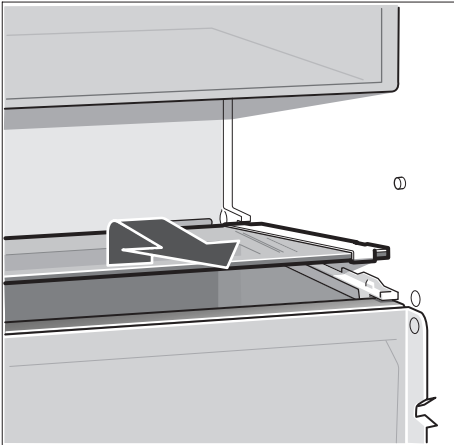
6



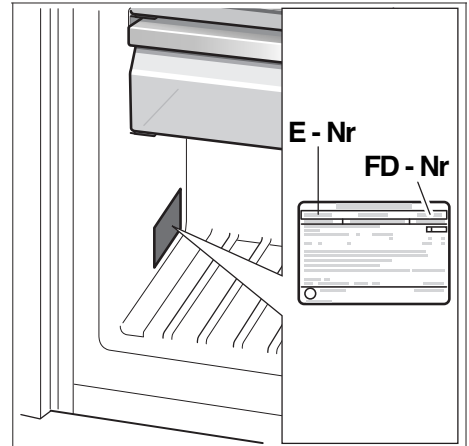
7



8



9



10

Obchodná značka BSH:



Značka	SIEMENS	
Predajné označenie	GI 38NP60	
Typ spotrebiča ³⁾	8	
Trieda energetickej účinnosti (A... nízka spotreba el. energie až G... vysoká spotreba el. energie)	A++	
Spotreba energie za 365 dní ¹⁾	kWh	222
užitočný objem celkom:	l	213
z toho: objem chladiacej časti	l	-
z toho: objem mraziacej časti	l	213
Hviezdičkové označenie mraziaceho priestoru	*(***)	
Mraziaca kapacita	kg / 24 h	25
Doba skladovania pri poruche	hod.	11
Klimatická trieda ²⁾	SN-T	
Hlučnosť ⁴⁾	dB (re 1 pW)	40

- ¹⁾ Spotreba energie v kWh/rok založená na výsledkoch normalizovanej skúšky na dobu 24 hod. Skutočná spotreba energie závisí od spôsobu použitia a umiestnenia postavenia spotrebiča.
- ²⁾ SN: okolité teploty od + 10 °C do +32 °C
 ST: okolité teploty od + 18 °C do +38 °C
 N: okolité teploty od + 16 °C do +32 °C
- ³⁾ 1 = Chladnička bez priestoru s nízkou teplotou
 7 = Chladnička/mrazička s priestormi s nízkou teplotou *(***)
 8 = Skriňová mrazička
- ⁴⁾ Hlučnosť podľa Európskej normy EN 60704-3.

Deklarovaná hodnota emisie hluku tohto spotrebiča je 40 dB (A), čo predstavuje hladinu A akustického výkonu vzhľadom na referenčný akustický výkon 1pW.

Prípadné technické zmeny, tlačové chyby a odlišnosti vo vyobrazení sú vyhradené bez upozornenia. Aktuálny návod nájdete na webových stránkach www.siemens-spotrebice.sk

Uistenie dovozcu o vydaní prehlásenia o zhode

Vážený zákazník,

Podľa § 13, odst.5 zákona č. 22/97 Zb. Vás uisťujeme, že na všetky výrobky distribuované spoločnosťou BSH domáci spotrebiče s. r. o. našim obchodným partnerom, bolo vydané prehlásenie o zhode v zmysle zákona č. 22/97 Zb a príslušných nariadení vlády.

Toto uistenie dovozcu o vydaní prehlásenia o zhode sa vzťahuje na všetky výrobky vrátane plynových spotrebičov, ktoré sú obsiahnuté v aktuálnom cenníku firmy BSH domáci spotrebiče s. r. o.

Odporúča sa, aby výrobky montoval a uviedol do prevádzky autorizovaný servis, ktorý poskytuje záruku odbornej montáže, predvedenie a preskúšanie výrobku. Montáž a inštalácia spotrebiča musí byť vykonaná v súlade s vyhláškou ÚBP SR č.718/2002 Z. z. súvisiacich predpisov a noriem v platnom znení. Pred montážou výrobku je nutné, aby boli splnené všetky podmienky pre pripojenie na inžinierske siete podľa platných noriem a podľa návodu na použitie.

Záručné podmienky

- na výrobok sa poskytuje záručná doba 24 mesiacov odo dňa zakúpenia výrobku kupujúcim
- pri reklamácií je podmienkou predložiť platný daňový doklad o kúpe výrobku (napr. pokladničný blok, faktúru a pod.)
- ak výrobok je používaný k inému než výrobcom stanovenému účelu, alebo je výrobok používaný v rámci predmetu obchodnej činnosti, poskytuje sa záručná doba 6 mesiacov odo dňa zakúpenia, nakoľko spotrebiče sú určené výhradne pre použitie v domácnosti
- za vadu výrobku sa nepovažuje jeho nadmerné opotrebovanie a z toho vyplývajúce absencie niektorých pôvodných vlastností, ktoré boli spôsobené napr. zanedbaním bežnej údržby, čistenia, nadmerným používaním výrobku
- záručná doba neplynie po dobu, po ktorú kupujúci nemôže užívať tovar pre jeho vady, za ktoré zodpovedá predávajúci
- ak nebude zistená žiadna závada, na ktorú sa vzťahuje bezplatná záručná oprava alebo bude zistená závada nezavinená výrobcom, hradí náklady spojené s vyslaním servisného technika osoba, ktorá uplatnila nárok na túto opravu
- záručné opravy vykonávajú autorizované servisné strediská podľa zoznamu uvedeného v tomto záručnom liste

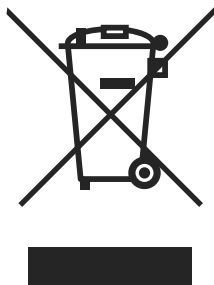
Právo na bezplatnú opravu výrobku na náklady BSH domáci spotrebiče, s.r.o. organizačná zložka Bratislava zaniká, ak:

- je nečitateľný výrobný štítok, alebo na výrobku chýba
- údaje na záručnom liste, prípadne na doklade o predaji sa líšia od údajov uvedených na výrobnom štítku spotrebiča
- výrobok bol namontovaný v rozpore s návodom na montáž, prípadne nebol dodržaný súlad s platnými STN, alebo s návodom na obsluhu
- výrobok bol neodborne namontovaný, alebo nebol uvedený do prevádzky organizáciou oprávnenou v zmysle vyhlášky ÚBP SR č.718/2002 Z. z., platí pre plynové spotrebiče a spotrebiče s elektrickým napájaním 400 V, ako i na spotrebiče dodávané bez elektrického kábla, prípadne bez elektrickej koncovky
- bola vykonaná konštrukčná zmena alebo zásah do výrobku neoprávnenou osobou
- závada na výrobku vznikla použitím neoriginálnych náhradných dielov, alebo príslušenstva
- sa jedná o poškodenie: mechanické, nadmernou záťažou, v dôsledku vodného kameňa, neodborného zapojenia, živelnou pohromou, vonkajšími vplyvmi a pod.



Rozšírená záruka nad rámec zákona

Pri práčkach a umývačkách riadu sériovo vybavených systémom AquaStop, je výrobcom poskytnutá na toto zariadenie záruka po celú dobu životnosti spotrebiča, a to ako na funkciu zariadenia **AquaStop**, tak aj na škody, ktoré vzniknú preukázateľne poruchou tohoto zariadenia.



Symbol uvedený na výrobku alebo jeho obale upozorňuje na to, že výrobok po skončení jeho životnosti nepatrí k bežnému domácejmu odpadu, ale ho treba odovzdať do špeciálnej zberne odpadu na recyklovanie elektrických alebo elektronických spotrebičov.

Vašou podporou správnej likvidácie pomáhate získať opäť cenné suroviny a chrániť tak životné prostredie. Ďalšie informácie o recyklovaní tohto výrobku získate na miestnom úrade, v zberní odpadu alebo v združení Envidom, ktoré zabezpečuje zber, prepravu, spracovanie, recykláciu a ekologické zneškodňovanie elektroodpadu v zmysle zákona.

Prehlásenie o hygienickej nezávadnosti výrobkov

Všetky výrobky distribuované spoločnosťou BSH domácí spotřebiče s.r.o. a prichádzajúce do styku s potravinami spĺňajú požiadavky o hygienickej nezávadnosti podľa zákona č. 258/2000 Zb., vyhlášky 38/2001 Zb. Toto prehlásenie sa vzťahuje na všetky výrobky prichádzajúce do styku s potravinami uvedené v aktuálnom cenníku firmy BSH domácí spotřebiče s.r.o.

„Spotřebič nie je určený pre použitie osobami (vrátane detí) so zníženými fyzickými, zmyslovými alebo mentálnymi schopnosťami, alebo s nedostatkom skúseností a vedomostí, ak im osoba zodpovedná za ich bezpečnosť neposkytne dohľad a alebo ich nepoučila o používaní spotřebiča.“

ZOZNAM SERVISNÝCH STREDISK

PSČ	Mesto	Adresa prevádzky	Servisné stredisko	Web	E-mail	Telefón 1	Telefón 2
086 01	Bardejov	Partizánska 46	Peter Špik		spikservis@gates.sk	054/4746227	0905400019
811 07	Bratislava	Kazanská 56	Martin Ščasný servis domácich spotrebičov		gaggenau@orangemall.sk	02/45958855	0918996988
841 02	Bratislava	Tňhová 38	TECHNO SERVIS BRATISLAVA s r. o.	www.technoservis.sk	technoservis@nexta.sk	02/64463643	0907778406
900 44	Tomášov	1 Májia 19	Viva elektroservis, s. r.o.	www.vivaservis.sk	servis@vivaservis.sk	02/45958855	0905722111
945 01	Komárno	Mesačná 20	LASER Komárno spol. s r.o.	www.laser-ko.sk	servis@laser-ko.sk	035/7702688	0915222454
040 01	Košice	Komenského 14	Ing. Lubor Kolesár Kubs		kubisservis@mail.t-com.sk	055/6221477	09038854769
071 01	Michalovce	Ul. Obrancov mieru 9	ELEKTROSERVIS VALTIM		valiska.lubomir@stonline.sk	056/6423290	0903885309
949 01	Nitra	Spojovacia 7	EXPRES servis Anna Elmanová		expressservis@naex.sk	037/6524597	0903524108
920 01	Priešťany	Žilinská 47	Domoss Technika a.s.	www.domoss.sk	servis@domoss.sk	033/7744810	033/7742417
058 01	Poprad	Továrenská ul.č.3	TATRACHLAD POPRAD s.r.o.	www.tatrachlad.sk	tatrachlad@tatrachlad.sk	052/7722023	0903906828
080 05	Prešov	Švábska 6695/57A	BARAN servis - Baran Luboš	www.baranservis.sk	baranservis@stonline.sk	051/7721439	0903904572
971 01	Prievidza	V.Clementisa 6	ELEKTROSERVIS Pavlíček Peter	www.peterpavlicek-elektroservis.sk	pavlicek.elektroservis@stonline.sk	046/5485778	0905264822
979 01	Rimavská Sobota	Malohonítská 2594	N.B.ELEKTROCENTRUM		nbelektrocentrum@stonline.sk	047/5811877	0905664258
034 72	Ružomberok	Lipovská Lužná 496	E servis elektro spotrebičov		elpra@speednet.sk	044/4396413	0905577817
911 08	Trenčín	Mateja Bela 37	Jozef Rožník	www.bshservis.sk	roznik@bshservis.sk		0903702458
960 01	Zvolen	Hviezdoslavová 34	STAFEXPRESS-ELEKTROSERVIS		stafexpress.zservis@mail.com.sk	045/5400798	0905255983
010 01	Žilina	Komenského 38	M-SERVIS Mareš Jarošlav	www.m-servis.sk	mservis@zoznam.sk	041/5640627	