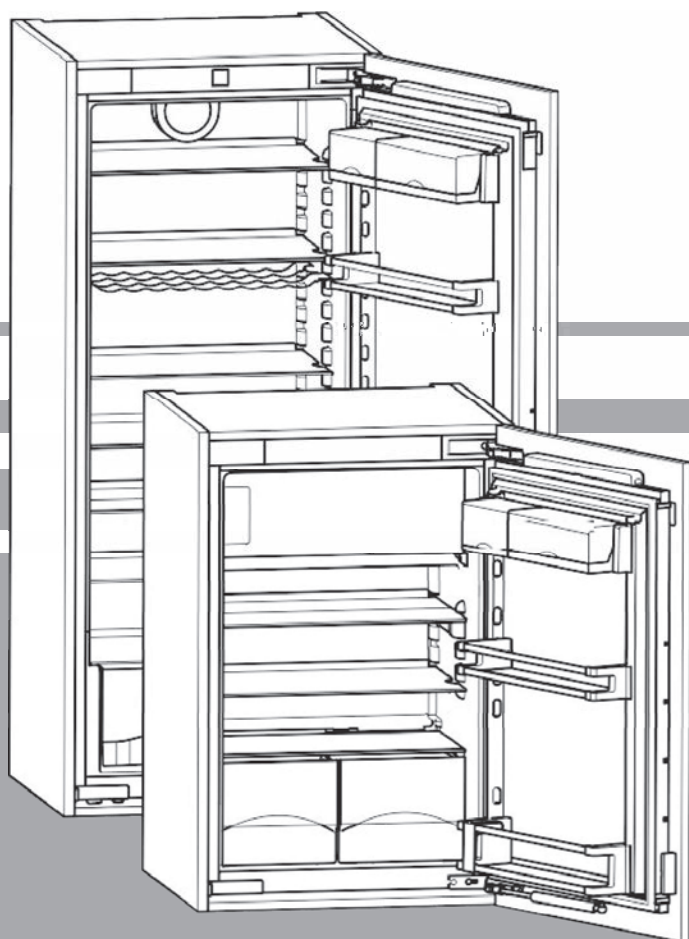


Návod k použití

Vestavné chladničky s pevnými dvířky

CZ

LIEBHERR



130912 **7085404 - 00**

IK/ IKP ... LP

Mc TREE

Obsah

1	Seznámení se s přístrojem	2
1.1	Přehled přístroje a jeho vybavení	2
1.2	Oblast použití přístroje	2
1.3	Shoda s předpisy	3
1.4	Úspora energie	3
2	Všeobecné bezpečnostní pokyny	3
3	Ovládací prvky a symboly displeje	4
3.1	Ovládací a kontrolní prvky	4
3.2	Ukazatel teploty	4
4	Uvedení do provozu	4
4.1	Zapnutí přístroje	4
5	Ovládání	5
5.1	Dětská pojistka	5
5.2	Výstraha dlouhého otevření dvířek	5
5.3	Chladnička	5
5.4	Mrazicí oddíl*	7
6	Údržba	7
6.1	Odmrazování	7
6.2	Čištění přístroje	8
6.3	Zákaznický servis	8
7	Poruchy	8
8	Odstavení z provozu	9
8.1	Vypnutí přístroje	9
8.2	Odstavení z provozu	9
9	Likvidace spotřebiče	9

Výrobce trvale pracuje na dalším vývoji všech typů a modelů. Proto prosíme o pochopení, že si vyhrazujeme právo na změny tvaru, vybavení a technického provedení.

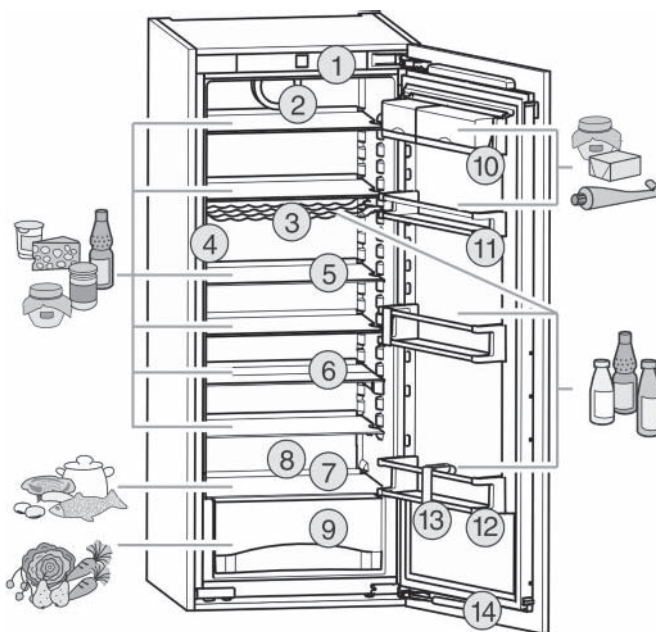
Abyste se seznámili se všemi přednostmi svého nového zařízení, přečtěte si prosím pečlivě pokyny v tomto návodu.

Návod je určený pro více modelů, a tak se mohou vyskytnout odchylky. Části návodu, které odkazují pouze na určité typy zařízení, jsou označeny hvězdičkou (*).

Pokyny pro činnosti jsou označeny pomocí ►, výsledky činností jsou označeny pomocí ▷.

1 Seznámení se s přístrojem

1.1 Přehled přístroje a jeho vybavení



Obr. 1

- | | |
|--------------------------------|-----------------------------|
| (1) Ovládací a kontrolní prvky | (8) Odtokový otvor |
| (2) Ventilátor* | (9) Příhrádka na zeleninu* |
| (3) Police na lahve* | (10) Uzavíratelná příhrádka |
| (4) Diodové osvětlení | (11) Příhrádka na konzervy |
| (5) Police | (12) Příhrádka na lahve |
| (6) Police, dělená | (13) Držák na lahve |
| (7) Nejchladnější zóna | (14) Tlumič zavírání dvířek |

Poznámka

- Potraviny rozřídíte podle obrázku. Přístroj pak bude pracovat úsporně.
- Příhrádky, zásuvky nebo košíky jsou při dodání uspořádány pro optimální energetickou účinnost.

1.2 Oblast použití přístroje

Zařízení je vhodné výhradně pro chlazení potravin v domácím nebo podobném prostředí. K tomu se řadí např. použití

- v kuchyních pro zaměstnance, v penzionech se snídání,
- hosty ubytovanými ve venkovských staveních, hotelech, motelech apod.,
- při cateringu a podobných službách ve velkoobchodě.

Přístroj používejte výhradně v rámci nasazení běžného v domácnostech. Jakékoli odlišné způsoby použití jsou nepřijatelné. Přístroj není vhodný pro skladování a chlazení léků, krevní plazmy, laboratorních preparátů nebo podobných látek a výrobků, na něž se vztahuje směrnice pro zdravotnické výrobky 2007/47/ES. Nedovolené nebo nepřiměřené použití přístroje může způsobit znehodnocení nebo zkažení uskladněného zboží. Přístroj není způsobilý pro provoz v místech s nebezpečím výbuchu.

Zařízení je určeno pro provoz v omezeném rozsahu okolních teplot, který udává klimatická třída. Klimatická třída vašeho přístroje je vytištěna na typovém štítku.

Poznámka

- Dodržujte uvedené teploty okolního prostředí, jinak se sníží chladicí výkon.

Klimatická třída	pro rozsah okolních teplot
SN	10 °C až 32 °C
N	16 °C až 32 °C
ST	16 °C až 38 °C
T	16 °C až 43 °C

1.3 Shoda s předpisy

Chladicí okruh je testován z hlediska těsnosti. Vestavěný přístroj odpovídá příslušným bezpečnostním podmínkám a směrnicím ES 2006/95/ES, 2004/108/ES, 2009/125/ES a 2010/30/EU.

1.4 Úspora energie

- Vždy dbejte na dobré odvětrávání. Nezakrývejte větrací otvory a mřížky.
- Přístroj neumísťujte do míst s přímým slunečním svitem, vedle sporáků, topení apod.
- Spotřeba energie je závislá na podmínkách v místě instalace – např. na teplotě okolí (viz 1.2).
- Zařízení otevírejte pokud možno krátce.
- Čím nižší je nastavená teplota, tím vyšší je spotřeba energie.
- Potraviny uspořádejte roztříděné (viz Seznámení se s přístrojem).
- Veškeré potraviny uchovávejte dobře zabalené a zakryté. Předejte se tak tvorbě námrazy.
- Potraviny vyjímajte jen na nejkratší nutnou dobu, aby se nestačily příliš ohřát.
- Ukládání teplých pokrmů: Nechte je nejprve vystydnout na pokojovou teplotu.
- Mražené potraviny rozmrazujte v chladicím prostoru.*
- Když se v přístroji vytvoří silná námraza: nechte přístroj odmrznout.*

2 Všeobecné bezpečnostní pokyny

Nebezpečí pro uživatele:

- Děti od osmi let, osoby se sníženou fyzickou, smyslovou nebo duševní způsobilostí a osoby s nedostatečnými zkušenostmi a znalostmi mohou tento spotřebič obsluhovat pouze pod dohledem nebo tehdy, budou-li seznámeny s bezpečným používáním přístroje a porozumí-li nebezpečí vyplývající z jeho používání. Děti si se spotřebičem nesmí hrát. Čištění a uživatelskou údržbu nesmí provádět děti bez dozoru.
- Při odpojování přístroje od napájecí sítě uchopte zástrčku. Netahejte za kabel.
- V případě poruchy vytáhněte zástrčku nebo vypněte jistič.
- Nepoškodte napájecí kabel. Nepoužívejte spotřebič s poškozeným napájecím kabelem.
- Opravy, zákroky na zařízení a výměnu síťového kabelu smí provádět pouze zákaznický servis nebo jiný k tomu vyškolený odborný personál.
- Zařízení instalujte a připojujte pouze dle údajů v návodu.
- Zařízení provozujte pouze jako vestavěné.
- Tento návod pečlivě uchovávejte a předejte jej rovněž případnému příštímu vlastníkovi.
- Zvláštní osvětlení (žárovky, LED, zářivky) v přístroji slouží k osvětlení jeho vnitřku a není určeno k osvětlování místnosti.

Nebezpečí požáru:

- Chladicí médium R 600a obsažené v zařízení je šetrné k životnímu prostředí, ale hořlavé. Unikající chladicí médium se může vznítit.
 - Nepoškodte potrubí chladicího okruhu.
 - Ve vnitřním prostoru přístroje nemanipulujte s otevřeným ohněm nebo se zápalnými zdroji.
 - Ve vnitřním prostoru zařízení nepoužívejte žádné elektrické přístroje (např. zařízení pro čištění parou, topná zařízení, zmrzlinové strojky atp.).
 - Pokud chladicí médium unikne: Odstraňte z blízkosti místa úniku otevřený oheň nebo zdroje vznícení. Místnost dobře větrejte. Kontaktujte zákaznický servis.
- Do přístroje neukládejte žádné výbušné látky ani spreje s hořlavými hnacími plyny, jako např. butan, propan, pentan atd. Takové spreje poznáte podle uvedeného složení nebo symbolu plamene. Uniklý plyn se může vznítit prostřednictvím elektrických součástí.
- Vysoce koncentrovaný alkohol uchovávejte pouze těsně uzavřený a nastojato. Uniklý alkohol se může od elektrických součástí vznítit.

Nebezpečí pádu nebo převrácení:

- Sokl, zasouvací poličky, dvířka atd. nepoužívejte jako stupátka nebo podpěry. Toto platí obzvláště pro děti.

Nebezpečí kontaminace potravin:

- Nekonzumujte potraviny skladované nad dobu skladovatelnosti.

Nebezpečí vzniku omrzlin, znečistlivění a bolesti:

- Vyvarujte se dlouhodobému kontaktu pokožky s chladnými povrchy nebo chladným/zmrzlým zbožím nebo si zajistěte ochranné prostředky, např. použijte rukavice. Nekonzumujte zmrzlinu – obzvláště vodovou zmrzlinu – nebo ledové kostky ihned a příliš studené.

Nebezpečí přiskřípnutí

- Nesahejte na tlumič zavírání dvířek. Pokud se dvířka zavírají, může dojít k přiskřípnutí prstů.

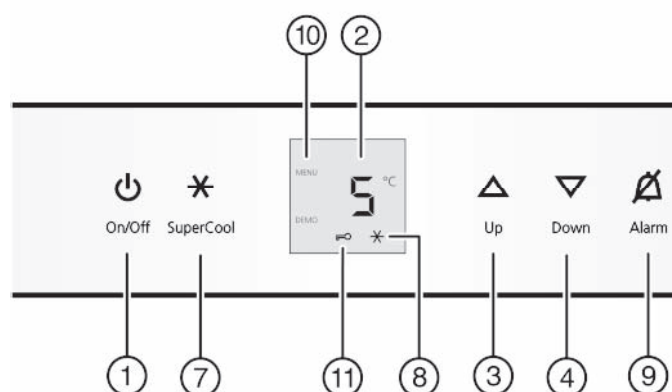
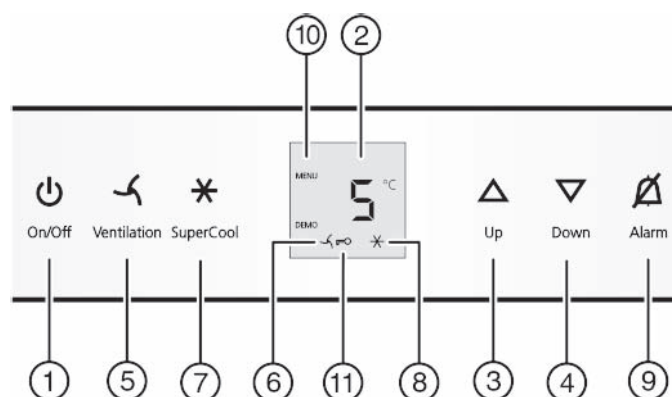
Ovládací prvky a symboly displeje

Dodržujte specifické pokyny v dalších kapitolách:

	NEBEZPEČÍ	označuje bezprostředně nebezpečnou situaci, která, pokud se jí nezamezí, může způsobit úmrtí nebo vážná tělesná zranění.
	VAROVÁNÍ	označuje nebezpečnou situaci, která, pokud se jí nevyvarujeme, může mít za následek smrt nebo těžké tělesné poranění.
	UPOZORNĚNÍ	Označuje nebezpečnou situaci, která, pokud se jí nevyvarujeme, může mít za následek lehké nebo středně těžké tělesné poranění.
	POZOR	označuje nebezpečnou situaci, která, pokud se jí nezamezí, může způsobit hmotné škody.
	Poznámka	označuje užitečné poznámky a tipy.

3 Ovládací prvky a symboly displeje

3.1 Ovládací a kontrolní prvky



Obr. 2

- | | |
|---------------------------------|-----------------------------|
| (1) Tlačítko On/Off (zap./vyp.) | (6) Symbol ventilace* |
| (2) Ukazatel teploty | (7) Tlačítko SuperCool |
| (3) Nastavovací tlačítko Nahoru | (8) Symbol SuperCool |
| (4) Nastavovací tlačítko Dolů | (9) Tlačítko alarmu |
| (5) Tlačítko ventilace* | (10) Symbol menu |
| | (11) Symbol dětské pojistky |

3.2 Ukazatel teploty

Při obvyklém provozu se zobrazí:

- průměrná chladičí teplota

Následující zobrazení odkazují na poruchy. Možné příčiny a nápravná opatření (viz Poruchy):

- F0 až F9

4 Uvedení do provozu

4.1 Zapnutí přístroje

Přístroj zapněte přibližně dvě hodiny před vložením prvních mražených potravin.



- Stiskněte tlačítko On/Off Obr. 2 (1).
- ▷ Ukazatel teploty zobrazuje aktuální teplotu.
- ▷ Vnitřní osvětlení se rozsvítí při otevření dvířek.

5 Ovládání

5.1 Dětská pojistka

Pomocí dětské pojistky můžete zabezpečit, že děti zařízení při hrách nedopatřením nevypnou.



5.1.1 Nastavení dětské pojistky

- ▶ Aktivace nastavovacího režimu: Stiskněte přibližně na 5 sekund tlačítko SuperCool Obr. 2 (7).
- ▷ Na ukazateli se zobrazí **c**.
- ▷ Svítí symbol Menu Obr. 2 (10).
- ▶ Pro potvrzení krátce stiskněte tlačítko SuperCool Obr. 2 (7). Pokud se na ukazateli zobrazí **c!**:
- ▶ Pro zapnutí dětské pojistky stiskněte krátce tlačítko SuperCool Obr. 2 (7).



- ▷ Svítí symbol dětské pojistky Obr. 2 (11). Na ukazateli bliká **c**. Pokud se na ukazateli zobrazí **c!**:
- ▶ Pro vypnutí dětské pojistky stiskněte krátce tlačítko SuperCool Obr. 2 (7).
- ▷ Symbol dětské pojistky Obr. 2 (11) zhasne. Na ukazateli bliká **c**.
- ▶ Deaktivace seřizovacího módu: Stiskněte tlačítko On/Off Obr. 2 (1).

-nebo-

- ▶ počkejte 5 min.
- ▷ Na ukazateli teploty se opět zobrazí teplota.

5.2 Výstraha dlouhého otevření dvířek

Jsou-li dvířka otevřena déle než 60 sekund, ozve se zvukové varování.



Až se dvířka zavřou, zvukové upozornění utichne automaticky.

5.2.1 Vypnutí výstrahy dlouhého otevření dvířek

- Zvukové varování může být vypnuto i při otevřených dvířkách. Vypnutí zvuku je účinné tak dlouho, dokud jsou dvířka otevřená.
- ▶ Stiskněte tlačítko Alarm Obr. 2 (9).
 - ▷ Výstraha dlouhého otevření dvířek ztichne.

5.3 Chladnička

Přirozeným prouděním vzduchu se v chladicím oddíle vytvoří různé teplotní oblasti. Bezprostředně nad přihrádkami na zeleninu a v blízkosti zadní stěny je nejchladněji. V horní přední části a ve dvířkách je teplota nejvyšší.

5.3.1 Chlazení potravin

Poznámka

V případě nedostatečného větrání stoupá spotřeba energie a snižuje se chladicí výkon.

- ▶ Mřížku ventilátoru udržujte vždy volnou.

- ▶ Potraviny rychle podléhající zkáze (hotová jídla, masné a uzenářské výrobky) ukládejte do nejchladnější oblasti. Do horní části a do dvířek ukládejte máslo a konzervy. (viz Seznámení se s přístrojem)
- ▶ K balení užívejte opakovaně použitelné nádoby z plastu, kovu, hliníku či skla nebo potravinové fólie.
- ▶ Potraviny, které snadno načichnou, aromatické potraviny a všechny tekutiny přechovávejte vždy v uzavřených nádobách nebo zakryté.
- ▶ Potraviny citlivé na ethylen, jako např. ovoce, zeleninu, salát, skladujte vždy zabalené nebo odděleně od potravin silně uvolňujících ethylen, aby se nezkrátila doba skladovatelnosti; např. neuskładňujte rajčata spolu s kiwi nebo se zelím.

- ▶ Přední plochu dna chladničky používejte jen pro krátkodobé uložení chlazeného zboží, např. při překládání nebo třídění. Potraviny nenechávejte stát na okraji, neboť při zavření dvířek může dojít k jejich zasunutí dozadu nebo k převrácení.
- ▶ Potraviny neukládejte příliš těsně, aby kolem nich mohl dobře proudit vzduch.

5.3.2 Nastavení teploty

Teplota je nastavitelná v rozmezí 9 °C až 1 °C; doporučená teplota je 5 °C.

V mrazicím oddíle se nastaví střední teplota asi -18°C.*

- ▶ Nastavení vyšší teploty: Stiskněte nastavovací tlačítko Nahoru Obr. 2 (3).
- ▶ Nastavení nižší teploty: Stiskněte nastavovací tlačítko Dolů Obr. 2 (4).
- ▷ Při prvním stisknutí začne blikat na ukazateli teploty dosud nastavená hodnota.
- ▶ Změna teploty v krocích po 1 °C: Tlačítko krátce stiskněte.
- ▶ Změna teploty průběžně: Držte tlačítko stisknuté.
- ▷ Během seřizování hodnota bliká.
- ▷ Cca. 5 s po posledním stisku klávesy bude zobrazena skutečná teplota. Teplota se pomalu dostane na novou hodnotu.

5.3.3 SuperCool

S funkcí SuperCool dosáhnete nejvyššího chladicího výkonu a nízkých teplot. Funkci SuperCool použijte, abyste rychle zchladili velké množství potravin.



V režimu Super-Cool běží ventilátor. Zařízení pracuje s maximálním chladicím výkonem, díky tomu může být hluk chladicího agregátu přechodně hlasitější.

V režimu SuperCool má přístroj poněkud vyšší spotřebu energie.

Chlazení s funkcí SuperCool

- ▶ Stiskněte krátce tlačítko SuperCool Obr. 2 (7).
- ▷ Na ukazateli svítí symbol SuperCool Obr. 2 (8).
- ▷ Chladicí teplota klesne na nejnižší hodnotu. Přístroj je v režimu SuperCool.
- ▷ Po 6 až 12 hodinách se funkce SuperCool automaticky vypne. Zařízení dále pracuje v energeticky úsporném normálním provozu.

Předčasné vypnutí funkce SuperCool

- ▶ Stiskněte krátce tlačítko SuperCool Obr. 2 (7).
- ▷ Symbol SuperCool Obr. 2 (8) na ukazateli zhasne.
- ▷ Funkce SuperCool je vypnutá.

5.3.4 Ventilátor*

Pomocí ventilátoru můžete rychle zchladit velké množství potravin, anebo jím můžete dosáhnout relativně stejnoměrného rozložení teploty v celém prostoru chladničky.



Chlazení s cirkulací vzduchu se doporučuje:

- při vyšší teplotě okolí (vyšší než 33 °C)
- při vysoké vlhkosti vzduchu.

Ovládání

Chlazení s cirkulací vzduchu poněkud zvyšuje spotřebu energie. Pro úsporu energie se ventilátor při otevření dvířek samočinně vypíná.

Zapnutí ventilátoru*

- ▶ Krátce stiskněte tlačítko ventilátoru Obr. 2 (5).
- ▷ Svítí symbol ventilace Obr. 2 (6).
- ▷ Ventilátor je v provozu. Automaticky se zapne, když běží kompresor.

Vypnutí ventilátoru*

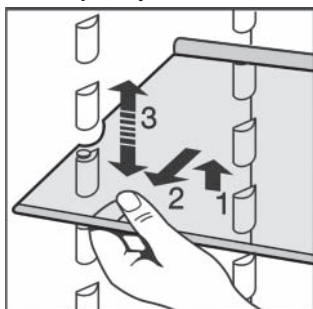
- ▶ Krátce stiskněte tlačítko ventilátoru Obr. 2 (5).
- ▷ Zhasne symbol ventilace Obr. 2 (6).
- ▷ Ventilátor je vypnutý.

5.3.5 Police

Přemístění polic

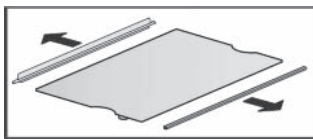
Police jsou proti neúmyslnému vysunutí zajištěny zářkami.

- ▶ Polici zvedněte a vysuňte k sobě.
- ▶ Polici s vyvýšeným okrajem směřujícím vzhůru zasuněte dozadu.
- ▷ Potraviny pak nepřimrznou k zadní stěně.



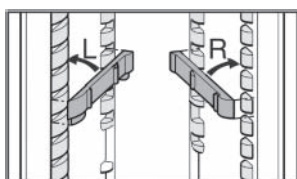
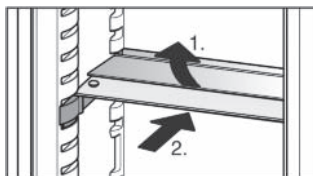
Odstranění polic

- ▶ Police je možno vyjmout z důvodu vyčištění.



5.3.6 Používání dělených polic

- ▶ Dělené police podsuňte podle obrázku.

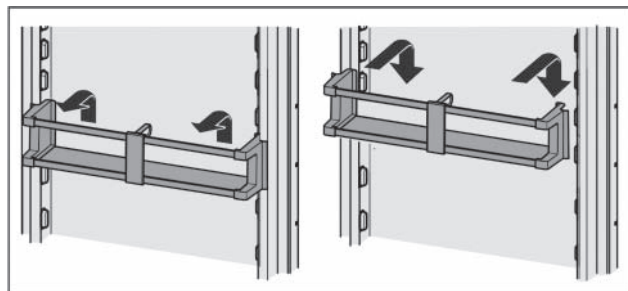


Obr. 3

- ▶ Držáky polic nasadte do požadované úrovně, přitom rozlišujte levý (L) a pravý (R) držák!
- ▶ Police musí ležet dorazovým okrajem (2) dozadu.
- ▶ Skleněná police (1) se zářkami musí ležet zářkami vpředu (3) směřujícími dolů.

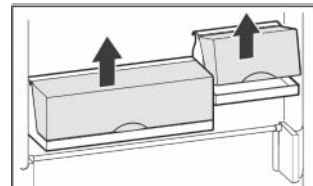
5.3.7 Příhrádka ve dvířkách

Přemístění přihrádky ve dvířkách



Obr. 4

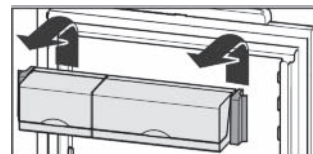
Celá odkládací pouzdra lze vyjmout a postavit na stůl.



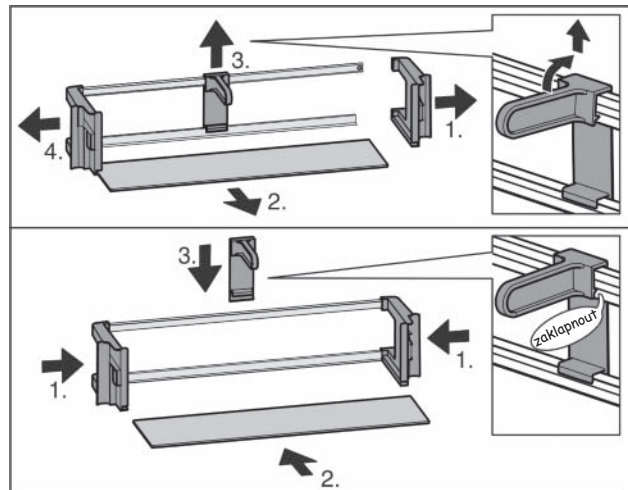
Prostřednictvím zákaznického servisu si lze místo jedné široké a jedné úzké uzavíratelné přihrádky obstarat tři úzké.

Je možné používat obě přihrádky, nebo jen jednu z nich. Pokud musíte dát do přihrádky na lahve obzvlášť vysoké lahve, nechte nad ní pouze širší uzavíratelnou přihrádku.

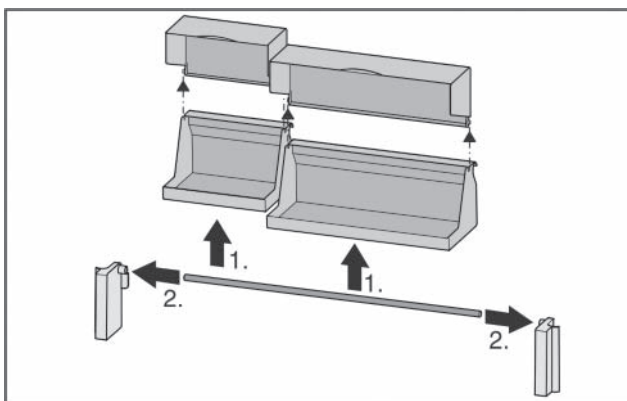
- ▶ Přemístění uzavíratelných přihrádek: Vyměňte přihrádku vytažením nahoru a zasadte ji do požadované polohy.



Vyjmutí přihrádky ve dvířkách



Obr. 5

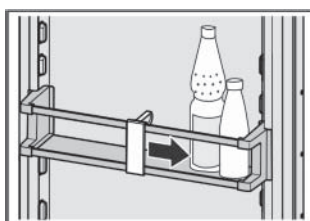


Obr. 6

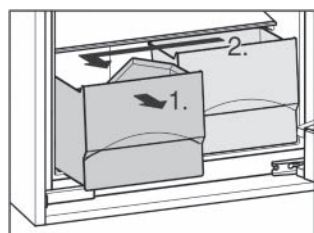
- Příhrádku ve dvířkách je možno vyjmout z důvodu vyčištění.

5.3.8 Použití držáku lahví

- Držák lahví přisuňte tak, aby se lahve nepřevrhly.

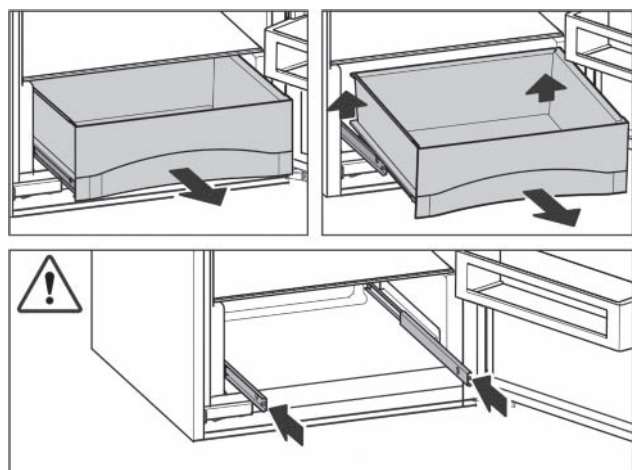


5.3.9 Zásuvky na zeleninu*



Obr. 7

5.3.10 Zásuvky na zeleninu na teleskopických vodítkách*



Obr. 8

5.4 Mrazicí oddíl*

V mrazicím oddíle můžete při teplotě $-18\text{ }^{\circ}\text{C}$ a nižší skladovat po mnoho měsíců mražené potraviny, připravovat kostky ledu a zamrazovat čerstvé potraviny.

Teplota vzduchu měřená v oddíle teploměrem či jiným přístrojem může kolísat.

5.4.1 Zamrazování potravin*

Zamrazeny smí být maximálně 2 kg čerstvých potravin během 24 hodin.



UPOZORNĚNÍ

Nebezpečí poranění skleněnými střepy!

Láhve a nádoby s nápoji mohou při zmrazení prasknout. Toto platí obzvláště pro nápoje obsahující kysličník uhličitý.

- Láhve a nádoby s nápoji nezmrazujte!

- 4 hodiny před zamrazením nastavte teplotu na 5°C nebo méně.

Aby se potraviny rychle zamrazily v celém objemu, nepřekračujte následující množství pro balení:

- Ovoce, zelenina až do 1 kg
- Maso až do 2,5 kg
- Potraviny balte po porcích do mrazicích sáčků, opakovaně použitelných plastových, kovových nebo aluminiových nádob.
- Potraviny položte co největší plochou na dno mrazicího oddílu. Dbejte přitom, aby se nedostaly do kontaktu s již zmraženými potravinami, které by takto mohly částečně roztát.
- Po 24 hodinách od vložení potravin nastavte původní teplotu.

5.4.2 Rozmrazování potravin*

- v chladicím prostoru
- při pokojové teplotě
- v mikrovlnné troubě
- v troubě/horkovzdušné troubě
- Vyjímejte jen tolik potravin, kolik potřebujete. Rozmražené potraviny co nejrychleji zpracujte.
- Rozmražené potraviny opět zamrazujte jen ve výjimečných případech.

6 Údržba

6.1 Odmrazování

6.1.1 Odmrazování chladicí části

Chladicí část se odmrazuje automaticky. Odtávající voda se odpařuje. Srážení vodních kapek na zadní stěně je způsobené běžnou činností přístroje a je zcela normální.

- Odtokový otvor pravidelně čistěte, aby zkondenzovaná voda mohla odtékat (viz 6.2).

6.1.2 Odmrazování mrazicí části*

V mrazicí části se po delší době provozu vytvoří vrstva námrazy, popř. ledu. To je zcela normální. Vrstva námrazy či ledu se utváří rychleji, pokud jsou dvířka často otevírána nebo když jsou ukládané potraviny teplé. Tlustá vrstva ledu v každém případě zvyšuje spotřebu energie, proto přístroj pravidelně odmrazuje.



UPOZORNĚNÍ

Nebezpečí poranění a poškození horkou parou!

- K odmrazení nepoužívejte elektrická topidla, parní čisticí přístroje, otevřený plamen ani odmrazovací spreje.
- Led neodstraňujte ostrými předměty.

- Vypněte přístroj.
- ▷ Ukazatel teploty zhasne.
- ▷ Nezhasne-li ukazatel teploty, je aktivní dětská pojistka (viz 5.1).
- Vytáhněte síťovou zástrčku.
- Mražené potraviny v zásuvkách zabalte do novinového papíru nebo deky a uložte na chladné místo.
- Během odmrzování ponechte dvířka mrazicího oddílu a přístroje otevřená. Uvolněné kusy ledu vyjmete.
- Přitom dejte pozor, aby se voda nedostala do nábytku kolem.
- Odtátou vodu podle potřeby opakovaně utírejte houbou nebo utěrkou.
- Přístroj vyčistěte (viz 6.2).

Poruchy

6.2 Čištění přístroje



UPOZORNĚNÍ

Nebezpečí poranění a poškození horkou parou! Horká pára může poškodit povrchové plochy a může vést k popálení.

- ▶ Nepoužívejte žádná parní čisticí zařízení!

POZOR

Chybné čištění přístroj poškozuje!

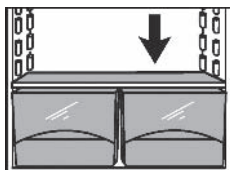
- ▶ Nepoužívejte koncentrovaný čisticí prostředek.
- ▶ Nepoužívejte žádná drsná nebo ostré houbičky nebo ocelovou vatu.
- ▶ Nepoužívejte žádné ostré či drsné nástroje ani prostředky obsahující písek, chlor nebo kyseliny.
- ▶ Nepoužívejte žádná chemická rozpouštědla.
- ▶ Nepoškodte a neodstraňte typový štítek na vnitřní straně přístroje. Je důležitý pro zákaznický servis.
- ▶ Kabel ani jiné konstrukční součásti netrhejte, nezamotávejte ani nepoškozujte.
- ▶ Nenechte vniknout čisticí vodu do odtokového žlábků, větracích mřížek a elektrických součástí.
- ▶ Používejte měkké utěrky a univerzální čisticí prostředek s neutrálním pH.
- ▶ Ve vnitřním prostoru zařízení použijte jen čistič a čisticí prostředek, který nepoškozuje potraviny.

- ▶ **Zařízení vyprázdněte.**

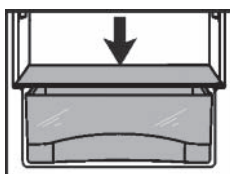
- ▶ **Vytáhněte síťovou zástrčku.**



- ▶ **Vnější a vnitřní plochy z plastu** vyčistěte ručně vlažnou vodou s trochou čisticího prostředku.



- ▶ **Čištění odtokového otvoru:** Usazeniny odstraňte tenkým nástrojem, například vatovou tyčinkou.



- ▶ Většinu **vnitřního vybavení** lze pro vyčištění vyjmout: viz příslušné kapitoly.

- ▶ **Části vnitřního vybavení** vyčistěte ručně vlažnou vodou s trochou čisticího prostředku.

Po vyčištění:

- ▶ Zařízení a součásti vybavení vysušte.
- ▶ Zařízení opět připojte do sítě a zapněte.
- ▶ Opět vložte potraviny.
Když je teplota dostatečně nízká:
- ▶ Opět vložte potraviny.

6.3 Zákaznický servis

Nejprve zkontrolujte, zda můžete závadu odstranit sami (viz Poruchy). V opačném případě se obraťte na zákaznický servis. Adresu naleznete na přiloženém seznamu zákaznických servisů.

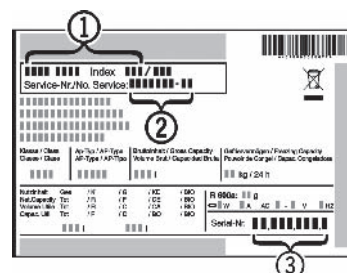


VAROVÁNÍ

Nebezpečí poranění v důsledku neodborně prováděných oprav!

- ▶ Opravy a zásahy na zařízení a síťových vedeních, které nejsou výslovně uvedeny (viz Údržba), nechte provádět pouze zákaznickým servisem.

- ▶ Poznamenejte si označení přístroje *Obr. 9 (1)*, servisní *Obr. 9 (2)* a výrobní *Obr. 9 (3)* číslo z typového štítku. Typový štítek se nachází na levé vnitřní straně zařízení.



Odstraněním typového štítku se zbavujete veškerých práv na záruční opravu.

Obr. 9

- ▶ Uvědomte zákaznický servis a sdělte závadu, označení zařízení *Obr. 9 (1)*, servisní číslo *Obr. 9 (2)* a výrobní číslo *Obr. 9 (3)*.
- ▶ Toto umožní rychlý a cíleně směřovaný servisní zásah.
- ▶ Zařízení nechte uzavřené do příjezdu zákaznického servisu.
- ▶ Potraviny zůstanou déle chladné.
- ▶ Síťovou zástrčku vytáhněte (přitom netahejte za síťový kabel) nebo vypněte pojistku.

7 Poruchy

Vaše zařízení je zkonstruováno a seřízeno tak, aby byla zajištěna funkční bezpečnost a dlouhá životnost. Pokud by přesto během provozu nastala porucha, zkontrolujte prosím, zda není způsobena chybnou obsluhou. V tomto případě vám musí být vzniklé náklady účtovány i během záruční doby. Následující poruchy můžete odstranit sami:

Zařízení nepracuje.

- Zařízení není zapnuto.
- ▶ Zařízení zapněte.
- Síťová zástrčka není správně zastrčena v zásuvce.
- ▶ Zkontrolujte síťovou zástrčku.
- Pojistka zásuvky není v pořádku.
- ▶ Zkontrolujte pojistku.

Kompresor běží dlouho.

- Při menším nároku na chlazení pracuje kompresor s nižšími otáčkami. Ačkoli se tímto prodlouží doba chodu, energie se ušetří.
- ▶ To je u energeticky úsporných modelů normální.
- Přístroj je v režimu SuperCool.
- ▶ Aby se potraviny rychle zchladily, běží kompresor déle. Toto je normální.

LED dole vzadu na spotřebiči (u kompresoru) blikne každých 5 sekund*.

- Došlo k závadě.
- ▶ obraťte se na zákaznický servis (viz Údržba).

Hluk je příliš hlasitý.

- Kompresory s regulací otáček* mohou v závislosti na otáčkách vydávat různé zvuky.
- ▶ Zvuk je normální.

Bublání, šplíchání

- Tento zvuk pochází od chladicího média, které proudí v chladicím okruhu.
- ▶ Zvuk je normální.

Tiché cvaknutí

- Zvuk vznikne vždy, když se chladicí soustrojí (motor) automaticky zapne či vypne.
- ▶ Zvuk je normální.

Bzučení. Je vždy krátkodobě o něco hlasitější, když se chladicí soustrojí (motor) zapíná.

- Při zapnutí funkci SuperCool, po vložení čerstvých potravin nebo po delším otevření dvířek se chladicí výkon automaticky zvýší.
- ▶ Zvuk je normální.
- Okolní teplota je příliš vysoká.
- ▶ Řešení problému: (viz 1.2).

Hluboké bručení*

- Zvuk vzniká prouděním vzduchu skrz ventilátor.
- ▶ Zvuk je normální.

Vibrační hluk

- Zařízení nestojí pevně na podlaze. V důsledku toho se začnou přeměť a okolní nábytek chvět působením běžícího chladicího soustrojí.
- ▶ Zkontrolujte vestavbu a přístroj opět vyrovnejte.
- ▶ Odsuňte lahve a nádoby od sebe.

Zvuk proudění kapaliny v tlumiči otvírání dvířek

- Zvuk vzniká při otvírání a zavírání dvířek.
- ▶ Zvuk je normální.

Na ukazateli teploty se zobrazí: F0 až F9

- Došlo k závadě.
- ▶ Obráťte se na zákaznický servis (viz Údržba).

Na ukazateli teploty svítí DEMO.

- Je aktivován předváděcí režim.
- ▶ Obráťte se na zákaznický servis (viz Údržba).

Vnější stěny přístroje jsou teplé.

- Teplota z chladicího okruhu se využívá pro potlačení srážení vody. Toto je normální.

Teplota není dostatečně nízká.

- Dvířka zařízení nejsou správně zavřená.
- ▶ Zavřete dvířka zařízení.
- Přívod nebo odvod vzduchu není dostatečný.
- ▶ Uvolněte ventilační mřížky.
- Okolní teplota je příliš vysoká.
- ▶ Řešení problému: (viz 1.2).
- Zařízení bylo příliš často nebo příliš dlouho otevřeno.
- ▶ Vyčkejte, zda se požadovaná teplota znovu sama neobnoví. Pokud ne, obraťte se na zákaznický servis (viz Údržba).
- Teplota je nastavena chybně.
- ▶ Nastavte nižší teplotu a po 24 hodinách ji zkontrolujte.
- Spotřebič stojí příliš blízko u zdroje tepla (sporák, topení atd.).
- ▶ Změňte umístění spotřebiče nebo zdroje tepla.
- Přístroj nebyl správně vestavěn do výklenku.
- ▶ Vyzkoušejte, zda byl spotřebič správně vestavěn a dvířka se správně zavírají.

Vnitřní osvětlení nesvítí.

- Zařízení není zapnuto.
- ▶ Zařízení zapněte.
- Dvířka byla otevřená déle než 15 minut.
- ▶ Vnitřní osvětlení se automaticky vypne, pokud jsou dvířka otevřená přibližně 15 minut.
- Diodové osvětlení je vadné nebo je poškozen kryt.



VAROVÁNÍ

- Nebezpečí poranění elektrickým proudem!
- Pod krytem se nacházejí součásti vedoucí proud.
- ▶ Vnitřní osvětlení s LED nechte měnit či opravovat jen zákaznický servis nebo jiný k tomu vyškolený odborný personál.



VAROVÁNÍ

- Nebezpečí poranění laserovým paprskem třídy 1M.
- ▶ Když je kryt otevřený, nenahližejte dovnitř.

8 Odstavení z provozu

8.1 Vypnutí přístroje

- ▶ Stiskněte tlačítko On/Off Obr. 2 (1) přibližně na 2 sekundy.
- ▶ Ozve se dlouhé pípnutí. Ukazatel teploty zhasne. Přístroj je vypnutý.
- ▶ Pokud nelze zařízení vypnout, je aktivní dětská pojistka (viz 5.1).



8.2 Odstavení z provozu

- ▶ Zařízení vyprázdněte.
- ▶ Vytáhněte síťovou zástrčku.
- ▶ Přístroj vyčistěte (viz 6.2).



- ▶ Dvířka ponechte otevřená, aby uvnitř nevznikal zápach.

9 Likvidace spotřebiče

Přístroj obsahuje recyklovatelné materiály a musí být zlikvidován odděleně od netříděného komunálního odpadu. Likvidace vysloužilého přístroje musí probíhat odborně podle místně platných předpisů a zákonů.



Při odvozu vysloužilého přístroje nepoškozujte chladicí okruh, aby nedošlo k nekontrolovanému úniku chladicího média (údaje na typovém štítku) a oleje.

- ▶ Vhodným způsobem zabraňte dalšímu možnému používání přístroje.
- ▶ Vytáhněte síťovou zástrčku.
- ▶ Odřízněte připojovací kabel.

Mc TREE a.s., Hlavní 238, 250 89, Lázně Toušeň

tel.: 255 717 441, e-mail: servis@mctree.cz, www.mctree.cz